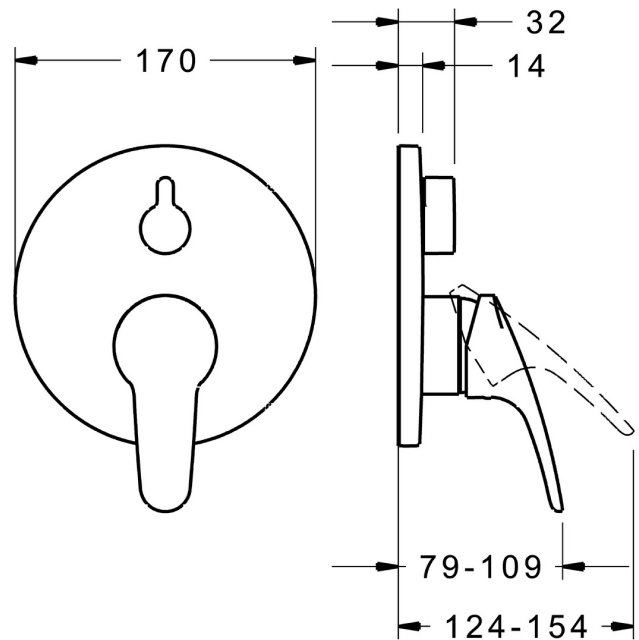
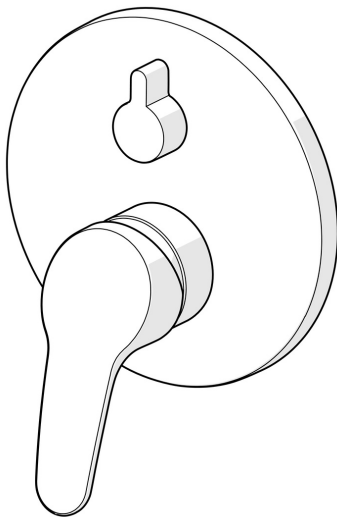


EAN: 4015474279247  
[static.hansa.com/81843083](https://static.hansa.com/81843083)



- Wanne & Dusche
- Einhebelmischer, Fertigmontageset
- Wandmontage für Unterputz-Einbaukörper
- Chrom
- Hebel mit W+K-Kennzeichnung, Einhandbedienhebel/Griff
- Drehumsteller, druckunabhängig
- Temperaturbegrenzer, Heißwassersperre einstellbar (im Lieferumfang enthalten)
- mit Sicherungseinrichtung,  $\varnothing$  4.8 classic Steuerpatrone mit keramischen Dichtscheiben zur Wassermengen- und Temperatureinstellung, Rückflussverhinderer
- Armaturenkörper aus entzinkungsbeständigem Messing (DZR)
- Rosette rund, Befestigung der Funktionseinheit mit Schrauben, BLUECLICK: zur einfachen, schraubenlosen Rosettenbefestigung, BLUETUNE: Ausrichtung nach Einbau +/- 3,5°



## Technische Daten

### Durchflusseigenschaften

|                           |                          |
|---------------------------|--------------------------|
| Spar-Durchfluss bei 3 bar | <b>12.6 l/min</b>        |
| Durchfluss bei 3 bar      | <b>23.4 / 23.4 l/min</b> |

### Technische Eigenschaften

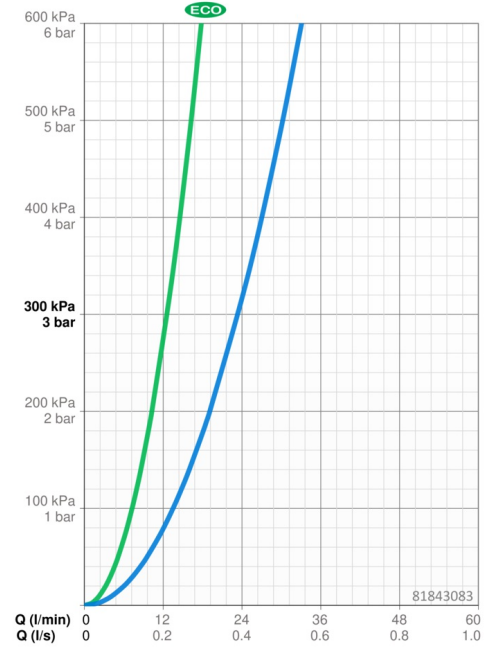
|                                |                   |
|--------------------------------|-------------------|
| Warmwasserversorgung           | <b>max. +80°C</b> |
| Arbeitsdruck                   | <b>0.5-10 bar</b> |
| Sicherungseinrichtung (EN1717) | <b>HD</b>         |

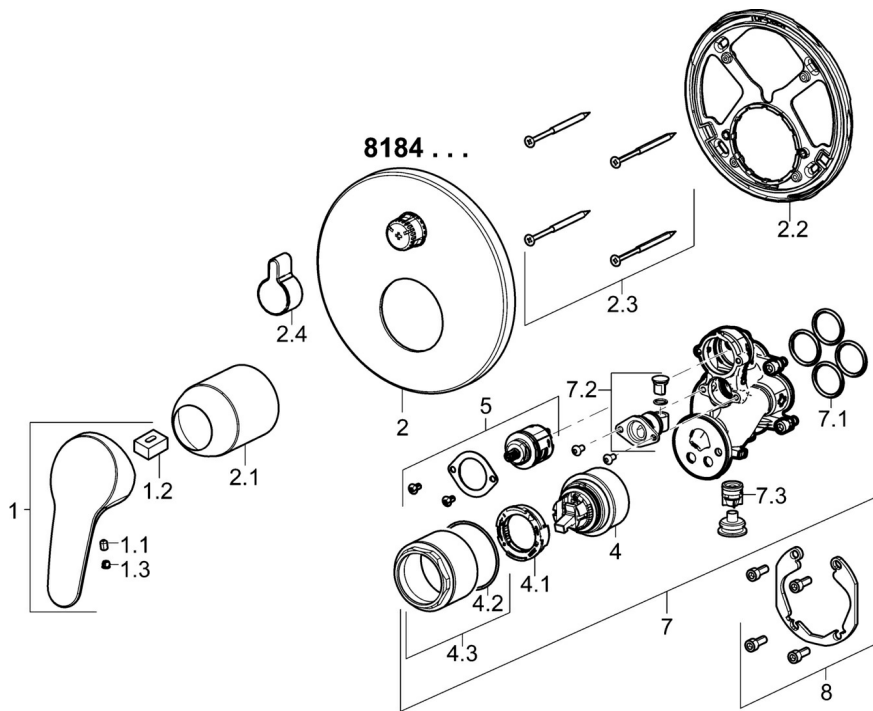
### Vorschriften

|                |                     |
|----------------|---------------------|
| EN Standard    | <b>EN 817</b>       |
| Geräuschklasse | <b>I (ISO 3822)</b> |

### Zulassungen und Deklarationen

|                       |                        |
|-----------------------|------------------------|
| DVGW                  | <b>DW-6506CS0196</b>   |
| ABP                   | <b>PA-IX 38182/ICC</b> |
| Konformitätserklärung | <b>DoC</b>             |





SP81843083

|      | Name                               | Art.-Nr. |
|------|------------------------------------|----------|
| 1    | Hebel, L=93 mm                     | 01880083 |
| 1.1  | Schraube, M5x8, SW2.5              | 59904755 |
| 1.2  | Kunststoffadapter                  | 59904778 |
| 1.3  | Dekorkappe Grau                    | 59912112 |
| 2    | Rosette, d 170 mm                  | 59914317 |
| 2.1  | Abdeckkappe                        | 59904820 |
| 2.2  | Befestigungsteil                   | 59914307 |
| 2.3  | Schraube, M4.5x80                  | 59912890 |
| 2.4  | Umstellknopf                       | 59914324 |
| 4    | Kartusche, 4.8 eco                 | 59904601 |
| 4.1  | Warmwasser Begrenzer               | 59904759 |
| 4.2  | O-Ring, 50.52x1.78                 | 59906841 |
| 4.3  | Ringschraube, M50x1, SW45          | 59912980 |
| 5    | Umstellung                         | 59914183 |
| 7    | Funktionseinheit Ausgelaufen       | 59914323 |
| 7.1  | O-Ring, 23.47x2.62                 | 59914304 |
| 7.2  | Rohrbelüfter                       | 59914335 |
| 7.3  | Rückflussverhinderer               | 59914336 |
| 8    | Einbausatz                         | 59914186 |
| N.I. | Adapter, H/C reversed              | 59914184 |
| N.I. | Verlängerungssatz, 15 mm           | 59914182 |
| N.I. | Befestigungsschraube, M6x13        | 59914657 |
| N.I. | Umsteller, automatisch, 120°       | 59914655 |
| N.I. | Schraubendreher, 5 mm              | 59914334 |
| N.I. | Verlängerungssatz, 15 mm, d 170 mm | 59914191 |