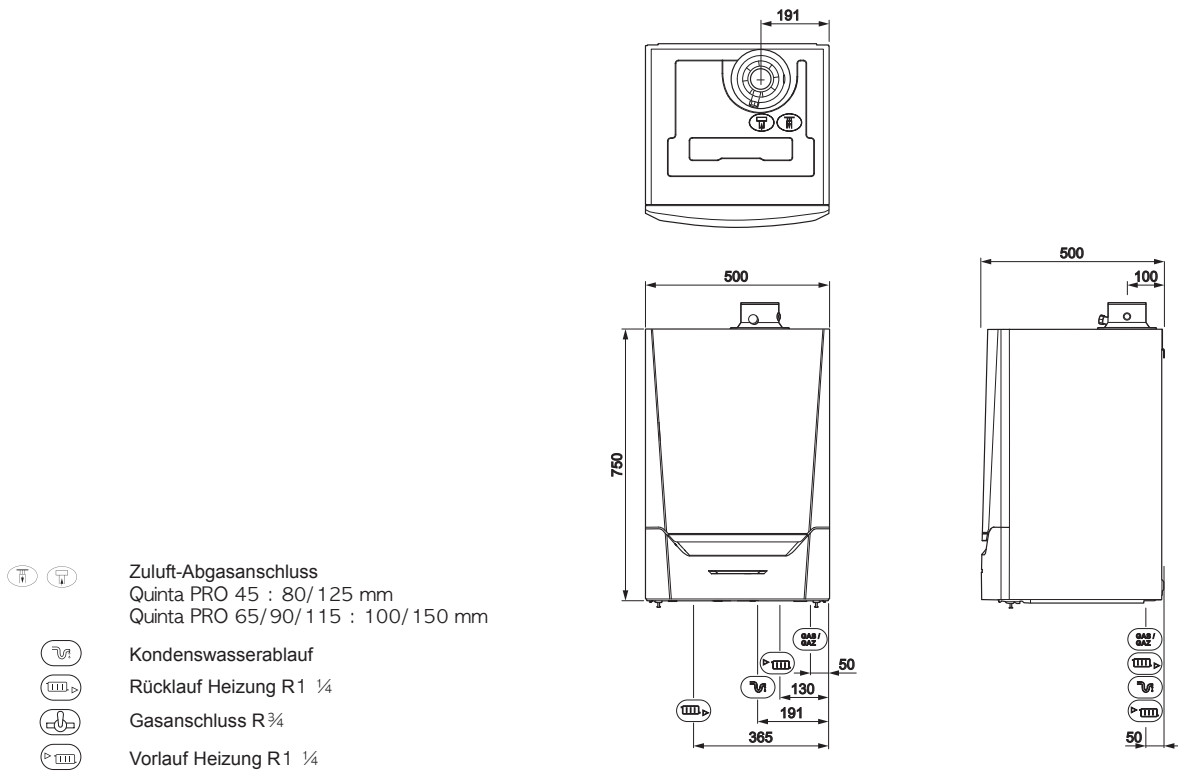


# Quinta Ace 45-115

# Technische Daten

## Quinta Ace 45-65-90-115



| Daten  | Einheit | Quinta Ace 45 | Quinta Ace 65 | Quinta Ace 90 | Quinta Ace 115 |
|--|---------|---------------|---------------|---------------|----------------|
| Nennwärmeleistung bei 80/60°C min.-max.        | kW      | 8,0-40,8      | 12-61,5       | 14,1-84,2     | 18,9-103,9     |
| bei 50/30°C min.-max.                          | kW      | 9,1-42,4      | 13,3-65,0     | 15,8-89,5     | 21,2-109,7     |
| Modulationsbereich                             | %       | 20-100        | 20-100        | 16-100        | 16-100         |
| Nennwärmebelastung min.-max.                   | kW      | 8,2-41,2      | 12,2-62,0     | 14,6-86,0     | 17,2-110,2     |
| Gasdurchsatz bei Volllast, Erdgas E (LL)       | m³/h    | 4,4 (5,0)     | 6,6 (7,5)     | 9,1 (9,8)     | 11,7 (13,7)    |
| Kesselwirkungsgrad, bezogen auf Hi             |         |               |               |               |                |
| bei 100% Last - 80/60°C                        | %       | 97,2          | 98,3          | 97,9          | 96,6           |
| bei 100% Last - 50/30°C                        | %       | 102,9         | 104,6         | 104,1         | 102,5          |
| bei 30% Last - 50/30°C                         | %       | 107,7         | 108,9         | 108,1         | 107,1          |
| Nutzbarer Gebläse-Restförderdruck max.         | Pa      | 150           | 100           | 160           | 220            |
| Abgastemperatur min./max.                      | °C      | 30/67         | 30/68         | 30-68         | 30-72          |
| Abgasmassenstrom min./max.                     | kg/h    | 14/69         | 21/104        | 28/138        | 36-178         |
| CO <sub>2</sub> -Gehalt der Abgase             | %       | 9,0           | 9,0           | 9,0           | 9,0            |
| NO <sub>x</sub> -Jahremission EN 15502 (O2 0%) | mg/kWh  | 42            | 46            | 53            | 53             |
| Wasserinhalt                                   | Liter   | 5,5           | 6,5           | 7,5           | 7,5            |
| Wasserseitiger Widerstand bei ΔT 20 K          | mbar    | 114           | 163           | 153           | 250            |
| Elektrische Leistungsaufnahme P min.-max.      | W       | 18/68         | 23/88         | 20/125        | 45/199         |
| Elektrische Leistungsaufnahme Stand-by         | W       | 5             | 6             | 4             | 7              |
| Bereitschaftsverluste (qB 70)                  | %       | 0,49          | 0,37          | 0,30          | 0,23           |
| Geräuschemission (1)                           | dB (A)  | < 45          | < 45          | < 52          | 51             |
| Leergewicht                                    | kg      | 53            | 60            | 67            | 68             |

(1) in 1 m Abstand vom Kessel