

UV-Desinfektionsanlage violIQ:UV20/66/85

Verwendungszweck

Die UV-Desinfektionsanlagen violiQ:UV sind zur Desinfektion von kaltem Trinkwasser bestimmt.

Die UV-Desinfektionsanlagen violiQ:UV werden nach den Wasseraufbereitungsanlagen installiert.

Die notwendige Raumbestrahlung zur Abtötung von Bakterien und Viren beträgt mind. 400 J/m². Mit dieser Raumbestrahlung wird eine Reduktionsrate von 99,99 % erreicht.

Einsatzgrenzen

Die UV-Desinfektionsanlagen violiQ:UV sind bis zu einem SSK₂₅₄ von 3,2 m⁻¹ geeignet und gemäß DIN 19294-1 zertifiziert.

Der in den technischen Daten angegebene Durchfluss und die Bestrahlungsstärke garantieren damit eine Desinfektionswirksamkeit von mind. 400 J/m².

Die UV-Desinfektionsanlagen violiQ:UV sind auf den bei der Installation zu erwartenden Wasserbedarf und die Wasserqualität abgestimmt. Keinesfalls darf der maximale Durchfluss überschritten werden.

Voraussetzung für eine sichere Desinfektion des Wassers ist ein weitgehend trübstoffreies und mikrobiologisch nur gering belastetes Wasser.

Wässer mit Eintrübungen und Fäkalindikatorkeimen erfordern eine Aufbereitung zur Partikelabscheidung.

Arbeitsweise

UV-Desinfektionsanlagen arbeiten mit UV-Bestrahlung mit einer Wellenlänge von 254 nm. Diese Strahlung wird von den Nukleinsäuren im Erbmateriale der Mikroorganismen absorbiert. Dadurch wird das Erbgut (DNA bzw. RNA) geschädigt und die Mikroorganismen an der Vermehrung gehindert.

Das zu desinfizierende Wasser strömt axial in die UV-Desinfektionsanlage ein und wird um den UV-Strahler verteilt.

Die durch den Strahler erzeugte UV-Strahlung wird durch einen UV-selektiven Sensor permanent überwacht. Sinkt die UV-Bestrahlung unter einen voreingestellten Alarmgrenzwert, erfolgt eine Warnung und die Sicherheitseinrichtung wird geschlossen.

Der Grund für ein Absinken der Bestrahlungsstärke kann zum einen die Alterung des UV-Strahlers, zum zweiten die zunehmende Verschmutzung der UV-Anlage durch die im Wasser enthaltenen Inhaltsstoffe (z. B. Eisen, Mangan, Kupfer, Zink) sein.

Das Schließen der Sicherheitseinrichtung verhindert das Eindringen von mikrobiologisch belastetem Wasser in die nachfolgende Rohrleitung.

Bei Netzausfall wird die Sicherheitseinrichtung geschlossen. Nach einem Netzausfall geht die UV-Anlage automatisch wieder in den Zustand vor dem Netzausfall.

Aufbau

- Kompakte Bauweise aus UV-beständigen Materialien
- Durchflusskonstanthalter, um max. Volumenstrom nicht zu überschreiten
- Messfenster zur Messung der UV-Bestrahlung
- violiQ:UV-Steuerung zur Überwachung der Bestrahlungsstärke
- In Steuerung integriertes Vorschaltgerät für UV-Strahler
- Spülhähne zum Anschließen eines Spülsets zur regelmäßigen Reinigung der UV-Anlage
- Sicherheitseinrichtung als Magnetventil
- Anschlussmöglichkeit für optionale Temperaturspülung

Lieferumfang

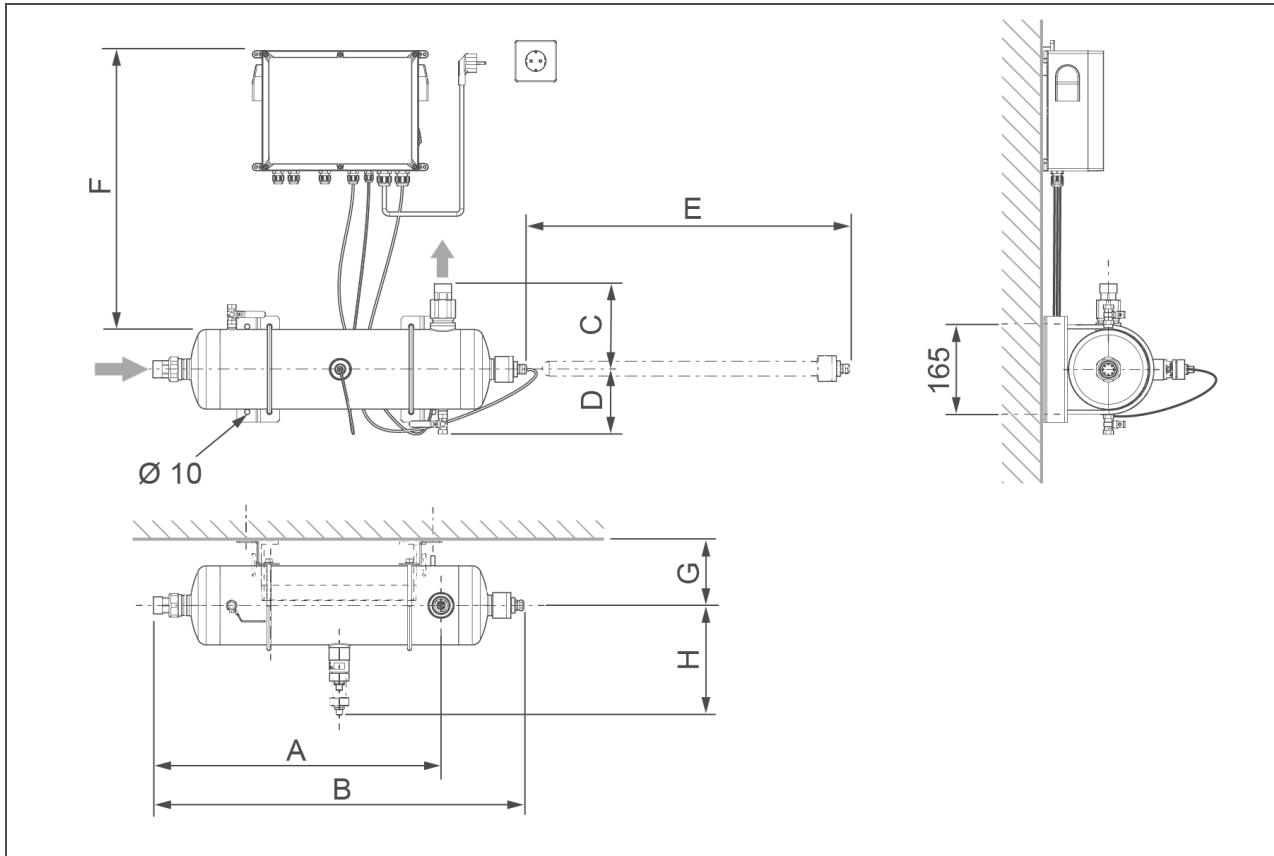
- UV-Desinfektionsanlage violiQ:UV inkl. Anschlusstechnik und Steuerung
- Betriebsanleitung

Optional benötigt:

- Halterung für Wandmontage
- oder Bodengestell

Technische Daten I

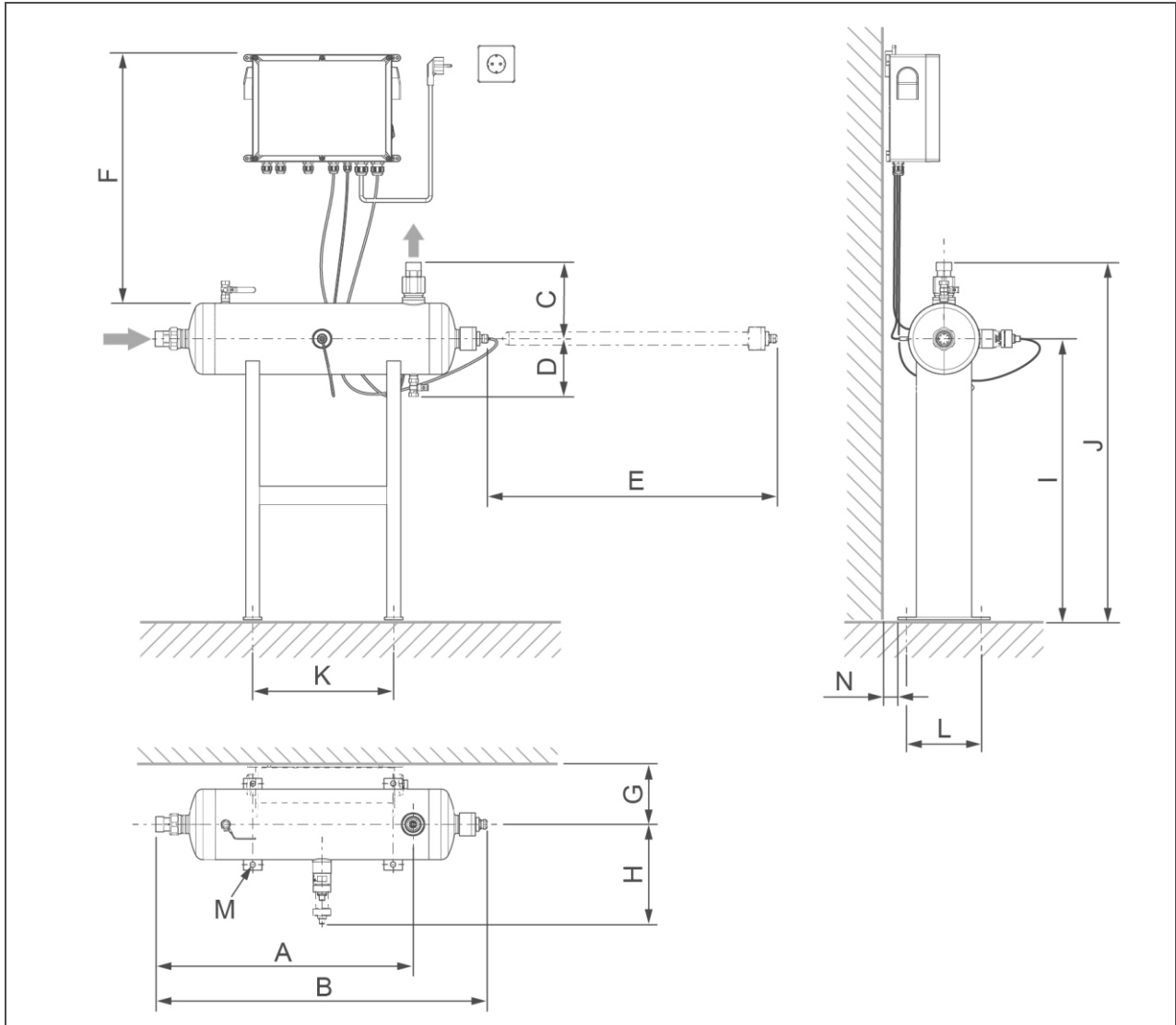
Einbau als Wandbefestigung



Maße und Gewichte			violIQ:UV20	violIQ:UV66	violIQ:UV85
A	Einbaulänge mit Verschraubung	mm	560	960	1212
B	Gesamtlänge mit Verschraubung	mm	795	1185	1430
C	Bauhöhe über Mitte Anschluss mit Verschraubung	mm	165	181	181
D	Bauhöhe unter Mitte Anschluss	mm		130	
E	Freiraum rechts der Anlage für Strahlerwechsel	mm	560	950	1200
F	Freiraum über der Anlage	mm		≥ 350	
G	Wandabstand Mitte Anschluss	mm		≥ 125	
H	Freiraum für UV-Sensorwechsel Mitte Anschluss	mm		≥ 300	
Leergewicht		kg	13	19	20
Volumen		l	10	16	21

Technische Daten II

Einbau mit Bodengestell



Maße für Bodengestell (Zubehör)			violIQ:UV20	violIQ:UV66	violIQ:UV85
I	Bauhöhe Mitte Anlage mit Bodengestell	mm		610	
J	Bauhöhe mit Verschraubung mit Bodengestell	mm		791	
K	Lochabstand zur Befestigung Bodengestell, Breite	mm	306	550	800
L	Lochabstand zur Befestigung Bodengestell, Tiefe	mm		180	
M	Bohrungsdurchmesser am Bodengestell	mm		Ø 12	
N	Wandabstand Bodengestell	mm		≥ 30	

Technische Daten III

Anschlussdaten		violIQ:UV20	violIQ:UV66	violIQ:UV85
Anschlussnennweite		DN 25 (1")	DN 40 (1½")	DN 50 (2")
Kanalanschluss		≥ DN 50		
Einbaulage		horizontal, Auslauf oben, selbstentlüftend		
Bemessungsspannungsbereich	V~	230 (-15/+10 %)		
Bemessungsfrequenz	Hz	50/60		
Bemessungsaufnahme	VA	75	145	215
Schutzart/Schutzklasse		IP 54/ ⊕		

Leistungsdaten		violIQ:UV20	violIQ:UV66	violIQ:UV85
Nenndruck		PN 10		
Arbeitsbereich (Betriebsdruck)	bar	2 – 10		
SSK ₂₅₄	m ⁻¹	≤ 3,2		
Nenndurchfluss	m ³ /h	≤ 2,0	≤ 6,6	≤ 8,5
Mindestbestrahlungsstärke bei max. Durchfluss	W/m ²	≥ 34,4	≥ 39,9	≥ 31,6
Druckverlust bei Nenndurchfluss *	bar	0,4		

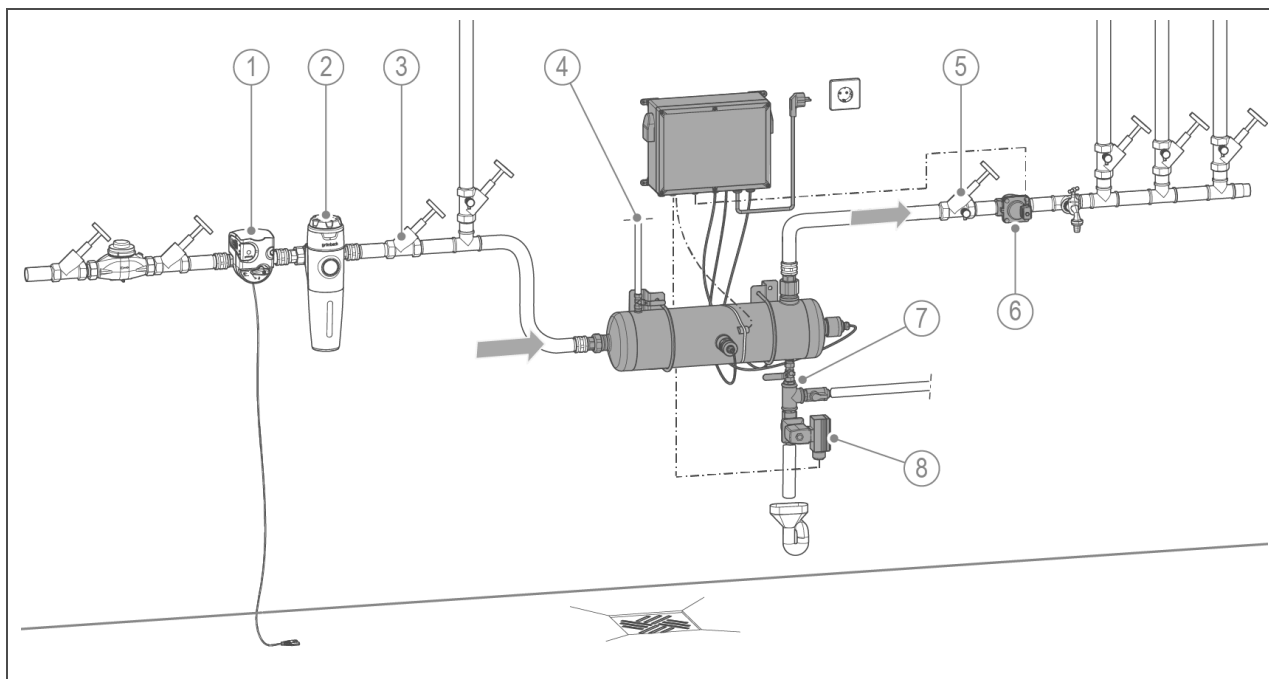
* Druckverlust wird bestimmt durch die eingesetzten Durchflusskonstanthalter

Baugruppen			violIQ:UV20	violIQ:UV66	violIQ:UV85
Druckrohr (Bestrahlungskammer)	Material		W 1.4404		
Quarzschutzrohr	Länge	mm	560	950	1200
	Ø	mm	28	28	28
UV-Strahler	elektrische Leistung	W	65	125	205
	max. Nutzdauer	h	16.000		
UV-Sensor/Messfenstertubus			gemäß DIN 19294-3		
Durchflusskonstanthalter	Material		POM/EPDM		
2 Kugelhähne	Nennweite		DN 8 (R ¼")		
	Material		W 1.4301		

Steuerung			violIQ:UV		
Gehäuse	H x B x T°	mm	255 x 340 x 115		
	Material		ABS		
Anzeigen	Betriebsdauer, Bestrahlungsstärke, Einschaltzähler, Betriebszustand				
Ausgänge	externe Betriebs- und Störmeldung, Analogsignal Ausgang des Bestrahlungsstärke signals (4 – 20 mA ± 0 – 200 W/m ²), geschalteter Netzausgang (24 V~, max. 14 VA) zum Anschluss einer Sicherheitseinrichtung (Magnetventil), geschalteter Netzausgang (24 V~ max. 14 VA) zum Anschluss einer Temperatur-Spüleinrichtung (Magnetventil)				

Allgemeine Daten		violIQ:UV20	violIQ:UV66	violIQ:UV85
Wassertemperatur	°C	5 – 70		
Umgebungstemperatur	°C	5 – 40		
Luftfeuchtigkeit (nicht kondensierend)	%	≤ 70		
DVGW-Registriernummer		NW-9182DM0523	NW-9182DM0526	NW-9182DM0527
ÜA-Registriernummer <i>Amt der Wiener Landesregierung – Stadt Wien</i>		R-15.2.3-21-17496		
Bestell-Nr.		523000010000	523000030000	523000040000

Einbaubeispiel



Pos.	Bezeichnung	Pos.	Bezeichnung
1	Sicherheitseinrichtung protectliQ	2	Trinkwasserfilter z. B. pureliQ
3	Absperrarmatur Zulauf (bauseits)	4	Spülanschluss Ablauf
5	Absperrarmatur Ablauf (bauseits)	6	Sicherheitseinrichtung (Magnetventil)
7	Spülanschluss Zulauf	8	Magnetventil zur Temperaturspülung (optionales Zubehör)

Einbauvorbereitungen

Vor Einbau ist unbedingt eine Wasseranalyse erforderlich.

Örtliche Installationsvorschriften, allgemeine Richtlinien und technische Daten sind zu beachten.

Der Installationsort muss frostsicher sein und den Schutz der Anlage vor Chemikalien, Farbstoffen, Lösungsmitteln und deren Dämpfen gewährleisten.

Vor der Anlage muss grundsätzlich ein Trinkwasserfilter und ggf. ein Druckminderer (z. B. Feinfilter pureliQ:KD) installiert sein.

Für den elektrischen Anschluss ist im Bereich von ca. 1,2 m eine Schuko-Steckdose erforderlich. Die Steckdose benötigt dauerhafte Stromzufuhr und darf nicht mit Lichtschaltern, Heizungsnotschalter oder ähnlichem gekoppelt sein.

Bei optionaler Temperaturspülung muss ein Kanalanschluss \geq DN 50 vorhanden sein.

Im Installationsort ist ein Bodenablauf vorzusehen. Ist dieser nicht vorhanden, muss zur Vermeidung von Wasserschäden eine entsprechende Sicherheitseinrichtung z. B. protectliQ oder eine Schutzeinrichtung mit Wasserstop gleicher Güte installiert werden.

0,5 m vor und nach der UV-Anlage sind Wasserleitungen aus UV-beständigem Material vorzusehen (Edelstahl, Stahl verzinkt oder Kupfer). Kunststoffe sind nicht geeignet.

Beim Einbau ist die Höhe der Überwurfmutter (bis 42 mm) zu beachten.

Die Sicherheitseinrichtung ist nach der UV-Anlage in das Rohrleitungsnetz einzubauen.

Zubehör

Wandhalterung für UV-Anlagen

Bestell-Nr. 523 800

zur Montage der UV-Anlage an der Wand

Bodengestell

Bestell-Nr. 523 815 (violIQ:UV20)

Bestell-Nr. 523 805 (violIQ:UV66)

Bestell-Nr. 523 810 (violIQ:UV85)

zur Aufstellung der UV-Anlage auf dem Boden

Spülset zur Reinigung der UV-Anlagen mit GENO-clean CP

Bestell-Nr. 520 020

zur Reinigung der UV-Anlage

Temperaturspülung zu violiQ:UV

Bestell-Nr. 523 825

zur Vermeidung von Erwärmung des Wassers in der UV-Anlage

USB-Datenerfassungsgerät zu violiQ:UV

Bestell-Nr. 523830010000

zur Aufzeichnung der Bestrahlungsstärke

Anschluss-Set für UV-Anlagen Edelstahl 1"

Bestell-Nr. 520 070 (violIQ:UV20)

zum Schutz der weiterführenden Rohrleitung (bei Kunststoffleitungen) vor einer Schädigung durch hochenergetisches UV-C-Licht

Anschluss-Set für UV-Anlagen Edelstahl 2"

Bestell-Nr. 520 075

(violIQ:UV66/UV85)

zum Schutz der weiterführenden Rohrleitung (bei Kunststoffleitungen) vor einer Schädigung durch hochenergetisches UV-C-Licht

Verbrauchsmaterial

Reinigungsmittel GENO-clean CP (10 x 1 Liter)

Bestell-Nr. 170 022

Kontakt

Grünbeck Wasseraufbereitung GmbH
Josef-Grünbeck-Straße 1
89420 Höchstädt a. d. Donau
DEUTSCHLAND

 +49 9074 41-0

 +49 9074 41-100

info@gruenbeck.de
www.gruenbeck.de

