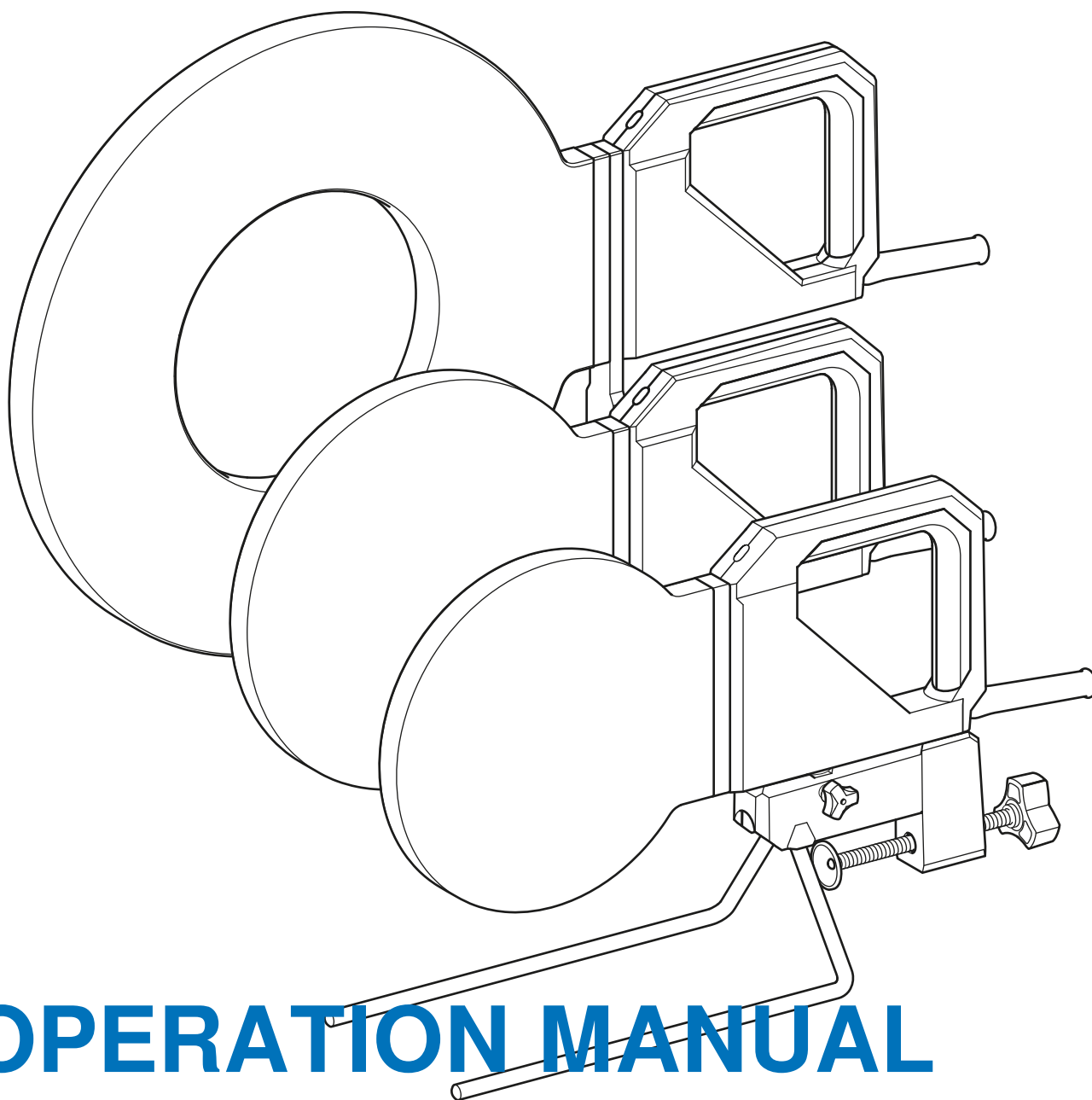


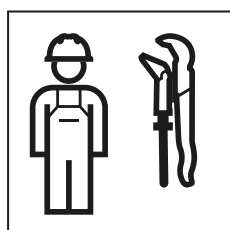
**GEBERIT KSS-160**  
**GEBERIT KSS-200**  
**GEBERIT KSS-315**

**■ GEBERIT**



# OPERATION MANUAL

BETRIEBSANLEITUNG  
MANUEL D'UTILISATION  
ISTRUZIONI DI FUNZIONAMENTO





**Deutsch ..... 4**  
**Français..... 11**  
**Italiano ..... 18**

## Allgemeine Hinweise

---

### Hinweis zu diesem Dokument

Die Originalbetriebsanleitung wurde in Deutsch erstellt. Bei allen weiteren Sprachen handelt es sich um Übersetzungen der Originalbetriebsanleitung.

## Grundlegende Sicherheitshinweise

---

### Bestimmungsgemässe Verwendung

Die Geberit KSS-160, KSS-200 und KSS-315 Schweisspiegel dürfen ausschliesslich für Spiegelschweisssverbindungen von Geberit PE und Geberit Silent-db20 Rohren und Formstücken verwendet werden:

- Geberit KSS-160 Schweisspiegel für Geberit PE und Geberit Silent-db20 d32–160 mm
- Geberit KSS-200 Schweisspiegel für Geberit PE und Geberit Silent-db20 d32–200 mm
- Geberit KSS-315 Schweisspiegel für Geberit PE d200–315 mm

Eine andere oder darüber hinausgehende Verwendung gilt als nicht bestimmungsgemäss. Für hieraus resultierende Schäden haftet Geberit nicht.

### Qualifikation der Benutzer

Ohne geeignete Ausbildung können Benutzer die Gefährdungen, die von Geberit Schweissspiegeln ausgehen, nicht erkennen oder nicht richtig einschätzen. Dadurch können sie sich selbst oder andere Personen schwer verletzen.

- Geberit Schweisspiegel dürfen nur von Fachkräften für Rohrleitungsinstallationen verwendet werden.
- Benutzer müssen mit den landesspezifischen Sicherheitsvorschriften vertraut sein und diese anwenden.
- Benutzer, die zum ersten Mal mit einem Geberit Schweisspiegel arbeiten, müssen sich den sicheren Umgang von einem Fachkundigen erklären lassen oder an einem Fachlehrgang teilnehmen.
- Dieses Gerät ist nicht dafür bestimmt, durch Personen (einschliesslich Kinder) mit eingeschränkten physischen, sensorischen oder geistigen Fähigkeiten oder mangels Erfahrung und/oder mangels Wissen benutzt zu werden, es sei denn, sie werden durch eine für ihre Sicherheit zuständige Person beaufsichtigt oder erhalten von ihr Anweisungen, wie das Gerät zu benutzen ist.

Kinder sollten beaufsichtigt werden, um sicherzustellen, dass sie nicht mit dem Gerät spielen.

## Hinweise und Anleitungen befolgen

---



### WARNUNG

#### Verletzungsgefahr durch Nichtbeachten der Sicherheitshinweise

Versäumnisse bei der Einhaltung der nachfolgenden Anweisungen können elektrischen Schlag, Brand und/oder schwere Verletzungen verursachen.

- ▶ Alle Sicherheitshinweise, Anweisungen, Bilderungen und technischen Daten, mit denen dieses Elektrowerkzeug versehen ist, lesen und beachten.
- ▶ Alle Sicherheitshinweise und Anweisungen für die Zukunft aufbewahren.

Vor Inbetriebnahme folgende Dokumente lesen und beachten:

- Vorliegende Betriebsanleitung
- Beiliegendes Dokument „Allgemeine Sicherheitshinweise für Elektrowerkzeuge“

## Allgemeine Sicherheitshinweise

---



### WARNUNG

#### Lebensgefahr durch elektrischen Schlag

Die Verwendung beschädigter Elektrogeräte kann zu schweren Verletzungen oder zum Tod durch elektrischen Schlag führen.

- ▶ Vor jedem Gebrauch Netzkabel, Netzstecker und Starttaster der Elektrogeräte auf Beschädigungen und technisch einwandfreien Zustand prüfen.
- ▶ Elektrogeräte nicht öffnen.
- ▶ Wenn die Netzanschlussleitung dieses Gerätes beschädigt wird, muss sie durch den Hersteller oder seinen Kundendienst oder eine ähnlich qualifizierte Person ersetzt werden, um Gefährdungen zu vermeiden.
- ▶ Elektrogeräte über Fehlerstromschutzschalter anschliessen.
- ▶ Kontakt zwischen Netzkabel und Geberit Schweissspiegel vermeiden.
- ▶ Geberit Schweissspiegel erst mit dem Stromnetz verbinden, wenn dieser auf einer Schweißmaschine oder auf einer anderen Haltevorrichtung positioniert und fixiert ist.
- ▶ Keine nassen oder wasserführenden Leitungen verschweissen.
- ▶ Geberit Schweissspiegel niemals in Wasser oder andere Flüssigkeiten tauchen.
- ▶ Elektrische Einrichtungen gemäss den ortsüblichen Vorschriften kontrollieren lassen.

### ACHTUNG

#### Geräteschaden durch unsachgemässen Umgang

- ▶ Geberit Schweissspiegel während der Arbeitspausen in den dafür vorgesehenen Ständer stecken.
- Betriebsanleitung zusammen mit dem Werkzeug aufbewahren.
- Länderspezifische Sicherheitsvorschriften befolgen.
- Keine brennbaren Materialien im Umkreis von 1 m um den Geberit Schweissspiegel lagern.

- Während sämtlicher Arbeiten, die nicht zum Schweißprozess gehören, Netzstecker ziehen.
- Geberit Schweißspiegel nur in gut belüfteten Räumen oder an witterungsgeschützten Orten benutzen.
- Dämpfe nicht einatmen.
- Geberit Schweißspiegel während des Betriebs nicht unbeaufsichtigt lassen.
- Geberit Schweißspiegel auf ebenem, festem Unterbau fixieren.
- Freihängende Gegenstände im Arbeitsbereich vermeiden.

## Wartung und Reparaturen nur durch Fachwerkstätten

Geberit Schweißspiegel, die nicht oder nicht fachgerecht gewartet sind, können schwere Unfälle verursachen.

- Geberit Schweißspiegel vorschriftsgemäss warten. Siehe Kapitel „Instandhaltung“.
- Wartung und Reparaturen nur durch autorisierte Fachwerkstätten durchführen lassen. Adressen von autorisierten Fachwerkstätten können bei den Geberit Vertriebsgesellschaften erfragt werden.



## Hinweise nach EN 62841-1

Dem Gerät liegt das Dokument „Allgemeine Sicherheitshinweise für Elektrowerkzeuge“ bei. Dieses enthält zusätzliche Sicherheitshinweise nach EN 62841-1:2016-07.

## Symbolerklärung

### Symbole

Tabelle 1: Symbole in der Anleitung

Symbol	Bedeutung
	<b>WARNUNG</b> Kennzeichnet eine Gefahr, die zum Tod oder zu schwerer Verletzung führen kann, wenn sie nicht vermieden wird.
	<b>ACHTUNG</b> Kennzeichnet eine Gefahr, die zu Sachschäden führen kann, wenn sie nicht vermieden wird.
	Weist auf eine zusätzliche Information hin.

# Produktbeschreibung

## Technische Daten

Tabelle 2: Geberit KSS-160 Schweißspiegel

Nennspannung	230 V / 120 V
Netzfrequenz	50–60 Hz
Leistungsaufnahme	800 W
Schutzart	IP44
Schutzklasse	I
Nettogewicht	3 kg
Betriebsumgebungstemperatur	-10 – +50 °C
Lagertemperatur	-20 – +60 °C

Tabelle 3: Geberit KSS-200 Schweißspiegel

Nennspannung	230 V / 120 V
Netzfrequenz	50–60 Hz
Leistungsaufnahme	1300 W
Schutzart	IP44
Schutzklasse	I
Nettogewicht	3,8 kg
Betriebsumgebungstemperatur	-10 – +50 °C
Lagertemperatur	-20 – +60 °C

Tabelle 4: Geberit KSS-315 Schweißspiegel

Nennspannung	230 V
Netzfrequenz	50–60 Hz
Leistungsaufnahme	1300 W
Schutzart	IP44
Schutzklasse	I
Nettogewicht	5,5 kg
Betriebsumgebungstemperatur	-10 – +50 °C
Lagertemperatur	-20 – +60 °C

## Bedienung

### Geberit Rohre und Formstücke schweissen



#### WARNUNG

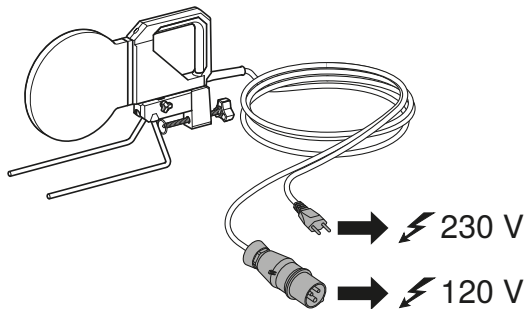
#### Verletzungsgefahr durch Verbrennungen

Verbrennungsgefahr durch heissen Geberit Schweisspiegel.

- ▶ Schweisspiegel im Betrieb und in der Abkühlphase nicht berühren.
- ▶ Schutzhandschuhe tragen.
- ▶ Schweisspiegel während der Arbeitspausen in den dafür vorgesehenen Ständer stecken.

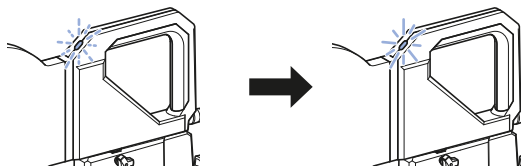
### 1

Netzstecker an das Stromnetz anschliessen.



### i

Während der Aufheizphase blinkt die Kontrolllampe rot. Sobald die Schweisstemperatur erreicht ist, leuchtet die Kontrolllampe grün.



KSS-160



KSS-200

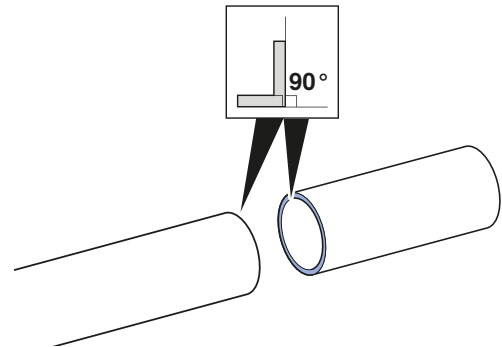


KSS-315



### 2

Rohre bzw. Formstücke rechteckig ablängen, und grob verschmutzte Oberflächen reinigen.



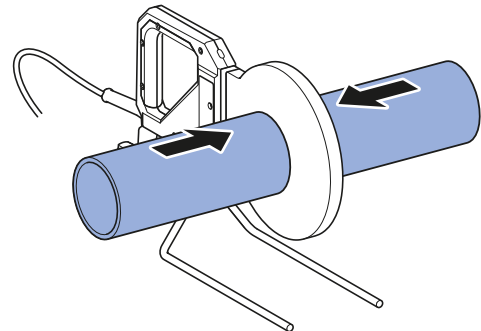
### i

Rohre bzw. Formstücke anwärmen:

- d32 nur von Hand möglich
- d40–75 von Hand oder mit Geberit Schweissmaschine möglich
- d90–315 nur mit Geberit Schweissmaschine möglich

### 3

Rohre bzw. Formstücke jeweils an der zu verschweisenden Seite mit dem nötigen Anpressdruck am Geberit Schweisspiegel anwärmen.



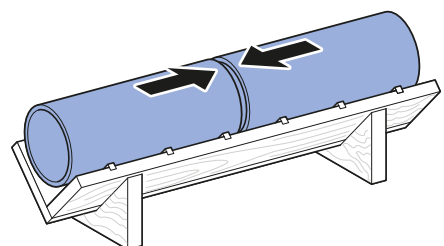
### i

Rohre bzw. Formstücke verbinden:

- d32 nur auf Anschlagrinne möglich
- d40–75 auf Anschlagrinne oder mit Geberit Schweissmaschine möglich
- d90–315 nur mit Geberit Schweissmaschine möglich

### 4

Um die Rohre bzw. Formstücke zugfest zu verbinden, Rohre bzw. Formstücke unmittelbar nach dem Anwärmen mit gleichmäßigem Druck aneinanderdrücken.





# Instandhaltung

## Wartungsregeln

- Reparaturarbeiten dürfen nur durch autorisierte Fachwerkstätten ausgeführt werden.
- Der komplette Geberit Schweisssspiegel muss in einem geeigneten Transportbehälter zur Reparatur gegeben werden.

Intervall	Wartungsarbeit
Regelmässig (vor dem Einsatz, zu Beginn des Arbeitstags)	<ul style="list-style-type: none"> <li>▶ Geberit Schweisssspiegel auf äussere Mängel und Beschädigungen prüfen.</li> <li>▶ Geberit Schweisssspiegel reinigen und auf Funktionsfähigkeit prüfen.</li> </ul>

## Schweisssspiegel reinigen

Bei sachgemässer Pflege wird die Lebensdauer der Beschichtung des Geberit KSS Schweisssspiegels erheblich verlängert.



Der Geberit Schweisssspiegel muss bei starker Beanspruchung regelmässig, je nach Gebrauch, zwischen den Schweissvorgängen gereinigt werden.



### WARNUNG

#### Lebensgefahr durch elektrischen Schlag

Unsachgemässe Reinigung kann zu schweren Verletzungen oder zum Tod führen.

- ▶ Vor der Reinigung die Stromversorgung unterbrechen.
- ▶ Geberit Schweisssspiegel niemals mit Wasser oder anderen Flüssigkeiten reinigen.
- ▶ Geberit Schweisssspiegel niemals in Wasser oder andere Flüssigkeiten tauchen.
- ▶ Alle Oberflächen vollständig trocknen lassen, bevor die Stromversorgung wieder eingeschaltet werden darf.



### WARNUNG

#### Verletzungsgefahr durch Verbrennungen

Verbrennungen der Haut durch heissen Geberit Schweisssspiegel.

- ▶ Schutzhandschuhe tragen.

### ACHTUNG

#### Beschädigung der Beschichtung durch unsachgemässe Reinigung

- ▶ Keine scharfen oder spitzen Gegenstände zur Reinigung verwenden.

**1**

Netzstecker ausstecken.

**2**

Verschmutzten Geberit Schweisssspiegel im noch heissen Zustand mit sauberem, trockenem Tuch reinigen.

## Inhaltsstoffe

Dieses Produkt ist konform mit den Anforderungen der Richtlinie 2011/65/EU (RoHS) (Beschränkung der Verwendung bestimmter gefährlicher Stoffe in Elektro- und Elektronikgeräten).

## Entsorgung von Elektro- und Elektronik-Altgeräten



Das Symbol der durchgestrichenen Abfalltonne auf Rädern bedeutet, dass Elektro- und Elektronik-Altgeräte nicht im Restmüll entsorgt werden dürfen, sondern einer getrennten Entsorgung zuzuführen sind. Endnutzer sind gesetzlich verpflichtet, Altgeräte zur fachgerechten Entsorgung an öffentliche Entsorgungsträger, an Vertreiber oder an Geberit zurückzugeben. Zahlreiche Vertreiber von Elektro- und Elektronikgeräten sind zur unentgeltlichen Rücknahme von Elektro- und Elektronik-Altgeräten verpflichtet. Für eine Rückgabe an Geberit ist mit der zuständigen Vertriebs- oder Servicegesellschaft Kontakt aufzunehmen.

Altbatterien und Altakkumulatoren, die nicht vom Altgerät umschlossen sind, sowie Lampen, die zerstörungsfrei aus dem Altgerät entnommen werden können, sind vor der Abgabe an eine Entsorgungsstelle vom Altgerät zu trennen.

Falls personenbezogene Daten im Altgerät gespeichert sind, sind Endnutzer selbst dafür verantwortlich, diese vor der Abgabe an eine Entsorgungsstelle zu löschen.

## Kontakt

---

### Geberit International AG

Schachenstrasse 77, CH-8645 Jona

documentation@geberit.com

www.geberit.com

### Dokumentationsbeauftragter

Jörg Schneider, Product Compliance, Geberit International AG, CH-8645 Jona

## Indications d'ordre général

---

### Remarque concernant le présent document

Le manuel d'utilisation original a été rédigé en allemand. Toutes les autres versions linguistiques sont des traductions de ce manuel d'utilisation original.

## Consignes de sécurité fondamentales

---

### Utilisation conforme

Les miroirs à souder Geberit KSS-160, KSS-200 et KSS-315 doivent être utilisés exclusivement pour l'assemblage par soudure au miroir de tubes et de raccords Geberit PE et Geberit Silent-db20 :

- Geberit KSS-160 Miroir à souder pour Geberit PE et Geberit Silent-db20 d32–160 mm
- Geberit KSS-200 Miroir à souder pour Geberit PE et Geberit Silent-db20 d32–200 mm
- Geberit KSS-315 Miroir à souder pour Geberit PE d200–315 mm

Toute autre utilisation ou utilisation allant au-delà de ce qui est prévu est considérée comme non conforme. Geberit ne peut être tenue responsable des dommages en découlant.

### Qualification des utilisateurs

Sans formation appropriée, les utilisateurs ne sont pas en mesure d'identifier ou d'évaluer correctement les dangers émanant des miroirs à souder Geberit. Ils risquent dès lors de se blesser ou de blesser d'autres personnes grièvement.

- Les miroirs à souder Geberit doivent être utilisés exclusivement par des personnes qualifiées pour la pose d'installations de conduites.
- Les utilisateurs doivent être familiarisés avec les directives de sécurité spécifiques au pays et les appliquer.
- Les utilisateurs qui travaillent pour la première fois avec un miroir à souder Geberit doivent se faire expliquer son maniement par un spécialiste ou participer à une formation spécifique.
- Cet appareil n'est pas prévu pour être utilisé par des personnes (enfants y compris) aux capacités physiques, sensorielles ou mentales limitées ou ne disposant pas d'une expérience ou de savoirs suffisants, à moins que celles-ci soient sous la surveillance d'une personne responsable de leur sécurité ou que cette dernière leur ait donné les instructions permettant l'utilisation de l'appareil.

Les enfants ne doivent pas rester sans surveillance pour s'assurer que ceux-ci ne jouent pas avec l'appareil.

## Respect des indications et des instructions

---



### AVERTISSEMENT

#### Risque de blessure en cas de non-respect des consignes de sécurité

Les négligences dans le respect des instructions suivantes peuvent causer des décharges électriques, des incendies et/ou des blessures graves.

- ▶ Veuillez lire attentivement et intégralement les consignes de sécurité, instructions, illustrations et caractéristiques techniques associées à cet outil électrique.
- ▶ Conserver toutes les consignes de sécurité et les instructions pour une éventuelle consultation ultérieure.

Lire et prendre en compte les documents suivants avant la mise en service :

- le présent manuel d'utilisation
- le document joint « Consignes de sécurité générales pour outils électriques »

## Consignes générales de sécurité

---



### AVERTISSEMENT

#### Danger de mort par électrocution

L'utilisation d'appareils électriques endommagés peut entraîner des blessures graves ou la mort par électrocution.

- ▶ Vérifier avant chaque utilisation que le câble d'alimentation secteur, la prise électrique et la touche de démarrage des appareils électriques ne sont pas endommagés et se trouvent dans un parfait état technique.
- ▶ Ne pas ouvrir les appareils électriques.
- ▶ Si le câble d'alimentation secteur de cet appareil est endommagé, afin de prévenir les risques, il doit être remplacé par le fabricant, son service après-vente ou une autre personne dûment qualifiée.
- ▶ Raccorder les appareils électriques en utilisant un disjoncteur par courant de défaut.
- ▶ Éviter tout contact entre le câble d'alimentation secteur et le miroir à souder Geberit.
- ▶ Brancher le miroir à souder Geberit sur le réseau électrique seulement après l'avoir positionné et fixé sur la machine à souder ou un autre dispositif de serrage.
- ▶ Ne pas souder de conduites humides ou contenant de l'eau.
- ▶ Ne jamais plonger le miroir à souder Geberit dans l'eau ou un autre liquide.
- ▶ Faire contrôler les installations électriques conformément aux prescriptions locales.

### ATTENTION

#### Dommages sur l'appareil dus à une manipulation inappropriée

- ▶ Placer le miroir à souder Geberit sur le support prévu à cet effet pendant les pauses.
- Conserver le manuel d'utilisation au même endroit que l'outil.
- Observer les directives de sécurité spécifiques au pays.
- Ne pas entreposer de matériaux inflammables dans un périmètre de 1 m autour du miroir à souder Geberit.

- Débrancher l'appareil pendant toutes les manipulations n'ayant pas trait au processus de soudage.
- Utiliser le miroir à souder Geberit uniquement dans des pièces bien ventilées et à l'abri des intempéries.
- Veiller à ne pas inhaler les vapeurs.
- Ne pas laisser le miroir à souder Geberit sans surveillance durant son utilisation.
- Fixer le miroir à souder Geberit sur un support plat et stable.
- Éviter la présence d'objets suspendus dans la zone de travail.

## Maintenance et réparations uniquement par des ateliers spécialisés

Les miroirs à souder Geberit qui ne sont pas entretenus ou qui le sont de manière inappropriée peuvent provoquer de graves accidents.

- Entretien des miroirs à souder Geberit conformément aux dispositions en vigueur. Voir le chapitre « Maintenance ».
- Confier la maintenance et les réparations uniquement à des ateliers spécialisés autorisés. Les adresses des ateliers spécialisés autorisés peuvent être obtenues auprès des sociétés de distribution Geberit.




## Remarques selon EN 62841-1

Le document « Consignes de sécurité générales pour outils électriques » est joint à l'appareil. Ce dernier contient des instructions de sécurité supplémentaires suivant la norme EN 62841-1:2016-07.

## Explication des symboles

### Symboles

Tableau 1: Symboles utilisés dans le mode d'emploi

Symbole	Signification
	<b>AVERTISSEMENT</b> Désigne un danger susceptible d'entraîner la mort ou des blessures graves s'il n'est pas évité.
	<b>ATTENTION</b> Désigne un danger susceptible d'entraîner des dommages matériels s'il n'est pas évité.
	Signale une information supplémentaire.

## Descriptif du produit

### Caractéristiques techniques

Tableau 2: Geberit KSS-160 Miroir à souder

Tension nominale	230 V/120 V
Fréquence du réseau	50–60 Hz
Puissance absorbée	800 W
Degré de protection	IP44
Classe de protection	I
Poids net	3 kg
Température ambiante d'utilisation	-10 – +50 °C
Température de stockage	-20 – +60 °C

Tableau 3: Geberit KSS-200 Miroir à souder

Tension nominale	230 V/120 V
Fréquence du réseau	50–60 Hz
Puissance absorbée	1300 W
Degré de protection	IP44
Classe de protection	I
Poids net	3,8 kg
Température ambiante d'utilisation	-10 – +50 °C
Température de stockage	-20 – +60 °C

Tableau 4: Geberit KSS-315 Miroir à souder

Tension nominale	230 V
Fréquence du réseau	50–60 Hz
Puissance absorbée	1300 W
Degré de protection	IP44
Classe de protection	I
Poids net	5,5 kg
Température ambiante d'utilisation	-10 – +50 °C
Température de stockage	-20 – +60 °C

# Utilisation

## Soudure de tubes et de raccords Geberit



### AVERTISSEMENT

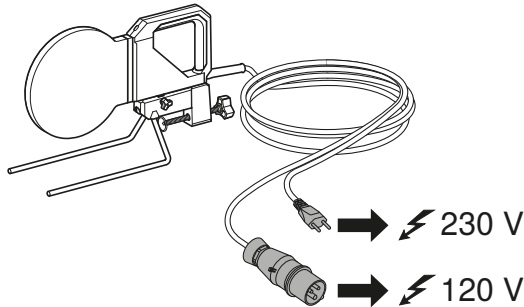
#### Risque de blessure par brûlure

Risque de brûlure dû à un miroir à souder Geberit chaud.

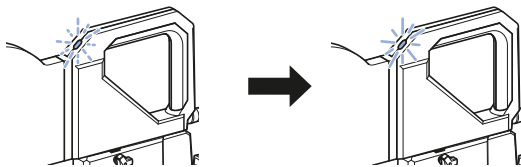
- ▶ Ne pas toucher le miroir à souder pendant son fonctionnement ni pendant sa phase de refroidissement.
- ▶ Porter des gants de protection.
- ▶ Placer le miroir à souder sur le support prévu à cet effet pendant les pauses.

### 1

Brancher la prise électrique sur le secteur.



L'indicateur de contrôle clignote en rouge pendant la phase de chauffage. L'indicateur de contrôle s'allume en vert dès que la température de soudage est atteinte.



KSS-160



KSS-200

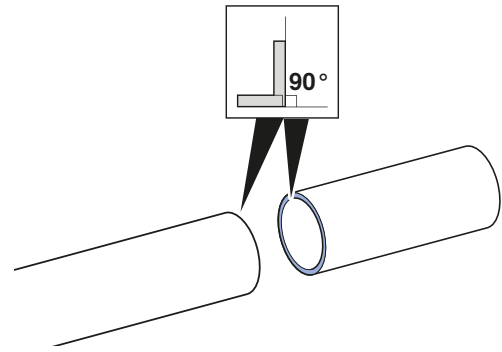


KSS-315



### 2

Couper les tubes et les raccords à angle droit et nettoyer les surfaces salies.

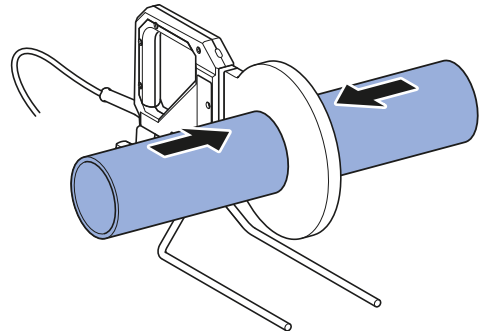


Préchauffer les tubes et les raccords :

- d32 uniquement possible manuellement
- d40–75 possible manuellement ou à l'aide d'une machine à souder Geberit
- d90–315 uniquement possible à l'aide d'une machine à souder Geberit

### 3

Préchauffer les tubes ou les raccords en appliquant le côté à souder contre le miroir à souder Geberit et en exerçant la force de pressage requise.

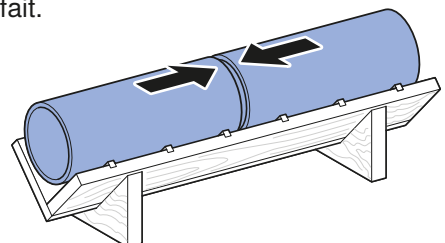


Assembler les tubes et raccords :

- d32 uniquement possible sur le chevalet de guidage
- d40–75 possible sur le chevalet de guidage ou à l'aide d'une machine à souder Geberit
- d90–315 uniquement possible à l'aide d'une machine à souder Geberit

### 4

Exercer une pression homogène sur les tubes ou les raccords immédiatement après le préchauffage pour obtenir un assemblage parfait.



## Règles de maintenance

- Les réparations doivent impérativement être effectuées par un atelier spécialisé autorisé.
- L'ensemble du miroir à souder Geberit doit être emballé dans un contenant adapté avant d'être envoyé à l'atelier pour réparation.

Intervalle	Opération de maintenance
Régulièrement (avant utilisation, au début de chaque journée de travail)	<ul style="list-style-type: none"> <li>▶ Contrôler l'absence de tout défaut ou dommage extérieur sur le miroir à souder Geberit.</li> <li>▶ Nettoyer et vérifier le fonctionnement du miroir à souder Geberit.</li> </ul>

## Nettoyer le miroir à souder

L'entretien approprié des miroirs à souder Geberit KSS permet de rallonger considérablement la durée de vie de leur revêtement.



Le miroir à souder Geberit doit être nettoyé régulièrement en cas de forte sollicitation, ou entre chaque processus de soudage selon l'utilisation.



### AVERTISSEMENT

#### Danger de mort par électrocution

Un nettoyage inapproprié peut entraîner des blessures graves, voire la mort.

- ▶ Couper l'alimentation électrique avant le nettoyage.
- ▶ Ne jamais nettoyer le miroir à souder Geberit avec de l'eau ou un autre liquide.
- ▶ Ne jamais plonger le miroir à souder Geberit dans l'eau ou un autre liquide.
- ▶ Laisser sécher entièrement toutes les surfaces avant de rebrancher l'alimentation électrique.



### AVERTISSEMENT

#### Risque de blessure par brûlure

Risque de brûlure dû au miroir à souder Geberit chaud.

- ▶ Porter des gants de protection.

### ATTENTION

#### Endommagement du revêtement dû à un nettoyage inapproprié

- ▶ Ne pas utiliser d'objets pointus ou tranchants pour le nettoyage.

---

**1**

Débrancher la prise secteur.

---

**2**

Nettoyer le miroir à souder Geberit encore chaud avec un chiffon propre et sec.



## Élimination

---

### Substances

Ce produit est conforme aux exigences de la directive 2011/65/UE (RoHS) (limitation de l'utilisation de certaines substances dangereuses dans les équipements électriques et électroniques).

### Élimination des déchets d'équipements électriques et électroniques



Le symbole de la poubelle barrée signifie que les anciens appareils électriques et électroniques ne doivent pas être jetés avec les déchets non triés, mais être éliminés séparément des déchets ménagers. Les utilisateurs finaux sont tenus par la loi de retourner les appareils usagés aux organismes publics chargés de l'élimination des déchets, aux distributeurs ou à Geberit pour qu'ils soient éliminés de manière appropriée. De nombreux distributeurs sont tenus de reprendre gratuitement les appareils électriques et électroniques usagés. Pour un retour à Geberit, il convient de prendre contact avec la société de distribution ou de service compétente.

Les piles et accumulateurs usagés ainsi que les lampes accessibles doivent être retirés de l'appareil avant son dépôt en déchetterie ou centre d'élimination des déchets.

Si des données personnelles sont stockées dans l'appareil usagé, il incombe aux utilisateurs finaux de les effacer avant de l'éliminer.

## Contact

---

### Geberit International AG

Schachenstrasse 77, CH-8645 Jona

documentation@geberit.com

www.geberit.com

### Préposé à la documentation

Jörg Schneider, Product Compliance, Geberit International AG, CH-8645 Jona, Suisse

## Indicazioni generali

---

### Avviso relativo a questo documento

Le istruzioni di funzionamento originali sono state redatte in lingua tedesca. Nel caso di tutte le altre lingue si tratta di traduzioni delle istruzioni di funzionamento originali.

## Avvertenze fondamentali per la sicurezza

---

### Utilizzo conforme

Gli specchi a saldare Geberit KSS-160, KSS-200 e KSS-315 possono essere utilizzati esclusivamente per i collegamenti con saldatura allo specchio di tubi e raccordi Geberit PE e Geberit Silent-db20:

- Specchio a saldare Geberit KSS-160 per Geberit PE e Geberit Silent-db20 d32–160 mm
- Specchio a saldare Geberit KSS-200 per Geberit PE e Geberit Silent-db20 d32–200 mm
- Specchio a saldare Geberit KSS-315 per Geberit PE d200–315 mm

Un impiego diverso o che si discosti da quello specificato non è considerato conforme alla destinazione d'uso. Geberit non risponde per i danni derivanti da un utilizzo improprio.

### Qualifica degli utenti

Senza una formazione adeguata, gli utenti non sono in grado di riconoscere o valutare correttamente i pericoli che possono derivare dall'impiego di specchi a saldare Geberit. Di conseguenza, possono ferire gravemente se stessi o altre persone.

- Gli specchi a saldare Geberit devono essere utilizzati solo da persone addestrate nell'installazione di tubazioni.
- Gli utenti devono essere a conoscenza delle norme di sicurezza nazionali e applicarle.
- Gli utenti che lavorano per la prima volta con uno specchio a saldare Geberit devono farsi spiegare l'uso sicuro da un esperto oppure partecipare ad un corso di specializzazione.
- Il presente apparecchio non è progettato per essere utilizzato da persone (inclusi i bambini) con capacità fisiche, sensoriali o mentali limitate o a cui mancano l'esperienza e/o le conoscenze, a meno che tali persone non vengano sorvegliate o ricevano istruzioni sull'uso dell'apparecchio da una persona responsabile della loro sicurezza.

Sorvegliare i bambini, onde accertare che non utilizzino l'apparecchio come un giocattolo.

## Osservare le indicazioni e le istruzioni

---



### **AVVERTENZA**

#### **Rischio di lesioni dovute alla mancata osservanza delle avvertenze di sicurezza**

Il mancato rispetto delle seguenti istruzioni può essere causa di scosse elettriche, incendi e/o gravi lesioni.

- ▶ Leggere e osservare tutte le avvertenze di sicurezza, istruzioni, immagini e dati tecnici di cui è provvisto il presente elettroutensile.
- ▶ Conservare tutte le avvertenze di sicurezza e le istruzioni per uso futuro.

Prima della messa in funzione, leggere e osservare i seguenti documenti:

- le presenti istruzioni di funzionamento
- il documento allegato “Avvertenze di sicurezza generali per elettroutensili”

## Avvertenze di sicurezza generali

---



### **AVVERTENZA**

#### **Pericolo di morte per scossa elettrica**

L'impiego di apparecchi elettrici danneggiati può provocare gravi lesioni o persino il decesso a causa di scosse elettriche.

- ▶ Prima di ogni uso, controllare l'integrità tecnica e l'eventuale presenza di danni sul cavo elettrico, la spina elettrica e il tasto di avvio degli apparecchi elettrici.
- ▶ Non aprire gli apparecchi elettrici.
- ▶ Se il cavo di alimentazione elettrica è danneggiato, deve essere sostituito dal produttore o dal suo servizio clienti oppure da una persona altrettanto qualificata, onde evitare pericoli.
- ▶ Collegare gli apparecchi elettrici tramite interruttori di sicurezza per correnti di guasto.
- ▶ Evitare il contatto tra il cavo elettrico e lo specchio a saldare Geberit.
- ▶ Collegare lo specchio a saldare Geberit con la rete della corrente elettrica solo quando questo è posizionato e fissato su una saldatrice o su un altro dispositivo di ritenuta.
- ▶ Non saldare condotte umide o acquifere.
- ▶ Non immergere mai lo specchio a saldare Geberit in acqua o in altri liquidi.
- ▶ Far controllare i dispositivi elettrici conformemente alle disposizioni di legge locali.

### **ATTENZIONE**

#### **Danni all'apparecchio dovuti a uso improprio**

- ▶ Posare lo specchio a saldare Geberit nell'apposito montante durante le pause di lavoro.
- Conservare le istruzioni di funzionamento insieme all'attrezzo.
  - Attenersi alle norme di sicurezza nazionali.
  - Non depositare materiali infiammabili nel raggio di 1 m dallo specchio a saldare Geberit.

- Durante tutti i lavori non riguardanti il processo di saldatura, staccare la spina elettrica.
- Utilizzare lo specchio a saldare Geberit solo in ambienti ben ventilati o in luoghi protetti dalle intemperie.
- Non inalare i vapori.
- Non lasciare lo specchio a saldare Geberit incustodito durante l'utilizzo.
- Fissare lo specchio a saldare Geberit su una base piana e stabile.
- Non tenere oggetti sospesi nell'area di lavoro.

## La manutenzione e le riparazioni devono essere effettuate solo da officine specializzate

Gli specchi a saldare Geberit non mantenuti a regola d'arte possono causare gravi infortuni.

- Eseguire la manutenzione dello specchio a saldare Geberit secondo le direttive. Vedere il capitolo "Manutenzione".
- Far eseguire la manutenzione e le riparazioni solo da officine specializzate autorizzate. Gli indirizzi delle officine specializzate autorizzate si possono chiedere alle società di vendita Geberit.




## Indicazioni secondo DIN EN 62841-1

Il documento "Avvertenze di sicurezza generali per elettroutensili" è allegato all'apparecchio. Esso contiene ulteriori avvertenze di sicurezza secondo EN 62841-1:2016-07.

## Spiegazione simboli

### Simboli

Tabella 1: Simboli utilizzati nelle istruzioni

Simbolo	Significato
	<b>AVVERTENZA</b> Indica un pericolo che, se non evitato, può causare lesioni gravi o persino il decesso.
	<b>ATTENZIONE</b> Indica un pericolo che, se non evitato, può causare danni materiali.
	Indica un'informazione aggiuntiva.

## Descrizione del prodotto

### Dati tecnici

Tabella 2: Specchio a saldare Geberit KSS-160

Tensione nominale	230 V / 120 V
Frequenza di rete	50–60 Hz
Potenza assorbita	800 W
Grado di protezione	IP44
Classe di isolamento	I
Peso netto	3 kg
Temperatura ambiente di funzionamento	-10 – +50 °C
Temperatura di stoccaggio	-20 – +60 °C

Tabella 3: Specchio a saldare Geberit KSS-200

Tensione nominale	230 V / 120 V
Frequenza di rete	50–60 Hz
Potenza assorbita	1300 W
Grado di protezione	IP44
Classe di isolamento	I
Peso netto	3,8 kg
Temperatura ambiente di funzionamento	-10 – +50 °C
Temperatura di stoccaggio	-20 – +60 °C

Tabella 4: Specchio a saldare Geberit KSS-315

Tensione nominale	230 V
Frequenza di rete	50–60 Hz
Potenza assorbita	1300 W
Grado di protezione	IP44
Classe di isolamento	I
Peso netto	5,5 kg
Temperatura ambiente di funzionamento	-10 – +50 °C
Temperatura di stoccaggio	-20 – +60 °C

## Comando

### Saldatura di tubi e raccordi Geberit



#### AVVERTENZA

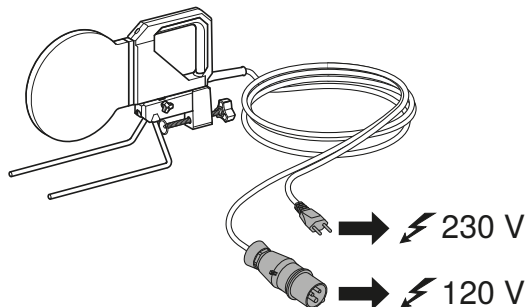
##### Pericolo di lesioni da ustione

Pericolo di ustioni dovute alla temperatura molto elevata dello specchio a saldare Geberit.

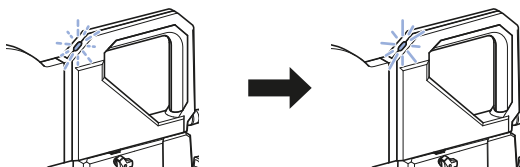
- ▶ Non toccare lo specchio a saldare durante il funzionamento e in fase di raffreddamento.
- ▶ Indossare guanti protettivi.
- ▶ Posare lo specchio a saldare nell'apposito montante durante le pause di lavoro.

### 1

Collegare la spina elettrica alla rete della corrente elettrica.



Durante la fase di riscaldamento, la spia di controllo lampeggia con luce rossa. Non appena viene raggiunta la temperatura di saldatura, la spia di controllo si accende con luce verde.



KSS-160



KSS-200

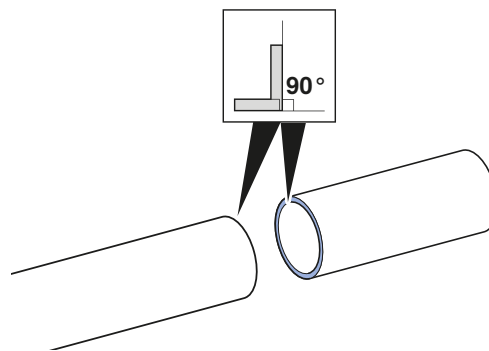


KSS-315



### 2

Tagliare i tubi o i raccordi ad angolo retto e pulire le superfici molto sporche.

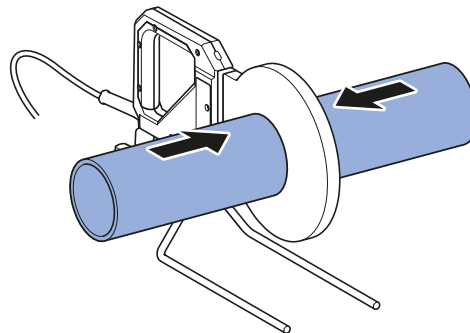


Riscaldamento dei tubi o raccordi:

- d32 possibile solo manualmente
- d40–75 possibile manualmente o con la saldatrice Geberit
- d90–315 possibile solo con la saldatrice Geberit

### 3

Riscaldare i tubi o raccordi su ciascun lato da saldare con la necessaria pressione di appoggio sullo specchio a saldare Geberit.

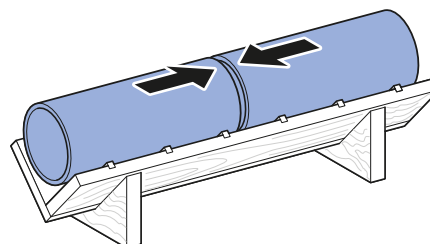


Collegamento dei tubi o raccordi:

- d32 possibile solo su canaletto di arresto
- d40–75 possibile su canaletto di arresto o con saldatrice Geberit
- d90–315 possibile solo con la saldatrice Geberit

### 4

Per garantire l'accoppiamento resistente alla trazione dei tubi o raccordi, subito dopo il riscaldamento, spingerli l'uno contro l'altro esercitando una pressione omogenea.



# Manutenzione

## Regole di manutenzione

- I lavori di riparazione possono essere eseguiti solo da officine specializzate autorizzate.
- Per la riparazione è necessario spedire lo specchio a saldare Geberit completo in un imballaggio idoneo al trasporto.

Intervallo	Intervento di manutenzione
Regolarmente (prima dell'impiego, all'inizio della giornata lavorativa)	<ul style="list-style-type: none"> <li>▶ Controllare che lo specchio a saldare Geberit non presenti difetti e danni esterni.</li> <li>▶ Pulire lo specchio a saldare Geberit e verificarne la funzionalità.</li> </ul>

## Pulizia dello specchio a saldare

Con una cura adeguata, la durata del rivestimento dello specchio a saldare Geberit KSS viene notevolmente prolungata.



In caso di uso intenso, lo specchio a saldare Geberit deve essere pulito regolarmente, a seconda dell'uso, tra i processi di saldatura.



### AVVERTENZA

#### Pericolo di morte per scossa elettrica

Una pulizia non appropriata può provocare gravi lesioni o la morte.

- ▶ Prima della pulizia, interrompere l'alimentazione elettrica.
- ▶ Non pulire mai lo specchio a saldare Geberit con acqua o con altri liquidi.
- ▶ Non immergere mai lo specchio a saldare Geberit in acqua o in altri liquidi.
- ▶ Lasciare asciugare completamente tutte le superfici prima di riaccendere l'alimentazione elettrica.



### AVVERTENZA

#### Pericolo di lesioni da ustione

Ustioni della pelle dovute alla temperatura molto elevata dello specchio a saldare Geberit.

- ▶ Indossare guanti protettivi.

## ATTENZIONE

### Danneggiamento del rivestimento a causa di una pulizia impropria

- ▶ Non utilizzare oggetti affilati o appuntiti per la pulizia.

**1**

Staccare la spina elettrica.

**2**

Pulire lo specchio a saldare Geberit sporco quando è ancora molto caldo, utilizzando un panno pulito e asciutto.

# Smaltimento

---

## Materiali e sostanze

Questo prodotto è conforme ai requisiti della direttiva 2011/65/UE RoHS (sulla restrizione dell'uso di determinate sostanze pericolose nelle apparecchiature elettriche ed elettroniche).

## Smaltimento degli apparecchi elettrici ed elettronici usati



Il simbolo del bidone dell'immondizia su ruote con una croce sopra indica che i Rifiuti da Apparecchiature Elettriche ed Elettroniche (RAEE) non vanno smaltiti nella raccolta indifferenziata, ma conferiti nella raccolta differenziata. Gli utenti finali sono legalmente obbligati a riconsegnare le vecchie apparecchiature ai centri di raccolta pubblici, al rivenditore o a Geberit perché vengano smaltite. Molti rivenditori di apparecchiature elettriche ed elettroniche sono obbligati a ritirare gratuitamente i RAEE. Per la restituzione a Geberit è necessario contattare la società di vendita o di assistenza responsabile.

Le batterie e gli accumulatori usati che non sono racchiusi nel vecchio apparecchio, nonché le lampade che possono essere rimosse dall'apparecchio vecchio senza essere distrutte, devono essere separati dal vecchio apparecchio prima di essere consegnati a un centro di smaltimento.

Se nell'apparecchio vecchio sono memorizzati dati personali, gli utenti finali sono responsabili della loro eliminazione prima della consegna a un centro di smaltimento.

## Contatto

---

### Geberit International AG

Schachenstrasse 77, CH-8645 Jona

documentation@geberit.com

www.geberit.com

### Responsabile della documentazione

Jörg Schneider, Product Compliance, Geberit International AG, CH-8645 Jona

---

Geberit International AG  
Schachenstrasse 77, CH-8645 Jona  
documentation@geberit.com  
www.geberit.com

