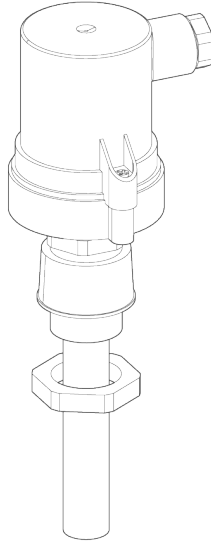


Wir verstehen Wasser.



---

## Zubehör | Überlaufwarnschalter

Montageanleitung


grünbeck

**Zentraler Kontakt  
Deutschland**

**Vertrieb**

 +49 9074 41-0

**Service**

 +49 9074 41-333  
service@gruenbeck.de

**Erreichbarkeit**

Montag bis Donnerstag  
7:00 - 18:00 Uhr

Freitag

7:00 - 16:00 Uhr

Technische Änderungen vorbehalten.  
© by Grünbeck Wasseraufbereitung GmbH

**Originalanleitung**  
Stand: Mai 2022  
Bestell-Nr.: 410841\_de\_015

# 1 Mitgeltende Unterlagen

- Betriebsanleitung der Neutralisationsanlage GENO-Neutra N
- Betriebsanleitung der Neutralisationsanlage GENO-Neutra NO
- Betriebsanleitung des Aktivkohlefilters GENO AF-5

# 2 Zielgruppe

Zielgruppe dieser Anleitung ist die Elektrofachkraft und Servicepersonal.

# 3 Gültigkeit der Anleitung

- Überlaufwarnschalter zu GENO-Neutra

# 4 Sicherheit

- Die zulässige Spannung und Kontaktbelastung der jeweiligen Anlage müssen eingehalten werden.



Die Abschaltung des Brennwertkessels mit Verzögerung darf nur bei einem vorhandenen Bodenablauf erfolgen.

Nichtbeachtung kann zu Schäden durch ausfließendes Kondensat führen.

## 5 Bestimmungsgemäße Verwendung

- Der Überlaufwarnschalter als Alarmeinrichtung muss im Störfall den Alarm erkennbar anzeigen und gegebenenfalls durch Abschaltung des Wärmeerzeugers das Überlaufen der Anlage und Folgeschäden verhindern.
- Zubehör für Neutralisationsanlagen GENO-Neutra N/NO und Aktivkohlefilter GENO AF-5

### 5.1 Funktion

Der Überlaufwarnschalter ist ein Niveauschalter mit potentialfreiem Wechselkontakt zur Ausgabe einer Störmeldung.

Beim Erreichen der maximalen Füllhöhe im Anlagengehäuse wird eine Störmeldung weitergeleitet z. B an

- Alarmverzögerung zur Abschaltung des Brennwertkessels
- einer optischen oder akustischen Anzeige **Übervoll**

## 6 Installation/Inbetriebnahme



Die folgenden Tätigkeiten dürfen nur von einer Elektrofachkraft durchgeführt werden.

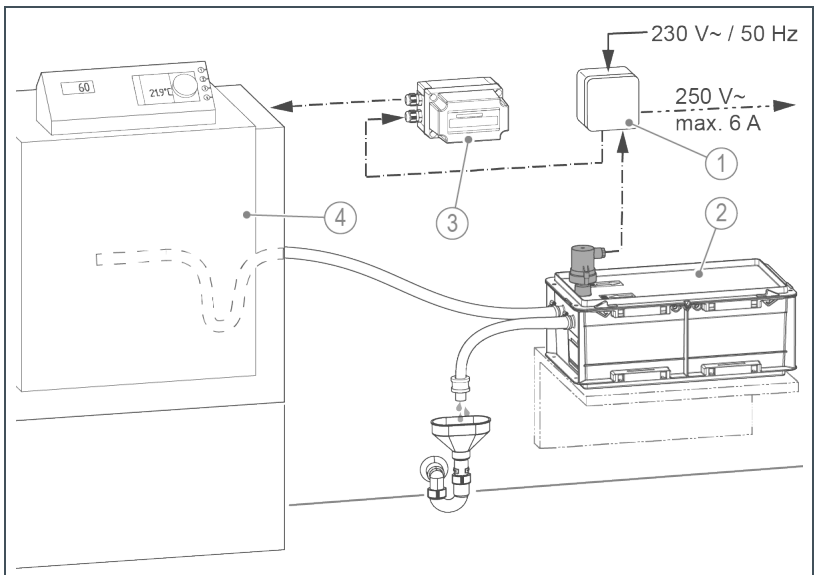


### GEFAHR

Lebensgefährliche Spannung an Klemmen

- Schwere Verbrennungen, Herz-Kreislauf-Versagen, Tod durch elektrischen Schlag
- ▶ Schalten Sie alle Anlagenteile der Anlage spannungsfrei und/oder ziehen Sie den Netzstecker.

### Einbaubeispiel



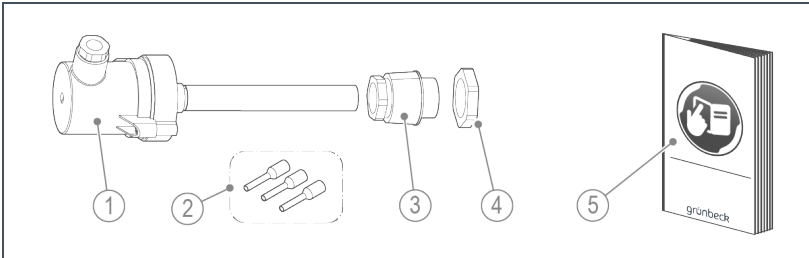
#### Bezeichnung

- 1 Anschlussdose bauseits
- 2 Neutralisationsanlage oder Aktivkohlefilter

#### Bezeichnung

- 3 Alarmverzögerungsrelais (optional)
- 4 Brennwertkessel

## 6.1 Lieferumfang prüfen



Bezeichnung		Bezeichnung	
1	Überlaufwarnschalter mit Staurohr	3	Klemmverschraubung PG 16
2	3 Steckhülsen (in der Schutzkappe des Überlaufwarnschalters)	4	Sechskantmutter PG 16
		5	Montageanleitung

► Prüfen Sie den Lieferumfang auf Vollständigkeit und Beschädigungen.



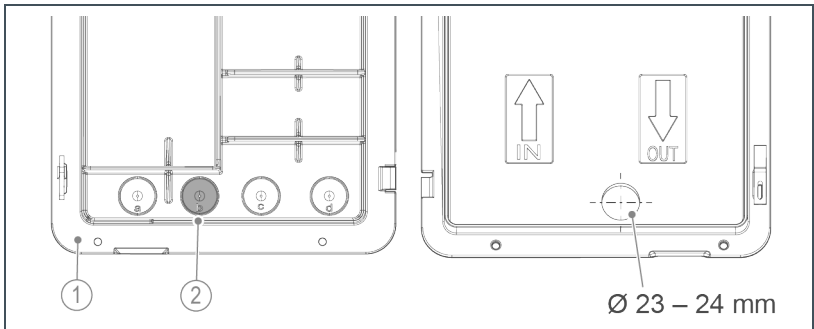
Optionales Zubehör:  
Alarmverzögerungsrelais (Bestell-Nr. 410 285)

## 6.2 Überlaufwarnschalter montieren

- ▶ Montieren Sie den Überlaufwarnschalter am Ausgang (Kondensatsammelbereich) der Neutralisationsanlage oder des Aktivkohlefilters folgendermaßen:

### 6.2.1 Deckel vorbereiten

Bei GENO AF-5,  
GENO-Neutra N-14/70, GENO-Neutra NO-5/12/24



#### Bezeichnung

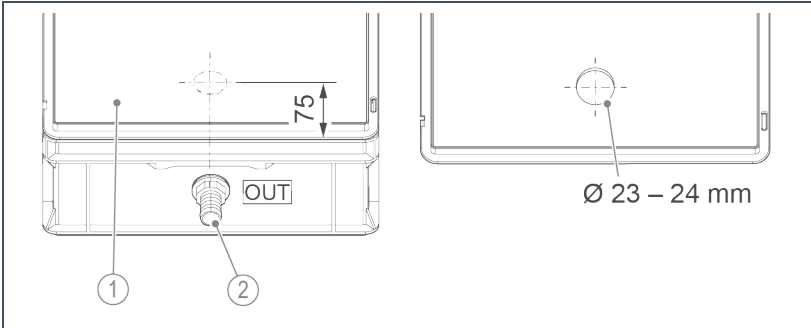
1 Deckelinnenseite

#### Bezeichnung

2 Vorgeprägte Bohrung „b“

1. Stellen Sie eine Montagebohrung (Ø 23 – 24 mm) im Deckel her.
  - a Öffnen Sie die vorgeprägte Bohrung „b“

### Bei GENO-Neutra N-210



#### Bezeichnung

1 Deckel

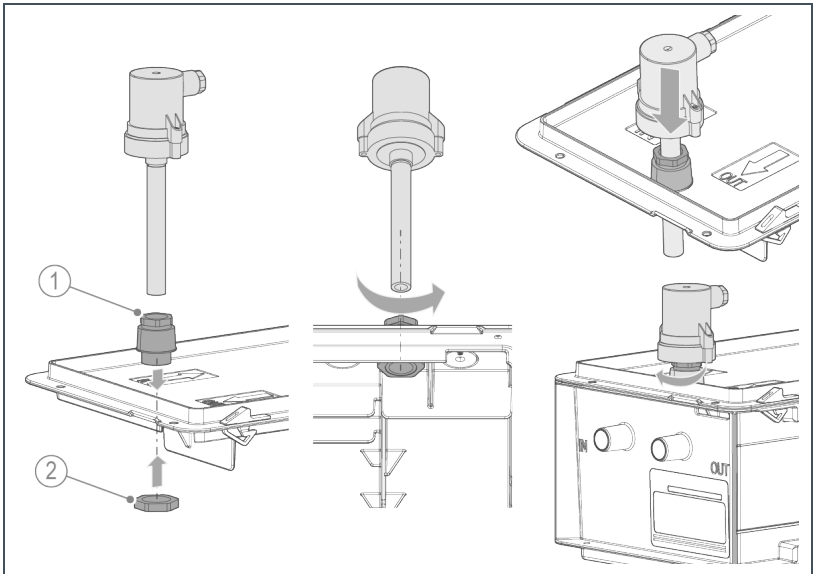
#### Bezeichnung

2 Ausgangsseite

1. Stellen Sie eine Montagebohrung ( $\text{Ø } 23 - 24 \text{ mm}$ ) im Deckel her.
  - a Bohren Sie mittig, ca. 75 mm von der Außenkante des Deckels eine Bohrung.



## 6.2.2 Überlaufwarnschalter einsetzen



### Bezeichnung

- 1 Klemmring mit  
Klemmverschraubung

### Bezeichnung

- 2 Sechskantmutter

1. Fixieren Sie die Klemmverschraubung mit der Sechskantmutter am Deckel.
2. Lockern Sie den Klemmring an der Klemmverschraubung.
3. Schieben Sie den Überlaufwarnschalter ganz ein und ziehen Sie den Klemmring ohne Kraft leicht an.

## 6.3 Elektrische Kontakte anschließen

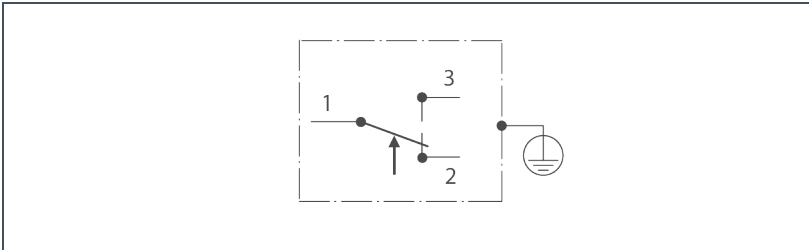


Die folgenden Tätigkeiten dürfen nur von einer Elektrofachkraft durchgeführt werden.

- ▶ Stellen Sie vor der Installation sicher, dass der Wärmeerzeuger und die Anlage, bei der der Überlaufwarnschalter eingesetzt wird, außer Betrieb sind.
- ▶ Stoppen Sie den Zufluss des Kondensats oder sammeln Sie das Kondensat in einem Auffanggefäß.

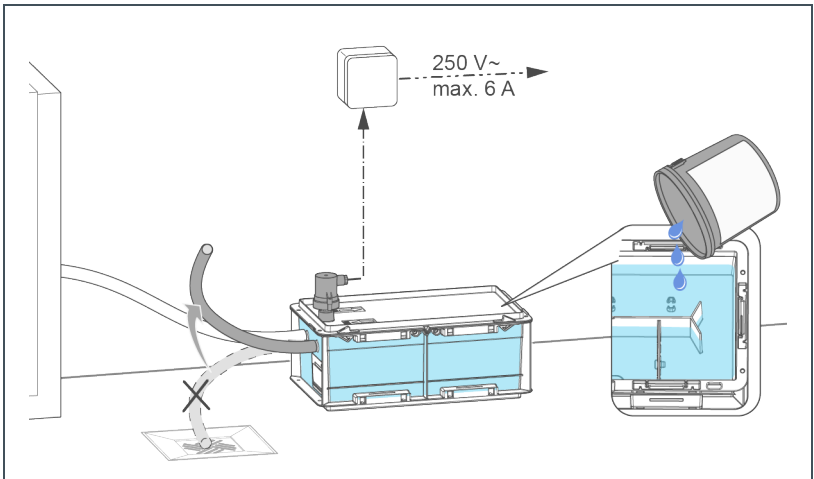


Für den elektrischen Anschluss des Überlaufwarnschalters wird eine bauseitige Anschlussdose und eine Anschlussleitung benötigt.



- ▶ Schließen Sie den Überlaufwarnschalter mit den in der Abdeckkappe beigefügten Steckhülsen an.

## 6.4 Funktion prüfen



1. Simulieren Sie eine Situation eines erhöhten Kondensatniveaus im Anlagengehäuse.
  - a Heben Sie z. B. vorübergehend den Ablaufschlauch und füllen Sie das Anlagengehäuse mit Wasser.
  - » Der Überlaufwarnschalter muss eine Störmeldung ausgeben.

## 7 Instandhaltung

### 7.1 Inspektion

- ▶ Belüften Sie das Staurohr des Überlaufwarnschalters mindestens halbjährlich folgendermaßen:

- a Öffnen und heben Sie den Deckel der Anlage.

#### Alternativ

- b Ziehen Sie den Überlaufwarnschalter nach oben heraus und schieben Sie diesen wieder vollständig ein.

- » Dadurch wird das Staurohr des Überlaufwarnschalters belüftet.

### 7.2 Wartung

1. Führen Sie eine Funktionsprüfung der Störmeldung im Zuge der jährlichen Wartung der Anlage durch.
2. Prüfen Sie die Stromleitungen und den Überlaufwarnschalter auf Schäden und Festsitz.

## 8 Entsorgung



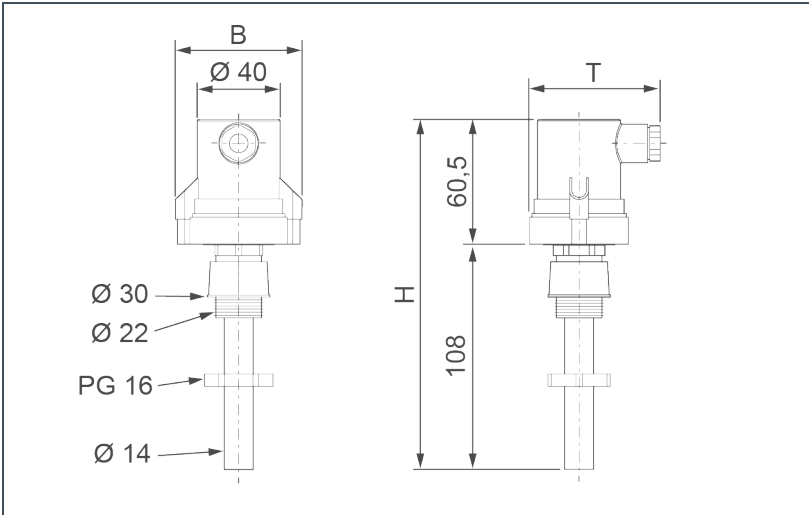
Befindet sich dieses Symbol (durchgestrichene Abfalltonne) auf dem Produkt, darf dieses Produkt bzw. die elektrischen und elektronischen Komponenten nicht als Hausmüll entsorgt werden.

- ▶ Entsorgen Sie elektrische und elektronische Produkte oder Komponenten umweltgerecht.
- ▶ Falls in Ihrem Produkt Batterien oder Akkus enthalten sind, entsorgen Sie diese getrennt von Ihrem Produkt.



Weitere Informationen zur Rücknahme und Entsorgung finden Sie unter [www.gruenbeck.de](http://www.gruenbeck.de).

## 9 Technische Daten



### Maße und Gewichte

Höhe x Breite x Tiefe (H x B x T)	mm	168,5 x 61 x 62
Versandgewicht	kg	~ 0,25

### Anschlussdaten

Elektrischer Anschluss		Flachsteckhülsen 6,3 x 0,8 mm
Kontaktspannung/- strom	V AC/A	≤ 250/6
(Elektrische Schalleistung bei ohmscher Last)		
Schutzart		IP54

### Allgemeine Daten

Kondensattemperatur	°C	5 – 60
Umgebungstemperatur	°C	5 – 40
<b>Bestell-Nr.</b>		<b>410 680</b>

## **Impressum**

### **Technische Dokumentation**

Bei Fragen und Anregungen zu dieser Betriebsanleitung wenden Sie sich bitte direkt an die Abteilung Technische Dokumentation bei Grünbeck Wasseraufbereitung GmbH

email: [dokumentation@gruenbeck.de](mailto:dokumentation@gruenbeck.de)

Grünbeck Wasseraufbereitung GmbH  
Josef-Grünbeck-Straße 1  
89420 Höchstädt a. d. Donau



+49 9074 41-0



+49 9074 41-100

[info@gruenbeck.de](mailto:info@gruenbeck.de)  
[www.gruenbeck.de](http://www.gruenbeck.de)



Mehr Infos unter  
[www.gruenbeck.de](http://www.gruenbeck.de)