

B90-160



Kurzinformation

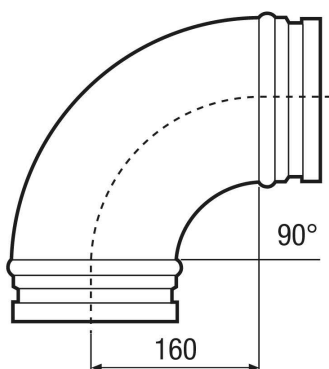
90°-Bogen, gezogen inkl. Lippendichtung, DN 160, zum Anschluss von Wickelfalzrohren an die zentralen Lüftungsgeräte WS 300 Flat, WR 310/WR 410, WS 320 und WS 470. Alternative zum Steckverbinder SVR 160

Artikelnummer 0055.0314

Technische Daten

Einbauart	Unterputz
Material	Stahlblech
Gewicht	0,93 kg
Gewicht mit Verpackung	0,93 kg
Nennweite	160 mm
Breite	285 mm
Höhe	285 mm
Tiefe	285 mm
Breite mit Verpackung	285 mm
Höhe mit Verpackung	285 mm
Tiefe mit Verpackung	285 mm
Umgebungstemperatur	60 °C
Verpackungseinheit	1 Stück
Sortiment	K
GTIN (EAN)	4012799553144

Maßzeichnung [mm]



B90-160

