

DN 25 (1")



DN 40 (1½")



Verkauf nur
nach Beratung
durch Grünbeck
Wasseranalyse
erforderlich

Enteisenungs-/ Entmanganungsanlage GENO-mat MN-Z

Verwendungszweck

Enteisenungs-/Entmanganungsanlagen GENO-mat MN-Z dienen zur Eisen- und Manganreduzierung.

Zur Entmanganung ist vor der Enteisenungs- und Entmanganungsanlage GENO-mat MN Z eine Dosieranlage für Oxidationsmittel vorzusehen.

Für die reine Enteisenung ist eine Dosierung nicht erforderlich.

Wird im Rohwasser eine Ammoniumkonzentration über 0,5 mg/l nachgewiesen, ist eine zusätzliche Aufbereitungsstufe oder eine Aufbereitung durch die Oxidationsfilteranlage fermalIQ vorzusehen.

Bei Huminsäuren oder Schwefelwasserstoff im Brunnenwasser können Beeinträchtigungen hinsichtlich der zu erwartenden Reinwasserqualität auftreten.

Einsatzgrenzen

- Eisengehalt < 3,0 mg/l
- Mangangehalt < 1,0 mg/l
- TOC < 5,0 mg/l
- Al < 0,2 mg/l

Zur Eisenreduzierung

- pH-Wert > 7,0

Zur Manganreduzierung

- pH-Wert > 7,2

Arbeitsweise

Die Enteisenungs-/Entmanganungsanlage GENO-mat MN-Z arbeitet mit dem natürlichen, katalytischen Filtermaterial GENO-Fermanit. Ein Steuerventil steuert die Betriebszyklen Filtration – Rückspülen – Erstfiltrat.

Filtration

Das Rohwasser strömt durch den Rohwassereingang des Steuerventils in die Filterflasche. Das Filtermaterial wird von oben nach unten durchströmt. Dabei werden Fremdpartikel zurückgehalten. Das Reinwasser wird durch die untere Verteilerdüse und das Steigrohr über den Reinwasserausgang dem Rohrleitungsnetz zugeführt.

Rückspülen

Beim Rückspülen wird das Filtermaterial von unten nach oben gespült. Das Filtermaterial wird gelockert und Verunreinigungen werden über den Kanalausgang ausgespült.

Aus hygienischen Gründen sollte alle 6 Tage eine Rückspülung erfolgen (Werkseinstellung).

Erstfiltrat

Durch automatisches Umstellen des Steuerventils wird das Filtermaterial von oben nach unten gespült. Dieses Erstfiltrat wird in den Kanal geleitet, anschließend ist die Filteranlage betriebsbereit.

Steuerung

Die Filteranlagen werden über eine elektrische Zeitschaltuhr gesteuert.

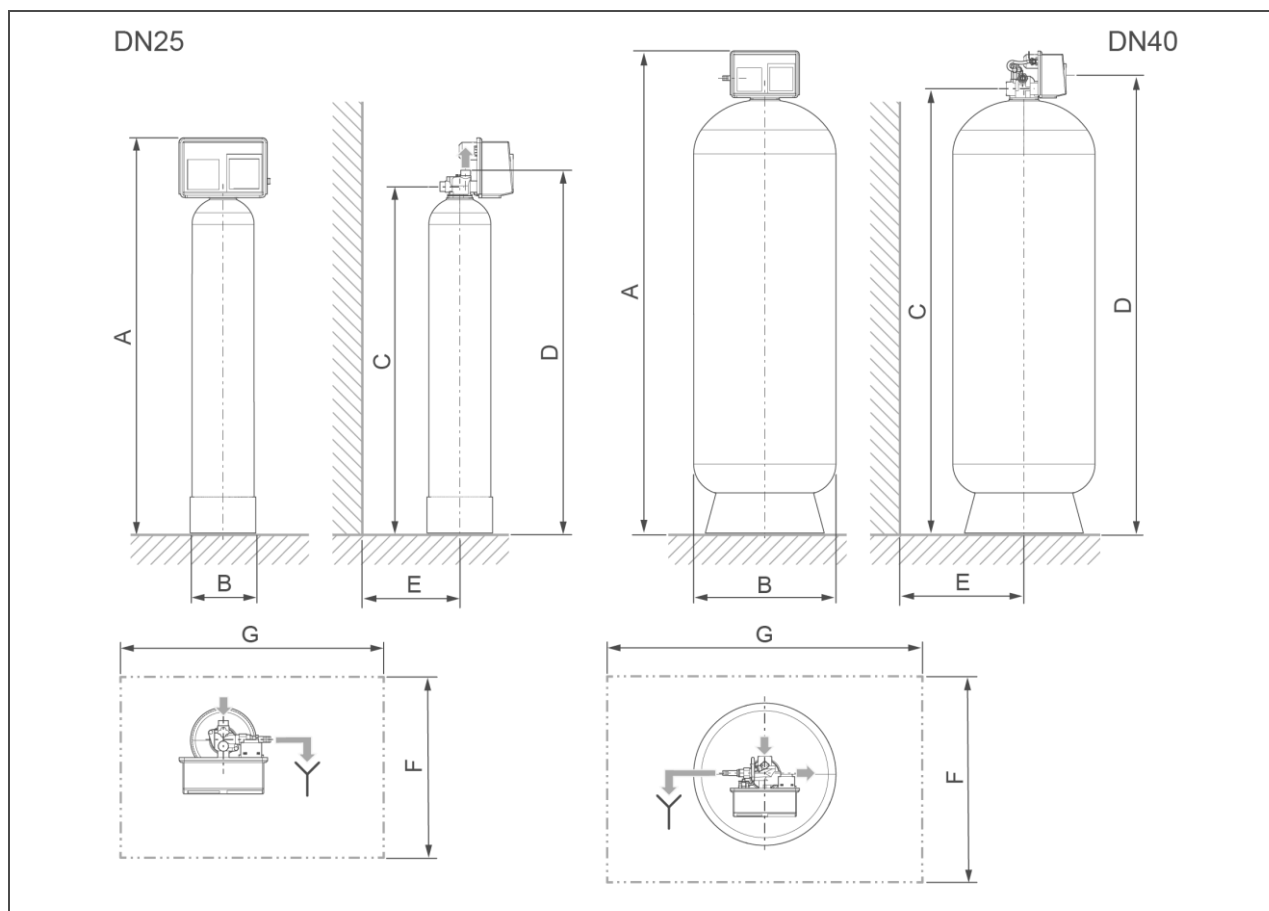
Aufbau

- Steuerventil aus Rotguss
- Zeitabhängige Steuerung über eine elektrische Zeitschaltuhr
- Steuerventil mit Drehscheiben zur Fixierung des Rückspülintervalls
- Abdeckhaube zum Schutz vor Spritzwasser und unbefugtem Eingriff
- Filterflasche aus druckbeständigem Kunststoff mit Einbauten für Wasserführung und Filtermaterialrückhaltung

Lieferumfang


- Filterflasche inkl.
 - Steuerventil
 - Steigrohr
- Filtermaterial
- Kanalschlauch
- Rohrschutzkappe
- Pulvertrichter
- Betriebsanleitung

Technische Daten I

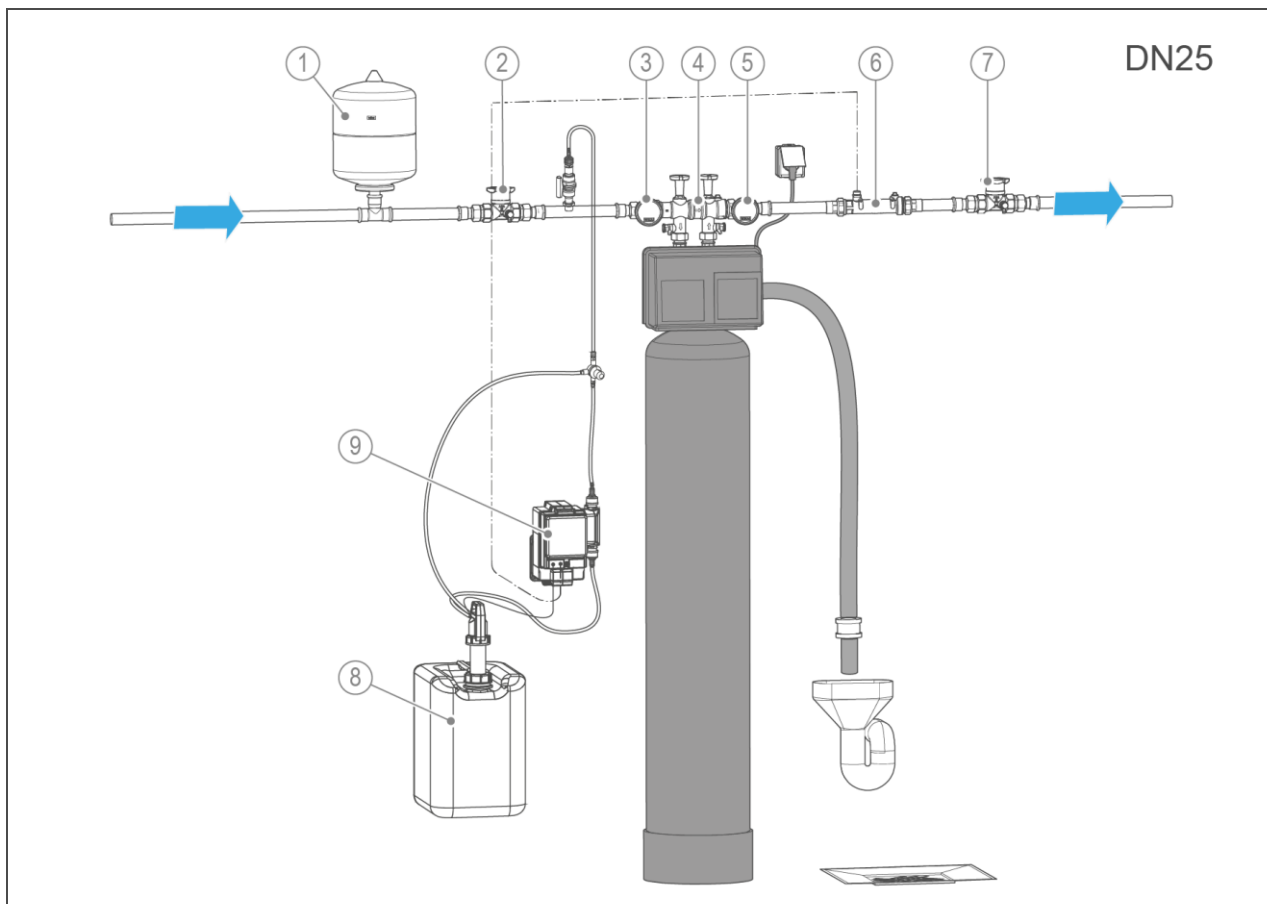


Maße und Gewichte		25/13	30/14	40/18	50/19	60/20	
A	Gesamthöhe	mm	1620	1620	1900	1870	2100
B	Flaschendurchmesser	mm	260	340	420	550	620
C	Anschlusshöhe Rohwasser	mm	1420	1420	1710	1680	1910
D	Anschlusshöhe Reinwasser	mm	1470	1470	1735	1705	1935
E	Wandabstand	mm	230	280	300	365	405
F	Fundamenttiefe	mm	450	500	550	600	650
G	Fundamentlänge	mm	755	860	900	1030	1110
Betriebsgewicht (inkl. Wasser)		kg	135	213	361	642	947

Technische Daten II

Anschlussdaten		25/13	30/14	40/18	50/19	60/20
Anschlussnennweite	DN	25 (1")		40 (1½")		
Kanalanschluss	DN	≥ 50			≥ 70	
Netzanschluss	V/Hz	230/50 (Anlagenbetrieb mit Schutzkleinspannung 24/50)				
Schutzart/Schutzklasse		IP 22/ 				
Elektrische Anschlussleistung	VA	10				
Leistungsdaten		25/13	30/14	40/18	50/19	60/20
Nenndruck	PN	10				
Betriebsdruck	bar	2,5 – 6,0				
Nenndurchfluss	m³/h	2,0	3,0	5,0	6,0	8,0
Rückspüleistung	m³/h	2,3		3,4	5,7	
Füllmengen und Verbrauchsdaten		25/13	30/14	40/18	50/19	60/20
Quarkies 3,15 – 5,6	kg	10	25	25	50	50
GENO-Fermanit 0,5 – 1,0	kg	50	50	125	200	325
Filtersand 0,4 – 0,8	kg	25	50	75	150	250
Allgemeine Daten		25/13	30/14	40/18	50/19	60/20
Wassertemperatur	°C	5 – 30				
Umgebungstemperatur	°C	5 – 40				
Luftfeuchtigkeit (nicht kondensierend)	%	90				
Bestell-Nr.		153 420	153 430	153 450	153 460	153 470

Einbaubeispiel



Pos.	Bezeichnung	Pos.	Bezeichnung
1	Membranausdehnungsgefäß	6	Kontaktwasserzähler
2	Absperrventil mit Probenahmestelle	7	Absperrventil mit Probenahmestelle
3	Manometer Eingangsdruck	8	Dosierbehälter
4	Anschluss-Set	9	Dosierung GENODOS DM-oxi
5	Manometer Ausgangsdruck		

Anforderungen an den Installationsort

Örtliche Installationsvorschriften, allgemeine Richtlinien und technische Daten sind zu beachten.

- Schutz vor Frost, starker Wärmeeinwirkung und direkter Sonneneinstrahlung
- Schutz vor Chemikalien, Farbstoffen, Lösungsmitteln und deren Dämpfen
- Umgebungstemperatur und Abstrahlungstemperatur in unmittelbarer Nähe
 - $\leq 25\text{ °C}$ bei Anwendung im Trinkwasserbereich

- $\leq 40\text{ °C}$ bei ausschließlich technischer Anwendung

- Schutz vor Wärmequellen (z. B. Heizungen, Boilern und Warmwasserleitungen)
- Zugang für Wartungsarbeiten (Platzbedarf beachten)
- ausreichend ausgeleuchtet sowie be- und entlüftet
- waagerechte Aufstellfläche mit entsprechender Tragfähigkeit, um das Betriebsgewicht des Produkts aufzunehmen

Sanitärinstallation

- Bodenablauf oder entsprechende Sicherheitseinrichtung mit Wasserstopp-Funktion

- (z. B. Sicherheitseinrichtung protectliQ)

- salzwasserbeständige Hebeanlage bei höher gelegenen Kanalanschluss
- Kanalanschluss \geq DN 50 bis Größe 40/18
- Kanalanschluss \geq DN 70 ab Größe 50/19
- Absperrventile mit Probenahmestelle vor und nach dem Produkt

Elektroinstallation

- Schuko-Steckdose mit dauerhafter Stromzufuhr (max. 1,2 m von der Steuerung)

Zubehör

Anschluss-Set 1"-I
(bis Größe 30/14)
Bestell-Nr. 185 505

Anschluss-Set 1½"-I
(ab Größe 40/18)
Bestell-Nr. 185 540

Anschluss-Set zum spannungsfreien Anschluss an die Wasserleitung im Industriebereich

Sicherheitseinrichtung
protectliQ:A20
Bestell-Nr. 126 400

Produkt zum Schutz vor Wasserschäden in Ein- und Zweifamilienhäusern.

Weitere Größen auf Anfrage

Dosieranlange
GENODOS DM-oxi 1"
(bis Größe 30/14)
Bestell-Nr. 163 420

Dosieranlange
GENODOS DM-oxi 1½"
(ab Größe 40/18)
Bestell-Nr. 163 430

Komplette Dosieranlage bestehend aus Dosierpumpe GP-/40, Kontaktwasserzähler, Sauglanze für Transportdosierbehälter 20 kg, Dosierventil 3/6 und Dosierleitung 4 m

Dosierstelle GENODOS DM-oxi 1"
(bis Größe 30/14)
Bestell-Nr. 163 860

Dosierstelle
GENODOS DM-oxi 1½"
(ab Größe 40/18)
Bestell-Nr. 163 880

Überströmventil
GENODOS DM-oxi 1", 1½"
Bestell-Nr. 163 790

Verbrauchsmaterial

Filterfüllung GENO-mat MN-Z
25/13
Bestell-Nr. 153 022

Filterfüllung GENO-mat MN-Z
30/14
Bestell-Nr. 153 024

Filterfüllung GENO-mat MN-Z
40/18
Bestell-Nr. 153 028

Filterfüllung GENO-mat MN-Z
50/19
Bestell-Nr. 153 030

Filterfüllung GENO-mat MN-Z
60/20
Bestell-Nr. 153 032

Wasserprüfeinrichtung Eisen
0 – 0,8 mg/l und 1 – 10 mg/l
(30 Bestimmungen)
Bestell-Nr. 170 150

Wasserprüfeinrichtung zur schnellen Prüfung des Eisengehalts

Wasserprüfeinrichtung Mangan
0,03 – 0,5 mg/l
(100 Bestimmungen)
Bestell-Nr. 170 097

Wasserprüfeinrichtung zur schnellen Prüfung des Mangangehalts

Dosiermittel GENO-oxi plus (20 kg)
Bestell-Nr. 170 029

Kontakt

Grünbeck Wasseraufbereitung GmbH
Josef-Grünbeck-Straße 1
89420 Höchstädt a. d. Donau
DEUTSCHLAND

☎ +49 9074 41-0

☎ +49 9074 41-100

info@gruenbeck.de
www.gruenbeck.de

