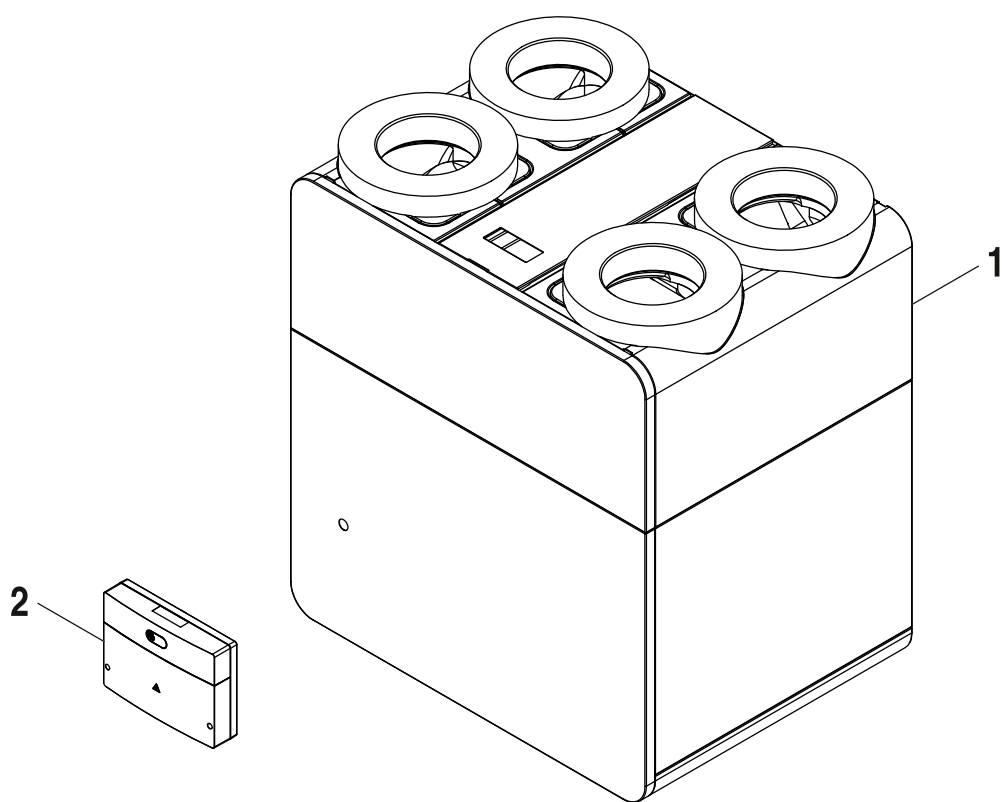


V5001C



6721904683.aa.RO

[de] Wichtige Hinweise zur Installation/Montage

Die Installation/Montage muss durch eine für die Arbeiten zugelassene Fachkraft unter Beachtung der geltenden Vorschriften erfolgen.

[en] Important notes on installation/assembly

The installation/assembly must be carried out by a qualified contractor, following these instructions and in compliance with the applicable regulations.

[fr] Instructions importantes pour l'installation/le montage

L'installation/le montage doit être effectué(e) par un spécialiste qualifié pour les opérations concernées et dans le respect de la présente notice et des prescriptions applicables.

[bg] Важни указания във връзка с инсталацията/монтажа

Инсталацията/монтажът трябва да се извършва от лицензиран за работите специалист в съответствие с настоящото ръководство и с приложимите разпоредби.

[cs] Důležité pokyny k instalaci/montáži

Instalaci/montáž musí při dodržení pokynů uvedených v tomto návodu a platných předpisů provést odborný pracovník s příslušným oprávněním pro tyto práce.

[da] Vigtige anvisninger til installationen/monteringen

Installationen/monteringen skal foretages af en godkendt installatør under overholdelse af denne vejledning og de gældende forskrifter.

[el] Σημαντικές υποδείξεις για την εγκατάσταση/συναρμολόγηση

Η εγκατάσταση/τοποθέτηση πρέπει να ανατίθεται σε εκπαιδευμένο για τις συγκεκριμένες εργασίες τεχνικό προσωπικό με τήρηση αυτών των οδηγιών καθώς και των σχετικών προδιαγραφών.

[es] Indicaciones importantes para instalación/montaje

La instalación/el montaje debe realizarla personal especializado que esté autorizado para realizar estos trabajos y que tenga en cuenta estas instrucciones y la normativa vigente.

[et] Olulised juhised paigaldamiseks/montaažiks

Paigaldamist/montaaži tohib läbi viia vaid selleks volitusi omav spetsialist, arvestades kehtivaid nõudeid.

[nl-BE] Belangrijke aanwijzingen betreffende de installatie/montage

De installatie/montage moet worden uitgevoerd door een voor de werkzaamheden geautoriseerde installateur rekening houdend met deze handleiding en de geldende voorschriften.

[fi] Tärkeitä asennus- ja kokoonpano-ohjeita

Näihin töihin hyväksytyin ammattiasentajan pitää suorittaa asennus- ja kokoonpanotyöt voimassa olevien määräysten mukaisesti.

[hu] Fontos tudnivalók az installáláshoz/szereléshez

A telepítést/szerelést egy, a munkálatokra felhatalmazott szakembernek kell végeznie, jelen utasítás és az érvényes előírások figyelembevételével.

[it] Avvertenze importanti per l'installazione/il montaggio

L'installazione/il montaggio deve aver luogo ad opera di una ditta specializzata ed autorizzata in osservanza di queste istruzioni e delle direttive vigenti.

[ka] მნიშვნელოვანი მითითებები ინსტალაციისთვის/მონტაჟისთვის

ინსტალაცია/მონტაჟი უნდა განხორციელდეს სამუშაოებისთვის დაშვებული კვალიფიციური პერსონალის მიერ, მოქმედი განაწესის დაცვით.

[lt] Svarbios instaliavimo ir (arba) montavimo nuorodos

Instaliavimo / montavimo darbus, laikydamiės šios instrukcijos reikalavimų ir galiojančių taisyklių, privalo atlikti šioms darbams įgalioti specialistai.

[lv] Svarīgi norādījumi par iekārtas uzstādīšanu / montāžu

Uzstādīšanu/montāžu jāveic atbilstošajiem darbiem sertificētam speciālistam, ievērojot šo instrukciju un spēkā esošos noteikumus.

[nl] Belangrijke aanwijzingen betreffende de installatie/montage

De installatie/montage moet door een erkend installateur volgens de geldende voorschriften worden uitgevoerd.

[no] Viktig informasjon om installasjon/montering

Installasjonen/monteringen skal gjennomføres av autoriserte installatører, og installasjonsanvisningen samt gjeldende forskrifter skal følges.

[pl] Ważne wskazówki dotyczące instalacji/montażu

Instalację/montaż powinien wykonać specjalista uprawniony do tego typu prac z uwzględnieniem informacji podanych w niniejszej instrukcji oraz aktualnie obowiązujących przepisów.

[pt] Indicações importantes relativas à instalação/montagem

A instalação/montagem deve ser efectuada por um técnico autorizado para os trabalhos, respeitando este manual e as prescrições válidas.

[ro] Indicații importante privind instalarea/montajul

Instalarea/montajul trebuie realizate de către un specialist autorizat pentru lucrările respective, respectându-se prezentele instrucțiuni și prescripțiile valabile.

[ru] Важные указания по подключению/монтажу

Подключение/монтаж должны выполнять только специалисты, имеющие допуск к выполнению таких работ, при соблюдении требований этой инструкции и действующих норм и правил.

[sk] Dôležité pokyny týkajúce sa inštalácie/montáže

Inštaláciu/montáž musí vykonať odborný personál, ktorý má oprávnenie pre výkon týchto prác, pričom musí dodržiavať pokyny uvedené v tomto návode a platné predpisy.

[sl] Pomembni napotki za namestitvev/montažo

Inštalacija/montažo lahko izvede samo pooblaščen strokovnjak ob upoštevanju teh navodil in veljavnih predpisov.

[sr] Važna uputstva za ugradnju i montažu

Ovu instalaciju/montažu moraju da obave stručna lica koja su ovlašćena za obavljanje takvih radova u skladu sa ovim uputstvom i važećim propisima.

[sv] Viktiga anvisningar för installation/montering

Installationen/monteringen måste utföras av en behörig och tekniskt utbildad person enligt denna anvisning samt gällande föreskrifter.

[tr] Kurulum/Montaj ile ilgili önemli uyarılar

Kurulum/montaj, bu çalışmalarını yapmasına müsaade edilen uzman kişiler tarafından işbu kılavuz ve geçerli yönetmelikler dikkate alınarak yapılmalıdır.

[uk] Важливі вказівки щодо установки/монтажу

Встановлення/монтаж повинні виконувати фахівці, що допущені до виконання таких робіт, із дотриманням цієї інструкції та діючих приписів.

[zh] 安装方面的重要提示

安装和组装工作必须由经过许可的专业人员进行，同时必须遵守本说明书和现行法规的相关要求

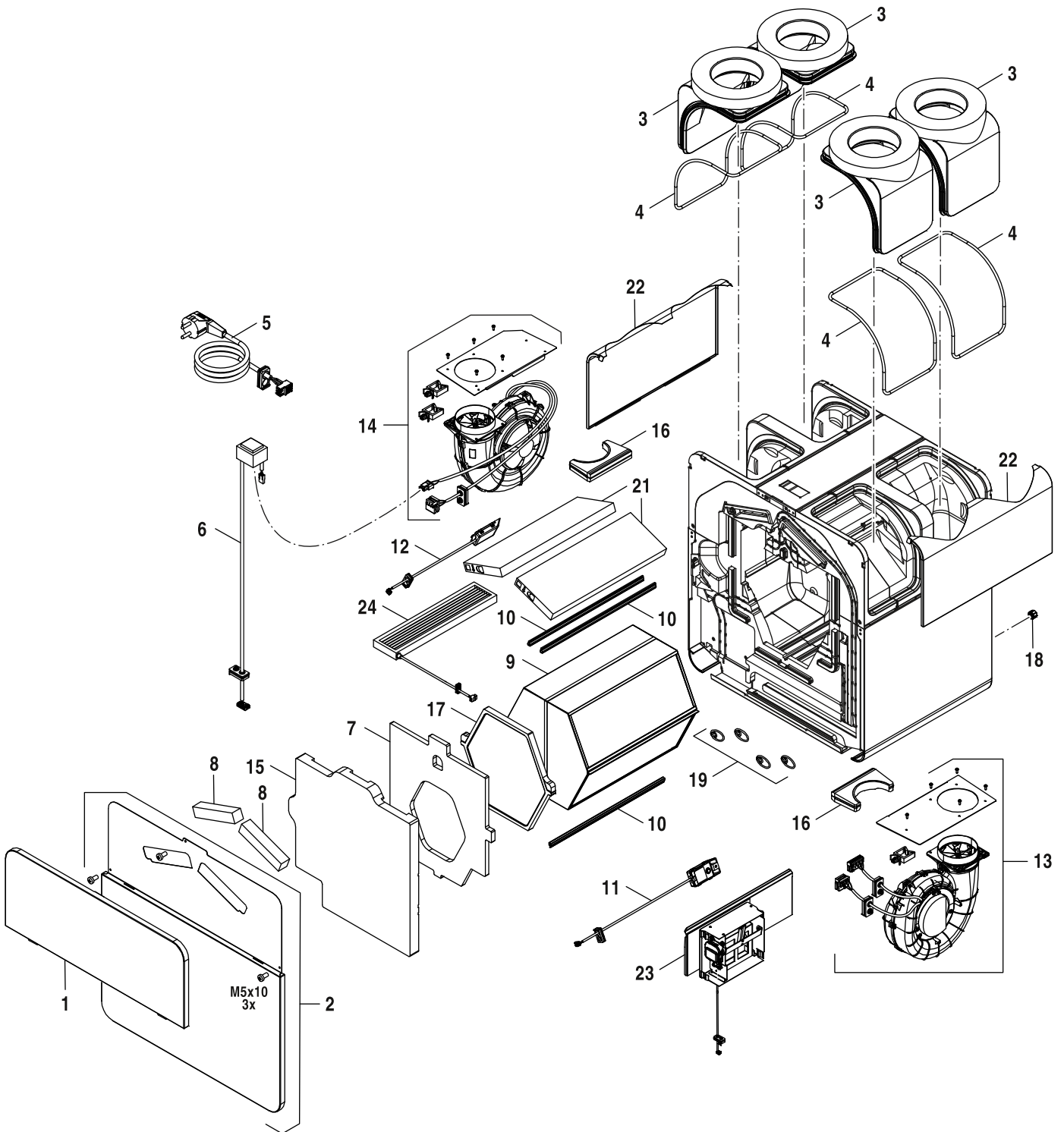
[ar] ملاحظات هامة للتركيب/التجميع

يجب أن يتم التركيب/التجميع من قبل متخصص مصرح له بالعمل، مع مراعاة اللوائح السارية.

[fa] تذکرات مهم درباره نصب/مونتاژ

نصب/مونتاژ باید توسط فردی حرفه ای که مجاز به انجام این کار است، و همچنین با توجه کامل به مقررات مربوطه انجام شود.

Ersatzteilliste



6721904624.aa.RO

V5001C

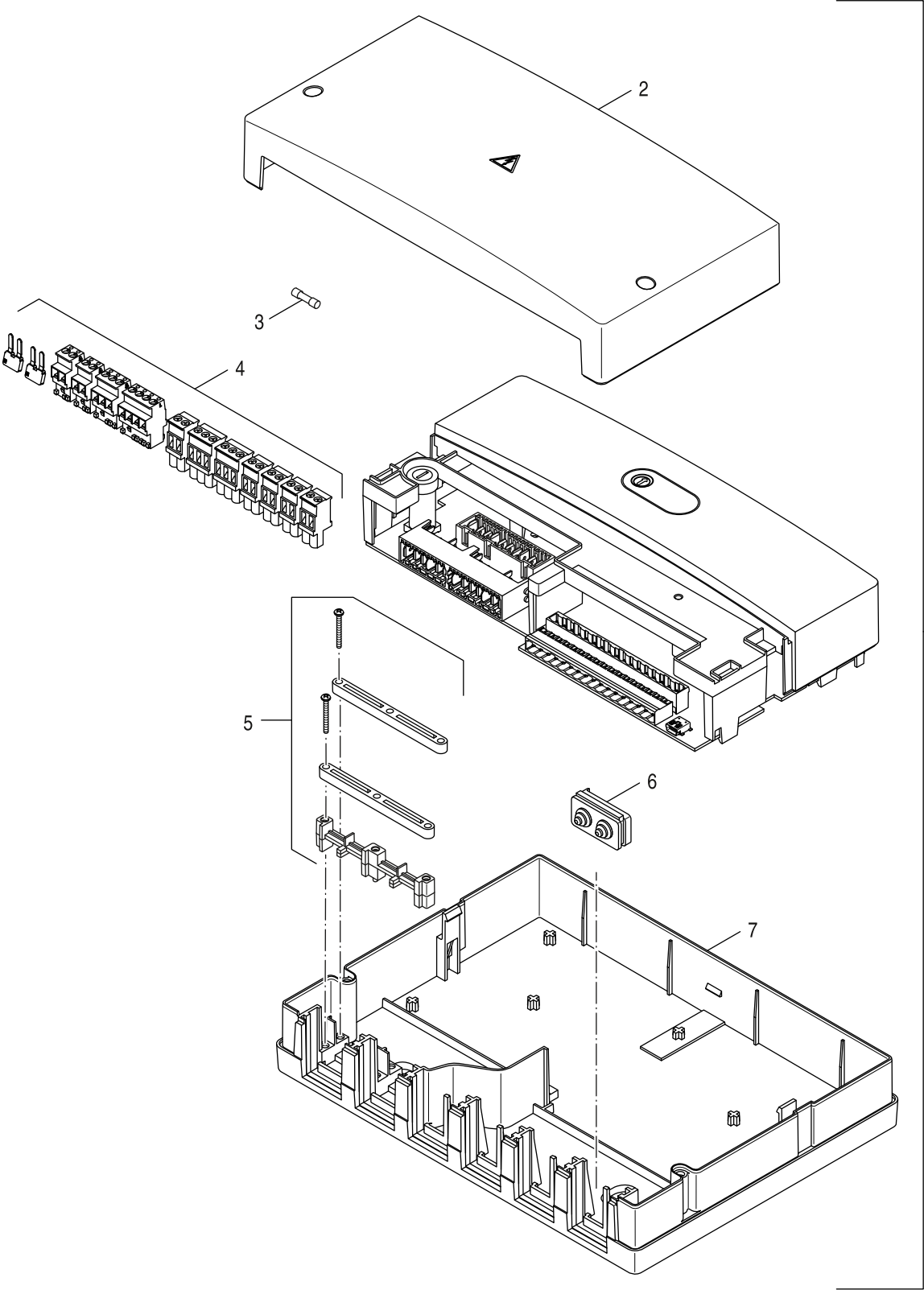
V5001C

1

Pos	Bezeichnung	Bestell-Nr.																		Bemerkungen
			7-738-113-400																	
			7-738-113-401																	
			7-738-113-402																	
			7-738-113-403																	
1	Abdeckung (oben)	8 735 300 818	■	■	■															
2	Abdeckung (unten)	8 735 300 820	■	■	■															
3	Adapter	8 735 300 822	■	■	■															
4	Dichtung (Adapter)	8 735 300 823	■	■	■															
5	Netzkabel	8 735 300 824	■	■	■															
6	Leistungsfaktorkorrekturfilter	8 735 300 825	■	■	■															
7	Dichtung (Deckel)	8 735 300 826	■	■	■															
8	Dichtung (Filter)	8 735 300 827	■	■	■															
9	HRV-EHX Wärmetauscher Enthalpie	7 738 113 650			■	■														Zubehör
9	Wärmetauscher	8 735 300 828	■	■																
10	Dichtung (Wärmetauscher)	8 735 300 829	■	■	■															
11	Sensor BME 680 (rechts)	8 735 300 830	■	■	■															
12	Sensor BME 680 (links)	8 735 300 831	■	■	■															
13	Gebläse (rechts)	8 735 300 832	■	■	■															
14	Gebläse (links)	8 735 300 833	■	■	■															
15	Abdeckung	8 735 300 834	■	■	■															
16	Halterung (Gebläse)	8 735 300 835	■	■	■															
17	Abdeckung (Wärmetauscher)	8 735 300 836	■	■	■															
18	Deckel (Siphon)	8 735 300 837	■	■	■															
19	Unterputz-Fixierungsclip 60mm (4x)	8 735 300 838	■	■	■															
21	Luftfilter-Set M5 HRV-FSM5	7 738 113 641	■	■	■															Zubehör
21	Luftfilter-Set M5+F7 HRV-FS	7 738 113 642	■	■	■															Zubehör
22	Abdeckung (Schalldämpfer)	8 735 300 861	■	■	■															
23	Bypass	8 735 300 863	■	■	■															
24	Vorheizregister 1200 W	8 735 300 864	■	■	■															

V5001C	V5001C	1
---------------	--------	----------

Ersatzteilliste



8738894558.aa.RO

MV200

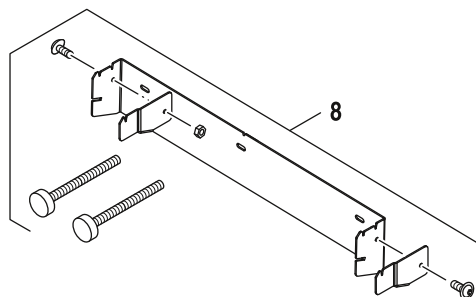
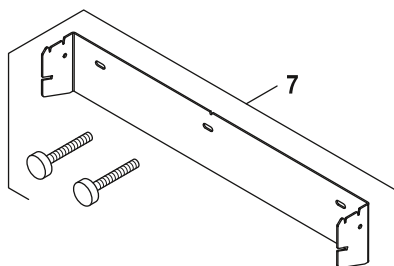
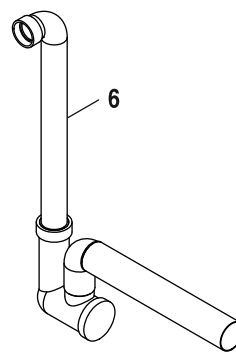
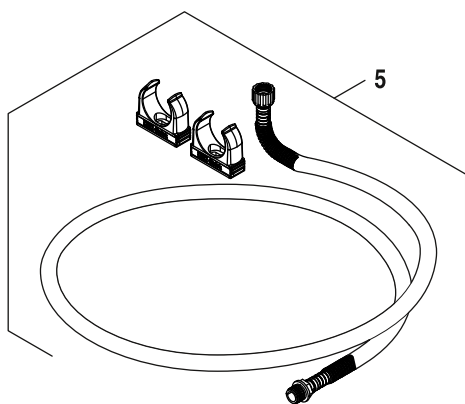
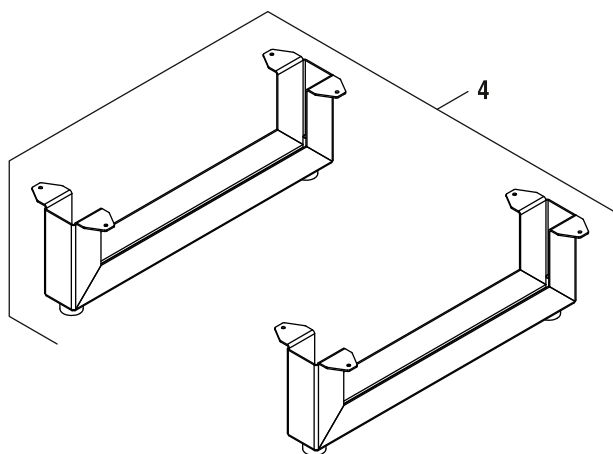
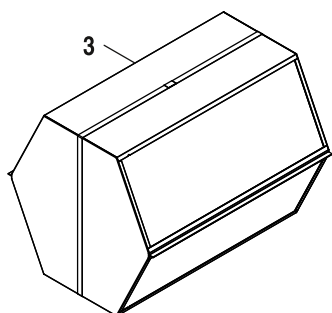
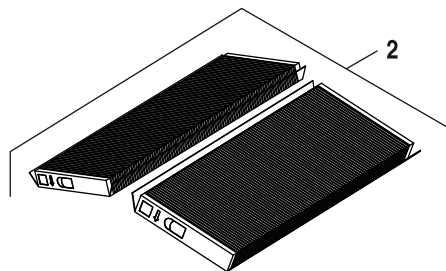
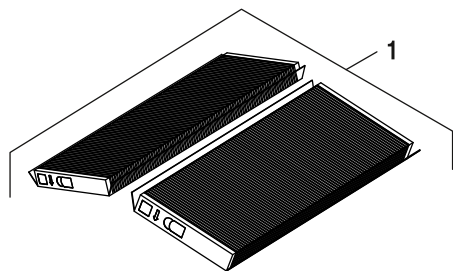
V5001C

2

Pos	Bezeichnung	Bestell-Nr.													Bemerkungen		
			7-738-113-400	7-738-113-401	7-738-113-402	7-738-113-403											
1	Modul MV200 Bosch Ersatzteil	8 737 712 679	■	■	■	■											
2	Abdeckung Modul "L"	8 737 707 010	■	■	■	■											
3	Sicherung 5x20mm T5A/250V (5x)	8 737 702 650 0	■	■	■	■											
4	Anschlussklemmen-Set	8 737 708 787	■	■	■	■											
5	Montage Material	8 737 704 483 0	■	■	■	■											
6	Kabeldurchführung 2-polig	8 737 704 495 0	■	■	■	■											
7	Gehäuseunterteil xM200 weiß	8 737 704 484 0	■	■	■	■											

V5001C	MV200	2
---------------	-------	----------

Ersatzteilliste



6721904685.aa.RO

ACC V5001C

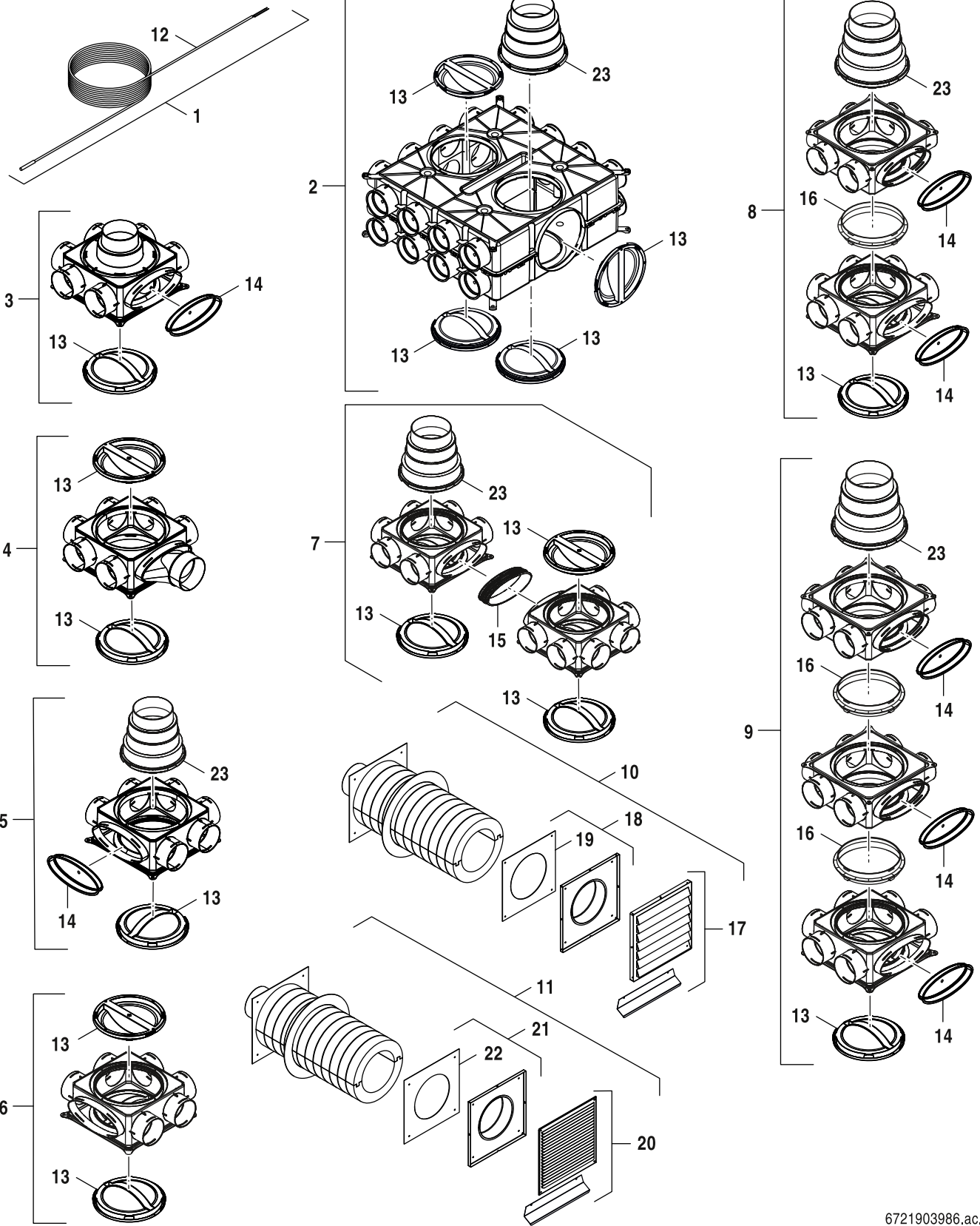
V5001C

3

Pos	Bezeichnung	Bestell-Nr.													Bemerkungen	
			7-738-113-400	7-738-113-401	7-738-113-402	7-738-113-403										
1	Luftfilter-Set M5 HRV-FSM5	7 738 113 641	■	■	■	■										
2	Luftfilter-Set M5+F7 HRV-FS	7 738 113 642	■	■	■	■										
3	HRV-EHX Wärmetauscher Enthalpie	7 738 113 650	■	■	■	■										
4	HRV-FMS Bodenkonsolen-Set	7 738 113 651	■	■	■	■										
5	HRV-CKS Schlauchsiphon-Set	7 738 113 652	■	■	■	■										
6	HRV-BS Anschluss-Set Siphon	7 738 113 653	■	■	■	■										
7	HRV-WMS Wandkonsolen-Set	7 738 113 702	■	■	■	■										
8	HRV-WMS-S Wandset - Abstand groß	7 738 113 703	■	■	■	■										

V5001C	ACC V5001C	3
---------------	------------	----------

Ersatzteilliste



6721903986.ac.RO

Zubehör Lüftungskanal

V5001C

4

Pos	Bezeichnung	Bestell-Nr.																	Bemerkungen
			7-738-113-400	7-738-113-401	7-738-113-402	7-738-113-403													
1	Sensor Speichertemperaturfühler	7 719 003 701	■	■	■														
2	VK160 Luftverteilkasten	7 738 112 044	■	■	■														
3	VK 100-1 Verteiler 1-lagig	7 738 112 475	■	■	■														
4	VK 100-1S Verteiler 1-lagig seitlich	7 738 112 474	■	■	■														
5	VK125-1 Verteiler 1-lagig	7 738 100 818	■	■	■														
6	VK125-1S Verteiler 1-lagig seitl. DN125	7 738 112 658	■	■	■														
7	VK125-2H Verteiler 2-lagig horizontal	7 738 100 819	■	■	■														
8	VK125-2V Verteiler 2-lagig vertikal	7 738 100 820	■	■	■														
9	VK125-3V Verteiler 3-lagig vertikal	7 738 112 465	■	■	■														
10	WG160/1 Wanddurchf.Kunststoff	7 719 003 334	■	■	■														
11	WG160-2 Wanddurchf. Edelstahl	7 738 110 906	■	■	■														
12	Temperaturfühler 6m	8 737 601 713	■	■	■														
13	Abdeckung rund (Zugang Installateur)	8 737 711 798	■	■	■														
14	Abdeckung oval (Zugang Installateur)	8 737 710 961	■	■	■														
15	Verbindungsring oval	8 737 711 800	■	■	■														
16	Verbindungsring rund	8 737 711 799	■	■	■														
17	Abdeckung (Kunststoff)	8 737 708 566	■	■	■														
18	Anschluss-Set (WG160/1)	8 737 708 797	■	■	■														
19	Dämmplatte (WG160/1)	8 737 708 798	■	■	■														
20	Abdeckung (Edelstahl)	8 737 708 565	■	■	■														
21	Anschluss-Set (WG160-2)	8 737 708 567	■	■	■														
22	Dämmplatte (WG160-2)	8 737 708 568	■	■	■														
23	VKH Anschluss Hauptleitung	7 738 112 930	■	■	■														

V5001C

Zubehör Lüftungskanal

4

Gerätetypen

Gerät	Bestell-Nr.	Land	Bemerkungen
V5001C 260	7 738 113 400	Deutschland,Österreich	
V5001C 260 E	7 738 113 402	Deutschland,Österreich	
V5001C 450	7 738 113 401	Deutschland,Österreich	
V5001C 450 E	7 738 113 403	Deutschland,Österreich	



BOSCH

Bosch Thermotechnik GmbH
Junkersstr. 20-24
D-73249 Wernau / Germany