



### Einsatzbereich:

„Aquanova“ Wasserfilter zur Sicherung der Trinkwasserqualität in der Hausinstallation.

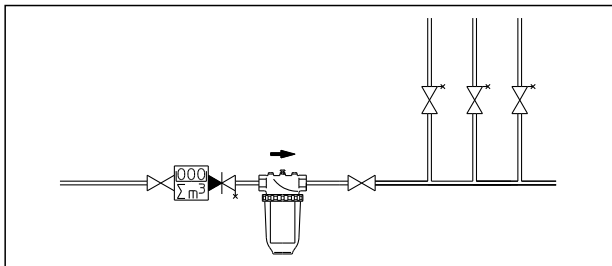
### Allgemeiner Hinweis:

Leitungswasser wird vom Wasserwerk sauber und ohne Verunreinigungen abgegeben. Doch auf dem Weg zum Verbraucher kann es Fremdstoffe wie Rostteilchen, Schmutzpartikel, Sandkörnchen, Kalk- und Installationsrückstände aufnehmen.

Diese Verunreinigungen treten oftmals in so feiner Form auf, dass sie mit dem Auge nicht mehr wahrnehmbar sind. Sie lagern sich im Leitungsnetz ab und sind die Hauptursache für Kontaktkorrosionen in der Hausinstallation sowie für Funktionsstörungen an Ventilen, Brauseköpfen, Spülmaschinen, Durchflusserhitzern etc. Um die Forderungen der DIN 1988 zu erfüllen, ist unmittelbar nach der Wasserzähleranlage ein Filter nach DIN EN 13443-1 in die Trinkwasseranlage einzubauen. Betriebsunterbrechungen und teure Reparaturen werden durch den Einbau eines Wasserfilters weitgehend verhindert.

### Einbau:

Der Wasserfilter wird zwischen zwei Absperrorganen (direkt in Fließrichtung hinter dem Wasserzähler) eingebaut. Die Durchflussrichtung ist am Filterkopf angezeigt.



Die Installation ist in Anlehnung an die DIN 1988 durchzuführen.

### Einsatz von Druckminderventilen:

Sind Druckminderventile installiert, ist der Filter in Fließrichtung vor dem Druckminderventil einzubauen.

### Einsatz in Warmwasseranlagen mit Kupferrohren:

Bei mit Kupferrohr installierten Warmwasseranlagen, denen eine Kaltwasserleitung aus verzinktem Stahl vorgeschaltet ist, empfiehlt sich der Filtereinbau für den Warmwasserteil der Installation im Kaltwasserzulauf zum Warmwasserbereiter vor den Sicherheitsarmaturen.

### Feststellung der Filterverschmutzung:

Die Verschmutzung kann je nach Ausführung wie folgt festgestellt werden:

1. durch optische Kontrolle bei Wasserfilter mit Klarsichttasse,
  2. durch Manometer bei Wasserfilter mit Messingtasse.
- Die Feststellung des Verschmutzungsgrades aufgrund des Druckabfalles im Filter setzt jedoch voraus, dass bei max. Durchfluss gemessen wird.



„Aquanova Compact“

**„Aquanova Compact“ Wasserfilter  
mit Klarsichtkunststofffasse (Trogamit T), PN 16:**

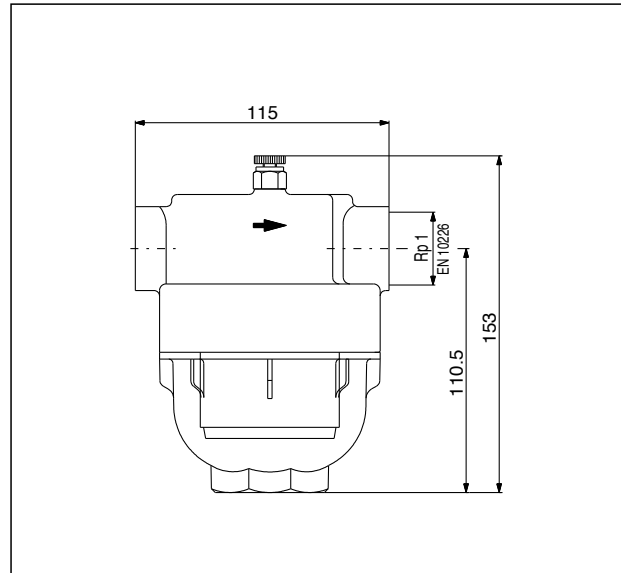
- DVGW und ACS zertifiziert
- tottraumfrei
- für waagerechte Rohrinstallation
- Gehäuse Rotguss bzw. Messing
- kompakte Bauweise bei großem Durchfluss
- auch bei kleinen Durchflüssen wird der gesamte Filterraum von der Strömung erfasst, es verbleibt kein Stagnationswasser im Filter
- Filterfeinheit 100 – 120  $\mu\text{m}$
- Wassertemperatur max. 30 °C
- Durchfluss 4,3 m<sup>3</sup>/h bei einem Druckverlust von 0,2 bar und der max. Filterflächenbelastung von 0,025 m<sup>3</sup>/h · cm<sup>2</sup>

**Konstruktion:**

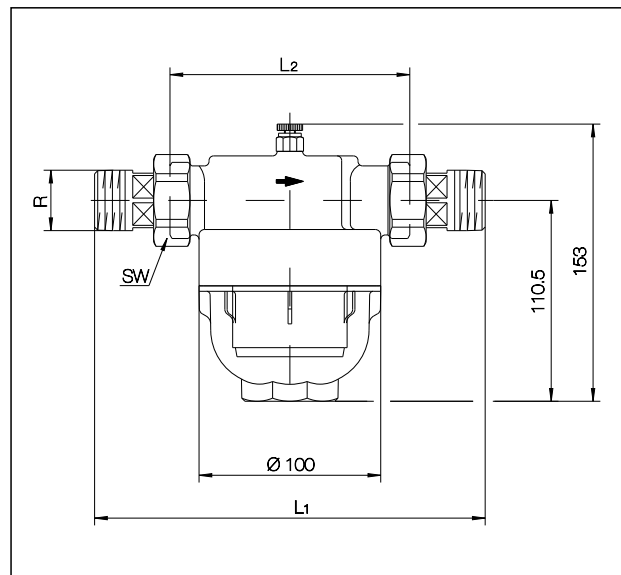
- Eingang und Ausgang Innengewinde Rp 1 EN 10226 (Messing) oder beidseitig Außengewinde mit Verschraubung, EN 10226 (Rotguss)
- Filtereinsatz: Stützkörper mit umspritztem Nylon-Filtergewebe
- im Gehäusekopf mit Entlüftungsventil aus Messing
- Filtertasse im Gehäusekopf eingeschraubt, mit O-Ring-Abdichtung

**„Aquanova Compact“ mit beidseitigem Außengewinde**

DN	L <sub>1</sub>	L <sub>2</sub>	R	SW
20	216	132	G 3/4	46
25	216	132	G 1	46
32	234	138	G 1 1/4	52



Maße „Aquanova Compact“  
Artikel-Nr.: 6120508 (DN 25), Messing



Maße „Aquanova Compact“  
Artikel-Nr.: 6122506-10 (DN 20 – DN 32), Rotguss

**„Aquanova Magnum“ Wasserfilter mit Klarsichtkunststofftasse (Trogamit T), PN 16:**

- DVGW und ACS zertifiziert
- tottraumfrei
- für waagerechte Rohrinstallation
- große Filterfläche
- Filterfeinheit 95 – 140 µm
- Wassertemperatur max. 30 °C
- Durchfluss nach DVGW-Prüfung bei Δp = 0.2 bar
  - bei DN 20 3/4" 5,0 m³/h
  - bei DN 25 1" 8,3 m³/h
  - bei DN 32 1¼" 11,2 m³/h
  - bei DN 40 1½" 11,2 m³/h
  - bei DN 50 2" 13,1 m³/h

**Konstruktion:**

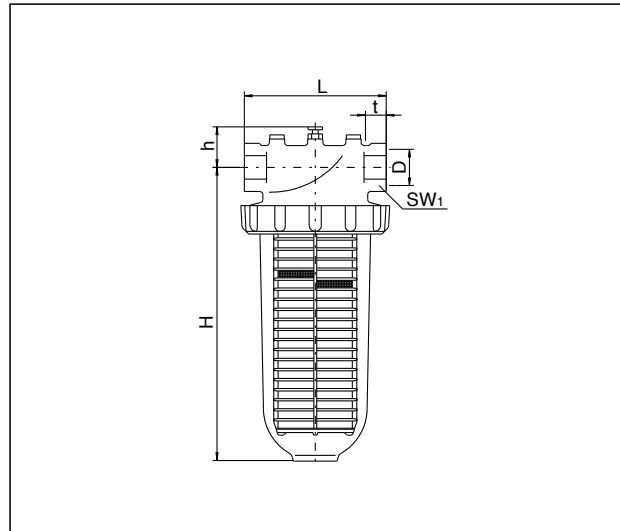
- Filtereinsatz: Kunststoffstützkörper mit Gewebe
- Gehäusekopf mit Entlüftungsventil aus Messing
- Filtertasse mit Überwurfmutter und O-Ring-Abdichtung

**„Aquanova“ Wasserfilter mit auswechselbarem Filtereinsatz:**

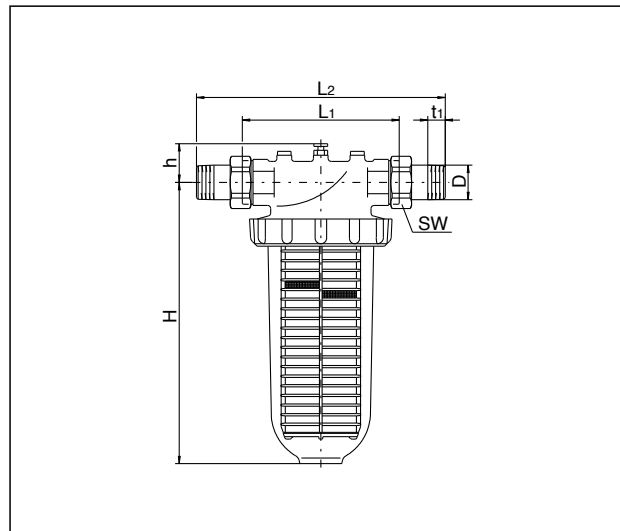
Regelmäßige Wartung ist die Voraussetzung für einen störungsfreien Betrieb des Filters. Die Wechselhäufigkeit der Filtereinsätze ergibt sich aus der Belastung des Wassers mit Partikeln. Aus hygienischen Gründen ist ein Auswechseln des Filtereinsatzes jedoch spätestens alle 6 Monate vorgeschrieben. Falls kein Bypass vorhanden ist, wird die Wasserversorgung während der Wartungszeit unterbrochen.

**Vorteile:**

- hohe Druckfestigkeit PN 16
- hohe Betriebssicherheit durch robuste Ausführung
- alle Wasserfilter sind DVGW- und ACS zertifiziert
- einfache Montage, Handhabung und Wartung, somit Zeit- und Kostenersparnis
- gute Kontrollierbarkeit des Verschmutzungsgrades durch Klarsichtfiltertassen bzw. Manometer
- Einsatz von weitgehend recycelbaren Materialien



„Aquanova Magnum“  
Artikel-Nr.: 6120008-16 (DN 25 - DN 50)



„Aquanova Magnum“  
Artikel-Nr.: 6122006-10 (DN 20 - DN 32)

DN	H	h	L	L <sub>1</sub>	L <sub>2</sub>	D EN 10226	t	t <sub>1</sub>	SW	SW <sub>1</sub>
20	268	41	-	125	192	R 3/4	-	14,5	-	37
25	268	41	130	130	223	R (Rp) 1	19,1	16,8	46	46
32	268	41	135	135	253	R (Rp) 1¼	21,4	19,1	46	52
40	278	45	150	-	-	Rp 1½	21,4	-	55	-
50	284	52	160	-	-	Rp 2	25,7	-	68	-

Maße

**Zubehör:**

**„Aquanova Compact“ Wasserfilter Artikel-Nr.: 61008 und 6122506/08/10**

Entlüftungsschraube DN 6 1/8"	Artikel-Nr.: 1109001
Filtereinsatz 100 – 120 µm DIN-DVGW geprüft, hygienisch verpackt	6120591
Filtertasse aus Trogamit T	6120581
O-Ring für Filtertasse	6120595
Spezialschlüssel zum Lösen der Filtertasse	6124100

**„Aquanova Magnum“ Wasserfilter Artikel-Nr. 612 00 und 61220)**

**Zubehör**

Entlüftungsschrauben Messing G 1/8 AG	(25)	1109001
Blindstopfen mit Dichtring DN 6 G 1/8		6127200
2 Manometer mit Dichtring für alle Größen DN 6 G 1/8		6127000
Spezialschlüssel zum Lösen der Filtertasse		6124000
Überwurfmutter		6125000
O-Ring für Filtertasse	(10)	6126000
Filtertasse aus Trogamid T		6125400
Filtertasse aus Messing		6125500
Filtereinsatz, 95-140 µm, einteilig, hygienisch verpackt, DIN-DVGW geprüft		6125101
<u>Filtersätze für industriellen Einsatz</u>		
Filtereinsatz, 80-120 µm, mehrteilig, hygienisch verpackt	(10)	6125100
Filtereinsatz, 250-280 µm, mehrteilig	(10)	6125161
Filtereinsatz, 800-1000 µm, mehrteilig		6125163
Stützkörper mit Manschette	(10)	6125200
Filterstrumpf, 80-120 µm, hygienisch verpackt	(150)	6125300
Filterstrumpf, 250-280 µm	(50)	6125361
Filterstrumpf, 650-800 µm	(50)	6125363

Technische Änderungen vorbehalten.

Produktbereich 8  
ti 96-DE/10/MW  
Ausgabe 2018