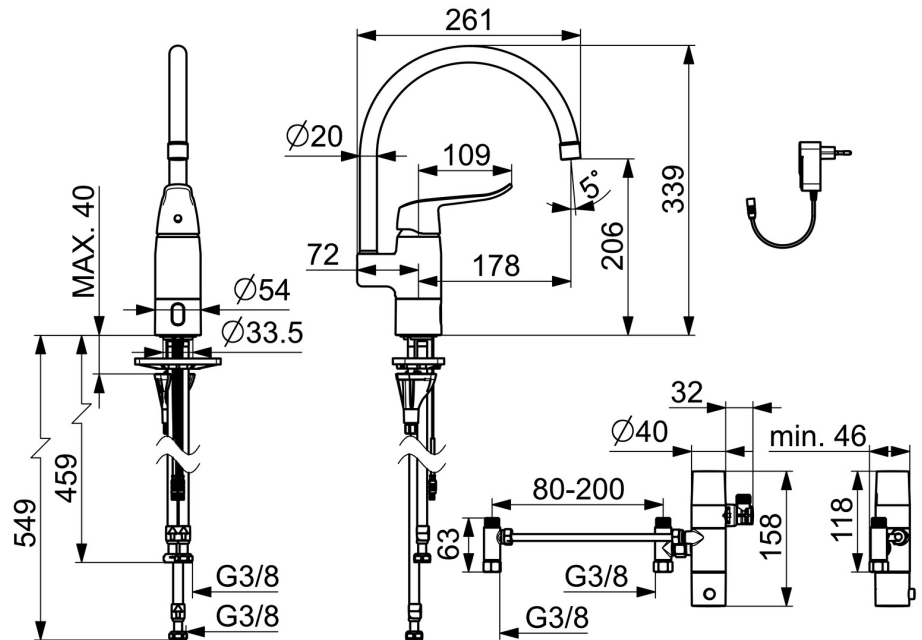
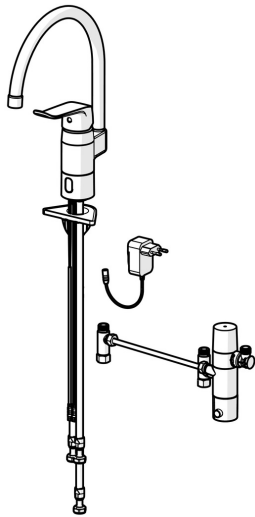


EAN: 4057304019685  
[static.hansa.com/46142009](http://static.hansa.com/46142009)



- öffentliche & halböffentliche Bereiche, Gesundheit & Pflege
- Hybrid, Steckernetzteil, Bluetooth® fähig
- Standmontage
- Chrom
- Schwenkbarer Auslauf, Anschlag herausnehmbar, Auslaufprofil, gezogen
- Kristallklarer Laminarstrahl
- Einhandbedienhebel/Griff, Hebel mit W+K-Kennzeichnung
- Temperaturbegrenzer
- ø 4.0 Steuerpatrone mit keramischen Dichtscheiben zur Wassermengen- und Temperatureinstellung
- Weiterentwickelter PSD-Sensor mit Autofocus, Magnetventil, Inklusive Netzteil
- Anschluss über flexible Druckschläuche
- Armaturenkörper aus entzinkungsbeständigem Messing (DZR), HANSA 3S-Installation: System für sichere und schnelle Montage



## Technische Daten

### Durchflusseigenschaften

|   |                   |
|---|-------------------|
| Durchfluss bei 3 bar                          | <b>11.4 l/min</b> |
| Druckverlust bei einem Durchfluss von 0,2 l/s | <b>3.4 bar</b>    |

### Technische Eigenschaften

|                                |                   |
|--------------------------------|-------------------|
| DN-Größe (Nennmaß)             | <b>DN6</b>        |
| Warmwasserversorgung           | <b>max. +70°C</b> |
| Arbeitsdruck                   | <b>0.5-10 bar</b> |
| Anschlussgröße                 | <b>G3/8</b>       |
| Ausladung                      | <b>178 mm</b>     |
| Sicherungseinrichtung (EN1717) | <b>AA</b>         |
| Werkstoff                      | <b>Messing</b>    |

### Software-Einstellungen

|                      |                          |
|----------------------|--------------------------|
| Hygienespülung       | <b>off (off/1-120 h)</b> |
| Dauer Hygienespülung | <b>30 s (1-1800 s)</b>   |
| Max. Fließdauer      | <b>10 s (1 - 1800 s)</b> |

### Elektronische Eigenschaften

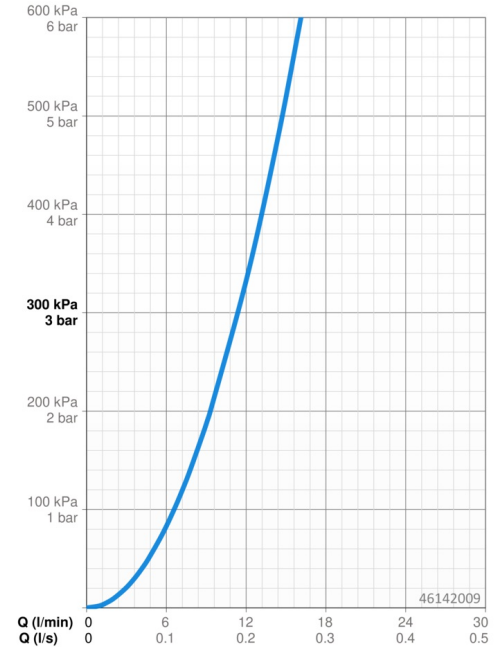
|                        |                      |
|------------------------|----------------------|
| Elektrischer Anschluss | <b>230 / 9 V</b>     |
| Bluetooth version      | <b>5.x (D060576)</b> |

### Vorschriften

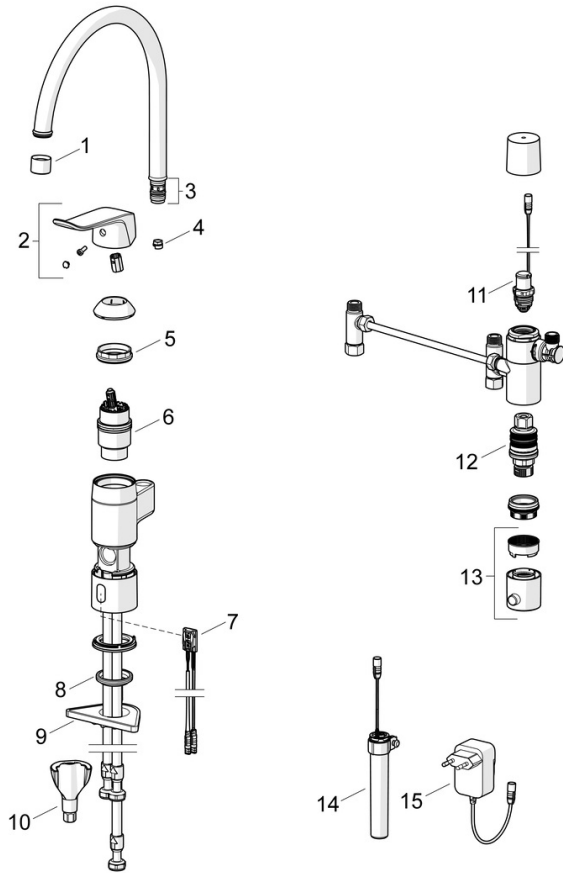
|                |   |
|----------------|---|
| EU Directive   | <b>C € Radio Equipment Directive 2014/53/EU , Low Voltage Directive 2014/35/EU , EMC Directive 2014/30/EU , RoHS Directive 2011/65/EU</b>   |
| EN Standard    | <b>EN 817, EN 15091, ETSI EN 301 489-1 V1.9.2 , ETSI EN 300 328 v2.2.2 , EN 61000-6-1:2007 , EN 61000-6-3:2007+A1:2011+AC:2012 , EN 60335-1:2012+A11+A13+A14+A15:2021, Part 19.11.4</b> |
| Geräuschklasse | <b>I (ISO 3822)</b>   |
| Schutzklasse   | <b>IP 55 / transformer IP 20</b>  |

### Zulassungen und Deklarationen

|                       |            |
|-----------------------|------------|
| Konformitätserklärung | <b>RED</b> |
|-----------------------|------------|



## Ersatzteile



### SP46142209

|      | Name   | Art.-Nr. |
|------|--|----------|
| 01   | Luftsprudler, M22x1 STD PL HC A Laminar        | 59914732 |
| 02   | Hebel, L=136                                   | 59914719 |
| 03   | Dichtungskit                                   | 59914263 |
| 04   | Begrenzer für Schwenkauslauf, 60° /0°          | 59914264 |
| 04   | Begrenzer für Schwenkauslauf, 120° Ausgelaufen | 59914429 |
| 05   | Spann-Mutter, M42x1,5, SW 38                   | 59914128 |
| 06   | Kartusche, 4,0 Classic                         | 59914129 |
| 07   | Sensor, 3/9 V, Bluetooth                       | 1014212V |
| 08   | Bodendichtung                                  | 59914591 |
| 09   | PVC-Befestigungsplatte                         | 59910008 |
| 10   | Befestigungssatz                               | 59914475 |
| 11   | Magnetventil, 3 V                              | 59914338 |
| 12   | Thermostatkartusche, 3,4                       | 59914114 |
| 13   | Temperatur-Wählgriff                           | 602062V  |
| 14   | Batteriegehäuse inkl. Batterie                 | 1013124V |
| 15   | Netzteil, 230/9 V, 550 mA                      | 64490900 |
| N.I. | Batterie, 1,5 V AA Lithium                     | 59914136 |