

# SPIROTECH TECHNISCHES DATENBLATT

Version P20\_1/ BDB



Produkt: SpiroPress PicoControl Kompakt Gerät

Typ: EPCK-S125-4.0

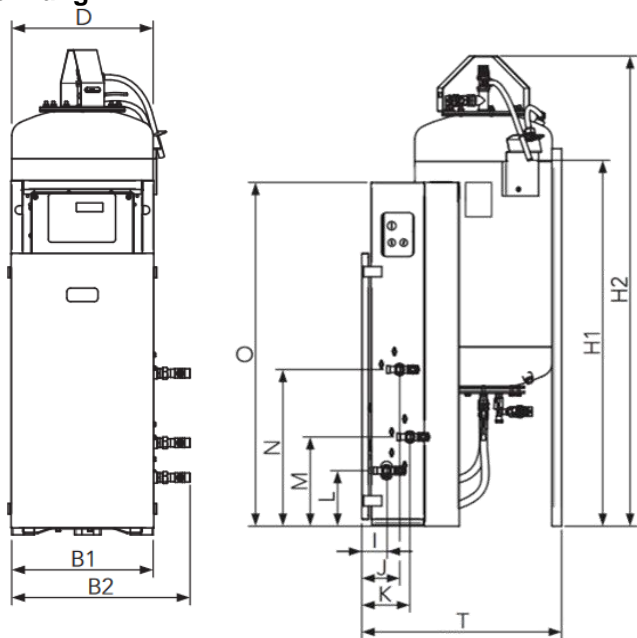
Kunde:

Projekt:

Datum: 13.05.2020

Referenz:

## Zeichnung:



## Abmessungen und Gewicht:

Höhe:	H2	1405 mm
Breite:	B2	505 mm
Tiefe:	T	715 mm
	B1	400 mm
	H1	1070 mm
	D	500 mm
	I	72 mm
	J	110 mm
	K	140 mm
	L	165 mm
	M	265 mm
	N	465 mm
	O	1070 mm
Leergewicht (circa):		69 kg

## Auslegekriterien

Medium:	Wasser / Glycol ( max.35%)	
Min. Betriebsdruck:	1.0	bar-g
Abläss:	4.0	bar-g
Max. Betriebsdruck:	6	bar-g
Min. Temperatur:	0	°C
Max. Temperatur:	70	°C
Umgebungstemperatur	0-40	°C
Nachfüllflüssigkeit:	0-70	°C

## Elektroanschluss:

Spannung:	[1x] 230V~/50Hz
Energieverbrauch:	0,22 kW
Schutzart:	IPX4D

## Qualitätskontrolle

Funktionstest:	ja
Testmedium:	Wasser
Hochspannungstest:	ja
Zertifikat:	nein
CE-Kennzeichnung:	ja
Materialzertifikate:	nein

## Werkstoffe

Leitungen / Verbindung:	Kupfer / Messing
Pumpe:	AISI316
Hauptpumpe:	Periferal
	1 x 100%
Mantel:	Stahlblech
Farbe:	Rot

## Anschlüsse:

1 Nachfüllen:	R3/4	J	110 mm	N	465 mm
2 Ausdehnung Ausbläss:	R3/4	K	140 mm	M	265 mm
3 Ausdehnung Druckleit:	R3/4	I	72 mm	L	165 mm
4 Abläss:	PA-Hose 15x12,5 mm				

Anderungen vorbehalten