



EAN: 4057304017513
static.hansa.com/54652209

Wenn großartiges Design zu einer eigenen Attraktion wird, wissen Sie, dass es Ihr Leben verändern wird. Dieser neue Klassiker erweckt nicht nur Schönheit zum Leben, sondern soll auch jedes moderne Bad auf ein neues Niveau bringen. Eine Hybridarmatur bietet mehr Flexibilität und Nutzungsfreiheit: Der Benutzer kann wählen, ob er sich mit der berührungslosen Funktion die Hände waschen möchte, ohne den Hebel zu berühren - oder ob er die Armatur traditionell mit dem Hebel öffnen möchte. Die Hybrid-Armatur bietet mehr Komfort und Flexibilität in der Anwendung und ist zudem eine nachhaltige Wahl: Die berührungslose Funktion verbraucht weniger Wasser und Energie. Schlankes Design und anmutige Formen machen diese Armatur zum Highlight in jedem Raum.

Doppelter Komfort

Einfach zu installieren mit dem 3S-Installationssystem.

Hochwertige Qualität

Schlankes Design

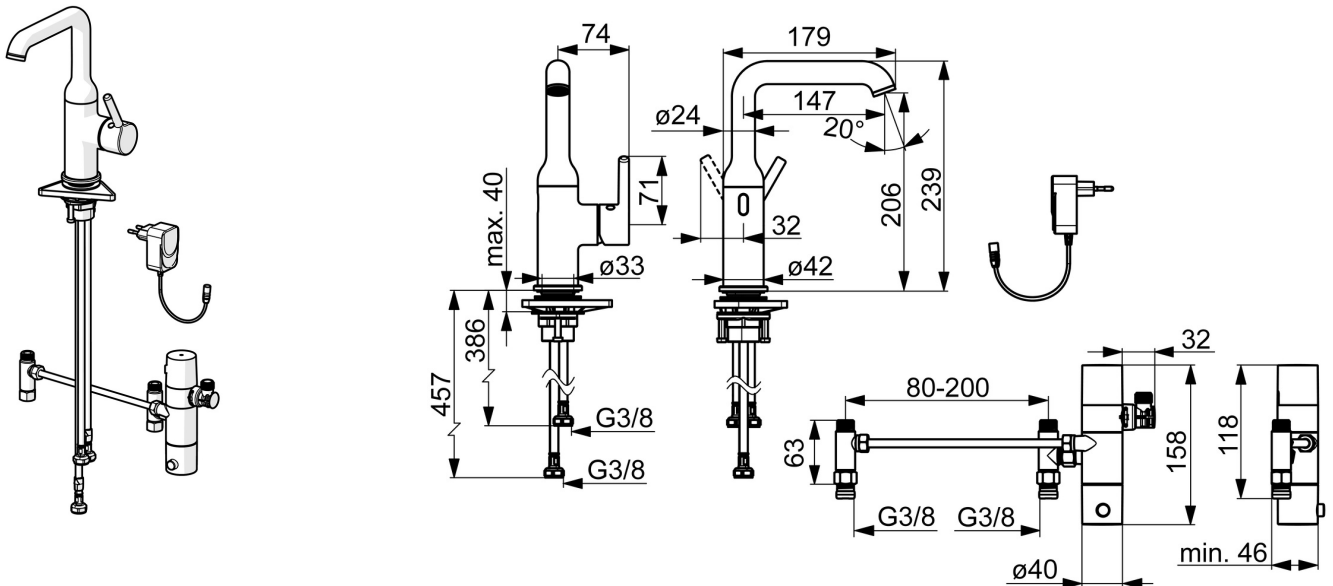
Anti-Kalk-Luftsprudler für einfache Reinigung

Bluetooth®.

Hergestellt in Europa

Passt perfekt in jedes Badezimmer

- Waschtisch
- Hybrid, Steckernetzteil, Bluetooth® fähig
- Standmontage
- Chrom
- Schwenkbarer Auslauf
- CASCADE® Strahlregler, PCA® konstante Durchflussleistung unabhängig vom Fließdruck
- Einhandbedienhebel/Griff, Hebel mit W+K-Kennzeichnung
- Temperaturbegrenzer, Heißwassersperre einstellbar (im Lieferumfang enthalten)
- ϕ 3.0 Steuerpatrone mit keramischen Dichtscheiben zur Wassermengen- und Temperatureinstellung
- Weiterentwickelter PSD-Sensor mit Autofocus, Magnetventil, Inklusive Netzteil
- Anschluss über flexible Druckschläuche
- Armaturenkörper aus entzinkungsbeständigem Messing (DZR)
- Ohne Ablaufgarnitur



Technische Daten

Durchflusseigenschaften

Durchfluss bei 3 bar (mit Durchflussregler) **6.0 l/min**

Technische Eigenschaften

Warmwasserversorgung **max. +70°C**
 Arbeitsdruck **1-10 bar**
 Anschlussgröße **G3/8**
 Ausladung **147 mm**
 Sicherungseinrichtung (EN1717) **EB**
 Werkstoff **Messing**

Software-Einstellungen

Hygienespülung **off (off/1-120 h)**
 Dauer Hygienespülung **30 s (1-1800 s)**
 Max. Fließdauer **10 s (1-1800s)**

Elektronische Eigenschaften

Elektrischer Anschluss **230 / 9 V**
 Bluetooth version **5.x (D060576)**

Vorschriften

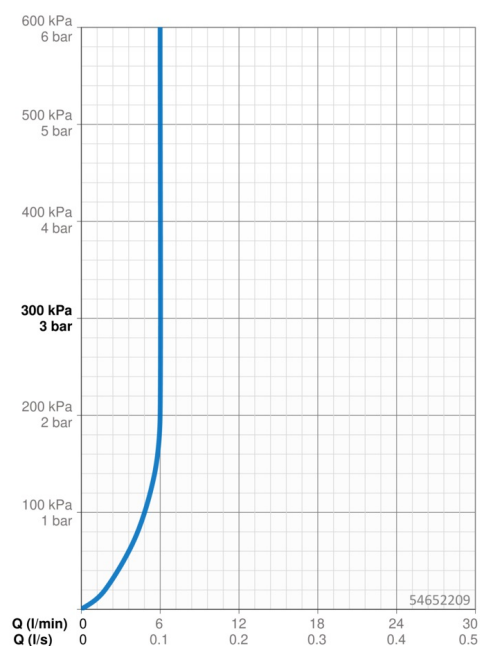
EU Directive **C € Radio Equipment Directive 2014/53/EU , Low Voltage Directive 2014/35/EU , EMC Directive 2014/30/EU , RoHS Directive 2011/65/EU**
 EN Standard **EN 817, EN 15091, ETSI EN 301 489-1 V1.9.2 , ETSI EN 300 328 v2.2.2 , EN 61000-6-1:2007 , EN 61000-6-3:2007+A1:2011+AC:2012 , EN 60335-1:2012+A11+A13+A14+A15:2021, Part 19.11.4**
 Geräuschklasse **I (ISO 3822)**
 Schutzklasse **IP 55**

Zulassungen und Deklarationen

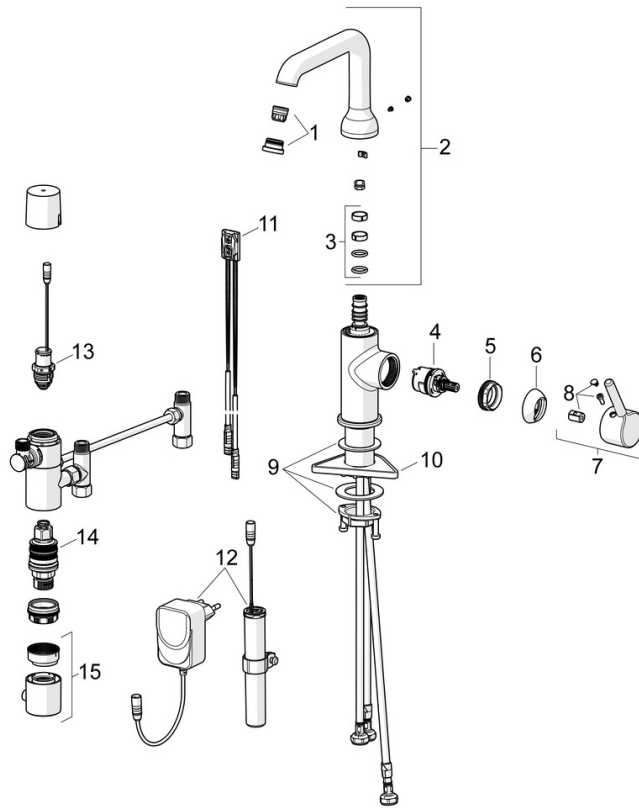
Konformitätserklärung **RED**
 EPD **S-P-07818**

Nachhaltigkeit

EPD module A1 (kg CO2 eq.) **14,42**
 EPD module A2 (kg CO2 eq.) **0,71**
 EPD module A3 (kg CO2 eq.) **0,57**
 EPD module A1-A3 (kg CO2 eq.) **15,70**
 EPD module A4 (kg CO2 eq.) **0,43**
 EPD module B7 (kg CO2 eq.) **930,00**
 EPD module C2 (kg CO2 eq.) **0,03**
 EPD module C3 (kg CO2 eq.) **0,03**
 EPD module C4 (kg CO2 eq.) **0,56**
 EPD module D (kg CO2 eq.) **-10,60**



Ersatzteile



SP54602209

	Name	Art.-Nr.
01	Luftsprudler und Schlüssel, PCA 5.7 l/min	1012273V
02	Auslauf hoch	1012339V
03	Auslaufdichtung	59914266
04	Kartusche, 3.0	1014428V
05	Spann-Mutter, M34x1.5	1012133V
06	Abdeckkappe	1012132V
07	Hebel	1001749V
08	Dekorkappe	1012105V
09	Befestigungssatz	59913479
10	PVC-Befestigungsplatte	59910008
11	Sensor, 3/9 V, Bluetooth	1014212V
12	Batteriegehäuse inkl. Batterie	1013124V
12	Netzteil, 230/9 V, 550 mA	64490900
13	Magnetventil, 3 V	59914338
14	Thermostatkartusche, 3.4	59914114
15	Temperatur-Wählgriff	602062V