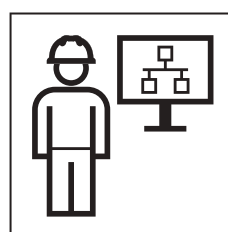
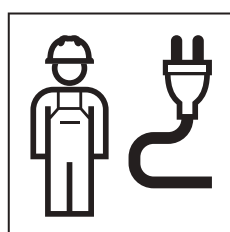
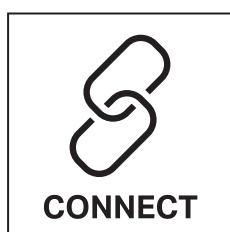


# INSTALLATION MANUAL

MONTAGEANLEITUNG  
INSTRUCTIONS DE MONTAGE  
ISTRUZIONI PER IL MONTAGGIO



971.356.00.0(01)





## GEFAHR

### Elektrischer Schlag

Unsachgemäße Installation kann zu schweren Verletzungen oder zum Tod führen.

- ▶ Elektroanschluss darf nur durch ausgebildete Elektrofachkraft durchgeführt werden.
- ▶ Vor dem Anschliessen der Kabel Stromversorgung unterbrechen.
- ▶ Installation ausschliesslich innerhalb definierter Schutzbereiche vornehmen und geeignete Schutzmassnahmen treffen.



Weitere Sicherheitshinweise im Systemhandbuch zu Geberit Connect beachten.



## DANGER

### Electric shock

Incorrect installation can lead to death or serious injuries.

- ▶ Only trained electrically skilled persons are permitted to set up the electrical connection.
- ▶ Disconnect the power supply before connecting the cables.
- ▶ Only carry out the installation within the defined protective areas and take the appropriate safety measures.



Observe further safety instructions in the system manual for Geberit Connect.



## DANGER

### Décharge électrique

Une installation incorrecte peut entraîner des blessures graves, voire la mort.

- ▶ Le raccordement électrique ne doit être réalisé que par une personne qualifiée en électricité.
- ▶ Avant de raccorder les câbles, couper l'alimentation électrique.
- ▶ Réaliser l'installation uniquement à l'intérieur des périmètres de protection définis et prendre des mesures de protection adaptées.



Consulter les autres consignes de sécurité dans le manuel du système Geberit Connect.



## PERICOLO

### Scossa elettrica

Un'installazione non appropriata può provocare gravi lesioni o la morte.

- ▶ L'allacciamento elettrico deve essere effettuato solo da un elettricista qualificato.
- ▶ Prima di collegare i cavi, interrompere l'alimentazione elettrica.
- ▶ Effettuare l'installazione solo all'interno di perimetri di protezione definiti e adottare delle misure di protezione idonee.



Osservare le ulteriori avvertenze di sicurezza riportate nel manuale del sistema per Geberit Connect.



## **GEVAAR**

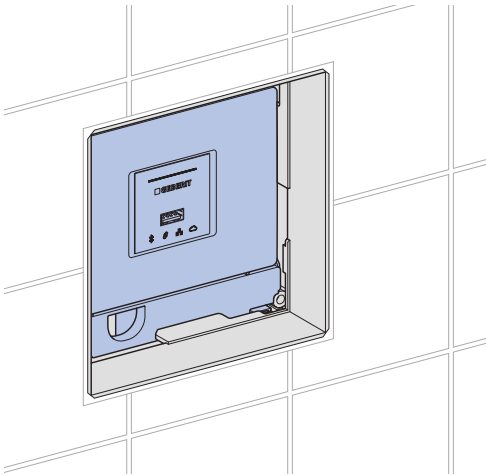
### **Elektrisch schok**

Ondeskundige installatie kan ernstig letsel en de dood tot gevolg hebben.

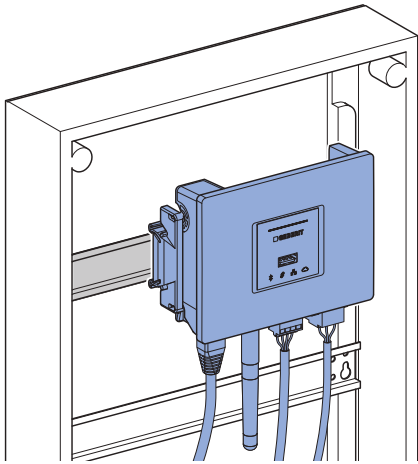
- ▶ De elektrische aansluiting mag alleen worden uitgevoerd door een opgeleide elektricien.
- ▶ Voor het aansluiten van de elektriciteitskabels stroomvoorziening onderbreken.
- ▶ Installatie uitsluitend binnen gedefinieerde beschermingszones uitvoeren en geschikte beschermingsmaatregelen treffen.



Zie voor meer veiligheidsaanwijzingen het systeemhandboek voor Geberit Connect.



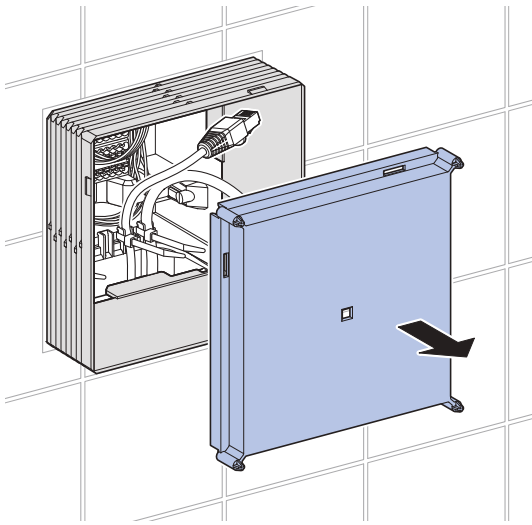
→ **A**  5



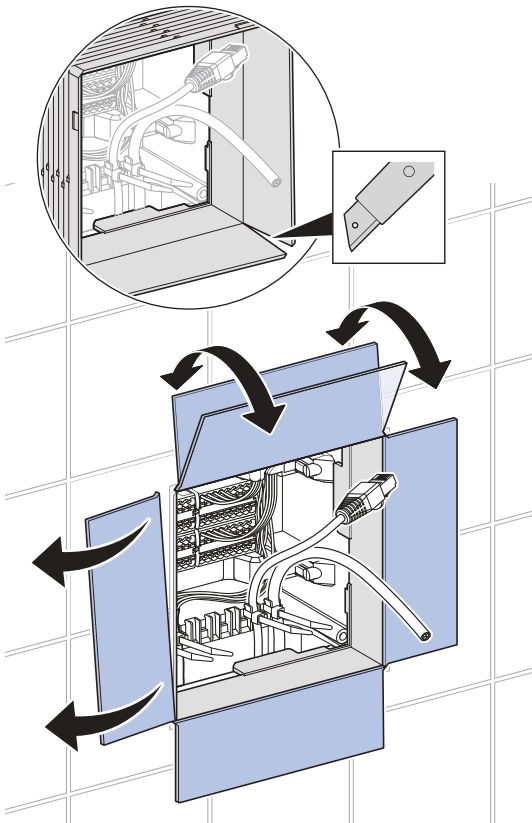
→ **B**  11

# A

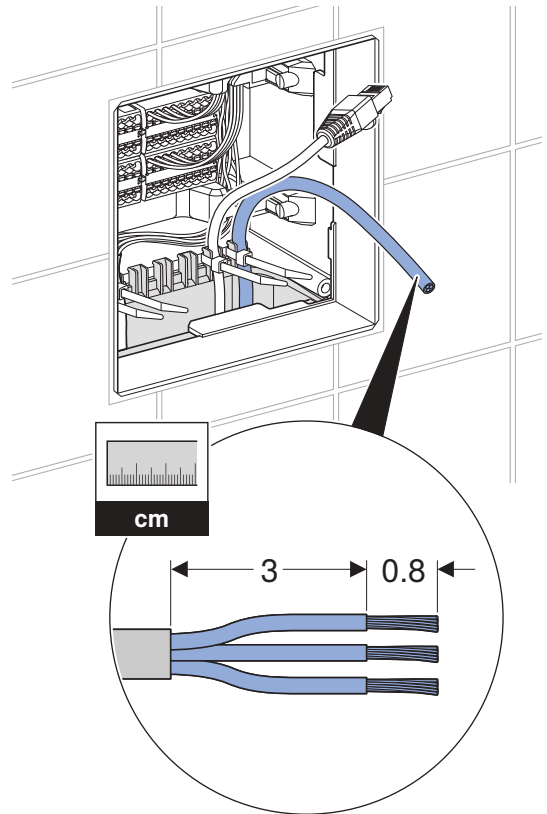
## 1



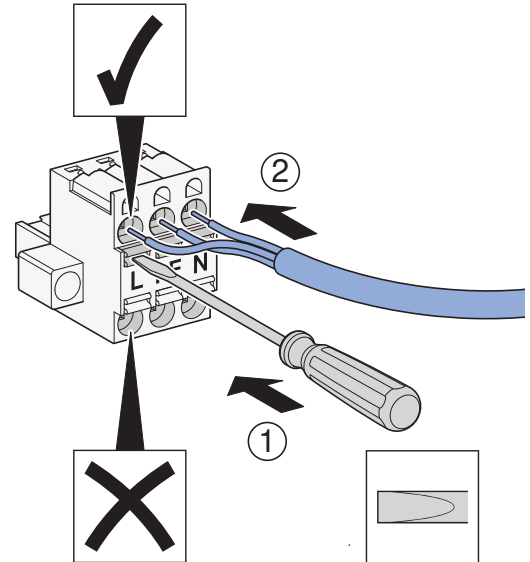
## 2



## 3

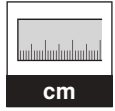


## 4



L	braun / brown / marron / marrone
PE	gelb/grün / yellow/green / jaune/vert / giallo/verde
N	blau / blue / bleu / blu

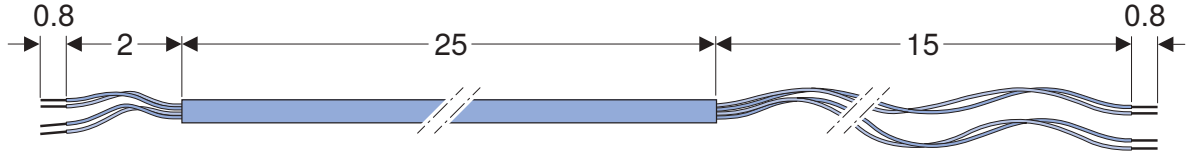
5



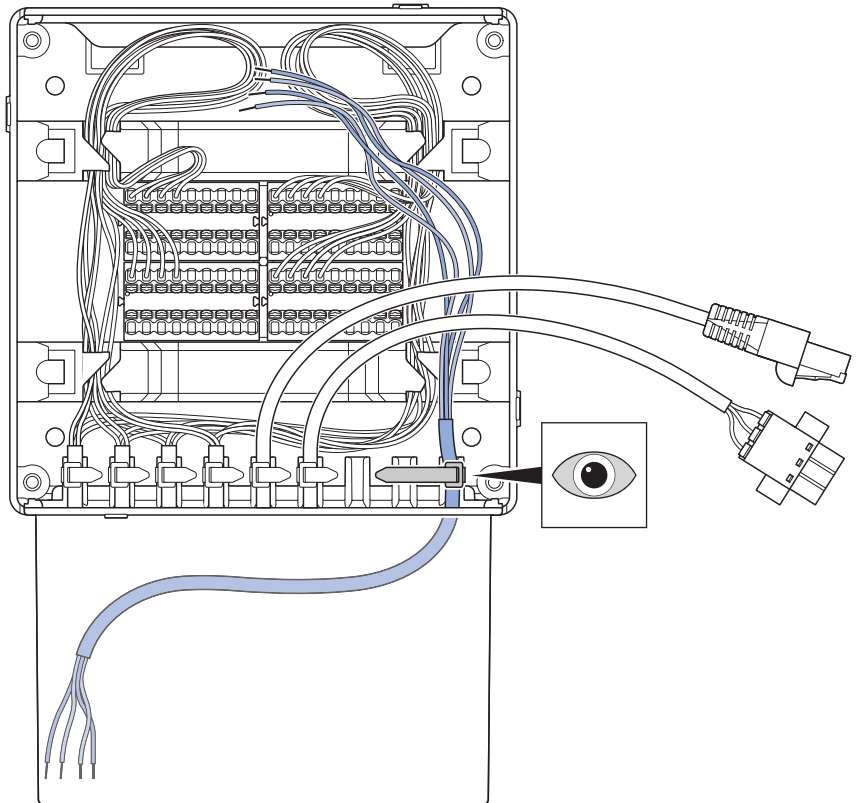
GEBUS →

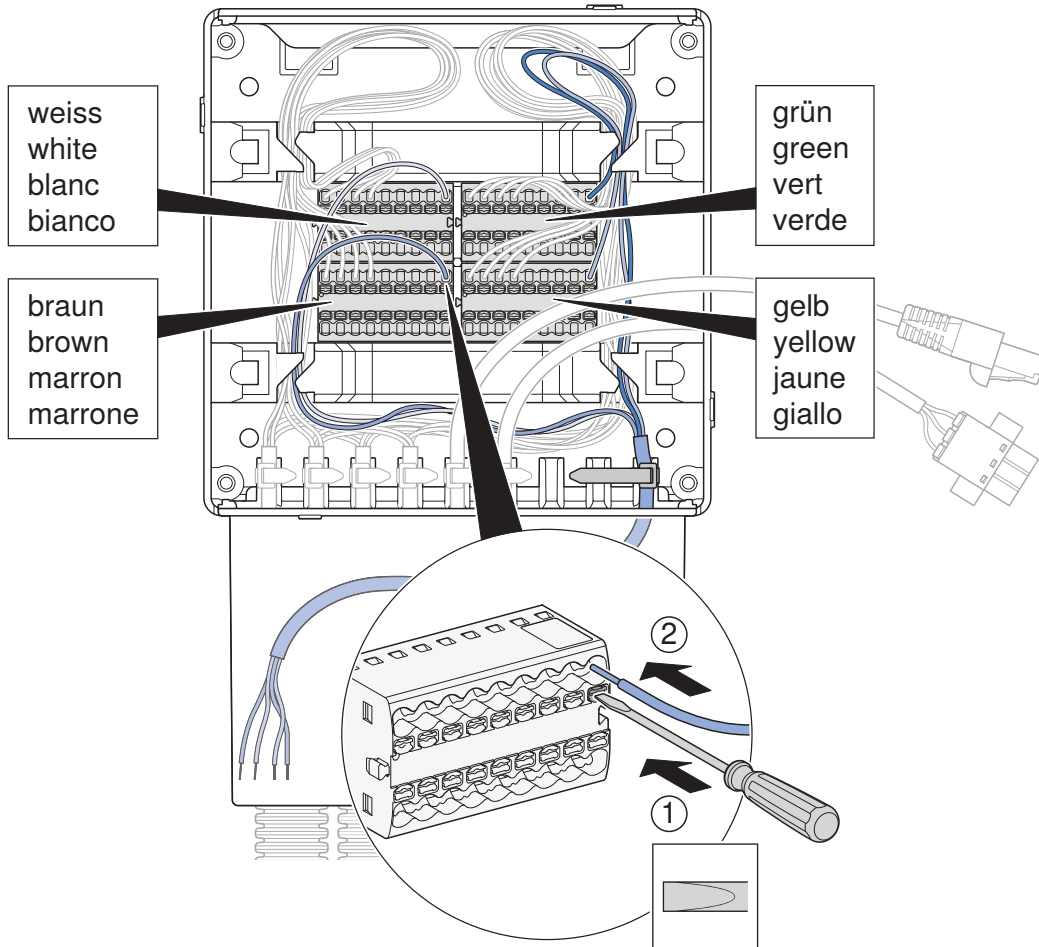


System Manual  
Geberit Connect

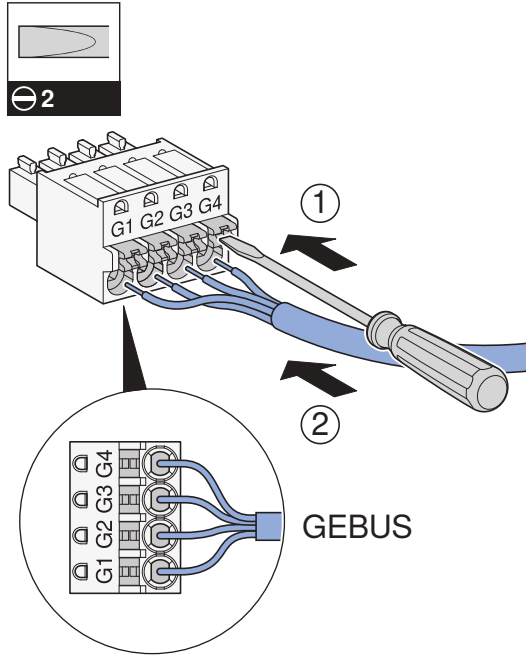


6

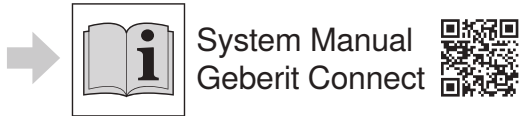




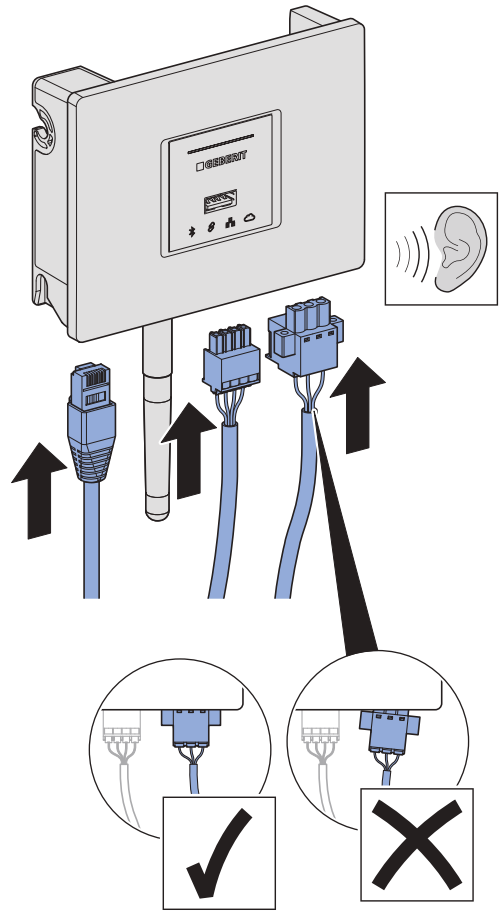
8



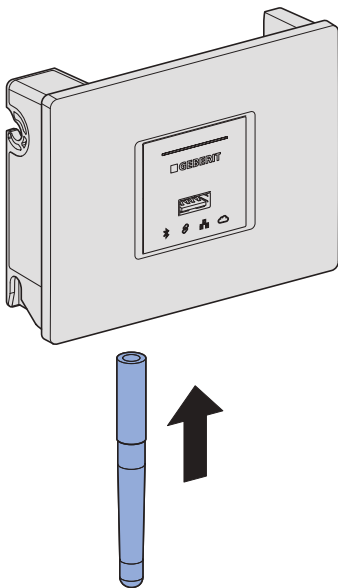
G1	weiss / white / blanc / bianco
G2	braun / brown / marron / marrone
G3	grün / green / vert / verde
G4	gelb / yellow / jaune / giallo



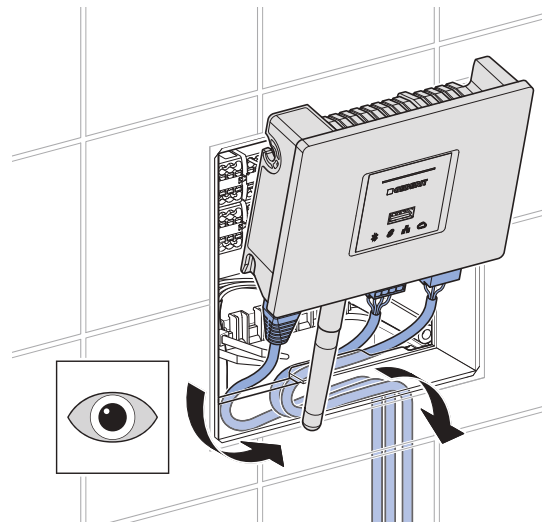
10



9

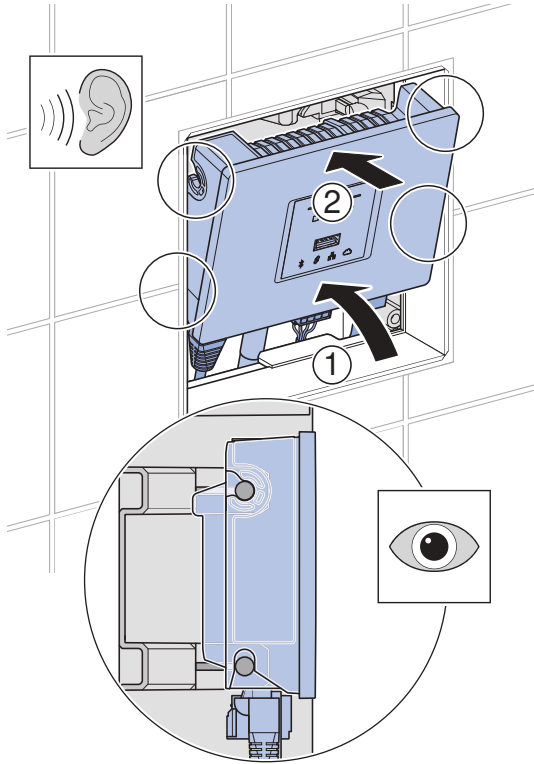


11

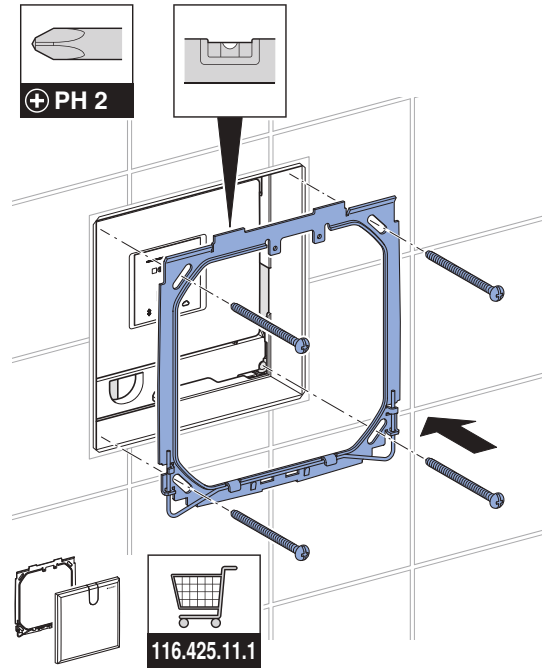




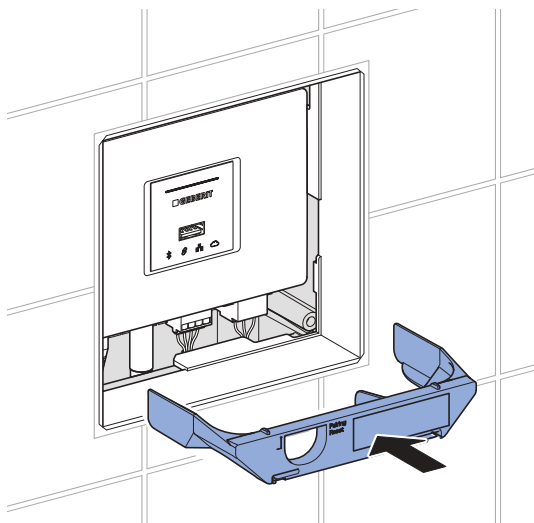
12



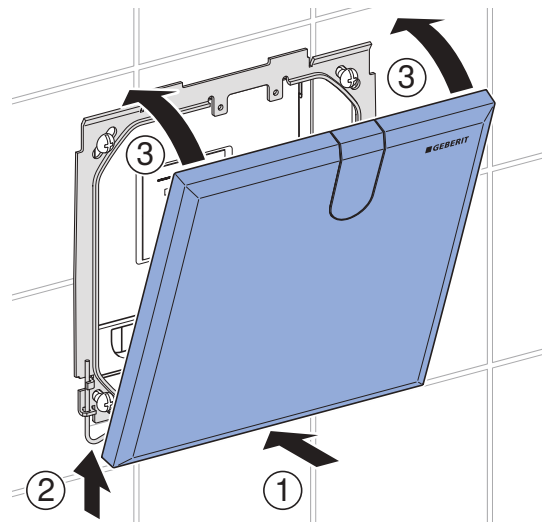
14



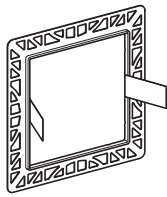
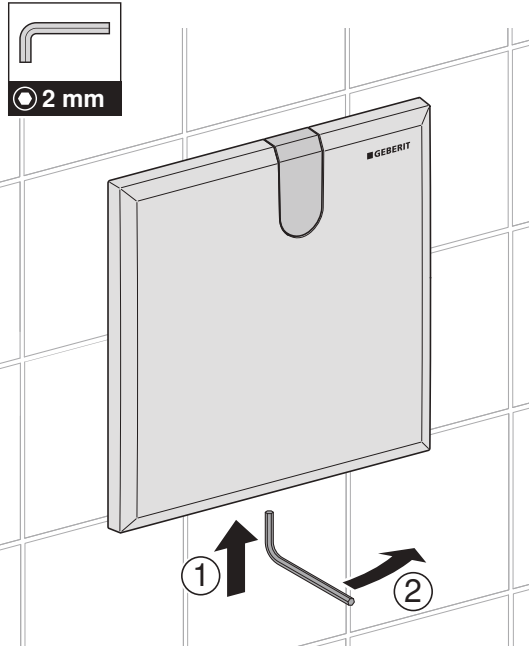
13



15

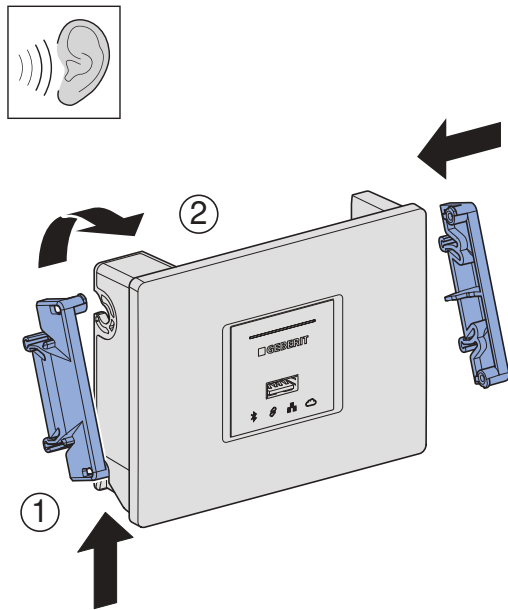


16

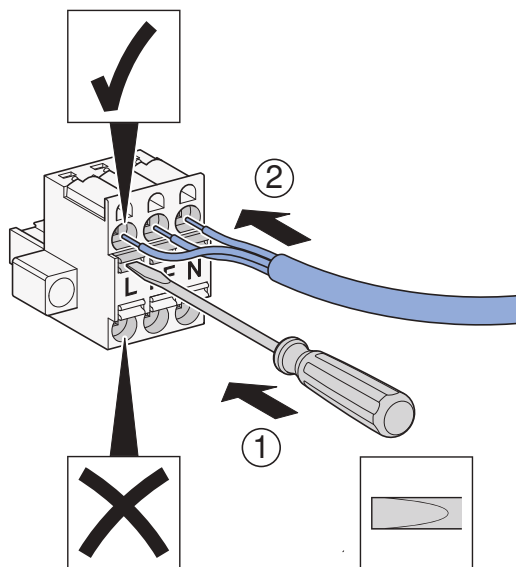


# B

1

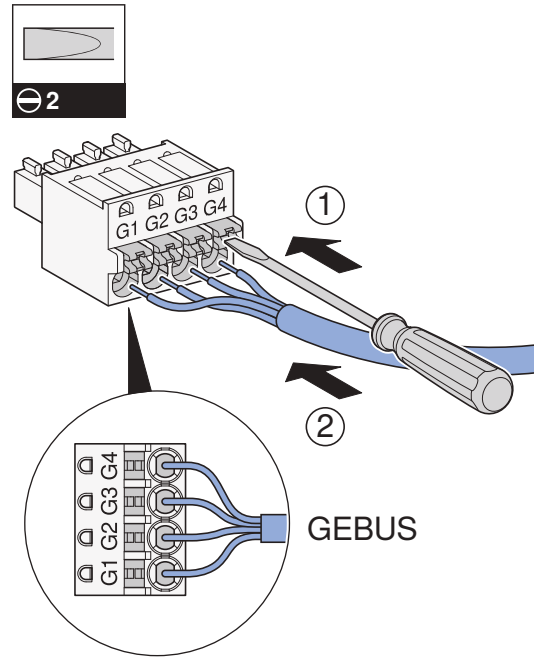


2

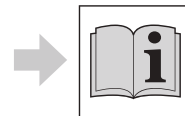


L	braun / brown / marron / marrone
PE	gelb/grün / yellow/green / jaune/vert / giallo/verde
N	blau / blue / bleu / blu

3



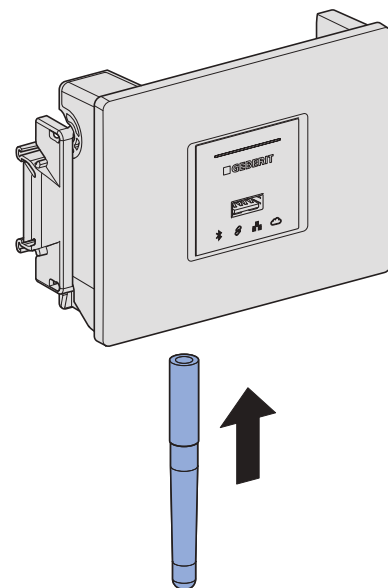
G1	weiss / white / blanc / bianco
G2	braun / brown / marron / marrone
G3	grün / green / vert / verde
G4	gelb / yellow / jaune / giallo



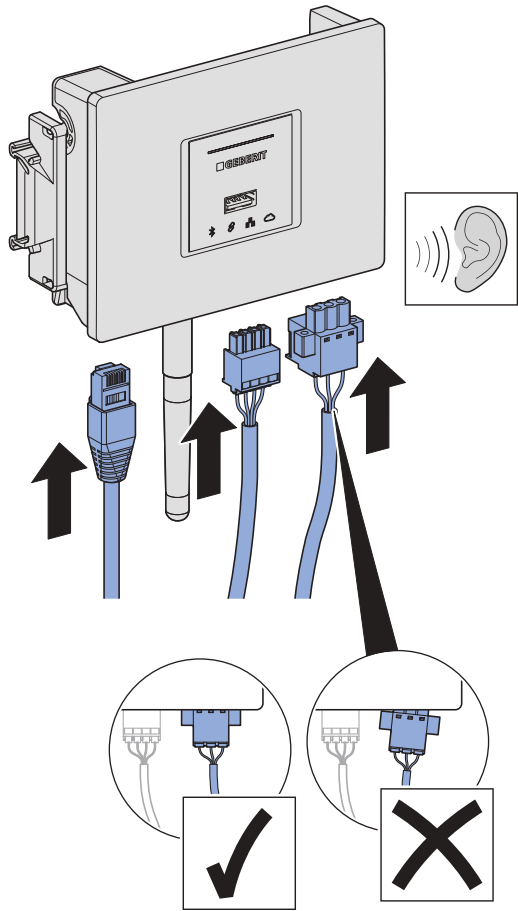
System Manual  
Geberit Connect



4



5



6

