

System-Regelbox KOMPAKT | KOMFORT



Arbeiten an der Heizungsanlage müssen von qualifiziertem Fachpersonal und in Übereinstimmung mit den jeweils gültigen Vorschriften, Richtlinien und Regeln der Technik ausgeführt werden.

Besonders zu beachten sind:

DIN EN 1264 Flächenintegrierte Heiz- und Kühlssysteme

DIN EN 12828 Heizungssysteme in Gebäuden

DIN 18 380 Heizanlagen und zentrale Wassererwärmungsanlagen

VDE 0100 Errichten von Niederspannungsanlagen

VDI 2035 Steinbildung in Trinkwassererwärmungsanlagen und Warmwasserheizungsanlagen

BGV Berufsgenossenschaftliche Vorschriften (Unfallverhütungsvorschriften)



Eigenschaften

	KOMPAKT mit Kunststoffgehäuse	KOMFORT mit Metallbox
Raumtemperatur-Regelung*	✓	✓
Vorlauftemperatur-Begrenzung	✓	✓
Fülleinrichtung	-	✓
Spül- und Entleereinrichtung	✓	✓
Raumthermostat	- *	- *
Durchflussanzeige und -regulierung (Topmeter)	✓	✓
Voreinstellbare Umwälzpumpe	✓	✓
Absperrventil Primärkreis	✓	✓
Primärkreisanschluss wechselbar rechts oder links	-	✓
„easy-connect“ Steckanschluss	✓	✓
Sicherheits-Temperaturschalter	✓	✓
Erweiterung für größere Heizflächen	-	✓
Einbau im Mauerwerk	✓	✓
Einbau im Trockenbau	-	✓
Abdeckrahmen mit Tiefenverstellung	-	✓

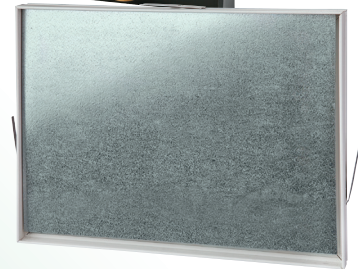
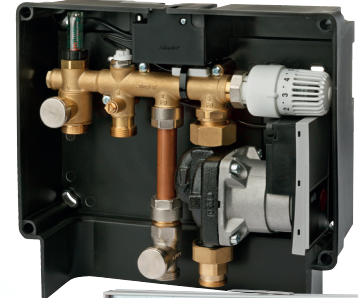
*kombinierbar mit handelsüblichen Raumthermostaten 230 V (nicht im Lieferumfang enthalten)

Einsatzbereich

Warmwasser-Heizungsanlagen

Bei kombinierter Radiator-Flächenheizung wird die System-Regelbox zur **raumtemperaturabhängigen Einzelraumregelung mit Flächenheizungen unter Begrenzung der Vorlauftemperatur** eingesetzt.

Das integrierte Einspeisesystem mit kompaktem Rohrwärmetauscher sorgt für die bedarfsgerechte Vorlauftemperierung. So wird die Wassertemperatur optimal an die baulichen Gegebenheiten angepasst und der Fußbodenaufbau vor schädigender Übertemperatur geschützt. Die voreinstellbare Umwälzpumpe ermöglicht den Betrieb großer Einzelräume und garantiert dabei unabhängig vom Verlegesystem eine gleichmäßige Wärmeverteilung im Fußboden.

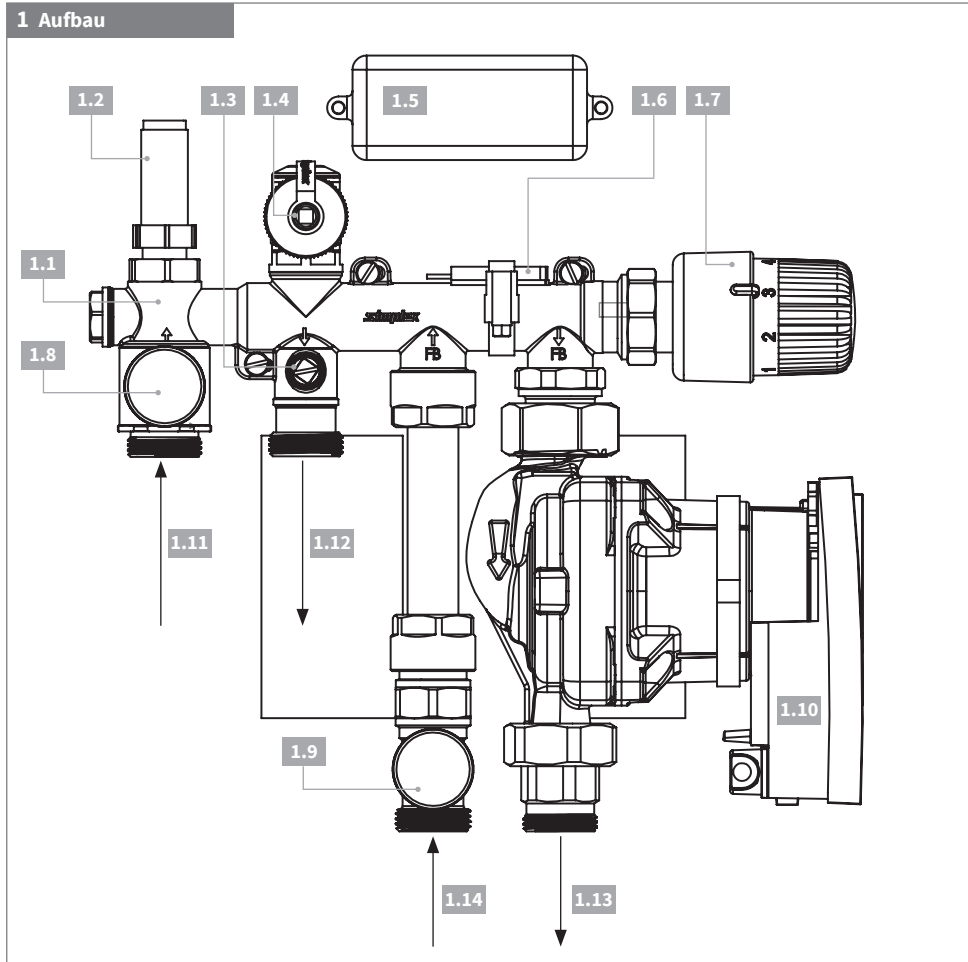


Ausführung KOMPAKT



Ausführung KOMFORT

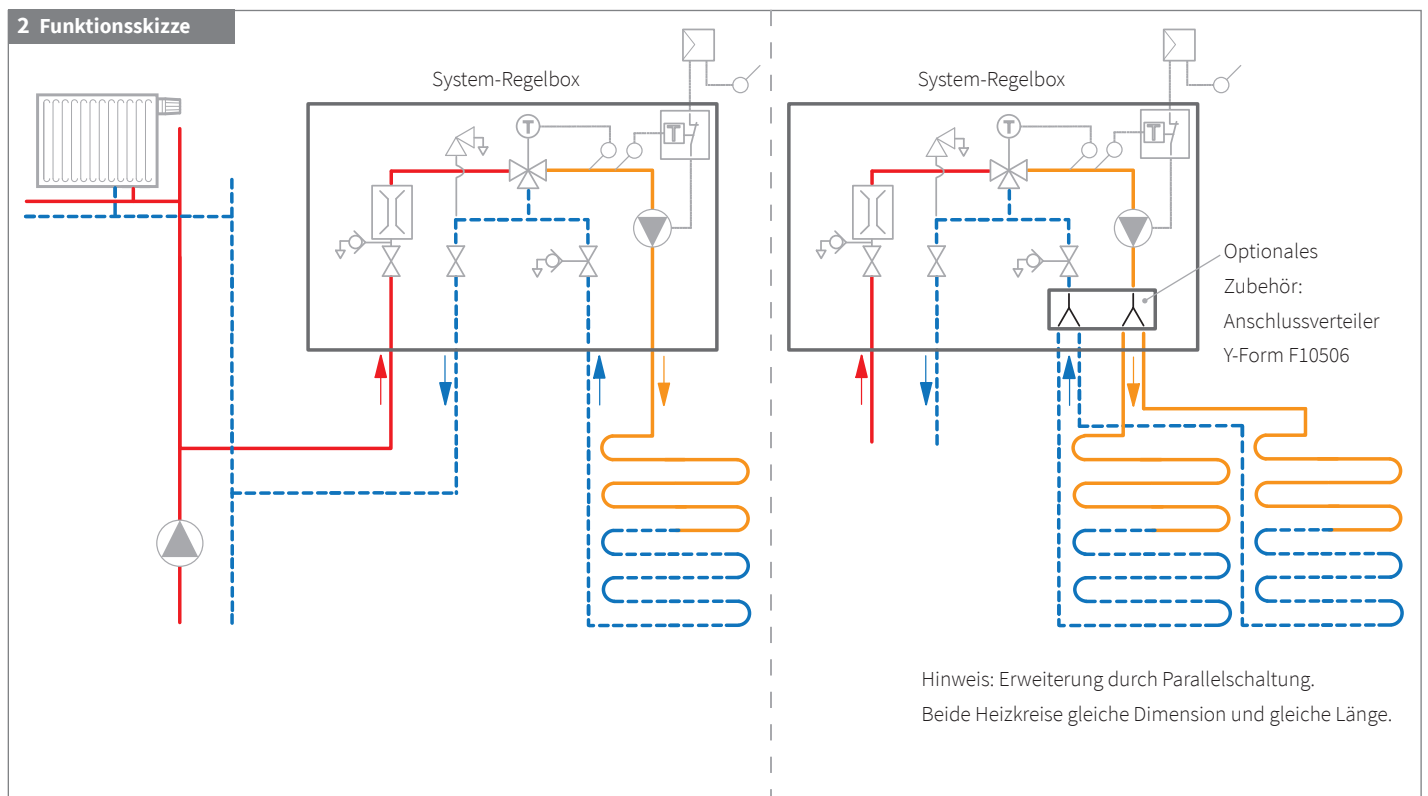
System-Regelbox KOMPAKT | KOMFORT



- 1.1** Verteilergehäuse
- 1.2** Topmeter
- 1.3** Absperrkugelhahn Primär-Rücklauf
- 1.4a** Entlüftungsventil (Ausf. KOMPAKT)
- 1.4b** Füll- und Spülventil (Ausf. KOMFORT)
- 1.5** Klemmleiste
- 1.6** Sicherheitsschalter
- 1.7** Regelkopf
- 1.8** Füllventil Vorlauf Spülen
- 1.9** Spülanschluss Rücklauf Spülen
- 1.10** Pumpe für Fußbodenkreis

Anschlüsse:

- 1.11** Vorlauf Primär
- 1.12** Rücklauf Primär
- 1.13** Vorlauf Fußboden
- 1.14** Rücklauf Fußboden



System-Regelbox KOMPAKT | KOMFORT

Montage

Hinweis zur Anordnung der Regelbox in Räumen mit Duschen oder Bädern: **3**

Um den Kontakt mit Spritzwasser zu vermeiden, muss die Regelbox entsprechend DIN VDE 0100-701 außerhalb der Bereiche 0, 1 und 2 angeordnet werden.

Die Wanddose zur Montage vorbereiten, indem die Befestigungslaschen von hinten in die an den Eckpunkten der Box angebrachten Bohrungen eingeführt und von vorne durch die beiliegenden Schrauben gegen herausfallen gesichert werden. **4**

Zur Herstellung eines Tiefenausgleiches lassen sich die Laschen horizontal verschieben, solange die Schrauben noch nicht vollständig eingeschraubt sind.

Die Wanddose wird in einer ausreichend großen Wandaussparung an den Befestigungslaschen auf der Rohwand befestigt. Es ist unbedingt darauf zu achten, die Box **NICHT** in die Wand einzukeilen oder nach innen zu verformen.

Anschließend Wandabdeckrahmen an den Laschen auf die Rohwand schrauben. Hierzu die seitlichen Laschen um 90° verdrehen. Da ein nachträglicher Tiefenausgleich des Rahmens nicht möglich ist, unbedingt Maß der Fertigwand beachten.

Beim Anschluss an das Rohrleitungsnetz ist auf spannungsfreien Anschluss und auf korrekte Fließrichtung (Pfeile auf Armatur beachten, FB = Flächenheizkreis) zu achten. Spannungsfreiheit am Klemmanschluss muss auch beim Betrieb der Anlage gewährleistet sein, d.h. Dehnungsschleifen oder entsprechende Befestigung der Rohrleitung muss vorgesehen werden. Die Wandabdeckung ist fachgerecht zu verfugen. **5**

Transportsicherung

Vor der Montage der Rohrleitungen ist die Transportsicherung (Kunststoffspannband) an der Pumpe zu entfernen.

Montage und Installation der Rohrleitungen

Für eine leichte Montage der Anschlussleitungen ist ein offener Ringschlüssel oder alternativ der Simplex Schlüssel F10100 zu empfehlen.

Montage / Demontage Regelkopf

Überwurfmutter des Regelkopfs lösen, Regelkopf auf kleinste Stellung drehen und diesen anschließend zuerst waagrecht abziehen. Bevor der Regelkopf an die Boxwandung stößt, Kopf in Drehbewegung nach oben hin abziehen. Montage erfolgt nach selbigem Prinzip.

Elektrischer Anschluss

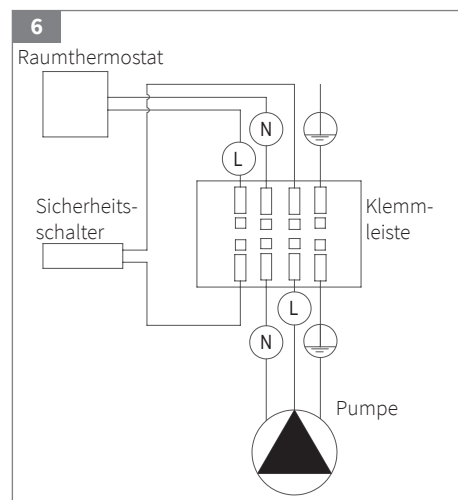
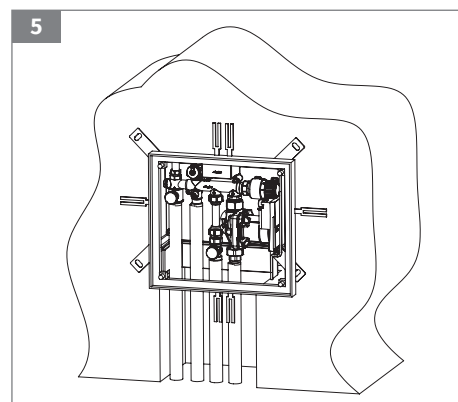
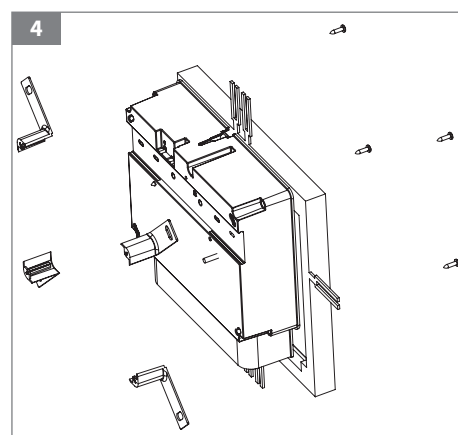
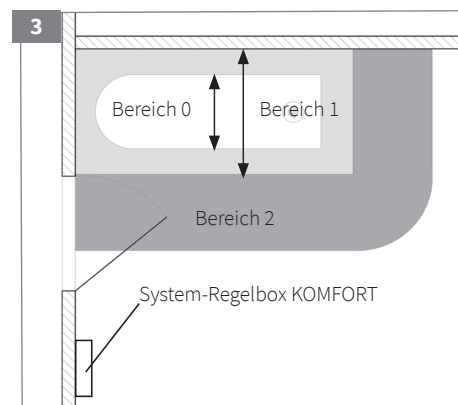
Achtung: Der elektrische Anschluss darf nur von einer autorisierten Elektrofachkraft vorgenommen werden.

Hierzu Spritzschutz für die Anschlussklemme in der Box entfernen.

Achtung: Leitung spannungsfrei schalten!

Anschluss gemäß Schaltbild. **6**

Die vormontierte Klemmleiste ist für massive und flexible Leiter, Querschnitt 1 bis 2,5 mm² geeignet.



System-Regelbox KOMPAKT | KOMFORT

Umbau der Anschlüsse rechts/links

(nur bei Model KOMFORT)

Befestigungsschrauben demontieren, unteren Abstandhalter auf die vorgesehene Position versetzen. Schalldämmauflage auf Abstandhalter legen und Grundkörper um 180° gedreht wieder befestigen. Spülventil lösen, nach vorn drehen und wieder festdrehen. **7** **8**

Pumpe befüllen

Die Pumpe muss vor dem elektrischen Anschluss geflutet sein, da sonst das Lager durch Trockenlauf zerstört wird.

Entlüftung / Spülung

Entlüften

Über das drehbare Entlüftungsventil kann das System je nach Bedarf entlüftet werden.

Spülen

Zum Spülen die Primärseite absperren. Hierzu das Topmeter **1.2** im Vorlauf durch Einschrauben schließen. Anschließend den integrierten Absperrkugelhahn **1.3** im Primär-Rücklauf durch Drehen der Spindel mittels Schlitzschraubendreher in waagerechte Stellung absperren **9**. Spülanschluss **1.9** durch Rechtsdrehung mit Inbusschlüssel absperren. An die beiden Füll- und Spülventile **1.8** und **1.9** Schlauchverschraubungen anschließen. Zum eigentlichen Spülvorgang muss die Pumpe auf maximaler Leistung im Betrieb und der Regelkopf **1.7** bei Einstellmarkierung 4 eingestellt sein, um den Fußbodenkreis ausreichend zu spülen. Schlauchverschraubung demontieren, Spülanschluss, Absperrkugelhahn und Topmeter wieder öffnen. Regelkopf auf gewünschte Position einstellen.

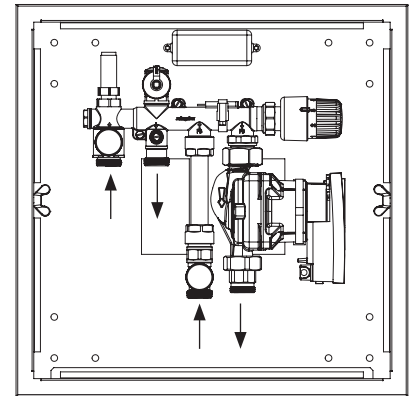
Topmeter

Topmeter Regulierventil zur Einregulierung des Vorlaufvolumenstroms. Im Handrad ist das Sichtglas eingebaut, an welchem der Durchfluss je nach Stellung des Anzeigekörpers direkt in L/min an der Skala abgelesen werden kann.

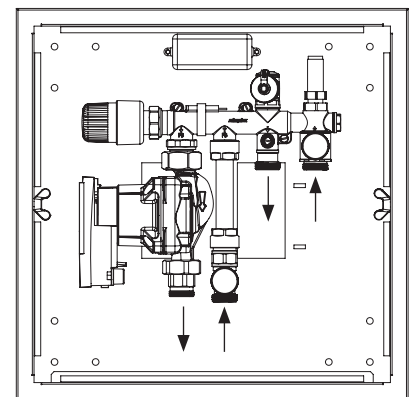
Volumenstromregulierung

Durch Drehen des schwarzen Handrads den gewünschten maximalen Volumenstrom einregulieren. Beachte: der Ventilkegel wird im Uhrzeigersinn eingeschraubt. Der Volumenstrom verringert sich bis zur vollständigen Absperrung. Öffnen des Ventils erfolgt im umgekehrten Drehsinn.

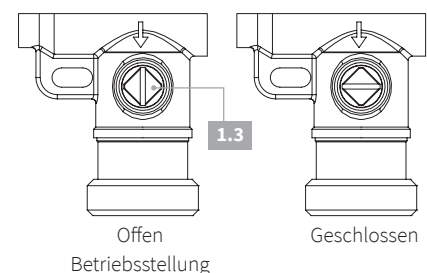
7 Auslieferungszustand



8 Nach Umbau



9 Absperrkugelhahn

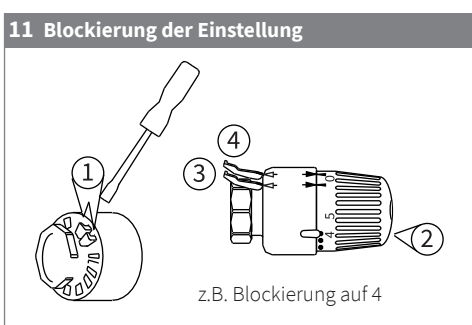
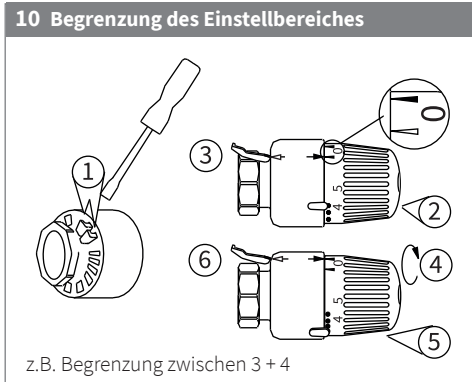


System-Regelbox KOMPAKT | KOMFORT

Regelkopf

Es besteht die Möglichkeit, den Einstellbereich individuell mit Festanschlägen bei Bedarf zu begrenzen, um unbeabsichtigtes Verstellen zu vermeiden.

Einstellmarkierung	1	2	3	4
ca. Vorlauftemperatur [°C]	10	20	30	40



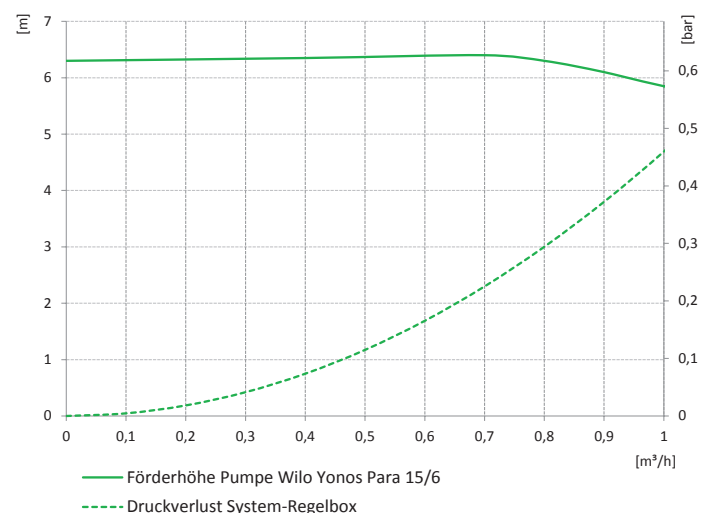
Technische Daten

Allgemein	
Durchflussmesser	0 - 8 l/min
Einstellbereich Vorlauftemperatur sekundär	10 - 40 °C
Max. Betriebstemperatur primär	80 °C (95 °C kurzzeitig)
Max. Betriebsdruck	6 bar

Temperatur-Sicherheitsschalter	
Schalttemperatur	50 °C ± 3 K
Nennspannung	125 VAC bis 250 VAC
Nennstrom	24 VDC / 250 VAC 50 mA bis 600 mA

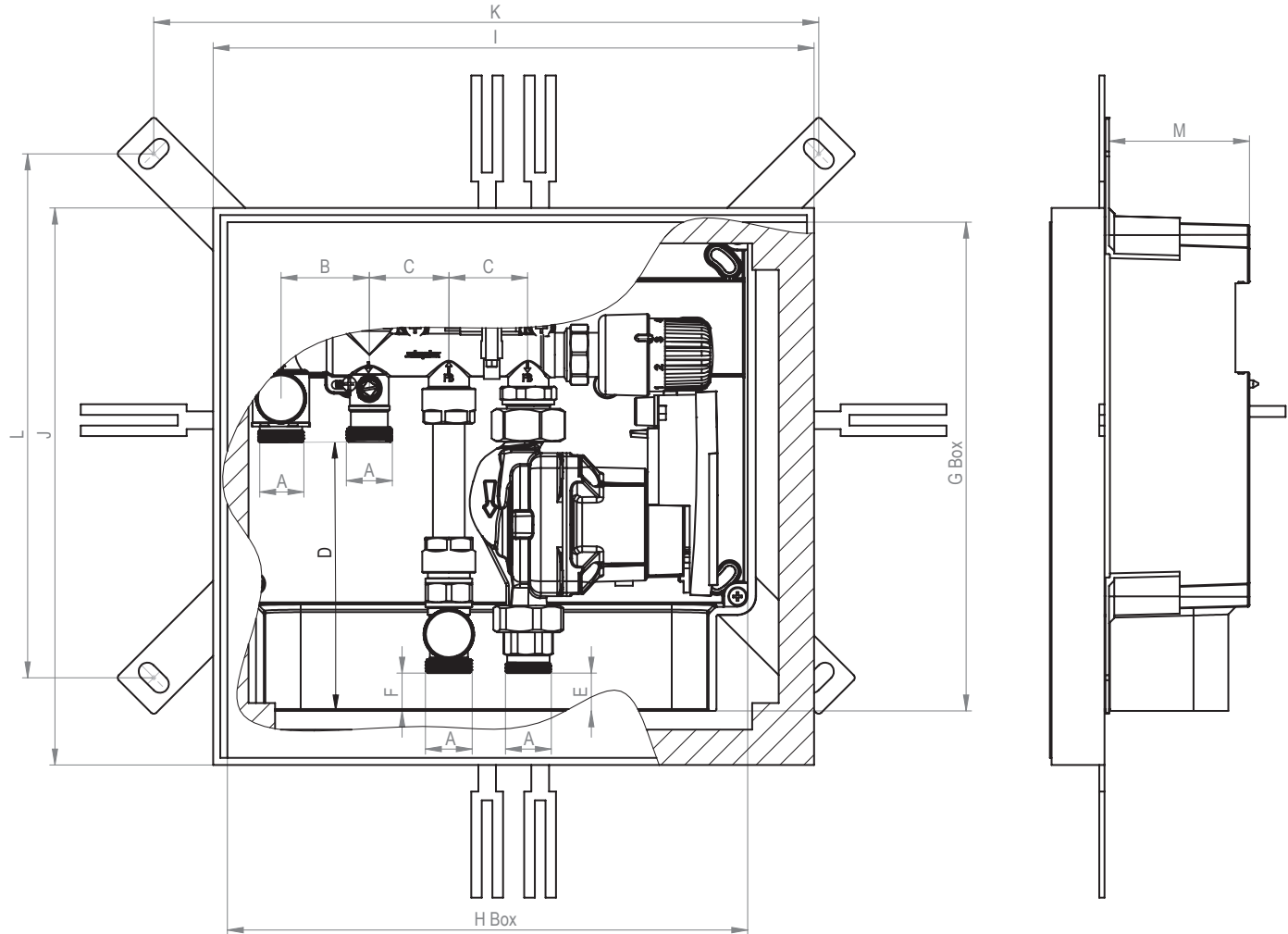
Umwälzpumpe	
Typ	Wilo Yonos Para RS 15/6
Energie-Effizienz-Index EEI	< / = 0,2
Spannungsversorgung	1~230 V +10 %/-15 %, 50/60 Hz
Schutzart	IP x 4D
Isolationsklasse	F
Entspricht den europäischen Normen	2006/95/EC, EN 61800-3 EN 61000-6-3, EN 61000-6-4 EN 61000-6-2, EN 61000-6-1

Pumpenkennlinie / Druckverlust



System-Regelbox KOMPAKT | KOMFORT

Maßzeichnung Ausführung KOMPAKT mit Kunststoffgehäuse

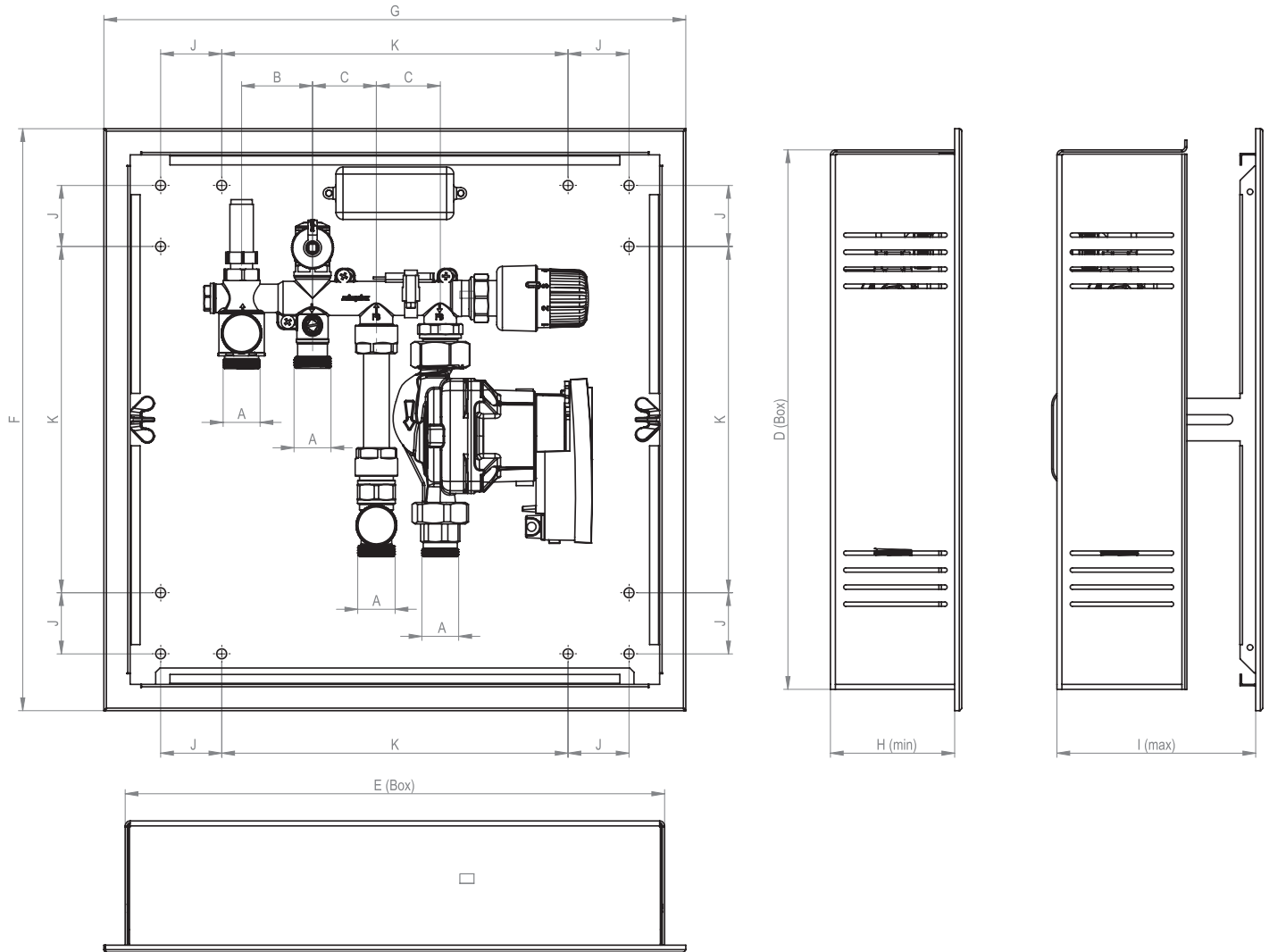


A	B	C	D	E	F	G	H	I	J	K	L	M
G3/4a Eurokonus	50	45	147	16	25	280	305	340	315	377	296	80

Ga = paralleles Außengewinde in Zoll [“] nach DIN EN ISO 228-1
Angaben in mm

System-Regelbox KOMPAKT | KOMFORT

Maßzeichnung Ausführung KOMFORT mit Metallbox

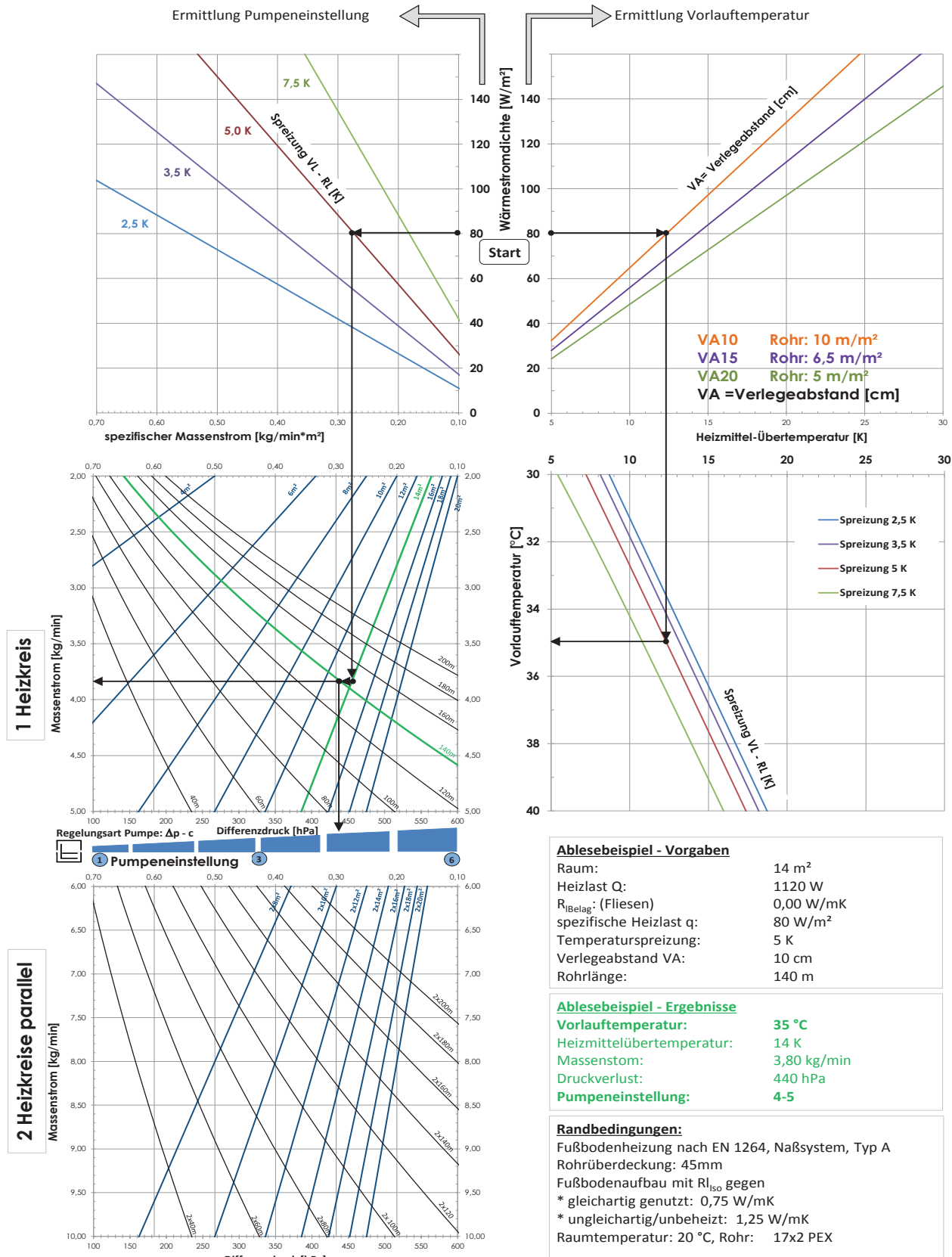


A	B	C	D	E	F	G	H	I	J	K
G3/4a Eurokonus	50	45	380	380	410	410	87,5	140	43	244

Ga = paralleles Außengewinde in Zoll ["] nach DIN EN ISO 228-1
Angaben in mm

System-Regelbox KOMPAKT | KOMFORT

Auslegungsdiagramm



Hinweis: Beispielhafte Auslegung, ersetzt keine Planung. Flächenheizsysteme sind gemäß DIN EN 1264 auszulegen. Alle Angaben sind bauseitig zu prüfen.

Alle technischen Daten sind unverbindlich und keine garantierten Eigenschaften der Ware. Die Abbildungen sind symbolisch und können vom jeweiligen Produkt abweichen. Zusätzliche Informationen können Sie auf Anfrage erhalten. Es liegt in der Verantwortung des Verarbeiters, die Produkte entsprechend deren Eigenschaften auszuwählen. Die Installationshinweise sind zu befolgen. Technische Änderungen und Irrtum vorbehalten.