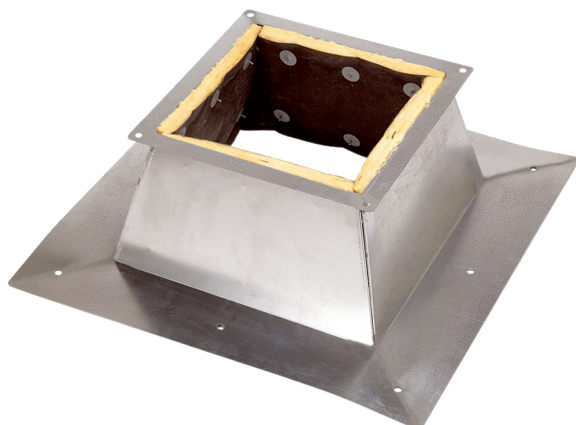


SO 50



Kurzinformation

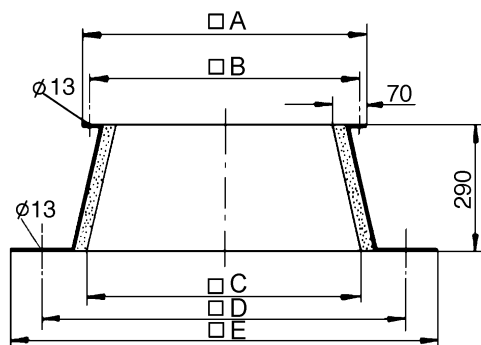
Flachdachsockel zur Montage von Dachventilatoren, DN 500 mm

Artikelnummer 0093.0364

Technische Daten

Material Gehäuse	Stahlblech, verzinkt
Gewicht	22,7 kg
Gewicht mit Verpackung	23,78 kg
Geeignet für Nennweite	500 mm
Breite	1.200 mm
Höhe	290 mm
Tiefe	1.200 mm
Breite mit Verpackung	1.200 mm
Höhe mit Verpackung	290 mm
Tiefe mit Verpackung	1.200 mm
Verpackungseinheit	1 Stück
Sortiment	C
GTIN (EAN)	4012799933649

Maßzeichnung [mm]



A	B	C	D	E
840	800	840	1.050	1.200