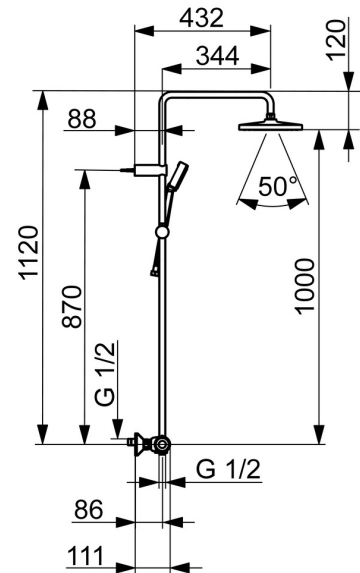
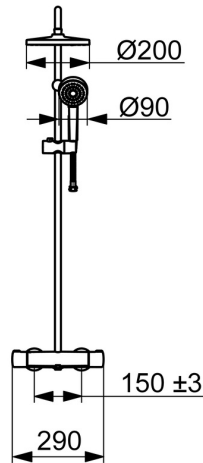
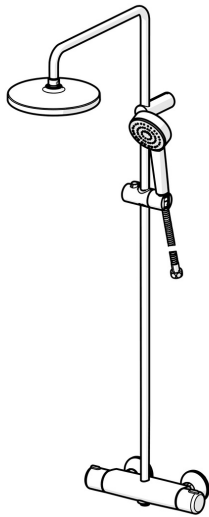


EAN: 4057304019197
static.hansa.com/55350110



- Dusche
- Thermostat
- Wandmontage
- Chrom
- Temperatureinstellgriff, Durchflusseinstellgriff
- Drehumsteller, druckunabhängig, Integrierter Umsteller mit Absperrung
- Handbrause, Brausestange, Kopfbrause, Brauseschlauch (1500 mm), Anti-Kalk-Technik
- Normal - Gleichmäßiger und weicher Wasserstrahl, Regenstrahl - Gleichmäßiger und starker Wasserstrahl
- Sicherheitssperre gegen Verbrühen bei 38°C, THERMO COOL: Mehr Sicherheit durch minimales Erwärmen des Armaturengehäuses
- Oberteil mit keramischen Dichtscheiben zur Wassermengeneinstellung für einen Abgang, Thermostatkartusche zur Temperaturreglung, Rückflussverhinderer, Schmutzfilter
- S-Anschlüsse, Abdeckung(en), Schalldämpfer
- Kürzbar
- 1-strahlig



Technische Daten

Durchflusseigenschaften

Durchfluss bei 3 bar **10.8 / 14.4 l/min**

Technische Eigenschaften

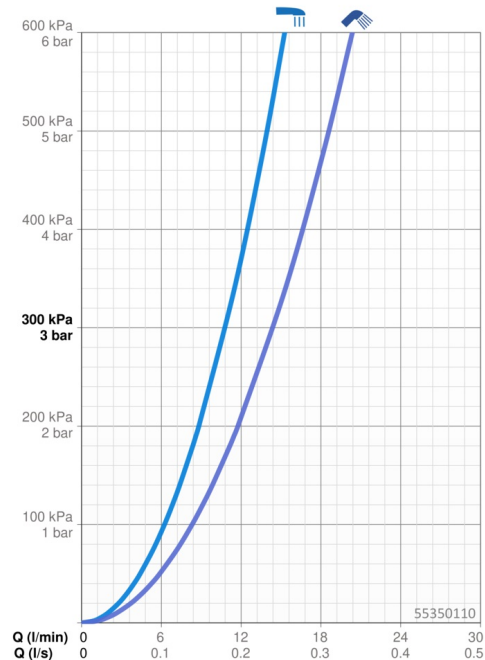
DN-Größe (Nennmaß) **DN 15**
 Warmwasserversorgung **max. +65°C**
 Arbeitsdruck **1-10 bar**
 Anschlussgröße **G1/2**
 Installationsabstand **CC150 ± 15 mm**
 Sicherungseinrichtung (EN1717) **EB**
 Werkstoff **Messing**

Vorschriften

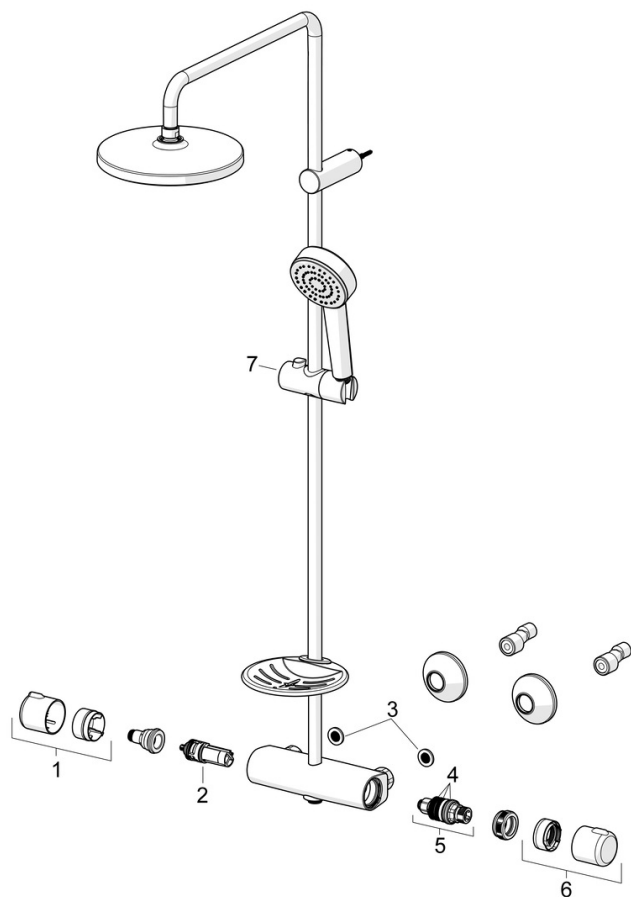
EN Standard **EN 1111, EN 1112, EN 1113**

Zulassungen und Deklarationen

ABP **PA-IX 10077/II/BO**
 Konformitätserklärung **DoC**



Ersatzteile



SP55350110

	Name	Art.-Nr.
01	Mengen-Einstell-Griff	59914397
02	Umsteller/Kartusche	59914116
03	Schmutzfilter, G3/4	59911076
04	O-Ringsatz	59914113
05	Thermostatkartusche, 3,4	59914114
06	Temperatur-Wählgriff	59914396
07	Schieber für Wandstange	1017138V