



Achtung, wichtiger Hinweis zum Produkt! Dieses Dokument ergänzt die Installationsanleitung des Heizgeräts!

Aufgrund der Verfügbarkeitsproblem der Taco 2G Pumpe wird dieses Produkt mit einer anderen Pumpe (Grundfos UPM2), als in der Unterlage (Taco 2G) beschrieben, geliefert. Diese Pumpe moduliert nur anhand der Brennerleistung. Eine Betriebsweise mit konstantem Differenzdruck ist nicht möglich. Die Einstellungen 1,2,3 und 4 im Regelgerät bedeuten daher einen Ein/ Aus-Betrieb der Pumpe mit 100% Pumpenleistung.

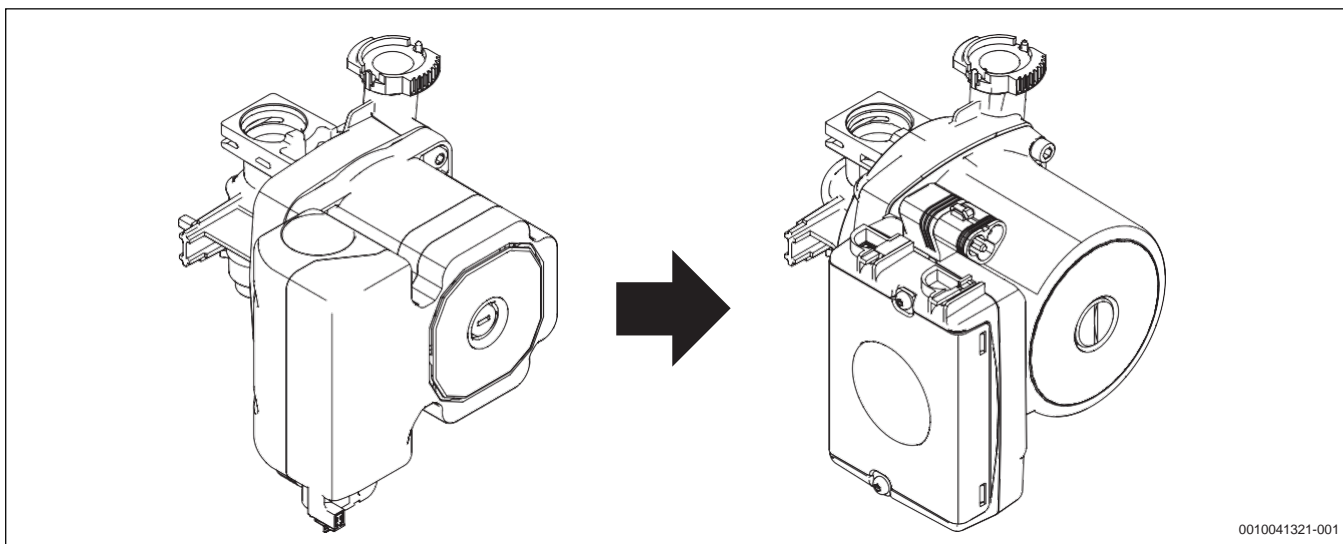


Bild 1 Pumpe

Um eventuelle Fehler und Geräusche zu vermeiden, wird die Service Funktion 2.1C in der Steuereinheit von **2** auf **0** Werkseitig eingestellt.

Da die UPM2 Pump eine größere Förderhöhe hat als die Taco2G Pumpe, wird das Pumpenkennfeld in der Service Funktion 2.1J auf 76 % reduziert / angepasst.

Hiermit ist die Modulation der Pumpe auf leistungsgeführt eingestellt. Die Pumpe wird in Abhängigkeit der Brennerleistung geregelt.

Bei einer Werksreset oder Leiterplattenaustausch sollte die Einstellung von Servicefunktion 2.1C manuell vorgenommen werden.

Pumpenkennfeld

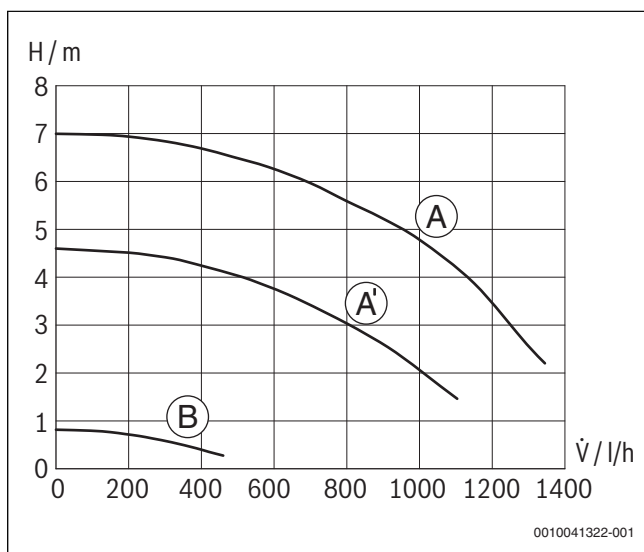


Bild 3 Pumpenkennfeld

- [A] Pumpenkennlinie bei maximaler Pumpenleistung
- [A'] 76 % eingestellte Pumpenkennlinie (gleich wie TACO)
- [B] Pumpenkennlinie bei minimaler Pumpenleistung
- [H] Restförderhöhe
- [V] Umlaufwasserm



Bosch Thermotechnik GmbH
Junkersstrasse 20-24
D-73249 Wernau

www.junkers.com