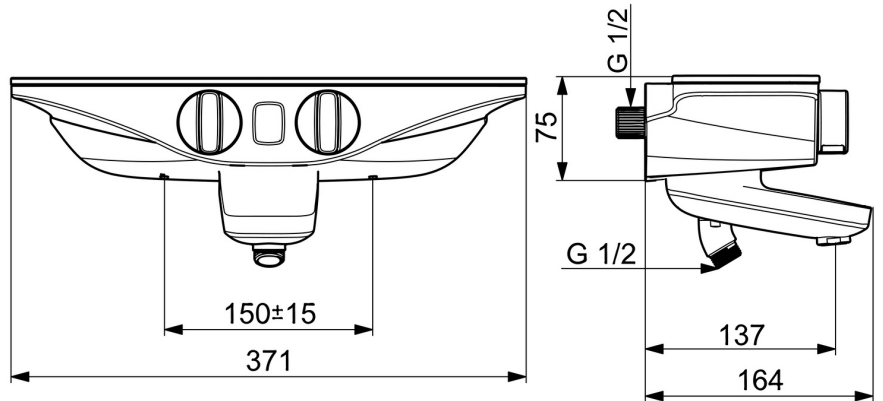
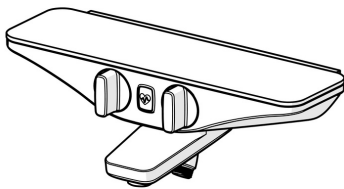




EAN: 4057304008771  
[static.hansa.com/5864217282](https://static.hansa.com/5864217282)

- Wanne & Dusche
- Thermostat, Bluetooth® fähig, Batteriebetrieb
- Wandmontage
- Chrom/Weiss
- CASCADE® Strahlregler
- Temperatureinstellgriff, Durchflusseinstellgriff
- Drehumsteller, druckunabhängig, Integrierter Umsteller mit Absperrung
- Sicherheitssperre gegen Verbrühen bei 38°C, THERMO COOL: Mehr Sicherheit durch minimales Erwärmen des Armaturengehäuses
- Thermostatkartusche zur Temperaturreglung
- Kugelkopf-S-Anschlüsse
- Sicherheitsglas, Softwaresettings per CONNECT App änderbar
- Eigensicher gegen Rückfließen im häuslichen Gebrauch (nach DIN EN 1717)



## Technische Daten

### Durchflusseigenschaften

Durchfluss bei 3 bar	<b>16.8 / 12.0 l/min</b>
Druckverlust bei einem Durchfluss von 0,2 l/s	<b>3 bar</b>

### Technische Eigenschaften

DN-Größe (Nennmaß)	<b>DN15</b>
Warmwasserversorgung	<b>max. +70°C</b>
Arbeitsdruck	<b>1-10 bar</b>
Anschlussgröße	<b>G1/2</b>
Installationsabstand	<b>CC150± 15 mm</b>
Ausladung	<b>137 mm</b>
Sicherungseinrichtung (EN1717)	<b>EB</b>
Werkstoff	<b>Messing</b>

### Elektronische Eigenschaften

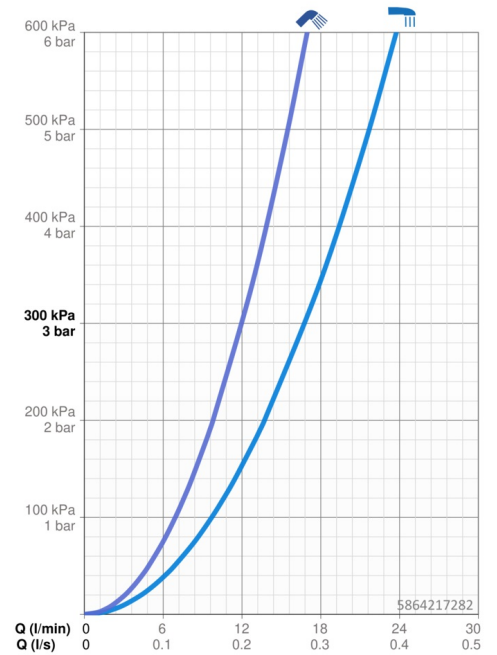
Batterie	<b>AA 1.5 V Lithium x 4</b>
Bluetooth version	<b>4.x (D034445)</b>

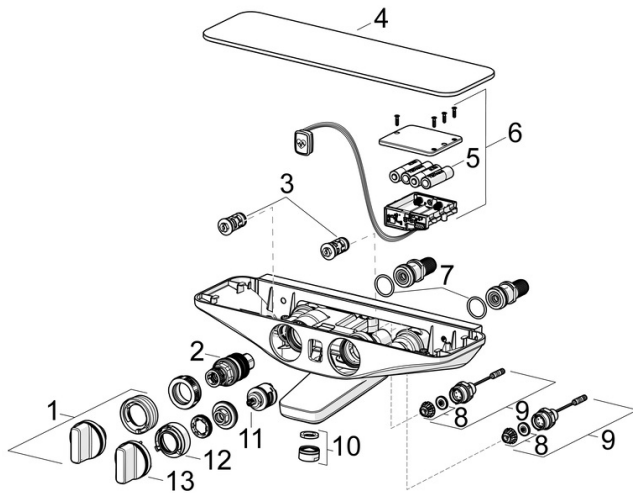
### Vorschriften

EU Directive	<b>C E Radio Equipment Directive 2014/53/EU , Low Voltage Directive 2014/35/EU , EMC Directive 2014/30/EU , RoHS Directive 2011/65/EU</b>
EN Standard	<b>EN 1111 , EN 15091, ETSI EN 301 489-1 V1.9.2 , ETSI EN 300 328 v2.2.2 , EN 61000-6-1:2007 , EN 61000-6-3:2007+A1:2011+AC:2012 , EN 60335-1:2012+A11+A13+A14+A14+A2+A15:2021, Part 19.11.4</b>
Geräuschklasse	<b>I (ISO 3822) Oras lab.</b>
Schutzklasse	<b>IP 55</b>

### Zulassungen und Deklarationen

UN38.3	<b>UN38-3 Energizer L91</b>
Konformitätserklärung	<b>RED</b>





### SP5864217282

	Name	Art.-Nr.
01	Temperatur-Wählgriff	59914596
02	Thermostatkartusche, 3.4	59914114
03	Schmutzfilter Rückflussverhinderer	59913696
03	Schmutzfilter Rückflussverhinderer, (9/2018-)	59914727
04	Deckplatte Weiss	1000528V
05	Batterie, 1.5 V AA Lithium	59914136
06	Kontrolleinheit, 6 V /Wellfit/Bluetooth	59914630
07	O-Ring, 25.07x2.62	59911479
08	Membrane für Magnetventil	1006500V
08	Stützring Membrane Ausgelaufen	59914090
09	Magnetventil, 6 V	59914091
10	Luftsprudler, M24x1 D	59911829
11	Umstellung	59914183
12	Durchflussbegrenzer Ausgelaufen	59914632
13	Mengen-Einstell-Griff Ausgelaufen	59914599
N.I.	Adapter	03990100
N.I.	Verbinder, G1/2	59911491