

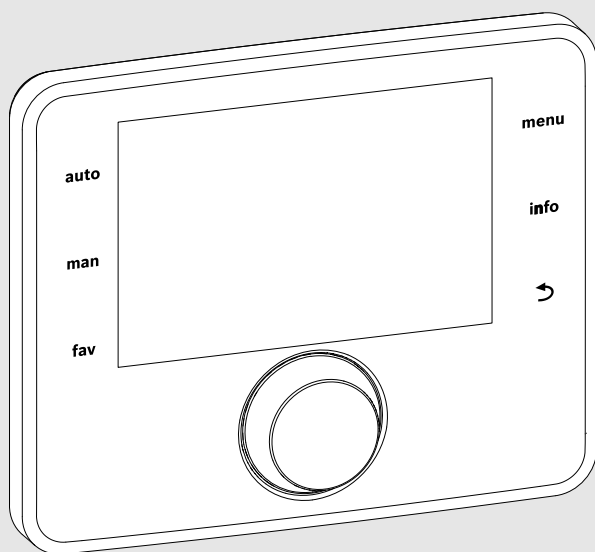


BOSCH

Installationsanleitung für die Fachkraft

Bedieneinheit

CR 400/CW 400/CW 800



EMS 2



0010005426-002



Inhaltsverzeichnis

1	Symbolerklärung und Sicherheits-hinweise	3
1.1	Symbolerklärung	3
1.2	Allgemeine Sicherheitshinweise	3
2	Angaben zum Produkt	3
2.1	Produktbeschreibung	3
2.2	Lieferumfang	4
2.3	Technische Daten	5
2.4	Kennwerte Temperaturfühler	5
2.5	Gültigkeit der technischen Dokumentation	5
2.6	Ergänzendes Zubehör	5
3	Installation	5
3.1	Arten der Installation	6
3.2	Installationsort	6
3.3	Installation im Referenzraum	6
3.4	Elektrischer Anschluss	6
3.5	Bedieneinheit einhängen oder abnehmen	7
3.6	Installation im Wärmeerzeuger	8
3.7	Installation eines Außentemperaturfühlers	9
4	Inbetriebnahme	9
4.1	Allgemeine Inbetriebnahme der Bedieneinheit	10
4.2	Inbetriebnahme der Anlage mit dem Konfigurationsassistenten	10
4.3	Weitere Einstellungen bei der Inbetriebnahme	11
4.3.1	Wichtige Einstellungen für die Heizung	11
4.3.2	Wichtige Einstellungen für das Warmwassersystem	11
4.3.3	Wichtige Einstellungen für die Solaranlage	11
4.3.4	Wichtige Einstellung für weitere Systeme oder Geräte	11
4.4	Funktionstests durchführen	11
4.5	Monitorwerte überprüfen	11
4.6	Anlagenübergabe	11
5	Außerbetriebnahme / Ausschalten	12

6	 Servicemenü	12
6.1	Einstellungen für Heizung	12
6.1.1	Menü Anlagendaten	12
6.1.2	Menü Kesseldaten	14
6.1.3	Menü Heizkreis 1 ... 8	15
6.1.4	Menü Estrichtrocknung	21
6.2	Einstellungen für Warmwasser	22
6.3	Einstellungen für Solaranlagen	26
6.4	Einstellungen für weitere Systeme oder Geräte	26
6.5	Diagnosemenü	26
6.5.1	Menü Funktionstests	26
6.5.2	Menü Monitorwerte	27
6.5.3	Menü Störungsanzeigen	29
6.5.4	Menü Systeminformationen	29
6.5.5	Menü Wartung	29
6.5.6	Menü Reset	29
6.5.7	Menü Kalibrierung	30
7	 Störungen beheben	30
8	 Umweltschutz und Entsorgung	34
9	 Übersicht Servicemenü	34

1 Symbolerklärung und Sicherheits-hinweise

1.1 Symbolerklärung

Warnhinweise

In Warnhinweisen kennzeichnen Signalwörter die Art und Schwere der Folgen, falls die Maßnahmen zur Abwendung der Gefahr nicht befolgt werden.

Folgende Signalwörter sind definiert und können im vorliegenden Dokument verwendet sein:



GEFAHR:

GEFAHR bedeutet, dass schwere bis lebensgefährliche Personenschäden auftreten werden.



WARNUNG:

WARNUNG bedeutet, dass schwere bis lebensgefährliche Personenschäden auftreten können.



VORSICHT:

VORSICHT bedeutet, dass leichte bis mittelschwere Personenschäden auftreten können.

HINWEIS:

HINWEIS bedeutet, dass Sachschäden auftreten können.

Wichtige Informationen



Wichtige Informationen ohne Gefahren für Menschen oder Sachen werden mit dem gezeigten Info-Symbol gekennzeichnet.

1.2 Allgemeine Sicherheitshinweise

⚠ Hinweise für die Zielgruppe

Diese Installationsanleitung richtet sich an Fachleute für Wasserinstallationen, Lüftungs-, Heizungs- und Elektrotechnik. Die Anweisungen in allen Anleitungen müssen eingehalten werden. Bei Nichtbeachten können Sachschäden und Personenschäden bis hin zur Lebensgefahr entstehen.

- ▶ Installationsanleitungen vor der Installation lesen.
- ▶ Sicherheits- und Warnhinweise beachten.
- ▶ Nationale und regionale Vorschriften, technische Regeln und Richtlinien beachten.

- ▶ Ausgeführte Arbeiten dokumentieren.

⚠ Bestimmungsgemäße Verwendung

- ▶ Produkt ausschließlich zur Regelung von Heizungs- und Lüftungsanlagen verwenden.

Jede andere Verwendung ist nicht bestimmungsgemäß. Daraus resultierende Schäden sind von der Haftung ausgeschlossen.

⚠ Elektroarbeiten

Elektroarbeiten dürfen nur Fachleute für Elektroinstallationen ausführen.

- ▶ Vor Elektroarbeiten:
 - Netzspannung (allpolig) spannungsfrei schalten und gegen Wiedereinschalten sichern.
 - Spannungsfreiheit feststellen.
- ▶ Produkt keinesfalls an Netzspannung anschließen.
- ▶ Anschlusspläne weiterer Anlagenteile ebenfalls beachten.

2 Angaben zum Produkt

2.1 Produktbeschreibung

Die Bedieneinheit dient der Regelung von maximal 4 Heizkreisen (CW 800, nicht in allen Ländern verfügbar; maximal 8 Heizkreise). Zusätzlich können 2 Speicherladekreise zur Warmwasserbereitung, eine solare Warmwasserbereitung sowie eine solare Heizungsunterstützung sowie eine Lüftungsanlage geregelt werden.

Der Funktionsumfang und damit die Menüstruktur der Bedieneinheit ist abhängig vom Aufbau der Anlage. In dieser Anleitung wird der maximale Funktionsumfang beschrieben. An den betroffenen Stellen wird auf die Abhängigkeit vom Aufbau der Anlage hingewiesen. Die Einstellbereiche und Grundeinstellungen weichen ggf. von den Angaben in dieser Anleitung ab.

Einsatzmöglichkeiten in verschiedenen Heizungsanlagen

In einem BUS-System darf nur ein Teilnehmer die Heizkreisberechnung durchführen. In einer Heizungsanlage darf daher nur eine Bedieneinheit C 400/C 800 installiert werden. Sie dient als Regler in:

- Anlagen mit einem Heizkreis, z. B. in einem Einfamilienhaus
- Anlagen mit zwei oder mehr Heizkreisen, z. B.:
 - Fußbodenheizung in einer Etage und Heizkörpern in der anderen
 - Wohnung in Kombination mit einer Werkstatt
- Anlagen mit mehreren Heizkreisen mit Fernbedienungen, z. B.:
 - Haus mit Einliegerwohnung mit C 400/C 800 als Regler und CR 100 als Fernbedienung (Installation der C 400/C 800 im Referenzraum des Hauses, CR 100 im Referenzraum der Einliegerwohnung)

- Haus mit mehreren Wohnungen (C 400/C 800 als Regler und CR 100 als Fernbedienung, Installation der C 400/C 800 im Wärmezeuger).

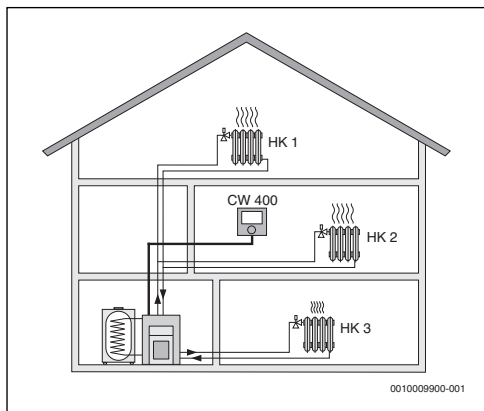


Bild 1 C 400/C 800 als Regler für mehrere (hier drei) Heizkreise

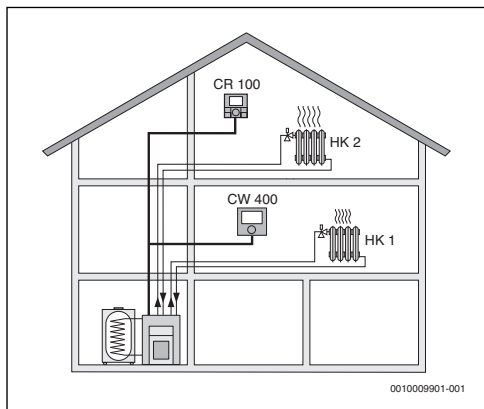


Bild 2 CR 100 als Fernbedienung für den zweiten Heizkreis (HK 2) und C 400/C 800 als Regler für den ersten Heizkreis (HK 1)

2.2 Lieferumfang

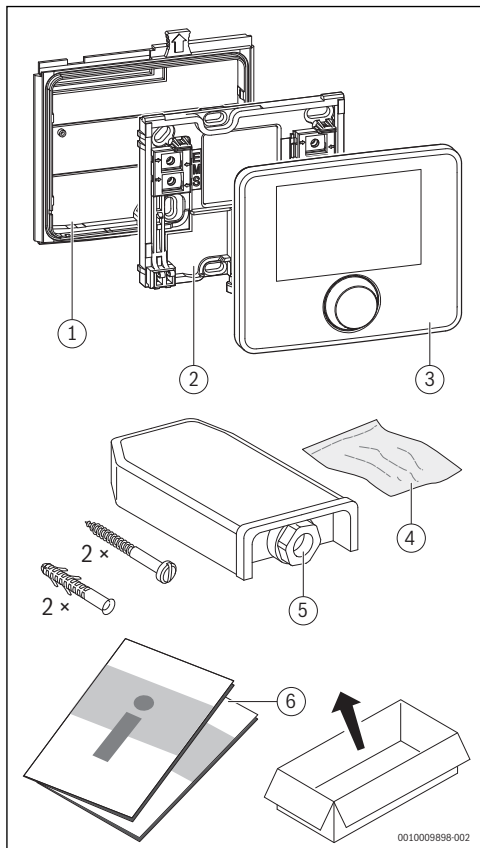


Bild 3 Lieferumfang

- [1] Einbaurahmen für Wärmezeuger mit BUS-fähiger Heatronic 3 (nur CW 400/CW 800)
- [2] Sockel für Wandinstallation
- [3] Bedieneinheit
- [4] Installationsmaterial
- [5] Außentemperaturfühler (nur CW 400/CW 800)
- [6] Technische Dokumentation

2.3 Technische Daten

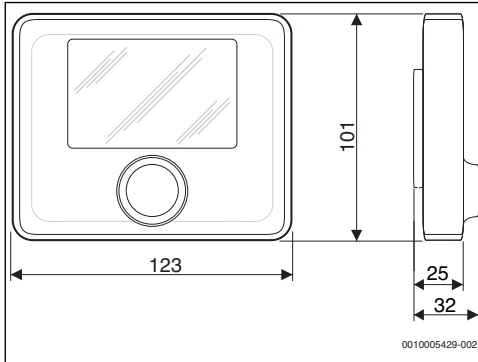


Bild 4 Abmessungen in mm

Nennspannung	10 ... 24 V DC
Nennstrom (ohne Beleuchtung)	13 mA
BUS-Schnittstelle	EMS 2
Regelbereich	5 ... 30 °C
zulässige Umgebungstemperatur	0 °C ... 50 °C
Gangreserve	≥ 4 h
Schutzklasse	III
Schutzart	<ul style="list-style-type: none"> • bei Wandinstallation • bei Installation im Wärmeerzeuger
Temperatur der Kugeldruckprüfung	75 °C
Verschmutzungsgrad	2

Tab. 1 Technische Daten

2.4 Kennwerte Temperaturfühler

°C	Ω	°C	Ω	°C	Ω	°C	Ω
-20	2392	-8	1562	4	984	16	616
-16	2088	-4	1342	8	842	20	528
-12	1811	± 0	1149	12	720	24	454

Tab. 2 Widerstandswerte Außentemperaturfühler

°C	Ω	°C	Ω	°C	Ω	°C	Ω
8	25065	32	9043	56	3723	80	1704
14	19170	38	7174	62	3032	86	1421
20	14772	44	5730	68	2488	-	-
26	11500	50	4608	74	2053	-	-

Tab. 3 Widerstandswerte Vorlauf- und Warmwasser-Temperaturfühler

2.5 Gültigkeit der technischen Dokumentation

Angaben in der technischen Dokumentation zu Wärmeerzeugern, Heizungsreglern oder zum BUS-System EMS gelten auch weiterhin für die vorliegende Bedieneinheit.

2.6 Ergänzendes Zubehör

Module und Bedieneinheiten des Regelsystems EMS 2:

- **Bedieneinheit CR 10** als einfache Fernbedienung.
- **Bedieneinheit CR 10 H** als einfache Fernbedienung für Lüftungs- und Heizungsanlagen.
- **Bedieneinheit CR 100** als komfortable Fernbedienung.
- **Bedieneinheit CR 100 RF** als komfortable Funkfernbedienung.
- **ME 200:** Modul für Einbindung alternativer Wärmeerzeuger (z. B. Kaminöfen).
- **MU 100:** Modul für Erweiterung EMS- und EMS 2-Kessel.
- **MH 200:** Modul für Hybridsystem.
- **MC 400:** Modul für eine Kaskade mehrerer Wärmeerzeuger.
- **MM 100:** Modul für einen gemischten Heizkreis, Speicherladekreis oder Konstantheizkreis.
- **MM 200:** Modul für 2 gemischte Heizkreise, Speicherladekreise oder Konstantheizkreise.
- **MS 100:** Modul für solare Warmwasserbereitung oder Warmwasserstation mittels Frischwasserstation.
- **MS 200:** Modul für erweiterte Solaranlagen oder für Speicherladesystem zur Warmwasserbereitung.

Weitere gerätespezifische Module und Zubehör entnehmen Sie bitte dem Katalog oder der Internetseite des Herstellers.

3 Installation

! WARNUNG:
Lebensgefahr durch elektrischen Strom!

Das Berühren von elektrischen Teilen, die unter Spannung stehen, kann zum Stromschlag führen.

- Vor der Installation von Zubehör: Spannungsversorgung z. B. zum Wärmeerzeuger, Gebäudeleitsystem und zu allen BUS-Teilnehmern allpolig unterbrechen und gegen unbeabsichtigtes Wiedereinschalten sichern.

! WARNUNG:
Verbrühungsgefahr!

Wenn Warmwassertemperaturen über 60 °C eingestellt werden oder die thermische Desinfektion eingeschaltet ist, muss eine Mischvorrichtung installiert sein.

3.1 Arten der Installation

Wie die Bedieneinheit zu installieren ist, ist von der Verwendung der Bedieneinheit und vom Aufbau der gesamten Anlage abhängig (→ Kapitel 2.1, Seite 3).

3.2 Installationsort



Bedieneinheit nicht in Feuchträumen installieren.

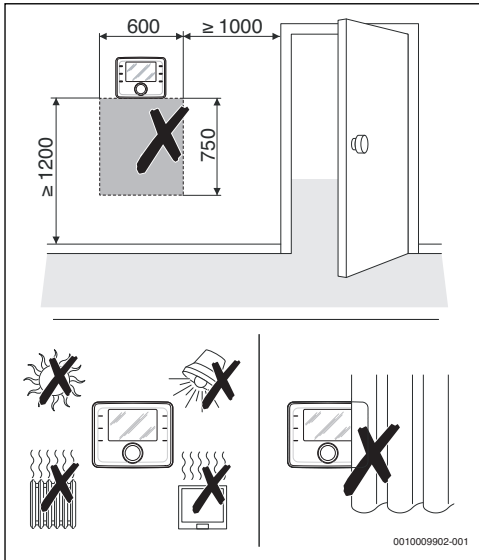


Bild 5 Installationsort im Referenzraum

3.3 Installation im Referenzraum

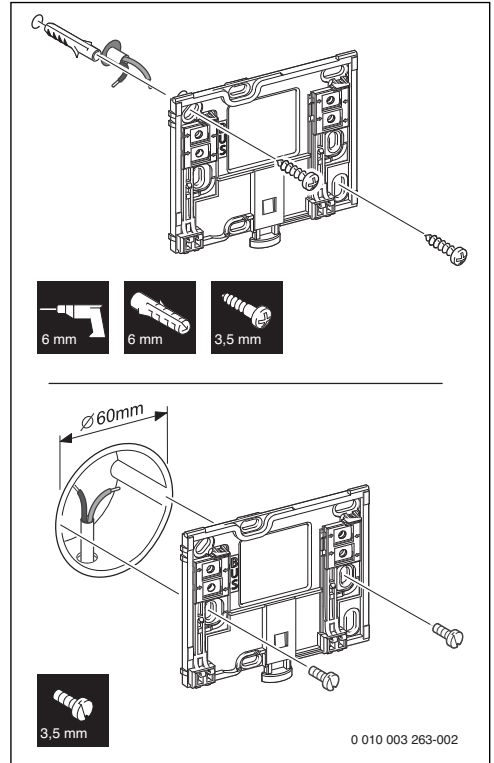


Bild 6 Montage des Sockels

3.4 Elektrischer Anschluss

Die Bedieneinheit wird über die BUS-Leitung mit Energie versorgt. Die Polarität der Adern ist beliebig.



Wenn die maximale Gesamtlänge der BUS-Verbindungen zwischen allen BUS-Teilnehmern überschritten wird oder im BUS-System eine Ringstruktur vorliegt, ist die Inbetriebnahme der Anlage nicht möglich.

Maximale Gesamtlänge der BUS-Verbindungen:

- 100 m mit 0,50 mm² Leiterquerschnitt
- 300 m mit 1,50 mm² Leiterquerschnitt.
- ▶ Wenn mehrere BUS-Teilnehmer installiert werden, Mindestabstand von 100 mm zwischen den einzelnen BUS-Teilnehmern einhalten.

- ▶ Wenn mehrere BUS-Teilnehmer installiert werden, BUS-Teilnehmer wahlweise seriell oder sternförmig anschließen.
- ▶ Um induktive Beeinflussungen zu vermeiden: Alle Kleinspannungskabel von Netzspannung führenden Kabeln getrennt verlegen (Mindestabstand 100 mm).
- ▶ Bei induktiven äußeren Einflüssen (z. B. von Photovoltaik-Anlagen) Kabel geschirmt ausführen (z. B. LiYCY) und Schirmung einseitig erden. Schirmung nicht an Anschlussklemme für Schutzleiter im Modul anschließen, sondern an Hauserdung, z. B. freie Schutzleiterklemme oder Wasserrohre.
- ▶ BUS-Verbindung zum Wärmeerzeuger herstellen.

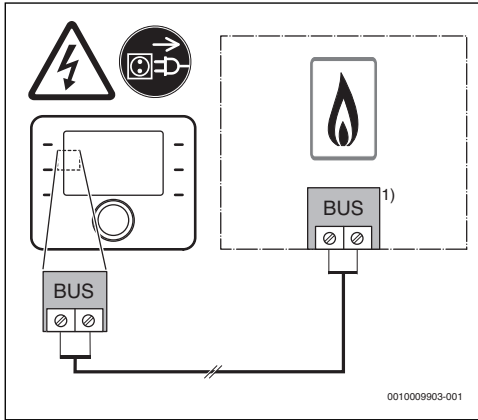


Bild 7 Anschluss der Bedieneinheit an einem Wärmeerzeuger

- 1) Klemmenbezeichnung:
 Bei Wärmeerzeugern mit BUS-System EMS 2: BUS
 Bei Wärmeerzeugern mit BUS-System 2-Draht-BUS: BB

Der **Außentemperaturfühler** (bei CW 400/CW 800 im Lieferumfang enthalten) wird am Wärmeerzeuger angeschlossen.

- ▶ Anleitungen des Wärmeerzeugers beachten.

Bei Verlängerung der Fühlerleitung folgende Leiterquerschnitte verwenden:

- Bis 20 m mit 0,75 mm² bis 1,50 mm² Leiterquerschnitt
- 20 m bis 100 m mit 1,50 mm² Leiterquerschnitt.

3.5 Bedieneinheit einhängen oder abnehmen

Bedieneinheit einhängen

- ▶ Bedieneinheit oben einhängen.
- ▶ Bedieneinheit unten einrasten.

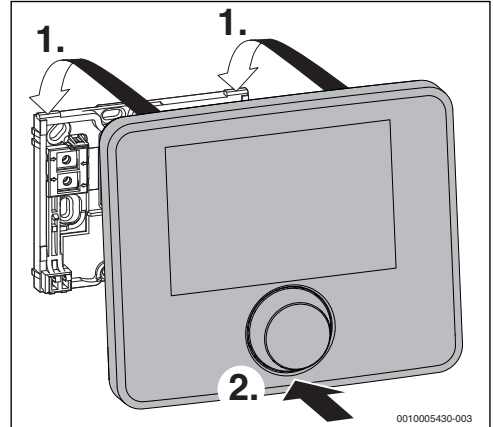


Bild 8 Bedieneinheit einhängen

Bedieneinheit abnehmen

- ▶ Knopf an der Unterseite des Sockels drücken.
- ▶ Bedieneinheit unten nach vorne ziehen.
- ▶ Bedieneinheit nach oben abnehmen.

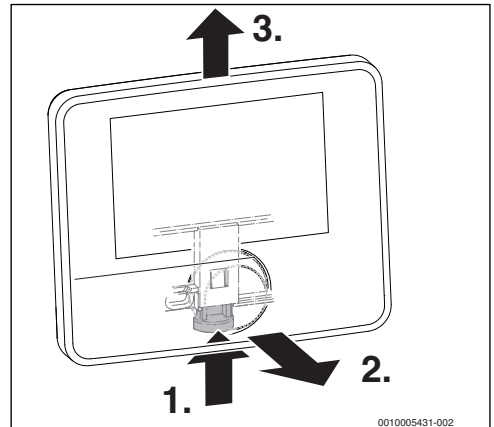


Bild 9 Bedieneinheit abnehmen

3.6 Installation im Wärmerezeuger

Die Installation der Bedieneinheit direkt im Wärmerezeuger ist in Anlagen mit einem Heizkreis ausschließlich bei rein außen-temperaturgeführter Regelung sinnvoll. Für raumtemperaturgeführte Regelung oder außen-temperaturgeführte Regelung mit Einfluss der Raumtemperatur ist dann eine Fernbedienung für jeden Heizkreis im jeweiligen Referenzraum erforderlich.

Zur Installation der Bedieneinheit:

- Installationsanleitung des Wärmerezeugers beachten.

Bedieneinheit für die Installation im Wärmerezeuger mit BUS-fähiger Heatronic 3 vorbereiten:

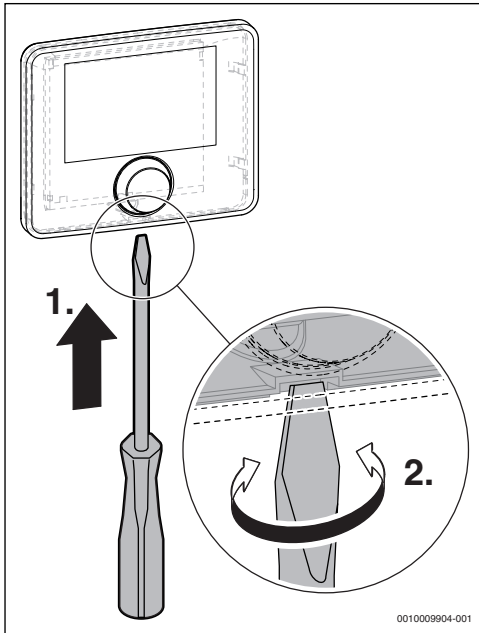


Bild 10 Abdeckung an der Rückseite der Bedieneinheit lösen

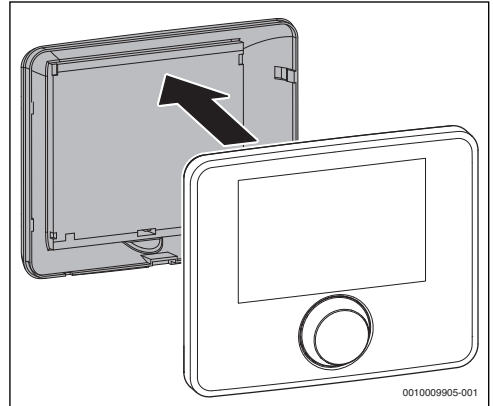


Bild 11 Abdeckung von der Rückseite der Bedieneinheit entfernen

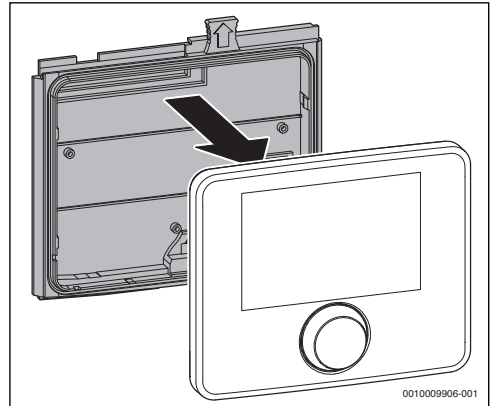


Bild 12 Einbaurahmen an der Rückseite der Bedieneinheit anbringen

- Installationsanleitung des Wärmerezeugers beachten.

3.7 Installation eines Außentemperaturfühlers



Ein Außentemperaturfühler ist erforderlich bei außentemperaturgeführter Regelung mit oder ohne Einfluss der Raumtemperatur.

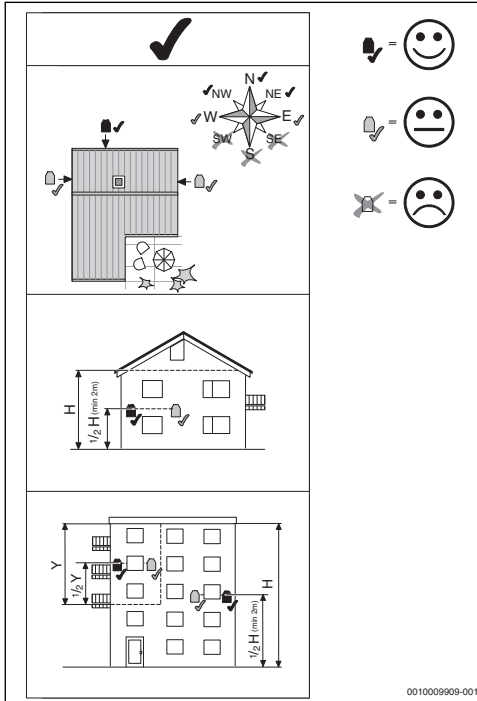


Bild 13 Geeigneter Installationsort des Außentemperaturfühlers

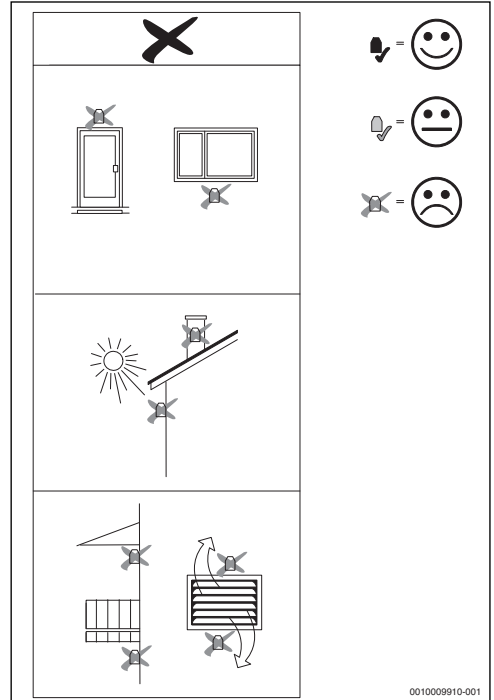


Bild 14 Ungeeigneter Installationsort des Außentemperaturfühlers

4 Inbetriebnahme

Übersicht der Inbetriebnahmeschritte

1. Mechanischer Aufbau der Anlage (Anleitungen aller Baugruppen und -teile beachten)
2. Erstbefüllung mit Flüssigkeiten und Dichtheitsprüfung
3. Elektrische Verdrahtung
4. Kodierung der Module (Anleitungen der Module und ggf. des Lüftungsgerätes beachten)
5. Anlage einschalten
6. Anlage entlüften
7. Maximale Vorlauftemperatur und Warmwassertemperatur am Wärmeerzeuger einstellen (Anleitungen des Wärmeerzeugers beachten)
8. Inbetriebnahme Fernbedienungen (Anleitungen der Fernbedienung beachten)
9. Inbetriebnahme der Bedieneinheit C 400/C 800 (→ Kapitel 4.1, Seite 10)

10. Inbetriebnahme der Anlage mit dem Konfigurationsassistenten (→ Kapitel 4.2, Seite 10)
11. Einstellungen im Servicemenü der Bedieneinheit C 400/ C 800 prüfen, ggf. anpassen und Konfiguration durchführen (z. B. Solar) (→ Kapitel 4.3, Seite 11)
12. Funktionstests durchführen, ggf. Warn- und Störungsanzeigen heben und Störungshistorie zurücksetzen, Monitorwerte überprüfen (→ Kapitel 4.5, Seite 11)
13. Heizkreise bezeichnen (→ Bedienungsanleitung)
14. Anlagenübergabe (→ Kapitel 4.6, Seite 11)

4.1 Allgemeine Inbetriebnahme der Bedieneinheit

Nach dem Herstellen der Spannungsversorgung zeigt das Display das Menü **Sprache**.

- ▶ Einstellungen durch Drehen und Drücken des Auswahlknopfes ausführen.
 - ▶ Sprache einstellen.
Das Display wechselt zum Menü **Datum**.
 - ▶ Datum einstellen und mit **Weiter** bestätigen.
Das Display wechselt zum Menü **Zeit**.
 - ▶ Die Uhrzeit einstellen und mit **Weiter** bestätigen.
Das Display wechselt zum Menü **WW-Konfig. am Kessel**.
 - ▶ Einstellen, ob die Warmwasserbereitung direkt am Wärmeerzeuger statt findet.
Das Display wechselt zum Menü **Fühler hydr. Weiche install.**
 - ▶ Einstellen, ob eine hydraulische Weiche oder ein Wärmetauscher installiert ist und wo der entsprechende Temperaturfühler angeschlossen ist (**Am Kessel** oder **Am Modul**).
- oder-**
- ▶ **Keine hydr. Weiche** einstellen.
Das Display wechselt zum Menü **Konfigurationsassistent**.
 - ▶ Konfigurationsassistenten mit **Ja** starten (oder mit **Nein** überspringen).
 - ▶ Inbetriebnahme der Anlage durchführen (→ Kapitel 4.2, Seite 10).

4.2 Inbetriebnahme der Anlage mit dem Konfigurationsassistenten

Der Konfigurationsassistent erkennt selbsttätig, welche BUS-Teilnehmer in der Anlage installiert sind. Der Konfigurationsassistent passt das Menü und die Voreinstellungen entsprechend an.

Die Systemanalyse dauert ggf. bis zu einer Minute.

Nach der Systemanalyse durch den Konfigurationsassistenten ist das Menü **Inbetriebnahme** geöffnet. Die Untermenüs und Einstellungen müssen hier unbedingt geprüft, ggf. angepasst und abschließend bestätigt werden.

Wenn die Systemanalyse übersprungen wurde, ist das Menü **Inbetriebnahme** geöffnet. Die hier aufgeführten Untermenüs und Einstellungen müssen sorgfältig der installierten Anlage entsprechend angepasst werden. Abschließend müssen die Einstellungen bestätigt werden.

Für weitere Informationen zu den Einstellungen Kapitel 6 ab Seite 12 beachten.

Menüpunkt	Einstellbereich: Funktionsbeschreibung
Konfigurationsassistent starten? Konfigurationsassi. erneut starten?	
	Ja Nein: Bitte vor dem Start des Konfigurationsassistenten sicherstellen, <ul style="list-style-type: none"> • dass die Module installiert und adressiert sind, • ob eine Fernbedienung installiert und eingestellt ist.
Anlagendaten → Kapitel 6.1.1, Seite 12	
Gebäudeart → Abschnitt Gebäudeart, Seite 13	
Kesseldaten → Kapitel 6.1.2, Seite 14	
Altern. WE (Alternativer Wärmeerzeuger)	
Altern. WE installiert	Der Konfigurationsassistent erstellt einen Konfigurationsvorschlag zum Modul anhand der angeschlossenen Fühler. Die Einstellungen im Menü Altern. WE prüfen und ggf. auf die installierte Anlage abstimmen (→ Technische Dokumentation des Moduls).
Hybridsystem installiert	
	Ja Nein: Einstellung, ob ein Hybridsystem installiert ist. Nur verfügbar, wenn ein Hybridsystem erkannt wurde.
Heizkreis 1 → Kapitel 6.1.3, Seite 15	
Warmwassersystem I → Kapitel 6.2, Seite 22	
Warmwassersystem II: Siehe Warmwassersystem I	
Lüftung (→ Installationsanleitung des Lüftungsgeräts)	
	Nein Ja: Einstellung, ob ein Lüftungsgerät installiert ist. Nur verfügbar, wenn ein Lüftungsgerät erkannt wurde.
Solar	
Solarsystem installiert	Nein Ja: Einstellung, ob eine Solaranlage installiert ist. Wenn eine Solaranlage installiert ist (Ja), gibt es weitere Menüpunkte im Menü Solarkonfiguration ändern (→ Technische Dokumentation der Solaranlage).

Menüpunkt	Einstellbereich: Funktionsbeschreibung
Solarerweiterungsmodul	Ja Nein: Einstellung, ob ein Erweiterungsmodul installiert ist. (→ Technische Dokumentation des Solarerweiterungsmoduls).
Solarsystem starten → Kapitel 6.3, Seite 26	
Erweiterungsmodul install.	
	Ja Nein: Einstellung, ob ein Erweiterungsmodul installiert ist. (→ Technische Dokumentation des Erweiterungsmoduls)
Brennstoffzelle vorh.?	
	Ja Nein: Einstellung, ob eine Brennstoffzelle im System installiert ist. Nur verfügbar, wenn eine Brennstoffzelle erkannt wurde.
Konfiguration bestätigen	
	Bestätigen Zurück: Wenn alle Einstellungen mit der installierten Anlage übereinstimmen, die Konfiguration bestätigen (Bestätigen), andernfalls Zurück wählen.

Tab. 4 Inbetriebnahme mit dem Konfigurationsassistenten

4.3 Weitere Einstellungen bei der Inbetriebnahme

Wenn entsprechende Funktionen nicht aktiviert und Module, Baugruppen oder Bauteile nicht installiert sind, werden nicht benötigte Menüpunkte bei der weiteren Einstellung ausgeblendet.

4.3.1 Wichtige Einstellungen für die Heizung

Die Einstellungen im Menü Heizung müssen bei der Inbetriebnahme auf jeden Fall überprüft und ggf. angepasst werden. Nur so wird die Funktion der Heizung sichergestellt. Es ist sinnvoll alle angezeigten Einstellungen zu überprüfen.

- ▶ Einstellungen im Menü Anlagendaten prüfen (→ Kapitel 6.1.1, Seite 12).
- ▶ Einstellungen im Menü Kesseldaten prüfen (→ Kapitel 6.1.2, Seite 14).
- ▶ Einstellungen im Menü Heizkreis 1 ... 8 prüfen (→ Tabelle 8, Seite 17).

4.3.2 Wichtige Einstellungen für das Warmwassersystem

Die Einstellungen im Menü Warmwasser müssen bei der Inbetriebnahme überprüft und ggf. angepasst werden. Nur so wird die einwandfreie Funktion der Warmwasserbereitung sichergestellt.

- ▶ Einstellungen im Menü Warmwassersystem I ... II prüfen (→ Kapitel, Seite 22).

Wenn ein Frischwassersystem installiert ist:

- ▶ Zusätzliche Einstellungen im Menü Warmwassersystem I prüfen (→ Technische Dokumentation des Solarmoduls sowie der Frischwasserstation/Wohnungsstation).

4.3.3 Wichtige Einstellungen für die Solaranlage

Diese Einstellungen sind nur verfügbar, wenn die Solaranlage entsprechend aufgebaut und konfiguriert ist. Weitere Details siehe technische Dokumentation Solarmodul.

- ▶ Einstellungen im Menü Solar prüfen (→ Kapitel 6.3, Seite 26 und technische Dokumentation des Solarmoduls).

4.3.4 Wichtige Einstellung für weitere Systeme oder Geräte

Wenn in der Anlage bestimmte weitere Systeme oder Geräte installiert sind, sind zusätzliche Menüpunkte verfügbar. So sind Systeme und Geräte möglich wie z. B.:

- Brennstoffzelle
- Hybridsystem
- Kaskaden
- Lüftung

Jeweilige technische Dokumentation des Systems oder Gerätes und Kapitel 6.4, Seite 26 beachten, um die Funktion sicherzustellen.

4.4 Funktionstests durchführen

Auf die Funktionstests wird über das Diagnosemenü zugegriffen. Die zur Verfügung stehenden Menüpunkte sind stark von der installierten Anlage abhängig. Z. B. können Sie unter diesem Menü testen: **Brenner: Ein/Aus** (→ Kapitel 6.5.1, Seite 26).

4.5 Monitorwerte überprüfen

Auf die Monitorwerte wird über das Menü **Diagnose** zugegriffen (Weiterführende Information → Kapitel 6.5.2, Seite 27, Menüstruktur → Kapitel 9, Seite 34).

4.6 Anlagenübergabe

- ▶ Sicherstellen, dass am Wärmeerzeuger keine Begrenzung der Temperaturen für Heizung und Warmwasser eingestellt sind. Nur dann kann die Bedieneinheit C 400/C 800 die Warmwasser- und Vorlauftemperatur regeln.
- ▶ Kontaktdaten des zuständigen Fachbetriebs im Menü **Diagnose > Wartung > Kontaktadresse** eintragen z. B. Firmenname, Telefonnummer und Anschrift oder E-Mail-Adresse (→ Kapitel "Kontaktadresse", Seite 29).
- ▶ Kunden die Wirkungsweise und die Bedienung der Bedieneinheit und des Zubehörs erklären.
- ▶ Kunden über die gewählten Einstellungen informieren.



Wir empfehlen, diese Installationsanleitung dem Kunden an der Heizungsanlage zu übergeben.

5 Außerbetriebnahme / Ausschalten

Die Bedieneinheit wird über die BUS-Verbindung mit Strom versorgt und bleibt ständig eingeschaltet. Die Anlage wird nur z. B. zu Wartungszwecken abgeschaltet.

- ▶ Gesamte Anlage und alle BUS-Teilnehmer spannungsfrei schalten.



Nach längerem Stromausfall oder Ausschalten müssen Datum und Uhrzeit ggf. neu eingestellt werden. Alle anderen Einstellungen bleiben dauerhaft erhalten.

6 Servicemenü

Übersicht Servicemenü → Seite 34.

- ▶ Wenn die Standardanzeige aktiv ist, Taste **menu** drücken und für ca. drei Sekunden gedrückt halten, bis das Menü **Servicemenü** angezeigt wird.
- ▶ Auswahlknopf drehen, um einen Menüpunkt auszuwählen.
- ▶ Auswahlknopf drücken, um den ausgewählten Menüpunkt zu öffnen, das Eingabefeld für eine Einstellung zu aktivieren oder eine Einstellung zu bestätigen.
- ▶ Taste ↵ drücken, um die aktuelle Einstellung abzubrechen oder den aktuellen Menüpunkt zu verlassen.



Die Grundeinstellungen sind **hervorgehoben**. Bei einigen Einstellungen ist die Grundeinstellung vom angeschlossenen Wärmeerzeuger abhängig. Bei den betroffenen Einstellungen sind die Grundeinstellungen hervorgehoben.



Wenn einem Heizkreis eine CR 100/CR 100 RF als Fernbedienung zugewiesen ist, sind die Einstellmöglichkeiten an der C 400/C 800 für den entsprechenden Heizkreis eingeschränkt. Einige Einstellungen, die über die CR 100/CR 100 RF geändert werden können, werden im Menü der C 400/C 800 nicht angezeigt. Weiterführende Information, welche Einstellungen betroffen sind, finden Sie in den Anleitungen der CR 100/CR 100 RF.

6.1 Einstellungen für Heizung

6.1.1 Menü Anlagendaten

In diesem Menü Einstellungen für die gesamte Heizungsanlage vornehmen.

Menüpunkt	Einstellbereich: Funktionsbeschreibung
Fühler hydr. Weiche install.	<p>Keine hydr. Weiche: Es ist keine hydraulische Weiche installiert.</p> <p>Am Kessel: Hydraulische Weiche installiert, Temperaturfühler am Wärmeerzeuger (Kessel) angeschlossen.</p> <p>Am Modul: Hydraulische Weiche installiert, Temperaturfühler am Modul angeschlossen.</p> <p>Weiche ohne Fühler: Hydraulische Weiche installiert, kein Temperaturfühler angeschlossen. Wenn eine Wärmeanforderung anliegt, ist die Heizungspumpe dauerhaft in Betrieb.</p>
WW-Konfig. am Kessel	<p>Kein Warmwasser: Es ist kein Warmwassersystem installiert.</p> <p>3-Wege-Ventil: Das Warmwassersystem ist über ein 3-Wege-Ventil am Wärmeerzeuger angeschlossen.</p> <p>Ladepumpe hinter Weiche: Es ist ein Warmwasser-Speicherladekreis mit eigener Speicherladepumpe hinter der hydraulischen Weiche angeschlossen.</p> <p>Ladepumpe: Es ist ein Warmwasser-Speicherladekreis am Wärmeerzeuger angeschlossen.</p>

Menüpunkt	Einstellbereich: Funktionsbeschreibung
Konfig. Heizkr. 1 am Kessel (nur bei Wärmeerzeuger mit EMS 2)	Kein Heizkreis: Heizkreis 1 ist weder hydraulisch noch elektrisch direkt am Wärmeerzeuger angeschlossen. Keine eigene Heizkreispumpe: Die interne Pumpe des Wärmeerzeugers dient auch als Heizungspumpe in Heizkreis 1. Eigene Pumpe hinter Weiche: Heizkreis 1 ist hinter der hydraulischen Weiche angeschlossen und verfügt über eine eigene Heizkreispumpe. Eigene Pumpe: Heizkreis 1 ist am Wärmeerzeuger angeschlossen und verfügt über eine eigene Heizkreispumpe.
Kesselpumpe ¹⁾	Keine: Der Wärmeerzeuger hat entweder keine eigene Pumpe oder die Pumpe arbeitet als Heizkreispumpe. Systempumpe: Die Pumpe im Wärmeerzeuger muss bei jeder Wärmeanforderung laufen. Bei Vorhandensein einer hydraulischen Weiche ist die interne Pumpe immer eine Systempumpe.
Min. Außentemperatur	- 35 ... - 10 ... 10 °C: Die durchschnittliche minimale Außentemperatur wirkt sich bei außentemperaturgeführter Regelung auf die Heizkurve aus (→ Abschnitt "Menü zur Einstellung der Heizkurve", Seite 18). Angaben zur korrekten Einstellung finden Sie in den geltenden nationalen und regionalen Vorschriften und Richtlinien (z. B. DIN EN 12831, ÖNORM H 7500-1 oder SN SIA 384.201).
Dämpfung	Ja: Die eingestellte Gebäudeart wirkt sich auf den gemessenen Wert der Außentemperatur aus. Die Außentemperatur wird verzögert (gedämpft). Nein: Die gemessene Außentemperatur geht ungedämpft in die außentemperaturgeführte Regelung ein.
Gebäudeart	Maß für die thermische Speicherkapazität des beheizten Gebäudes (→ Abschnitt Gebäudeart).

1) Nur bei bestimmten Wärmeerzeugern verfügbar.

Tab. 5 Einstellungen im Menü Anlagendaten

Gebäudeart

Wenn die Dämpfung aktiviert ist, werden mit der Gebäudeart die Schwankungen der Außentemperatur gedämpft. Durch die Dämpfung der Außentemperatur wird die thermische Trägheit der Gebäudemasse bei der außentemperaturgeführten Regelung berücksichtigt.

Einstellung	Funktionsbeschreibung
Schwer (hohe Speicherkapazität)	Bauart Z. B. Backsteinhaus
	Auswirkung <ul style="list-style-type: none"> Starke Dämpfung der Außentemperatur Lange Überhöhung der Vorlauftemperatur bei Schnellaufheizung
Mittel (Mittlere Speicherkapazität)	Bauart Z. B. Haus aus Hohlblocksteinen (Grundeinstellung)
	Auswirkung <ul style="list-style-type: none"> Mittlere Dämpfung der Außentemperatur Überhöhung der Vorlauftemperatur bei Schnellaufheizung von mittlerer Dauer
Leicht (Geringe Speicherkapazität)	Bauart Z. B. Haus in Fertigbauweise, Holz-Ständerbauweise, Fachwerk
	Auswirkung <ul style="list-style-type: none"> Geringe Dämpfung der Außentemperatur Kurze Überhöhung der Vorlauftemperatur bei Schnellaufheizung

Tab. 6 Einstellungen für den Menüpunkt Gebäudeart

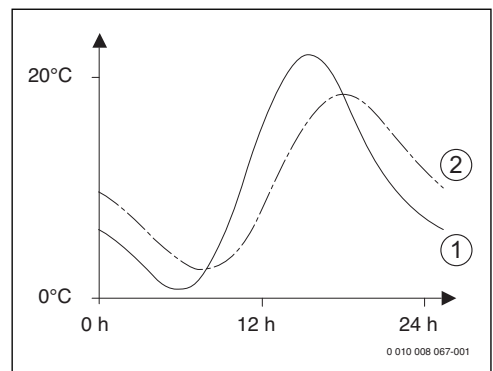


Bild 15 Beispiel für die gedämpfte Außentemperatur

- [1] Tatsächliche Außentemperatur
- [2] Gedämpfte Außentemperatur



In der Grundeinstellung wirken Änderungen der Außentemperatur spätestens nach drei Stunden auf die Berechnung der Außentemperaturgeführten Regelung.

- ▶ Um die gedämpfte und die gemessene Außentemperatur zu kontrollieren: Menü **Diagnose > Monitorwerte > Kessel / Brenner** öffnen (nur aktuelle Werte).
- ▶ Um den Außentemperaturverlauf der letzten 2 Tage anzusehen: Menü **Info > Außentemperatur > Außentemperaturverlauf**

6.1.2 Menü Kesseldaten

In diesem Menü die wärmeerzeugerspezifischen Einstellungen vornehmen. Weiterführende Informationen finden Sie in den technischen Dokumenten des verwendeten Wärmeerzeugers und ggf. des Moduls. Diese Einstellungen sind nur verfügbar, wenn die Anlage entsprechend aufgebaut und konfiguriert ist (z. B. in Anlagen ohne Kaskadenmodul) und der verwendete Gerätetyp diese Einstellung unterstützt.

Menüpunkt	Einstellbereich: Funktionsbeschreibung
Pumpenkennfeld	Leistungsgeführt: Die Heizungspumpe oder Kesselkreispumpe wird abhängig von der Brennerleistung betrieben (empfohlen für Anlagenhydraulik mit hydraulischer Weiche). Delta-P-geführt 1 ... 6: Die Heizungspumpe oder Kesselkreispumpe wird abhängig vom Differenzdruck betrieben (empfohlen für Anlagen ohne hydraulischer Weiche).
Pumpennachlaufzeit	24 h 0 ... 3 ... 60 min: Pumpennachlaufzeit der Kesselkreispumpe nachdem der Brenner aus ist, um die Wärme aus dem Wärmeerzeuger abzuführen.
Pumpenlogiktemperatur	0 ... 47 ... 65 °C: Unter dieser Temperatur ist die Pumpe aus, um den Wärmeerzeuger vor Kondensatbildung zu schützen (nur verfügbar bei Heizwert-Geräten).
Pumpenschaltart	Energie sparen: Die Pumpe läuft in einem energiesparenden Modus Wärmeanforderung: Die Pumpe läuft bei jeder Wärmeanforderung (Vorlauf Solltemperatur > 0 °C).
Pumpenl. min. Heizl.	0 ... 100 %: Pumpenleistung bei minimaler Wärmeleistung (Pumpenleistung proportional zur Wärmeleistung).
Pumpenl. max. Heizl.	0 ... 100 %: Pumpenleistung bei maximaler Wärmeleistung (Pumpenleistung proportional zur Wärmeleistung).

Menüpunkt	Einstellbereich: Funktionsbeschreibung
Pumpensperrzeit ext.3WV	0 ... 60 s: Pumpensperrzeit bei externem 3-Wege-Ventil in Sekunden.
Heizung	ein aus: Heizbetrieb ein- oder ausschalten. Im Sommerbetrieb (aus) nur Warmwasser.
Heizung max. Temperatur	30 ... 90 °C: Maximale Vorlauftemperatur.
Maximale Heizleistung	0 ... 100 %: Maximale freigegebene Wärmeleistung des Wärmeerzeugers.
Max. Warmwasserleistung	0 ... 100 %: Maximale freigegebene Warmwasserleistung.
Minimale Geräteleistung	0 ... 100 %: Minimale Nennwärmeleistung (Heizung und Warmwasser).
Zeitintervall (Taktsperr)	3 ... 10 ... 45 min: Zeitintervall zwischen Aus- und Wiedereinschalten des Brenners in Minuten.
Temp.interv. (Taktsperr)	0 ... 6 ... 30 K: Temperaturintervall für Aus- und Wiedereinschalten des Brenners.
Entlüftungsfunktion	Aus: Die Entlüftungsfunktion ist ausgeschaltet. Auto: Den Automatikbetrieb der Entlüftungsfunktion z. B. nach einer Wartung einschalten. Ein: Entlüftungsfunktion z. B. nach einer Wartung manuell einschalten.
Siphonfüllprogramm	Aus: Siphonfüllprogramm ausgeschaltet. Min Kes: Programm zum Füllen des Siphons im Wärmeerzeuger mit minimaler Kesselleistung eingeschaltet. Min Hgz: Programm zum Füllen des Siphons im Wärmeerzeuger mit minimaler Heizleistung eingeschaltet.
Signal ext. Wärmeanf.	Ein/Aus: Einstellung wählen, wenn am Wärmeerzeuger ein zusätzlicher Ein-Aus-Temperaturregler (z. B. in einer Gebäudeleittechnik) angeschlossen ist. 0-10V: Am Wärmeerzeuger ist ein zusätzlicher 0-10V-Temperaturregler (z. B. in einer Gebäudeleittechnik) angeschlossen.
Sollwert ext. Wärmeanf.	Vorlauftemperatur: Das 0-10V-Signal, das am Anschluss für ein Signal für externe Wärmeanforderung anliegt, wird als geforderte Vorlauftemperatur interpretiert. Leistung: Das 0-10V-Signal, das am Anschluss für ein Signal für externe Wärmeanforderung anliegt, wird als geforderte Wärmeleistung interpretiert.

Menüpunkt	Einstellbereich: Funktionsbeschreibung
Luftkorr. min. Gebläsel.	-9 ... 0 ... 9: Luftkorrektur bei minimaler Gebläseleistung.
Luftkorr. max. Gebläsel.	-9 ... 0 ... 9: Luftkorrektur bei maximaler Gebläseleistung.
3 WV Mittelpos.	Ja Nein: Einstellung, ob das 3-Wege-Ventil im Wärmeerzeuger in Mittelposition gestellt werden soll, um im Notfall Heizung und Warmwasserbereitung mit Wärme zu versorgen.
Notwechselbetrieb	Ja Nein: Einstellung, ob bei lang andauernder Beladung des Warmwasserspeichers der Wechselbetrieb zwischen Warmwasserbereitung und Heizung gestartet werden soll, um die Versorgung der Heizung trotz Warmwasservorrang zu gewährleisten.
Konfig. Pumpenausg. PW2	Pumpenausgang PW2 konfigurieren: Nicht inst (Nicht installiert): nicht belegt Zirk-P: (Warmwasser-)Zirkulationspumpe Heiz-P: Heizkreispumpe HK1 Ex Heiz-P: Externe Heizkreispumpe
Notbetrieb aktivieren	Notbetrieb einschalten
Notbetrieb deaktivieren	Notbetrieb ausschalten
Notbetrieb Vorlauftemp.	0 ... 60 ... 90 °C: Vorlauftemperatur für den Notbetrieb.

Tab. 7 Einstellungen im Menü Kesseldaten

6.1.3 Menü Heizkreis 1 ... 8

In diesem Menü die Einstellungen für den gewählten Heizkreis vornehmen.

HINWEIS:

Gefahr der Schädigung oder Zerstörung des Estrichs!

- ▶ Bei Fußbodenheizung die vom Hersteller (Estrich, Fußbodenbelag) empfohlene maximale Vorlauftemperatur beachten.

Menüpunkt	Einstellbereich
Heizkreis installiert	Nein: Heizkreis ist nicht installiert. Wenn kein Heizkreis installiert ist, dient der Wärmeerzeuger nur der Warmwasserbereitung. Am Kessel: Elektrische Baugruppen und Bauteile des gewählten Heizkreises sind direkt an den Wärmeerzeuger angeschlossen (nur bei Heizkreis 1 verfügbar). Am Modul: Elektrische Baugruppen und Bauteile des gewählten Heizkreises sind an ein Modul MM 100/MM 200 angeschlossen.
Regelungsart	Außentemperaturgeführt Außentemperatur mit Fußpunkt Raumtemperaturgeführt Raumtemperatur Leistung Konstant: Weitere Details zur Regelungsart → "Regelungsarten", Seite 17
Bedieneinheit	C 400/C 800: C 400/C 800 regelt den ausgewählten Heizkreis ohne Fernbedienung. CR 100: CR 100/CR 100 RF als Fernbedienung für den gewählten Heizkreis installiert. CR 10: CR 10 als Fernbedienung für den gewählten Heizkreis installiert. CR 10 H: CR 10 H als Fernbedienung für den gewählten Heizkreis, kombiniert für Heizung und Lüftung installiert.
Minimalwert verwenden	Ja: Im Wohnraum ist eine Bedieneinheit C 400/C 800 in Kombination mit einer Fernbedienung CR 10 oder CR 100 installiert. Die Heizung wird gemäß dem niedrigeren Raumtemperaturwert (gemessen am internen Temperaturfühler der beiden Bedieneinheiten) betrieben (z. B. in großen Räumen zur sicheren Erfassung der Raumtemperatur bei raumtemperaturgeführte Regelung, Raumfrostschutz, Raumeinfluss, ...). Nein: Es ist eine Bedieneinheit C 400/C 800 in Kombination mit einer Fernbedienung CR 10 oder CR 100 installiert. Die Heizung wird immer gemäß dem Raumtemperaturwert der Fernbedienung betrieben.
Heizsystem	Heizkörper Konvektor Fußboden: Voreinstellung der Heizkurve nach Heizungstyp, z. B. Krümmung und Auslegungstemperatur.
Sollwert konstant	30 ... 75 ... 90 °C: Vorlauftemperatur für Konstantheizkreis (nur bei Regelungsart Konstant verfügbar).

Menüpunkt	Einstellbereich
Max. Vorlauf-temperatur	30 ... 75 ... 90 °C: Die maximale Vorlauf-temperatur kann nur bei einer raumtemperaturlabhängigen Regelungsart eingestellt werden (bei außentemperaturgeführter Regelung Bestandteil der Heizkurve). Der Einstellbereich hängt vom gewählten Heizsystem ab.
Heizkurve einstellen	Feinabstimmung der über das Heizsystem voreingestellten Heizkurve (→ "Menü zur Einstellung der Heizkurve", Seite 18)
Absenkart	Reduzierter Betrieb Außentemperschwelle Raumtemperaturschwelle: Weitere Details zur Absenkart für den gewählten Heizkreis (→ "Absenkarten", Seite 20)
Reduzierter Betrieb unter	- 20 ... 5 ... 10 °C: Temperatur für die Absenkart Außentemperschwelle (→ Abschnitt "Absenkarten", Seite 20)
Durchheizen unter	Aus: Heizung läuft unabhängig von der gedämpften Außentemperatur in der aktiven Betriebsart (→ "Durchheizen unter einer bestimmten Außentemperatur", Seite 20). - 30 ... 10 °C: Wenn die gedämpfte Außentemperatur den hier eingestellten Wert unterschreitet, wechselt die Heizung automatisch vom Absenkbetrieb in den Heizbetrieb (→ "Durchheizen unter einer bestimmten Außentemperatur", Seite 20).
Frostschutz	Hinweis: Um den Frostschutz eines Konstantheizkreises oder der gesamten Heizungsanlage zu gewährleisten, außentemperaturabhängigen Frostschutz einstellen. Diese Einstellung ist unabhängig von der eingestellten Regelungsart. Außentemperatur Raumtemp.-Istwert Raum- und Außentemp.: Frostschutz wird in Abhängigkeit von der hier gewählten Temperatur de-/aktiviert (→ "Frostschutz Grenztemperatur (Außentemperschwelle)", Seite 20). Aus: Frostschutz aus.
Frostschutz Grenztemp.	- 20 ... 5 ... 10 °C: → "Frostschutz Grenztemperatur (Außentemperschwelle)", Seite 20.
Mischer	Ja: Ausgewählter Heizkreis gemischt. Nein: Ausgewählter Heizkreis ungemischt.
Mischerlaufzeit	10 ... 120 ... 600 s: Laufzeit des Mixers im ausgewählten Heizkreis.

Menüpunkt	Einstellbereich
Mischeranhebung	0 ... 5 ... 20 K: Anhebung der Wärmeerzeugung für Mischer.
Warmwasservorrang	Ja: Während der Warmwasserbereitung wird die Wärmeanforderung der Heizung unterbrochen (Heizungspumpe aus). Nein: Warmwasserbereitung und Heizung werden parallel abgedeckt (nur wenn hydraulisch möglich)
Sichtb. in Standardanzeige	Ja: Der ausgewählte Heizkreis ist in der Standardanzeige sichtbar (Anzeige im Ruhezustand). Der Wechsel zwischen Automatikbetrieb und manuellem Betrieb im entsprechenden Heizkreis ist auch von der C 400/C 800 aus möglich (mit oder ohne Fernbedienung). Nein: Der ausgewählte Heizkreis ist in der Standardanzeige nicht sichtbar (Anzeige im Ruhezustand). Der Wechsel zwischen Automatikbetrieb und manuellem Betrieb ist nicht möglich. Wenn für den ausgewählten Heizkreis keine Fernbedienung installiert ist, können Einstellungen wie gewohnt über das Hauptmenü vorgenommen werden, z. B. Temperaturniveaus der Betriebsarten und Zeitprogramme.
Pumpensparmodus	Ja: Optimierter Pumpenlauf aktiv: Die Heizungspumpe läuft in Abhängigkeit vom Brennerbetrieb möglichst wenig (nur bei raumtemperaturgeführter Regelung). Nein: Wenn in der Anlage mehr als eine Wärmequelle (z. B. Solaranlage oder Festbrennstoffkessel) oder ein Pufferspeicher installiert ist, muss diese Funktion auf Nein sein, nur so ist in diesem Fall die Wärmeverteilung gewährleistet.
Erkennung offenes Fenster (nur bei raumtemperaturgeführter Regelung)	Ein: Wenn die Raumtemperatur beim Lüften mit ganz geöffneten Fenstern plötzlich abfällt, bleibt im betroffenen Heizkreis eine Stunde lang die vor dem Temperatursturz gemessene Raumtemperatur gültig. Dadurch wird unnötiges Heizen vermieden. Aus: Keine Erkennung offenes Fenster.

Menüpunkt	Einstellbereich
PID-Verhalten (nur bei Raumtemperaturgeführter Regelung)	schnell: Schnelle Regelcharakteristik z. B. bei großen installierten Wärmeleistungen und/oder hohen Betriebstemperaturen und kleiner Heizwassermenge.
	mittel: Mittlere Regelcharakteristik, z. B. bei Radiatorenheizungen (mittlere Heizwassermenge) und mittlere Betriebstemperaturen.
	träge: Langsame Regelcharakteristik, z. B. bei Fußbodenheizungen (große Heizwassermenge) und niedrigen Betriebstemperaturen.

Tab. 8 Einstellungen im Menü Heizkreis 1 ... 8

Regelungsarten

HINWEIS:

Anlagenschaden!

Bei Nichtbeachtung der zulässigen Betriebstemperaturen von Kunststoffrohren (sekundärseitig) können Teile der Anlage beschädigt werden.

► Zulässigen Sollwert nicht überschreiten.

- **Außentemperaturgeführte Regelung:** Die Vorlauftemperatur wird in Abhängigkeit von der Außentemperatur anhand einer einstellbaren Heizkurve bestimmt. Nur Sommerbetrieb, Absenkbetrieb (je nach gewählter Absenkart), Warmwasservorrang oder Dämpfung der Außentemperatur (durch reduzierte Heizlast aufgrund guter Wärmedämmung) können zu einem Ausschalten der Heizungspumpe führen.
 - Im Menü **Heizkurve einstellen** kann der Raumeinfluss eingestellt werden. Der Raumeinfluss wirkt sich bei beiden außentemperaturgeführten Regelungsarten aus.
 - **Regelungsart > Außentemperaturgeführt**
 - **Regelungsart > Außentemperatur mit Fußpunkt:**
→ "Einfache Heizkurve", Seite 20.
- **Raumtemperaturgeführte Regelung:** Die Heizung reagiert direkt auf Veränderungen der gewünschten oder gemessenen Raumtemperatur.
 - **Regelungsart > Raumtemperaturgeführt:** Die Raumtemperatur wird über Anpassung der Vorlauftemperatur geregelt. Das Regelverhalten ist für Wohnungen und Gebäude mit größeren Lastschwankungen geeignet.
 - **Regelungsart > Raumtemperatur Leistung:** Die Raumtemperatur wird über Anpassung der Wärmeleistung des Wärmeerzeugers geregelt. Das Regelverhalten ist für Wohnungen und Gebäude mit kleineren Lastschwankungen geeignet (z. B. Häuser in offener Bauweise). Diese Regelungsart ist nur bei Anlagen mit

einem Heizkreis (Heizkreis 1) ohne Heizkreismodul MM 100/MM 200 möglich.

- **Regelungsart > Konstant:** Die Vorlauftemperatur im ausgewählten Heizkreis ist unabhängig von Außen- und Raumtemperatur. Die Einstellmöglichkeiten im entsprechenden Heizkreis sind stark eingeschränkt. Z. B. sind Absenkart, Urlaubsfunktion und Fernbedienung nicht verfügbar. Einstellungen für einen Konstantheizkreis sind nur über das Servicemenü möglich. Die konstante Beheizung dient zur Wärmeversorgung z. B. eines Schwimmbades oder einer Lüftungsanlage.
 - Die Wärmeversorgung erfolgt nur, wenn als Betriebsart **Ein** (Konstantheizkreis dauerhaft beheizt) oder **Auto** (Konstantheizkreis phasenweise nach Zeitprogramm beheizt) ausgewählt wurde und am Modul MM 100/MM 200 eine Wärmeanforderung über MD1 anliegt. Wenn eine der beiden Bedingungen nicht erfüllt ist, ist der Konstantheizkreis aus.
 - Ein Heizkreis, für den **Regelungsart > Konstant** eingestellt ist, erscheint nicht in der Standardanzeige.
 - Um den Konstantheizkreis ohne Zeitprogramm zu betreiben, muss die Betriebsart auf (Dauer-) **Ein** oder (Dauer-) **Aus** gesetzt werden.
 - Der Frostschutz muss außentemperaturabhängig und der Warmwasservorrang muss aktiviert sein.
 - Die elektrische Einbindung des Konstantheizkreises in die Anlage erfolgt über ein Modul MM 100/MM 200.
 - Die Anschlussklemme MC1 im Modul MM 100/MM 200 muss gemäß technischer Dokumentation des Moduls gebrückt sein.
 - Der Temperaturfühler T0 kann am Modul MM 100/MM 200 für den Konstantheizkreis angeschlossen werden.
 - Weitere Details zum Anschluss sind in der technischen Dokumentation des Moduls MM 100/MM 200 enthalten.

Heizsystem und Heizkurven für die außentemperaturgeführte Regelung einstellen

- Heizungstyp (Heizkörper, Konvektor oder Fußbodenheizung) im Menü **Einstellungen Heizung > Heizkreis 1 ... 8 > Heizsystem** einstellen.
- Regelungsart (außentemperaturgeführt oder außentemperaturgeführt mit Fußpunkt) im Menü **Regelungsart** einstellen.
Für das gewählte Heizsystem und die gewählte Regelungsart nicht erforderliche Menüpunkte sind ausgeblendet. Die Einstellungen gelten nur für den ggf. ausgewählten Heizkreis.

Menü zur Einstellung der Heizkurve

Menüpunkt	Einstellbereich
Auslegungstemperatur oder Endpunkt	30 ... 75 ... 90 °C (Heizkörper/Konvektor)/ 30 ... 45 ... 60 °C (Fußbodenheizung): Die Auslegungstemperatur ist nur bei außentemperaturgeführter Regelung ohne Fußpunkt verfügbar. Die Auslegungstemperatur ist die Vorlauftemperatur, die bei der minimalen Außentemperatur erreicht wird und wirkt sich somit auf die Steilheit/Neigung der Heizkurve aus. Der Endpunkt ist nur bei außentemperaturgeführter Regelung mit Fußpunkt verfügbar. Der Endpunkt ist die Vorlauftemperatur, die bei der minimalen Außentemperatur erreicht wird und wirkt sich somit auf die Steilheit/Neigung der Heizkurve aus. Wenn der Fußpunkt auf über 30°C eingestellt ist, ist der Fußpunkt der Minimalwert.
Fußpunkt	z. B. 20 ... 25 °C ... Endpunkt: Der Fußpunkt der Heizkurve ist nur bei außentemperaturgeführter Regelung mit einfacher Heizkurve verfügbar.
Max. Vorlauftemperatur	30 ... 75 ... 90 °C (Heizkörper/Konvektor)/ 30 ... 48 ... 60 °C (Fußbodenheizung): Einstellung der maximalen Vorlauftemperatur.
Solareinfluss	- 5 ... - 1 K: Die Solareinstrahlung beeinflusst in gewissen Grenzen die außentemperaturgeführte Regelung (solarer Wärmegewinn senkt die erforderliche Wärmeleistung). Aus: Solareinstrahlung wird bei der Regelung nicht berücksichtigt.

Menüpunkt	Einstellbereich
Raumeinfluss	Aus: Außentemperaturgeführte Regelung arbeitet unabhängig von der Raumtemperatur. 1 ... 3 ... 10 K: Abweichungen der Raumtemperatur in der eingestellten Höhe werden durch Parallelverschiebung der Heizkurve ausgeglichen (nur geeignet, wenn die Bedieneinheit in einem geeigneten Referenzraum installiert ist). Je höher der Einstellwert ist, umso größer ist die Gewichtung der Raumtemperaturabweichung und der maximal mögliche Einfluss der Raumtemperatur auf die Heizkurve.
Raumtemperatur-Offset	- 10 ... 0 ... 10 K: Parallelverschiebung der Heizkurve (z. B., wenn die mit einem Thermometer gemessene Raumtemperatur vom eingestellten Sollwert abweicht)
Schnellaufheizung	Aus: Keine Überhöhung der Vorlauftemperatur am Beginn einer Aufheizphase. 0 ... 100 %: Die Schnellaufheizung beschleunigt das Aufheizen nach einer Absenkephase. Je höher der Einstellwert ist, umso größer ist die Überhöhung der Vorlauftemperatur am Beginn einer Aufheizphase. Die eingestellte Gebäudeart wirkt sich auf die Dauer der Überhöhung aus. Diese Einstellung ist nur verfügbar, wenn der Raumeinfluss ausgeschaltet ist. Wenn ein geeigneter Raumtemperaturfühler (Fernbedienung im Wohnraum) installiert ist, ist die Aktivierung des Raumeinflusses sinnvoller als die Schnellaufheizung.

Tab. 9 Menü Heizkurve einstellen

Optimierte Heizkurve

Die optimierte Heizkurve (**Regelungsart: Außentemperaturgeführt**) ist eine nach oben gekrümmte Kurve, die auf der genauen Zuordnung der Vorlauftemperatur zur entsprechenden Außentemperatur basiert.

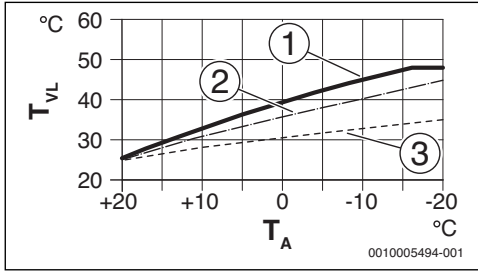


Bild 16 Einstellung der Heizkurve für Fußbodenheizung
Steigung über Auslegungstemperatur T_{AL} und minimale Außentemperatur $T_{A,min}$

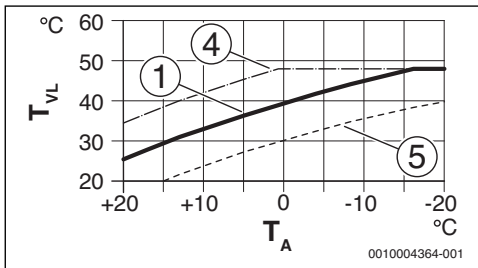


Bild 17 Einstellung der Heizkurve für Fußbodenheizung
Parallelverschiebung über Raumtemperatur-Offset oder gewünschte Raumtemperatur

T_A Außentemperatur
 T_{VL} Vorlauftemperatur

- [1] Einstellung: $T_{AL} = 45\text{ °C}$, $T_{A,min} = -10\text{ °C}$ (Grundkurve), Begrenzung bei $T_{VL,max} = 48\text{ °C}$
- [2] Einstellung: $T_{AL} = 40\text{ °C}$, $T_{A,min} = -10\text{ °C}$
- [3] Einstellung: $T_{AL} = 35\text{ °C}$, $T_{A,min} = -20\text{ °C}$
- [4] Parallelverschiebung der Grundkurve [1] durch Veränderung des Offsets um +3 oder Erhöhen der gewünschten Raumtemperatur, Begrenzung bei $T_{VL,max} = 48\text{ °C}$
- [5] Parallelverschiebung der Grundkurve [1] durch Veränderung des Offsets um -3 oder Reduzieren der gewünschten Raumtemperatur

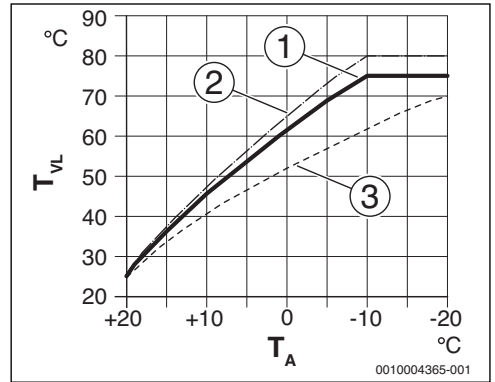


Bild 18 Einstellung der Heizkurve für Heizkörper
Steigung über Auslegungstemperatur T_{AL} und minimale Außentemperatur $T_{A,min}$

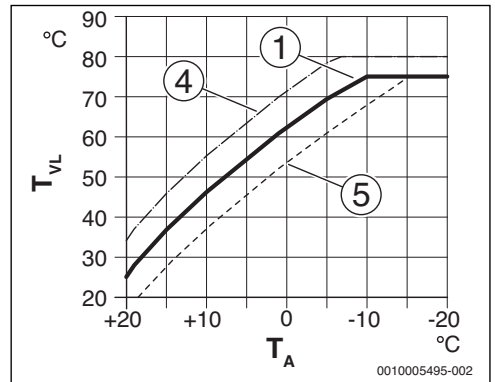


Bild 19 Einstellung der Heizkurve für Heizkörper
Parallelverschiebung über Raumtemperatur-Offset oder gewünschte Raumtemperatur

T_A Außentemperatur
 T_{VL} Vorlauftemperatur

- [1] Einstellung: $T_{AL} = 75\text{ °C}$, $T_{A,min} = -10\text{ °C}$ (Grundkurve), Begrenzung bei $T_{VL,max} = 75\text{ °C}$
- [2] Einstellung: $T_{AL} = 80\text{ °C}$, $T_{A,min} = -10\text{ °C}$, Begrenzung bei $T_{VL,max} = 80\text{ °C}$
- [3] Einstellung: $T_{AL} = 70\text{ °C}$, $T_{A,min} = -20\text{ °C}$
- [4] Parallelverschiebung der Grundkurve [1] durch Veränderung des Offsets um +3 oder Erhöhen der gewünschten Raumtemperatur, Begrenzung bei $T_{VL,max} = 80\text{ °C}$
- [5] Parallelverschiebung der Grundkurve [1] durch Veränderung des Offsets um -3 oder Reduzieren der gewünschten Raumtemperatur, Begrenzung bei $T_{VL,max} = 75\text{ °C}$

Einfache Heizkurve

Die einfache Heizkurve (**Regelungsart: Außentemperatur mit Fußpunkt**) ist eine vereinfachte Darstellung der gekrümmten Heizkurve als Gerade. Diese Gerade wird durch zwei Punkte beschrieben: Fußpunkt (Anfangspunkt der Heizkurve) und Endpunkt.

	Fußbodenheizung	Heizkörper
Minimale Außentemperatur $T_{A,min}$	- 10 °C	- 10 °C
Fußpunkt	25 °C	25 °C
Endpunkt	45 °C	75 °C
Maximale Vorlauf-temperatur $T_{VL,max}$	48 °C	90 °C
Raumtemperatur-Offset	0,0 K	0,0 K

Tab. 10 Grundeinstellungen der einfachen Heizkurven

Absenkartentypen

Die Absenkart bestimmt im Automatikbetrieb, wie die Heizung in den Absenphasen arbeitet. Im manuellen Betrieb hat die Einstellung der Absenkart keinen Einfluss auf das Reglerverhalten.

Im Servicemenü **Einstellungen Heizung > Heizkreis 1 ... 8 > Absenkart** stehen für die unterschiedlichen Bedürfnisse des Betreibers folgende Absenkartentypen zur Verfügung:

- **Reduzierter Betrieb:** Die Räume bleiben im Absenbetrieb temperiert. Diese Absenkart ist:
 - sehr komfortabel
 - empfohlen für Fußbodenheizung.
- **Außentemperaturschwelle:** Unterschreitet die gedämpfte Außentemperatur den Wert einer einstellbaren Außentemperaturschwelle, arbeitet die Heizung wie im reduzierten Betrieb. Oberhalb dieser Schwelle ist die Heizung aus. Diese Absenkart ist:
 - geeignet für Gebäude mit mehreren Wohnräumen, in denen keine Bedieneinheit installiert ist.
- **Raumtemperaturschwelle:** Wenn die Raumtemperatur die gewünschte Temperatur für den Absenbetrieb unterschreitet, arbeitet die Heizung wie im reduzierten Betrieb. Wenn die Raumtemperatur die gewünschte Temperatur überschreitet, ist die Heizung aus. Diese Absenkart ist:
 - geeignet für Gebäude in offener Bauweise mit wenigen Nebenräumen ohne eigene Bedieneinheit (Installation der C 400/C 800 im Referenzraum).

Wenn die Heizung in den Absenphasen aus sein soll (Frostschutz weiterhin aktiv), im Hauptmenü **Heizung > Temperatureinstellungen > Absenken > Aus** einstellen (Abschaltbetrieb, die Einstellung der Absenkart wird im Reglerverhalten nicht mehr berücksichtigt).

Durchheizen unter einer bestimmten Außentemperatur

Um einem Auskühlen der Heizungsanlage vorzubeugen, fordert die DIN-EN 12831, dass zur Erhaltung einer Komfortwärme Heizflächen und Wärmeerzeuger auf eine bestimmte Leistung ausgelegt sind. Bei Unterschreiten der unter **Durchheizen unter** eingestellten gedämpften Außentemperatur wird der aktive Absenbetrieb durch den normalen Heizbetrieb unterbrochen.

Wenn beispielsweise die Einstellungen **Absenkart: Außentemperaturschwelle**, **Reduzierter Betrieb unter:** 5 °C und **Durchheizen unter:** -15 °C aktiv sind, so wird der Absenbetrieb bei einer gedämpften Außentemperatur zwischen 5 °C und -15 °C und der Heizbetrieb unterhalb von -15 °C aktiviert. Dadurch können kleinere Heizflächen eingesetzt werden.

Frostschutz Grenztemperatur (Außentemperaturschwelle)

Unter diesem Menüpunkt wird die Grenztemperatur für den Frostschutz (Außentemperaturschwelle) eingestellt. Sie wirkt nur, wenn im Menü **Frostschutz** entweder **Außentemperatur** oder **Raum- und Außentemp.** eingestellt ist.

HINWEIS:

Zerstörung von heizwasserführenden Anlagenteilen bei zu niedrig eingestellter Frostschutz-Grenztemperatur und länger andauernder Außentemperatur unter 0 °C!

- ▶ Die Grundeinstellung der Frostschutz Grenztemperatur für Frost (5 °C) darf nur durch den Fachmann angepasst werden.
- ▶ Frostschutz Grenztemperatur nicht zu niedrig einstellen. Schäden durch zu niedrig eingestellte Frostschutz Grenztemperatur sind von der Gewährleistung ausgeschlossen!
- ▶ Frostschutz Grenztemperatur und Frostschutz für alle Heizkreise einstellen.
- ▶ Um den Frostschutz der gesamten Heizungsanlage zu gewährleisten, im Menü **Frostschutz** entweder **Außentemperatur** oder **Raum- und Außentemp.** einstellen.



Die Einstellung **Raumtemperatur** bietet keinen absoluten Frostschutz, weil z. B. in Fassaden verlegte Rohrleitungen einfrieren können. Wenn ein Außentemperaturfühler installiert ist, kann hingegen unabhängig von der eingestellten Regelungsart der Frostschutz der gesamten Heizungsanlage gewährleistet werden.

6.1.4 Menü Estrichtrocknung

Dieses Menü ist nur verfügbar, wenn mindestens ein Fußboden-Heizkreis in der Anlage installiert und eingestellt ist.

In diesem Menü wird ein Estrichtrocknungsprogramm für den ausgewählten Heizkreis oder die gesamte Anlage eingestellt. Um einen neuen Estrich zu trocknen, durchläuft die Heizung einmal selbsttätig das Estrichtrocknungsprogramm.



Vor Nutzung des Estrichtrocknungsprogramms, die Warmwassertemperatur am Wärmeerzeuger auf „min“ reduzieren.

Wenn ein Spannungsausfall auftritt, setzt die Bedieneinheit das Estrichtrocknungsprogramm automatisch fort. Dabei darf der Spannungsausfall nicht länger andauern, als die Gangreserve der Bedieneinheit oder die maximale Dauer einer Unterbrechung ist.

HINWEIS:

Gefahr der Schädigung oder Zerstörung des Estrichs!

- ▶ Bei Mehrkreisanlagen kann diese Funktion nur in Verbindung mit einem gemischten Heizkreis verwendet werden.
- ▶ Estrichtrocknung nach den Angaben des Estrichherstellers einstellen.
- ▶ Anlagen trotz Estrichtrocknung täglich besuchen und das vorgeschriebene Protokoll führen.

Menüpunkt	Einstellbereich: Funktionsbeschreibung
Aktiviert	Ja: Die für die Estrichtrocknung erforderlichen Einstellungen werden angezeigt. Nein: Die Estrichtrocknung ist nicht aktiv und die Einstellungen werden nicht angezeigt (Grundeinstellung).
Wartezeit bevor Start	Keine Wartezeit: Das Estrichtrocknungsprogramm startet sofort für die ausgewählten Heizkreise. 1 ... 50 Tage: Das Estrichtrocknungsprogramm startet nach der eingestellten Wartezeit. Die ausgewählten Heizkreise sind während der Wartezeit ausgeschaltet, der Frostschutz ist aktiv (→ Bild 20, Zeit vor Tag 0).
Startphase Dauer	Keine Startphase: Es findet keine Startphase statt. 1 ... 3 ... 30 Tage: Einstellung für den zeitlichen Abstand zwischen Beginn der Startphase und der nächsten Phase (→ Bild 20, [1]).

Menüpunkt	Einstellbereich: Funktionsbeschreibung
Startphase Temperatur	20 ... 25 ... 55 °C: Vorlauftemperatur während der Startphase (→ Bild 20, [1]).
Aufheizphase Schrittweite	Keine Aufheizphase: Es findet keine Aufheizphase statt. 1 ... 10 Tage: Einstellung für den zeitlichen Abstand zwischen den Stufen (Schrittweite) in der Aufheizphase (→ Bild 20, [3]).
Aufheizphase Temp.diff.	1 ... 5 ... 35 K: Temperaturdifferenz zwischen den Stufen in der Aufheizphase (→ Bild 20, [2]).
Haltephase Dauer	1 ... 7 ... 99 Tage: Zeitlicher Abstand zwischen Beginn der Haltephase (Haltezeitdauer der Maximaltemperatur bei der Estrichtrocknung) und der nächsten Phase (→ Bild 20, [4]).
Haltephase Temperatur	20 ... 55 °C: Vorlauftemperatur während der Haltephase (Maximaltemperatur, → Bild 20, [4]).
Abkühlphase Schrittweite	Keine Abkühlphase: Es findet keine Abkühlphase statt. 1 ... 10 Tage: Einstellung des zeitlichen Abstandes zwischen den Stufen (Schrittweite) in der Abkühlphase (→ Bild 21, [5]).
Abkühlphase Temp.diff.	1 ... 5 ... 35 K: Temperaturdifferenz zwischen den Stufen in der Abkühlphase (→ Bild 21, [6]).
Endphase Dauer	Keine Endphase: Es findet keine Endphase statt. Dauerhaft: Für die Endphase ist kein Endzeitpunkt festgelegt. 1 ... 30 Tage: Einstellung des zeitlichen Abstandes zwischen Beginn der Endphase (letzten Temperaturstufe) und Ende des Estrichtrocknungsprogramms (→ Bild 21, [7]).
Endphase Temperatur	20 ... 25 ... 55 °C: Vorlauftemperatur während der Endphase (→ Bild 21, [7]).
Max. Unterbrechungszeit	2 ... 12 ... 24 h: Maximale Dauer einer Unterbrechung der Estrichtrocknung (z. B. durch Anhalten der Estrichtrocknung oder Stromausfall), bis eine Störungsanzeige ausgegeben wird.

Menüpunkt	Einstellbereich: Funktionsbeschreibung
Estrichrockn. Anlage	<p>Ja: Die Estrichrocknung ist für alle Heizkreise der Anlage aktiv.</p> <p>Hinweis: Einzelne Heizkreise können nicht ausgewählt werden. Warmwasserbereitung ist nicht möglich. Die Menüs und Menüpunkte mit Einstellungen für Warmwasser sind ausgeblendet.</p> <p>Nein: Die Estrichrocknung ist nicht für alle Heizkreise aktiv.</p> <p>Hinweis: Einzelne Heizkreise können ausgewählt werden. Warmwasserbereitung ist möglich. Die Menüs und Menüpunkte mit Einstellungen für Warmwasser sind verfügbar.</p>
Estrichrockn. Heizkr. 1 ... Estrichrockn. Heizkr. 8	<p>Ja Nein: Einstellung, ob die Estrichrocknung im ausgewählten Heizkreis aktiv/nicht aktiv ist.</p>
Starten	<p>Ja: Estrichrocknung jetzt starten.</p> <p>Nein: Estrichrocknung noch nicht gestartet oder beendet.</p>
Unterbrechen	<p>Ja Nein: Einstellung, ob die Estrichrocknung vorübergehend angehalten werden soll. Wenn die maximale Unterbrechungsdauer überschritten wird, erscheint eine Störungsanzeige.</p>
Fortsetzen	<p>Ja Nein: Einstellung, ob die Estrichrocknung fortgesetzt werden soll, nachdem die Estrichrocknung angehalten wurde.</p>

Tab. 11 Einstellungen im Menü Estrichrocknung (Bilder 20 und 21 zeigt die Grundeinstellung des Estrichrocknungsprogramms)

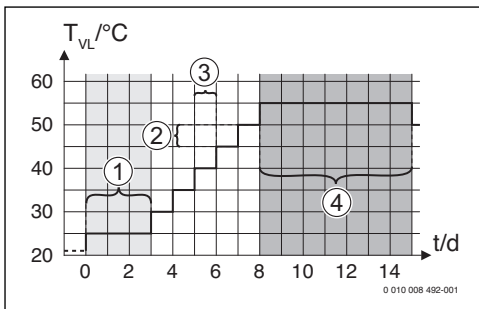


Bild 20 Ablauf der Estrichrocknung mit den Grundeinstellungen in der Aufheizphase

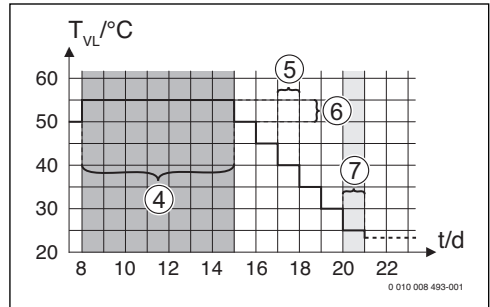


Bild 21 Ablauf der Estrichrocknung mit den Grundeinstellungen in der Abkühlphase

Legende zu Bild 20 und Bild 21:

T_{VL} Vorlauftemperatur
 t Zeit (in Tagen)

6.2 Einstellungen für Warmwasser

Menü Einstellungen Warmwasser

In diesem Menü die Einstellungen der Warmwassersysteme vornehmen. Diese Einstellungen sind nur verfügbar, wenn die Anlage entsprechend aufgebaut und konfiguriert ist. Wenn ein Frischwassersystem installiert ist, weicht die Struktur des Menüs **Warmwassersystem I** von der hier gezeigten Struktur ab. Die Beschreibung der Menüpunkte und der Funktionen des Frischwassersystems sind in der technischen Dokumentation des Moduls MS 100 enthalten.



WARNUNG:

Verbrühungsgefahr!

Die maximale Warmwassertemperatur (**Max. Warmwassertemp.**) kann auf über 60 °C eingestellt werden und bei der thermischen Desinfektion wird das Warmwasser auf über 60 °C aufgeheizt.

- Alle Betroffenen informieren und sicherstellen, dass eine Mischvorrichtung installiert ist.



Wenn die Funktion für die thermische Desinfektion aktiviert ist, wird der Warmwasserspeicher auf die dafür eingestellte Temperatur aufgeheizt. Das Warmwasser mit der höheren Temperatur kann für die thermische Desinfektion des Warmwassersystems genutzt werden.

- Anforderungen aus dem DVGW – Arbeitsblatt W 5 11, Betriebsbedingungen für die Zirkulationspumpe inkl. Wasserbeschaffenheit und Anleitung des Wärmeerzeugers beachten.

Menüpunkt	Einstellbereich: Funktionsbeschreibung
Warmwassersyst. I install.	<p>Nein: Es ist kein Warmwassersystem installiert.</p> <p>Am Kessel: Elektrische Baugruppen und Bauteile für den gewählten Warmwasserspeicher direkt an Wärmeerzeuger angeschlossen (nur bei Warmwassersystem I verfügbar).</p> <p>Am Modul: Elektrische Baugruppen und Bauteile für den gewählten Warmwasserspeicher am Modul MS 100/MS 200 oder MM 100/MM 200 angeschlossen (auch bei MS 200 mit Kodierung 7).</p> <p>FriWa: Es ist ein Warmwassersystem für die Frischwasserstation am Modul MS 100 angeschlossen (→ Technische Dokumentation MS 100). Nur verfügbar bei Warmwassersystem I.</p>
Warmwasserkonfiguration ändern	<p>Grafische Konfiguration des Warmwassersystems (→ Technische Dokumentation MS 100). Nur verfügbar, wenn ein Modul MS 100 als Frischwassermodul installiert und konfiguriert ist.</p>
Aktuelle Warmwasserkonfiguration	<p>Grafische Darstellung des aktuell konfigurierten Warmwassersystems (→ Technische Dokumentation MS 100). Nur verfügbar, wenn ein Modul MS 100 als Frischwassermodul installiert und konfiguriert ist.</p>
Warmwassersystem I	<p>Speicherbeladung über¹⁾ Am Kessel: Die Beladung des zur Frischwasserstation gehörenden Warmwasserspeichers wird vom Wärmeerzeuger gesteuert.</p>

Menüpunkt	Einstellbereich: Funktionsbeschreibung
	<p>Am Modul: Die Beladung des zur Frischwasserstation gehörenden Warmwasserspeichers wird vom Heizkreismodul für Warmwasserbereitung (MM 100 mit Kodierschalterstellung 9) angesteuert.</p>
Speichertemp. Erhöhung	<p>Überhöhung der (primärseitigen) Pufferspeichertemperatur gegenüber der gewünschten (sekundärseitigen) Auslauftemperatur</p>
Max. Speichertemp.	<p>Maximale Pufferspeichertemperatur</p>
WW-Konfig. am Kessel	<p>Hydraulischer Anschluss Warmwassersystem I am Wärmeerzeuger (Kessel).</p> <p>Kein Warmwasser: Kein Warmwassersystem am Wärmeerzeuger (Kessel).</p> <p>3-Wege-Ventil: Warmwassersystem I wird über 3-Wege-Ventil versorgt.</p> <p>Ladepumpe hinter Weiche: Warmwassersystem I ist ein Warmwasser-Speicherladekreis mit eigener Speicherladepumpe hinter der hydraulischen Weiche angeschlossen.</p> <p>Ladepumpe: Warmwassersystem I ist mit eigener Speicherladepumpe am Wärmeerzeuger angeschlossen.</p>
Größe Frischwasserstation ¹⁾	<p>15 l/min 27 l/min 40 l/min: Einstellung des Durchsatzes der installierten Frischwasserstation.</p>
Frischwasserstation 2 ¹⁾	<p>MS 100: Es ist eine weitere Frischwasserstation an einem zusätzlichen Modul MS 100 angeschlossen.</p> <p>Nein: Es ist keine weitere Frischwasserstation installiert.</p>
Frischwasserstation 3 ... 4 ¹⁾	<p>Siehe Frischwasserstation 2.</p>
Frischwasserkonfiguration ändern ¹⁾	<p>Konfiguration des Frischwassersystems verändern. (Die Funktionen der möglichen Frischwassersysteme sind in der technischen Dokumentation des Modules MS 100 beschrieben.)</p>
Max. Wassertemp.	<p>60 ... 80 °C: Maximale Wassertemperatur im gewählten Warmwasserspeicher (abhängig von der Einstellung am Wärmeerzeuger).</p>
Warmwasser	<p>z. B. 15 ... 60 °C (80 °C): Gewünschte Wassertemperatur für Betriebsart Warmwasser; Der Einstellbereich hängt vom installierten Wärmeerzeuger ab.</p>

Menüpunkt	Einstellbereich: Funktionsbeschreibung
Warmwasser reduziert	z. B. 15 ... 45 ... 60 °C (80 °C): Die gewünschte Warmwassertemperatur für Betriebsart Warmwasser reduziert ist nur bei installiertem Warmwasserspeicher verfügbar. Der Einstellbereich hängt vom installierten Wärmeerzeuger ab.
Dauer der Warmhaltung	0 ... 1 ... 30 min: Heizbetrieb nach Warmwasserbereitung gesperrt in Minuten (nur bei Kombigeräten).
Verzög.zeit Turbinensign.	0,5 ... 4 s: Verzögerungszeit für die Erkennung einer Warmwasserzapfung in Sekunden (nur bei Kombigeräten).
Einschalttemp. Differenz	z. B. - 20 ... - 5 ... - 3 K: Wenn die Temperatur im Warmwasserspeicher um die Einschalttemperatur Differenz niedriger ist als die gewünschte Warmwassertemperatur, wird der Warmwasserspeicher aufgeheizt. Der Einstellbereich hängt vom installierten Wärmeerzeuger ab.
Ausschalttemp. Differenz	z. B. - 20 ... - 5 ... - 3 K: Wenn die Warmwassertemperatur am unteren Temperaturfühler des Schichtladespeichers um die Ausschalttemperatur Differenz niedriger ist als die gewünschte Warmwassertemperatur, wird der Warmwasserspeicher nicht weiter nachgeladen (nur bei Verwendung von MS 200 als Speicherlademodul für Speichersystem, Kodierschalter am MS 200 auf 7).
Speicherladeoptimierung	Berücksichtigung der Restwärme im Wärmetauscher bei Beladung des Speichers (Brenner kann dann früher abschalten).
Vorlauftemp. Erhöhung	0 ... 40 K: Überhöhung der vom Wärmeerzeuger angeforderten Vorlauftemperatur zur Aufheizung des Warmwasserspeichers. Die Grundeinstellung hängt vom installierten Wärmeerzeuger ab.
Einschaltverz. WW	0 ... 50 s: Das Einschalten des Brenners zur Warmwasserbereitung verzögert sich um die eingestellte Dauer, da solar-vorgewärmtes Wasser für den Wärmetauscher bereitsteht („Solarthermie“) und die Wärmeanforderung ggf. ohne Brennerbetrieb erfüllt werden kann.
Pumpenansteuerung	Art der Pumpenansteuerung für Speicherbeladung (PWM 0 ... 10 V) (nur bei MS 200 mit Kodierung 7).

Menüpunkt	Einstellbereich: Funktionsbeschreibung
Min. Pumpendrehzahl	5 ... 100 %: Minimale Modulation der Speicherladepumpe (nur bei MS 200 mit Kodierung 7).
Drehz. für Kick Sek.pumpe	5 ... 50 ... 100%: Minimale Modulation der Speicherladepumpe beim Pumpenkick (nur bei MS 200 mit Kodierung 7).
Start Speicherladepumpe	Nur bei Warmwasserbereitung über ein Modul MM 100/MM 200 verfügbar Temperaturabhängig: Erst, wenn die Temperatur in der hydraulischen Weiche höher ist als die Temperatur im Warmwasserspeicher, wird bei einer Speicherbeladung die Speicherladepumpe angeschaltet (kein Restwärmeentzug aus dem Speicher). Sofort: Bei einer Speicherbeladung wird die Speicherladepumpe unabhängig von der Vorlauftemperatur sofort eingeschaltet.
Min. Temp.Differenz	0 ... 6 ... 10 K: Temperaturdifferenz zwischen hydraulischer Weiche und Speichertemperatur zum Start der Speicherladepumpe (nur verfügbar, wenn im Menü Start Speicherladepumpe Temperaturabhängig ausgewählt ist).
Zirkulationsp. installiert	Ja: Im Warmwassersystem sind Zirkulationsleitungen und eine Zirkulationspumpe für Warmwasser installiert (System I oder II). Nein: Keine Zirkulation für Warmwasser installiert.
Zirkulationspumpe	Ein: Wenn die Zirkulationspumpe vom Wärmeerzeuger angesteuert wird, muss die Zirkulationspumpe hier zusätzlich aktiviert werden. Die Grundeinstellung hängt vom installierten Wärmeerzeuger ab. Aus: Die Zirkulationspumpe kann nicht vom Wärmeerzeuger angesteuert werden.
Zirkulation Zeit ¹⁾	Nein Ja: Einstellung, ob die Zirkulation über ein Zeitprogramm gesteuert werden soll.
Zirkulation Impuls ¹⁾	Nein Ja: Einstellung, ob die Zirkulation impulsabhängig gesteuert werden soll. (Zirkulationspumpe wird nach kurzem Zapfen aktiviert, z. B. wenn ein Wasserhahn kurz geöffnet wird.)

Menüpunkt	Einstellbereich: Funktionsbeschreibung
Zirkulations-Betriebsart	Aus: Zirkulation aus.
	Ein: Zirkulation dauerhaft eingeschaltet (unter Berücksichtigung der Einschalthäufigkeit).
	Wie Warmwassersystem I (Wie Warmwassersystem II): Gleiches Zeitprogramm für die Zirkulation wie für die Warmwasserbereitung aktivieren. Weiterführende Informationen und Einstellung des eigenen Zeitprogramms (→ Bedienungsanleitung der Bedieneinheit).
	Eigenes Zeitprogramm: Eigenes Zeitprogramm für die Zirkulation aktivieren. Weiterführende Informationen und Einstellung des eigenen Zeitprogramms (→ Bedienungsanleitung der Bedieneinheit).
Einschaltheufigkeit Zirk.	Wenn die Zirkulationspumpe über das Zeitprogramm für die Zirkulationspumpe aktiv ist oder dauerhaft eingeschaltet ist (Betriebsart Zirkulationspumpe: Ein), wirkt sich diese Einstellung auf den Betrieb der Zirkulationspumpe aus. 1 x 3 Minuten/h ... 6 x 3 Minuten/h: Die Zirkulationspumpe geht einmal ... 6-mal pro Stunde für jeweils 3 Minuten in Betrieb. Die Grundeinstellung hängt vom installierten Wärmeerzeuger ab. Dauerhaft: Die Zirkulationspumpe ist ununterbrochen in Betrieb.
Automat. Therm. Desinfekt.	Ja: Die thermische Desinfektion wird zum eingestellten Zeitpunkt automatisch gestartet (z. B. montags, 2:00 Uhr, → "Thermische Desinfektion", Seite 26). Wenn eine Solaranlage installiert ist, muss für diese die thermische Desinfektion ebenfalls aktiviert werden (→ Technische Dokumentation MS 100 oder MS 200). Nein: Die thermische Desinfektion wird nicht automatisch gestartet.
Therm. Desinfektion Tag	Montag ... Dienstag ... Sonntag: Wochentag, an dem die thermische Desinfektion durchgeführt wird.
	Täglich: Die thermische Desinfektion wird täglich durchgeführt.

Menüpunkt	Einstellbereich: Funktionsbeschreibung
Therm. Desinfektion Zeit	00:00 ... 02:00 ... 23:45: Uhrzeit für den Start der thermischen Desinfektion am eingestellten Tag.
Therm. Desinfektion Temp.	z. B. 65 ... 75 ... 80 °C: Temperatur, auf die das gesamte Warmwasservolumen bei der thermischen Desinfektion aufgeheizt wird. Der Einstellbereich hängt vom installierten Wärmeerzeuger ab.
Jetzt manuell starten / Jetzt manuell abbrechen	Startet die thermische Desinfektion manuell/ Bricht die thermische Desinfektion ab.
Tägl. Aufheizung	Ja: Die tägliche Aufheizung ist nur bei Warmwasserbereitung mit Modul MM 100, MM 200 oder EMS 2 Wärmeerzeuger verfügbar. Das gesamte Warmwasservolumen wird täglich zur gleichen Zeit automatisch auf die mittels Tägl. Aufheizung Temp. eingestellte Temperatur geheizt. Die Aufheizung wird nicht ausgeführt, wenn innerhalb von 12h vor dem eingestellten Zeitpunkt das Warmwasservolumen schon einmal mindestens auf die eingestellte Temperatur aufgeheizt wurde (z.B. durch Solareintrag). Nein: Keine tägliche Aufheizung.
Tägl. Aufheizung Temp.	60 ... 80 °C: Temperatur, auf welche bei der täglichen Aufheizung aufgeheizt wird.
Tägl. Aufheizung Zeit	00:00 ... 02:00 ... 23:45: Uhrzeit für den Start der täglichen Aufheizung.
Max. Vorwärmtemp	25 ... 60 ... 80 °C: Max. Vorwärmtemperatur für Speichereinlauf. Nur verfügbar, wenn eine Frischwasserstation zur Vorwärmung installiert und konfiguriert ist.
Störungsanzeige	(Hardware-)Ausgang für Störmeldung aktivieren
Warmhaltung	Warmhaltefunktion aktivieren (primärseitige Pumpe wird zur Erhöhung des Warmwasserkomforts auch ohne Zapfung kurzzeitig eingeschaltet)
Warmh. Einschalttemp.diff	Differenz zwischen Solltemperatur und Isttemperatur auf Primärseite zum Einschalten der Pumpe für Warmhaltung
Schalt-dif.rüchl.sens.Schic.	Differenz zwischen Pufferspeichertemperatur (auf Höhe des Rücklaufventils) und der sekundärseitigen Kaltwassereinlauftemperatur zum Umschalten des Rücklaufventils

Menüpunkt	Einstellbereich: Funktionsbeschreibung
Warmwassersyst. II install.:	Siehe Warmwassersyst. I install.
Warmwassersystem II:	Siehe Warmwassersystem I

- 1) Nur verfügbar, wenn ein als Frischwassermodul konfiguriertes Modul MS 100 im System vorhanden ist gewählt wurde.

Tab. 12 Einstellungen im Menü Einstellungen Warmwasser

Thermische Desinfektion

WARNUNG:
Verbrühungsgefahr!

Bei der thermischen Desinfektion wird das Warmwasser auf über 60 °C aufgeheizt.

- ▶ Die thermische Desinfektion nur außerhalb der normalen Betriebszeiten durchführen.
- ▶ Alle Betroffenen informieren und sicherstellen, dass eine Mischvorrichtung installiert ist.

Thermische Desinfektion zum Abtöten von Krankheitserregern (z. B. Legionellen) regelmäßig durchführen. Für größere Warmwassersysteme können gesetzliche Vorgaben für die thermische Desinfektion bestehen. Hinweise in den technischen Dokumenten des Wärmeerzeugers beachten.

- **Ja:**
 - Das gesamte Warmwasservolumen wird einmal auf die eingestellte Temperatur aufgeheizt, je nach Einstellung täglich oder wöchentlich.
 - Die thermische Desinfektion startet automatisch zum eingestellten Zeitpunkt nach der in der Bedieneinheit eingestellten Uhrzeit. Wenn eine Solaranlage installiert ist, muss zur Aktivierung der thermischen Desinfektion die entsprechende Funktion aktiviert werden (siehe Installationsanleitung Solarmodul).
 - Abbrechen und manuelles Starten der thermischen Desinfektion sind möglich.
- **Nein:** Die thermische Desinfektion wird nicht automatisch durchgeführt. Manuelles Starten der thermischen Desinfektion ist möglich.

6.3 Einstellungen für Solaranlagen

Wenn in der Anlage eine Solaranlage über ein Modul eingebunden ist, sind die entsprechenden Menüs und Menüpunkte verfügbar. Die Erweiterung der Menüs durch die Solaranlage ist in der Anleitung des eingesetzten Moduls beschrieben.

Im Menü **Einstellungen Solar** sind **bei allen Solaranlagen** die in Tabelle 13 aufgeführten Untermenüs verfügbar.

HINWEIS:

Anlagenschaden!

- ▶ Solaranlage vor der Inbetriebnahme befüllen und entlüften.

Menüpunkt	Zweck des Menüs
Solarsystem installiert	Wenn hier Ja eingestellt ist, werden die anderen Einstellungen angezeigt.
Solarkonfiguration ändern	Grafische Konfiguration der Solaranlage
Aktuelle Solar-konfiguration	Grafische Darstellung der konfigurierten Solaranlage
Solarparameter	Einstellungen für die installierte Solaranlage
Solarsystem starten	Nachdem alle erforderlichen Parameter eingestellt sind und die Solaranlage befüllt ist, kann die Solaranlage in Betrieb genommen werden.

Tab. 13 Allgemeine Einstellungen für die Solaranlage

6.4 Einstellungen für weitere Systeme oder Geräte

Wenn in der Anlage bestimmte weitere Systeme oder Geräte installiert sind, sind zusätzliche Menüpunkte verfügbar. In Abhängigkeit vom eingesetzten System oder Gerät und den damit verbundenen Baugruppen oder Bauteilen können verschiedene Einstellungen vorgenommen werden. Weiterführende Informationen zu den Einstellungen und Funktionen in der technischen Dokumentation zum jeweiligen System oder Gerät beachten.

Folgende weitere Systeme und Menüpunkte sind möglich:

- Alternative Wärmeerzeuger: Menü **Einst. altern. WE**
- Erweiterungsmodul: Menü **Einst. Erw.modul**
- Hybridsysteme: Menü **Einstellungen Hybrid**
- Kaskadensysteme: Menü **Einstellungen Kaskade**
- Lüftungssysteme: Menü **Einstellungen Lüftung**
- Wohnngsstationen: Menü **Einst. Wohnngsstation**

6.5 Diagnosemenü

Das Servicemenü **Diagnose** enthält mehrere Werkzeuge zur Diagnose. Beachten Sie, dass die Anzeige der einzelnen Menüpunkte anlagenabhängig ist.

6.5.1 Menü Funktionstests

Mit Hilfe dieses Menüs können aktive Bauteile der Heizungsanlage einzeln getestet werden. Wenn in diesem Menü **Funktions-tests aktivieren** auf **Ja** gestellt wird, wird der normale Betrieb in der gesamten Anlage unterbrochen. Alle Einstellungen bleiben erhalten. Die Einstellungen in diesem Menü sind nur vorü-

bergehend und werden auf die jeweilige Grundeinstellung zurückgestellt, sobald **Funktionstests aktivieren** auf **Nein** gestellt oder das Menü **Funktionstest** geschlossen wird. Die zur Verfügung stehenden Funktionen und Einstellungsmöglichkeiten sind anlagenabhängig.

Ein Funktionstest erfolgt, indem die Einstellwerte der aufgeführten Bauteile entsprechend gesetzt werden. Ob der Brenner, der Mischer, die Pumpe oder das Ventil entsprechend reagiert, kann am jeweiligen Bauteil überprüft werden.

Z. B. kann der **Brenner** getestet werden:

- **Aus:** Die Flamme im Brenner erlischt.
- **Ein:** Der Brenner geht in Betrieb.

Speziell diese Funktion des Brennertests ist nur verfügbar, wenn die Anlage entsprechend aufgebaut und konfiguriert ist (z. B. in Anlagen ohne Kaskadenmodul).

6.5.2 Menü Monitorwerte

In diesem Menü werden Einstellungen und Messwerte der Heizungsanlage angezeigt, z. B. kann hier die Vorlauftemperatur oder die aktuelle Warmwassertemperatur angezeigt werden.

Hier können auch detaillierte Informationen zu den Anlagenteilen, wie z. B. die Temperatur des Wärmeerzeugers abgerufen werden. Verfügbare Informationen und Werte sind dabei abhängig von der installierten Anlage. Technische Dokumente des Wärmeerzeugers, der Module und anderer Anlagenteile beachten.

Informationen im Menü Heizkreis 1...8

Der Menüpunkt **Status** unter **Vorlauftemp.-Sollwert** zeigt an, in welchem Zustand sich die Heizung befindet. Dieser Status ist für den Vorlauftemperatur-Sollwert ausschlaggebend.

- **Heizen:** Heizkreis ist im Heizbetrieb.
- **Sommer:** Heizkreis ist im Sommerbetrieb.
- **keineAnf:** Keine Wärmeanforderung (Raumsolltemperatur = Aus).
- **Anf. erf.:** Wärmeanforderung erfüllt; Raumtemperatur mindestens auf Sollwert.
- **Estrichtr.:** Estrichtrocknung ist für den Heizkreis aktiv (→ Kap. 6.1.4, ab Seite 21).
- **Schornst:** Schornsteinfegerfunktion ist aktiv.
- **Störung:** Es liegt eine Störung vor (→ Kap. 6.5.3, ab Seite 29).
- **Frost:** Frostschutz ist für den Heizkreis aktiv (→ Tab. 8, ab Seite 15).
- **Nachlauf:** Nachlaufzeit ist für den Heizkreis aktiv.
- **Notbetr.:** Notbetrieb ist aktiv.

Der Menüpunkt **Status Zeitprogramm** zeigt an, in welchem Zustand der Konstantheizkreis ist.

- **Ein:** Bei einer Wärmeanforderung darf der Konstantheizkreis beheizt werden (Freigabe).

- **Aus:** Auch bei einer Wärmeanforderung wird der Konstantheizkreis nicht beheizt (Sperrung).

Der Menüpunkt **Status MD** zeigt an, ob eine Wärmeanforderung über die Anschlussklemme MD1 des Moduls MM 100 für den Konstantheizkreis anliegt.

- **Ein:** Wärmeanforderung über die Anschlussklemme MD1 des Moduls
- **Aus:** Keine Wärmeanforderung über die Anschlussklemme MD1 des Moduls

Der Menüpunkt **Status** unter **Raumtemp.-Sollwert** zeigt an, in welcher Betriebsart die Heizung arbeitet. Dieser Status ist für den Raumtemperatur-Sollwert ausschlaggebend.

- **Heizen, Absenk.** (Absenken), **Aus:**
→ Bedienungsanleitung.
- **Abs.Aus:** Heizung ist ausgeschaltet wegen **Absenkart** (→ Seite 20).
- **Manuell:** → Bedienungsanleitung.
- **Man.beg:** Manueller Betrieb mit begrenzter Dauer für den Heizkreis aktiv (→ Bedienungsanleitung).
- **Konst.:** Konstanter Sollwert; Urlaubsprogramm ist für den Heizkreis aktiv.
- **Halten:** Einschaltoptimierung ist für den Heizkreis aktiv, (→ Bedienungsanleitung).

Der Menüpunkt **Pumpenstatus** unter **Heizkreispumpe** zeigt an, warum die Heizkreispumpe **Ein** oder **Aus** ist.

- **Test:** Funktionstest ist aktiv.
- **B.Schutz:** Blockierschutz ist aktiv; Pumpe wird regelmäßig kurz angeschaltet.
- **keineAnf:** Keine Wärmeanforderung.
- **Kondens:** Kondensationsschutz des Wärmeerzeugers ist aktiv.
- **k.Wärme:** Keine Wärmelieferung möglich, z. B. wenn eine Störung vorliegt.
- **WW-Vor.:** Warmwasservorrang ist aktiv (→ Tab. 8, ab Seite 15).
- **Wär.Anf.:** Es liegt eine Wärmeanforderung vor.
- **Frost:** Frostschutz ist für den Heizkreis aktiv (→ Tab. 8, ab Seite 15).
- **Prg.aus:** Keine Wärmeforderungsfreigabe über das Zeitprogramm des Konstantheizkreises (→ "Regelungsarten", Seite 17)

Zusätzlich wird im Menü **Heizkreis 1...8** angezeigt:

- Das Urlaubsprogramm für den Heizkreis ist aktiv (**Urlaub**).
- Die Funktion **Einschaltoptimierung** (Einschaltoptimierung Zeitprogramm) beeinflusst aktuell den Raumtemperatur-Sollwert.
- Die Erkennung eines offenen Fensters (**Erk. offenes Fenster**) beeinflusst aktuell den Raumtemperatur-Sollwert.

- Die Temperaturschwelle für **Durchheizen** ist unterschritten.
- Ggf. sind Werte für **Solareinfluss**, **Raumeinfluss** und **Schnellaufheizung** sichtbar.
- Der **Vorlauftemp.-Sollwert** zeigt den eingestellten Sollwert der Vorlauftemperatur an.
- Der Wert für **Raumtemp.-Istwert** zeigt die aktuelle Raumtemperatur an.
- Das **3-Wege-Ventil** ist entweder auf **Warmwasser** oder auf **Heizung** eingestellt (nur bei Heizkreis 1 am Wärmeerzeuger).
- Die **Mischerposition** gibt Auskunft über den Zustand des Mischers.
- Die Funktion **Kesselpumpe** zeigt an, ob die Heizungspumpe **Ein** oder **Aus** ist (nur bei Heizkreis 1 am Wärmeerzeuger).
- Die Funktion **Heizkreispumpe** zeigt an, ob die Heizkreispumpe **Ein** oder **Aus** ist.

Informationen im Menü Warmwassersystem I...II

Der Menüpunkt **Status** unter **Warmwasser-Solltemp.** zeigt an, in welchem Zustand sich die Warmwasserbereitung befindet. Dieser Status ist für die Warmwasser-Solltemperatur ausschlaggebend.

- **Estrichtr.:** Estrich Trocknung für die gesamte Anlage läuft (→ Kap. 6.1.4, ab Seite 21).
- **Einmall.:** Einmalladung ist aktiv (→ Bedienungsanleitung).
- **Man. Aus, Man.red., Man.WW:** Betriebsart ohne Zeitprogramm (→ Bedienungsanleitung).
- **Url.Aus, Url.red.:** „Urlaub Aus“ oder „Urlaub reduziert“; ein Urlaubsprogramm ist aktiv und das Warmwassersystem ist ausgeschaltet oder auf das reduzierte Temperaturniveau eingestellt.
- **AutoAus, Auto red, AutoWW:** Betriebsart mit aktivem Zeitprogramm (→ Bedienungsanleitung).
- **Sol. red.:** Solare Reduzierung des Warmwassersollwerts (nur mit Solaranlage verfügbar, → Technische Dokumente der Solaranlage).
- **Therm.D.:** Thermische Desinfektion ist aktiv (→ Bedienungsanleitung).
- **Tägl.Aufh.:** Tägliche Aufheizung ist aktiv (→ Tab. 8, ab Seite 15).

Der Menüpunkt **Status** unter **Speicherladepumpe** zeigt an, warum die Speicherladepumpe **Ein** oder **Aus** ist.

- **Test:** Funktionstest ist aktiv.
- **B.Schutz:** Blockierschutz ist aktiv; Pumpe wird regelmäßig kurz angeschaltet.
- **keineAnf.:** Keine Wärmeanforderung; Warmwasser mindestens auf Solltemperatur.

- **Kondens.:** Kondensationsschutz des Wärmeerzeugers ist aktiv.
- **kein WW:** Keine Warmwasserbereitung möglich, z. B. wenn eine Störung vorliegt.
- **Kes.kalt:** Temperatur des Wärmeerzeugers ist zu niedrig.
- **Estrichtr.:** Estrich Trocknung ist aktiv (→ Kap. 6.1.4, ab Seite 21).
- **Sp.Lad.:** Speicherladung läuft.

Der Menüpunkt **Status** unter **Zirkulation** zeigt an, warum die Zirkulation **Ein** oder **Aus** ist.

- **Estrichtr.:** Estrich Trocknung für die gesamte Anlage läuft (→ Kap. 6.1.4, ab Seite 21).
- **Einmall.:** Einmalladung ist aktiv (→ Bedienungsanleitung).
- **ManEin, Man. Aus:** Betriebsart ohne Zeitprogramm **Ein** oder **Aus** (→ Bedienungsanleitung).
- **Url.Aus:** Ein Urlaubsprogramm ist aktiv und die Zirkulationspumpe ist ausgeschaltet.
- **AutoEin, AutoAus:** Betriebsart mit aktivem Zeitprogramm (→ Bedienungsanleitung).
- **Test:** Funktionstest ist aktiv.
- **B.Schutz:** Blockierschutz ist aktiv; Pumpe wird regelmäßig kurz angeschaltet.
- **keineAnf.:** Keine Anforderung.
- **Ein, Aus:** Betriebszustand der Zirkulationspumpe.
- **Therm.D.:** Thermische Desinfektion ist aktiv, (→ Bedienungsanleitung).

Zusätzlich wird im Menü **Warmwassersystem I...II** angezeigt:

- Die eingestellte **Kessel-Solltemperatur**
- Die aktuelle **System-Vorlauftemperatur**
- Die aktuelle Temperatur im Wärmetauscher **Wärmetauschertemp.**
- Die aktuelle **Warmwasser-Isttemp.**
- Die Funktion **WW-Isttemp. Sp. unten** zeigt den aktuellen Wert der Warmwassertemperatur des Warmwasserspeichers im unteren Bereich.
- Der aktuelle **Warmwasserdurchfluss**
- Die aktuelle **Eintrittstemperatur** des Wassers bei installiertem Schichtladespeicher
- Die aktuelle **Austrittstemperatur** des Wassers bei installiertem Schichtladespeicher
- Die Leistungsaufnahme der **Prim. Speicherladepumpe** und der **Sek. Speicherladepumpe** bei externem Schichtladespeicher über MS 200
- Die Funktion **Pumpenabschalttemp.** zeigt an, bei welcher Temperatur die Zirkulationspumpe außer Betrieb geht.
- Das **3-Wege-Ventil** ist entweder auf **Warmwasser** oder auf **Heizung** eingestellt.

- Die Funktion **Therm. Desinf. WWsp.** zeigt an, ob die automatische thermische Desinfektion des Warmwasserspeichers aktiv ist.

6.5.3 Menü Störungsanzeigen

In diesem Menü aktuelle Störungen und die Störungshistorie abrufen.

Menüpunkt	Beschreibung
Aktuelle Störungen	Hier werden alle aktuell in der Anlage vorliegenden Störungen, sortiert nach der Schwere der Störung, angezeigt
Störungshistorie	Hier werden die letzten 20 Störungen angezeigt, sortiert nach dem Auftrittszeitpunkt. Die Störungshistorie kann im Menü Reset gelöscht werden (→ Kapitel 6.5.6, Seite 29).

Tab. 14 Informationen im Menü Störungsanzeigen

6.5.4 Menü Systeminformationen

In diesem Menü die Software-Versionen der in der Anlage installierten BUS-Teilnehmer abrufen.

6.5.5 Menü Wartung

In diesem Menü ein Wartungsintervall einstellen und die Kontaktadresse hinterlegen. Die Bedieneinheit zeigt dann eine Wartungsanzeige mit Störungs-Code und der hinterlegten Adresse an. Der Endkunde kann Sie dann benachrichtigen, um einen Termin zu vereinbaren (→ Kapitel 7, Seite 30).

Menüpunkt	Beschreibung
Wartungsanzeige	Wie sollen Wartungsanzeigen ausgelöst werden: Keine Wartungsanzeige, nach Brennerlaufzeit, nach Datum oder nach Laufzeit? Ggf. können am Wärmeerzeuger weitere Wartungsintervalle eingestellt werden.
Wartungsdatum	Zum hier eingestellten Datum erscheint eine Wartungsanzeige.
Laufzeit Wartungsanz.	Nach der hier eingestellten Anzahl der Monate (Laufzeit), die der Wärmeerzeuger mit Strom versorgt war, erscheint eine Wartungsanzeige.
Kessellaufzeit	Nach der hier eingestellten Brennerlaufzeit (Betriebsstunden mit eingeschaltetem Brenner) erscheint eine Wartungsanzeige.
Kontaktadresse	→ Kontaktadresse, Seite 29

Tab. 15 Einstellungen im Menü Wartung

Kontaktadresse

Die Kontaktadresse wird dem Endkunden bei einer Störungsanzeige automatisch angezeigt.

Eingabe von Firmenname und Telefonnummer

Die aktuelle Cursorposition blinkt (mit | markiert).

- ▶ Auswahlknopf drehen, um den Cursor zu bewegen.
- ▶ Auswahlknopf drücken, um das Eingabefeld zu aktivieren.
- ▶ Auswahlknopf drehen und drücken, um Zeichen einzugeben.
- ▶ Taste ⬅ drücken, um die Eingabe zu beenden.
- ▶ Taste ⬅ erneut drücken, um zum übergeordneten Menü zu wechseln. Weitere Details zur Texteingabe sind in der Bedienungsanleitung der Bedieneinheit enthalten (→ Heizkreis umbenennen).

6.5.6 Menü Reset

In diesem Menü verschiedene Einstellungen oder Listen löschen oder auf Grundeinstellung zurücksetzen.

Menüpunkt	Beschreibung
Störungshistorie	Möchten Sie die Störungshistorie zurücksetzen?
Wartungsanzeigen	Möchten Sie die Wartungs- und Serviceanzeigen zurücksetzen?
Betriebsst./ Brennerstarts	Möchten Sie den Betriebsstundenzähler und Brennerstartzähler zurücksetzen?
Störung Hybridsystem	Möchten Sie die Störungen des Hybridsystems zurücksetzen?
Zeitprogramm Heizkreise	Möchten Sie alle Zeitprogramme aller Heizkreise zurücksetzen? Dieser Menüpunkt hat keine Auswirkung auf Heizkreise, denen eine CR 100 als Fernbedienung zugeordnet ist.
Zeitprogramm Warmwasser	Möchten Sie alle Zeitprogramme aller Warmwassersysteme (einschließlich der Zeitprogramme für Zirkulationspumpen) zurücksetzen?
Zeitprogramm Lüftung	Möchten Sie das Zeitprogramm der Lüftung zurücksetzen?
Laufzeiten Lüftung	Möchten Sie die Laufzeiten der Lüftung zurücksetzen?
Laufzeiten Solarsystem	Möchten Sie die Laufzeiten des Solarsystems zurücksetzen?
Solarsystem	Möchten Sie alle Einstellungen für das Solarsystem auf Grundeinstellung zurücksetzen? Nach diesem Reset ist eine erneute Inbetriebnahme der Solaranlage erforderlich!
Grundeinstellung	Möchten Sie alle Einstellungen auf Grundeinstellung zurücksetzen? Nach diesem Reset ist eine erneute Inbetriebnahme der Anlage erforderlich!

Tab. 16 Einstellungen zurücksetzen

6.5.7 Menü Kalibrierung

Menüpunkt	Beschreibung
Fühlerabgleich Raumtemp.	<ul style="list-style-type: none"> ▶ Geeignetes Präzisions-Messinstrument in der Nähe der Bedieneinheit anbringen. Das Präzisions-Messinstrument darf keine Wärme an die Bedieneinheit abgeben. ▶ 1 Stunde lang Wärmequellen wie Sonnenstrahlen, Körperwärme usw. fernhalten. ▶ Den angezeigten Korrekturwert für die Raumtemperatur abgleichen (- 3 ... 0 ... + 3 K).
Uhrzeitkorrektur	<p>Diese Korrektur (- 20 ... 0 ... + 20 s) wird automatisch einmal pro Woche durchgeführt.</p> <p>Beispiel: Abweichung der Uhrzeit um ca. - 6 Minuten pro Jahr</p> <ul style="list-style-type: none"> • - 6 Minuten pro Jahr entsprechen - 360 Sekunden pro Jahr • 1 Jahr = 52 Wochen • - 360 Sekunden : 52 Wochen = - 6,92 Sekunden pro Woche • Korrekturfaktor = + 7 s/Woche

Tab. 17 Einstellungen im Menü Kalibrierung

7 Störungen beheben

Das Display der Bedieneinheit zeigt eine Störung an. Die Ursache kann eine Störung der Bedieneinheit, eines Bauteils, einer Baugruppe oder des Wärmeerzeugers sein. Das Servicehandbuch mit detaillierten Störungsbeschreibungen enthält weitere Hinweise zur Störungsbehebung.



Aufbau der Tabellenköpfe:
Störungs-Code - Zusatz-Code - [Ursache oder Störungsbeschreibung].

A01 - 808 - [Steuergerät erhält unzulässige Werte vom Warmwasser - Temperaturfühler]	
Prüfvorgang/Ursache	Maßnahme
Verbindungsleitung zwischen Regelgerät und Warmwasserfühler prüfen	Wenn ein Defekt vorliegt, Fühler austauschen
Elektrischer Anschluss der Verbindungsleitung im Regelgerät prüfen	Falls Schrauben oder ein Stecker lose sind, das Kontaktproblem beheben

A01 - 808 - [Steuergerät erhält unzulässige Werte vom Warmwasser - Temperaturfühler]	
Prüfvorgang/Ursache	Maßnahme
Warmwasserfühler laut Tabelle prüfen	Wenn Werte nicht übereinstimmen, dann den Fühler austauschen
Spannung an den Anschlussklemmen des Warmwasserfühlers im Regelgerät laut Tabelle prüfen	Wenn die Fühlerwerte gestimmt haben, aber die Spannungswerte nicht übereinstimmen, dann das Regelgerät austauschen

Tab. 18

A01 - 809 - [Signal vom Warmwassertemperaturfühler 2 liegt außerhalb der Kennlinie]	
Prüfvorgang/Ursache	Maßnahme
Verbindungsleitung zwischen Regelgerät und Warmwasserfühler prüfen	Wenn ein Defekt vorliegt, Fühler austauschen
Elektrischer Anschluss der Verbindungsleitung im Regelgerät prüfen	Falls Schrauben oder ein Stecker lose sind, das Kontaktproblem beheben
Warmwasserfühler laut Tabelle prüfen	Wenn Werte nicht übereinstimmen, dann den Fühler austauschen
Spannung an den Anschlussklemmen des Warmwasserfühlers im Regelgerät laut Tabelle prüfen	Wenn die Fühlerwerte gestimmt haben, aber die Spannungswerte nicht übereinstimmen, dann das Regelgerät austauschen

Tab. 19

A01 - 810 - [Warmwasser bleibt kalt]	
Prüfvorgang/Ursache	Maßnahme
Prüfen, ob evtl. ständig Wasser aufgrund von Zapfungen oder einer Leckage aus dem Warmwasserspeicher entnommen wird	Evtl. ständige Warmwasserentnahme unterbinden
Die Position des Warmwasserfühlers prüfen, evtl. ist dieser falsch angebracht oder hängt in der Luft	Warmwasserfühler richtig positionieren
Wenn der Warmwasser-Vorrang abgewählt wurde und Heizung u. Warmwasser im Parallelbetrieb laufen, kann evtl. die Leistung des Kessels nicht ausreichen	Warmwasserbereitung auf "Vorrang" einstellen

A01 - 810 - [Warmwasser bleibt kalt]	
Prüfvorgang/Ursache	Maßnahme
Prüfen, ob die Heizschlange im Speicher vollständig entlüftet ist	Evtl. entlüften
Die Verbindungsrohre zwischen Kessel und Speicher kontrollieren und nach Montageanleitung prüfen, ob diese richtig angeschlossen sind	Bei Fehlern in der Verrohrung diese beheben.
Entsprechend den technischen Unterlagen prüfen, ob die eingebaute Speicherladepumpe über die erforderliche Leistung verfügt	Wenn Abweichungen bestehen, die Pumpe austauschen
Zu große Verluste Zirkulationsleitung	Zirkulationsleitung prüfen
Den Warmwasserfühler laut Tabelle prüfen	Bei Abweichungen zu den Tabellenwerten den Fühler austauschen

Tab. 20

A01 - 811 - und A41...A42 - 4051...4052 - [Warmwasserbereitstellung: Thermische Desinfektion misslungen] (A41 = Warmwassersystem I...A42 = Warmwassersystem II)	
Prüfvorgang/Ursache	Maßnahme
Prüfen, ob evtl. ständig Wasser aufgrund von Zapfungen oder einer Leckage aus dem Warmwasserspeicher entnommen wird	Evtl. ständige Warmwasserentnahme unterbinden
Die Position des Warmwasserfühlers prüfen, evtl. ist dieser falsch angebracht oder hängt in der Luft	Warmwasserfühler richtig positionieren
Wenn der Warmwasser-Vorrang abgewählt wurde und Heizung u. Warmwasser im Parallelbetrieb laufen, kann evtl. die Leistung des Kessels nicht ausreichen	Warmwasserbereitung auf "Vorrang" einstellen
Prüfen, ob die Heizschlange im Speicher vollständig entlüftet ist	Evtl. entlüften

A01 - 811 - und A41...A42 - 4051...4052 - [Warmwasserbereitstellung: Thermische Desinfektion misslungen] (A41 = Warmwassersystem I...A42 = Warmwassersystem II)	
Prüfvorgang/Ursache	Maßnahme
Die Verbindungsrohre zwischen Kessel und Speicher kontrollieren und nach Montageanleitung prüfen, ob diese richtig angeschlossen sind	Bei Fehlern in der Verrohrung diese beheben.
Entsprechend den technischen Unterlagen prüfen, ob die eingebaute Speicherladepumpe über die erforderliche Leistung verfügt	Wenn Abweichungen bestehen, die Pumpe austauschen
Zu große Verluste Zirkulationsleitung	Zirkulationsleitung prüfen
Den Warmwasserfühler laut Tabelle prüfen	Bei Abweichungen zu den Tabellenwerten den Fühler austauschen

Tab. 21

A11 - 1000 - [Systemkonfiguration nicht bestätigt]	
Prüfvorgang/Ursache	Maßnahme
Systemkonfiguration nicht vollständig durchgeführt	System vollständig konfigurieren und bestätigen

Tab. 22

A11 - 1010 - [Keine Kommunikation über BUS-Verbindung EMS 2]	
Prüfvorgang/Ursache	Maßnahme
Prüfen, ob BUS-Kabel falsch angeschlossen wurde	Verdrahtungsfehler beseitigen und Regelgerät aus- und wieder einschalten
Prüfen, ob BUS-Kabel defekt ist. Erweiterungsmodule vom BUS entfernen und Regelgerät aus- und wieder einschalten. Prüfen, ob Störungsursache Modul oder Modulverdrahtung	<ul style="list-style-type: none"> • BUS-Kabel reparieren bzw. austauschen • Defekten BUS-Teilnehmer austauschen

Tab. 23

A11 - 1037 - und A61...A68 - 1037 - [Außentemperaturfühler defekt - Ersatzbetrieb Heizung aktiv] (A61 = Heizkreis 1...A68 = Heizkreis 8)	
Prüfvorgang/Ursache	Maßnahme
Konfiguration prüfen. Mit der gewählten Einstellung ist ein Außentemperaturfühler erforderlich.	Wenn kein Außentemperaturfühler gewünscht ist, Konfiguration raumtemperaturgeführt im Regler wählen.
Verbindungsleitung zwischen Regelgerät und Außentemperaturfühler auf Durchgang prüfen	Wenn kein Durchgang vorhanden ist, die Störung beheben
Elektrischer Anschluss der Verbindungsleitung in Außentemperaturfühler bzw. am Stecker im Regelgerät prüfen	Korrodierte Anschlussklemmen im Außenfühlergehäuse reinigen.
Außentemperaturfühler laut Tabelle prüfen	Wenn Werte nicht übereinstimmen, dann den Fühler tauschen
Spannung an den Anschlussklemmen des Außentemperaturfühler im Regelgerät laut Tabelle prüfen	Wenn die Fühlerwerte gestimmt haben, aber die Spannungswerte nicht übereinstimmen, dann das Regelgerät austauschen

Tab. 24

A11 - 1038 - [Zeit/Datum ungültiger Wert]	
Prüfvorgang/Ursache	Maßnahme
Datum/Zeit noch nicht eingestellt	Datum/Zeit einstellen
Spannungsversorgung über längere Zeit ausgefallen	Spannungsausfälle vermeiden

Tab. 25

A11 - 3061...3068 - [Keine Kommunikation mit Mischermodule] (3061 = Heizkreis 1...3068 = Heizkreis 8)	
Prüfvorgang/Ursache	Maßnahme
Konfiguration prüfen (Adresseinstellung am Modul). Mit der gewählten Einstellung ist ein Mischermodule erforderlich	Konfiguration ändern

A11 - 3061...3068 - [Keine Kommunikation mit Mischermodule] (3061 = Heizkreis 1...3068 = Heizkreis 8)	
Prüfvorgang/Ursache	Maßnahme
Die BUS-Verbindungsleitung zum Mischermodule auf Beschädigung prüfen. BUS-Spannung am Mischermodule muss zwischen 12-15 V DC liegen	Beschädigte Kabel austauschen
Mischermodule defekt	Mischermodule austauschen

Tab. 26

A11 - 3091...3098 - [Raumtemperaturfühler defekt] (3091 = Heizkreis 1...3098 = Heizkreis 8)	
Prüfvorgang/Ursache	Maßnahme
<ul style="list-style-type: none"> C 400/C 800 im Wohnraum installieren (nicht am Kessel) Regelungsart Heizkreis von Raumgeführt auf Außentemperaturgeführt umstellen Frostschutz von Raum auf Außen umstellen 	Systemregler oder Fernbedienung austauschen.

Tab. 27

A11 - 6004 - [Keine Kommunikation Solarmodule]	
Prüfvorgang/Ursache	Maßnahme
Konfiguration prüfen (Adresseinstellung Modul). Mit der gewählten Einstellung ist ein Solarmodule erforderlich	Konfiguration ändern
Die BUS-Verbindungsleitung zum Solarmodule auf Beschädigung prüfen. BUS-Spannung am Solarmodule muss zwischen 12-15 V DC liegen.	Beschädigte Kabel austauschen
Solarmodule defekt	Modul austauschen

Tab. 28

A31...A38 - 3021...3028 - [Heizkreis 1 ... 8 Vorlauf-temperaturfühler defekt - Ersatzbetrieb aktiv] (A31/3021 = Heizkreis 1...A38/3028 = Heizkreis 8)	
Prüfvorgang/Ursache	Maßnahme
Konfiguration prüfen. Mit der gewählten Einstellung ist ein Vorlauf-temperaturfühler erforderlich	Konfiguration ändern
Verbindungsleitung zwischen Modul Mischer und Vorlauf-temperaturfühler prüfen	Verbindung ordnungsgemäß herstellen
Vorlauf-temperaturfühler laut Tabelle prüfen	Wenn die Werte nicht übereinstimmen, dann den Fühler austauschen
Spannung an den Anschlussklemmen des Vorlauf-temperaturfühlers am Modul Mischer laut Tabelle prüfen	Wenn die Fühlerwerte gestimmt haben, die Spannungswerte jedoch nicht übereinstimmen, dann das Mischermodul austauschen

Tab. 29

A51 - 6021 - [Kollektortemperaturfühler defekt]	
Prüfvorgang/Ursache	Maßnahme
Konfiguration prüfen. Mit der gewählten Einstellung ist ein Kollektorfühler erforderlich	Konfiguration ändern.
Verbindungsleitung zwischen Solar- und Kollektorfühler prüfen	Verbindung ordnungsgemäß herstellen
Kollektorfühler laut Tabelle prüfen	Sollten Werte nicht übereinstimmen, den Fühler austauschen
Spannung an den Anschlussklemmen des Kollektorfühlers am Solar- und Kollektorfühler laut Tabelle prüfen	Sollten die Fühlerwerte gestimmt haben, aber die Spannungswerte nicht übereinstimmen, dann das Solar- und Kollektorfühlermodul austauschen

Tab. 30

A51 - 6022 - [Speicher 1 Temperaturfühler unten defekt - Ersatzbetrieb aktiv]	
Prüfvorgang/Ursache	Maßnahme
Konfiguration prüfen. Mit der gewählten Einstellung ist ein Speicherfühler unten notwendig.	Konfiguration ändern
Verbindungsleitung zwischen Solar- und Speicherfühler unten prüfen	Verbindung ordnungsgemäß herstellen
Elektrischer Anschluss der Verbindungsleitung am Solar- und Speicherfühler prüfen	Falls Schrauben oder ein Stecker lose sind, das Kontaktproblem beheben
Speicherfühler unten laut Tabelle prüfen	Wenn Werte nicht übereinstimmen, dann den Fühler austauschen
Spannung an den Anschlussklemmen des Speicherfühlers unten am Solar- und Speicherfühler laut Tabelle prüfen	Wenn die Fühlerwerte gestimmt haben, aber die Spannungswerte nicht übereinstimmen, dann das Speicher- und Solar- und Speicherfühlermodul austauschen

Tab. 31

A61...A68 - 1081...1088 - [Zwei Master Bedieneinheiten im System] (A61/1081 = Heizkreis 1...A68/1088 = Heizkreis 8)	
Prüfvorgang/Ursache	Maßnahme
In der Installationsebene die Parametrierung prüfen	Die Bedieneinheit für den Heizkreis 1 ... 8 als Master anmelden

Tab. 32

Hxx - ... - [...]	
Prüfvorgang/Ursache	Maßnahme
Z. B. Serviceintervall des Wärmeerzeugers abgelaufen.	Service erforderlich, siehe Dokumente des Wärmeerzeugers.

Tab. 33

8 Umweltschutz und Entsorgung

Der Umweltschutz ist ein Unternehmensgrundsatz der Bosch-Gruppe.

Qualität der Produkte, Wirtschaftlichkeit und Umweltschutz sind für uns gleichrangige Ziele. Gesetze und Vorschriften zum Umweltschutz werden strikt eingehalten.

Zum Schutz der Umwelt setzen wir unter Berücksichtigung wirtschaftlicher Gesichtspunkte bestmögliche Technik und Materialien ein.

Verpackung

Bei der Verpackung sind wir an den länderspezifischen Verwertungssystemen beteiligt, die ein optimales Recycling gewährleisten.

Alle verwendeten Verpackungsmaterialien sind umweltverträglich und wiederverwertbar.

Altgerät

Altgeräte enthalten Wertstoffe, die wiederverwertet werden können.

Die Baugruppen sind leicht zu trennen. Kunststoffe sind gekennzeichnet. Somit können die verschiedenen Baugruppen sortiert und wiederverwertet oder entsorgt werden.

Elektro- und Elektronik-Altgeräte



Dieses Symbol bedeutet, dass das Produkt nicht zusammen mit anderen Abfällen entsorgt werden darf, sondern zur Behandlung, Sammlung, Wiederverwertung und Entsorgung in die Abfallsammelstellen gebracht werden muss.

Das Symbol gilt für Länder mit Elektronikschrottvorschriften, z. B. „Europäische Richtlinie 2012/19/EG über Elektro- und Elektronik-Altgeräte“. Diese Vorschriften legen die Rahmenbedingungen fest, die für die Rückgabe und das Recycling von Elektronik-Altgeräten in den einzelnen Ländern gelten.

Da elektronische Geräte Gefahrstoffe enthalten können, müssen sie verantwortungsbewusst recycelt werden, um mögliche Umweltschäden und Gefahren für die menschliche Gesundheit zu minimieren. Darüber hinaus trägt das Recycling von Elektronikschrott zur Schonung der natürlichen Ressourcen bei.

Für weitere Informationen zur umweltverträglichen Entsorgung von Elektro- und Elektronik-Altgeräten wenden Sie sich bitte an die zuständigen Behörden vor Ort, an Ihr Abfallentsorgungsunternehmen oder an den Händler, bei dem Sie das Produkt gekauft haben.

Weitere Informationen finden Sie hier:

www.veee.bosch-thermotechnology.com/

9 Übersicht Servicemenü

Die Menüpunkte erscheinen entsprechend der unten aufgelisteten Reihenfolge.

Servicemenü

Inbetriebnahme

- Konfigurationsassistent starten?
- Anlagendaten
 - Fühler hydr. Weiche install. (Fühler an der hydraulischen Weiche installiert?)
 - WW-Konfig. am Kessel (Konfiguration Warmwasser am Wärmerezeuger)
 - Konfig. Heizkr. 1 am Kessel (Konfiguration Heizkreis 1 am Wärmerezeuger)
 - Min. Außentemperatur
 - Gebäudeart
- Kesseldaten¹⁾
 - Pumpenkennfeld
 - Pumpennachlaufzeit
- Altern. WE (Alternativer Wärmerezeuger)
 - Altern. WE installiert (Alternativer Wärmerezeuger installiert)
 - Ansteuerung AWE (Ansteuerung Alternativer Wärmerezeuger)
 - Konfig. Relaisausgang (Konfiguration Relaisausgang)
 - Pufferladepumpe
 - Mischer Rücklauf AWE (Mischer Rücklauf Alternativer Wärmerezeuger)
 - Puffer (Pufferspeicher)
 - Sperrmodus
- Hybridsystem installiert
- Heizkreis 1... 8
 - Heizkreis installiert
 - Regelungart
 - Bedieneinheit
 - Heizsystem
 - Sollwert konstant²⁾
 - Max. Vorlauftemperatur
 - Heizkurve einstellen
 - Auslegungstemperatur
 - Endpunkt

1) Nur verfügbar, wenn kein Kaskadenmodul (z. B. MC 400) installiert ist.

2) Nur bei Konstantheizkreisen verfügbar.

- Fußpunkt
 - Max. Vorlauftemperatur
 - Solareinfluss
 - Raumeinfluss
 - Raumtemperatur-Offset
 - Schnellaufheizung
 - Absenkart
 - Reduzierter Betrieb unter
 - Frostschutz
 - Mischer
 - Mischerlaufzeit
 - Warmwasservorrang
 - Warmwassersystem I ... II
 - Warmwassersyst. I install. (... II) (Warmwassersystem I...II installiert)
 - Speicherbeladung über
 - WW-Konfig. am Kessel¹⁾ (Konfiguration Warmwasser am Wärmeerzeuger)
 - Größe Frischwasserstation
 - Frischwasserstation 2
 - Frischwasserstation 3
 - Frischwasserstation 4
 - Frischwasserkonfiguration ändern
 - Warmwasser
 - Warmwasser reduziert
 - Zirkulationsp. installiert (Zirkulationspumpe installiert)
 - Zirkulationspumpe¹⁾
 - Zirkulation Zeit
 - Zirkulation Impuls
 - Lüftung
 - Lüftung installiert
 - Lüftung Nennvol.strom (Lüftung Nennvolumenstrom)
 - Lüftungsfrostschutz
 - Bypass
 - Enthalpie-Wärmetauscher
 - Abluftfeuchtefühler
 - Abluftqualitätsfühler
 - Hydr. Nachheizregister (Hydraulisches Nachheizregister)
 - Solar
 - Solarsystem installiert
 - Solarerweiterungsmodul
 - Solarkonfiguration ändern
 - Drehzahlreg. Solarpumpe (...2) (Drehzahlregelung Solarpumpe)
 - Brutto-Kollektorfläche 1 (...2)
 - Typ Kollektorfeld 1 (...2)
 - Klimazone
 - Solarsystem starten
 - Erweiterungsmodul install.
 - Brennstoffzelle vorh.? (Brennstoffzelle vorhanden?)
 - Konfiguration bestätigen
-
- Einstellungen Heizung**
-
- Anlagendaten
 - Fühler hydr. Weiche install. (Fühler an der hydraulischen Weiche installiert?)
 - WW-Konfig. am Kessel (Konfiguration Warmwasser am Wärmeerzeuger)
 - Konfig. Heizkr. 1 am Kessel (Konfiguration Heizkreis 1 am Wärmeerzeuger)
 - Kesselpumpe
 - Min. Außentemperatur
 - Dämpfung
 - Gebäudeart
 - Kesseldaten²⁾
 - Pumpenkennfeld
 - Pumpennachlaufzeit
 - Pumpenlogiktemperatur
 - Pumpenschaltart
 - Pumpenl. min. Heizl. (Pumpenleistung bei minimaler Heizleistung)
 - Pumpenl. max. Heizl. (Pumpenleistung bei maximaler Heizleistung)
 - Pumpensperrzeit ext.3WV (Pumpensperrzeit bei externem 3-Wege-Ventil)
 - Heizung
 - Heizung max. Temperatur
 - Maximale Heizleistung
 - Max. Warmwasserleistung
 - Minimale Geräteleistung
 - Zeitintervall (Taktsperr)
 - Temp.interv. (Taktsperr) (Temperaturintervall Aus- und Einschalten Brenner)
 - Entlüftungsfunktion
 - Siphonfüllprogramm

1) Nur bei Warmwassersystem I verfügbar.

2) Nur verfügbar, wenn kein Kaskadenmodul (z. B. MC 400) installiert ist.

- Signal ext. Wärmeanf. (Signal externe Wärmeanforderung)
- Sollwert ext. Wärmeanf. (Sollwert externe Wärmeanforderung)
- Luftkorr. min. Gebläsel. (Luftkorrekturfaktor minimale Gebläseleistung)
- Luftkorr. max. Gebläsel. (Luftkorrekturfaktor maximale Gebläseleistung)
- 3 WV Mittelpos. (3-Wege-Ventil Mittelposition)
- Notwechselbetrieb
- Konfig. Pumpenausg. PW2 (Konfiguration Pumpenausgang PW2)
- Notbetrieb aktivieren
- Notbetrieb deaktivieren
- Notbetrieb Vorlauftemp.
- Heizkreis 1 ... 8
 - Heizkreis installiert
 - Regelungsart
 - Bedieneinheit
 - Minimalwert verwenden
 - Heizsystem
 - Sollwert konstant
 - Max. Vorlauftemperatur
 - Heizkurve einstellen
 - Auslegungstemperatur
 - Endpunkt
 - Fußpunkt
 - Max. Vorlauftemperatur
 - Solareinfluss
 - Raumeinfluss
 - Raumtemperatur-Offset
 - Schnellaufheizung
 - Absenkart
 - Reduzierter Betrieb unter
 - Durchheizen unter
 - Frostschutz
 - Frostschutz Grenztemp.
 - Mischer
 - Mischerlaufzeit
 - Mischeranhebung
 - Warmwasservorrang
 - Sichtb. in Standardanzeige (Sichtbarkeit in der Standardanzeige)
 - Pumpensparmodus
 - Erkennung offenes Fenster
 - PID-Verhalten
- Estrichrocknung
 - Aktiviert
 - Wartezeit bevor Start
 - Startphase Dauer
 - Startphase Temperatur
 - Aufheizphase Schrittwerte
 - Aufheizphase Temp.diff. (Aufheizphase Temperaturdifferenz)
 - Haltephase Dauer
 - Haltephase Temperatur
 - Abkühlphase Schrittwerte
 - Abkühlphase Temp.diff. (Abkühlphase Temperaturdifferenz)
 - Endphase Dauer
 - Endphase Temperatur
 - Max. Unterbrechungszeit
 - Estrichrockn. Anlage (Estrichrocknung Anlage)
 - Estrichrockn. Heizkr. 1 ...8 (Estrichrocknung Heizkreis 1 ... 8)
 - Starten
 - Unterbrechen
 - Fortsetzen

Einstellungen Warmwasser

- Warmwassersyst. I install. (Warmwassersystem I installiert)
- Warmwasserkonfiguration ändern
- Aktuelle Warmwasserkonfiguration
- Warmwassersystem ¹⁾
 - Speicherbelastung über
 - Speichertemp. Erhöhung
 - Max. Speichertemp. (Maximale Pufferspeichertemperatur)
 - WW-Konfig. am Kessel²⁾ (Konfiguration Warmwasser am Wärmeerzeuger)
 - Größe Frischwasserstation
 - Frischwasserstation 2 ... 4
 - Frischwasserkonfiguration ändern
 - Max. Warmwassertemp.
 - Warmwasser
 - Warmwasser reduziert
 - Dauer der Warmhaltung
 - Verzög.zeit Turbinensign. (Verzögerungszeit Turbinensignal)

1) Menüstruktur abweichend, wenn eine Frischwasserstation installiert ist (→ Technische Dokumentation Modul MS 100)

2) Nur bei Warmwassersystem I verfügbar.

- Einschalttemp. Differenz
- Ausschalttemp. Differenz²⁾
- Speicherladeoptimierung²⁾
- Vorlauftemp. Erhöhung
- Einschaltverz. WW²⁾ (Einschaltverzögerung für Warmwasser)
- Pumpenansteuerung
- Min. Pumpendrehzahl
- Drehz. für Kick Sek.pumpe (Drehzahl der Speicherladepumpe beim Pumpenkick)
- Start Speicherladepumpe
- Min. Temp.Differenz (Minimale Temperaturdifferenz Speicherladepumpe)
- Zirkulationsp. installiert (Zirkulationspumpe installiert)
- Zirkulationspumpe²⁾
- Zirkulation Zeit
- Zirkulation Impuls
- Zirkulations-Betriebsart (Betriebsart der Zirkulationspumpe)
- Einschalthäufigkeit Zirk. (Einschalthäufigkeit Zirkulationspumpe)
- Automat. Therm. Desinfekt. (Automatische thermische Desinfektion)
- Therm. Desinfektion Tag (Wochentag der thermischen Desinfektion)
- Therm. Desinfektion Zeit (Uhrzeit der thermischen Desinfektion)
- Therm. Desinfektion Temp. (Temperatur der thermischen Desinfektion)
- Jetzt manuell starten
- Jetzt manuell abbrechen
- Tägl. Aufheizung (Tägliche Aufheizung)
- Tägl. Aufheizung Temp.¹⁾ (Temperatur der täglichen Aufheizung)
- Tägl. Aufheizung Zeit¹⁾ (Uhrzeit der täglichen Aufheizung)
- Max. Vorwärmtemp
- Störungsanzeige
- Warmhaltung
- Warmh. Einschalttemp.diff (Warmhaltung Einschalttemperaturdifferenz)
- Schaltlif.rüchl.sens.Schic. (Schaltdifferenz rücklauf-sensitive Einschichtung)

1) Nur bei Wärmeerzeuger mit EMS 2 oder mit Modul MM 100 verfügbar.

- Warmwassersyst. II install. (Warmwassersystem II installiert)
- Warmwassersystem II
 - ... (→ Warmwassersystem I)

Einstellungen Lüftung

- ...

Einstellungen Solar

- Solarerweiterungsmodul
- Solarkonfiguration ändern
- Aktuelle Solarkonfiguration
- Solarparameter
 - ...
- Solarsystem starten

Einst. Wohnungsstation (Einstellungen Wohnungsstation)

- ...

Einstellungen Hybrid

- ...

Einstellungen Kaskade

- ...

Einst. altern. WE (Einstellungen alternativer Wärmeerzeuger)

- ...

Einst. Erw.modul (Einstellungen Erweiterungsmodul)

- Pumpenkonfig. (Pumpenkonfiguration)
- Pumpennachlauf
- Pumpenregelung
- Kesselregelung

Diagnose

- Funktionstest
 - Funktionstests aktivieren
 - Kessel / Brenner²⁾
 - ...

2) Nur verfügbar, wenn kein Kaskadenmodul (z. B. MC 400) installiert ist.

- Altern. WE (Alternativer Wärmeerzeuger)
 - ...
 - Wohnungsstation
 - ...
 - Heizkreis 1 ... 8
 - ...
 - Warmwassersystem I ... II
 - ...
 - Lüftung
 - ...
 - Solar
 - ...
 - Erw. Modul (Erweiterungsmodul)
 - ...
 - Hybrid
 - ...
 - Monitorwerte
 - Kessel / Brenner²⁾
 - ...
 - Wärmepumpe
 - ...
 - Wohnungsstation
 - ...
 - Kaskade
 - ...
 - Altern. WE (Alternativer Wärmeerzeuger)
 - ...
 - Heizkreis 1 ... 8
 - ...
 - Warmwassersystem I ... II
 - ...
 - Lüftung
 - ...
 - Solar
 - ...
 - Erw. Modul (Erweiterungsmodul)
 - ...
 - Hybrid
 - ...
 - Brennstoffzelle
 - ...
 - Pufferspeicher
 - ...
 - Störungsanzeigen
 - Aktuelle Störungen
 - Störungshistorie
 - Systeminformationen
 - ...
- Wartung
 - Wartungsanzeige
 - Wartungsdatum
 - Laufzeit Wartungsanz. (Laufzeit der Wartungsanzeige)
 - Kessellaufzeit
 - Kontaktadresse
 - Reset
 - Störungshistorie
 - Wartungsanzeigen
 - Zeitprogramm Heizkreise
 - Betriebsst./Brennerstarts
 - Störung Hybridsystem
 - Zeitprogr. Warmwasser (Zeitprogramm Warmwasser)
 - Zeitprogr. Lüftung (Zeitprogramm Lüftung)
 - Laufzeiten Lüftung
 - Laufzeiten Solarsystem
 - Solarsystem
 - Grundeinstellung
 - Kalibrierung
 - Fühlerabgleich Raumtemp. (Fühlerabgleich mit der Raumtemperatur)
 - Uhrzeitkorrektur
-



DEUTSCHLAND

Bosch Thermotechnik GmbH
Postfach 1309
D-73243 Wernau
www.bosch-einfach-heizen.de

Kundendienstannahme

(24-Stunden-Service)

Telefon: (0 18 06) 337 337 ¹

Telefax: (0 18 03) 337 339 ²

Thermotechnik.Kundendienst@de.bosch.com

¹ aus dem deutschen Festnetz 0,20 €/Gespräch, aus nationalen Mobilfunknetzen 0,60 €/Gespräch

² aus dem deutschen Festnetz 0,09 €/Minute

ÖSTERREICH

Robert Bosch AG
Geschäftsbereich Thermotechnik
Göllnergasse 15-17
A-1030 Wien

Allgemeine Anfragen: +43 1 79 722 8391

Technische Hotline: +43 1 79 722 8666

www.bosch-heizen.at

verkauf.heizen@at.bosch.com

SCHWEIZ

Vertrieb

Meier Tobler AG
Feldstrasse 11
CH-6244 Nebikon

Tel.: +41 44 806 41 41

ServiceLine Heizen 0800 846 846

www.meiertobler.ch

info@meiertobler.ch