

Füllgruppe thermaliQ:SB13

Verwendungszweck

Die Füllgruppe dient zum sicheren und normgerechten Anschluss einer Heizungsanlage an die Trinkwasserinstallation.

Die Füllgruppe thermaliQ:SB13 sichert das Trinkwasser gegen Rückfließen von Wasser aus dem Heizkreislauf ab.

Der Druckminderer der Füllgruppe thermaliQ:SB13 regelt den Fülldruck.

Arbeitsweise

Der eingebaute Systemtrenner BA nach DIN EN 12729 schützt das Trinkwasser vor Verunreinigungen bis Kategorie 4 (Heizungswasser nach DIN EN 1717).

Der integrierte Druckminderer sorgt für konstanten Druck.

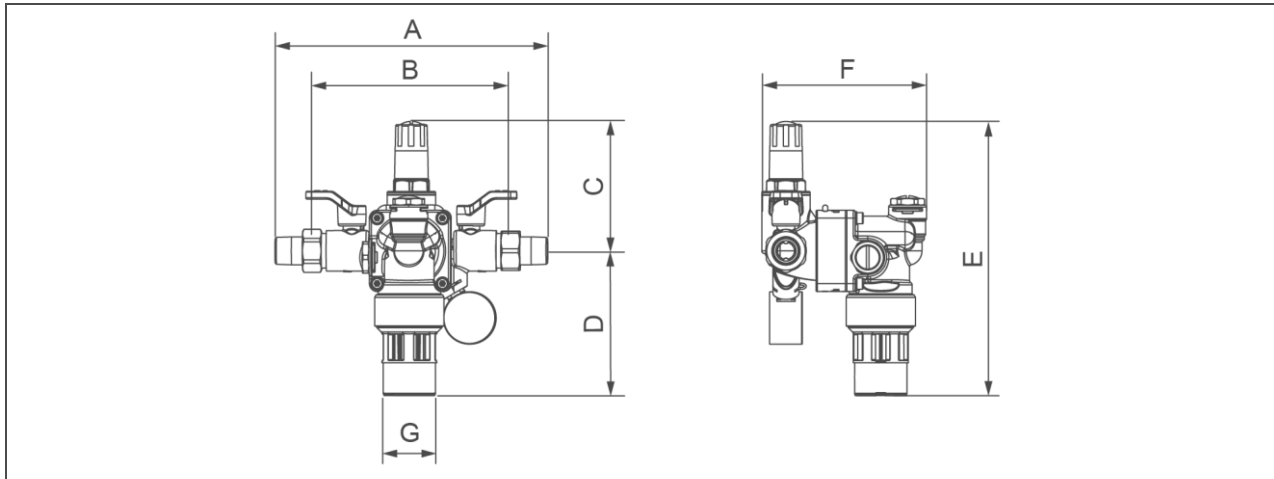
Aufbau

- Absperrventil
- Schmutzfänger
- Systemtrenner
- Druckminderer
- Manometer
- Absperrventil

Lieferumfang

- Füllgruppe komplett montiert
- Anschlussverschraubung
- Betriebsanleitung

Technische Daten



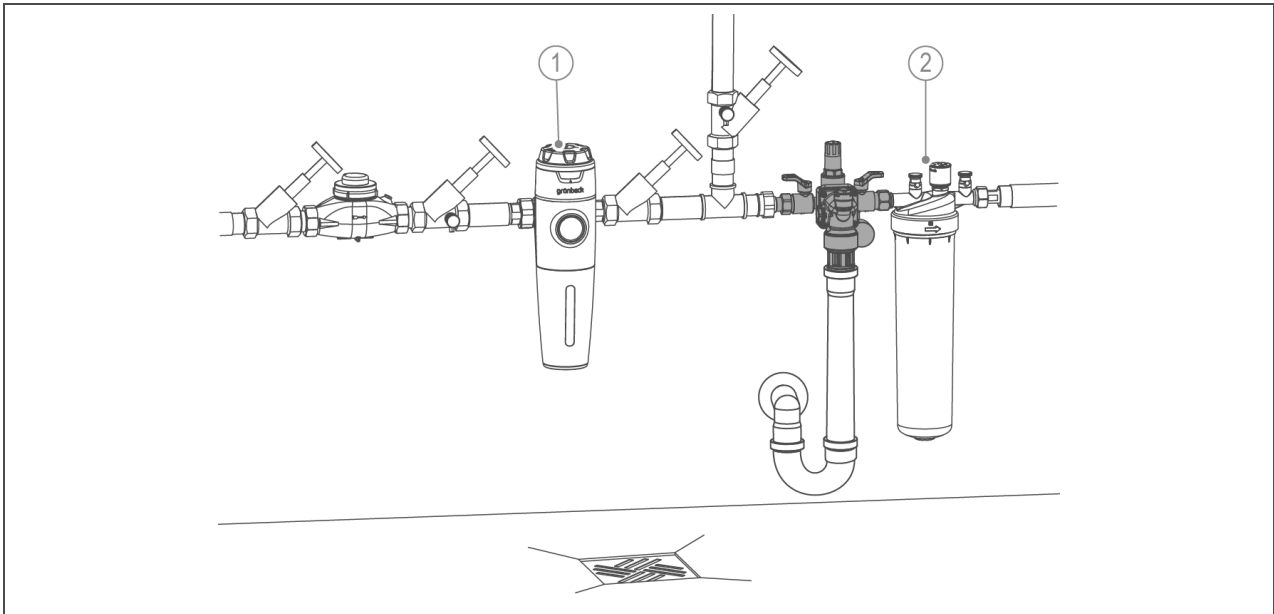
Maße und Gewichte		
A Einbaulänge mit Verschraubung	mm	208
B Einbaulänge ohne Verschraubung	mm	152
C Höhe über Mitte Rohranschluss	mm	99
D Höhe unter Mitte Rohranschluss	mm	110
E Gesamthöhe	mm	209
F Tiefe	mm	105
G Kanalanschluss	mm	40
Betriebsgewicht ca.	kg	1,5
Versandgewicht ca.	kg	1,7

Anschlussdaten	
Anschlussnennweite	DN 15 (G ½ ")

Leistungsdaten		
Betriebsdruck max.	bar	10
Einstellbereich	bar	0,5 – 4
Füllleistung bei 1,5 bar	m³/h	1,3

Allgemeine Daten		
Wassertemperatur	°C	5 – 30
Umgebungstemperatur	°C	5 – 40
Bestell-Nr.		707 750

Einbaubeispiel



Pos.	Bezeichnung	Pos.	Bezeichnung
1	Trinkwasserfilter pureliQ:KD	2	Aufbereitungsgruppe thermalIQ:HB2

Einbauvorbereitungen

Örtliche Installationsvorschriften, allgemeine Richtlinien und technische Daten sind zu beachten. Der Aufstellungsort muss frostsicher sein und den Schutz des Produktes vor Chemikalien, Farbstoffen, Lösungsmitteln und deren Dämpfen gewährleisten.

Im Aufstellraum ist ein Bodenablauf vorzusehen. Ist dieser nicht vorhanden, muss zur Vermeidung von Wasserschäden eine entsprechende Sicherheitseinrichtung installiert werden.

Vor dem Produkt muss ein Trinkwasserfilter installiert sein.

Zubehör

Feinfilter pureliQ:KD20 Bestell-Nr. 101 270

Der Feinfilter pureliQ:K filtert das Trinkwasser und schützt die Hauswasserinstallation nach DIN EN 806.

Sicherheitseinrichtung protectliQ Bestell Nr. 126 400

Die Sicherheitseinrichtung protectliQ ist ein Produkt zum Schutz vor Wasserschäden in Ein- und Zweifamilienhäusern.

Service-Set Bestell-Nr. 132 095

Service-Set zur Wartung von Systemtrennern.

Aufbereitungsgruppe thermalIQ:HB2 Bestell-Nr. 707 755

Die Aufbereitungsgruppe dient zur Vollentsalzung von Rohwasser bei Erstbefüllung oder Nachspeisung Heizungsanlagen.

Kontakt

Grünbeck Wasseraufbereitung GmbH
Josef-Grünbeck-Straße 1
89420 Höchstädt a. d. Donau
DEUTSCHLAND

☎ +49 9074 41-0

☎ +49 9074 41-100

info@gruenbeck.de
www.gruenbeck.de

