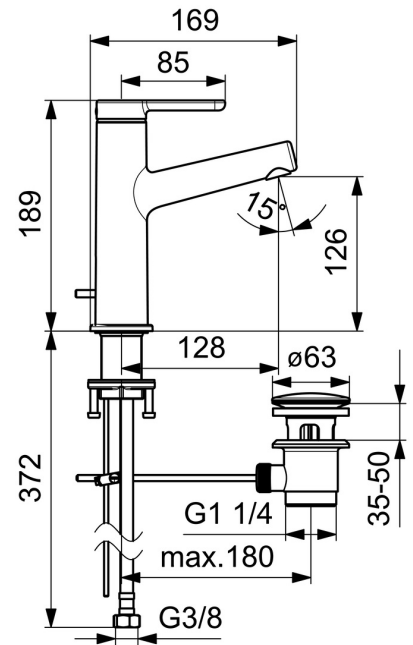
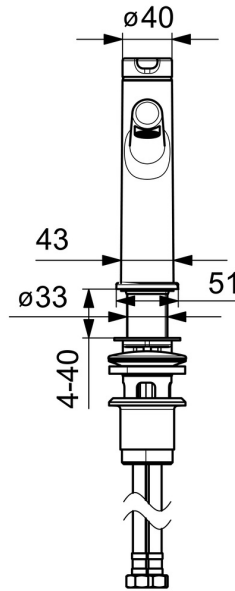
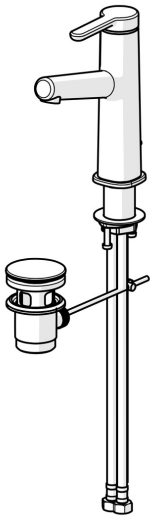


EAN: 4057304006449  
[static.hansa.com/51832283](https://static.hansa.com/51832283)



- Waschtisch
- Einhebelmischer
- Standmontage
- Chrom
- Feststehender Auslauf
- PCA® konstante Durchflussleistung unabhängig vom Fließdruck, CACHÉ® Strahlregler, ohne Mundstück direkt in den Armaturenauslauf geschraubt
- Hebel mit W+K-Kennzeichnung, Einhandbedienhebel/Griff
- Ablaufgarnitur mit Zugstange
- ø 2.5 Steuerpatrone mit keramischen Dichtscheiben zur Wassermengen- und Temperatureinstellung
- Anschluss über flexible Druckschläuche
- Armaturenkörper aus entzinkungsbeständigem Messing (DZR)



## Technische Daten

### Durchflusseigenschaften

Durchfluss bei 3 bar (mit Durchflussregler)	<b>6.0 l/min</b>
Druckverlust bei einem Durchfluss von 0,1 l/s	<b>2 bar</b>

### Technische Eigenschaften

DN-Größe (Nennmaß)	<b>DN15</b>
Warmwasserversorgung	<b>max. +70°C</b>
Arbeitsdruck	<b>0.5-10 bar</b>
Anschlussgröße	<b>G3/8</b>
Ausladung	<b>128 mm</b>
Sicherungseinrichtung (EN1717)	<b>AA</b>
Werkstoff	<b>Messing</b>

### Vorschriften

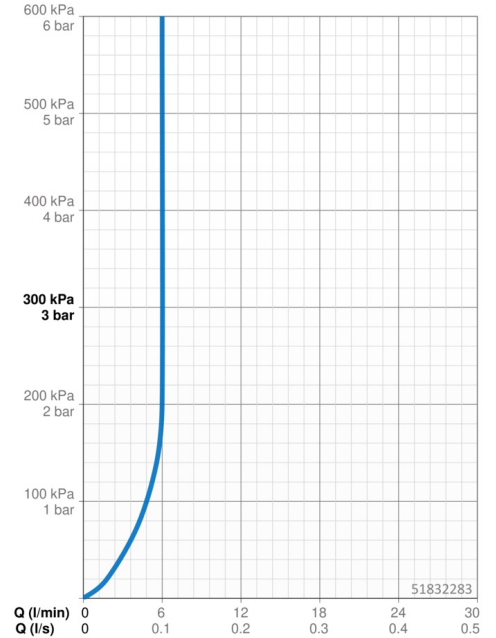
EN Standard	<b>EN 817</b>
Geräuschklasse	<b>I (ISO 3822)</b>

### Zulassungen und Deklarationen

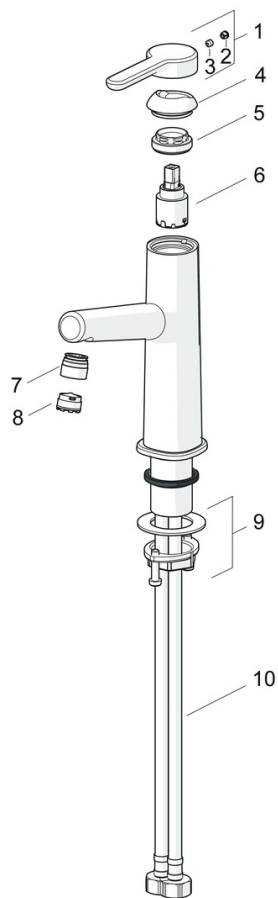
DVGW	<b>DW-6506DL0547</b>
Konformitätserklärung	<b>DoC</b>
EPD	<b>S-P-06391</b>

### Nachhaltigkeit

EPD module A1 (kg CO2 eq.)	<b>10,61</b>
EPD module A2 (kg CO2 eq.)	<b>0,51</b>
EPD module A3 (kg CO2 eq.)	<b>1,00</b>
EPD module A1-A3 (kg CO2 eq.)	<b>12,13</b>
EPD module A4 (kg CO2 eq.)	<b>0,34</b>
EPD module B7 (kg CO2 eq.)	<b>1854,00</b>
EPD module C2 (kg CO2 eq.)	<b>0,02</b>
EPD module C3 (kg CO2 eq.)	<b>0,02</b>
EPD module C4 (kg CO2 eq.)	<b>0,09</b>
EPD module D (kg CO2 eq.)	<b>-8,62</b>



## Ersatzteile



### SP51882283

	Name	Art.-Nr.
01	Hebel Ausgelaufen	59914637
02	Blindstopfen	59913762
03	Schraube, M5x8, SW2.5	59904755
04	Abdeckkappe Ausgelaufen	59914638
05	Gegenmutter, M32x1, SW24	59913958
06	Kartusche, 2.5	59913914
07	Montagering für Luftsprudler	59914645
08	Luftsprudler, M18.5x1, TJ	59913366
09	Befestigungssatz	59913371
10	Anschlußschlauch, L=475, G3/8-M10x1 LH Ausgelaufen	59914468
10	Anschlußschlauch, L=470, G1/2-M10x1 LH (518822830037) Ausgelaufen	59914639
N.I.	Zugstange mit Knopf	59913459
N.I.	Ablaufgarnitur	59911441