

Dosieranlage exaliQ:SC10/SC20/SC30

Verwendungszweck

Die Dosieranlagen exaliQ:SC10/SC20/SC30 sind zur mengenproportionalen Zugabe von exaliQ-Mineralstofflösungen in Trink- und Brauchwasserleitungen von 1-10 Familienwohnhäuser bestimmt.

Die Mineralstoffe schützen die Wasserleitungen und die daran angeschlossenen wasserführenden Systemteile (Armaturen, Geräte, Betriebseinrichtungen, Haushaltsgeräte, Boiler, usw.) vor Funktionsstörungen und Schäden durch Kalkablagerungen und/oder Korrosion.

Arbeitsweise

Die Dosieranlage exaliQ:SC10/SC20/SC30 erfasst durch einen Kontaktwasserzähler mit Impulsgeber die durchfließende Wassermenge und bestimmt dadurch die Dosiermenge der Mineralstofflösungen.

Die Mineralstofflösung wird über eine Sauglanze aus dem Dosierbehälter angesaugt und dem Wasser zu dosiert.

Eine elektronische Niveauüberwachung schaltet die Pumpe bei leerem Dosierbehälter ab. Dadurch wird die Pumpe vor Trockenlauf geschützt.

Der Betriebszustand der Dosieranlage wird am Bedienfeld mittels LED-Leuchten und Summer (von

22:00 Uhr bis 08:00 Uhr stummgeschaltet) angezeigt.

Der grüne LED-Leuchtring gibt als optisches Signal den aktuellen Status der Anlage wieder.

Das Selbstkontrollsystem der Elektronik verhindert bei Störungen eine unzulässige Überdosierung durch Abschaltung der Pumpe.

Über eine integrierte USB-Schnittstelle können für bis zu 12 Monate gespeicherte Daten ausgelesen werden, welche sich temporär überschreiben. Die Auslesedaten können in Form einer Tabelle ausgedruckt werden.

Hierdurch kann die wöchentliche Aufzeichnungspflicht gemäß TrinkwV im gewerblichen Bereich erfüllt werden.

Aufbau

- Kontaktwasserzähler DN 32 als Turbinenwasserzähler (waagerechter Einbau empfohlen)
- Kontaktwasserzähler DN 40 und DN 50 als Flügelradzähler
- Halterung zur Montage am Wasserzähler oder an der Wand (waagrecht oder senkrecht)
- Runder exaliQ-Gehäusedeckel mit Bedienfeld und LED-Leuchtring

- Schwenktüre mit integrierter Elektronik-Steuerung und USB-Schnittstelle
- Dosierbehälter als 15-Liter-Stapelkanister
- Stromversorgung über Steckernetzteil 24 V
- Sauglanze als Schlauchverbindung mit Kontakten

Lieferumfang

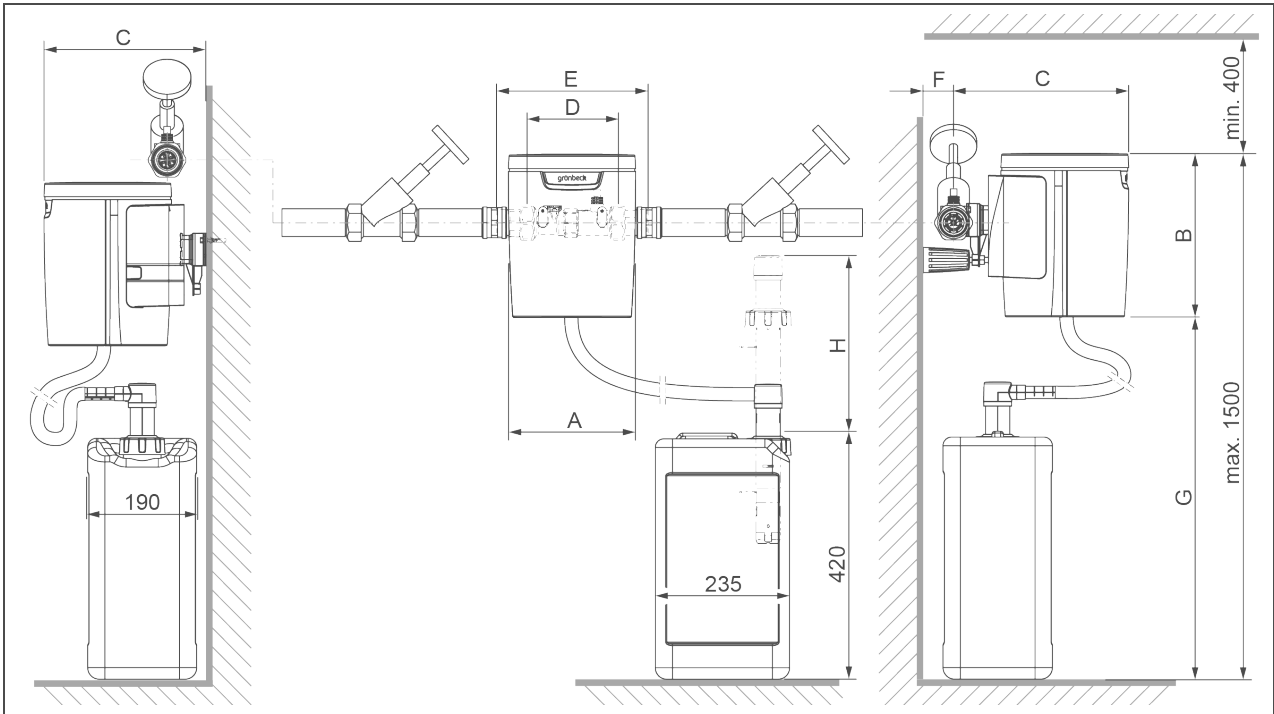
- Kontaktwasserzähler mit Wasserzählerverschraubungen, ca. 1,5 m langem Impulskabel mit Hallimpulssensor; Dosierstelle mit Rückschlagventil
- Dosieranlage mit vormontiertem Dosierschlauch und Sauglanze 15 Liter
- Dosierventil
- Halterung mit Abstandshalter
- Befestigungsmaterial für Halterung am Kontaktwasserzähler oder Wandfläche
- Steckernetzteil 24 V mit 1,9 m Kabellänge
- Betriebsanleitung

Nicht im Lieferumfang

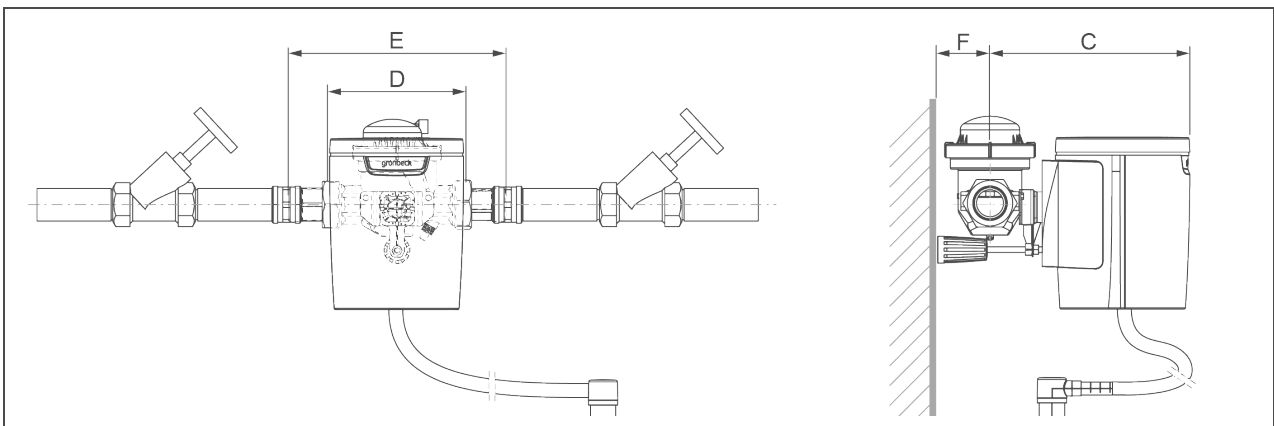
- Dosierbehälter (15 l) mit exaliQ-Mineralstofflösung

Technische Daten I

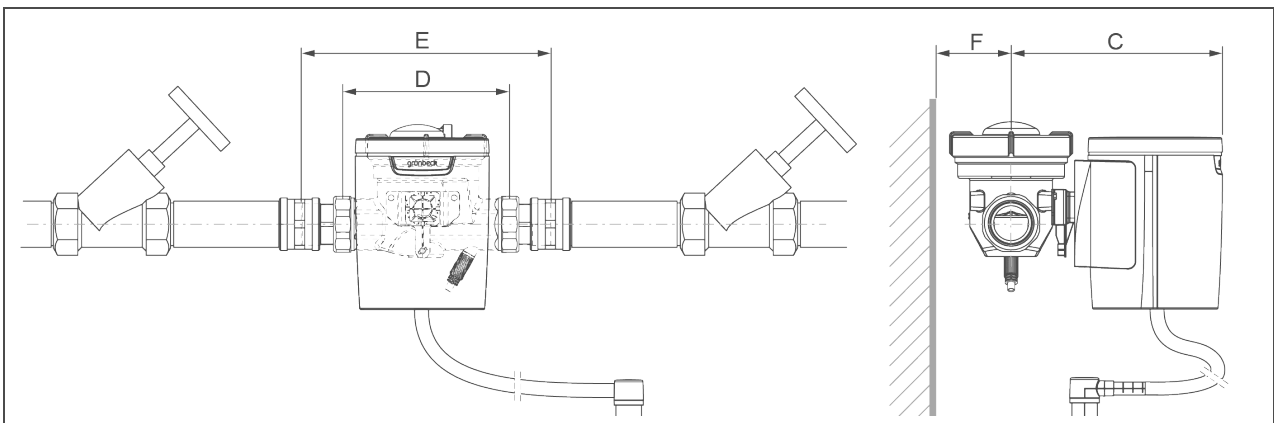
Dosieranlage exaliQ:SC10



Dosieranlage exaliQ:SC20



Dosieranlage exaliQ:SC30



Technische Daten II

Maße und Gewichte		exaliQ:SC10	exaliQ:SC20	exaliQ:SC30
A Anlagenbreite	mm	195		
B Anlagenhöhe	mm	425		
C Anlagentiefe (Wasserzählermontage)	mm	265	285	300
C Anlagentiefe (Wandmontage)	mm	245		
D Einbaulänge ohne Verschraubung	mm	140	190	240
E Einbaulänge mit Verschraubung	mm	231	312	356
F Wandabstand bis Rohrmitte	mm	≥ 55	≥ 65	≥ 90
G Saughöhe	mm	≤ 1200		
H Ausbauhöhe ca.	mm	410		
Betriebsgewicht/Versandgewicht ca.	kg	23,4/6,4	26,2/9,2	31,0/14,0

Anschlussdaten		exaliQ:SC10	exaliQ:SC20	exaliQ:SC30
Anschlussnennweite		DN 32 (1¼")	DN 40 (1½")	DN 50 (2")
Kontaktart/Dosiersignal		Hallimpuls		
Schutzart/Schutzklasse		IP 43/▣		
Bemessungsspannungsbereich	V	100 – 240		
Bemessungsfrequenz	Hz	50 – 60		
Elektrische Leistungsaufnahme (Standby)	W	3		
Elektrische Leistungsaufnahme (Betrieb = max.)	W	14		
Anlagenbetrieb (Schutzkleinspannung)	V	24		

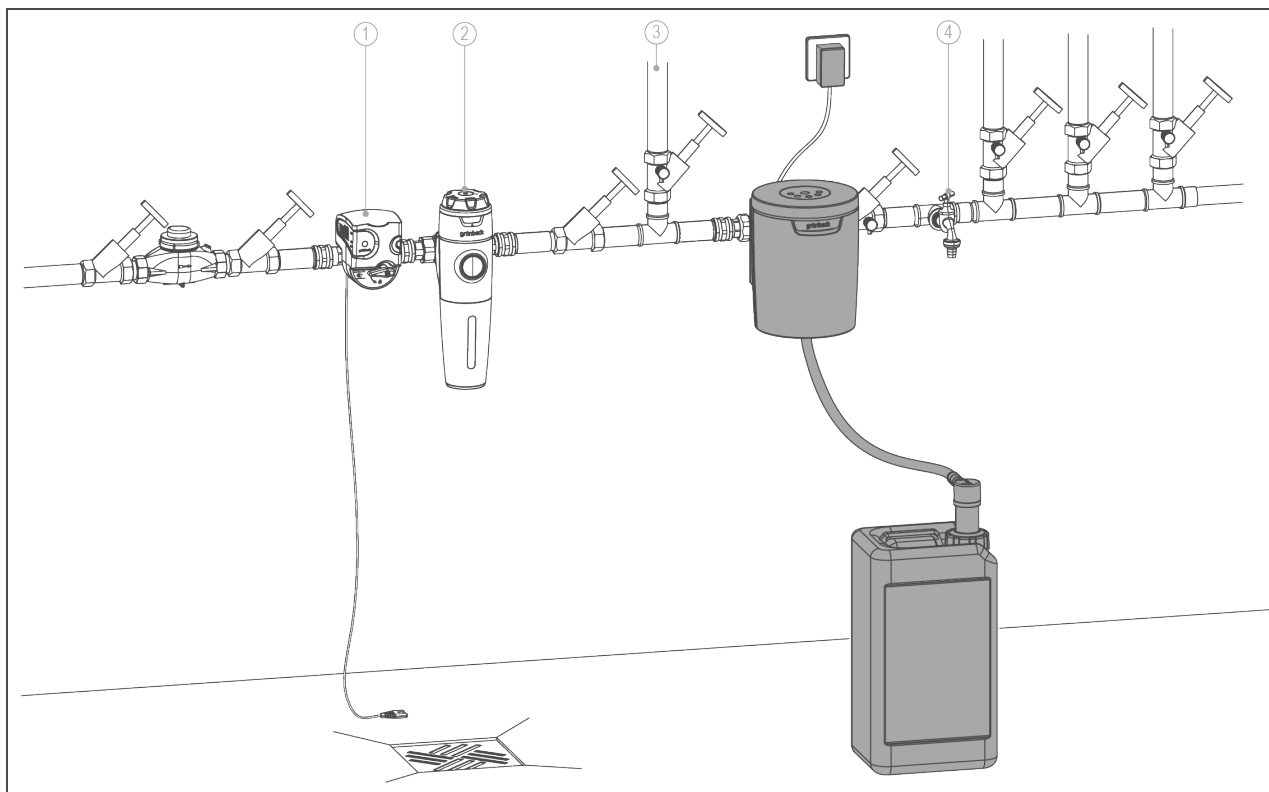
Leistungsdaten		exaliQ:SC10	exaliQ:SC20	exaliQ:SC30
Arbeitsbereich	m³/h	0,04 – 10*	0,06 – 20*	0,06 – 30*
Nenndruck		PN 10		
Bemessungsdruck	MPa/bar	1,0/10		
Druckverlust bei max. Durchfluss	bar	0,55	0,8	0,8
Behältervolumen	l	15		
Dosierfolge	l/Imp.	0,5	0,93	1,33
Lärmemission	dB(A)	≤ 70		

* Für kurzzeitige Spitzendurchflüsse. Bei langanhaltenden Durchflüssen sowie Dauerdurchfluss Verwendung der Dosieranlage GENODOS-DME.

Verbrauchsdaten		exaliQ:SC10	exaliQ:SC20	exaliQ:SC30
exaliQ-Mineralstoffe	ml/m³	100		

Allgemeine Daten		exaliQ:SC10	exaliQ:SC20	exaliQ:SC30
Trinkwassertemperatur	°C	≤ 25		
Wassertemperatur/Umgebungstemperatur	°C	5 – 30/5 – 40		
Luftfeuchtigkeit (nicht kondensierend)	%	≤ 90		
DVGW-Registriernummer		NW-9101DL0115		
ÜA-Registriernummer Amt der Wiener Landesregierung – Stadt Wien		R-15.2.3-21-17496		
Bestell-Nr.		117 410	117 415	117 420

Einbaubeispiel Dosieranlage exaliQ:SC10 (Stand-Alone)



Pos.	Bezeichnung	Pos.	Bezeichnung
1	Sicherheitseinrichtung protectliQ	2	Trinkwasserfilter pureliQ
3	Gartenwasserleitung	4	Wasserentnahmestelle

Einbauvorbereitungen

Örtliche Installationsvorschriften, allgemeine Richtlinien und technische Daten sind zu beachten. Der Installationsort muss frostsicher sein und den Schutz der Anlage vor Chemikalien, Farbstoffen, Lösungsmitteln und Dämpfen gewährleisten.

Vor der Anlage muss grundsätzlich ein Trinkwasserfilter und ggf. ein Druckminderer (z. B. Feinfilter pureliQ:KD) installiert sein. Für den elektrischen Anschluss ist im Bereich von ca. 1,2 m eine Schuko-Steckdose erforderlich.

Am Installationsort ist ein Bodenablauf vorzusehen. Ist dieser nicht vorhanden, muss zur Vermeidung von Wasserschäden eine entsprechende Sicherheitseinrichtung protectliQ oder eine Schutzeinrichtung mit Wasserstopp gleicher Güte installiert werden.

Zubehör

Umrüst-Kit 60-Liter-Sauglanze
Bestell Nr. 117 490
 (für Dosieranlage exaliQ:SCxx)

Verbrauchsmaterial

exaliQ-Mineralstofflösung

1x 15-Liter-Stapelkanister

exaliQ control	114 071
exaliQ safe	114 072
exaliQ safe+	114 073
exaliQ pure	114 074
exaliQ neutra	114 075

1x 60-Liter-Stapelkanister

exaliQ control	114 081
exaliQ safe	114 082
exaliQ safe+	114 083
exaliQ pure	114 084
exaliQ neutra	114 085

Kontakt

Grünbeck Wasseraufbereitung GmbH
 Josef-Grünbeck-Straße 1
 89420 Höchstädt a. d. Donau
 DEUTSCHLAND

+49 9074 41-0

+49 9074 41-100

info@gruenbeck.de
 www.gruenbeck.de

