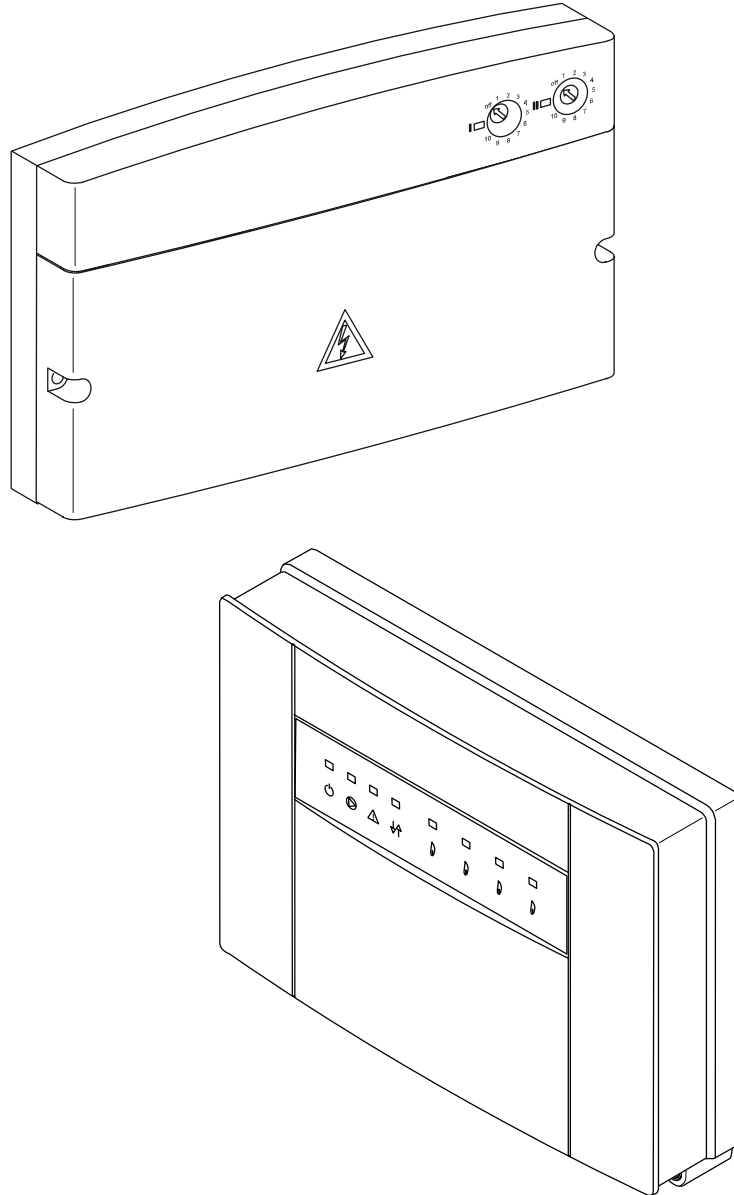


ICM, IEM, IGM, IPM1,IPM2, ISM1, ISM2,IUM



[de] Wichtige Hinweise zur Installation/Montage

Die Installation/Montage muss durch eine für die Arbeiten zugelassene Fachkraft unter Beachtung der geltenden Vorschriften erfolgen.

[en] Important notes on installation/assembly

The installation/assembly must be carried out by a qualified contractor, following these instructions and in compliance with the applicable regulations.

[fr] Instructions importantes pour l'installation/le montage

L'installation/le montage doit être effectué(e) par un spécialiste qualifié pour les opérations concernées et dans le respect de la présente notice et des prescriptions applicables.

[bg] Важни указания във връзка с инсталацията/монтажа

Инсталацията/монтажът трябва да се извършва от лицензиран за работите специалист в съответствие с настоящото ръководство и с приложимите разпоредби.

[cs] Důležité pokyny k instalaci/montáži

Instalaci/montáž musí při dodržení pokynů uvedených v tomto návodu a platných předpisů provést odborný pracovník s příslušným oprávněním pro tyto práce.

[da] Vigtige anvisninger til installationen/monteringen

Installationen/monteringen skal foretages af en godkendt installatør under overholdelse af denne vejledning og de gældende forskrifter.

[el] Σημαντικές υποδείξεις για την εγκατάσταση/συναρμολόγηση

Η εγκατάσταση/τοποθέτηση πρέπει να ανατίθεται σε εκπαιδευμένο για τις συγκεκριμένες εργασίες τεχνικό προσωπικό με τήρηση αυτών των οδηγιών καθώς και των σχετικών προδιαγραφών.

[es] Indicaciones importantes para instalación/montaje

La instalación/el montaje debe realizarla personal especializado que esté autorizado para realizar estos trabajos y que tenga en cuenta estas instrucciones y la normativa vigente.

[et] Olulised juhised paigaldamiseks/montaažiks

Paigaldamist/montaaži tohib läbi viia vaid selleks volitusi omav spetsialist, arvestades kehtivaid nõudeid.

[nl-BE] Belangrijke aanwijzingen betreffende de installatie/montage

De installatie/montage moet worden uitgevoerd door een voor de werkzaamheden geautoriseerde installateur rekening houdend met deze handleiding en de geldende voorschriften.

[fi] Tärkeitä asennus- ja kokoonpano-ohjeita

Näihin töihin hyväksytyin ammattiasentajan pitää suorittaa asennus- ja kokoonpanotyöt voimassa olevien määräysten mukaisesti.

[hu] Fontos tudnivalók az installáláshoz/szereléshez

A telepítést/szerelést egy, a munkálatokra felhatalmazott szakembernek kell végeznie, jelen utasítás és az érvényes előírások figyelembevételével.

[it] Avvertenze importanti per l'installazione/il montaggio

L'installazione/il montaggio deve aver luogo ad opera di una ditta specializzata ed autorizzata in osservanza di queste istruzioni e delle direttive vigenti.

[ka] მნიშვნელოვანი მითითებები ინსტალაციისთვის/მონტაჟისთვის

ინსტალაცია/მონტაჟი უნდა განხორციელდეს სამუშაოებისთვის დაშვებული კვალიფიციური პერსონალის მიერ, მოქმედი განაწესის დაცვით.

[lt] Svarbios instaliavimo ir (arba) montavimo nuorodos

Instaliavimo / montavimo darbus, laikydamiės šios instrukcijos reikalavimų ir galiojančių taisyklių, privalo atlikti šioms darbams įgalioti specialistai.

[lv] Svarīgi norādījumi par iekārtas uzstādīšanu / montāžu

Uzstādīšanu/montāžu jāveic atbilstošajiem darbiem sertificētam speciālistam, ievērojot šo instrukciju un spēkā esošos noteikumus.

[nl] Belangrijke aanwijzingen betreffende de installatie/montage

De installatie/montage moet door een erkend installateur volgens de geldende voorschriften worden uitgevoerd.

[no] Viktig informasjon om installasjon/montering

Installasjonen/monteringen skal gjennomføres av autoriserte installatører, og installasjonsanvisningen samt gjeldende forskrifter skal følges.

[pl] Ważne wskazówki dotyczące instalacji/montażu

Instalację/montaż powinien wykonać specjalista uprawniony do tego typu prac z uwzględnieniem informacji podanych w niniejszej instrukcji oraz aktualnie obowiązujących przepisów.

[pt] Indicações importantes relativas à instalação/montagem

A instalação/montagem deve ser efectuada por um técnico autorizado para os trabalhos, respeitando este manual e as prescrições válidas.

[ro] Indicații importante privind instalarea/montajul

Instalarea/montajul trebuie realizate de către un specialist autorizat pentru lucrările respective, respectându-se prezentele instrucțiuni și prescripțiile valabile.

[ru] Важные указания по подключению/монтажу

Подключение/монтаж должны выполнять только специалисты, имеющие допуск к выполнению таких работ, при соблюдении требований этой инструкции и действующих норм и правил.

[sk] Dôležité pokyny týkajúce sa inštalácie/montáže

Inštaláciu/montáž musí vykonať odborný personál, ktorý má oprávnenie pre výkon týchto prác, pričom musí dodržiavať pokyny uvedené v tomto návode a platné predpisy.

[sl] Pomembni napotki za namestitvev/montažo

Inštalacija/montažo lahko izvede samo pooblaščen strokovnjak ob upoštevanju teh navodil in veljavnih predpisov.

[sr] Važna uputstva za ugradnju i montažu

Ovu instalaciju/montažu moraju da obave stručna lica koja su ovlašćena za obavljanje takvih radova u skladu sa ovim uputstvom i važećim propisima.

[sv] Viktiga anvisningar för installation/montering

Installationen/monteringen måste utföras av en behörig och tekniskt utbildad person enligt denna anvisning samt gällande föreskrifter.

[tr] Kurulum/Montaj ile ilgili önemli uyarılar

Kurulum/montaj, bu çalışmalarını yapmasında müsaade edilen uzman kişiler tarafından işbu kılavuz ve geçerli yönetmelikler dikkate alınarak yapılmalıdır.

[uk] Важливі вказівки щодо установки/монтажу

Встановлення/монтаж повинні виконувати фахівці, що допущені до виконання таких робіт, із дотриманням цієї інструкції та діючих приписів.

[zh] 安装方面的重要提示

安装和组装工作必须由经过许可的专业人员进行，同时必须遵守本说明书和现行法规的相关要求

[ar] ملاحظات هامة للتركيب/التجميع

يجب أن يتم التركيب/التجميع من قبل متخصص مصرح له بالعمل، مع مراعاة اللوائح السارية.

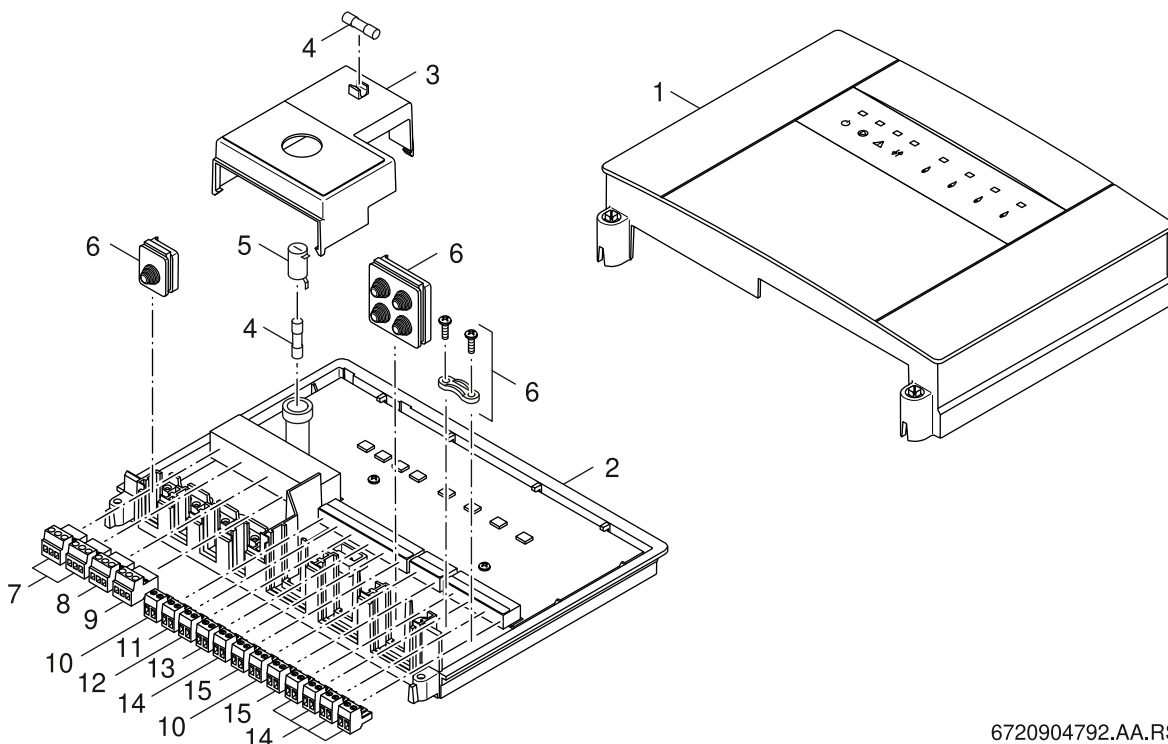
[fa] تذکرات مهم درباره نصب/مونتاژ

نصب/مونتاژ باید توسط فردی حرفه ای که مجاز به انجام این کار است، و همچنین با توجه کامل به مقررات مربوطه انجام شود.

Inhaltsverzeichnis Table of contents	Table de matieres Indice	Inhoud Indice
ICM	7719002949	5
ICM-JUNKERS	7719002950	6
IEM	7719002968	7
IGM	7719002967	8
IPM 1	7719002738	9
IPM 2	7719002739	10
IPM1-JUNKERS	7719002994	11
IPM2-JUNKERS	7719002995	12
IPM2-JUNKERS	8718220704	13
ISM 1	7719002740	14
ISM 2	7719002741	15
ISM1	8718222856	16
ISM1-JUNKERS	7719002996	17
ISM2-JUNKERS	7719002997	18
IUM 1	7719002742	19

Ersatzteilliste
Spare parts list
Liste des pièces de rechange
Lista parti di ricambio
Onderdelenlijst
Lista de repuestos

ICM - 7719002949

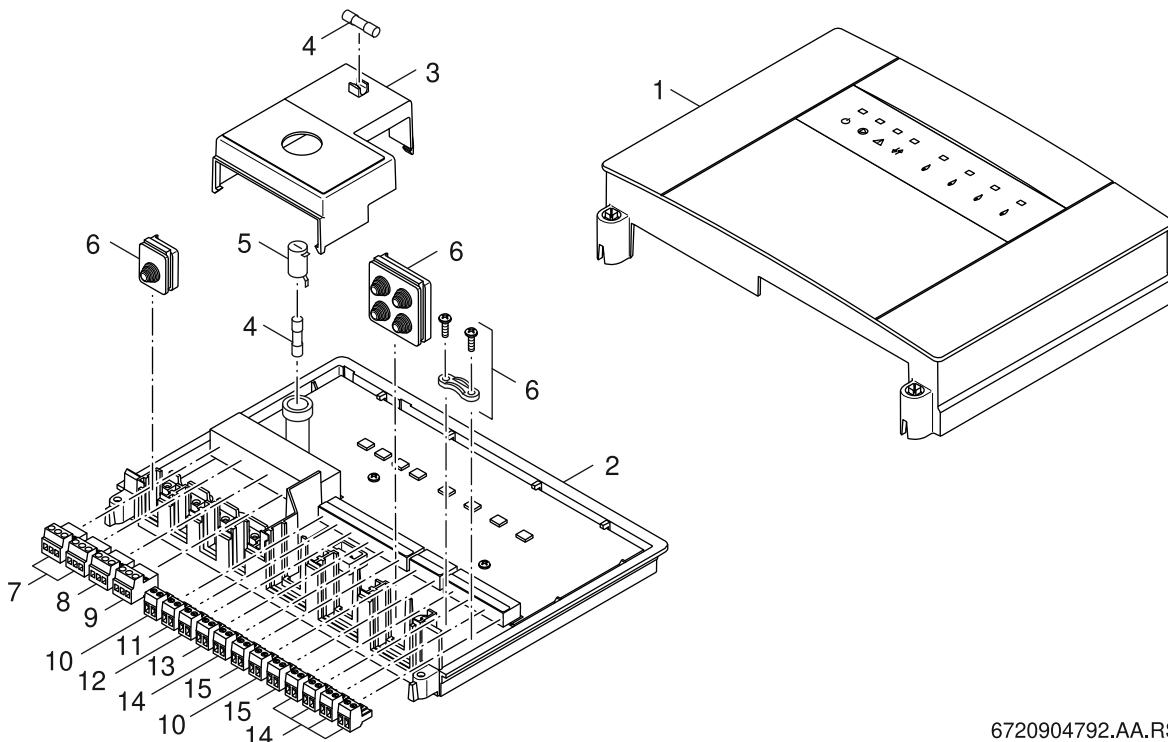


6720904792.AA.RS

	Bestell-Nr.	Bezeichnung	Description	Dénomination	Descrizioni	Benaming	Descripción
1	8 718 221 359 0	Gehäuse Oberteil ICM Junkers everp	Housing upper part ICM10 Junkers	Partie supérieure	Parte superiore	Bovendeel	Tapa
2	8 718 221 354 0	Gehäuse ICM mit LPL 230V everp	Housing ICM m LPL 230V	Caisson inférieur ICM m LPL 230V	Parte inferiore ICM m LPL 230V	Onderdeel ICM m LPL 230V	Parte inferior ICM m LPL 230V
3	8 718 221 355 0	Hochspannungs-Abdeckung	Housing HV-Shield	Couvercle	Coperchio	Afdichting	Carcasa HV
4	8 718 221 357 0	Sicherungseinsatz 5x20 2,5A T everp	Fusing element 5x20 2,5A T	Fusible 5x20 2,5A T	Fusibile 5x20 2,5A T	Buissmeltveiligheid 5x20 2,5A T	Fusible 5x20 2,5A T
5	8 718 221 358 0	Sicherungshalter-Kappe everp	Fuseholder cap	Support de fusible	Porta fusibile	Zekeringhouder	Soporte fusible
6	8 718 221 356 0	Mont-Mat Kaskaden-Modul	Inst-mat module cascade	Lot de montage	Set per il montaggio modulo cascade	Montageset module cascade	Material de montaje módulo cascada
7	7 747 023 981	Anschlussklemme 3-pol Netz weiß everp	Connector 3-pole white	Borne de connexion 3- pôles blanc	Morsetto di collegamento 3-bipol. bianco	Aansluitklem 3-polig wit	Connector 3-pole white
8	7 747 023 983	Anschlussklemme 3-pol. PH grün everp	Connector 3-pole PH green	Borne de connexion 3- pôles PH vert	Morsetto di collegamento 3-pol. PH verde	Afsluitklem 3-polig PH groen	Connector 3-pole PH green
9	8 718 582 619	Anschlussklemme 3-polig purpurrot everp	Connector 3- pole red	Borne de connexion 3- pôles rouge	Morsetto di collegamento 3-bipol. rosso	Afsluitklem 3- polig rood	Borne de conexión 3- polos rojo
10	8 718 582 620	Anschlussklemme 2-polig signalbraun ever	Connector terminal 2- pole brown	Borne de connexion 2 pôles brun	Morsetto di collegamento 2bipol. bruno	Afsluitklem 2 polig bruin	Connector terminal 2- pole brown
11	7 747 027 014	Anschlussklemme 2-pol R5 blau everp	Connector 2- pin blue	Borne de connexion 2- pol r5 bl everp	Morsetto di collegamento 2-bipolare blu	Aansluitconnector 2-polig blauw	Borne de conexión 2-polos azul
12	7 747 026 991	Anschlussklemme 2-pol toro EV Klemme	Connect. term. 2-polig red	Fiche rouge 2 poles	Morsetto di collegamento 2-bipolare rosso	Afsluitklem 2-polig rood	Borne de conexión 2-polos rojo
13	7 747 023 154	Anschlussklemme 2-pol WA maigrün everp	Connecting terminal 2-polig WA maygreen	Fiche verte 2 poles wa	Morsetto di collegamento 2-bipol WA verde	Afsluitklem 2-polig WA groen	Borne de conexión 2-polos WA verde
14	7 747 023 129	Anschlussklemme 2-pol. weiss everp	Connector 2-pole white	Borne de connexion 2-poles blanc	Morsetto di collegamento 2-pol bianco	Aansluitklem 2-polig wit	Connector 2-pole white
15	7 747 023 151	Anschlussklemme 2-pol. orang RC everp	Connector 2- pin orange RC	Borne de connexion 2- pôles orange RC	Morsetto di collegamento 2-bip.arancione	Aansluitconnector 2- polig oranje RC	Borne de conexión 2-polos anaranjado RC

Ersatzteilliste
Spare parts list
Liste des pièces de rechange
Lista parti di ricambio
Onderdelenlijst
Lista de repuestos

ICM-JUNKERS - 7719002950

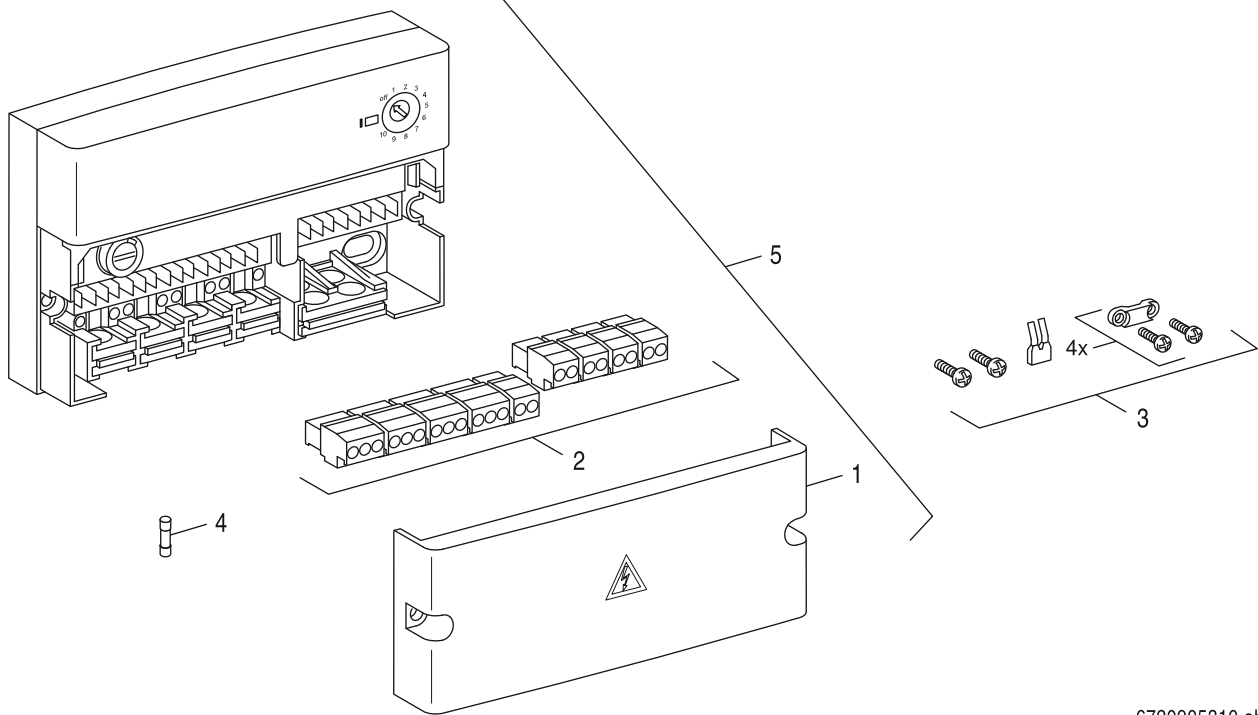


6720904792.AA.RS

	Bestell-Nr.	Bezeichnung	Description	Dénomination	Descrizioni	Benaming	Descripción
1	8 718 221 359 0	Gehäuse Oberteil ICM Junkers everp	Housing upper part ICM10 Junkers	Partie supérieure	Parte superiore	Bovendeel	Tapa
2	8 718 221 354 0	Gehäuse ICM mit LPL 230V everp	Housing ICM m LPL 230V	Caisson inférieur ICM m LPL 230V	Parte inferiore ICM m LPL 230V	Onderdeel ICM m LPL 230V	Parte inferior ICM m LPL 230V
3	8 718 221 355 0	Hochspannungs-Abdeckung	Housing HV-Shield	Couvercle	Coperchio	Afdichting	Carcasa HV
4	8 718 221 357 0	Sicherungseinsatz 5x20 2,5A T everp	Fusing element 5x20 2,5A T	Fusible 5x20 2,5A T	Fusibile 5x20 2,5A T	Buissmeltveiligheid 5x20 2,5A T	Fusible 5x20 2,5A T
5	8 718 221 358 0	Sicherungshalter-Kappe everp	Fuseholder cap	Support de fusible	Porta fusibile	Zekeringhouder	Soporte fusible
6	8 718 221 356 0	Mont-Mat Kaskaden-Modul	Inst-mat module cascade	Lot de montage	Set per il montaggio modulo cascade	Montageset module cascade	Material de montaje módulo cascada
7	7 747 023 981	Anschlussklemme 3-pol Netz weiß everp	Connector 3-pole white	Borne de connexion 3- pôles blanc	Morsetto di collegamento 3-bipol. bianco	Aansluitklem 3-polig wit	Connector 3-pole white
8	7 747 023 983	Anschlussklemme 3-pol. PH grün everp	Connector 3-pole PH green	Borne de connexion 3- pôles PH vert	Morsetto di collegamento 3-pol. PH verde	Afsluitklem 3-polig PH groen	Connector 3-pole PH green
9	8 718 582 619	Anschlussklemme 3-polig purpurrot everp	Connector 3- pole red	Borne de connexion 3- pôles rouge	Morsetto di collegamento 3-bipol. rosso	Afsluitklem 3- polig rood	Borne de conexión 3- polos rojo
10	8 718 582 620	Anschlussklemme 2-polig signalbraun ever	Connector terminal 2- pole brown	Borne de connexion 2 pôles brun	Morsetto di collegamento 2bipol. bruno	Afsluitklem 2 polig bruin	Connector terminal 2- pole brown
11	7 747 027 014	Anschlussklemme 2-pol R5 blau everp	Connector 2- pin blue	Borne de connexion 2- pol r5 bl everp	Morsetto di collegamento 2-bipolare blu	Aansluitconnector 2-polig blauw	Borne de conexión 2-polos azul
12	7 747 026 991	Anschlussklemme 2-pol toro EV Klemme	Connect. term. 2-polig red	Fiche rouge 2 poles	Morsetto di collegamento 2-bipolare rosso	Afsluitklem 2-polig rood	Borne de conexión 2-polos rojo
13	7 747 023 154	Anschlussklemme 2-pol WA maigrün everp	Connecting terminal 2-polig WA maygreen	Fiche verte 2 poles wa	Morsetto di collegamento 2-bipol WA verde	Afsluitklem 2-polig WA groen	Borne de conexión 2-polos WA verde
14	7 747 023 129	Anschlussklemme 2-pol. weiss everp	Connector 2-pole white	Borne de connexion 2-poles blanc	Morsetto di collegamento 2-pol bianco	Aansluitklem 2-polig wit	Connector 2-pole white
15	7 747 023 151	Anschlussklemme 2-pol. orang RC everp	Connector 2- pin orange RC	Borne de connexion 2- pôles orange RC	Morsetto di collegamento 2-bip. arancione	Aansluitconnector 2- polig oranje RC	Borne de conexión 2-polos anaranjado RC

Ersatzteilliste
 Spare parts list
 Liste des pièces de rechange
 Lista parti di ricambio
 Onderdelenlijst
 Lista de repuestos

IEM - 7719002968

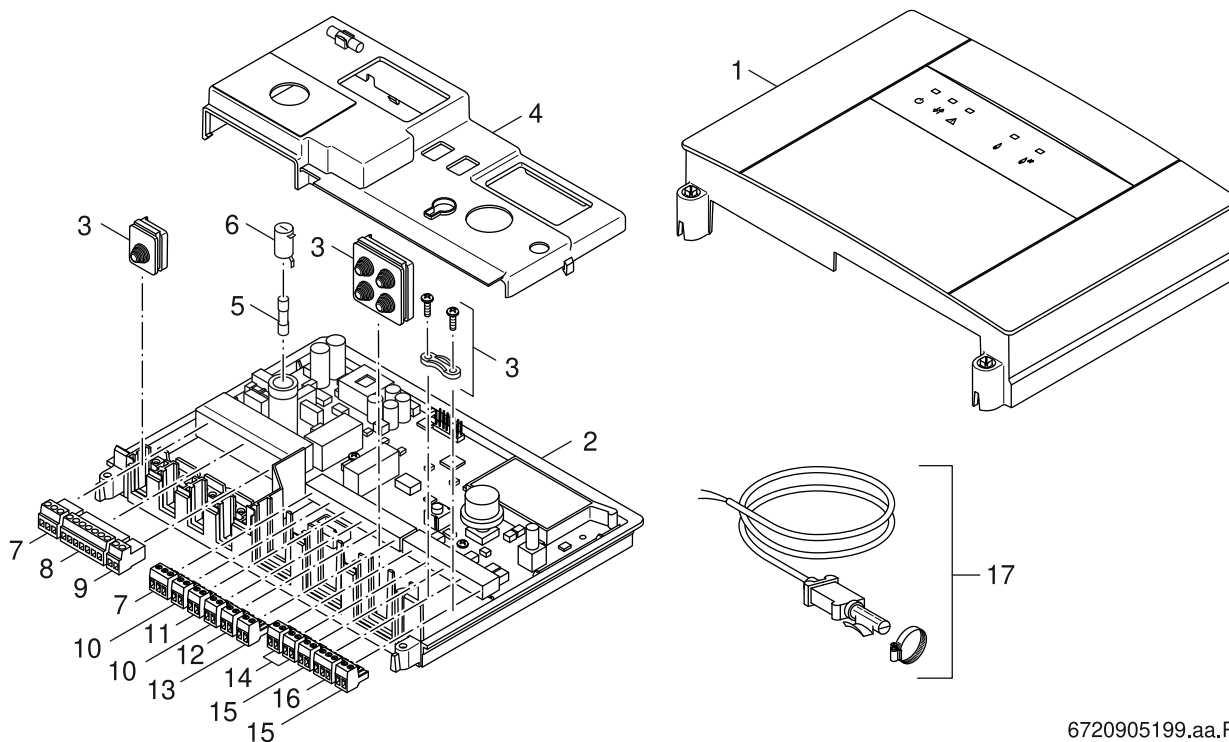


6720905310.ab.RS

	Bestell-Nr.	Bezeichnung	Description	Dénomination	Descrizioni	Benaming	Descripción
1	8 747 208 174 0	Abdeckung	Covering sheet	Couvercle	Coperchio	Afdichting	Chapa de protección
2	8 747 208 176 0	Steckersatz	Set of Plugs	Plots connexion	Morsetto	Stekkerset	Conjunto de aneccion
3	8 747 208 173 0	Zubehör	Accessory kit	SET D'ACCESSOIRES	Accessorio	TOEBEHOREN IPM/ISM/ IUM MODUL HW2..3	Kit de accesorios
4	1 904 521 346 0	Sicherung T4A (10x)	Fusing element T4A (10x)	Fusible T4A (10x)	Fusibile T4A (10x)	Buissmeltveiligheid T4A (10x)	Fusible T4A (10x)
5	8 737 707 139	Modul IEM neutral	Module IEM neutral	Module IEM neutre	Modulo IEM neutra	Module IEM neutral	Módulo IEM neutro

Ersatzteilliste
Spare parts list
Liste des pièces de rechange
Lista parti di ricambio
Onderdelenlijst
Lista de repuestos

IGM - 7719002967

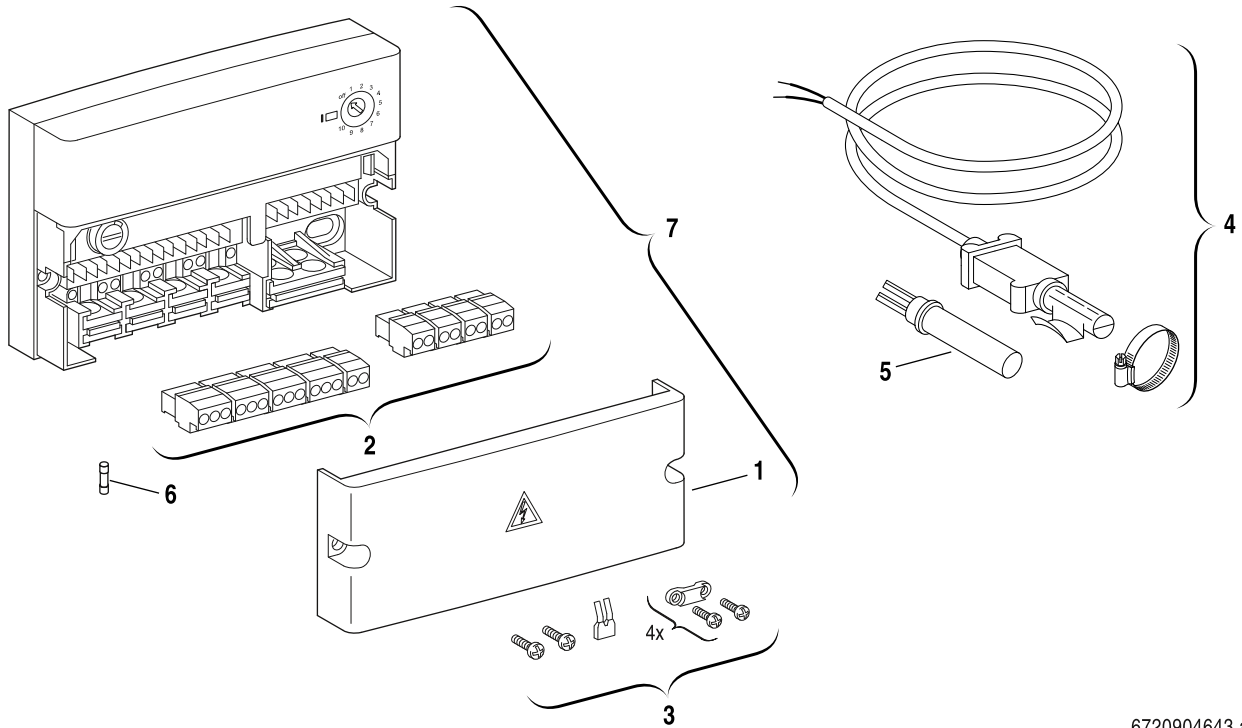


6720905199.aa.RS

	Bestell-Nr.	Bezeichnung	Description	Dénomination	Descrizioni	Benaming	Descripción
1	8 718 224 440 0	Gehäuse Oberteil IGM Junkers everp	Upper Housing IGM Junkers	Partie supérieure IGM	Involucro IGM	Bescherming IGM	Protector IGM
2	8 718 224 442 0	Gehäuse mit LPL IGM 230V V2 everp	Lower housing mit LPL IGM V2 230V	Caisson inférieur mit LPL IGM V2 230V	Parte inferiore mit LPL IGM V2 230V	Onderdeel mit LPL IGM V2 230V	Parte inferior mit LPL IGM V2 230V
3	8 718 221 356 0	Mont-Mat Kaskaden-Modul	Inst-mat module cascade	Lot de montage	Set per il montaggio modulo cascade	Montageset module cascade	Material de montaje módulo cascada
4	8 718 224 909 0	Hochspannungs-Abdeckung	Cover HV everp	Couvercle	Coperchio	Afdichting	Chapa de protección
5	6 301 767 4	Sicherungseinsatz IEC127-2/3 T5,0 (10x)	Fusing element set IEC127-2/3 T5,0 (10x)	Fusible IEC127-2/3 T5,0 (10x)	Fusibile IEC127-2/3 T5,0 (10x)	Buismeltveiligheid IEC127-2/3 T5,0(10x)	Fusing element set IEC127-2/3 T5,0 (10x)
6	8 718 221 358 0	Sicherungshalter-Kappe everp	Fuseholder cap	Support de fusible	Porta fusibile	Zekeringhouder	Soporte fusible
7	7 747 023 981	Anschlussklemme 3-pol Netz weiß everp	Connector 3-pole white	Borne de connexion 3- pôles blanc	Morsetto di collegamento 3-bipol. bianco	Aansluitklem 3-polig wit	Connector 3-pole white
8	7 747 023 989	Anschlussklemme 7-polig BR I grün everp	Connector 7-pole BR I green	Borne de connexion 7- pôles BR I vert	Morsetto collegamento bruciatore 7-poli	Afsluitklem 7- polig BR I groen	Borne de conexión 7- polos BR I verde
9	8 718 224 908 0	Anschlusskl. steckb 2-pol schwarz R5 eve	Connecting terminal 2-pol black	Borne de connexion 2- pôles noir	Morsetto di collegamento 2-bipolare nero	afsluitklem 2- polig zwart	Borne de conexión 2- polos negro
10	8 718 582 620	Anschlussklemme 2-polig signalbraun ever	Connector terminal 2- pole brown	Borne de connexion 2 pôles brun	Morsetto di collegamento 2bipol. bruno	Afsluitklem 2 polig bruin	Connector terminal 2- pole brown
11	7 747 027 014	Anschlussklemme 2-pol R5 blau everp	Connector 2- pin blue	Borne de connexion 2- pol r5 bl everp	Morsetto di collegamento 2-bipolare blu	Aansluitconnector 2-polig blauw	Borne de conexión 2-polos azul
12	8 718 224 907 0	Anschlussklemme 2-pol grau R5 everp	Connecting terminal 2-pol grey	BORNE DE CONNEXION 2-POLES GRIS	Morsetto di collegamento 2-bipol. grigio	Afsluitklem 2- polig grijs	Connecting terminal 2-pol grey
13	7 747 026 992	Anschlussklemme 2-pol grau FW	Connector 2-pole grey FW	Borne de connexion 2- pôles gris FW	Morsetto di collegame.2-bipol. grigio FW	Afsluitklem 2- polig grijs FW	Borne de conexión 2-polos grey FW
14	7 747 023 151	Anschlussklemme 2-pol. orang RC everp	Connector 2- pin orange RC	Borne de connexion 2- pôles orange RC	Morsetto di collegamento2-bip.arancione	Aansluitconnector 2- polig oranje RC	Borne de conexión 2-polos anaranjado RC
15	7 747 023 129	Anschlussklemme 2-pol. weiss everp	Connector 2-pole white	Borne de connexion 2-poles blanc	Morsetto di collegamento2-pol bianco	Aansluitklem 2-polig wit	Connector 2-pole white
16	8 718 224 906 0	Anschlussklemme 3-pol. ECO-BUS weiß	Connector 3-pole ECO-BUS white	Borne de connexion 3-poles ECO-BUS blanc	Morsetto collegam. 3-pol. ECO-BUS bianco	Aansluitklem 3-polig ECO-BUS wit	borne de conexión 3-polos ECO-BUS blanc
17	7 719 001 833	Vorläuffühler	TEMPERATURE SENSOR	VF sonde départ chauffage	VF Sensore temperatura	VERTREKVOELER	Sonda VF

Ersatzteilliste
 Spare parts list
 Liste des pièces de rechange
 Lista parti di ricambio
 Onderdelenlijst
 Lista de repuestos

IPM 1 - 7719002738

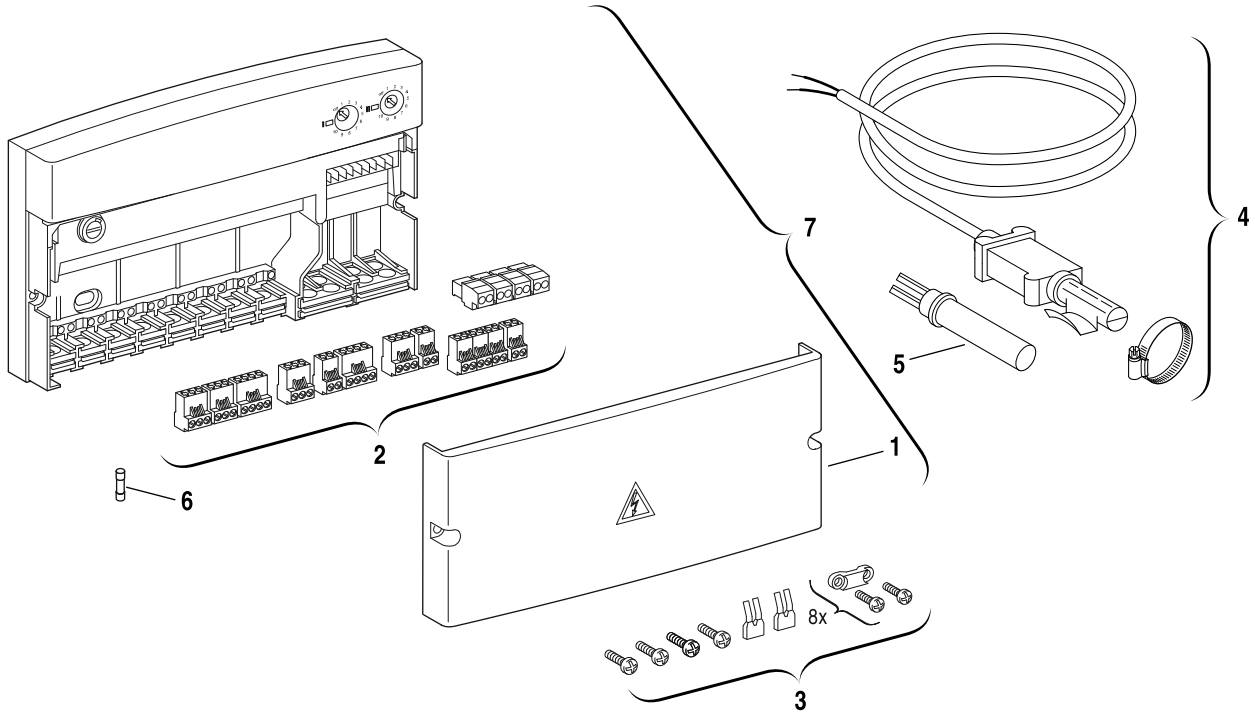


6720904643.ab.G

	Bestell-Nr.	Bezeichnung	Description	Dénomination	Descrizioni	Benaming	Descripción
1	8 747 208 174 0	Abdeckung	Covering sheet	Couvercle	Coperchio	Afdichting	Chapa de protección
2	8 747 208 176 0	Steckersatz	Set of Plugs	Plots connexion	Morsetto	Stekkerzet	Conjunto de aneccion
3	8 747 208 173 0	Zubehör	Accessory kit	SET D'ACCESSOIRES	Accessorio	TOEBEHOREN IPM/ISM/ IUM MODUL HW2..3	Kit de accesorios
4	7 719 001 833	Vorlauffühler	TEMPERATURE SENSOR	VF sonde départ chauffage	VF Sensore temperatura	VERTREKVOELER	Sonda VF
5	8 714 500 071 0	Temperaturfühler	Temperature sensor	Sonde de temperature	Sensore termometrico	Temperatuurvoeler	Sensor de temperatura
6	1 904 521 346 0	Sicherung T4A (10x)	Fusing element T4A (10x)	Fusible T4A (10x)	Fusibile T4A (10x)	Buissmeltveiligheid T4A (10x)	Fusible T4A (10x)
7	8 737 707 132	Modul IPM1 neutral	Module IPM1 neutral	Module IPM1 neutre	Modulo IPM1 neutra	Module IPM1 neutral	Módulo IPM1 neutro

Ersatzteilliste
Spare parts list
Liste des pièces de rechange
Lista parti di ricambio
Onderdelenlijst
Lista de repuestos

IPM 2 - 7719002739

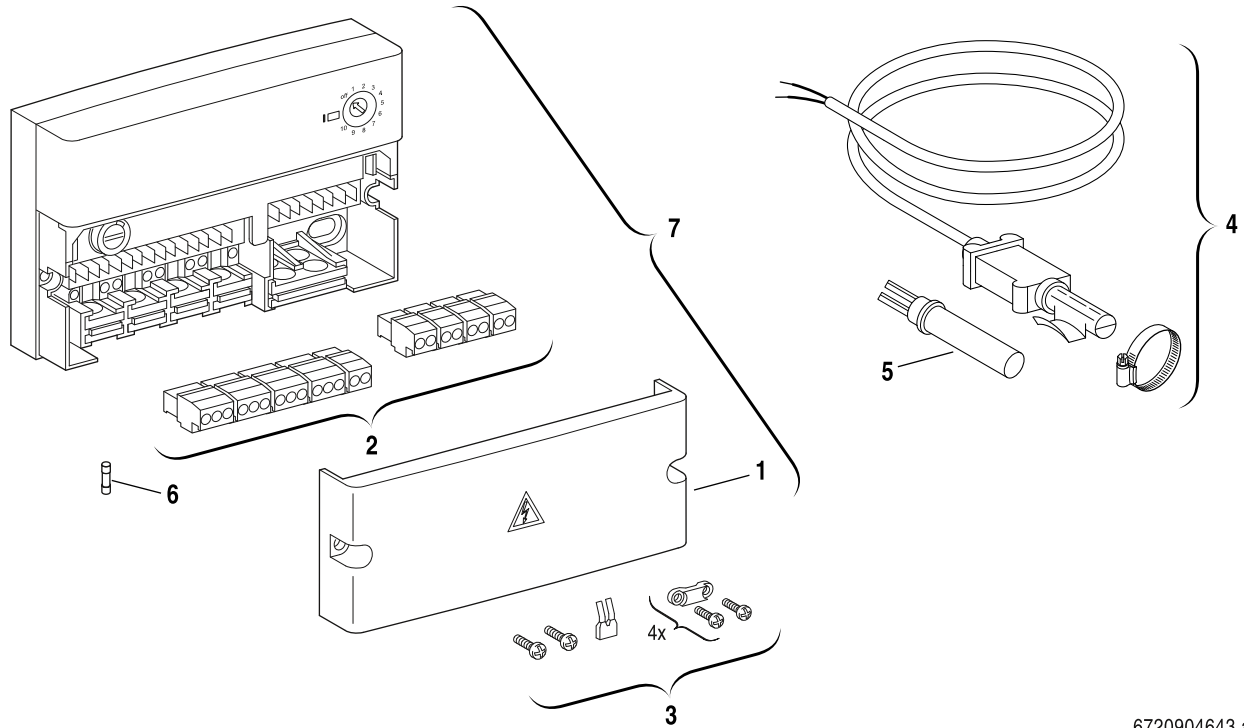


6720904646.ab.G

	Bestell-Nr.	Bezeichnung	Description	Dénomination	Descrizioni	Benaming	Descripción
1	8 747 208 175 0	Abdeckung IxM2	Covering sheet IxM2	Couvercle IxM2	Coperchio IxM2	Afdichting IxM2	Chapa de protección IxM2
2	8 747 208 177 0	Steckersatz	Set of Plugs	Plots connexion	Morsetto	AANSLUITKLEMMEN IPM	Conjunto de aneccion
3	8 747 208 173 0	Zubehör	Accessory kit	SET D'ACCESSOIRES	Accessorio	TOEBEHOREN IPM/ISM/ IUM MODUL HW2..3	Kit de accesorios
4	7 719 001 833	Vorlauffühler	TEMPERATURE SENSOR	VF sonde départ chauffage	VF Sensore temperatura	VERTREKVOELER	Sonda VF
5	8 714 500 071 0	Temperaturfühler	Temperature sensor	Sonde de temperature	Sensore termometrico	Temperatuurvoeler	Sensor de temperatura
6	1 904 521 346 0	Sicherung T4A (10x)	Fusing element T4A (10x)	Fusible T4A (10x)	Fusibile T4A (10x)	Buissmeltveiligheid T4A (10x)	Fusible T4A (10x)
7	8 737 707 133	Modul IPM2 neutral	Module IPM2 neutral	Module IPM2 neutre	Modulo IPM2 neutra	Module IPM2 neutral	Módulo IPM2 neutro

Ersatzteilliste
 Spare parts list
 Liste des pièces de rechange
 Lista parti di ricambio
 Onderdelenlijst
 Lista de repuestos

IPM1-JUNKERS - 7719002994

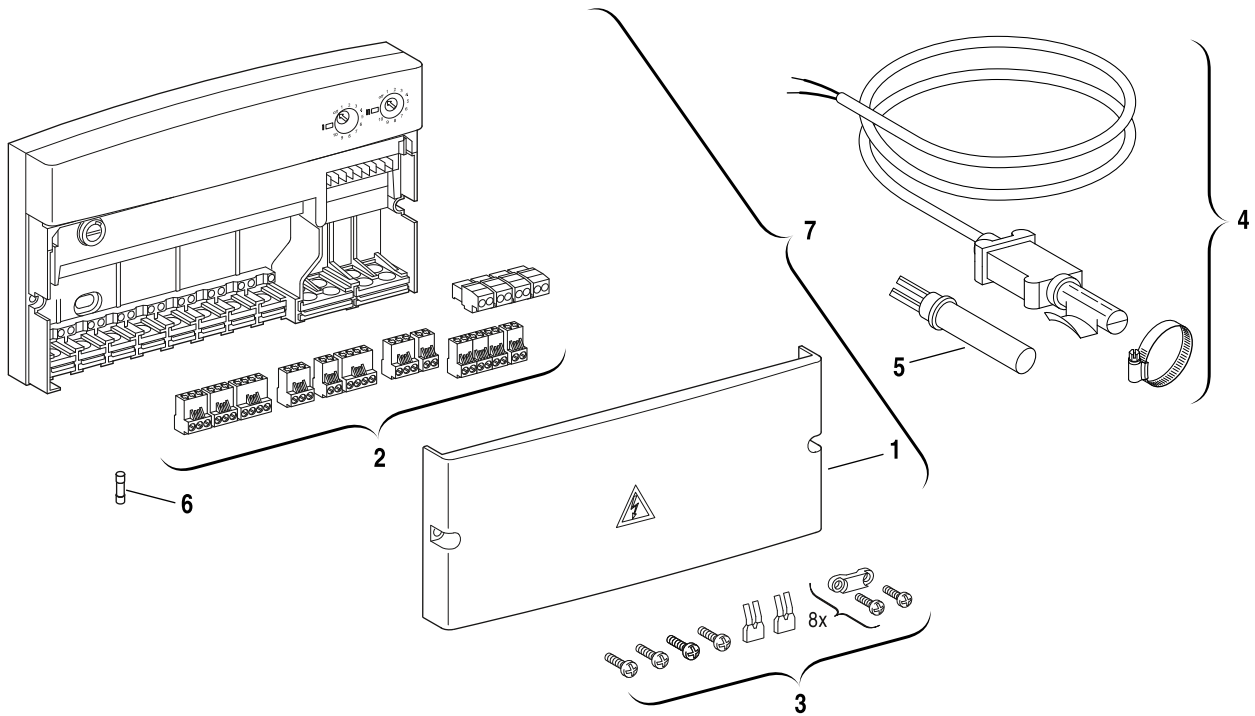


6720904643.ab.G

	Bestell-Nr.	Bezeichnung	Description	Dénomination	Descrizioni	Benaming	Descripción
1	8 747 208 174 0	Abdeckung	Covering sheet	Couvercle	Coperchio	Afdichting	Chapa de protección
2	8 747 208 176 0	Steckersatz	Set of Plugs	Plots connexion	Morsetto	Stekkerzet	Conjunto de aneccion
3	8 747 208 173 0	Zubehör	Accessory kit	SET D'ACCESSOIRES	Accessorio	TOEBEHOREN IPM/ISM/ IUM MODUL HW2..3	Kit de accesorios
4	7 719 001 833	Vorlauffühler	TEMPERATURE SENSOR	VF sonde départ chauffage	VF Sensore temperatura	VERTREKVOELER	Sonda VF
5	8 714 500 071 0	Temperaturfühler	Temperature sensor	Sonde de temperature	Sensore termometrico	Temperatuurvoeler	Sensor de temperatura
6	1 904 521 346 0	Sicherung T4A (10x)	Fusing element T4A (10x)	Fusible T4A (10x)	Fusibile T4A (10x)	Buissmeltveiligheid T4A (10x)	Fusible T4A (10x)
7	8 737 707 132	Modul IPM1 neutral	Module IPM1 neutral	Module IPM1 neutre	Modulo IPM1 neutra	Module IPM1 neutral	Módulo IPM1 neutro

Ersatzteilliste
 Spare parts list
 Liste des pièces de rechange
 Lista parti di ricambio
 Onderdelenlijst
 Lista de repuestos

IPM2-JUNKERS - 7719002995



6720904646.ab.G

	Bestell-Nr.	Bezeichnung	Description	Dénomination	Descrizioni	Benaming	Descripción
1	8 747 208 175 0	Abdeckung IxM2	Covering sheet IxM2	Couvercle IxM2	Coperchio IxM2	Afdichting IxM2	Chapa de protección IxM2
2	8 747 208 177 0	Steckersatz	Set of Plugs	Plots connexion	Morsetto	AANSLUITKLEMMEN IPM	Conjunto de aneccion
3	8 747 208 173 0	Zubehör	Accessory kit	SET D'ACCESSOIRES	Accessorio	TOEBEHOREN IPM/ISM/ IUM MODUL HW2..3	Kit de accesorios
4	7 719 001 833	Vorlauffühler	TEMPERATURE SENSOR	VF sonde départ chauffage	VF Sensore temperatura	VERTREKVOELER	Sonda VF
5	8 714 500 071 0	Temperaturfühler	Temperature sensor	Sonde de temperature	Sensore termometrico	Temperatuurvoeler	Sensor de temperatura
6	1 904 521 346 0	Sicherung T4A (10x)	Fusing element T4A (10x)	Fusible T4A (10x)	Fusibile T4A (10x)	Buissmeltveiligheid T4A (10x)	Fusible T4A (10x)
7	8 737 707 133	Modul IPM2 neutral	Module IPM2 neutral	Module IPM2 neutre	Modulo IPM2 neutra	Module IPM2 neutral	Módulo IPM2 neutro

Ersatzteilliste
Spare parts list
Liste des pièces de rechange
Lista parti di ricambio
Onderdelenlijst
Lista de repuestos

IPM2-JUNKERS - 8718220704

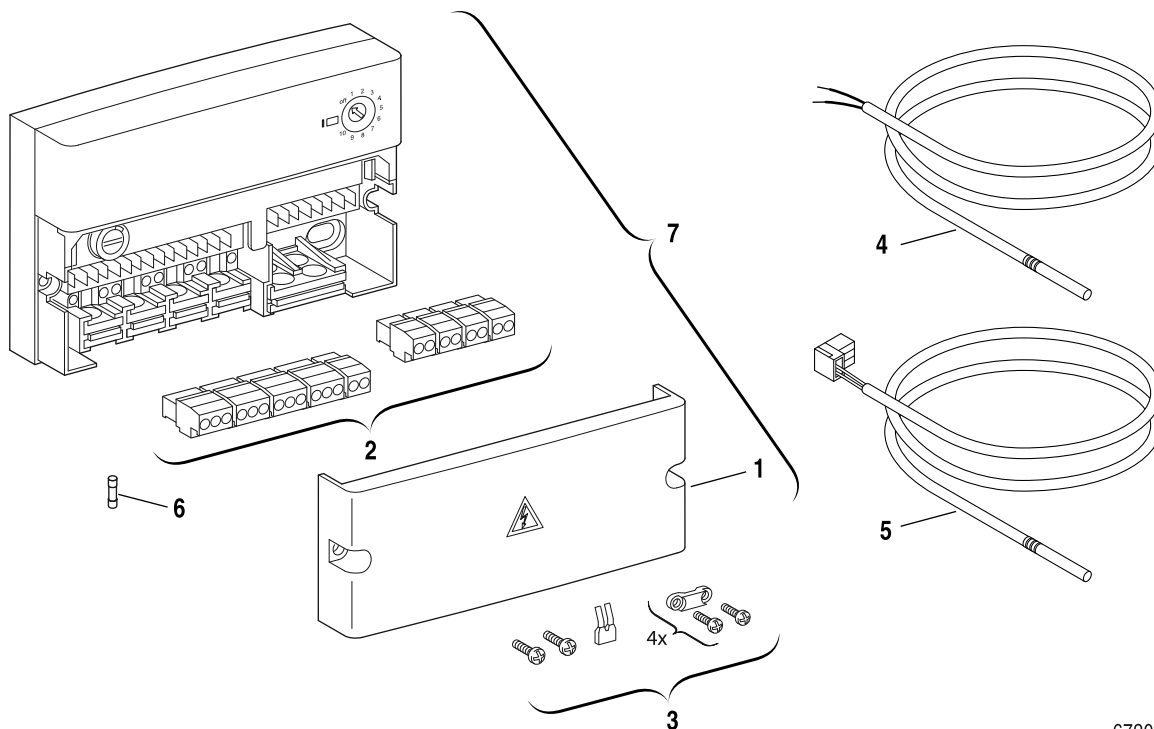
Kein Bild vorhanden
No picture available

6720904170.AA

Bestell-Nr.	Bezeichnung	Description	Dénomination	Descrizioni	Benaming	Descripción
8 737 707 133	Modul IPM2 neutral	Module IPM2 neutral	Module IPM2 neutre	Modulo IPM2 neutra	Module IPM2 neutral	Módulo IPM2 neutro

Ersatzteilliste
Spare parts list
Liste des pièces de rechange
Lista parti di ricambio
Onderdelenlijst
Lista de repuestos

ISM 1 - 7719002740

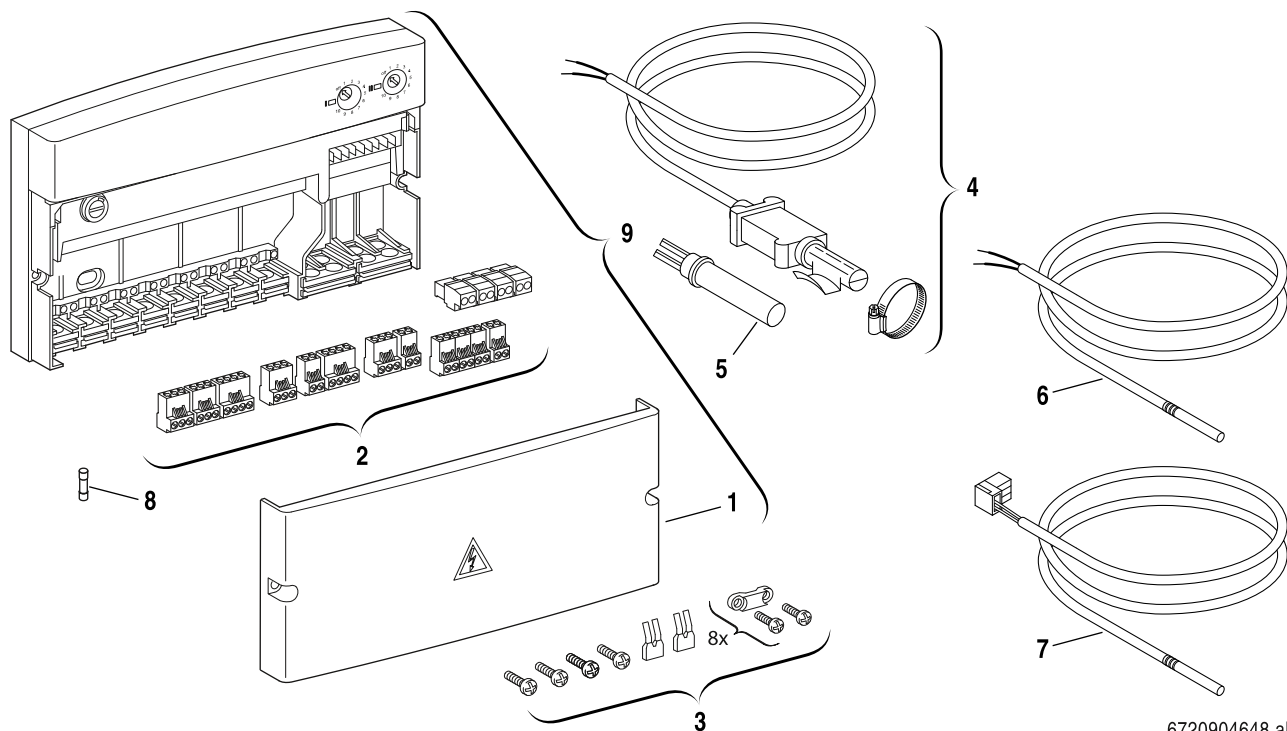


6720904644.ab.G

	Bestell-Nr.	Bezeichnung	Description	Dénomination	Descrizioni	Benaming	Descripción
1	8 747 208 174 0	Abdeckung	Covering sheet	Couvercle	Coperchio	Afdichting	Chapa de protección
2	8 747 208 176 0	Steckersatz	Set of Plugs	Plots connexion	Morsetto	Stekkerset	Conjunto de aneccion
3	8 747 208 173 0	Zubehör	Accessory kit	SET D'ACCESSOIRES	Accessorio	TOEBEHOREN IPM/ISM/IUM MODUL HW2..3	Kit de accesorios
4	8 747 208 172 0	Kollektorfühler 35x6 2500mm 20k	Solar collector sensor 35x6 2500mm 20k	Sonde capteur solaire 35x6 2500mm 20k	Sonda collectore solare 35x6 2500mm 20k	Zonnecollectorsensor 35x6 2500mm 20k	Sonda colector solar 35x6 2500mm 20k
5	7 735 502 304	Temperaturfühler NTC RD 6,0 12K 6000mm	Temperature sensor NTC RD 6,0 12K 6000mm	Kit capteurs NTC RD 6,0 12K 6000 emballé	Sonda di temperatura NTC RD 6,0 12K 6000	Temperature Sensor 6x40,6000mm	Sensor temperatura NTC RD 6,0 12K 6000mm
5	7 747 009 881	SF4 Speichertemperaturfühler	SF4 Cylinder temperature sensor	SONDE BALLON COMPLEMENTAIRE NTC12	SF4 Sensore temperatura	'SF4'Boiler temp. Voeler	SF4 Sensor temp. Acumulador
6	1 904 521 346 0	Sicherung T4A (10x)	Fusing element T4A (10x)	Fusible T4A (10x)	Fusibile T4A (10x)	Buissmeltveiligheid T4A (10x)	Fusible T4A (10x)
7	8 737 707 135	Modul ISM1 neutral	Module ISM1 neutral	Module ISM1 neutre	Modulo ISM1 neutra	Module ISM1 neutral	Módulo ISM1 neutro

Ersatzteilliste
Spare parts list
Liste des pièces de rechange
Lista parti di ricambio
Onderdelenlijst
Lista de repuestos

ISM 2 - 7719002741



6720904648.ab.G

	Bestell-Nr.	Bezeichnung	Description	Dénomination	Descrizioni	Benaming	Descripción
1	8 747 208 175 0	Abdeckung IxM2	Covering sheet IxM2	Couvercle IxM2	Coperchio IxM2	Afdichting IxM2	Chapa de protección IxM2
2	8 747 208 177 0	Steckersatz	Set of Plugs	Plots connexion	Morsetto	AANSLUITKLEMMEN IPM	Conjunto de aneccion
3	8 747 208 173 0	Zubehör	Accessory kit	SET D'ACCESSOIRES	Accessorio	TOEBEHOREN IPM/ISM/IUM MODUL HW2..3	Kit de accesorios
4	7 719 001 833	Vorlauffühler	TEMPERATURE SENSOR	VF sonde départ chauffage	VF Sensore temperatura	VERTREKVOELER	Sonda VF
5	8 714 500 071 0	Temperaturfühler	Temperature sensor	Sonde de temperature	Sensore termometrico	Temperatuurvoeler	Sensor de temperatura
6	8 747 208 172 0	Kollektorfühler 35x6 2500mm 20k	Solar collector sensor 35x6 2500mm 20k	Sonde capteur solaire 35x6 2500mm 20k	Sonda collectore solare 35x6 2500mm 20k	Zonnecollectorsensor 35x6 2500mm 20k	Sonda colector solar 35x6 2500mm 20k
7	7 735 502 304	Temperaturfühler NTC RD 6,0 12K 6000mm	Temperature sensor NTC RD 6,0 12K 6000mm	Kit capteurs NTC RD 6,0 12K 6000 emballé	Sonda di temperatura NTC RD 6,0 12K 6000	Temperature Sensor 6x40,6000mm	Sensor temperatura NTC RD 6,0 12K 6000mm
7	7 747 009 881	SF4 Speichertemperaturfühler	SF4 Cylinder temperature sensor	SONDE BALLON COMPLEMENTAIRE NTC12	SF4 Sensore temperatura	'SF4'Boiler temp. Voeler	SF4 Sensor temp. Acumulador
8	1 904 521 346 0	Sicherung T4A (10x)	Fusing element T4A (10x)	Fusible T4A (10x)	Fusibile T4A (10x)	Buissmeltveiligheid T4A (10x)	Fusible T4A (10x)
9	8 737 707 136	Modul ISM2 neutral	Module ISM2 neutral	Module ISM2 neutre	Modulo ISM2 neutra	Module ISM2 neutral	Módulo ISM2 neutro

Ersatzteilliste
Spare parts list
Liste des pièces de rechange
Lista parti di ricambio
Onderdelenlijst
Lista de repuestos

ISM1 - 8718222856

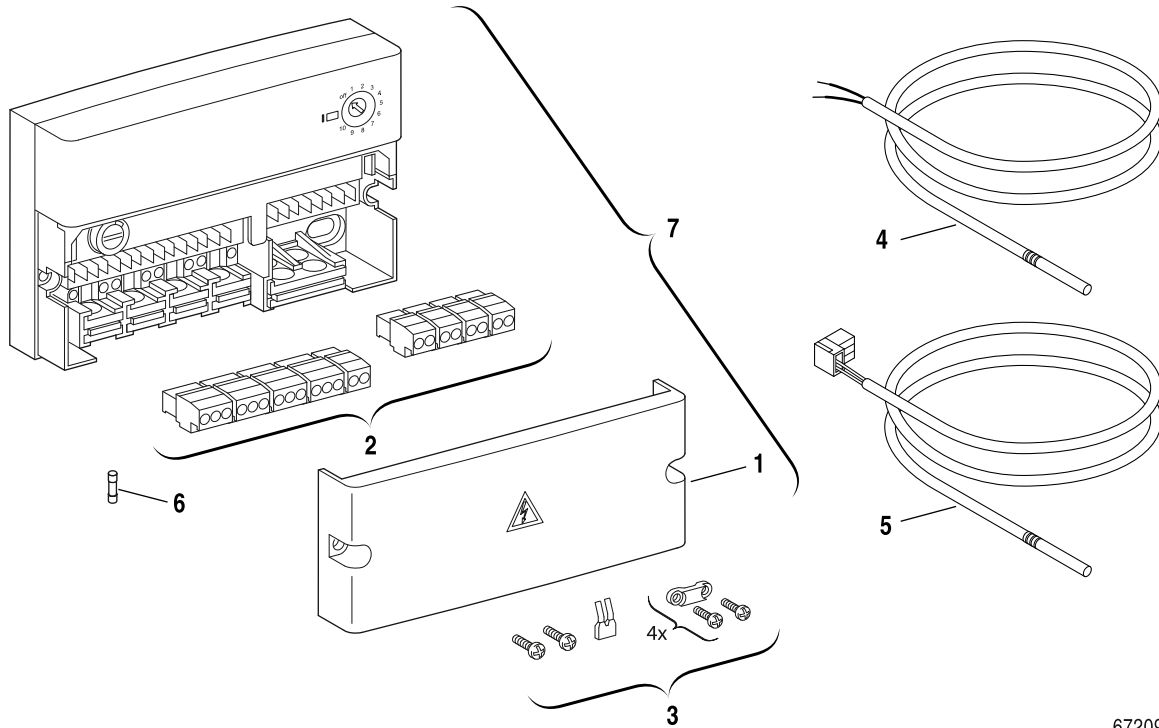
Kein Bild vorhanden
No picture available

6720904170.AA

Bestell-Nr.	Bezeichnung	Description	Dénomination	Descrizioni	Benaming	Descripción
8 737 707 135	Modul ISM1 neutral	Module ISM1 neutral	Module ISM1 neutre	Modulo ISM1 neutra	Module ISM1 neutral	Módulo ISM1 neutro

Ersatzteilliste
Spare parts list
Liste des pièces de rechange
Lista parti di ricambio
Onderdelenlijst
Lista de repuestos

ISM1-JUNKERS - 7719002996

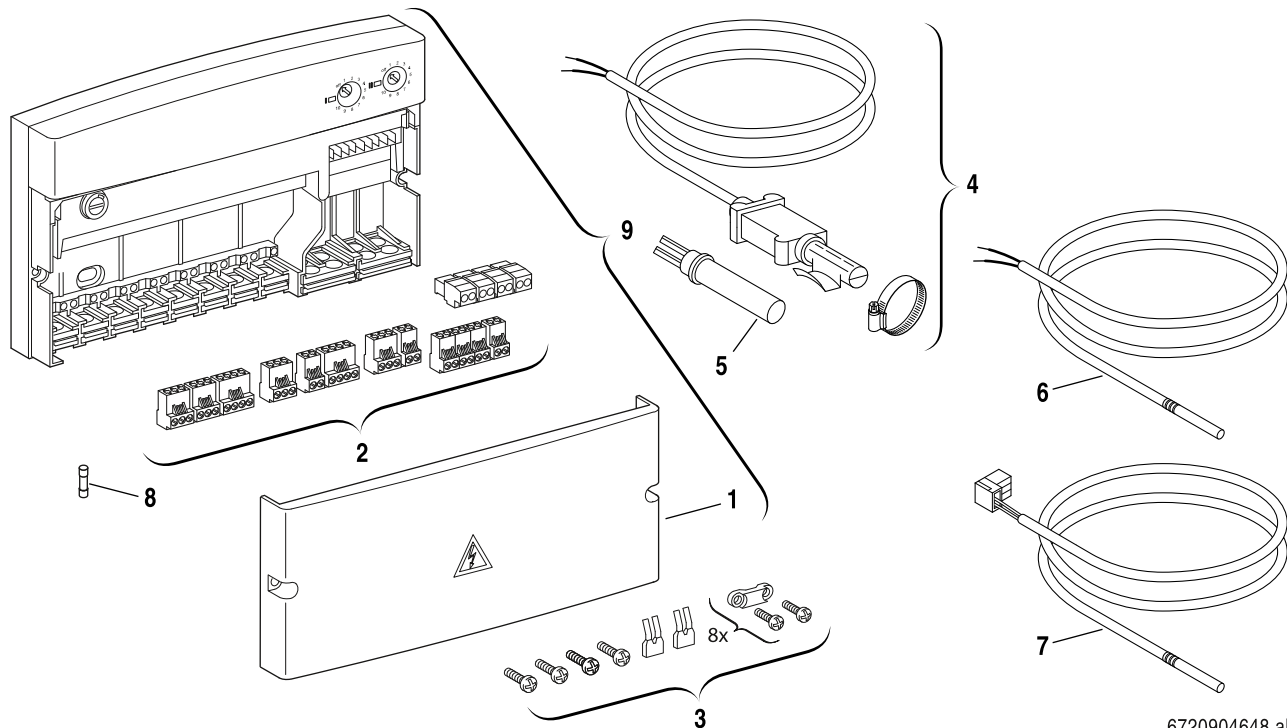


6720904644.ab.G

	Bestell-Nr.	Bezeichnung	Description	Dénomination	Descrizioni	Benaming	Descripción
1	8 747 208 174 0	Abdeckung	Covering sheet	Couvercle	Coperchio	Afdichting	Chapa de protección
2	8 747 208 176 0	Steckersatz	Set of Plugs	Plots connexion	Morsetto	Stekkerset	Conjunto de aneccion
3	8 747 208 173 0	Zubehör	Accessory kit	SET D'ACCESSOIRES	Accessorio	TOEBEHOREN IPM/ISM/IUM MODUL HW2..3	Kit de accesorios
4	8 747 208 172 0	Kollektorfühler 35x6 2500mm 20k	Solar collector sensor 35x6 2500mm 20k	Sonde capteur solaire 35x6 2500mm 20k	Sonda collectore solare 35x6 2500mm 20k	Zonnecollectorsensor 35x6 2500mm 20k	Sonda colector solar 35x6 2500mm 20k
5	7 735 502 304	Temperaturfühler NTC RD 6,0 12K 6000mm	Temperature sensor NTC RD 6,0 12K 6000mm	Kit capteurs NTC RD 6,0 12K 6000 emballé	Sonda di temperatura NTC RD 6,0 12K 6000	Temperature Sensor 6x40,6000mm	Sensor temperatura NTC RD 6,0 12K 6000mm
5	7 747 009 881	SF4 Speichertemperaturfühler	SF4 Cylinder temperature sensor	SONDE BALLON COMPLEMENTAIRE NTC12	SF4 Sensore temperatura	'SF4'Boiler temp. Voeler	SF4 Sensor temp. Acumulador
6	1 904 521 346 0	Sicherung T4A (10x)	Fusing element T4A (10x)	Fusible T4A (10x)	Fusibile T4A (10x)	Buissmeltveiligheid T4A (10x)	Fusible T4A (10x)
7	8 737 707 135	Modul ISM1 neutral	Module ISM1 neutral	Module ISM1 neutre	Modulo ISM1 neutra	Module ISM1 neutral	Módulo ISM1 neutro

Ersatzteilliste
Spare parts list
Liste des pièces de rechange
Lista parti di ricambio
Onderdelenlijst
Lista de repuestos

ISM2-JUNKERS - 7719002997

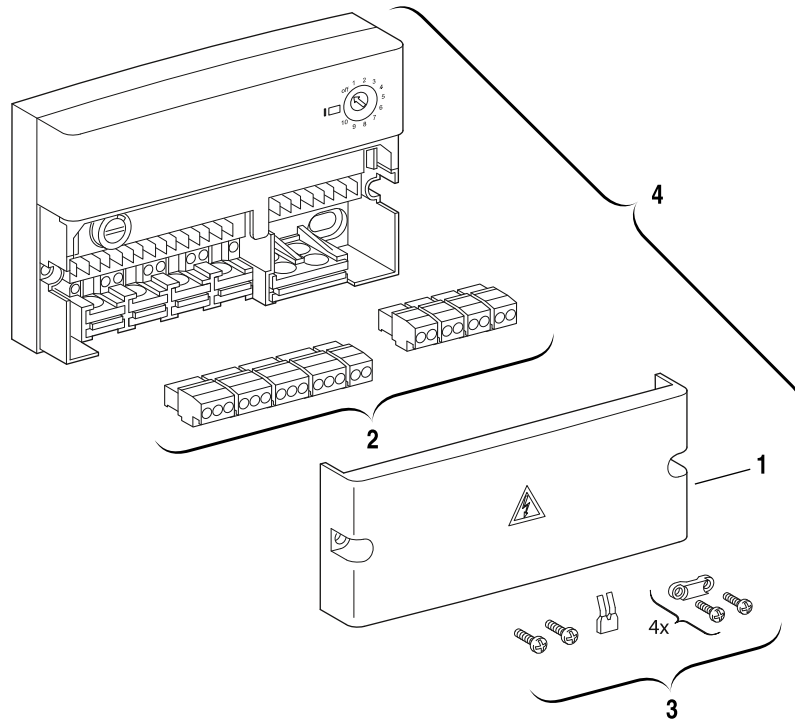


6720904648.ab.G

	Bestell-Nr.	Bezeichnung	Description	Dénomination	Descrizioni	Benaming	Descripción
1	8 747 208 175 0	Abdeckung IxM2	Covering sheet IxM2	Couvercle IxM2	Coperchio IxM2	Afdichting IxM2	Chapa de protección IxM2
2	8 747 208 177 0	Steckersatz	Set of Plugs	Plots connexion	Morsetto	AANSLUITKLEMMEN IPM	Conjunto de aneccion
3	8 747 208 173 0	Zubehör	Accessory kit	SET D'ACCESSOIRES	Accessorio	TOEBEHOREN IPM/ISM/IUM MODUL HW2..3	Kit de accesorios
4	7 719 001 833	Vorlauffühler	TEMPERATURE SENSOR	VF sonde départ chauffage	VF Sensore temperatura	VERTREKVOELER	Sonda VF
5	8 714 500 071 0	Temperaturfühler	Temperature sensor	Sonde de temperature	Sensore termometrico	Temperatuurvoeler	Sensor de temperatura
6	8 747 208 172 0	Kollektorfühler 35x6 2500mm 20k	Solar collector sensor 35x6 2500mm 20k	Sonde capteur solaire 35x6 2500mm 20k	Sonda collectore solare 35x6 2500mm 20k	Zonnecollectorsensor 35x6 2500mm 20k	Sonda colector solar 35x6 2500mm 20k
7	7 735 502 304	Temperaturfühler NTC RD 6,0 12K 6000mm	Temperature sensor NTC RD 6,0 12K 6000mm	Kit capteurs NTC RD 6,0 12K 6000 emballé	Sonda di temperatura NTC RD 6,0 12K 6000	Temperature Sensor 6x40,6000mm	Sensor temperatura NTC RD 6,0 12K 6000mm
7	7 747 009 881	SF4 Speichertemperaturfühler	SF4 Cylinder temperature sensor	SONDE BALLON COMPLEMENTAIRE NTC12	SF4 Sensore temperatura	'SF4'Boiler temp. Voeler	SF4 Sensor temp. Acumulador
8	1 904 521 346 0	Sicherung T4A (10x)	Fusing element T4A (10x)	Fusible T4A (10x)	Fusibile T4A (10x)	Buissmeltveiligheid T4A (10x)	Fusible T4A (10x)
9	8 737 707 136	Modul ISM2 neutral	Module ISM2 neutral	Module ISM2 neutre	Modulo ISM2 neutra	Module ISM2 neutral	Módulo ISM2 neutro

Ersatzteilliste
 Spare parts list
 Liste des pièces de rechange
 Lista parti di ricambio
 Onderdelenlijst
 Lista de repuestos

IUM 1 - 7719002742



6720906645.ab.G

	Bestell-Nr.	Bezeichnung	Description	Dénomination	Descrizioni	Benaming	Descripción
1	8 747 208 174 0	Abdeckung	Covering sheet	Couvercle	Coperchio	Afdichting	Chapa de protección
2	8 747 208 176 0	Steckersatz	Set of Plugs	Plots connexion	Morsetto	Stekkerset	Conjunto de aneccion
3	8 747 208 173 0	Zubehör	Accessory kit	SET D'ACCESSOIRES	Accessorio	TOEBEHOREN IPM/ISM/ IUM MODUL HW2..3	Kit de accesorios
4	8 737 707 138	Modul IUM1 / LM10 neutral	Module IUM1 / LM10 neutral	Module IUM1 / LM10 neutre	Modulo IUM1 / LM10 neutra	Module IUM1 / LM10 neutral	Módulo IUM1 / LM10 neutro
	1 904 521 346 0	Sicherung T4A (10x)	Fusing element T4A (10x)	Fusible T4A (10x)	Fusibile T4A (10x)	Buissmetveiligheid T4A (10x)	Fusible T4A (10x)



Bosch Thermotechnik GmbH
Junkersstr. 20-24
D-73249 Wernau / Germany