

DN 25 (1")



DN 40 (1½")



Verkauf nur
nach Beratung
durch Grünbeck
Wasseranalyse
erforderlich

Kiesfilter GENO-mat KF-Z

Verwendungszweck

Filteranlagen GENO-mat KF-Z werden zur Schmutzfiltration eingesetzt, wenn durch einen hohen Schmutzanteil eine Filtration mittels Kerzenfilter oder Rückspülfilter nicht durchführbar ist.

Der eingesetzte Quarzkies ist in der Lage, Stoffe in ungelöster Form wie z. B. Sand zurückzuhalten.

Schwermetallverbindungen in gelöster Form wie z. B. Eisen und Mangan können nicht entfernt werden.

Arbeitsweise

Filtration

Das Rohwasser strömt durch den Rohwassereingang des Steuerventils in die Filterflasche. Das Filtermaterial wird von oben nach unten durchströmt. Dabei werden Fremdpartikel zurückgehalten. Das Reinwasser wird durch die untere Verteilerdüse und das Steigrohr über den Reinwasserausgang dem Rohrleitungsnetz zugeführt.

Rückspülung

Beim Rückspülen wird das Filtermaterial von unten nach oben gespült. Das Filtermaterial wird gelockert und Verunreinigungen werden über den Kanalausgang ausgespült.

Aus hygienischen Gründen sollte alle 6 Tage eine Rückspülung erfolgen (Werkseinstellung).

Erstfiltrat

Durch automatisches Umstellen des Steuerventils wird das Filtermaterial von oben nach unten gespült. Dieses Erstfiltrat wird in den Kanal geleitet. Anschließend ist die Filteranlage betriebsbereit.

Steuerung

Die Filteranlagen werden über eine elektrische Zeitschaltuhr gesteuert.

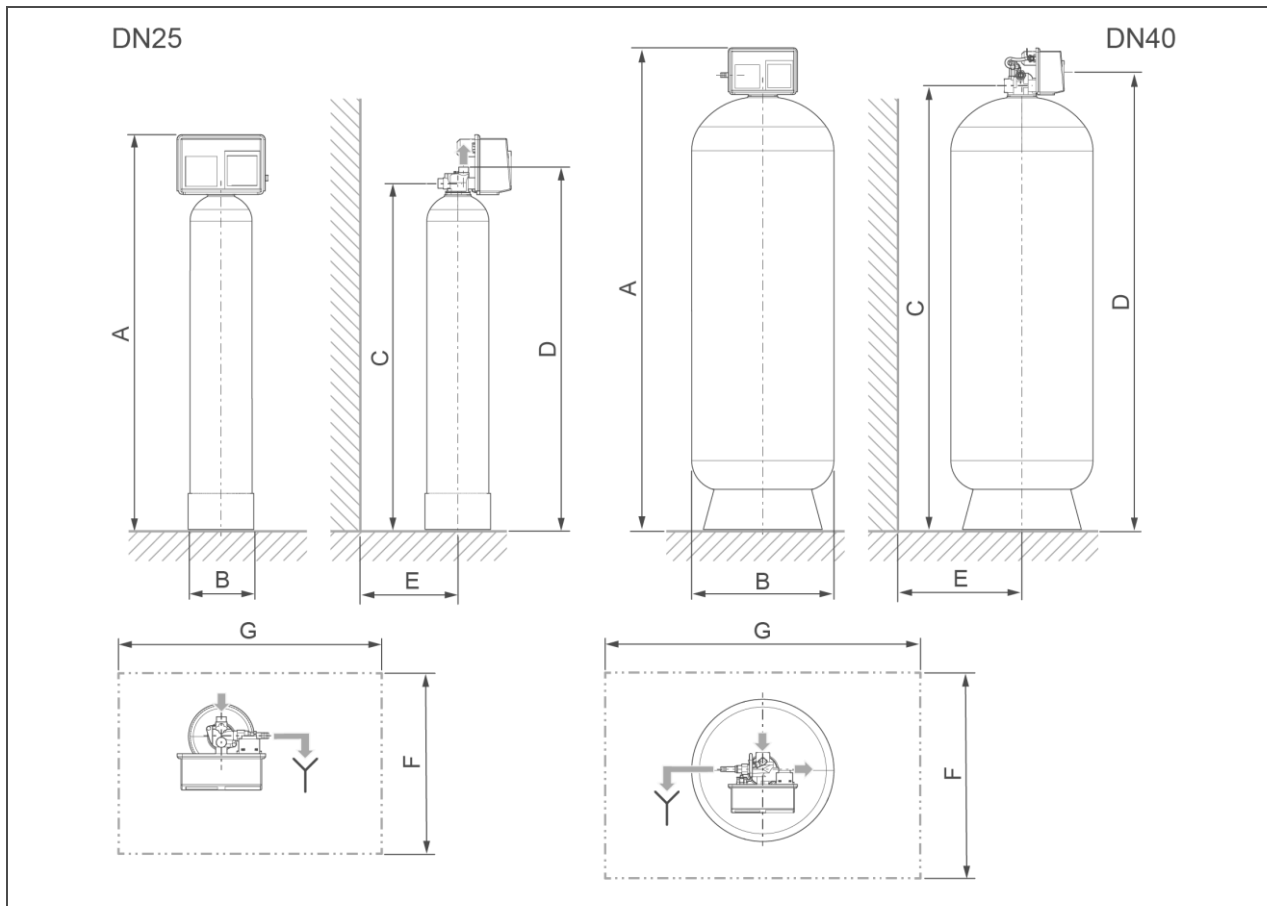
Aufbau

- Steuerventil aus Rotguss
- Zeitabhängige Steuerung über eine elektrische Zeitschaltuhr
- Steuerventil mit Drehscheiben zur Fixierung des Rückspülintervalls
- Abdeckhaube zum Schutz vor Spritzwasser und unbefugtem Eingriff
- Filterflasche aus druckbeständigem Kunststoff mit Einbauten für Wasserführung und Filtermaterialrückhaltung

Lieferumfang


- Filterflasche inkl.
 - Steuerventil
 - Steigrohr
- Filtermaterial
- Kanalschlauch
- Rohrschutzkappe
- Pulvertrichter
- Betriebsanleitung

Technische Daten I



Maße und Gewichte		25/13	30/14	40/18	50/19	60/20	
A	Gesamthöhe	mm	1620	1620	1900	1870	2100
B	Flaschendurchmesser	mm	260	340	420	550	620
C	Anschlusshöhe Rohwasser	mm	1420	1420	1710	1680	1910
D	Anschlusshöhe Reinwasser	mm	1470	1470	1735	1705	1935
E	Wandabstand	mm	230	280	300	365	405
F	Fundamenttiefe	mm	450	500	550	600	650
G	Fundamentlänge	mm	755	860	900	1030	1110
	Gesamtleergewicht	kg	88	124	228	351	529
	Betriebsgewicht (inkl. Wasser)	kg	127	200	344	573	833

Technische Daten II

Anschlussdaten		25/13	30/14	40/18	50/19	60/20
Anschlussnennweite	DN	25 (1")		40 (1½")		
Kanalanschluss	DN	≥ 50			≥ 70	
Netzanschluss	V/Hz	230/50 (Anlagenbetrieb mit Schutzkleinspannung 24/50)				
Schutzart/Schutzklasse		IP 22/ 				
Elektrische Anschlussleistung	VA	10				

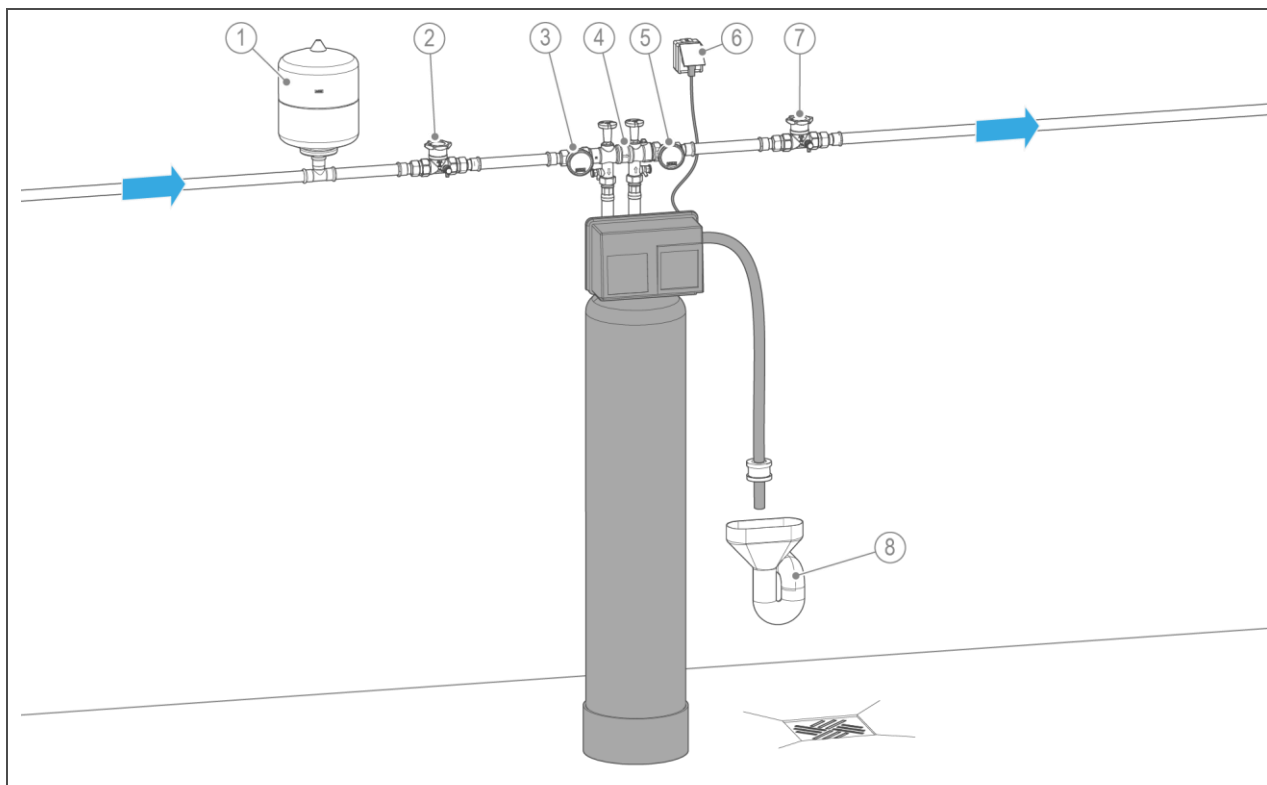
Leistungsdaten		25/13	30/14	40/18	50/19	60/20
Nenndruck	PN	10				
Betriebsdruck	bar	2,5 – 6,0				
Nenndurchfluss	m³/h	2,0	3,5	5,0	6,0	8,0
Rückspüleistung	m³/h	2,3		3,4	5,7	

Füllmengen und Verbrauchsdaten		25/13	30/14	40/18	50/19	60/20
Quarkies 3,15 – 5,6	kg	15	20	20	61	90
Quarzsand 1,0 – 2,2	kg	30	38	90	100	160
Filtersand 0,4 – 0,8	kg	30	50	90	150	230

Allgemeine Daten		25/13	30/14	40/18	50/19	60/20
Wassertemperatur	°C	5 – 30				
Umgebungstemperatur	°C	5 – 40				
Luftfeuchtigkeit (nicht kondensierend)	%	90				

Bestell-Nr.	25/13	30/14	40/18	50/19	60/20
	129 505	129 510	129 520	129 525	129 530

Einbaubeispiel



Pos.	Bezeichnung	Pos.	Bezeichnung
1	Membranausdehnungsgefäß	5	Manometer Ausgangsdruck
2	Absperrventil mit Probenahmestelle	6	Netzstecker
3	Manometer Eingangsdruck	7	Absperrventil mit Probenahmestelle
4	Anschluss-Set	8	Kanalanschluss

Anforderungen an den Installationsort

Örtliche Installationsvorschriften, allgemeine Richtlinien und technische Daten sind zu beachten.

- Schutz vor Frost, starker Wärmeeinwirkung und direkter Sonneneinstrahlung
- Schutz vor Chemikalien, Farbstoffen, Lösungsmitteln und deren Dämpfen
- Umgebungstemperatur und Abstrahlungstemperatur in unmittelbarer Nähe
 - ≤ 25 °C bei Anwendung im Trinkwasserbereich
 - ≤ 40 °C bei ausschließlich technischer Anwendung
- Schutz vor Wärmequellen (z. B. Heizungen, Boilern und Warmwasserleitungen)
- Zugang für Wartungsarbeiten (Platzbedarf beachten)
- ausreichend ausgeleuchtet sowie be- und entlüftet
- waagerechte Aufstellfläche mit entsprechender Tragfähigkeit, um das Betriebsgewicht des Produkts aufzunehmen
- Kanalanschluss ≥ DN 70 ab Größe 50/19
- Absperrventile mit Probenahmestelle vor und nach dem Produkt

Sanitärinstallation

- Bodenablauf oder entsprechende Sicherheitseinrichtung mit Wasserstopp-Funktion (z. B. Sicherheitseinrichtung protectliQ)
- salzwasserbeständige Hebeanlage bei höher gelegenen Kanalanschluss
- Kanalanschluss ≥ DN 50 bis Größe 40/18

Elektroinstallation

- Schuko-Steckdose mit dauerhafter Stromzufuhr (max. 1,2 m von der Steuerung)

Zubehör

Anschluss-Set 1"-I
(bis Größe 30/14)
Bestell-Nr. 185 505

Anschluss-Set 1½"-I
(ab Größe 40/18)
Bestell-Nr. 185 540

Anschluss-Set zum spannungsfreien Anschluss an die Wasserleitung im Industriebereich

Sicherheitseinrichtung
protectliQ:A20
Bestell-Nr. 126 400

Produkt zum Schutz vor Wasserschäden in Ein- und Zweifamilienhäusern.

Weitere Größen auf Anfrage

Verbrauchsmaterial

Filterfüllung GENO-mat KF-Z 25/13
Bestell-Nr. 129 506

Filterfüllung GENO-mat KF-Z 30/14
Bestell-Nr. 129 511

Filterfüllung GENO-mat KF-Z 40/18
Bestell-Nr. 129 521

Filterfüllung GENO-mat KF-Z 50/19
Bestell-Nr. 129 526

Filterfüllung GENO-mat KF-Z 60/20
Bestell-Nr. 129 531

Kontakt

Grünbeck Wasseraufbereitung GmbH
Josef-Grünbeck-Straße 1
89420 Höchstädt a. d. Donau
DEUTSCHLAND

☎ +49 9074 41-0

☎ +49 9074 41-100

✉ info@gruenbeck.de
www.gruenbeck.de

