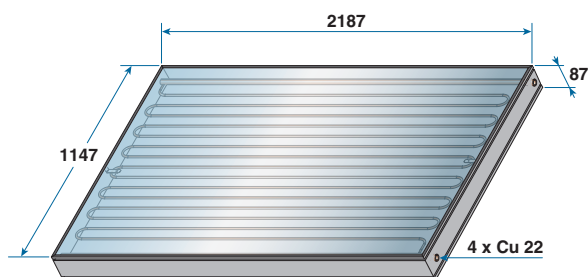
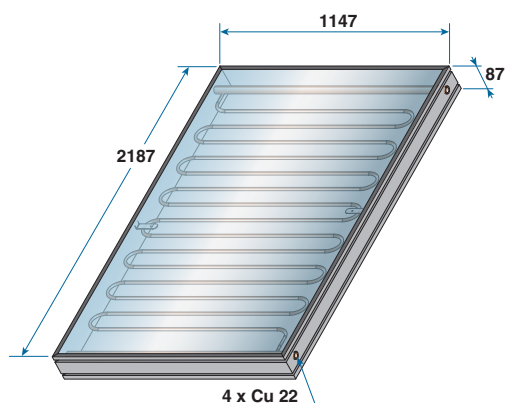


RemaSol C 250 V

RemaSol C 250 H



Daten	Einheit	RemaSol C 250 V	RemaSol C 250 H
Kollektorfläche brutto (A _G)	m ²	2,51	2,51
Absorberfläche (A _A)	m ²	2,38	2,38
Aperturfläche (A _c)	m ²	2,35	2,35
Absorptionsfaktor (α)		95 +/- 1%	95 +/- 1%
Emission (ε)		5 +/- 1%	5 +/- 1%
Empfohlene Durchflussmenge	l/h	37-60	37-60
Druckverlust (30 l/h m ²)	mbar	85	75
Füllvolumen Mäander	Liter	2,3	2,7
Optischer Wirkungsgrad (η ₀)		0,82	0,82
Optischer Wirkungsgrad (η ₀₅)		0,60	0,60
Spez. Kollektor-Jahresertrag	kWh/m ²	502	502
Wärmeverlustbeiwert k ₁	W/m ² .K	3,68	3,68
Wärmeverlustbeiwert k ₂	W/m ² .K ²	0,0129	0,0129
Betriebsdruck	bar	3	3
Zul. Betriebsüberdruck	bar	10	10
Zul. Betriebstemperatur	°C	120	120
Empfohlener Wärmeträger		Tyfoacor LS Fertiggemisch	Tyfoacor LS Fertiggemisch
Hydraulischer Anschluss (Cu)	mm	22	22
Leergewicht	kg	47	47