

Aktor M

Elektromotorischer Stellantrieb

2-Punkt-/ 3-Punkt-Regelung



Elektromotorische Stellantriebe werden in den Gewerken Heizung, Lüftung und Klima eingesetzt. Die Stellantriebe sind u. a. zur Raumtemperaturregelung verwendbar.

Sie ermöglichen in Verbindung mit Oventrop Thermostatventilen oder Verteilern für Flächenheizungen, Deckenkühlsystemen sowie Gebläsekonvektoren und Oventrop-Raumthermostaten eine individuelle Raumtemperaturregelung.

Die Stellantriebe öffnen oder schließen ein Ventil in Abhängigkeit von der angelegten Steuerspannung.

Zudem ermöglichen sie in Verbindung mit Temperaturreglern mit 3-Punkt-Ausgang (z.B. Kesselregelung) und z.B. Oventrop Dreiwege-Ventilen eine individuelle Regelung der Vorlauftemperatur von Heizungsanlagen.

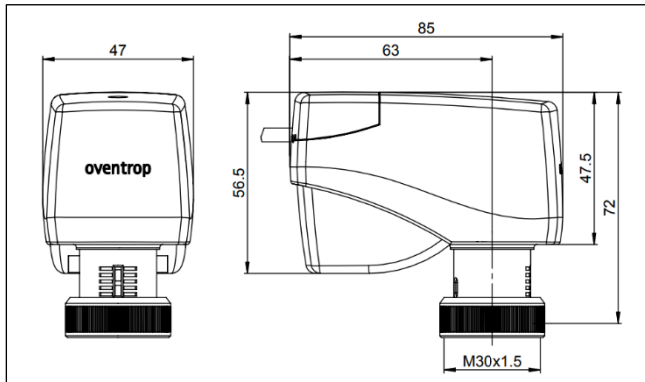
Merkmale

- geräuscharmer Betrieb
- geringer Stromverbrauch
- Handverstellung
- DIP-Schalter

Elektromotorischer Stellantrieb Aktor M

Über die Handverstellung kann der Antrieb im spannungslosen Zustand manuell mittels 4 mm Innensechskantschlüssel betätigt werden. Die integrierte Rutschkupplung schützt dabei das Getriebe vor zu hohen Betätigungskräften.

Die integrierten Anschlussklemmen erlauben alternativ zum werksseitig angeschlossenen Anschlusskabel den direkten Anschluss an ein bauseitig verlegtes Installationskabel ohne zusätzliche Klemmverbindung.



Maße

Einsatzbereich, Einbau und Montage

Der Elektroanschluss muss den einschlägigen VDE- und örtlichen EVU-Vorschriften entsprechen.

Das Anschlusskabel ist nicht an wärmeleitenden Rohren oder dergleichen zu verlegen, da die Alterung des Kabelmaterials dadurch beschleunigt wird.

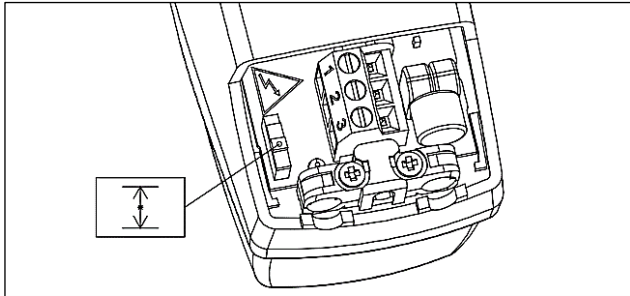
Technische Daten

Artikel-Nr.	1012729
Gewindeanschluss	M 30 x 1,5
Betriebsspannung	230 V AC \pm 10 %; 50 / 60 Hz
Leistungsaufnahme	
Dimensionierung:	4,4 VA (24 V AC)
Nominal:	2,6 VA (24 V DC)
Einschaltstrom	kurzzeitig max. 10 A
Ansteuerung	2-Punkt-/ 3-Punkt min. Einschaltzeit 2s
Anschluss	fest vormontiertes Kabel 1,5 m; 3 x 0,75 mm ²
Stellhub	max. 4 mm
Stellzeit	ca. 22 s/mm
Stellkraft	nominal 150 N
Farbe	RAL 9010 (reinweiß)
Einbau	lageunabhängig, <u>außer</u> Montage hängend nach unten
Schutzart	IP 40 nach EN 60529
Schutzklasse	II nach EN 60730
Medientemperatur	0...- 120 °C
Umgebungs-/Lagerungstemperatur	0...- 50 °C
Umgebungs-/ Lagerungsfeuchte	0...85 % r. F., nicht kondensierend

DIP-Schalter-Einstellung

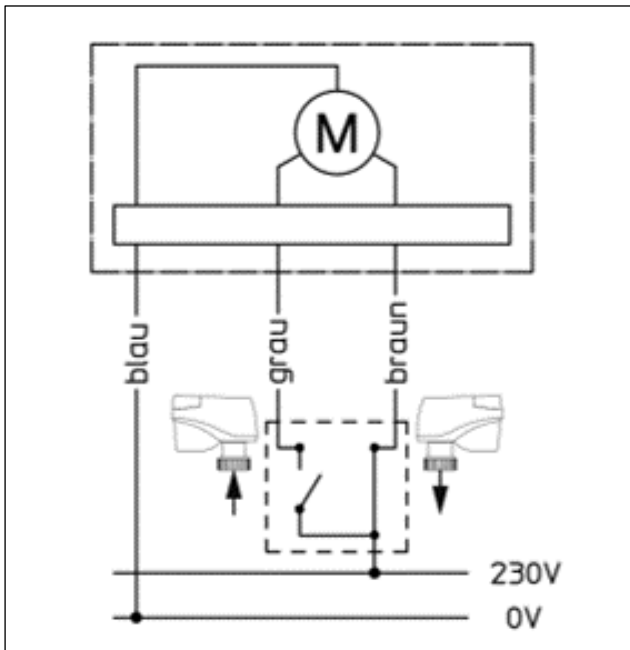
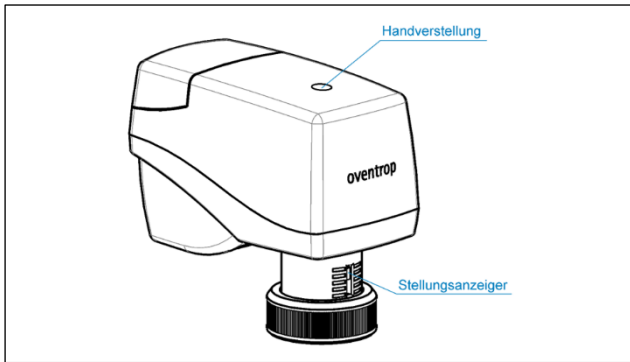
Der DIP-Schalter befindet sich unterhalb der Abdeckung, welche mit einer Torx-Schraube gesichert ist.

Durch Betätigung des DIP-Schalters kann ein Initialisierungslauf zur Schließpunktjustierung gezielt ausgelöst werden.

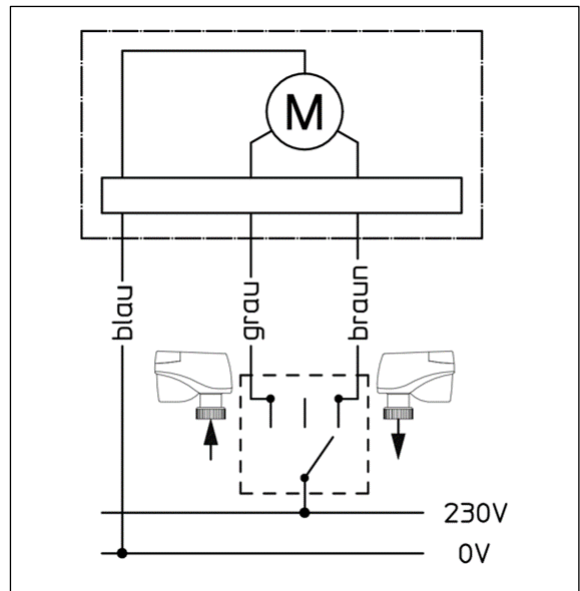


DIP-Schalter

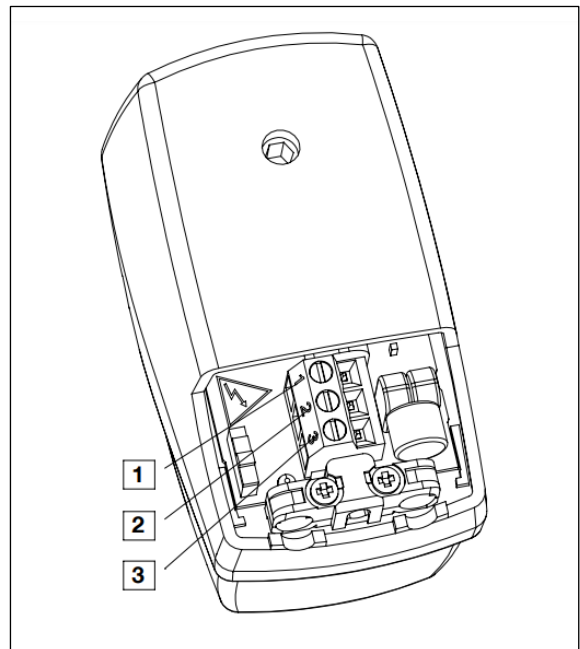
Handverstellung und Stellungsanzeige



Schaltplan, 2-Punkt-Ansteuerung



Schaltplan, 3-Punkt-Ansteuerung



(1)	0 V AC	blau BU
(2)	230 V AC	braun BN (▼)
(3)	230 V AC	grau GY (▲)