



Raum- und Rücklauftemperaturregelung
„Unibox T-RTL vario“
Datenblatt



1. Funktionsbeschreibung

Die „Unibox T-RTL vario“ dient zur Begrenzung der Rücklauftemperatur einer Flächentemperierung. In Kombination mit einem Thermostat mit Fernversteller oder einem Stellantrieb mit Raumthermostat ist eine Einzelraumtemperaturregelung möglich.

Das integrierte Thermostatventil ist mit einem voreinstellbaren Ventileinsatz ausgestattet und ermöglicht dadurch eine exakte Anpassung des Volumenstroms an den geforderten Wärmebedarf (siehe Diagramm im Anhang) sowie die Durchführung des hydraulischen Abgleichs.

Die Einbauposition der „Unibox T-RTL vario“ ist so zu wählen, dass zunächst der Heizkreis und anschließend das Ventil der „Unibox T-RTL vario“ durchströmt werden. Das Heizmedium kühlt sich vom Eintritt in die Heizfläche bis zur „Unibox T-RTL vario“ ab. Der Durchfluss wird durch das im Volumenstrom liegende Fühlerelement geregelt. Der selbsttätig wirkende Thermostat regelt die gewünschte Raumtemperatur. Durch Veränderung der Handradstellung des Rücklauftemperaturbegrenzers kann die Temperatur der Flächentemperierung korrigiert werden. Die gewünschte Raumtemperatur kann durch Veränderung der Handradstellung des selbsttätig wirkenden Thermostaten eingestellt werden.

1.1 Anschluss

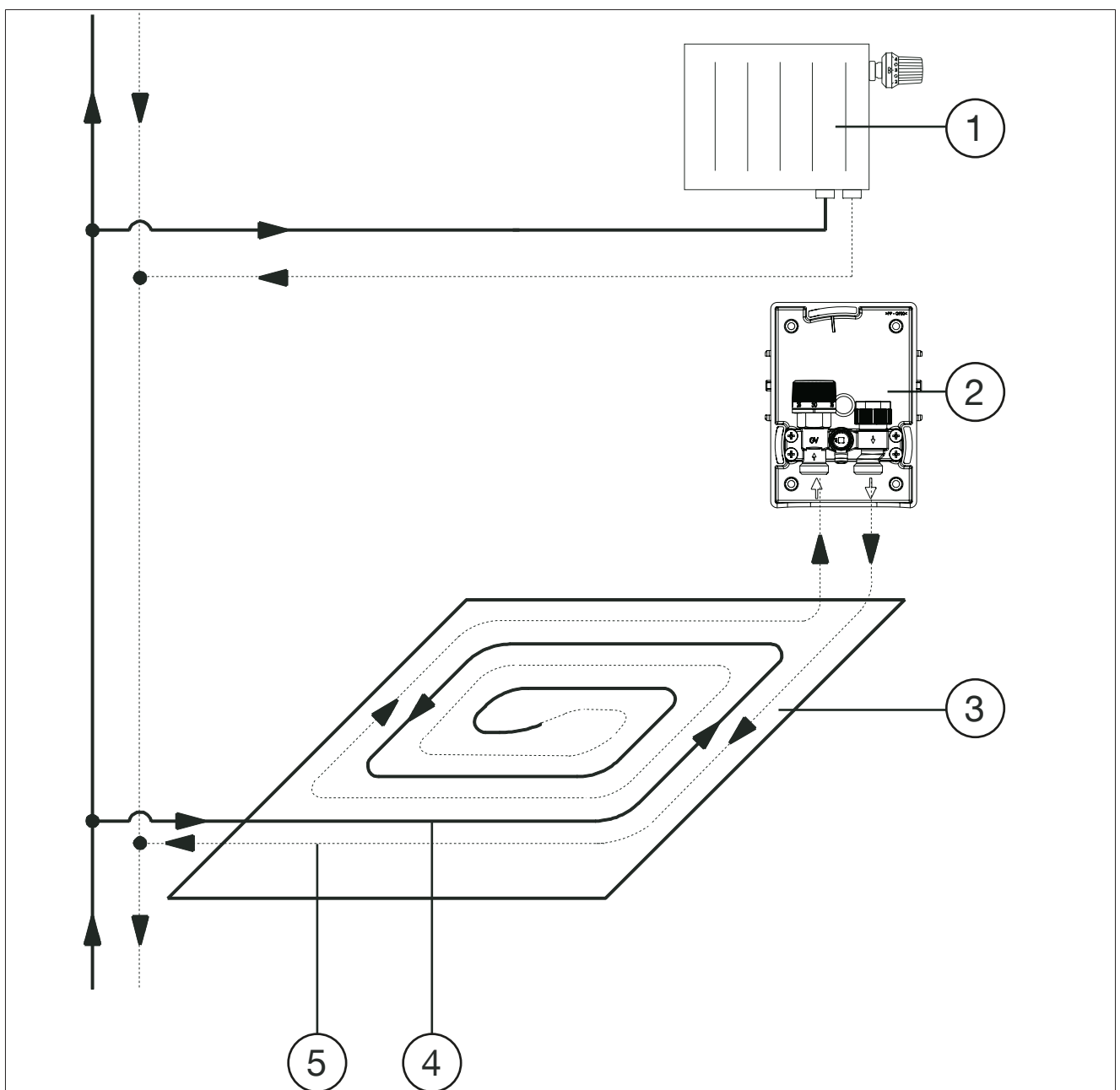


Abb. 1: Anschluss

(1)	Radiator
(2)	„Unibox T-RTL vario“
(3)	Flächentemperierungskreis
(4)	Vorlauf
(5)	Rücklauf

1.2 Technische Daten

Betriebstemperatur t_s	max. 100°C
Betriebsdruck p_s	max. 10 bar
Differenzdruck	max. 1 bar
Bautiefe	57 mm
Gewindeanschluss Thermostat	M30x1,5
Medium	Wasser, Wasser-Glykol-Gemisch

1.2.1 Abmessungen

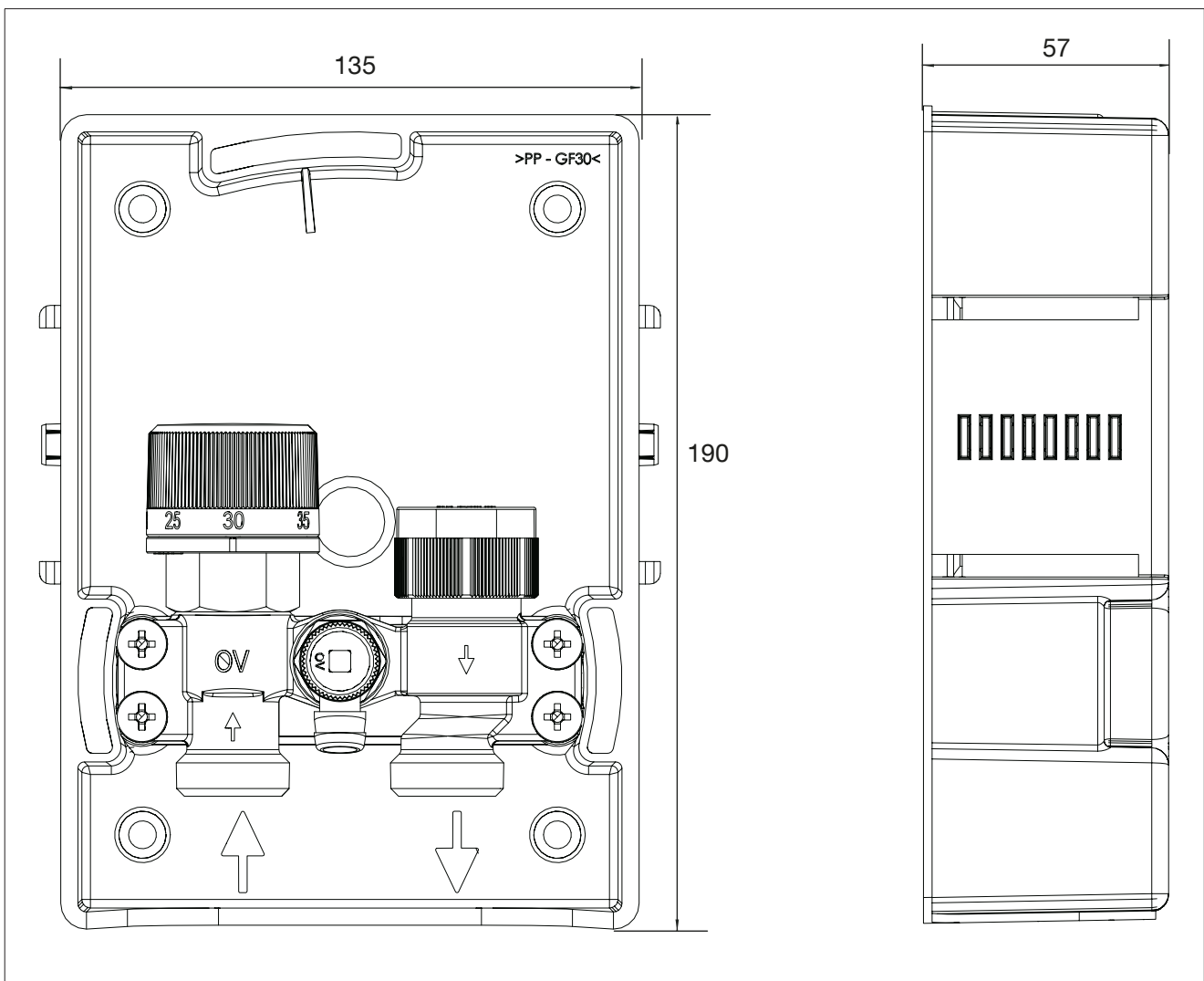


Abb. 2: Abmessungen „Unibox T-RTL vario“ in mm (Front- und Seitenansicht)

2. Kennlinien

