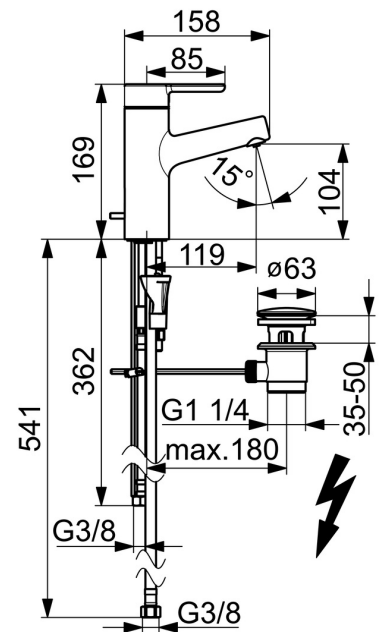
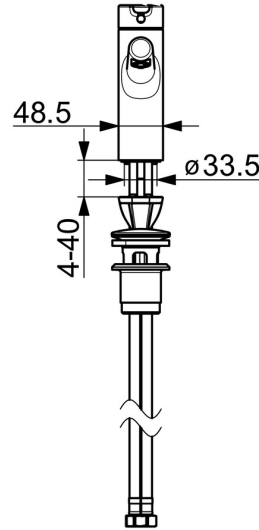
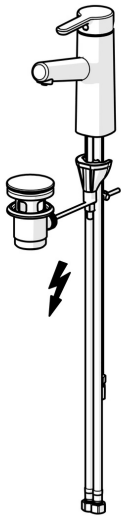


EAN: 4057304007545
static.hansa.com/51911183



- Waschtisch
- Einhebelmischer, Niederdruck, für offene Heißwasserbereiter
- Standmontage
- Chrom
- Feststehender Auslauf
- Kristallklarer Laminarstrahl, CASCADE® Strahlregler
- Hebel mit W+K-Kennzeichnung, Einhandbedienhebel/Griff
- Ablaufgarnitur mit Zugstange
- ø 4.0 Steuerpatrone mit keramischen Dichtscheiben zur Wassermengen- und Temperatureinstellung
- Anschluss über flexible Druckschläuche
- Armaturenkörper aus entzinkungsbeständigem Messing (DZR), HANSA 3S-Installation: System für sichere und schnelle Montage



Technische Daten

Durchflusseigenschaften

Durchfluss bei 3 bar (mit Durchflussregler) **6.0 l/min**

Technische Eigenschaften

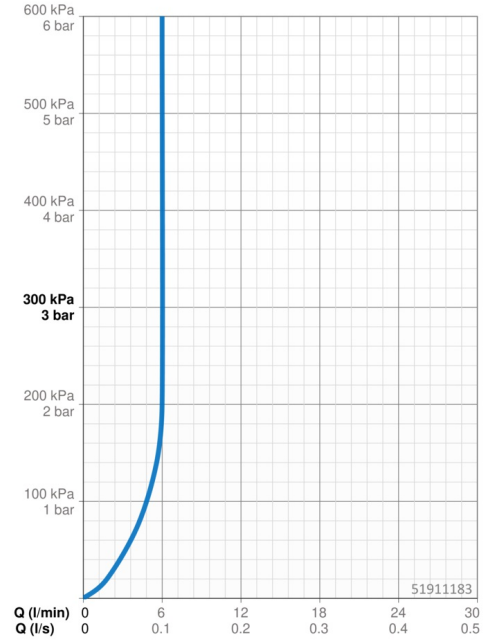
DN-Größe (Nennmaß) **DN15**
 Warmwasserversorgung **max. +70°C**
 Arbeitsdruck **0.5-5 bar**
 Anschlussgröße **G3/8**
 Ausladung **119 mm**
 Sicherungseinrichtung (EN1717) **AA**
 Werkstoff **Messing**

Vorschriften

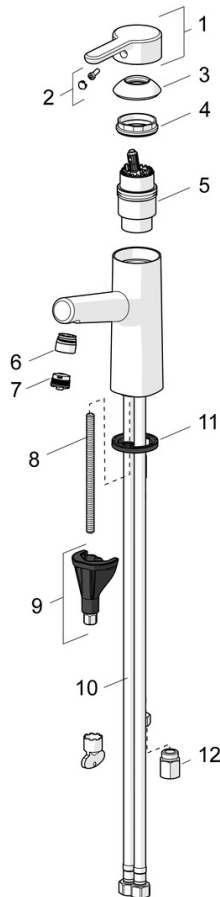
EN Standard **EN 817**
 Geräuschklasse **I (ISO 3822)**

Zulassungen und Deklarationen

Konformitätserklärung **DoC**



Ersatzteile



SP51911183

	Name	Art.-Nr.
01	Hebel	59914574
02	Dekorkappe	59914573
03	Abdeckkappe	59914649
04	Spann-Mutter, M42x1.5, SW 38	59914128
05	Kartusche, Niederdruck, 4.0	59914500
06	Montagering für Luftsprudler	59914645
07	Luftsprudler, M18.5x1	59913489
08	Befestigungsschraube, M8x1, L=130	59914474
09	Befestigungssatz	59914475
10	Anschlußschlauch, L=620, G3/8-M10x1	59914289
11	Bodendichtung	59914591
12	Durchflussbegrenzer, G3/8 Ausgelaufen	59914666
N.I.	Ablaufgarnitur	59911441
N.I.	Zugstange mit Knopf	59913459