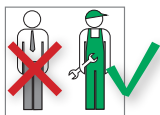


Bauschutzkappe



Arbeiten an Heizungs- und Trinkwasseranlagen müssen von qualifiziertem Fachpersonal und in Übereinstimmung mit den jeweils gültigen Vorschriften, Richtlinien und Regeln der Technik ausgeführt werden.



Ebenfalls bei Simplex erhältlich:

Prüf- und Abdrückbrücke mit Schnellverschluss (Art.-Nr. F10088)

- Zum Abdrücken, Entlüften und Entleeren
- Fester Achsabstand von 50 mm
- Werkzeugfreie Montage und Demontage
- Wiederverwendbar



Die Abbildungen sind symbolisch und können vom jeweiligen Produkt abweichen. Technische Änderungen und Irrtum vorbehalten.

Die Bauschutzkappe wird nach dem Verlegen der Rohrleitungen einfach auf die Rohrenden an den Anschlussstellen zum Heizkörper gesteckt. Damit wird verhindert, dass bei den folgenden Putz- bzw. Malerarbeiten Schmutz in die Leitungen gelangt und die Rohrenden vor dem Anschließen an den Heizkörper aufwendig gereinigt werden müssen.

Ein Abkleben der Rohrenden ist nicht mehr notwendig.

Die Bauschutzkappe ist für Rohr-Außendurchmesser 12 mm, 15 mm und 16 mm geeignet. Sie wird bis Anschlag auf die Rohrenden gesteckt. Die Einstecktiefe ist vom Rohr-Außendurchmesser abhängig:

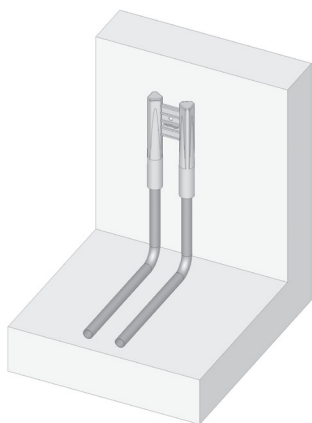
Rohr-Außen-Ø	Einstecktiefe
12 mm	150 mm
15 mm	125 mm
16 mm	ca. 105 mm (ohne Anschlag)

Durch die Bauschutzkappe werden die Rohrenden im Abstand von 50 mm fixiert.

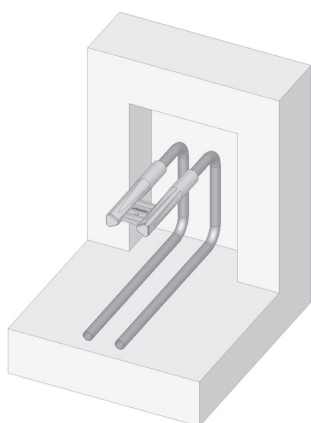
Kurz vor der Anbindung der Rohrleitungen an den Heizkörper ist die Bauschutzkappe zu entfernen.

Putz und Estrich dürfen maximal den zylindrischen Bereich der Bauschutzkappe überdecken, um ein leichtes Abziehen zu gewährleisten. Die Längen der Rohrenden sind entsprechend vorzusehen.

Montage



Durchgang



Eck