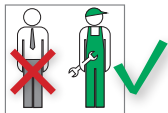


Sockelleisten- Anschlussgarnitur VK 31 Eurokonus

simplex

für Verschraubungen passend für 3/4" Eurokonus (DIN EN 16313)



Arbeiten an Heizungs- und Trinkwasseranlagen müssen von qualifiziertem Fachpersonal und in Übereinstimmung mit den jeweils gültigen Vorschriften, Richtlinien und Regeln der Technik ausgeführt werden.



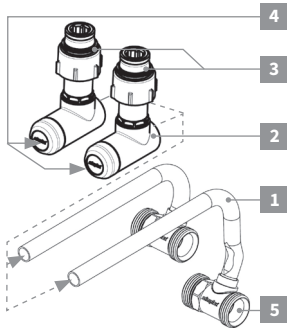
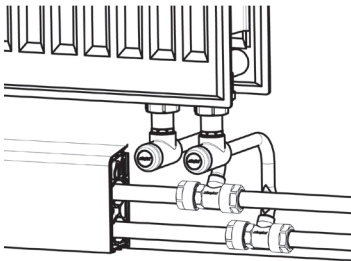
Besonders zu beachten sind:

DIN 18 380: Heizanlagen und zentrale Wassererwärmungsanlagen

VDI 2035: Steinbildung in Warmwasserheizungsanlagen

BGV: Berufsgenossenschaftliche Vorschriften





Montage der Anschlussgarnitur

Wichtig: Absolutes Einhalten der Montagereihenfolge!

- Bei der Installation der **Sockelleisten-Anschlussgarnitur VK 31 Eurokonus** (G 3/4" Eurokonus) **immer zuerst den Rücklauf** nach folgenden Schritten montieren.
Erst nach der Montage des Rücklaufs mit dem Vorlauf beginnen.
- 1** Nach Montage des Heizkörpers Anschlussrohre der Teleskop-Eckverschraubung auf Länge einmessen, absägen und entgraten.
- 2** Teleskop-Eckverschraubung auf HK-Anschlussrohr aufschieben.
- 3** Überwurfmutter an Heizkörper anschrauben und mit Gabelschlüssel SW 30 anziehen (Anschlussnippel für Heizkörper mit 1/2" IG, Konus-teile für Heizkörper mit 3/4" AG verwenden).

- 4 Abdeckkappe abziehen und die in der Teleskop-Eckverschraubung integrierte Klemmverschraubung mittels Gabelschlüssel SW 13 vorne fest anziehen.

Wichtig:

Die Ventilspindel mit Innensechskant SW 4 erst nach Beendigung der Montagearbeiten zum Absperren des Heizkörpers benutzen.

Bei falscher Reihenfolge droht irreparabler Schaden der Spindel und Fehlfunktion!

- Die zur Installation verwendeten Rohre einmessen und rechtwinklig abtrennen. Hier möglichst exakt arbeiten: Die Rohrlänge hat Einfluss auf die Montierbarkeit und den Achsabstand zwischen heizkörperseitigem Vor- und Rücklaufanschluss der Garnitur.

Die Installationsvorgaben für den jeweiligen Verschraubungstyp berücksichtigen. Mit 6-Kant-Schlüssel gehalten.

Achtung: Die Einstecktiefe für Rohre wird nicht durch die Armatur begrenzt. Bei Verschraubungen ohne Begrenzung der Rohr-Einstecktiefe darauf achten, dass zwischen linkem und rechtem Rohrende ein ausreichender Abstand (Spalt ca. 1cm) gehalten wird.

Andernfalls ist die bedarfsgerechte Versorgung des angeschlossenen Heizkörpers unter Umständen nicht gewährleistet.

- Die Armatur wieder vom Heizkörper lösen.
- 5 Die auf Länge geschnittenen Rohre entgraten, kalibrieren und fluchtend am Gewindeanschluss der Armatur anschließen.
- Gewindeanschluss mit geeigneter Klemmverschraubung verschrauben und wieder an den Heizkörper anschließen.

- Bei mehreren Heizkörpern an einer Wand erst den kompletten Anschluss der Rücklaufleitung montieren.
- Anschließende Montage des Vorlaufs (wie Rücklauf).

Absperren des Heizkörpers

- Abdeckkappe abziehen und Teleskop-Eckverschraubung von vorne mittels Innensechskantsschlüssel SW 4 durch Rechtsdrehung absperren.

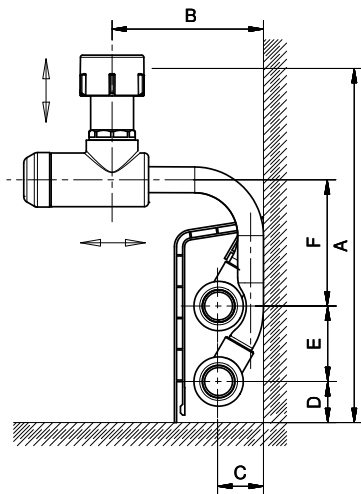
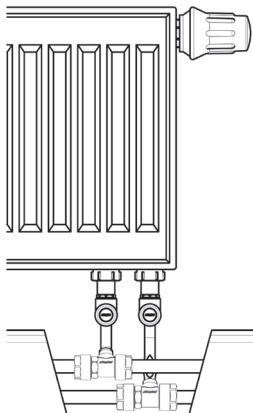
Wichtig:

Absperren der Ventilspindel SW 4 erst nach vollständigem Anziehen (im Uhrzeigersinn) der integrierten Klemmverschraubung (SW 13).

Demontage Anschlussgarnitur mit 3/4“ Eurokonus

- Die Klemmverschraubung ist mit geeignetem Maulschlüssel zu lösen. Mit 6-Kant-Schlüssel gehalten.

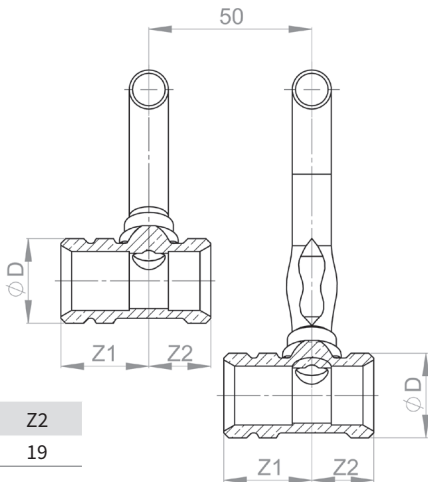
Maßzeichnungen



Ausführung	A*		B*		C	D	E	F
	min.	max.	min.	max.				
für HK mit 1/2" IG	175	200	50	175	21,5	19	35	59
für HK mit 3/4" AG	164	189	50	175				

* bis Heizkörperanschluss (Maße in mm)

Einbaulänge (Z-Maß)



$\varnothing D$	Z1	Z2
3/4" Eurokonus	27	19

(Maße in mm)

Das jeweilige Anschlussmaß
(Z-Maß) des verwendeten
Rohrverbinders ist zu beachten!

Die Abbildungen sind symbolisch und können vom jeweiligen
Produkt abweichen. Technische Änderungen und Irrtum vorbehalten.

K80401140 01/2017

Simplex Armaturen & Systeme GmbH | 88260 Argenbühl - Eisenharz
Tel. +49 75 66 94 08-0 | Fax +49 75 66 94 08-75 | www.simplex-armaturen.de