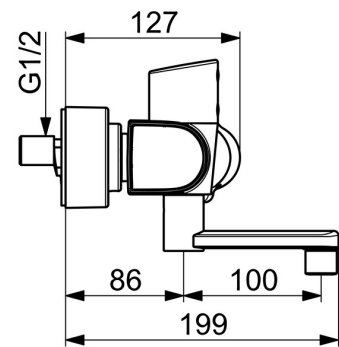
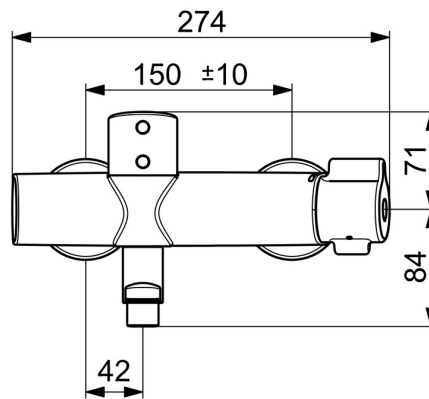
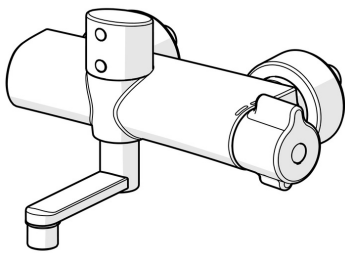


EAN: 4057304014437  
[static.hansa.com/08866201](https://static.hansa.com/08866201)



- Gesundheit & Pflege
- Thermostat, Berührungslos, Bluetooth® fähig, Batteriebetrieb
- Wandmontage
- Chrom
- Abnehmbarer Auslauf, Schwenkbarer Auslauf, Auslauf in Mittelstellung arretierbar, Auslaufprofil, gezogen
- Kristallklarer Laminarstrahl
- Temperatureinstellgriff
- THERMO COOL: Mehr Sicherheit durch minimales Erwärmen des Armaturengehäuses
- Thermostatkartusche zur Temperaturreglung, Rückflussverhinderer, Schmutzfilter
- PSD-Sensor mit Autofocus, Magnetventil, Batterie-Leer-Anzeige
- S-Anschlüsse, Abdeckung(en), mit integrierter Vorabsperrung, Schalldämpfer, Rosetten 3-fach abgedichtet
- Armaturenkörper aus entzinkungsbeständigem Messing (DZR), Wasserwege ohne Nickelbeschichtung, Thermische Desinfektion nach DVGW W551 ohne erneute Regelteil Einjustierung möglich, Softwaresettings per CONNECT App änderbar
- Verbrühschutz durch Temperaturendanschlag 38°C (36°-44°)



## Technische Daten

### Durchflusseigenschaften

Durchfluss bei 3 bar **9.6 l/min**

### Technische Eigenschaften

Warmwasserversorgung **max. +70°C**  
 Arbeitsdruck **1-10 bar**  
 Anschlussgröße **G1/2**  
 Installationsabstand **CC150± 10 mm**  
 Ausladung **186 mm**  
 Sicherungseinrichtung (EN1717) **AA**  
 Werkstoff **Messing**

### Software-Einstellungen

Nachlaufzeit **2 s (1-20 s)**  
 Hygienespülung **off (off/1-120 h)**  
 Dauer Hygienespülung **30 s (1-1800 s)**  
 Max. Fließdauer **2 min (1 - 1800 s)**

### Elektronische Eigenschaften

Batterie **Lithium 2CR5 6 V**  
 Bluetooth version **4.x (D034445)**

### Vorschriften

EU Directive **C € Radio Equipment Directive 2014/53/EU , Low Voltage Directive 2014/35/EU , EMC Directive 2014/30/EU , RoHS Directive 2011/65/EU**

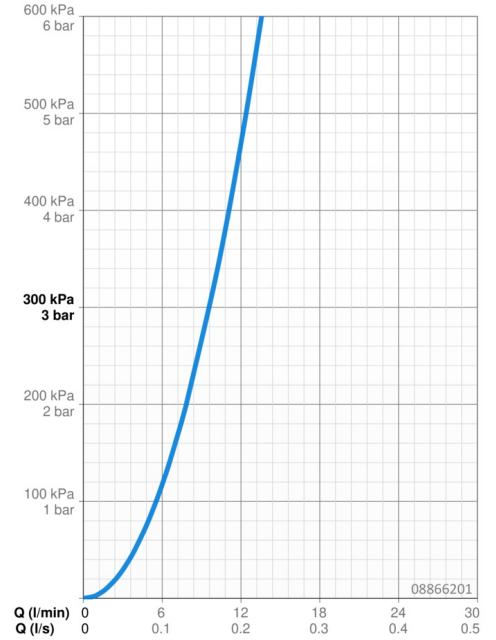
EN Standard **EN 1111 , EN 15091, ETSI EN 301 489-1 V1.9.2 , ETSI EN 300 328 v2.2.2 , EN 61000-6-1:2007 , EN 61000-6-3:2007+A1:2011+AC:2012 , EN 60335-1:2012+A11+A13+A14+A14+A2+A15:2021, Part 19.11.4**

Geräuschklasse **I (ISO 3822)**

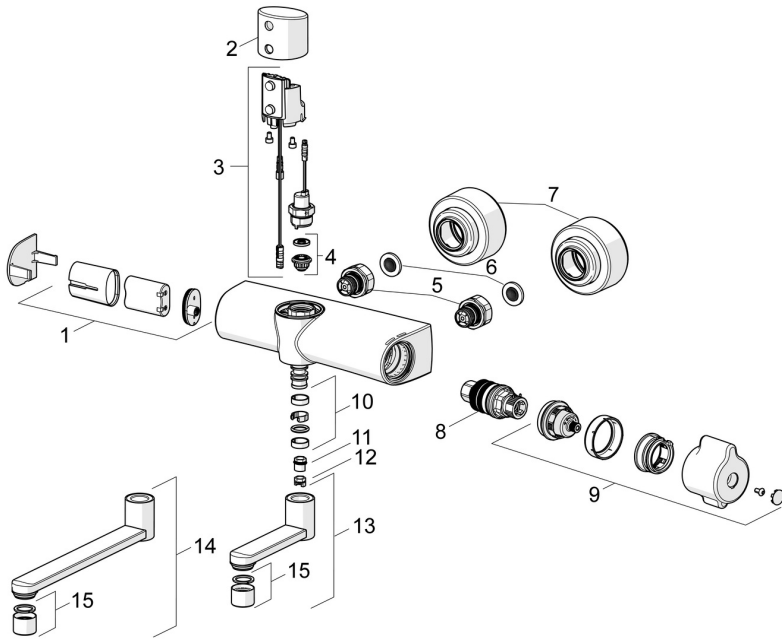
Schutzklasse **IP 55**

### Zulassungen und Deklarationen

DVGW **CW-6515DL0555**  
 UN38.3 **UN38-3 Maxell 2CR5**  
 Konformitätserklärung **RED**



## Ersatzteile



### SP08866201

	Name	Art.-Nr.
01	Batteriegehäuse inkl. Batterie	59914154
02	Sensorhalter	1006102V
03	Umrüst-Set	1017251V
04	Membrane für Magnetventil	1006500V
05	Kombinator	59914472
06	Schmutzfilter, G3/4	59911076
07	Rosette	1006473V
08	Thermostatkartusche, 3.4	59914114
09	Temperatureinstellgriff	1006058V
10	Auslaufdichtung	59914720
11	Begrenzer für Schwenkauslauf, 60°/0°	59914264
12	Begrenzer, 120°	59914728
13	Auslauf, L=100	59914658
14	Auslauf, L=200	59914659
15	Luftsprudler, M22x1 STD PL HC A Laminar	59914732