

Ausschreibungstext:

Oventrop Sanitärverteiler mit Absperrung ist eine einteilig gegossene, komplett vormontierte und auf Dichtheit geprüfte Einheit und ermöglicht eine optimale Montage von Trinkwasserinstallationen.

Gesamte Rohrstrecke aus Rotguss gem. DIN EN 1982 und DIN 50930-6. Sanitärverteiler mit tottraumfreien Absperrventilen, 2-fach, 3-fach und 4-fach. Durchgangsaußengewinde G 3/4, selbstdichtend.

Mit verdrehbarem Kennzeichnungsschild zur Markierung der abgehenden Anschlüsse. Aufdruck „rot“ / „blau“ wechselbar.

Technische Daten:

Einsatzbereich: Trinkwasser-Installationssysteme

Betriebstemperatur: max. 90 °C

Prüfdruck: 16 bar (PN16)

Betriebsdruck: 10 bar (PN10)

Werkstoffe: Rotguss, EPDM, PTFE, Edelstahl

Anschlüsse: Durchgangsinnengewinde nach EN 10226

Durchgangsaußengewinde G 3/4

Alle Abgänge G 3/4

Konische Dichtfläche für metallische- und O-Ring-Abdichtung. Einsetzbar in Verbindung mit „Cofit S“ und „Ofix“ Klemmringverschraubungen sowie „Cofit P“ Pressanschlüssen mit Überwurfmutter und kugelförmiger Dichtfläche

Einbaulage: beliebig, gut zugänglich

Volumenstrom: 2-fach; $k_v = 4,8 \text{ m}^3/\text{h}$

3-fach; $k_v = 4,6 \text{ m}^3/\text{h}$

4-fach; $k_v = 4,3 \text{ m}^3/\text{h}$

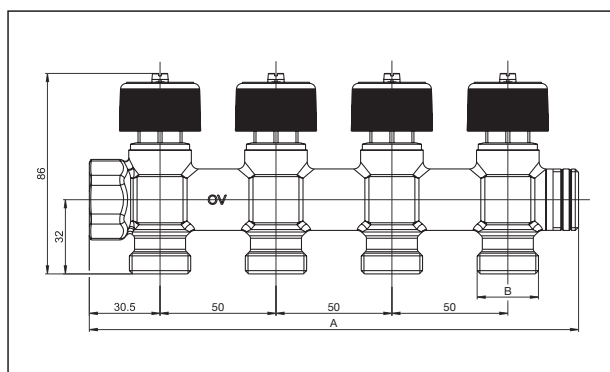
Zubehör:

Verteilerhalterung, schmal
Stahl verzinkt 4200571

Ventileinsatz 4200590

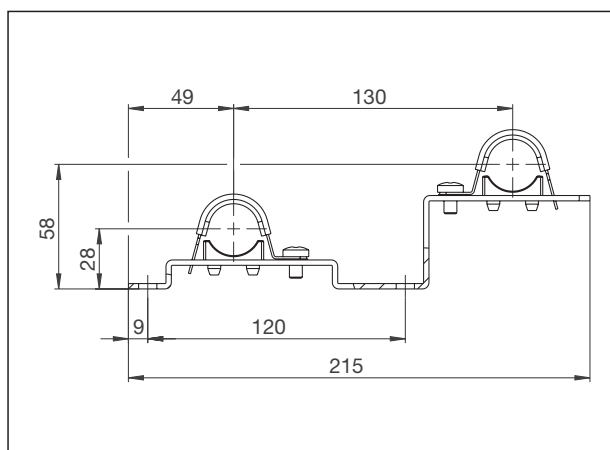


Sanitärverteiler mit Absperrung 2-fach, 3-fach, 4-fach



Artikel-Nr.	Abgänge	k_v [m ³ /h] ungünstigster Abgang	A	B
4200552	2	4,8	111	G 3/4
4200553	3	4,6	161	G 3/4
4200554	4	4,3	211	G 3/4

Maße



Maße für Sanitärverteilerhalterung (4200571)

Technische Änderungen vorbehalten.

Produktbereich 8
ti 396-DE/10/MW
Ausgabe 2018