

**Montage- und Bedienungsanleitung****Comfort-Wohnungs-Lüftung**

CWL - F - 150 Excellent

CWL - F - 150 Excellent mit Vorheizregister (VHZ)



<b>Normen</b> .....	<b>3</b>	<b>8</b>	<b>Störung</b> .....	<b>21</b>
<b>Hinweiszeichen</b> .....	<b>4</b>	8.1	Störungsanalyse.....	21
<b>1 Lieferung</b> .....	<b>6</b>	8.2	Fehlercodes.....	22
1.1 Lieferumfang.....	6	<b>9</b>	<b>Wartung</b> .....	<b>23</b>
<b>2 Anwendung</b> .....	<b>7</b>	9.1	Filter reinigen.....	23
<b>3 Ausführung</b> .....	<b>8</b>	9.2	Wartung durch den Installer .....	25
3.1 Technische Informationen.....	8	<b>10</b>	<b>Elektroschaltpläne</b> .....	<b>29</b>
3.2 Ventilator Kennlinie CWL-F-150 Excellent (VHZ) .....	9	10.1	Gesamtschaltplan.....	29
3.3 Anschlüsse und Abmessungen des CWL-F-150 Excellent (VHZ) .....	9	<b>11</b>	<b>Elektroanschlüsse Zubehörteile</b> .....	<b>30</b>
3.4 Darstellung des CWL-F-150 Excellent (VHZ) .....	10	11.1	Steckverbindungen.....	30
<b>4 Funktion</b> .....	<b>11</b>	11.2	Bedienmodul anschließen .....	30
4.1 Beschreibung.....	11	11.3	Anschluss des Stufenschalters.....	31
4.2 Bypass-Voraussetzungen.....	11	11.4	Anschluss drahtloser Fernbedienung (ohne Filterstatusanzeige) .....	31
4.3 Frostschutz.....	11	11.5	Anschließen zusätzlicher (drahtloser) Fernbedienung in Kombination mit Stufenschalter .....	32
4.4 CWL-F-150 Excellent (VHZ) .....	11	11.6	Anschluss des RH (Feuchtigkeit)- Sensor....	32
<b>5 Installation</b> .....	<b>12</b>	11.7	Koppeln mehrerer CWL-F-150 Excellent (VHZ) Geräte.....	33
5.1 Installation allgemein.....	12	11.8	Anschluss des Nachheizregister oder des zusätzlichen Vorheizregisters .....	34
5.2 Aufstellen des Gerätes .....	12	11.9	Anschlussbeispiel Erdwärmetauscher.....	35
5.2.1 Deckenmontage .....	13	11.10	Anschluss des externen Schaltkontakts.....	36
5.2.2 Wandmontage .....	14	11.11	Anschluss an 0-10 V-Eingang .....	37
5.3 Anschluss des Kondensatablaufs.....	15	<b>12</b>	<b>Service</b> .....	<b>38</b>
5.4 Elektroanschlüsse .....	16	12.1	Explosionszeichnung.....	38
5.4.1 Netzkabel anschließen .....	16	12.2	Service-Artikel .....	38
5.4.2 Bedienmodul anschließen .....	16	<b>13</b>	<b>Einstellwerte</b> .....	<b>40</b>
5.4.3 Anschluss des (drahtlosen) Stufenschalters ..	16		<b>ErP-Werte</b> .....	<b>43</b>
5.5 Kanalanschluss .....	16		<b>Notizen</b> .....	<b>44</b>
<b>6 Displayanzeige Bedienmodul</b> .....	<b>18</b>		<b>Konformitätserklärung</b> .....	<b>45</b>
6.1 Allgemeine Erklärung des Bedienmodul BML Excellent.....	18			
6.2 Displayanzeige Betriebsart des Bedienmodul BML Excellent.....	18			
<b>7 Inbetriebsetzung</b> .....	<b>19</b>			
7.1 Ein- und Ausschalten des Gerätes .....	19			
7.2 Einstellen der Luftmenge.....	20			
7.3 Sonstige Einstellungen des Installateurs.....	20			
7.4 Werkseinstellung .....	20			

**Normen**

Für die Comfort-Wohnungs-Lüftungsgeräte der Baureihe CWL gelten die folgenden Normen und Vorschriften:

- EG-Richtlinie 2014/30/EWG zur Angleichung der Rechtsvorschriften der Mitgliedstaaten über die elektromagnetische Verträglichkeit (EMV-Richtlinie)
- EG-Richtlinie 2014/35/EWG betreffend elektrischer Betriebsmittel zur Verwendung innerhalb bestimmter Spannungsgrenzen (Niederspannungsrichtlinie)
- EG-Richtlinie 2011/65/EU zur Beschränkung der Verwendung bestimmter gefährlicher Stoffe in Elektro- und Elektronikgeräten (RoHS-Richtlinie)
- DIN EN 12100/1+2      Sicherheit von Maschinen; Gestaltungsleitsätze
- DIN EN ISO 13857      Sicherheit von Maschinen; Sicherheitsabstände
- DIN EN 349              Sicherheit von Maschinen; Mindestabstände
- VDE 0700/500        Sicherheit elektrischer Geräte für den Hausgebrauch und ähnliche Zwecke
- EN 60335/1  
  EN 60730              Automatische elektrische Regel- und Steuergeräte für den Hausgebrauch und ähnliche Zwecke
- EN 6100                Elektromagnetische Verträglichkeit

Für die Planung und Ausführung einer kontrollierten Wohnraumlüftung sind folgende Normen und Vorschriften zu berücksichtigen:

- |              |   |
|--------------|---|
| EN 12792     | Raumlüftungstechnik; Terminologie und Symbole   |
| DIN EN 13779 | Raumlüftungstechnik; Gesundheitstechnische Anforderungen  |
| DIN 1946-6   | Raumlüftungstechnik; Lüftung von Wohnungen  |
| DIN 4719     | Lüftung von Wohnungen - Anforderungen, Leistungsprüfungen und Kennzeichnung von Lüftungsgeräten |
| DIN 18017-3  | Lüftung von Bädern u. Toilettenräumen ohne Außenfenster mit Ventilatoren                        |
| DIN EN 832   | Wärmetechnisches Verhalten von Gebäuden; Berechnung des Heizenergiebedarfs - Wohngebäude        |
| VDI 2071     | Wärmerückgewinnung in raumlüftungstechnischen Anlagen   |
| VDI 2081     | Geräuscherzeugung und Lärminderung in raumlüftungstechnischen Anlagen                           |
| VDI 2087     | Luftleitsysteme – Bemessungsgrundlagen  |
| VDI 3801     | Betreiben von raumlüftungstechnischen Anlagen   |
| EnEV         | Energie-Einspar-Verordnung  |

**Diese Anleitung ist als Bestandteil des gelieferten Gerätes zugänglich aufzubewahren!**

**Allgemeines** Die vorliegende Montage-, Wartungs- und Bedienungsanleitung ist ausschließlich für Wolf-Comfort-Wohnungs-Lüftungsgeräte der Baureihe CWL-F Excellent gültig.

Diese Anleitung ist vor Beginn von Montage, Inbetriebnahme oder Wartung von den mit den jeweiligen Arbeiten befassten Personen zu lesen.

Die Vorgaben, die in dieser Anleitung gegeben werden, müssen eingehalten werden.

Montage, Inbetriebnahme und bestimmte Wartungsarbeiten dürfen ausschließlich von ausgebildeten Fachkräften durchgeführt werden.

Bei Nichtbeachten dieser Montage-, Wartungs- und Bedienungsanleitung erlischt der Gewährleistungsanspruch gegenüber der Fa. Wolf.

**Hinweiszeichen** In dieser Montage-, Wartungs- und Bedienungsanleitung werden die folgenden Symbole und Hinweiszeichen verwendet. Diese wichtigen Anweisungen betreffen den Personenschutz und die technische Betriebssicherheit.



„Sicherheitshinweis“ kennzeichnet Anweisungen, die genau einzuhalten sind, um Gefährdung oder Verletzung von Personen zu vermeiden und Beschädigungen am Gerät zu verhindern.



Gefahr durch elektrische Spannung an elektrischen Bauteilen!

Achtung: Vor Abnahme der Verkleidung Betriebsschalter ausschalten.

Greifen Sie niemals bei eingeschaltetem Betriebsschalter an elektrische Bauteile und Kontakte!

Es besteht die Gefahr eines Stromschlages mit Gesundheitsgefährdung oder Todesfolge.

An Anschlussklemmen liegt auch bei ausgeschaltetem Betriebsschalter Spannung an.

**Achtung**

„Hinweis“ kennzeichnet technische Anweisungen, die zu beachten sind, um Schäden und Funktionsstörungen am Gerät zu verhindern.

**Sicherheits-  
hinweise**



Montage, Inbetriebnahme und bestimmte Wartungsarbeiten des Gerätes dürfen ausschließlich von ausreichend qualifizierten Fachkräften durchgeführt werden.



Elektroinstallation und Reparaturarbeiten an elektrischen Bauteilen dürfen ausschließlich von Elektrofachkräften durchgeführt werden.

Für Elektroinstallationsarbeiten sind die Bestimmungen der VDE und des örtlichen Elektro-Versorgungsunternehmens (EVU) maßgeblich.

Das Comfort-Wohnungs-Lüftungsgerät CWL darf nur innerhalb des Leistungsbereichs betrieben werden, der in den technischen Unterlagen der Fa. Wolf vorgegeben ist.

Sicherheits- und Überwachungseinrichtungen dürfen nicht entfernt, überbrückt oder in anderer Weise außer Funktion gesetzt werden.

Das Gerät darf nur in technisch einwandfreiem Zustand betrieben werden. Störungen und Schäden, die die Sicherheit beeinträchtigen können, müssen umgehend und fachmännisch beseitigt werden.

Setzen Sie in einem solchen Fall das Gerät sofort außer Betrieb und verhindern Sie eine weitere Benutzung.

**Bestimmungsgemäße  
Verwendung**

Das Comfort-Wohnungs-Lüftungsgerät CWL ist ein Zentrallüftungsgerät mit integrierter Wärmerückgewinnung zum Belüften und Entlüften von einem oder mehreren Räumen in Wohnungen und Einfamilienhäusern.

Mit diesem Gerät wird die verbrauchte Luft aus Küche, Bad und WC abgesaugt, über den Wärmetauscher die Wärme entzogen und gefiltert ins Freie befördert.

Zugleich wird frische Außenluft angesaugt, durch einen Luftfilter gereinigt, über den Wärmetauscher erwärmt und Räumen wie Wohnzimmer, Schlafzimmer und Kinderzimmer zugeführt.

Wolf Wohnraumlüftungsgeräte dürfen nicht zur Bautrocknung verwendet werden.

**Bestimmungsgemäßer Gebrauch**

Der bestimmungsgemäße Gebrauch des Gerätes umfasst den ausschließlichen Einsatz für Lüftungszwecke. Es darf nur Luft gefördert werden.

Diese darf keine gesundheitsschädlichen, brennbaren, explosiblen, aggressiven, korrosionsfördernden oder in anderer Weise gefährlichen Bestandteile enthalten, da ansonsten diese Stoffe im Luftverteilsystem bzw. in den Räumen verteilt werden und die darin lebenden Personen, Tiere oder Pflanzen in ihrer Gesundheit beeinträchtigt oder gar getötet werden können.

Absaugungen wie z.B. Dunstabzugshauben, Laborabsaugungen, Staubabsaugsysteme usw. dürfen nicht an das Gerät angeschlossen werden.

Diese Absaugungen sind separat zu betreiben.

**Aufstellungs-ort**

Die Temperatur im Aufstellungsraum muß mind. +10°C betragen.

Der Aufstellungsort ist so festzulegen, dass ein ausreichender Kondensatabfluss gewährleistet werden kann. Das Gerät darf nicht in der unmittelbaren Umgebung brennbarer Flüssigkeiten und Gase, oder an Orten mit erhöhter Luftfeuchtigkeit (z.B. Schwimmbädern) oder aggressivem Chemikalieneinfluss installiert werden.

Für Wartungsarbeiten ist ein Platzbedarf von 70 cm im vorderen Gerätebereich erforderlich.

**Betriebs-hinweise**

Lassen Sie sich durch die, mit den Installationsarbeiten beauftragte Fachkraft an dem Gerät und der zugehörigen Bedieneinheit einweisen.

Führen Sie keine Veränderungen am Gerät durch.

Wechseln Sie bei längeren Stillstandszeiten aus hygienischen Gründen die Filter vor der erneuten Inbetriebnahme.

**Wartung**

Bei Wohnungen mit Lüftungsanlagen unterliegen raumluftabhängige Feuerstätten der DIN 1946, Teil 6.

Gerät in regelmäßigen Abständen auf Funktion, Beschädigungen und Verschmutzung kontrollieren.

Bei Wartungsarbeiten das Gerät vom Netz trennen und gegen versehentliches Wiedereinschalten sichern.

Verwenden Sie nur Original-Wolf-Ersatzteile.

Bei Veränderungen am Gerät und bei Verwendung von NICHT-Original-Wolf-Ersatzteilen erlischt der Gewährleistungsanspruch gegenüber der Fa. Wolf.

**Entsorgung**

Nach Ablauf der Nutzungsdauer ist das Gerät entsprechend den jeweiligen gesetzlichen Bestimmungen zu entsorgen.

Vor Beginn der Demontage ist das Gerät vom Netz zu trennen.

Metall- und Kunststoffteile sollten sortenrein getrennt und entsorgt werden.

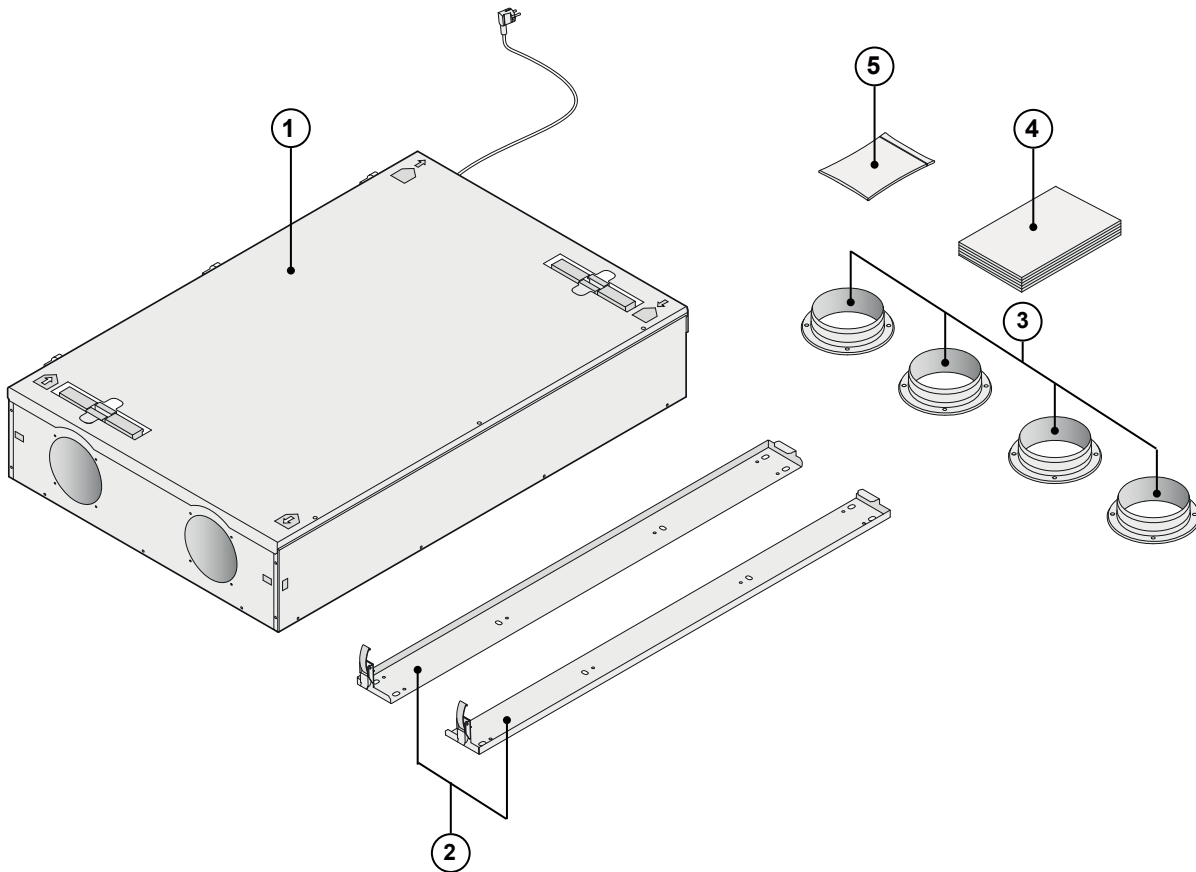
Elektrische und elektronische Bauteile sind als Elektroschrott zu entsorgen.

## 1.1 Lieferumfang

Bitte überprüfen Sie, bevor Sie mit der Installation des Wärmerückgewinnungsgerätes beginnen, ob es komplett und unbeschädigt geliefert wurde.

Der Lieferumfang des Wärmerückgewinnungsgerätes vom Typ CWL - F - 150 Excellent (VHZ) umfasst folgende Komponenten:

- ① Wärmerückgewinnungsgerät
- ② Aufhängebügel-Satz, bestehend aus:
  - 2x Aufhängeleisten
- ③ Kanalanschluss-Satz, bestehend aus:
  - 4x Bundringe Ø125 mm
- ④ Dokumentationssatz, bestehend aus:
  - 1x Montage-, Bedienungs- und Wartungsanleitung
- ⑤ Anschlusssatz, bestehend aus:
  - Montagematerial Bundringe, bestehend aus 16 Befestigungsschrauben
  - Steckverbindungen: 2-polige Schraubsteckverbindung (eBus) und 9-polige Schraubsteckverbindung
  - Kondensatablaufstutzen mit 3/4" Außengewinde



Das CWL - F - 150 Excellent (VHZ) ist ein Wohnraumlüftungsgerät mit Wärmerückgewinnung mit einem Wärmebereitstellungsgrad bis 94 %, einer max. Lüftungsleistung von 150 m<sup>3</sup>/h und Energie sparenden Ventilatoren.

Merkmale CWL - F - 150 Excellent (VHZ):

- stufenlose Einstellbarkeit der Luftmengen über das Bedienmodul (als Zubehör verfügbar)
- Filterstatusanzeige am Stufenschalter/Bedienmodul
- eine völlig neue, intelligente Frostschutzsteuerung, die gewährleistet, dass das Gerät auch bei niedrigen Außentemperaturen weiterhin optimal funktioniert und bei Bedarf auch das optional montierte Vorheizregister einschaltet
- niedriger Schallpegel
- standardmäßig mit einer automatisch funktionierenden Bypass-Klappe ausgerüstet
- Constant-Flow-Regulierung
- energiesparend
- hoher Wirkungsgrad

Das CWL - F - 150 Excellent (VHZ) kann mit den standardmäßig im Lieferumfang enthaltenen Aufhängebügeln sowohl an der Wand als auch an der Decke montiert werden. Für die richtige Position der Kanalanschlüsse und Abmessungen siehe §3.3 .

Das CWL-F-150 Excellent ist in zwei Ausführungen erhältlich  
- CWL-F-150 Excellent - Mat. Nr.: 2138091  
- CWL-F-150 Excellent mit Vorheizregister (VHZ)  
- Mat. Nr.: 2138099

Das CWL-F-150 Excellent-VHZ hat im Vergleich zu einem standardmäßigen CWL-F-150 Excellent-Gerät ein integriertes Vorheizregister.

Das Vorheizregister (nur bei CWL-F-150 Excellent (Material Nummer: 2138091)) wird angeschlossen an X12 und benötigt kein extra 230V Anschluß. Bei Anwendung dieses Vorheizregister sind keine weiteren Einstellungen nötig.

Das CWL - F - 150 Excellent (VHZ) wird ab Werk mit einem 230V-Netzkabel geliefert.

Zum Gerät ist ein Bedienmodul als Zubehör verfügbar. Aber auch der Anschluss eines einfachen 4-Stufenschalters ist möglich.

Es ist auch möglich, eine Kombination aus Bedienmodul und Stufenschalter anzuschließen.

#### 3.1 Technische Information

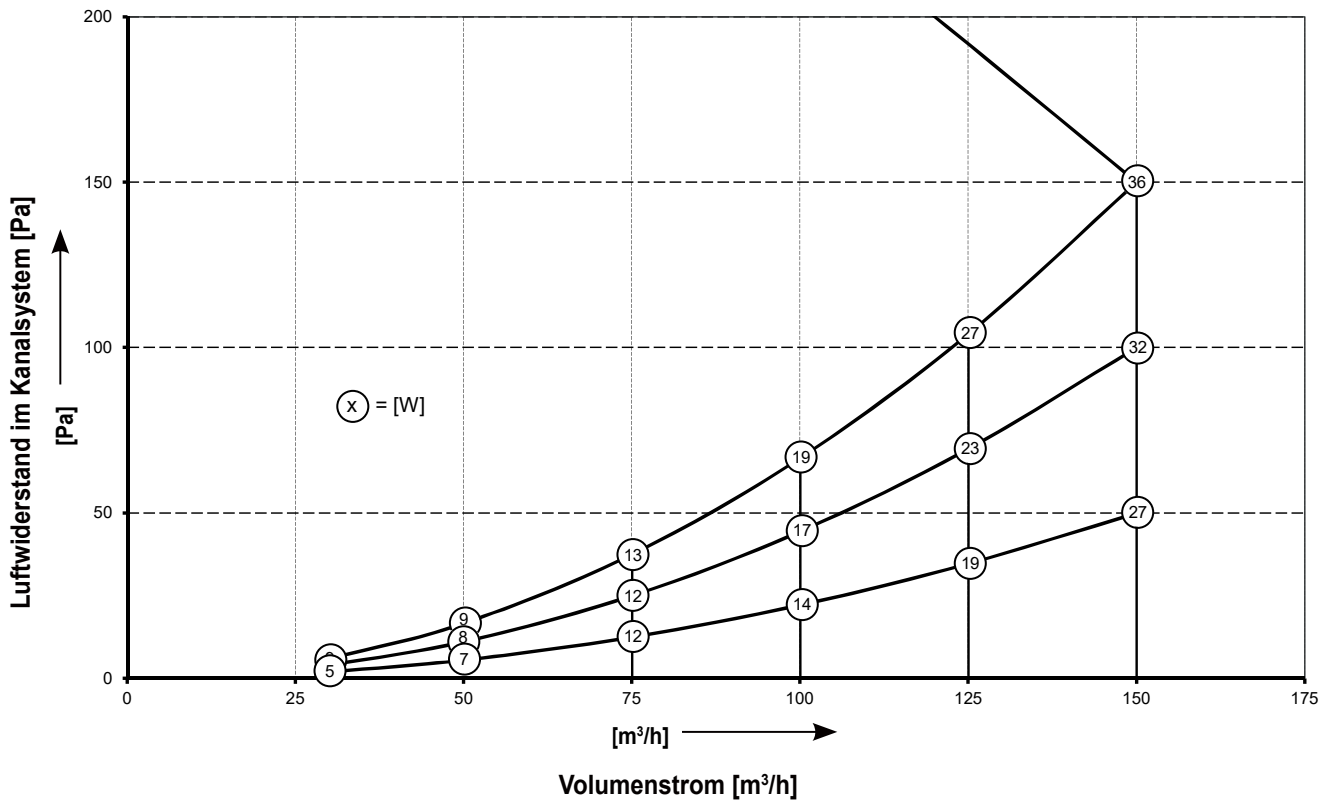
		CWL - F - 150 Excellent (VHZ)				
Betriebsspannung [V/Hz]		230/50				
Schutzart		IP30				
Abmessungen (L x B x H) [mm]		1000 x 660 x 198				
Kanaldurchmesser [mm]		Ø125				
Anschlussdurchmesser Kondensatablauf ["]		3/4				
Gewicht [kg]		24,5				
Filterklasse		ISO Coarse 60% (G4)				
Lüfterstufe (Werkseinstellung)	-Bedienmodul  - 4-Stufenschalter					Höchstwert
Lüftungsleistung [m³/h]		30	75	100	125	150
Zulässiger Luftwiderstand im Luftkanalsystem [Pa]		2 - 6	13 - 38	22 - 66	35 - 105	50 - 150
Leistungsaufnahme (ohne optionale Vorheizregister) [W]		11 - 12	19 - 27	27 - 37	38 - 52	53 - 72
Stromaufnahme (ohne optionale Vorheizregister) [A]		0,14 - 0,15	0,20 - 0,28	0,27 - 0,35	0,36 - 0,47	0,49 - 0,64
Max. Stromaufnahme (einschl. eingeschaltetem optionale Vorheizreg.) [A]		2,4				
Max. Leistung internes elektrisches Vorheizregister [W]		375				
Cos φ		0,34	0,42	0,44 - 0,47	0,46 - 0,48	0,47 - 0,49

Schalleistung CWL - F - 150 Excellent											
Lüftungsleistung [m³/h]		45			75			105		150	
Schalleistungspegel Lw (A)	Statischer Druck [Pa]	10	50	100	25	50	100	50	100	50	100
	Lärmabstrahlung des Gehäuses [dB(A)]	24	33	39	33	35	40	38	41	44	45
	Kanal 'Abluft' [dB(A)]	27	36	42	34	37	42	40	43	46	47
	Kanal 'Zuluft' [dB(A)]	41	49	58	50	53	57	57	60	62	64

In der Praxis kann durch Messtoleranzen der Wert um 1 dB(A) abweichen.

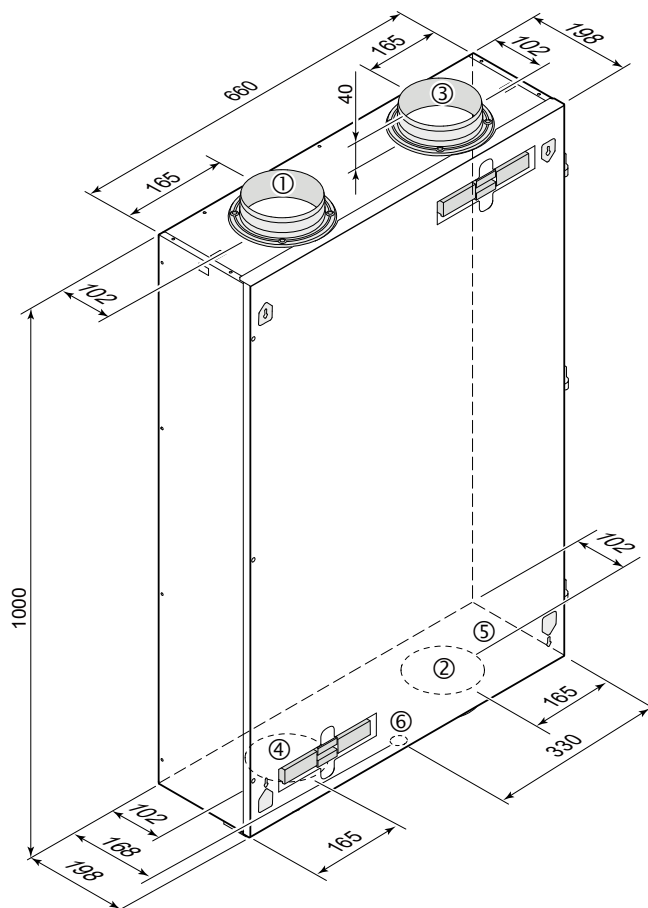


### 3.2 Ventilatorcharakteristik CWL - F - 150 Excellent (VHZ)



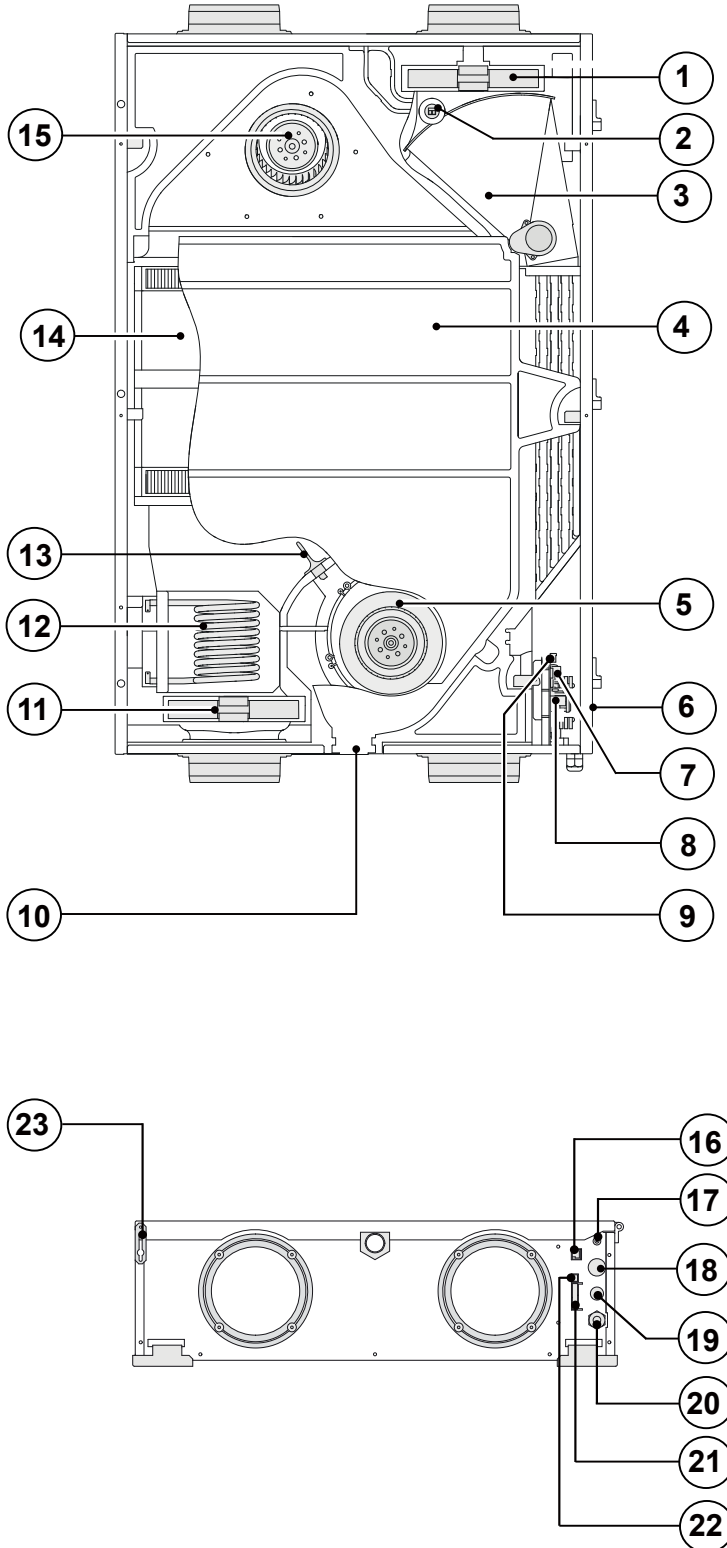
Bitte beachten: Der in den Kreisen gezeigte Wert stellt jeweils die Leistung (in Watt) je Ventilator dar.

### 3.3 Anschlüsse und Abmessungen des CWL - F - 150 Excellent (VHZ)



- 1 = Zuluft
- 2 = Fortluft
- 3 = Abluft
- 4 = Außenluft
- 5 = Elektroanschlüsse
- 6 = Kondensatablaufanschluss

### 3.4 Darstellung des CWL - F - 150 Excellent (VHZ)



1	Abluftfilter
2	Raumlufttemperaturfühler
3	Bypass
4	Kondensatbehälter
5	Abluftventilator
6	Sicherheitsschraube Frontplatte (montiert in Frontplatte)
7	X14-Steckverbindung
8	Steuerplatine
9	X4-Steckverbindung
10	Kondensatablauf
11	Zuluftfilter
12	Vorheizregister * * nur bei CWL-F-150 Excellent-VHZ, Mat. Nr. 2138099
13	Außentemperaturfühler
14	Wärmetauscher
15	Zuluftventilator
16	Modularstecker Stufenschalter
17	Serviceanschluss
18	Durchführung Niederspannungskabel
19	Durchführung 230V Kabel Nachheizregister oder zusätzliches Vorheizregister
20	Netzkabel 230 V.
21	9-polige Steckverbindung
22	eBUS-Stecker
23	Absturzsicherung Frontplatte

### 4.1 Beschreibung

Das Gerät wird steckerfertig geliefert und funktioniert automatisch. Die abtransportierte, verbrauchte Raumluft wärmt die frische, saubere Außenluft auf. Dadurch wird Energie eingespart und frische Luft in die gewünschten Räume geleitet. Die Steuerung ist mit vier Lüftungsstufen versehen.

Der Luftdurchsatz ist je Lüftungsstufe einstellbar. Die Constant-Flow-Regulierung sorgt dafür, dass der Luftdurchsatz des Zuluft- und Abluftventilators unabhängig vom Kanaldruck realisiert wird.

### 4.2 Bypass-Voraussetzungen

Die standardmäßig eingebaute Bypass-Klappe erlaubt die Zufuhr von Frischluft, die nicht vom Wärmetauscher aufgewärmt wird. Besonders in sommerlichen Nächten besteht Bedarf an kühler Frischluft. In solchen Fällen wird die warme Luft in der Wohnung so viel wie möglich von kühlerer Frischluft verdrängt. Die Bypass-Klappe öffnet und schließt automatisch, wenn die

Voraussetzungen erfüllt werden (siehe nachstehende Tabelle für Bypass-Voraussetzungen).

Mit Schrittnummer 5, 6 und 7 im Einstellmenü des Gerätes (siehe Kapitel 13) kann die Funktion der Bypass-Klappe angepasst werden.

Voraussetzungen der Bypass-Klappe	
<b>Bypass-Klappe geöffnet</b>	<ul style="list-style-type: none"> <li>- Die Außentemperatur ist höher als 7°C <b>und</b></li> <li>- die Außentemperatur ist niedriger als die Raumtemperatur in der Wohnung <b>und</b></li> <li>- die Temperatur in der Wohnung ist höher als die eingestellte Temperatur bei Schrittnr. 5 im Einstellmenü (standardmäßig eingestellt auf 22 °C)</li> </ul>
<b>Bypass-Klappe geschlossen</b>	<ul style="list-style-type: none"> <li>- Die Außentemperatur ist niedriger als 7°C <b>oder</b></li> <li>- die Außentemperatur ist höher als die Raumtemperatur in der Wohnung <b>oder</b></li> <li>- die Temperatur aus der Wohnung ist niedriger als die eingestellten Temperatur bei Schrittnr. 5 im Einstellmenü minus die eingestellte Temperatur bei der Hysterese (Schrittnr. 6); diese Temperatur ist ab Werk 20 °C (22,0 °C minus 2,0 °C).</li> </ul>

### 4.3 Frostschutz

Das Gerät verfügt über eine intelligente Frostschutzregelung. Nach Aktivierung der Frostschutzregelung (Außentemperatur < -1,5 °C ) wird das Vorheizregister (Zubehör) stufenlos zugeschaltet, sobald der Wärmetauscher zu vereisen beginnt. Das Vereisen wird mittels Drucksensoren festgestellt. Der Zu - und Abluftventilator laufen weiterhin mit gleichen Luftmengen. Erst wenn die Leistung des Vorheizregisters für die

Enteisung nicht mehr ausreicht, wird zusätzlich über die Regelung der Zuluftventilator stufenlos bis zum Abschalten abgesenkt.

Anmerkung: Ohne Zubehör wird die Enteisung nur über die Drehzahlregelung des Zuluftventilators realisiert.

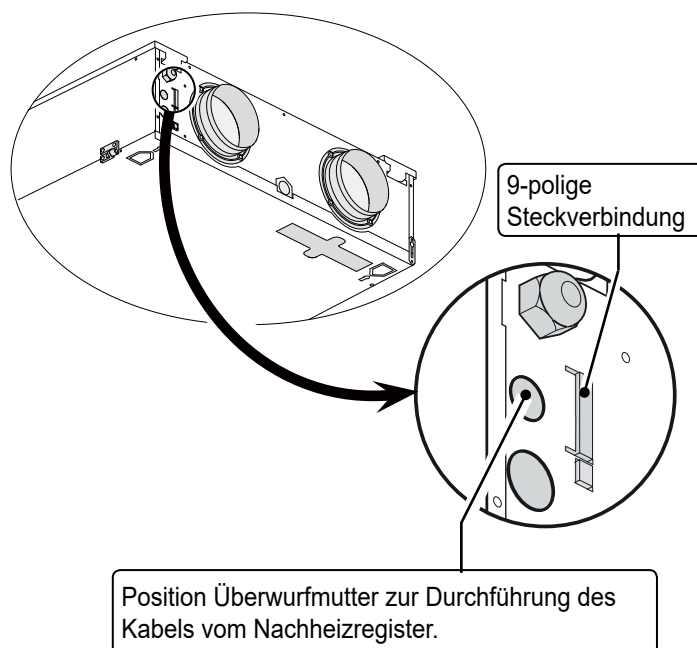
Im Benutzerinformationsmenü wird angezeigt, wann der Frostschutz des CWL - F - 150 in Betrieb gesetzt worden ist.

### 4.4 CWL - F - 150 Excellent (VHZ)

Die bei der CWL - F - 150 Excellent (VHZ) vorhandene 9-polige Steckverbindung ist an der Außenseite des Gerätes erreichbar.

Wenn ein Nachheizregister oder ein (zusätzlichen) Vorheizregister an die Steckverbindung X14 (erreichbar nach Öffnung der Frontplatte) angeschlossen wird, ist das daran angeschlossene 230 V-Kabel vom Installateur durch eine Zugentlastung hindurch außerhalb des Gerätes zu führen. Für diese (nicht im Lieferumfang enthaltene) Zugentlastung ist an der Stelle, wo diese Zugentlastung anzubringen ist, eine Kappe zu entfernen.

Siehe § 11.1 für nähere Informationen über die Anschlussmöglichkeiten der Steckverbindungen.



## 5.1 Installation allgemein

Die Installation des Gerätes:

1. Aufstellen des Gerätes (§ 5.2)
2. Anschließen des Kondensatablaufs (§ 5.3)
3. Anschließen der Kanäle
4. Elektroanschluss:  
Anschließen der Stromversorgung, des Bedienmoduls bzw. des Stufenschalters (§ 5.4)

Die Installation hat folgende Anforderungen zu erfüllen:

- Qualitätsanforderungen der Lüftungssysteme in Wohnungen

- Qualitätsanforderungen der balancierten Lüftung in Wohnungen
- die Leistungsberechnung gemäß dem Baubeschluss
- Lüftungsvorschriften für Wohnhäuser und Wohngebäude
- die Sicherheitsbestimmungen für Niederspannungsanlagen
- die Vorschriften für den Anschluss an die Hauskanalisation in Wohnungen und Wohngebäuden
- etwaige ergänzende Vorschriften der kommunalen Energieversorgungsunternehmen
- die Montage-, Bedienungs- und Wartungsanleitung

## 5.2 Aufstellen des Gerätes

Der CWL - F - 150 Excellent (VHZ) kann mit Hilfe der im Lieferumfang enthaltenen Aufhängebügel unmittelbar an die Wand oder an die Decke befestigt werden.



**In Zusammenhang mit dem Gewicht des Gerätes hat die Aufstellung bzw. Aufhängung des Gerätes immer durch zwei Personen zu erfolgen!**

Für eine erschütterungsfreie Befestigung ist eine Massivwand/ Massivdecke mit einer Mindestmasse von 200 kg/m<sup>2</sup> erforderlich. Eine Gipsbeton- oder metallgestützte Wand ist nicht ausreichend! Zusätzliche Maßnahmen, wie z.B. Doppelverkleidung oder zusätzliche Stützen sind dann erforderlich. Die Deckenmontage muss ausreichend sein für eine Kraft von 0,5 kN. Die folgenden Hinweise sind außerdem zu beachten:

- Der Aufstellungsraum ist in solcher Weise zu wählen, dass ein guter Kondensatablauf mit Geruchverschluss sowie ein Gefälle für das Kondensat gewährleistet sind.



**Bitte beachten Sie, dass der Kondensatablauf niemals mit Gefälle zum Gerät hin aufgestellt wird!**



**Das Gerät eignet sich nur für Decken - oder Wandmontage! Niemals das Gerät flach auf den Boden montieren, wegen der Montageposition der Kondensatbehälter!**

- Die Temperatur im Aufstellungsraum muß mind. +10°C betragen.
- Gewährleisten Sie in Zusammenhang mit der Reinigung der Filter und der Wartung des Gerätes (Tür muss man öffnen können) genügend Freiraum um das Gerät.

### Freiraum Deckenmontage:

Mindestens 70 cm an der Unterseite des Gerätes. Wenn kein Freiraum von 70 cm verfügbar ist (z.B. bei Montage über einer abgehängten Decke), muss genügend Freiraum vorhanden sein, um die Frontplatte teilweise öffnen und entfernen zu können

**Für das Abklemmen der Frontplatte muss zuerst die Sicherungsschraube vom Scharnier entfernt werden!** (siehe § 3.4 / Nr 6)

Bitte beachten Sie, dass die Filter immer ungehindert ausgebaut werden können, dass sich also kein Rahmen o.ä. im Bereich der Filter befindet!

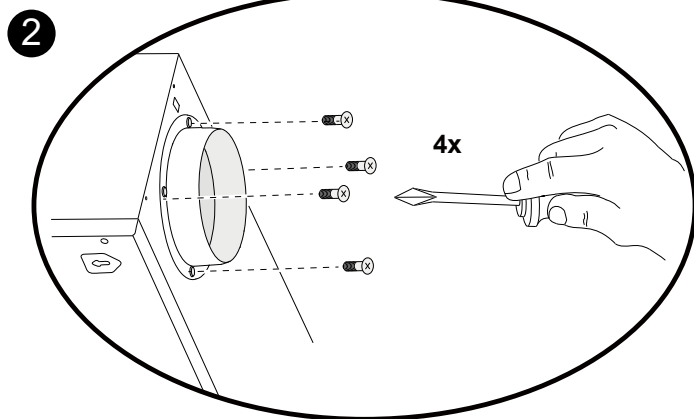
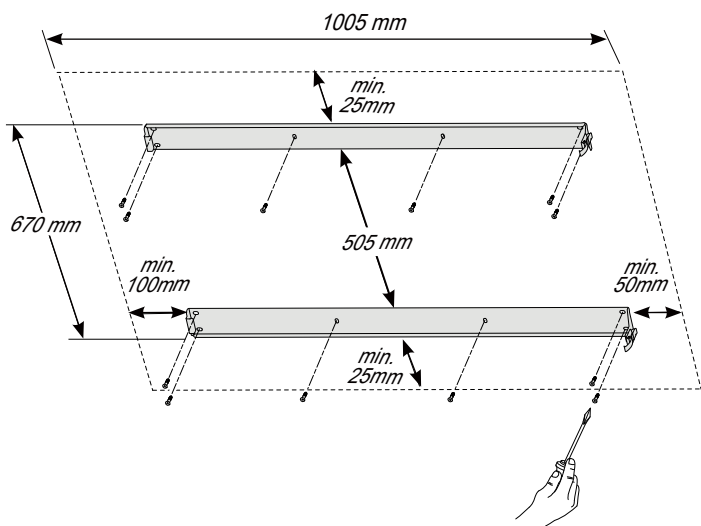
### Freiraum Wandmontage:

Mindestens 70 cm an der Vorderseite des Gerätes.

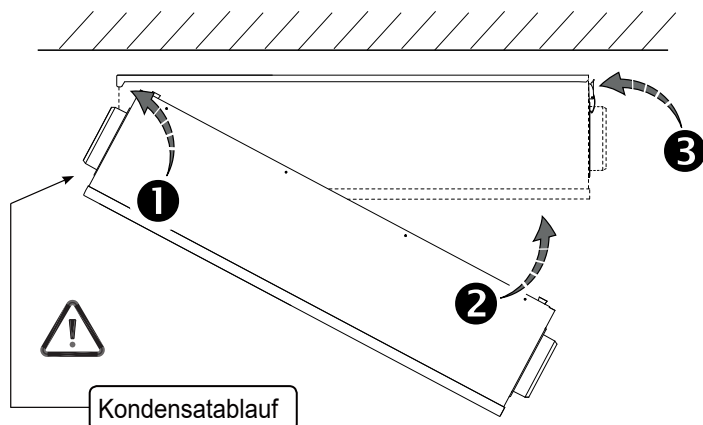
Gewährleisten Sie immer einen Freiraum von mindestens 10 cm auf der Seite des Gerätes, wo sich die Elektroanschlüsse befinden, so dass Steckverbindungen und Durchführungen nachher immer noch erreichbar sind.

### 5.2.1 Deckenmontage

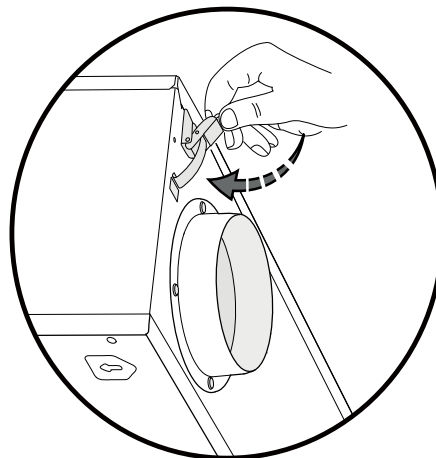
- 1** Die Aufhängebügel gemäß nachstehender Abbildung an der Wand montieren. Dabei 6 Schrauben je Leiste verwenden. Bitte achten Sie darauf, dass die Überschlagverschlüsse und die Elektroanschlüsse nach der Montage noch gut erreichbar sind.



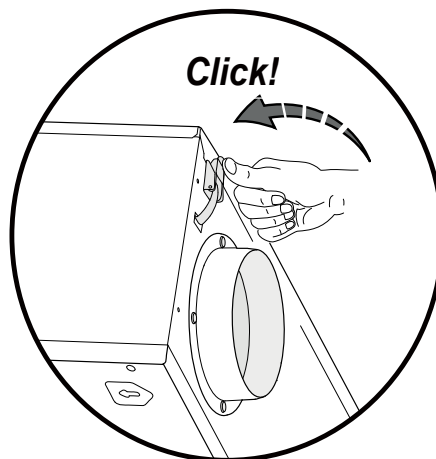
- 3** Hängen Sie das Gerät in die Klammern. Montieren Sie das Gerät erst an der Seite, wo die elektrischen Anschlüsse sind, auf der Halterung und kippen Sie das Gerät an die Decke.



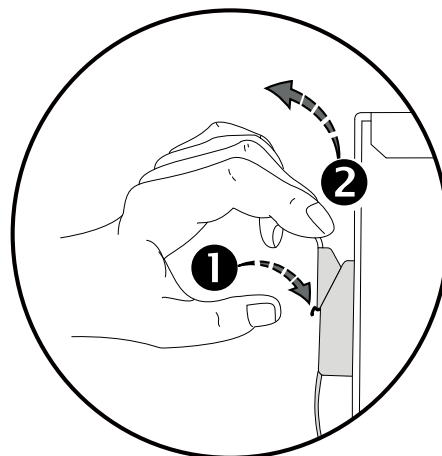
- 4** Die beiden Überschlagverschlüsse in die dazu bestimmte Öffnung an der Oberseite des Geräts einhaken.



- 5** Die beiden Überschlagverschlüsse zudrücken.

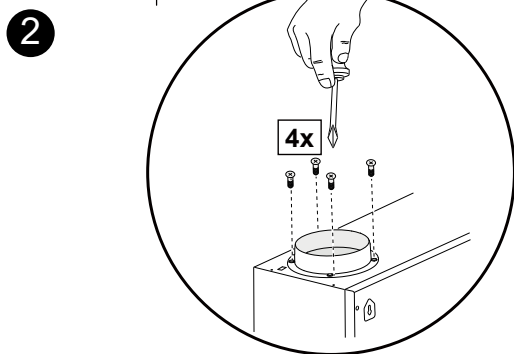
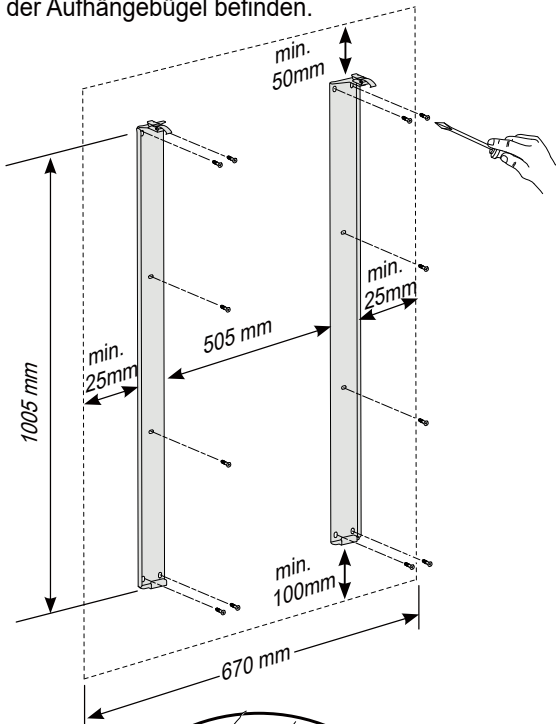


- 6** Die beiden Überschlagverschlüsse, mit denen das Gerät an den Aufhängebügeln befestigt ist, sind gegen versehentliches Lösen gesichert. Ist das Gerät gegebenenfalls von den Aufhängebügeln zu lösen, so ist zunächst die Klinke unter dem Griff des Überschlags zum Gerät hin zu drücken. Erst dann kann der Überschlagverschluss 'geöffnet' werden.

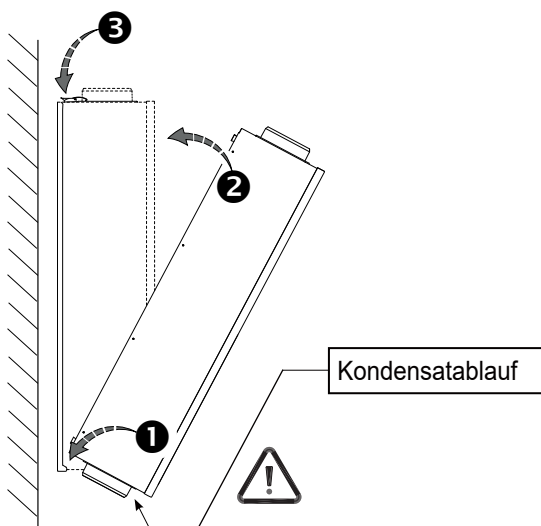


### 5.2.2 Wandmontage

- 1** Die Aufhängebügel gemäß nachstehender Abbildung an der Wand montieren. Dabei 6 Schrauben je Leiste verwenden. Die an den Aufhängeleisten befestigten Überschlagverschlüsse müssen sich an der Oberseite der Aufhängebügel befinden.



- 3** Das Gerät in die Aufhängebügel einhängen. Das Gerät zunächst mit der Unterseite auf den Bügel stellen und das Gerät zur Wand hin drehen.



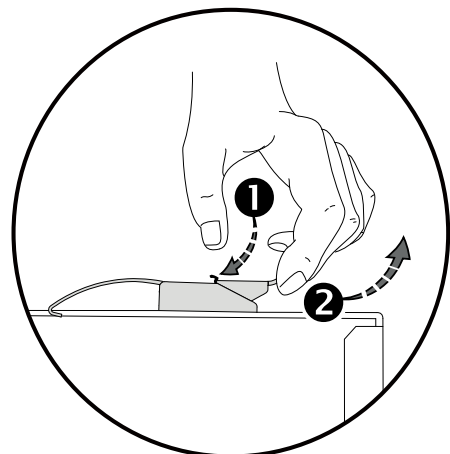
- 4** Die beiden Überschlagverschlüsse in die dazu bestimmte Öffnung an der Oberseite des Gerätes einhaken.



- 5** Die beiden Überschlagverschlüsse zudrücken.



- 6** Die beiden Überschlagverschlüsse, mit denen das Gerät an den Aufhängebügeln befestigt ist, sind gegen versehentliches Lösen gesichert. Ist das Gerät gegebenenfalls von den Aufhängebügeln zu lösen, so ist zunächst die Klinke unter dem Griff des Überschlages zum Gerät hin zu drücken. Erst dann kann der Überschlagverschluss 'geöffnet' werden.



### 5.3 Anschluss des Kondensatablaufs

Das CWL - F - 150 Excellent (VHZ) ist mit einem Kondensatablauf zu versehen. Das Kondensat muss über die Hauskanalisation abfließen.

Der Kondensatablaufstutzen mit 3/4" Außengewinde (im Lieferumfang enthalten) ist vom Installateur in den Kondensatbehälter im Gerät zu schrauben. Der mitgelieferte Ablaufstutzen ist zwingend zu verwenden! Der Ablauf darf nicht reduziert werden. Der Innendurchmesser der Kondensatleitung muss mind dem des Ablaufstutzen betragen!



**Wichtig:**  
Immer eine lösbare Verbindung möglichst nahe am Gerät verwenden, sonst kann für Servicezwecke der Kondensatbehälter nicht aus dem Gerät ausgebaut werden!

An dieses Anschlussstück lässt sich mittels Klebeverbindung (ggf. mit einem 90° Winkelbogen) der Kondensatablauf montieren. Der Installateur kann den Kondensatablauf in der gewünschten Position am Gerät festkleben. Der Ablauf muss unter dem Wasserspiegel im Siphon enden. Einen Kondensatablauf mit einem Durchmesser von 32 mm verwenden.

**Bitte achten Sie insbesondere darauf, dass bei der Deckenmontage der Kondensatablauf unter dem Niveau des Kondensatbehälters im CWL - F - 150 Excellent (VHZ) liegt!**

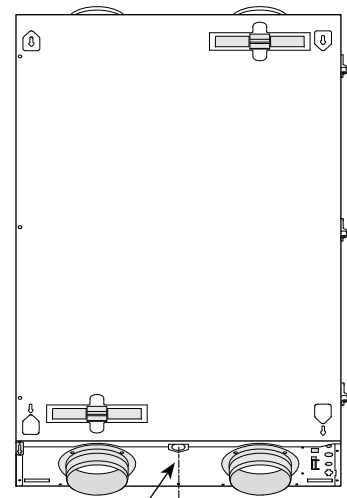
Vor Anschluss des Kondensatablaufs an das Gerät Wasser in den Siphon gießen, damit ein Geruchsverschluss entsteht.

Bei kalten Außentemperaturen kann im Fortluftbereich Kondensat von bis zu 0.5 Liter/h anfallen.

Daher ist das Gerät zur Abführung des Kondensates mit einem Kondensat-Ablauf zu versehen.

Da dieser Abfluss bei nicht Installation der Kondensat-Leitung eine Leckage bedeutet, ist das Gerät bzw. der Kondensat-Ablauf so zu installieren, dass keine „Falschluff“ angesaugt werden kann.

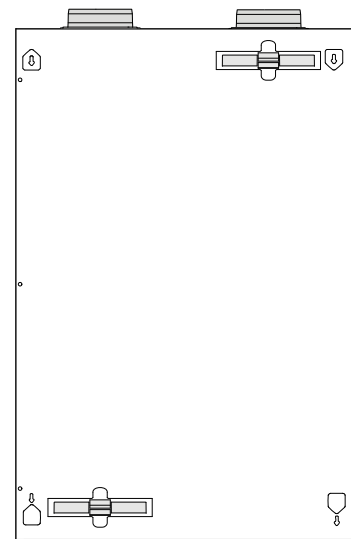
Hierbei ist zu beachten, dass der Kondensatschlauch im Wasserspiegel mindestens 60mm steht (siehe Abbildung).



Verschraubung 3/4" Innengew.

Drehmoment Kondensatanschluss höchstens 10 Nm!

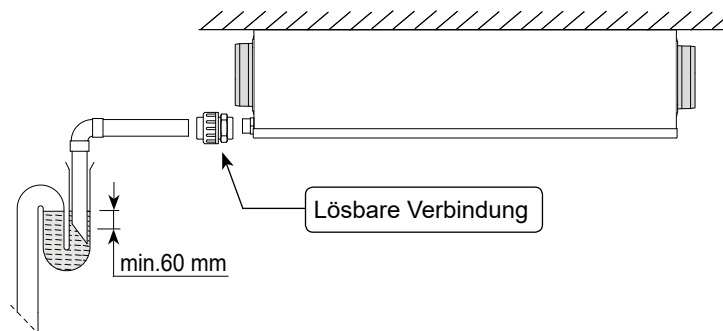
Montage Kondensatablaufstutzen im CWL - F - 150 Excellent (VHZ)



Lösbare Verbindung

min.60 mm

Kondensatablauf bei Wandmontage CWL - F - 150 Excellent (VHZ)



Kondensatablauf bei Deckenmontage CWL - F - 150 Excellent (VHZ)

**Achtung:** Keinesfalls darf die Kondensableitung fest mit der Abwasserleitung verbunden sein! Das Kondensat muß frei austropfen!

### 5.4 Elektroanschlüsse

Das Gerät wird mit einem 230 V Netzkabel geliefert.

---

#### 5.4.1 Netzkabel anschließen

Das Gerät kann mit dem am Gerät montierten Netzkabel an eine leicht erreichbare Schuko-Wandsteckdose angeschlossen werden. Die elektrische Anlage hat die Anforderungen Ihres Elektrizitätsversorgungsunternehmens zu erfüllen.

**Bitte beachten Sie das 375 W Vorheizregister (nur bei CWL-F-150 Excellent VHZ); Wird auch noch ein Nachheizregister oder zusätzliches Vorheizregister angeschlossen, erhöht sich die Anschlussleistung auf 1000 (oder 1375 W bei CWL-F-150 Excellent VHZ).**



#### Zu beachten

Die Ventilatoren und die Steuerplatine arbeiten mit Hochspannung. Bei Arbeiten im Gerät ist das Gerät durch Ziehen des Netzsteckers vom Netz zu trennen.

#### 5.4.2 Bedienmodul anschließen

Das Bedienmodul (Zubehör) ist an die 2-polige eBus-Steckverbindung anzuschließen.

Für den Anschluss des Bedienmoduls siehe § 11.2.

Mit diesem Bedienmodul lassen sich mittels der einzelnen Menüs die Einstellungen auslesen und sofern erwünscht anpassen.

Auch werden immer die aktuelle Betriebsart und eine etwaige Störung sowie der Filterstatus im Display des Bedienmoduls angezeigt.

#### 5.4.3 Anschluss des (drahtlosen) Stufenschalters

Der 4-Stufenschalter (nicht im Lieferumfang enthalten) kann an die Modularsteckverbindung vom Typ RJ12 (Steckverbindung X2), die sich an der Außenseite des Gerätes befindet, angeschlossen werden.

Er kann neben dem Bedienmodul angeschlossen werden, dann ist jedoch keine Auslesung/Anpassung der einzelnen Betriebsarten möglich. Auch kann er als zusätzlicher Schalter (z.B. im Bad/in der Küche) angeschlossen werden. Die rote LED am Stufenschalter leuchtet, wenn es eine Filterstatusanzeige gibt bzw. wenn im Gerät eine Störung aufgetreten ist.

- Bei Verwendung eines Stufenschalters mit Filterstatusanzeige immer einen RJ12-Stecker in Kombination mit einem 6-adrigen Modularkabel einbauen.

Für Anschlussbeispiele des 4-Stufenschalters siehe die Anschlusspläne §11.3 - §11.5.

*Mit dem 4-Stufenschalter lässt sich auch eine Boost-Einstellung von 30 Minuten aktivieren, indem der Schalter weniger als 2 Sekunden in Stellung 3 gehalten und sofort darauf in die Stellung 1 oder 2 zurückgeschaltet wird. Zurücksetzen der Boost-Einstellung ist möglich, indem der Schalter länger als 2 Sekunden in der Stellung 3 gehalten bzw. in den Bereitschaftsmodus (🌀) geschaltet wird.*

Auch ist eine drahtlose Fernbedienung bzw. eine Kombination von Stufenschaltern möglich, Siehe die Anschlusspläne § 11.5.

### 5.5 Kanalanschluss

Um Kondensatbildung an der Außenseite des Zuluftkanals und des vom CWL-F-150 Excellent abgehenden Abluftkanals zu verhindern, sind die Kanäle bis zum Gerät von außen dampfdicht zu isolieren. Wenn dafür das ISO-Rohr (EPE) verwendet wird, ist eine zusätzliche Isolierung nicht nötig.

**Zur bestmöglichen Dämpfung der Ventilatorgeräusche sind zwischen dem Gerät und den Kanälen aus der bzw. in die Wohnung Schalldämpfer einzusetzen.**

Dabei sind Aspekte, wie z.B. Telefonieschall und Trittschallgeräusche, auch bei einbetonierten Kanälen, zu berücksichtigen. Schallübertragung ist zu vermeiden, indem der Kanal mit separaten Abzweigungen zu den Ventilen hin ausgeführt wird. Im Bedarfsfall sind die Zuluftkanäle zu isolieren, z.B. wenn diese außerhalb der isolierten Wandschale angebracht werden.

Für den CWL-F-150 Excellent ist ein Kanaldurchmesser von 125 mm vorzusehen.



- Die Frischluft ist von der beschatteten Seite der Wohnung zuzuführen, vorzugsweise über den Giebel.
- Der Abluftkanal in solcher Weise zu gestalten, dass die Bildung von Oberflächenkondensat vermieden wird.
- Der höchstzulässige Widerstand im Kanalsystem bei maximaler Lüftungsleistung beträgt 150 Pa. Bei zunehmendem Widerstand im Kanalsystem verringert sich die maximale Lüftungsleistung.
- Die Position der Abluftöffnung und die der Entlüftung der Hauskanalisation sind so zu wählen, dass sie zu keiner Belästigung führen können.
- Die Position der Zuluftventile ist so zu wählen, dass Verschmutzung und Zugluft vermieden werden.
- Beim Einsatz flexibler Schläuche ist damit zu rechnen, dass der Schlauch mit der Zeit ausgetauscht werden muss.

Es ist eine ausreichende Anzahl von Nachströmöffnungen vorzusehen, Türschlitz 2 cm.

## 6.1 Allgemeine Erklärung des Bedienmodul BML Excellent

Im Display des Bedienmodul BML Excellent (Zubehör) kann ausgelesen werden, welche Betriebsart des Geräts ist. Mit diesen Bedienungstasten lassen sich Einstellungen in den Programmen der Steuereinheit des CWL - F - 150 Excellent (VHZ) abrufen und ändern.

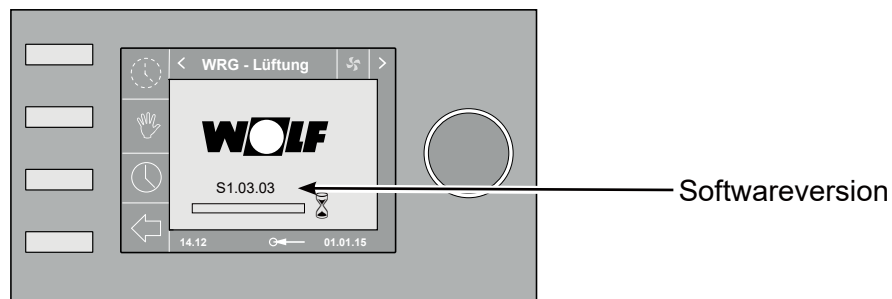
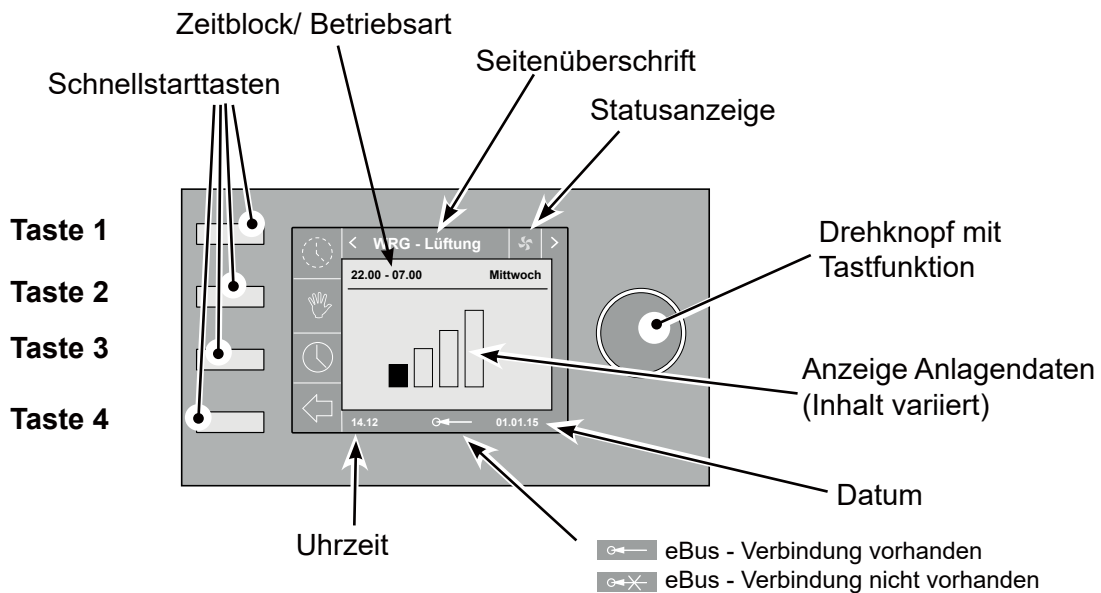
Beim Einschalten der Netzspannung des CWL - F - 150 Excellent (VHZ) wird innerhalb von 5 Sekunden die Software-Serie angezeigt. Gleichzeitig wird auch die Hintergrundbeleuchtung innerhalb von 60 Sekunden eingeschaltet.

Wenn eine der Bedienungstasten betätigt wird, wird das Display 30 Sekunden lang beleuchtet.

Um die Hintergrundbeleuchtung der Anzeige einzuschalten, ohne dass sich im Menü etwas ändert, kurz die Return-Taste betätigen (kürzer als 5 Sekunden). Wenn keine Tasten betätigt werden bzw. wenn keine abweichende Situation entstanden ist (wie z.B. eine Sperrstörung), wird im Display die Betriebsart **Betrieb** (siehe § 6.2) angezeigt.

Empfohlen wird, nach der Inbetriebsetzung der Anlage sofort die richtige Sprache im Bedienmodul einzustellen. Die Texte des Displays entsprechen dann den Bezeichnungen, wie sie in dieser Bedienungsanleitung verwendet werden. Wird die Sprache nicht angepasst, wird standardmäßig die englischsprachliche Anzeige verwendet.

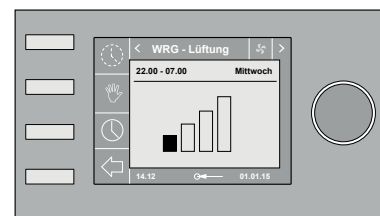
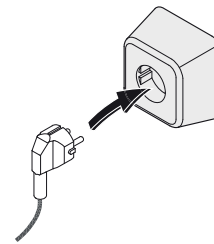
## 6.2 Displayanzeige Betriebsart des Bedienmodul



### 7.1 Ein- und Ausschalten des Gerätes

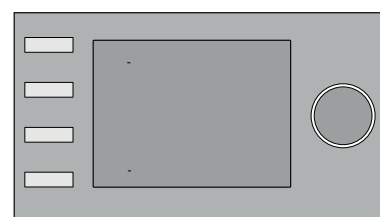
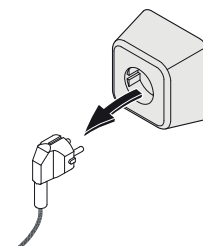
#### EINSCHALTEN:

- Netzversorgung einschalten:  
Den 230V-Netzstecker an die elektrische Anlage anschließen.  
Ist kein Bedienmodul / Stufenschalter angeschlossen, dreht das Gerät immer auf der Stufe 1.
- Displayanzeige bei angeschlossenem Bedienmodul:  
Innerhalb von 5 Sekunden wird im Display des Bedienmoduls die Softwareversion angezeigt.
- Anschließend stellt das Bedienmodul über das eBUS-Protokoll eine Verbindung mit dem/den angeschlossenen Geräten her.  
Je nach der Anzahl der angeschlossenen Geräte und der Qualität der Verbindung kann dies eine gewisse Zeit dauern (> 25 Sekunden).  
Ist kein Gerät angeschlossen, wird im Display weiterhin diese Maske angezeigt.
- Der CWL - F - 150 Excellent (VHZ) funktioniert anschließend direkt gemäß der eingestellten Werkseinstellung des Bedienmoduls.  
Empfohlen wird, bei der erstmaligen Inbetriebsetzung der Anlage beim Bedienmodul die richtige Zeit, das Datum und die Sprache einzustellen. Für die Vorgehensweise bei der Einstellung siehe die zum Bedienmodul mitgelieferte Anleitung.



#### AUSSCHALTEN:

- Den 230V-Stecker von der elektrischen Anlage trennen.  
Das Gerät ist jetzt spannungslos.
- Displayanzeige bei angeschlossenem Bedienmodul:  
Im Display wird jetzt nichts angezeigt.







#### Zu beachten

Bei Arbeiten im Inneren des Gerätes ist das Gerät immer durch vorheriges Ziehen des Netzsteckers spannungslos zu machen.

### 7.2 Einstellen der Luftmenge

Die Luftmengen des CWL - F - 150 Excellent (VHZ) sind ab Werk auf 30, 75, 100 bzw. 125 m<sup>3</sup>/h eingestellt. Die Leistungen und der Energieverbrauch des CWL - F - 150 Excellent (VHZ) sind vom Druckverlust im Kanalsystem sowie vom Widerstand der Filter abhängig.

#### Wichtig:

- Luftdurchsatz  /Stufe 0 : ist 0 m<sup>3</sup>/h oder 30 m<sup>3</sup>/h
- Luftdurchsatz  /Stufe 1: muss immer geringer sein als Stufe 2
- Luftdurchsatz  /Stufe 2: muss immer geringer sein als Stufe 3
- Luftdurchsatz  /Stufe 3: einstellbar zwischen 30 m<sup>3</sup>/h und 150 m<sup>3</sup>/h

Falls eine der obigen Voraussetzungen nicht erfüllt wird, wird automatisch die Luftmenge der übergeordneten Stufe eingestellt.

Im 'Einstellmenü des Gerätes' das Untermenü 'Einstellen der Schrittnummern' auswählen.

Im Menü 'Einstellen der Schrittnummern' können die Luftmengen angepasst werden. Die ersten vier Schrittnummern sind die 4 Luftmengen.

Siehe Kapitel 13 für eine Gesamtübersicht der anzupassenden Schrittnummern.

---

### 7.3 Sonstige Einstellungen des Installateur

Es ist möglich, noch weitere Einstellungen des CWL - F - 150 Excellent (VHZ) zu ändern.

Die ersten 4 Schrittnummern sind für die Einstellung der Luftmengen.

Für eine Gesamtübersicht sämtlicher anzupassender Schrittnummern siehe Kapitel 13.



#### Zu beachten

Da Änderungen im Einstellmenü die Funktion des Gerätes beeinträchtigen können, dürfen Änderungen nicht beschriebener Einstellungen erst nach Rücksprache mit Wolf erfolgen. Fehlerhafte Einstellungen können die Funktion des Gerätes ernsthaft stören!

---

### 7.4 Werkseinstellung

Es ist möglich, sämtliche geänderten Einstellungen gleichzeitig auf die Werkseinstellung zurückzusetzen.

Sämtliche geänderten Einstellungen haben wieder die bei der Auslieferung des CWL - F - 150 Excellent (VHZ) eingestellten Werte. Auch alle Meldecodes/Fehlercodes, mit Ausnahme der Filterstatusanzeige, sind gelöscht.

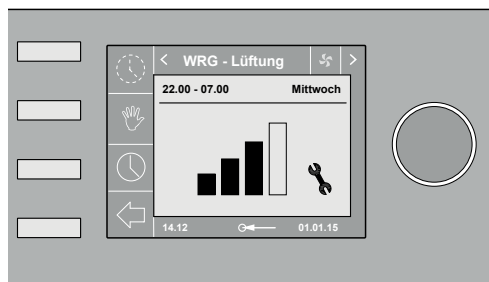
### 8.1 Störungsanalyse

Wenn die Steuerung im Gerät eine Störung erkennt, wird dies im Display des Bedienmoduls durch ein Schlüsselsymbol ggf. zusammen mit einer Störnummer angezeigt.

Das Gerät unterscheidet zwischen einer Störung, bei der das Gerät noch (beschränkt) weiterhin funktioniert (nicht sperrende Störung) und einer ernsthaften (Sperr-)Störung, bei der beide Ventilatoren ausgeschaltet werden.

#### Nicht-sperrende Störung

Wenn das Gerät eine nicht-sperrende Störung erkennt, wird es noch (beschränkt) weiterhin funktionieren. Im Display wird das Störsymbol (Schlüssel) angezeigt.



Nicht-sperrende Störung

#### Sperrstörung

Wenn das Gerät eine Sperrstörung erkennt, wird es nicht mehr funktionieren. Im (permanent beleuchteten) Display wird das Störsymbol (Schlüssel) zusammen mit einem Störungscode angezeigt. Am Stufenschalter (sofern zutreffend) wird die rote LED blinken. Setzen Sie sich bitte mit dem Installateur in Verbindung, um diese Störung zu beheben. Eine Sperrstörung lässt sich nicht aufheben, indem man das Gerät kurz spannungslos macht. Zunächst ist die Störung zu beheben.

Das Gerät wird weiterhin diese Störung anzeigen, bis das betreffende Problem gelöst wurde. Anschließend wird das Gerät sich selbst zurücksetzen (Auto Reset) und es wird im Display wieder die Betriebsart 'Betrieb' angezeigt.

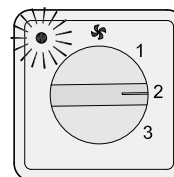


Sperrstörung



#### Zu beachten

Sind Arbeiten im Inneren des Gerätes vorgesehen, ist das Gerät immer durch vorheriges Ziehen des Netzsteckers spannungslos zu machen.



## 8.2 Fehlercodes

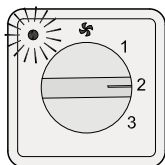
Fehlercode	Ursache	Aktion des Gerätes	Maßnahme des Installateurs
<b>E103</b>	Bypass defekt.	<ul style="list-style-type: none"> <li>- Keine. (Strom zu niedrig → Schrittmotor nicht richtig angeschlossen oder defekt; Strom zu hoch → Kurzschluss in der Verkabelung bzw. im Schrittmotor)</li> </ul>	<ul style="list-style-type: none"> <li>• Das Gerät spannungslos schalten.</li> <li>• Den Anschluss des Schrittmotors überprüfen: Die Verkabelung bzw. den Schrittmotor austauschen.</li> </ul>
<b>E104</b>	Abluftventilator defekt.	<ul style="list-style-type: none"> <li>- Beide Ventilatoren werden ausgeschaltet.</li> <li>- Das Vorheizregister wird ausgeschaltet.</li> <li>- Sofern zutreffend: Das Nachheizregister wird ausgeschaltet.</li> <li>- Alle 5 Min. Neustart.</li> </ul>	<ul style="list-style-type: none"> <li>• Das Gerät spannungslos schalten.</li> <li>• Verkabelung überprüfen.</li> <li>• Abluftventilator austauschen.</li> <li>• Wieder Spannung an das Gerät anlegen: Störung wurde automatisch zurückgesetzt.</li> </ul>
<b>E105</b>	Zuluftventilator defekt.	<ul style="list-style-type: none"> <li>- Beide Ventilatoren werden ausgeschaltet.</li> <li>- Das Vorheizregister wird ausgeschaltet.</li> <li>- Sofern zutreffend: Das Nachheizregister wird ausgeschaltet.</li> <li>- Alle 5 Min. Neustart.</li> </ul>	<ul style="list-style-type: none"> <li>• Das Gerät spannungslos schalten</li> <li>• Verkabelung überprüfen.</li> <li>• Zuluftventilator austauschen</li> <li>• Wieder Spannung an das Gerät anlegen: Störung wurde automatisch zurückgesetzt.</li> </ul>
<b>E106</b>	Der Temperaturfühler, der die Außenlufttemperatur misst, ist defekt.	<ul style="list-style-type: none"> <li>- Beide Ventilatoren werden ausgeschaltet.</li> <li>- Das Vorheizregister wird ausgeschaltet.</li> <li>- Bypass schließt und wird blockiert.</li> </ul>	<ul style="list-style-type: none"> <li>• Das Gerät spannungslos schalten</li> <li>• Den Außentemperaturfühler austauschen</li> <li>• Wieder Spannung an das Gerät anlegen; Störung wurde automatisch zurückgesetzt.</li> </ul>
<b>E107</b>	Der Temperaturfühler, der die Temperatur der Raumtemperatur misst, ist defekt.	<ul style="list-style-type: none"> <li>- Bypass schließt und wird blockiert.</li> </ul>	<ul style="list-style-type: none"> <li>• Das Gerät spannungslos schalten</li> <li>• Austauschen des Raumtemperaturfühlers.</li> </ul>
<b>E108</b>	Sofern vorhanden: Der Temperaturfühler, der die externe Temperatur misst, ist defekt.	<ul style="list-style-type: none"> <li>- Das Nachheizregister wird ausgeschaltet.</li> <li>- Sofern zutreffend: Der Erdwärmetauscher wird ausgeschaltet.</li> </ul>	<ul style="list-style-type: none"> <li>• Wechseln Sie den Temperaturfühler für die externe Temperatur aus.</li> </ul>
<b>E109</b>	Fehlfunktion auf angeschlossenen CO <sub>2</sub> -Sensor	<ul style="list-style-type: none"> <li>- Das Gerät weiterhin in Betrieb.</li> </ul>	<ul style="list-style-type: none"> <li>• Das Gerät spannungslos schalten.</li> <li>• Ersetzen CO<sub>2</sub>-Sensor; korrekte Einstellung Dipswitches neuer CO<sub>2</sub>-Sensor.</li> <li>• Wieder Spannung an das Gerät anlegen; Störung wurde automatisch zurückgesetzt.</li> </ul>
<b>E111</b>	Sofern vorhanden: Der RH-Sensor, der die relative Feuchtigkeit misst, ist defekt	<ul style="list-style-type: none"> <li>- Das Gerät weiterhin in Betrieb.</li> </ul>	<ul style="list-style-type: none"> <li>• Das Gerät spannungslos schalten.</li> <li>• Wechseln Sie den RH-Sensor aus.</li> </ul>
	Die Mikroschalter auf der Steuerplatine sind nicht richtig eingestellt. Fehlerhafte Geräteauswahl am Bedienmodul	<ul style="list-style-type: none"> <li>- Gerät reagiert nicht: Auch rote Störungs-LEDs am Stufenschalter werden nicht angesteuert.</li> </ul>	<ul style="list-style-type: none"> <li>• Die Mikroschalter richtig einstellen. (siehe § 10.1).</li> <li>• Den richtigen Gerätetyp auswählen.</li> </ul>

### Bitte beachten!

Wenn die Stufe 2 bei einem Stufenschalter nicht funktioniert, ist der Modularstecker des Stufenschalters verkehrt herum angeschlossen. Eine der RJ-Steckverbindungen zum Stufenschalter abschneiden und eine neue Steckverbindung umgekehrt montieren.

### 9.1. Filter reinigen

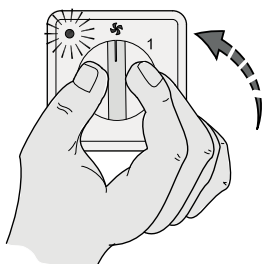
Die Wartung durch den Benutzer beschränkt sich auf das in bestimmten Intervallen Reinigen bzw. Austauschen des Filters. Der Filter braucht erst gereinigt zu werden, wenn dies im Display des Bedienmoduls angezeigt wird (es erscheint der Text 'FILTER') bzw. bei einem montierten Stufenschalter mit Filterstatusanzeige beim Leuchten der roten LED bei diesem Schalter.



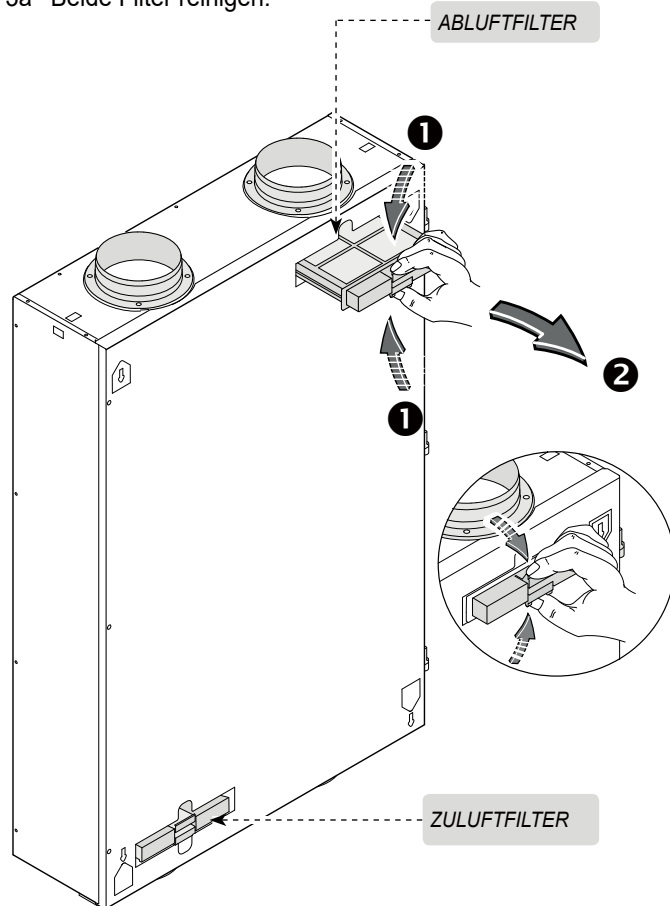
Die Filter sind jährlich zu wechseln.  
**Das Gerät darf niemals ohne Filter betrieben werden!**

#### Reinigen bzw. Austauschen der Filter:

- 1 Das Gerät mit Hilfe des Stufenschalters am Bedienmodul auf die niedrigste Lüftungsstufe einstellen.



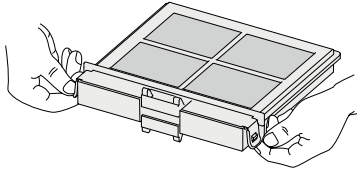
- 2 Beide Filter aus dem Gerät ausbauen.  
 Beim Filterhalter beide Sicherungsvorrichtungen zusammendrücken (❶) und den Filter aus dem Gerät ziehen (❷). Den Vorgang für den anderen Filter wiederholen.
- 3a Beide Filter reinigen.



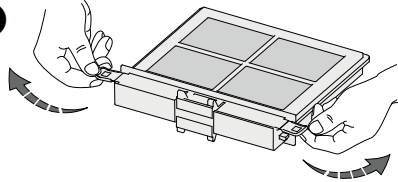
### 3b Austauschen der Filter.

- Beide Arretierungen des Filterhalters hochklappen.

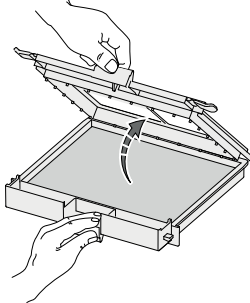
1



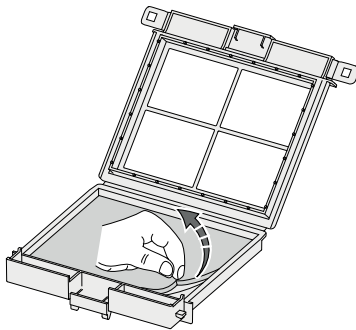
2



- Den Filterhalter aufklappen.

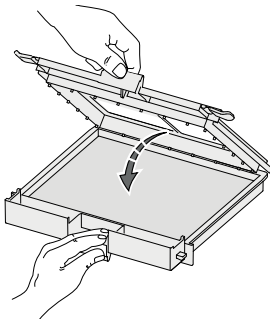


- Die alte Filtermatte austauschen.

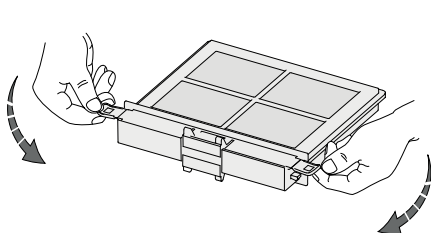


- Den Filterhalter schließen und beide Arretierungen zudrücken.

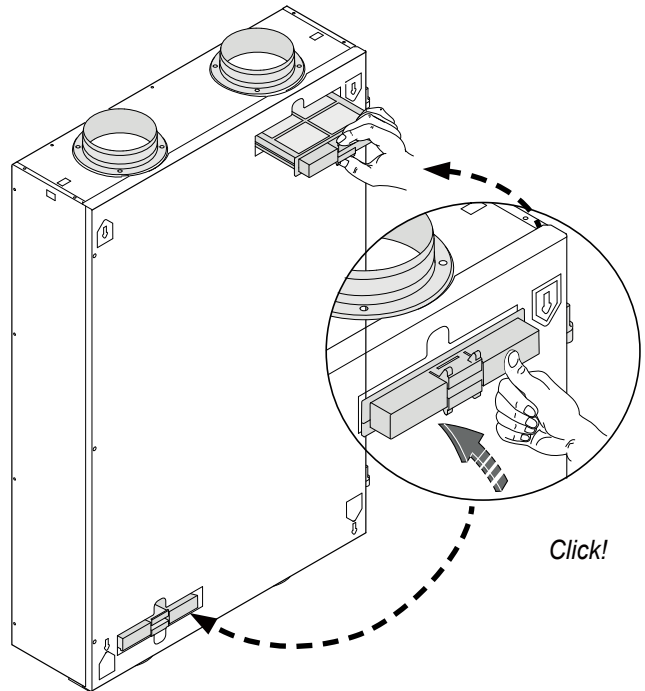
1



2



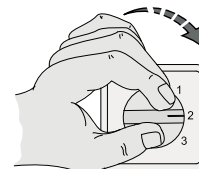
### 4 Beide Filter wieder im Gerät montieren.



- 5 Nach der Reinigung bzw. dem Austausch der Filter die Filterstatusanzeige zurücksetzen, indem die Return-Taste (↩) am Bedienmodul 5 Sekunden lang betätigt wird. Der Text 'FILTER' im Display des Bedienmoduls wird zur Bestätigung, dass der 'Zähler' zurückgesetzt wurde, ausgeblendet. Die rote LED am gegebenenfalls angeschlossenen Stufenschalter ist auch wieder erloschen.



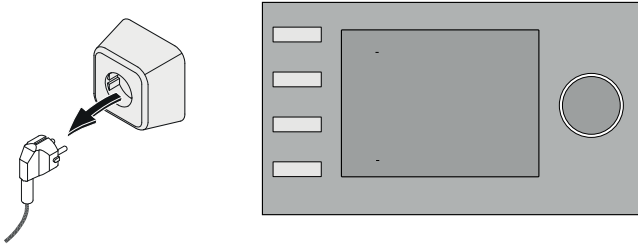
Das Gerät wieder auf die ursprüngliche Lüftungsstufe einstellen.



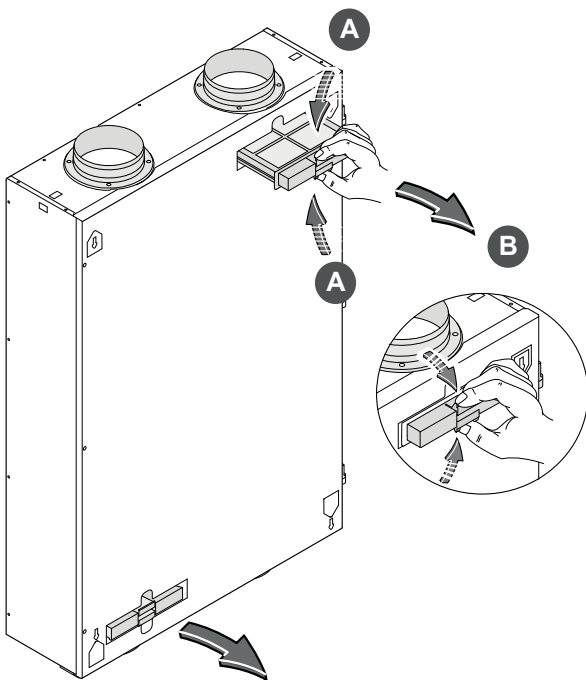


### 9.2 Wartung durch den Installateur

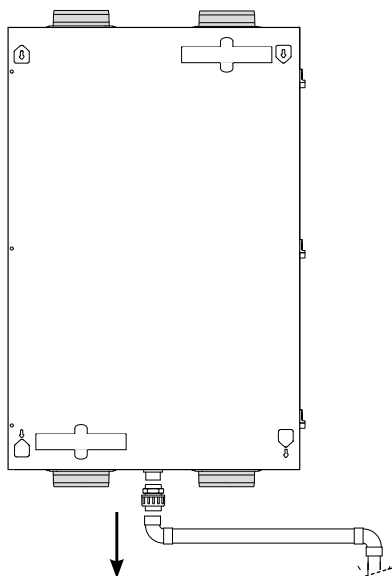
1



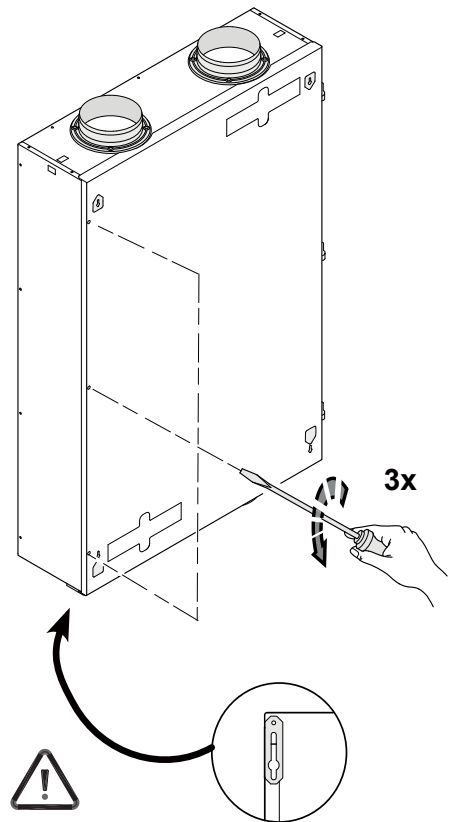
2



3



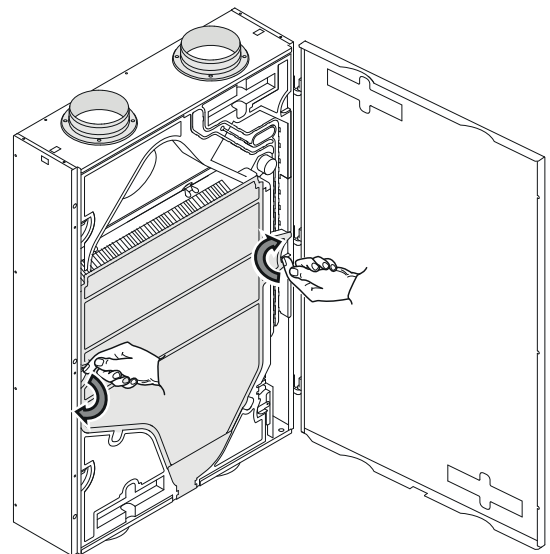
4



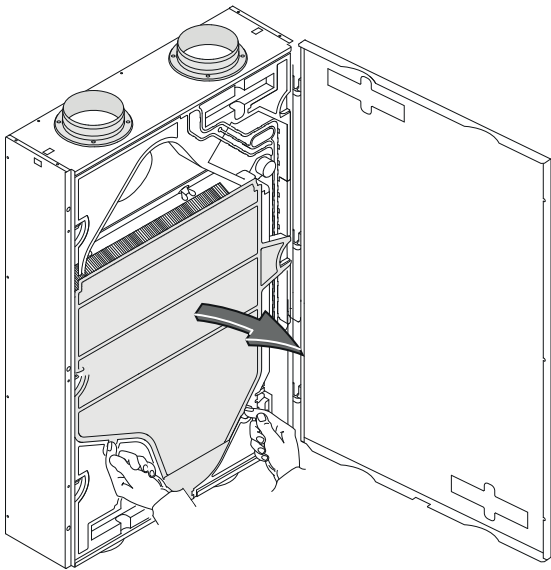
5

Die Frontplatte öffnen (kann ggf. auch nach entfernen Sicherheitsschraube (§ 3.4 - Nr. 6) von den Scharnieren abgehoben werden).

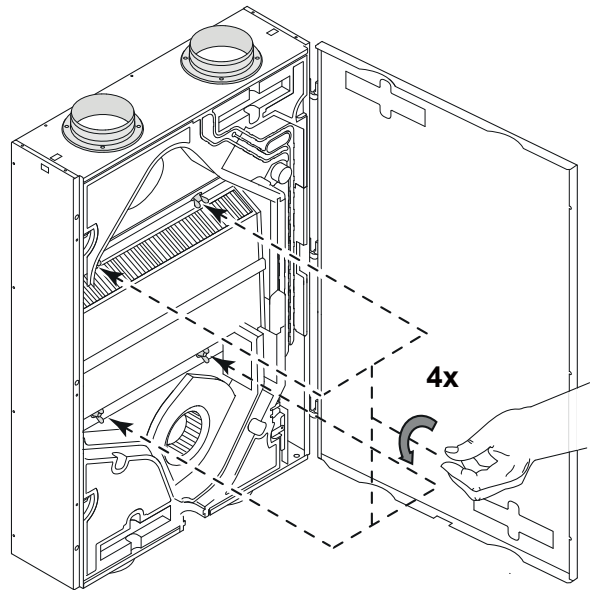
6



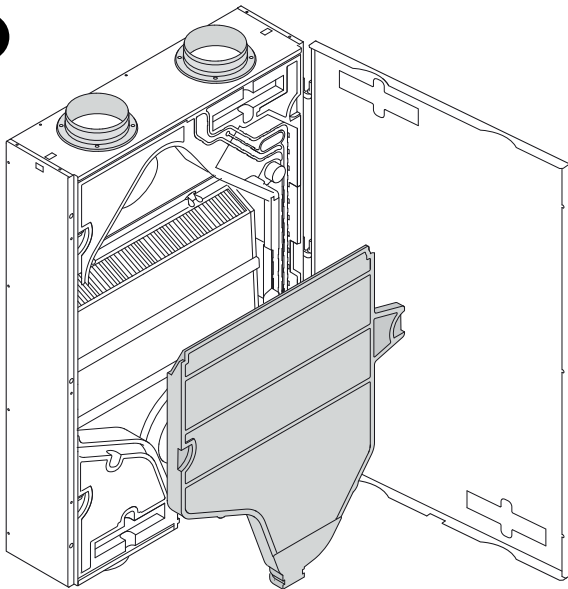
7



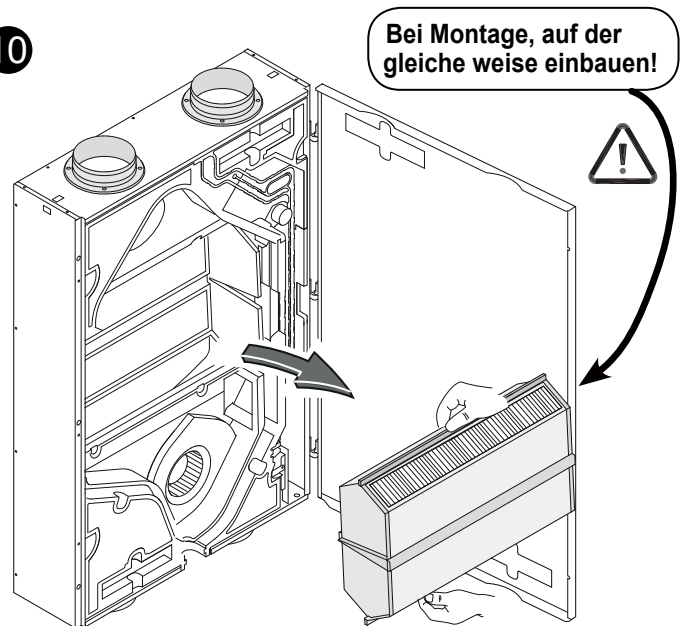
9



8

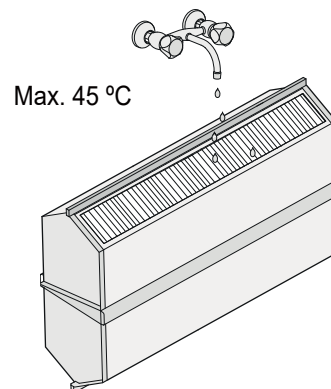


10



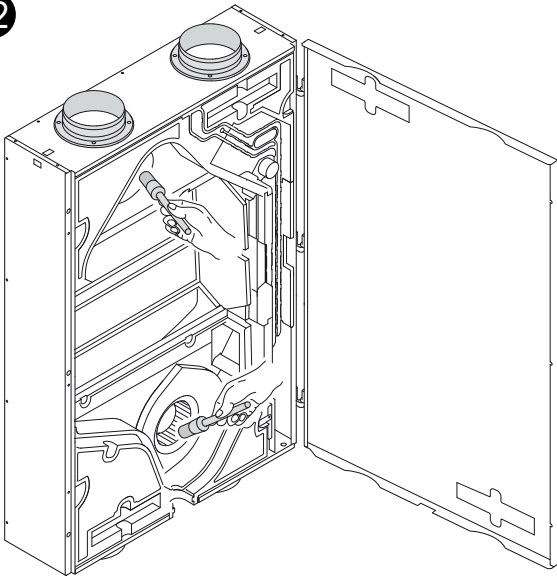
Bei Deckenmontage den Kondensatbehälter vorsichtig lösen. Es kann sich nämlich noch eine geringe Kondenswassermenge im Kondensatbehälter befinden!

11

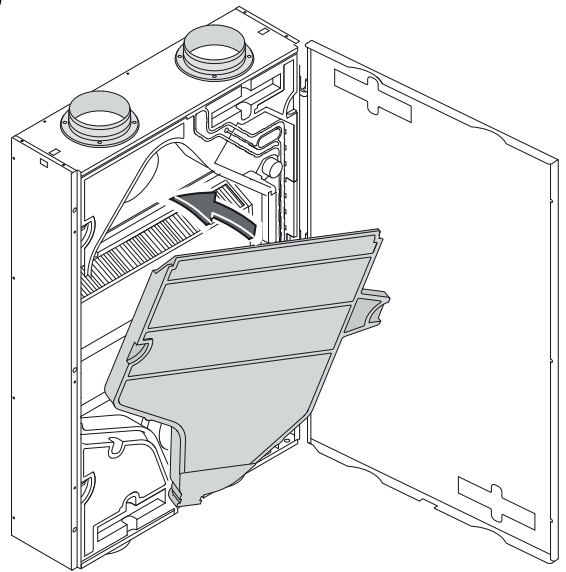


Mit heißem Wasser und einem handelsüblichen Spülmittel reinigen.

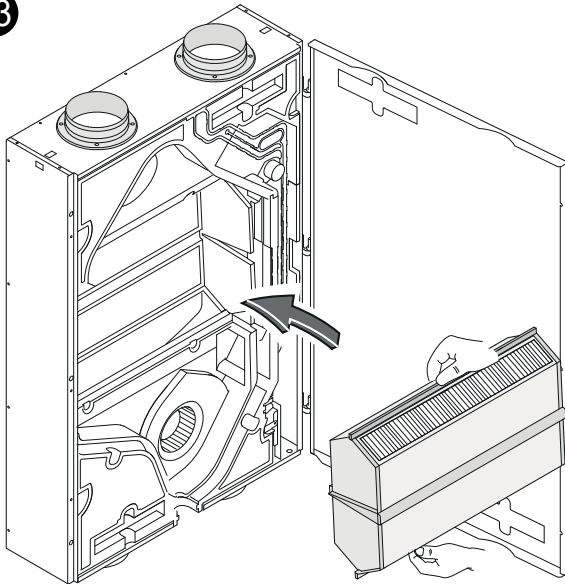
12



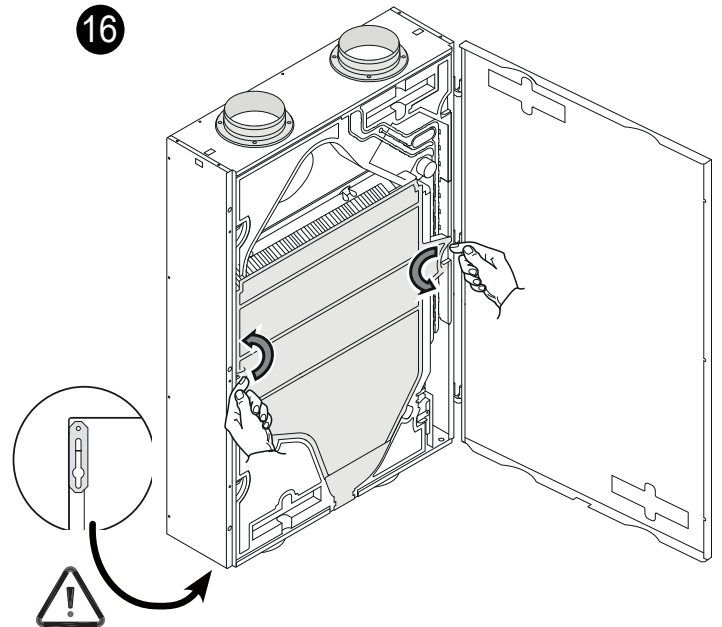
15



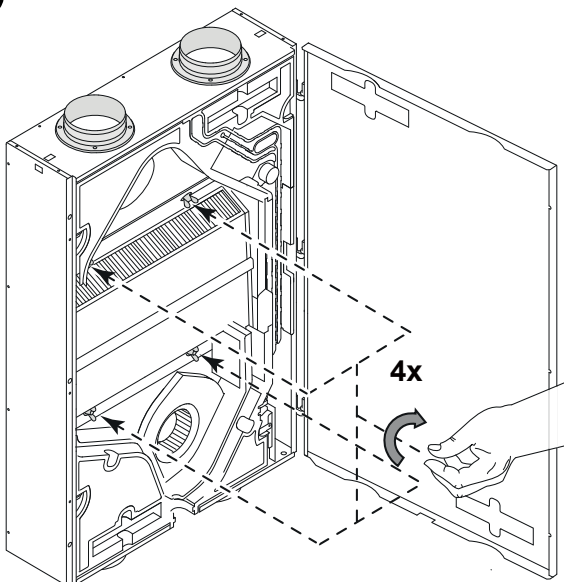
13



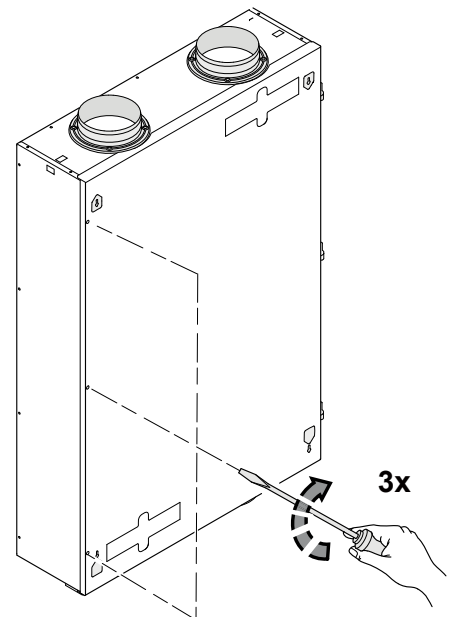
16

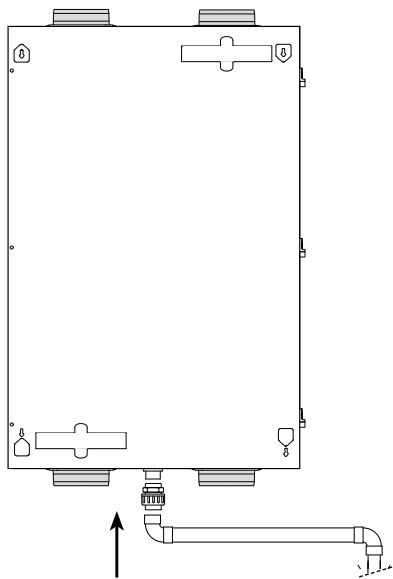
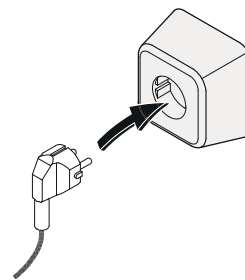


14

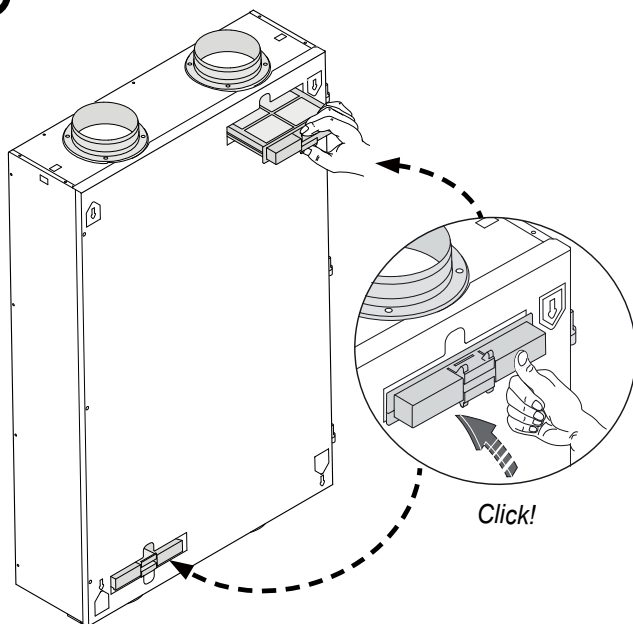


17

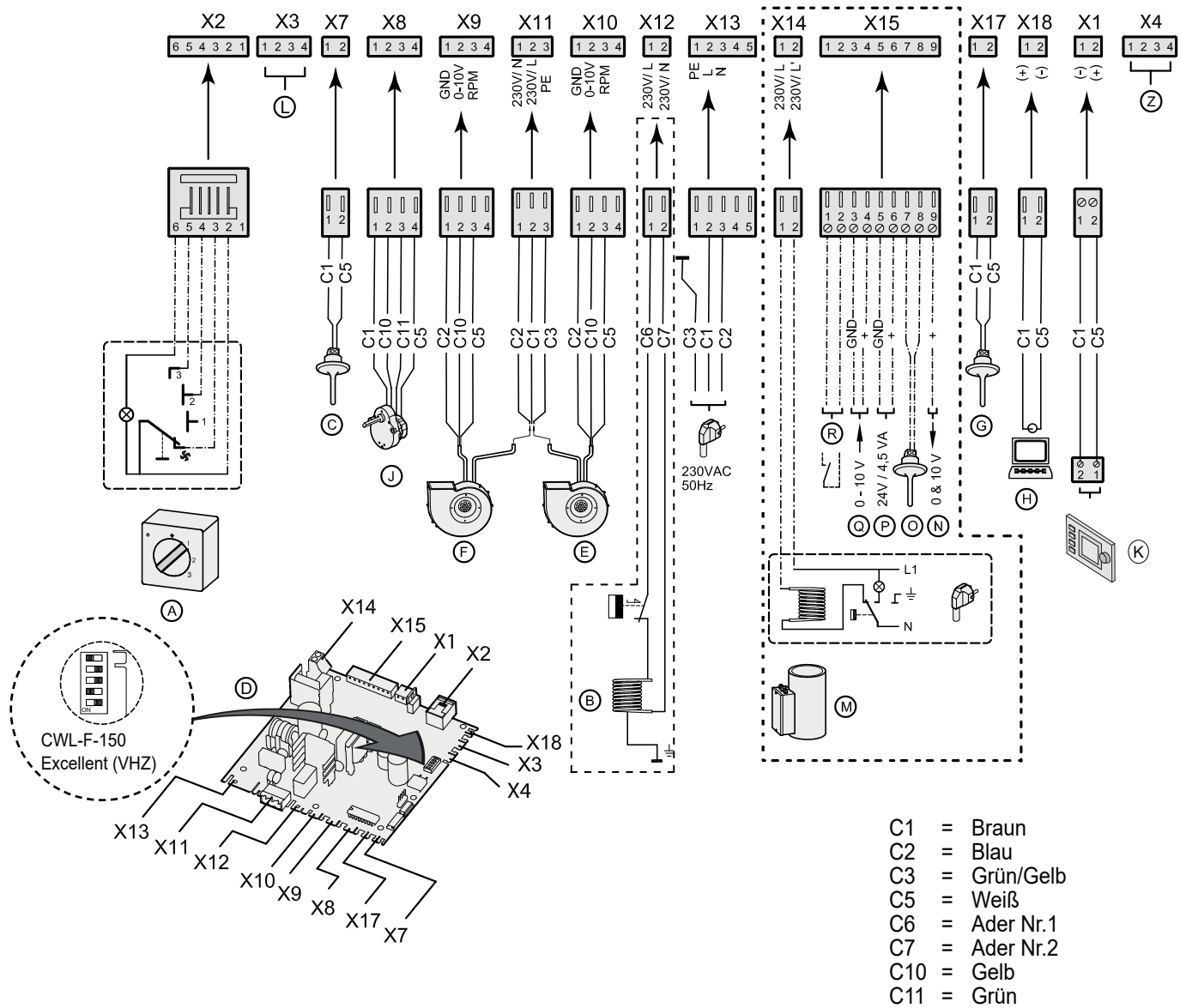


**18****20****21****Filterreset;** siehe §8.1 - 6

Mit der Return-Taste (↩) kann jedes ausgewählte Menü und das Gerät kehrt zurück in die Betriebsart 'Betrieb'.

**19**

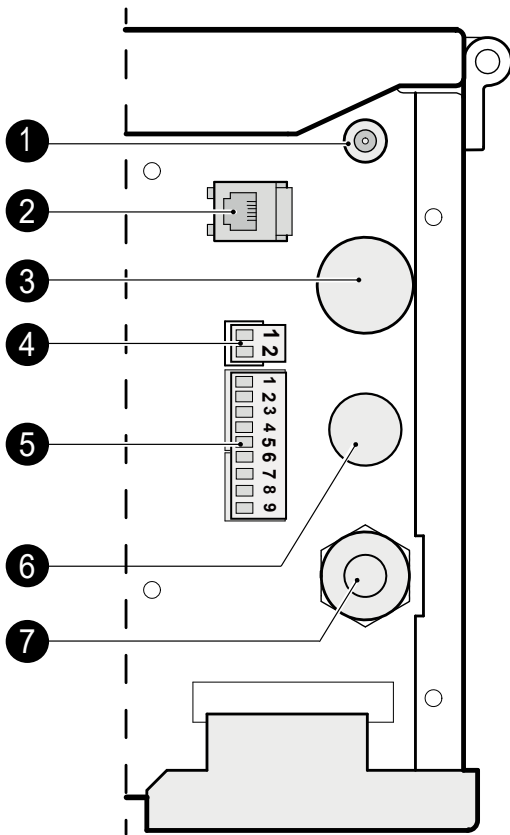
### 10.1 Gesamtschaltplan



- A = Stufenschalter
- B = Integrierte Vorheizregister  
(nur bei CWL-F-150 - Excellent - VHZ)
- C = Außentemperaturfühler
- D = Steuerplatine
- E = Zuluftventilator
- F = Abluftventilator
- G = Raumlufttemperaturfühler
- H = Serviceanschluss
- J = Klappenmotor Bypass

- K = Bedienmodul
- L = nicht anwendbar
- M = Nachheizregister oder Vorheizregister
- N = Ausgang 0+10V
- O = Sensor Nachheizregister oder Außensensor bzw.  
Erdwärmetauscher
- P = 24V-Anschluss
- Q = Eingang 0-10V (bzw. Schließkontakt)
- R = Schließkontakt (bzw. Eingang 0-10V)
- Z = RH-Sensor (Option)

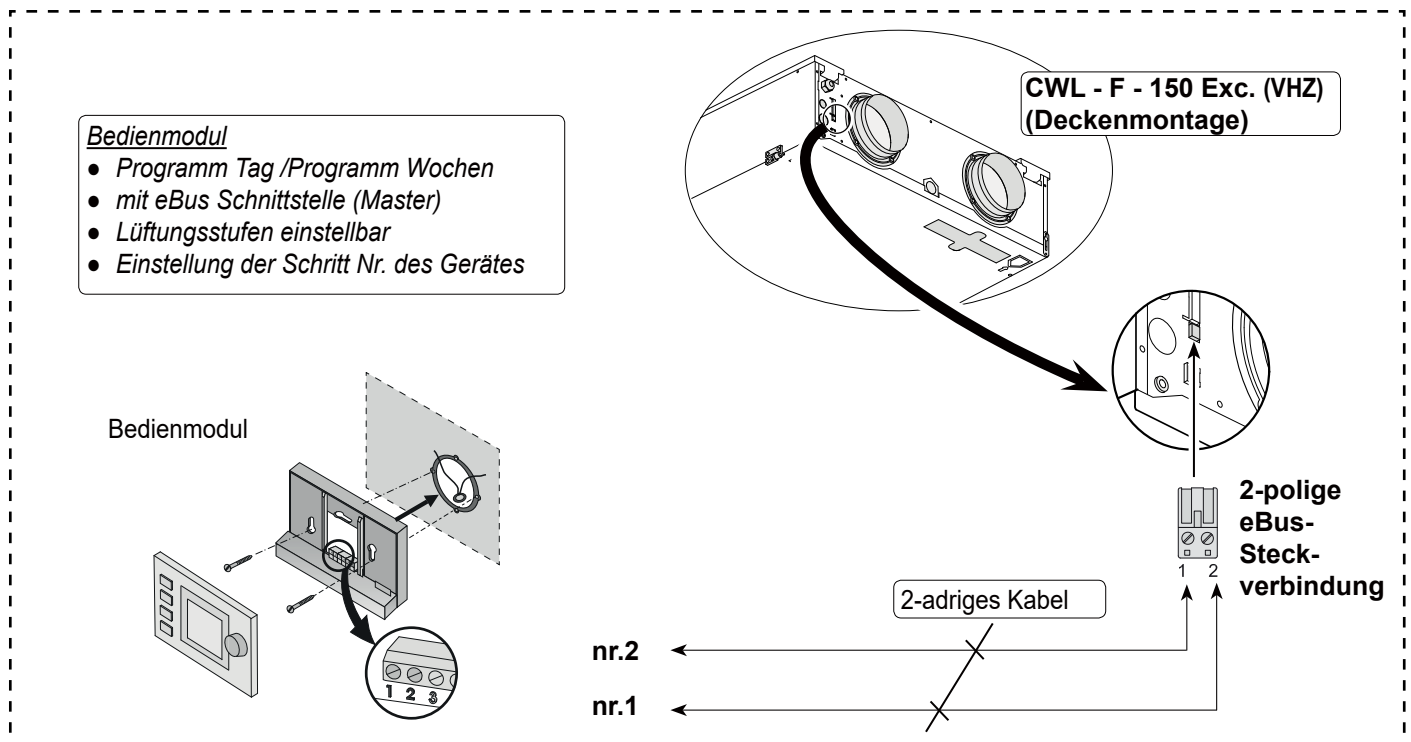
### 11.1 Steckverbindungen



1	<p><b>Service-Anschluss</b> An den Serviceanschluss kann von einem Servicetechniker ein Laptop angeschlossen werden. Damit können Einstellungen ausgelesen und erforderlichenfalls angepasst werden. Auf dem Laptop muss das BCS- Serviceprogramm (Service-Tool) installiert sein.</p>
2	<p><b>Modularsteckverbindung für die Drehzahlregelung</b> An diesen Modularstecker vom Typ RJ-12 kann ein Stufenschalter angeschlossen werden. Nur für Niederspannung geeignet!</p>
3	<p><b>Zusätzliche Durchführung Kabel</b></p>
4	<p><b>eBus-Steckverbindung</b> Nur für Niederspannung geeignet! <b>Bitte beachten:</b> Der eBus-Anschluss ist polaritätsgebunden</p>
5	<p><b>Neunpolige Schraubsteckverbindung</b></p>
6	<p><b>Durchführung Kabel des zusätzlichen Vorheizregister / Nachheizregisters</b></p>
7	<p><b>Netzversorgungskabel 230V</b></p>

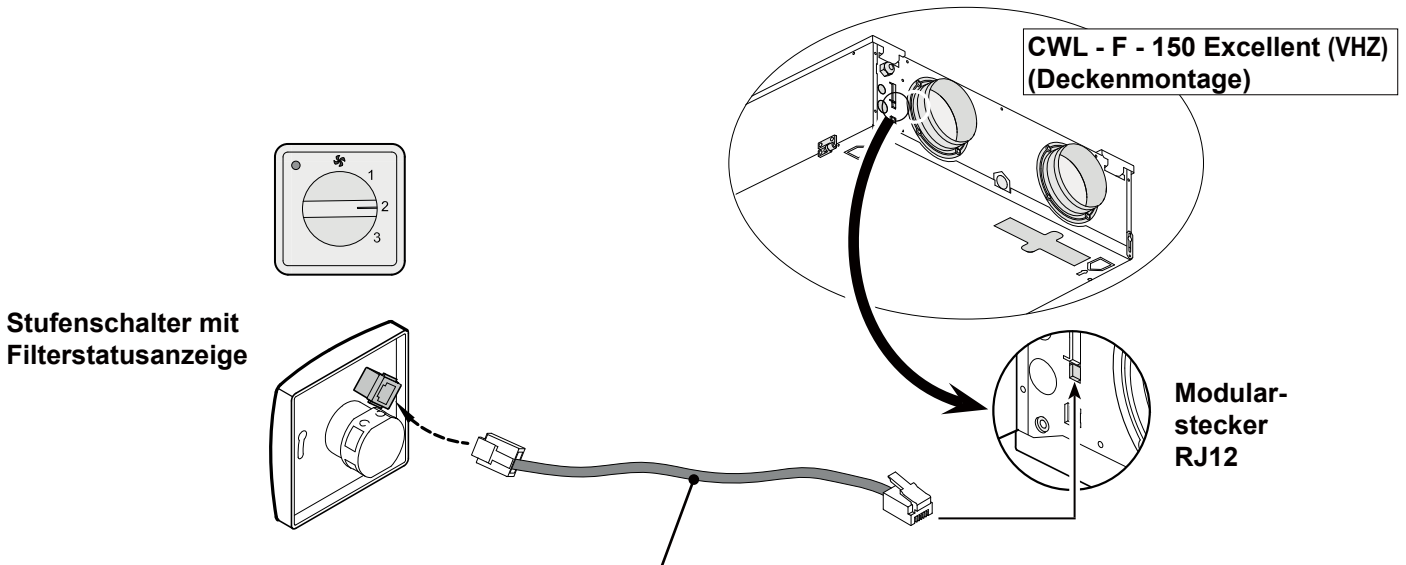
### 11.2 Bedienmodul anschließen

Das Bedienmodul ist an die eBus-Steckverbindung anzuschließen. Diese (lösbare) 2-polige eBus-Steckverbindung ist an der Außenseite des Geräts montiert (siehe auch §11.1).



## 11.3 Anschluss des Stufenschalters

Zusätzlich zum Bedienmodul kann ein Stufenschalter (nicht im Lieferumfang enthalten) an das CWL - F - 150 Excellent (VHZ) angeschlossen werden. Der Anschluss (Modularstecker RJ12) ist direkt an der Außenseite des Geräts erreichbar (siehe auch §11.1).



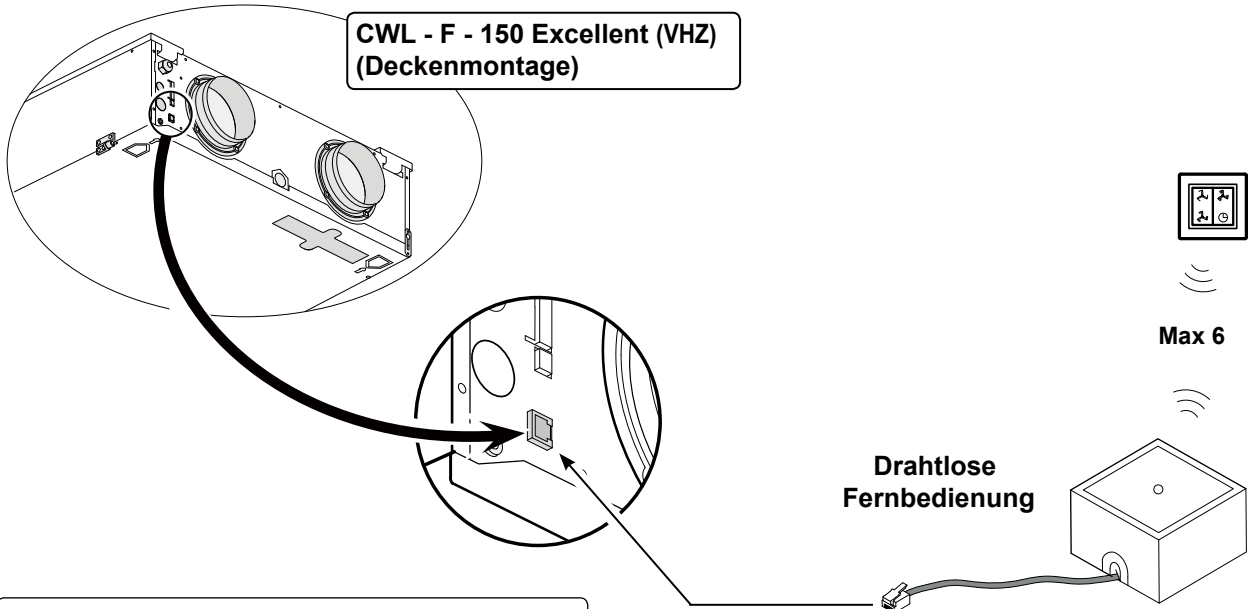
**Vom Installateur anzuschließendes Modulkabel**



**Bitte beachten:**

Beim eingesetzten Modulkabel muss von beiden Modularsteckverbindungen die 'Lasche' zur Markierung hin am Modulkabel montiert werden.

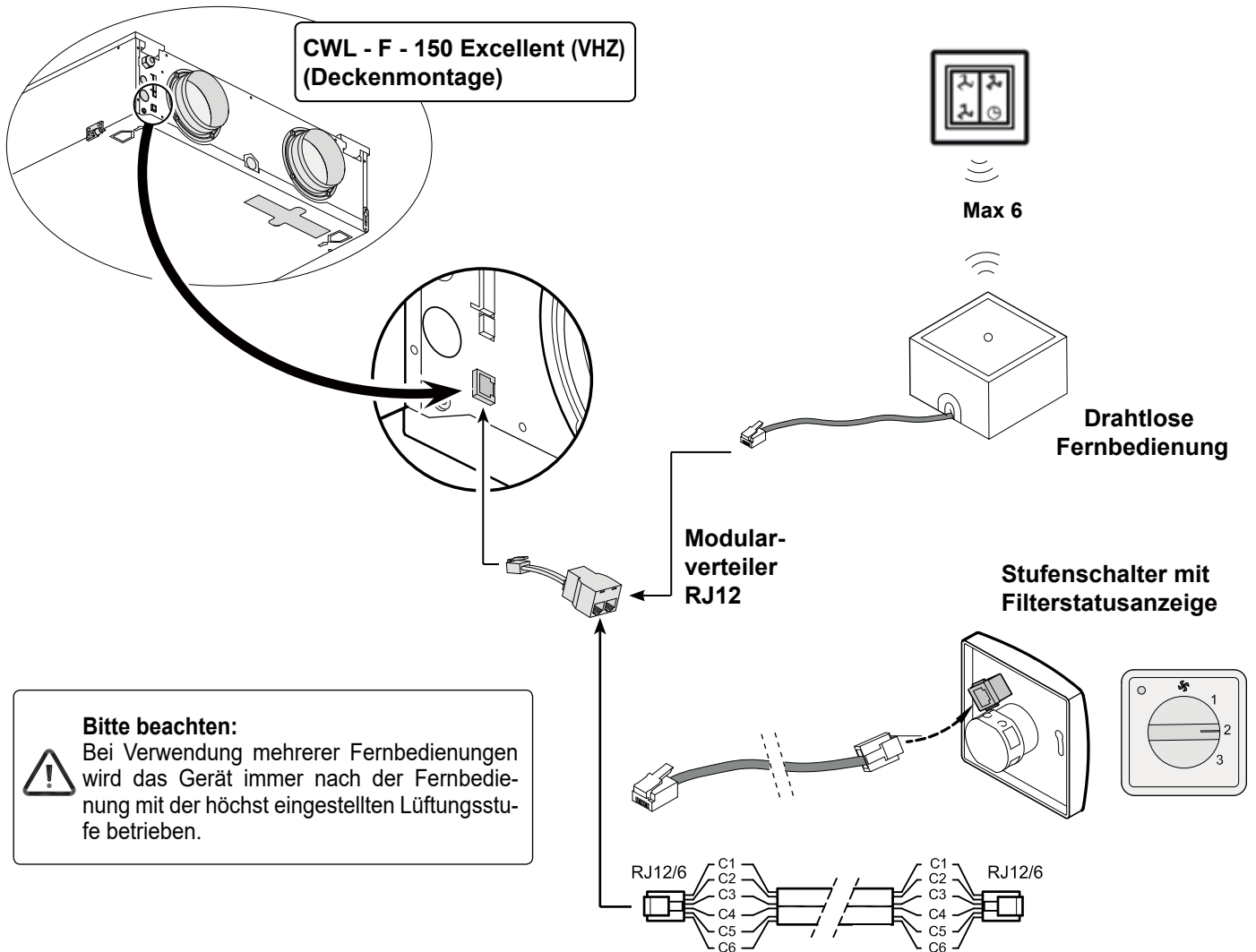
## 11.4 Anschluss drahtloser Fernbedienung (ohne Filterstatusanzeige)



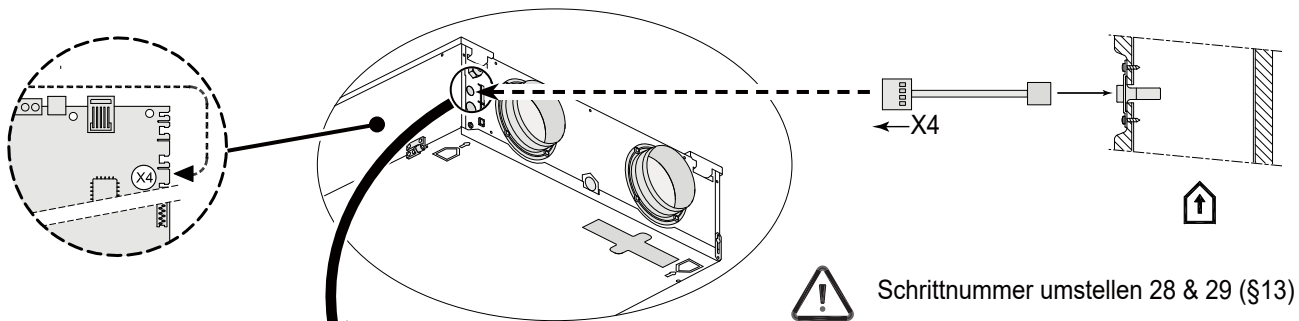
**Bitte beachten:**

Bei Verwendung mehrerer Fernbedienungen wird das Gerät immer nach der Fernbedienung mit der höchst eingestellten Lüftungsstufe betrieben.

### 11.5 Anschließen zusätzlicher (drahtloser) Fernbedienung in Kombination mit Stufenschalter



### 11.6 Anschluss RH (Feuchtigkeit) - Sensor



Kabel Durchführung

Schritt-Nr.	Beschreibung	Werks-einstellung	Einstellbereich
28	RH-Sensor	AUS	AUS= RH-Sensor ausgeschaltet/ EIN = RH-Sensor eingeschaltet
29	Empfindlichkeit RH-Sensor	0	+2 empfindlich +1 ↑ 0 Grundeinstellung RH-Sensor -1 ↓ -2 wenig empfindlich



### 11.7 Koppeln mehrerer CWL - F - 150 Excellent (VHZ) Geräte

#### Allgemeines:

Wenn einige Geräte mittels Master-Slave-Regelung miteinander verbunden werden, braucht man immer einen Laptop mit installiertem Serviceprogramm (BCS-Service-Tool), um die Slave-Geräte einzustellen.

**Die Slave-Geräte müssen als Slave eingestellt werden, bevor die Geräte über eBus miteinander verbunden werden!**

Für die richtige Einstellung der 'Slave'-Geräte siehe die zum Service-Tool mitgelieferte Anleitung.

Für jedes Gerät muss eine separate 230V-Wandsteckdose vorhanden sein.

Bei Koppelung der Geräte mittels des eBus-Anschlusses werden sämtliche Geräte mit demselben Luftdurchsatz betrieben.

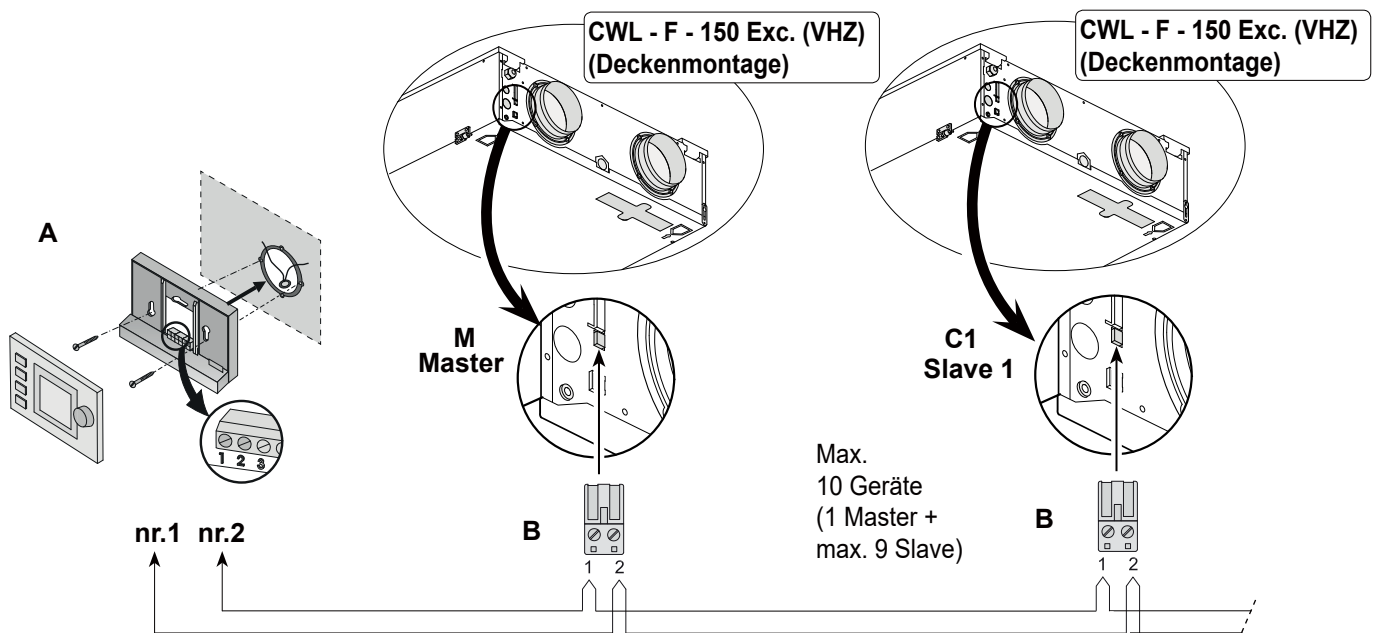
**Hinweis:** Bringen Sie an allen Geräten, z.B. neben dem eBus-Anschluss, einen Aufkleber mit dem Hinweis, welches Gerät das Master-Gerät ist, sowie die Nummer des Slave-Gerätes an Selbstverständlich müssen Sie gewährleisten, dass diese Nummerierung der Zuordnung in der Software entspricht.

#### Elektrische Verbindung mehrerer CWL - F - 150 Excellent (VHZ) Geräte über eBus



#### Wichtig:

Wegen der Polaritätsempfindlichkeit immer die eBus-Kontakte Nr. 1 miteinander verbinden und die Kontakte Nr. 2 miteinander verbinden. Niemals die Anschlüsse Nr. 1 und Nr. 2 miteinander verbinden!



- A = Bedienmodul
- B = 2-polige Steckverbindung
- M = CWL - F - 150 Excellent (VHZ) (Master)
- C1 bis C\* = CWL - F - 150 Excellent (VHZ) (Slave); max. 10 Geräte (1 Master + max. 9 Slave-Geräte koppeln mittels eBus)

Sämtliche Geräte der Bauart CWL - F - 150 Excellent (VHZ) haben dieselben Luftdurchsatzwerte wie der Geräte, der als 'Master' eingestellt ist.

#### Störungen:

Bei einer Störung bei einem der gekoppelten Geräte wird im Display des angeschlossenen Bedienmoduls die Störungsmeldung angezeigt. Dabei ist dann noch nicht ersichtlich, in welchem Gerät die Störung vorliegt.

Im 'Servicemenü Bedienmodul' kann im Untermenü 'Übersicht der Fehlercodes' eine Auswahl der angeschlossenen Geräte getroffen werden. Darin lässt sich dann je ausgewähltes Gerät die Störung auslesen.

## 11.8 Anschluss des Nachheizregisters oder der (zusätzlichen) Vorheizregister

Das Nachheizregister oder das (zusätzliche) Vorheizregister werden elektrisch in ähnlicher Weise angeschlossen. Allerdings ist bei einem Nachheizregister auch noch ein Temperaturfühler vorhanden, der an den 9-poligen Stecker Nr. 7 und Nr. 8 anzuschließen ist. Bei Anwendung eines Nachheizregisters oder eines zusätzlichen Vorheizregisters siehe Schrittnummer 11 (und bei einem Nachheizregister siehe auch die Schrittnummer 12). Für ausführlichere Informationen bezüglich der Montage des Nachheizregisters oder des zusätzlichen Vorheizregisters siehe die zum Heizregister mitgelieferte Montageanleitung.

Um ein zusätzliches Vorheizregister oder Nachheizregister zu installieren benötigt man für die Durchführung des 230V Kabels einen Durchführungsrippl (nicht im Lieferumfang enthalten).

ANSCHLUSS DES NACHHEIZREGISTER

I =	↑
II =	↑
III =	↑
IV =	↓

**CWL-F-150 Exc.(VHZ)  
(Deckenmontage)**

Temperaturfühler Nachheizregister 7 - 8.

Schritt-Nr.	Beschreibung	Werkseinstellung	Einstellbereich
11	Heizregister	0	0 = kein zusätzliches Heizregister 1 = zusätzliches Vorheizregister <b>2 = Nachheizregister</b>
12	Temperatur des Nachheizregisters	21 °C	15 °C - 30 °C

ANSCHLUSS (ZUSÄTZLICHEN) VORHEIZREGISTER

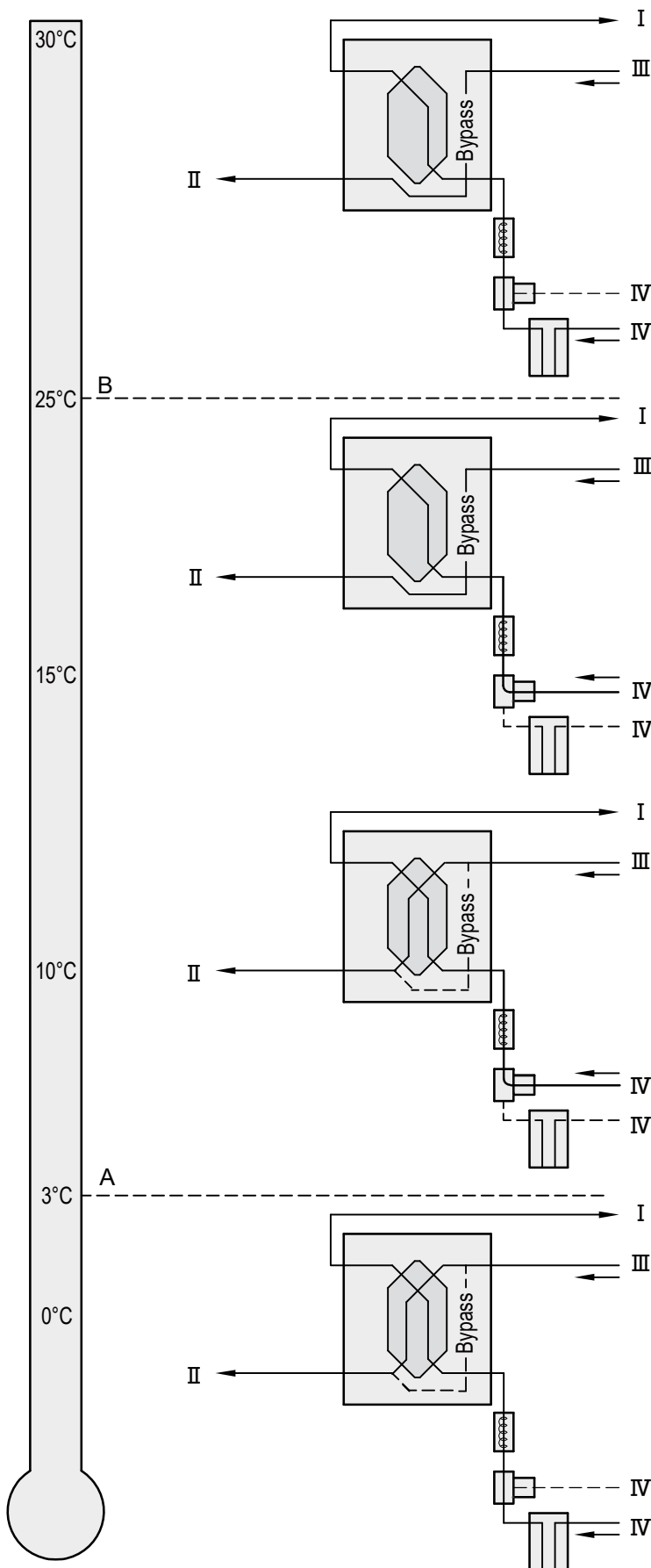
II =	↑
IV =	↓

**CWL-F-150 Exc.(VHZ)  
(Deckenmontage)**

Schritt-Nr.	Werkseinstellung	Bereich
11	0	0 = kein Heizregister <b>1 = Vorheizregister</b> 2 = Nachheizregister

## 11.9 Anschlussbeispiel Erdwärmetauscher



An das CWL - F - 150 Excellent (VHZ) kann ein Erdwärmetauscher angeschlossen werden. Der Erdwärmetauscher kann an den Anschluss Nr.5 (GND) und Nr.9 (+) des 9-poligen Steckers angeschlossen werden. Diese 9-polige Steckverbindung ist direkt an der Außenseite des Gerätes erreichbar. Beim Anschluss des Erdwärmetauschers ist es nicht mehr möglich, ein Nachheizregister an den CWL - F - 150 Excellent (VHZ) anzuschließen!

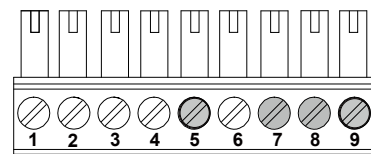
A	Mindesttemperatur
B	Höchsttemperatur

- I = Zuluft
- II = Fortluft
- III = Abluft
- IV = Außenluft



Beim Einsatz eines Erdwärmetauschers ist die Schrittnummer 25 von 'AUS' auf 'EIN' umzustellen.

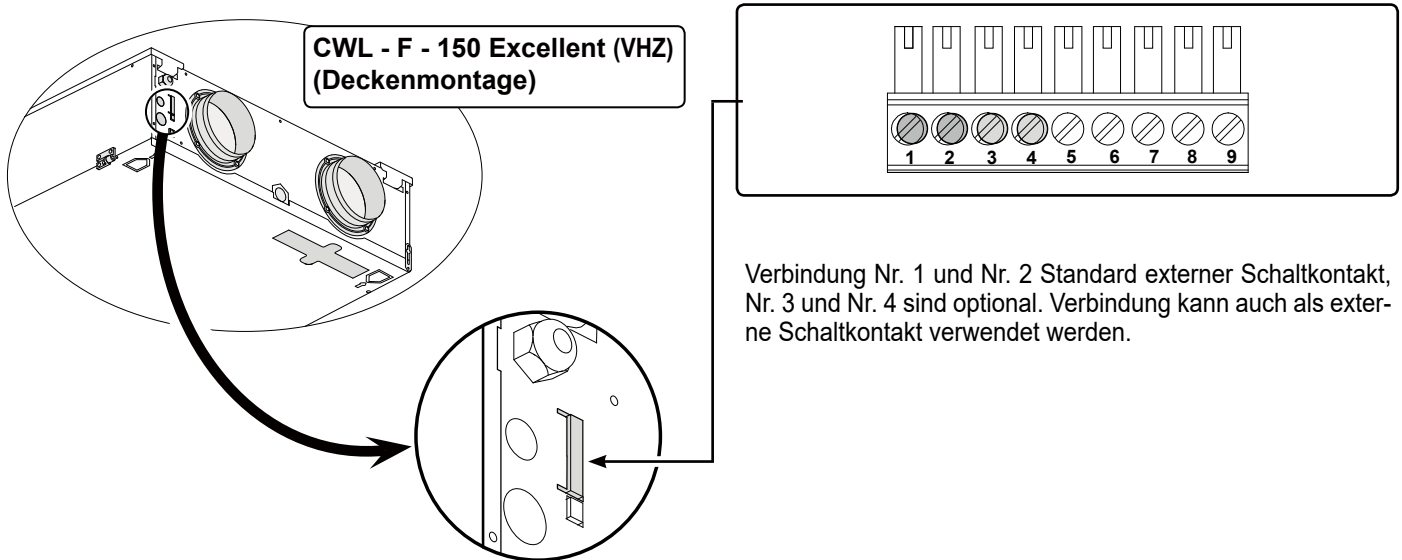
Schritt-Nr.	Beschreibung	Werkeinstellung	Einstellbereich
25	Einschalten des Erdwärmetauschers	AUS	EIN = Eingeschaltet AUS = Ausgeschaltet
26	Mindesttemperatur Erdwärmetauscher	5 °C	0 - 10 °C
27	Höchsttemperatur Erdwärmetauscher	25 °C	15 - 40 °C



Klemme Nr. 5 (GND) und 9 (0-10V-Ausgang) für die Steuerung Erdwärmetauscher; Klemme Nr. 7 und 8 für Temperaturfühler (10 kΩ)

## 11.10 Anschluss des externen Schaltkontakts

An das CWL - F - 150 Excellent (VHZ) kann ein externer Schaltkontakt (z.B. Schalter oder Relaiskontakt) angeschlossen werden. Dieser externe Schaltkontakt kann an den Anschluss Nr. 1 und Nr. 2 der 9-poligen Steckverbindung angeschlossen werden. Diese 9-polige Steckverbindung ist direkt an der Außenseite des Geräts erreichbar. Die 9-polige Steckverbindung ist Anschluss X-15 der Steuerplatine. Wenn noch ein zweiter Eingang als externer Schaltkontakt notwendig ist, können erforderlichenfalls der Anschluss Nr. 3 und Nr. 4 der 9-poligen Steckverbindung, die standardmäßig als 0-10V-Eingang vorprogrammiert sind, auf einen zweiten externen Schaltkontakt umprogrammiert werden. Durch Umstellung der Schrittnummer 19 von '1' auf '0' wird dieser 0-10V-Eingang ein externer Schaltkontakt. Bei Anwendung zweier Schalteingänge hat der Schaltkontakt 1 (Nr. 1 & Nr. 2) immer Priorität vor dem Schaltkontakt 2 (Nr. 3 & Nr. 4).



Durch Anpassung der Schrittnummer 16 können beim Schließen des Eingangs des externen Schaltkontakts 1 (Nr. 1 und Nr. 2 an der 9-poligen Steckverbindung) fünf verschiedene Betriebsarten für Zu- und Abluftventilator eingestellt werden. Je nach der Einstellung der Schrittnummern 17 und 18 können der Zu- und Abluftventilator mit unterschiedlichen Luftmengen betrieben werden (höchste Luftmenge wird im Display angezeigt).

Einstellung Schritttr. 16	Aktion	Betriebsart Zuluftventilator und Abluftventilator	Einstellung der Schritttr. 17 und 18	Aktion Zuluft- bzw. Abluftventilator beim Schließen des Kontakteingangs 1 (Nr.1 & Nr.2 an der 9-poligen Steckv.
0 (Werkeinstellung)	Kontakteingang 1 (Nr.1 & Nr.2 ) geschlossen	Keine Aktion möglich, weil der Kontakteingang 1 nicht aktiviert worden ist (Schrittnummer 16 steht noch auf 0)		
1	Kontakteingang 1 (Nr.1 & Nr.2 ) geschlossen	Aktion abhängig von der Einstellung des Zuluftventilators (Schrittnummer 17) sowie des Abluftventilators (Schrittnummer 18)	0	Ventilator schaltet aus
2	Kontakteingang 1 (Nr.1 & Nr.2) geschlossen Erfüllt die Bypass-Voraussetzungen für Klappe geöffnet <sup>1)</sup>		1	Ventilator Luftdurchsatz Stufe  (30 m³/h)
3	Kontakteingang 1 (Nr.1 & Nr.2 ) geschlossen		2	Ventilator auf Luftdurchsatz Stufe 1
4	Kontakteingang 1 (Nr.1 & Nr.2 ) geschlossen		3	Ventilator auf Luftdurchsatz Stufe 2
		Die Bypass-Klappe öffnet sich: Automatische Bypass-Regelung im CWL - F - 150 wird überlagert. Aktion der Ventilatoren abhängig von Schritttr. 17 & 18.	4	Ventilator auf Luftdurchsatz Stufe 3
		Die Schlafzimmerklappe öffnet sich. Schlafzimmerklappe 24 Volt wird angeschlossen an Nr.5 (24V GND) Nr.6 (24V +) und Nr. 9 (0-10V Steuerung). Aktion der Ventilatoren abhängig von Schritttr. 17 & 18.	5	Ventilator auf Luftdurchsatz Stufenschalter
			6	Ventilator auf max. Luftdurchsatz
			7	Keine Ansteuerung Ventilator

1) Bypass-Voraussetzungen für das Öffnen der Klappe:

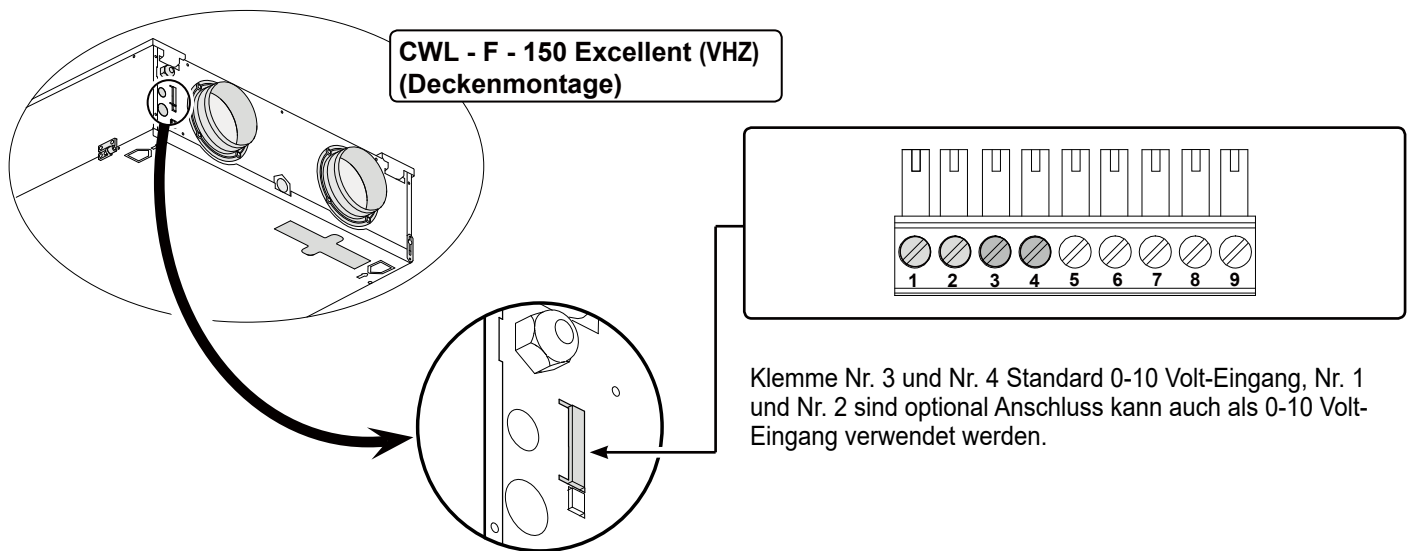
- Außentemperatur höher als 10 °C
- Temperatur der Frischluft ist zumindest niedriger als die Temperatur aus der Wohnung
- Die Temperatur aus der Wohnung ist höher als die eingestellte Bypass-Temperatur (Schritttr. 5).

Wenn Anschluss 3 und 4 an der 9-poligen Steckverbindung als Schalteingang 2 programmiert sind, können mit den Schrittnummern 22, 23 und 24 die einzelnen Betriebsarten ähnlich wie beim Kontakteingang 1 eingestellt werden.

## 11.11 Anschluss an 0-10V-Eingang

An das CWL - F - 150 Excellent (VHZ) kann eine externe Einrichtung mit 0-10 Volt-Steuerung (z.B. Feuchtigkeitssensor oder CO<sub>2</sub>-Sensor) angeschlossen werden. Diese externe Einrichtung kann an den Anschluss Nr. 3 und Nr. 4 der 9-poligen Steckverbindung X15 angeschlossen werden. Diese 9-polige Steckverbindung ist direkt an der Außenseite des Geräts erreichbar.

Die Anschlüsse X15-3 und X15-4 sind standardmäßig als 0-10V-Eingang eingestellt. Dieser ist standardmäßig aktiviert. Schrittnummer 19 steht ab Werk auf '1'. Die Mindest- und Höchstspannung für die angeschlossene Einrichtung kann mit Schrittnummer 20 (Mindestspannung) und 21 (Höchstspannung) zwischen 0 und 10 Volt eingestellt werden. Die Mindestspannung bei der Schrittnummer 20 kann nicht höher eingestellt werden als die Sollspannung, die bei der Schrittnummer 21 eingestellt ist. Die Höchstspannung bei der Schrittnummer 21 kann nicht niedriger eingestellt werden als die Sollspannung bei der Schrittnummer 20.



Wenn noch ein zweiter 0-10V-Eingang notwendig ist, können erforderlichenfalls der Anschluss Nr. 1 und Nr. 2 des 9-poligen Steckers X15, die standardmäßig als Schaltkontakt vorprogrammiert sind, auf einen zweiten 0-10V-Eingang umprogrammiert werden. Durch Umstellen der Schrittnummer 14 von 'AUS' auf 'EIN' wird dieser Eingang ein proportionaler 0-10V-Eingang. Bei Anwendung zweier 0-10V-Eingänge hat der 0-10V-Eingang mit dem höchsten Luftdurchsatz immer Priorität.

Anschluss	Schritt-Nr.	Beschreibung	Werkseinstellung	Einstellbereich
X15-3 & X15-4	19	Auswahl Eingang 2	1	0 (= Schließerkontakt) 1 (= 0 - 10V Eingang) 2 (= Öffnerkontakt) 3 (= Schalteingang 2/ Bypass geöffnet → 12V; Bypass geschlossen → 0V) 4 (= Schalteingang 2/ Bypass geöffnet → 0V; Bypass geschlossen → 12V)
	20	Mindestspannung 0 - 10 Volt	0,0 Volt	0,0 Volt - 10,0 Volt
	21	Höchstspannung 0 - 10 Volt	10,0 Volt	0,0 Volt - 10,0 Volt

### 12.1 Explosionszeichnung

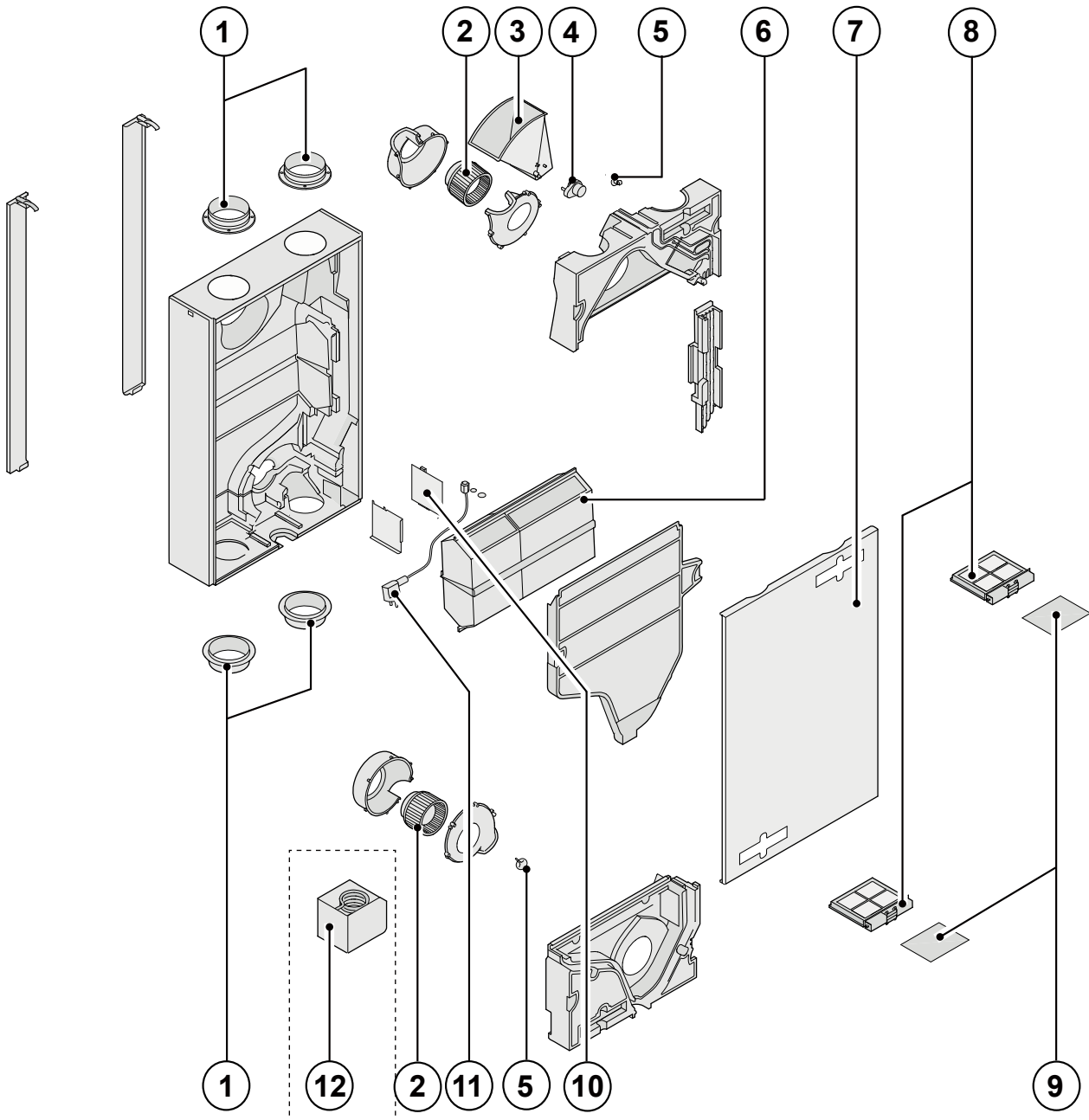
Bei der Bestellung von Ersatzteilen sind, neben der jeweiligen Artikelnummer (siehe Explosionszeichnung), auch die Typenbezeichnung des Wärmerückgewinnungsgerätes, die Seriennummer, das Baujahr sowie die Bezeichnung des Ersatzteils anzugeben.

**Zu beachten:**

Die Typenbezeichnung des Gerätes, die Seriennummer sowie das Baujahr sind auf dem Typenschild, das an der Außenseite des Gerätes (neben den Elektroanschlüssen) angebracht worden ist, vermerkt.

Beispiel	
Bauart des Gerätes	: CWL - F - 150 Excellent
Seriennummer	: 423002182501
Baujahr	: 2018
Teil	: Ventilator
Artikelnummer	: 2138097
Anzahl	: 1

### 12.2 Service-Artikel



Nr.	Artikelbeschreibung	Artikelnummer
1	Bundringe ET CWL-F-150 Excellent (VHZ) (4 Stück)	1800378
2	Ventilator ET CWL-F-150 Excellent (VHZ) (1 Stück)	2138097
3	Bypass-Klappe	2745441
4	Motor der Bypass-Klappe	2745157
5	Temperatursensor (1 Stück)**	2745155
6	Wärmetauscher ET CWL-F-150 Excellent (VHZ)	2071815
7	Frontplatte mit Scharnieren ET CWL-F-150 Excellent (VHZ)	1800379
8	Filterhaltersatz ET CWL-F-150 Excellent (VHZ) (2 Stück)	1800380
9	Filtersatz CWL-F-150 Excellent (VHZ) 2x ISO ePM 1 50% (F7) (Außenluft)	1669303
	Filtersatz CWL-F-150 Excellent (VHZ) 2x ISO Coarse 60% (G4) (Außen- oder Abluft)	1669163
10	Steuerplatine; Beim Austausch die richtige Einstellung der Mikroschalter nicht vergessen. (siehe §10.1)	2745159
11	Kabel mit Netzstecker 230 Volt *	2745401*
12	Heizspirale 375 W Vorheizregister (nur bei CWL-F-150-Excellent VHZ, Mat. Nr. 2138099)	2745442
	E-bus Stecker (2-polig) für BML Exc	2745404
	Plus Stecker (9-polig) für Zusatzplatine	2745405

- \* Das Netzkabel ist mit einem Anschlussstecker für die Platine ausgerüstet.  
Bei dessen Austausch bei Wolf immer ein neues Netzkabel bestellen.  
**Um gefährliche Situationen zu vermeiden, darf ein beschädigter Netzanschluss nur von einer dazu qualifizierten Person ausgetauscht werden!**

** Widerstandstabelle Temperatursensor NTC 10k						
-20°C = 96358Ω	11°C = 19037Ω	16°C = 15056Ω	21°C = 11990Ω	26°C = 9612Ω	35°C = 6535Ω	60°C = 2490Ω
-10°C = 55046Ω	12°C = 18202Ω	17°C = 14414Ω	22°C = 11493Ω	27°C = 9224Ω	40°C = 5330Ω	70°C = 1753Ω
0°C = 32554Ω	13°C = 17368Ω	18°C = 13772Ω	23°C = 10995Ω	28°C = 8835Ω	45°C = 4372Ω	80°C = 1256Ω
5°C = 25339Ω	14°C = 16533Ω	19°C = 13130Ω	24°C = 10498Ω	29°C = 8447Ω	50°C = 3605Ω	90°C = 915Ω
10°C = 19872Ω	15°C = 15698Ω	20°C = 12488Ω	25°C = 10000Ω	30°C = 8059Ω	55°C = 2989Ω	100°C = 677Ω

SCHRITT-NR.	BESCHREIBUNG	WERKSEINSTELLUNG CWL - F - 150 EXCELLENT (VHZ)	EINSTELLBEREICH	SCHRITT
1	Luftdurchsatz Stufe  /	30 m³/h	0 m³/h oder 30 m³/h	
2	Luftdurchsatz Stufe 1 /	75 m³/h	30 m³/h bis 150 m³/h	5 m³/h
3	Luftdurchsatz Stufe 2 /	100 m³/h	30 m³/h bis 150 m³/h	5 m³/h
4	Luftdurchsatz Stufe 3 /	125 m³/h	30 m³/h bis 150 m³/h	5 m³/h
5	Bypass-Temperatur	22,0 °C	15,0 °C - 35,0 °C	0,5 °C
6	Bypass-Hysterese	2,0 °C	0,0 °C - 5,0 °C	0,5 °C
7	Funktion der Bypass-Klappe	0	0 (= Automatische Funktion) 1 (= Bypass-Klappe geschlossen) 2 (= Bypass-Klappe geöffnet)	
8	ZH + WRG (Zentralheizung + Wärmerückgewinnung)	AUS	EIN (= ZH+WRG eingeschaltet) AUS (= ZH+WRG ausgeschaltet)	
9	Druckungleichgewicht zulässig	EIN	EIN (= Luftdurchsatz Zuluft/Abluft gleich) AUS (= Druckungleichgewicht zulässig)	
10	Festes Druckungleichgewicht	0 m³/h	-50 m³/h bis 50 m³/h	1 m³/h
11	Heizregister extern <i>(bei Anschluß auf Konnektor X14)</i>	0	0 (= kein zusätzliches Heizregister) 1 (= zusätzliches Vorheizregister) 2 (= Nachheizregister)	
12	Temperatur Nachheizregister	21,0 °C	15,0 °C bis 30,0 °C	0,5 °C
13	Auswahl Eingang 1	0	0 (= Schließerkontakt) 1 (= 0 - 10V Eingang) 2 (= Öffnerkontakt) 3 (= Schaltausgang 1/ Bypass geöffnet → 12V; Bypass geschlossen → 0V) 4 (= Schaltausgang 1/ Bypass geöffnet → 0V; Bypass geschlossen → 12V) 5 (= puls Schalteingang)	
14	Mindestspannung Eingang 1	0,0 V	0 Volt - 10 Volt	0,5 V
15	Höchstspannung Eingang 1	10,0 V	0 Volt - 10 Volt	0,5 V
16	Voraussetzungen Schalteingang 1	0	0 (= Aus) 1 (= Ein) 2 (= Ein, sofern Voraussetzungen Bypass geöffnet erfüllt) 3 (= Bypass-Ansteuerung) 4 (= Bedarfsgesteuerte Lüftung)	
17	Zuluftventilator-Modus Schalteingang 1	5	0 (= Zuluftventilator aus) 1 (= Entfeuchtungst Lüftung 30 m³/h) 2 (= Reduzierte Lüftung, Stufe 1) 3 (= Nenn Lüftung, Stufe 2) 4 (= Intensiv Lüftung, Stufe 3) 5 (= Stufenschalter) 6 (= Max. Luftdurchsatz) 7 (= Keine Ansteuerung Zuluftventilator)	
18	Abluftventilator-Modus Schalteingang 1	5	0 (= Abluftventilator aus) 1 (= Entfeuchtungst Lüftung 30 m³/h) 2 (= Reduzierte Lüftung, Stufe 1) 3 (= Nenn Lüftung, Stufe 2) 4 (= Intensiv Lüftung, Stufe 3) 5 (= Stufenschalter) 6 (= Max. Luftdurchsatz) 7 (= Keine Ansteuerung Abluftventilator)	



SCHRITT-NR.	BESCHREIBUNG	WERKSEINSTELLUNGEN CWL - F - 150 EXCELLENT (VHZ)	EINSTELLBEREICH	SCHRITT
19	Auswahl Eingang 2	1	0 (= Schließkontakt) 1 (= 0 - 10V Eingang) 2 (= Öffnerkontakt) 3 (= Schaltausgang 2/ Bypass geöffnet → 12V; Bypass geschlossen → 0V) 4 (= Schaltausgang 2/ Bypass geöffnet → 0V; Bypass geschlossen → 12V)	
20	Mindestspannung Eingang 2	0,0 V	0,0 Volt - 10,0 Volt	0,5 V
21	Höchstspannung Eingang 2	10,0 V	0,0 Volt- 10,0 Volt	0,5 V
22	Voraussetzungen Schalteingang 2	0	0 (= Aus) 1 (= Ein) 2 (= Ein, sofern Voraussetzungen Bypass geöffnet erfüllt) 3 (= Bypass-Ansteuerung) 4 (= Bedarfsgesteuerte Lüftung)	
23	Zuluftventilator-Modus Schalteingang 2	5	0 (= Zuluftventilator aus) 1 (= Entfeuchtungst Lüftung 30 m³/h) 2 (= Reduzierte Lüftung, Stufe 1) 3 (= Nenn Lüftung, Stufe 2) 4 (= Intensiv Lüftung, Stufe 3) 5 (= Stufenschalter) 6 (= Max. Luftdurchsatz) 7 (= Keine Ansteuerung Zuluftventilator)	
24	Abluftventilator-Modus Schalteingang 2	5	0 (= Abluftventilator aus) 1 (= Entfeuchtungst Lüftung 30 m³/h) 2 (= Reduzierte Lüftung, Stufe 1) 3 (= Nenn Lüftung, Stufe 2) 4 (= Intensiv Lüftung, Stufe 3) 5 (= Stufenschalter) 6 (= Max. Luftdurchsatz) 7 (= Keine Ansteuerung Abluftventilator)	
25	Erdwärmetauscher	AUS	AUS (= Ventilsteuerung Erdwärmetauscher ausgeschaltet) EIN (= Ventilsteuerung Erdwärmetauscher eingeschaltet)	
26	Mindesttemperatur Erdwärmetauscher (Unterhalb dieser Temperatur öffnet sich das Ventil)	5,0 °C	0,0 °C - 10,0 °C	0,5 °C
27	Höchsttemperatur Erdwärmetauscher (Oberhalb dieser Temperatur öffnet sich das Ventil)	25,0 °C	15,0 °C - 40,0 °C	0,5 °C
28	RH-Sensor	AUS	AUS (= RH-Sensor ausgeschaltet) EIN (= RH-Sensor eingeschaltet)	
29	Empfindlichkeit RH-Sensor	0	+2 empfindlich +1 ↑ 0 Grundeinstellung RH-Sensor -1 ↓ -2 wenig empfindlich	

## 13. Einstellwerte

SCHRITT NR.	BESCHREIBUNG	WERKSEINSTELLUNG CWL - F - 150 EXCELLENT (VHZ)	EINSTELLBEREICH	SCHRITT
35	Ein- und Ausschalten eBus CO <sub>2</sub> -Sensor	OFF	ON - OFF	-
36	Min. PPM eBus CO <sub>2</sub> -Sensor 1	400	400-2000	25
37	Max. PPM eBus CO <sub>2</sub> -Sensor 1	1200		
38	Min. PPM eBus CO <sub>2</sub> -Sensor 2	400		
39	Max. PPM eBus CO <sub>2</sub> -Sensor 2	1200		
40	Min. PPM eBus CO <sub>2</sub> -Sensor 3	400		
41	Max. PPM eBus CO <sub>2</sub> -Sensor 3	1200		
42	Min. PPM eBus CO <sub>2</sub> -Sensor 4	400		
43	Max. PPM eBus CO <sub>2</sub> -Sensor 4	1200		
44	Flusskorrektur	100%	90% - 110%	%
45	Standardeinstellung Stellungsschalter	1	0 - 1	-

SCHRITT-NR.	BESCHREIBUNG	WERKSEINSTELLUNG CWL - F - 150 EXCELLENT (VHZ)	EINSTELLBEREICH	SCHRITT
46	CWL Connect	1	1 CWL Connect Funktion (extern, CWL Connect kein RH- Sensor) 3 nicht anwendbar	

Produktdatenblatt CWL - F - 150 Excellent gemäß Ecodesign (ErP), nr. 1254/2014 (Anhang IV)					
Hersteller:		Wolf GmbH			
Modell:		CWL-F-150 Excellent			
Klimazone	Bedienungsweise	SEV-Werte in kWh/m <sup>2</sup> /a	SEV Klasse	Jährlicher Stromverbrauch (JSV) in kWh Elektrizität / a	Jährlicher Einsparung an Heizenergie (JEH) in kWh Primärenergie / a
Mittel	Zeitregelung	-34,08	A	438	4335
	1x Sensor (Feuchte/CO <sub>2</sub> /VOC)	-36,49	A	396	4389
	mehrere Sensoren (Feuchte/CO <sub>2</sub> /VOC)	-40,67	A	314	4496
Kalt	Zeitregelung	-76,03	A+	975	8480
	1x Sensor (Feuchte/CO <sub>2</sub> /VOC)	-78,94	A+	933	8585
	mehrere Sensoren (Feuchte/CO <sub>2</sub> /VOC)	-84,16	A+	851	8795
Warm	Zeitregelung	-10,06	E	393	1960
	1x Sensor (Feuchte/CO <sub>2</sub> /VOC)	-12,16	E	351	1984
	mehrere Sensoren (Feuchte/CO <sub>2</sub> /VOC)	--15,75	E	269	2033
Typ Lüftungsgerät:		Lüftungsgerät mit Wärmerückgewinnung			
Ventilator:		Stufenloser EC - Ventilator			
Typ Wärmetauscher:		Rekuperativer Kunststoff-Kreuzgegenstrom Plattenwärmetauscher			
Wärmebereitstellungsgrad:		83%			
Maximale Luftleistung:		150 m <sup>3</sup> /h			
Leistungsaufnahme:		64 W			
Schalleistungspegel Lwa:		38 dB(A)			
Bezugs-Luftvolumenstrom:		105 m <sup>3</sup> /h			
Bezugsdruckdifferenz:		50,Pa			
Spezifische Leistungsaufnahme (SEL)		0,33 W/m <sup>3</sup> /h			
Steuerfaktor:		1,0 in Kombination mit Stufenschalter			
		0,95 in Kombination mit Zeitschaltuhr			
		0,85 in Kombination mit 1 Sensor			
		0,65 in Kombination mit mehreren Sensoren			
Leckage*	Intern	0,9%			
	Extern	2,3%			
Filterwarnanzeige:		Stufenschalter / Zeitschaltuhr/ Bedienmodul. <b>Achtung!</b> Für eine optimale Energieeffizienz und eine optimale Leistung ist eine regelmäßige Inspektion, Reinigung und Auswechslung der Filter notwendig.			
Internetanschrift für Anweisung zur Montage:		<a href="http://www.wolf-heiztechnik.de/downloads/download-center/montage-und-bedienungsanleitungen/">http://www.wolf-heiztechnik.de/downloads/download-center/montage-und-bedienungsanleitungen/</a>			
Bypass:		Ja; 100% Bypass			

\*Gemessen gemäß EN13141-7 Richtlinie (TNO Prüfbericht TNO 2014 R10659 April 2014)

Klassifikation ab 1. Januar 2016	
SEV Klasse ("Mittel Klimazone")	SEV in kWh/m <sup>2</sup> /a
A+ (höchste Effizienz)	SEV < -42
A	-42 ≤ SEV < -34
B	-34 ≤ SEV < -26
C	-26 ≤ SEV < -23
D	-23 ≤ SEV < -20
E (mindest Effizienz)	-20 ≤ SEV < -10



**Konformitätserklärung (nach ISO/IEC 17050-1)**

Nr.: **30 63 593**  
Aussteller: **Wolf GmbH**  
Anschrift: **Industriestr. 1  
D-84048 Mainburg**  
Produkt: **Comfort-Wohnungs-Lüftungsgerät  
mit Wärmerückgewinnung  
CWL F-150 Excellent (VHZ)**

Das oben beschriebene Produkt ist konform mit den Anforderungen der folgenden Dokumente:

**DIN EN 12100 Teil 1 und 2; 04/2004**  
**DIN EN ISO 13857; 06/2008**  
**DIN EN 349; 09/2008**  
**EN 60335 Teil 1; 02/2007**  
**EN 60730; 06/2009**  
**EN 61000-6-2; 02/2007**  
**EN 61000-6-3; 03/2006**  
**EN 61000-3-2; 03/2010**  
**EN 61000-3-3; 06/2009**

Gemäß den Bestimmungen der folgenden Richtlinien:

**2014/35/EWG** (Niederspannungsrichtlinie)  
**2014/30/EWG** (EMV-Richtlinie)  
**RoHS 2011/65/EU** (Richtlinie zur Beschränkung der Verwendung bestimmter gefährlicher Stoffe in Elektro- und Elektronikgeräten)  
**2009/125/EG** (1253/1254 EU(EU ErP-Richtlinie))

wird das Produkt wie folgt gekennzeichnet:



Mainburg, den 29.04.13

Gerdewan Jacobs  
Geschäftsführer Technik

Jörn Friedrichs  
Leiter Entwicklung





613710/P

WOLF GMBH

POSTFACH 1380 / D-84048 MAINBURG / TEL. +49.0. 87 51 74- 0 / FAX +49.0.87 51 74- 16 00

[www.WOLF.eu](http://www.WOLF.eu)

Art.-Nr.: 30 63 593\_201810

Änderungen vorbehalten