

## Enthärtungsanlage softliQ:MD12i

### Verwendungszweck

Die Enthärtungsanlage softliQ:MD12i ist ausschließlich zur Verwendung im industriellen und gewerblichen Bereich bestimmt.

Die Enthärtungsanlage softliQ:MD12i darf ausschließlich zum Enthärten von kaltem Wasser in Trinkwasserqualität verwendet werden.

Die Enthärtungsanlage softliQ:MD12i ist zur Enthärtung auf  $< 0,1 \text{ }^\circ\text{dH}$  ausgelegt (Vollbesalzung).

Die Enthärtungsanlage softliQ:MD12i ist auf den bei der Installation erwarteten Weichwasserbedarf abgestimmt und nicht für stark abweichende Leistungen geeignet. Keinesfalls darf der Nenndurchfluss überschritten werden.

Die Enthärtungsanlage softliQ schützt Wasserleitungen und daran angeschlossene wasserführende Systeme vor Verkalkung, kann jedoch keine Korrosion verhindern. Bei Wasserleitungen aus Kupfer und/oder verzinktem Stahl empfehlen wir zum Schutz vor Korrosion die Dosierung von exaliQ-Mineralstofflösungen.

### Verwendungszweck

- z. B. als Voraufbereitung für eine nachgeschaltete Umkehrosmoseanlagen
- z. B. für Heizungssysteme, Labore, Gastronomie, raumluftechnische Anlagen

### Einsatzgrenzen

Das zu enthärtende Wasser muss eisen- und manganfrei sein.

- Eisen  $< 0,2 \text{ mg/l}$
- Mangan  $< 0,05 \text{ mg/l}$

### Arbeitsweise

Die Enthärtungsanlage softliQ:MD12i arbeitet im Pendelbetrieb, um permanent enthärtetes Wasser  $< 0,1 \text{ }^\circ\text{dH}$  zu gewährleisten. Die 2 Steuerventile sind abwechselnd im Betrieb. Eine Vollregeneration erfolgt, sobald der in Betrieb befindliche Austauscher erschöpft ist.

Die softliQ:MD12i arbeitet mit Vollbesalzung. Spätestens nach 4 Tagen ohne Regeneration löst die Anlage, wie in DIN 19636-100 gefordert, aus hygienischen Gründen eine Vollregeneration aus.

Die Enthärtungsanlage softliQ:MD12i arbeitet mit einer konstanten Kapazitätzahl. Durch die stärkere Besalzung im Vergleich zur softliQ:MD wird bis zum Ende des Filterlaufs eine Weichwasserhärte von  $< 0,1 \text{ }^\circ\text{dH}$  gewährleistet.

### Grünbeck myProduct-App

Die Enthärtungsanlage softliQ lässt sich über die Grünbeck myProduct-App steuern und registrieren. Die Daten können über ein mobiles Endgerät weltweit abgerufen werden.

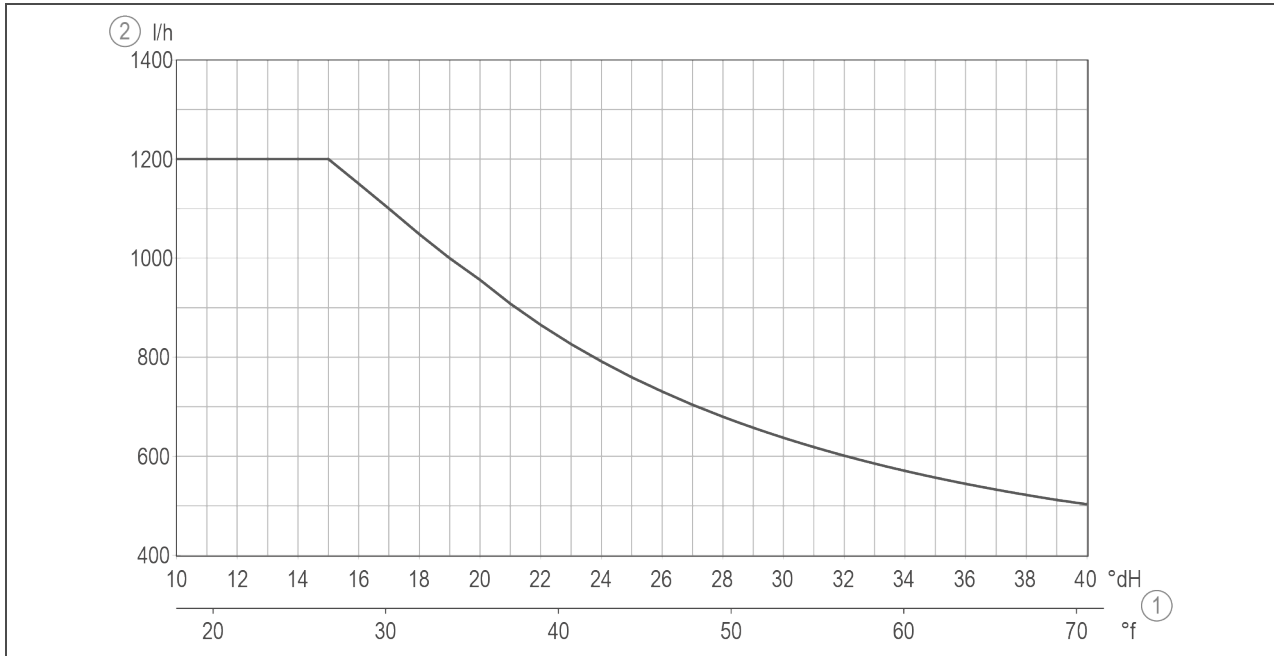
### Aufbau

- Kompakte Bauweise für optimale Platzausnutzung und geringe Stellfläche
- Ergonomisches Anlagendesign für Betrieb und Wartung
- Abnehmbarer Saltank für hygienische und einfache Reinigung
- Integrierte Ablagehilfe für sichere Befüllung des Saltanks
- Abnehmbarer Wartungsdeckel für schnellen und bequemen Zugang zum Steuerventil
- Kompaktes und gut zugängliches Soleventil für leichte Wartung
- Integrierter Sicherheitsschwimmer für mehr Schutz bei Stromausfällen
- Austauscher mit Spezialverteilersystem für effiziente Salzausbeute
- Spezielles Ionenaustauscherharz für höchste Trinkwasseranforderungen
- Glaskugeln für gleichmäßige Wasserverteilung

### Lieferumfang

- Enthärtungsanlage inkl. Anschlusstechnik
- Wasserprüfeinrichtung „Gesamthärte“
- Kanalanschluss DN 50 mit Siphon nach DIN EN 1717
- Betriebsanleitung

### Dauerdurchfluss der Enthärtungsanlage softliQ:MD12i

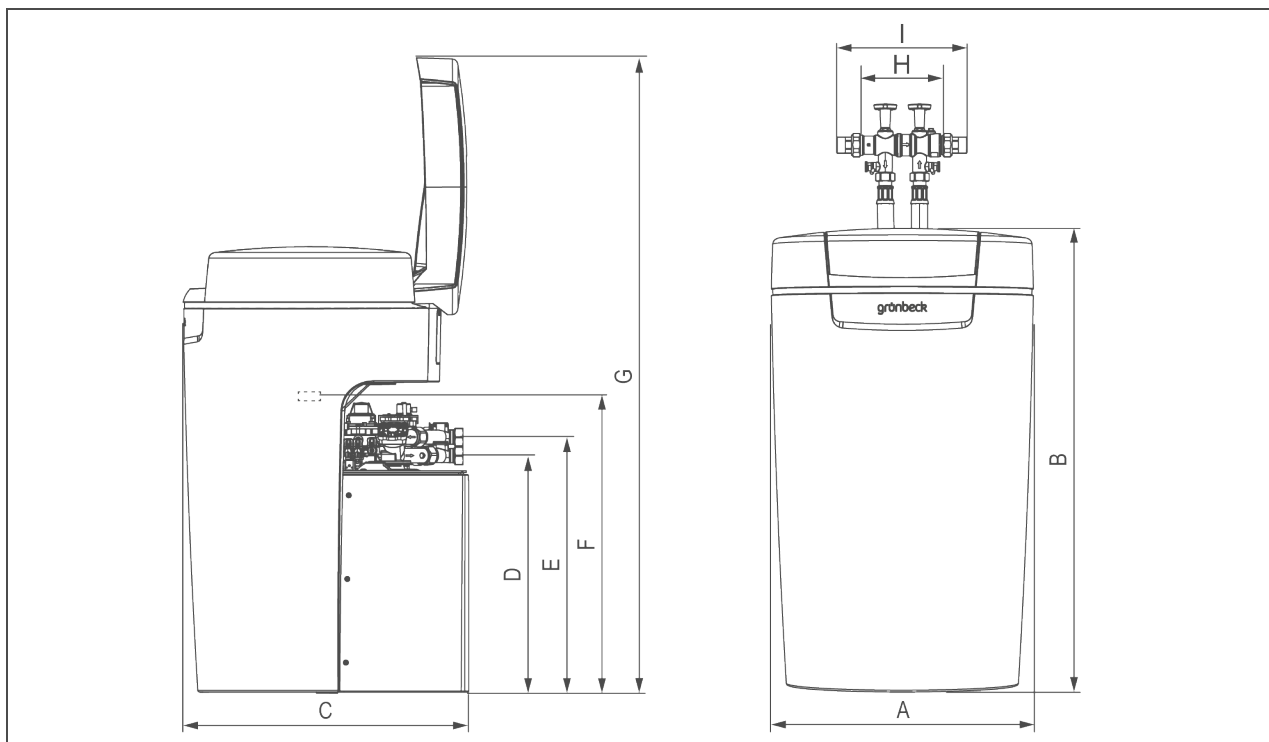


Pos.	Bezeichnung	Pos.	Bezeichnung
1	Rohwasserhärte	2	Dauerdurchfluss

Das Diagramm zeigt den möglichen Einsatzbereich für die Enthärtungsanlage softliQ:MD12i in Abhängigkeit von der Rohwasserhärte.

Bis zu einer Rohwasserhärte von 15 °dH kann die Anlage softliQ:MD12i kontinuierlich bis zu 1200 l/h Dauerdurchfluss liefern. Bei größeren Rohwasserhärten sinkt der mögliche Dauerdurchfluss entlang der Kennlinie.

## Technische Daten I



Maße und Gewichte		softliQ:MD12i
A	Anlagenbreite	mm 525
B	Anlagenhöhe	mm 912
C	Anlagentiefe	mm 580
D	Anschlusshöhe Steuerventil (Weichwasser)	mm 480
E	Anschlusshöhe Steuerventil (Rohwasser)	mm 518
F	Höhe Sicherheitsüberlauf Salztank	mm 540
G	Höhe mit geöffnetem Deckel	mm 1290
H	Einbaulänge ohne Verschraubung	mm 190
I	Einbaulänge mit Verschraubung	mm 271
	Betriebsgewicht ca.	kg 140
	Versandgewicht ca.	kg 46

## Technische Daten II

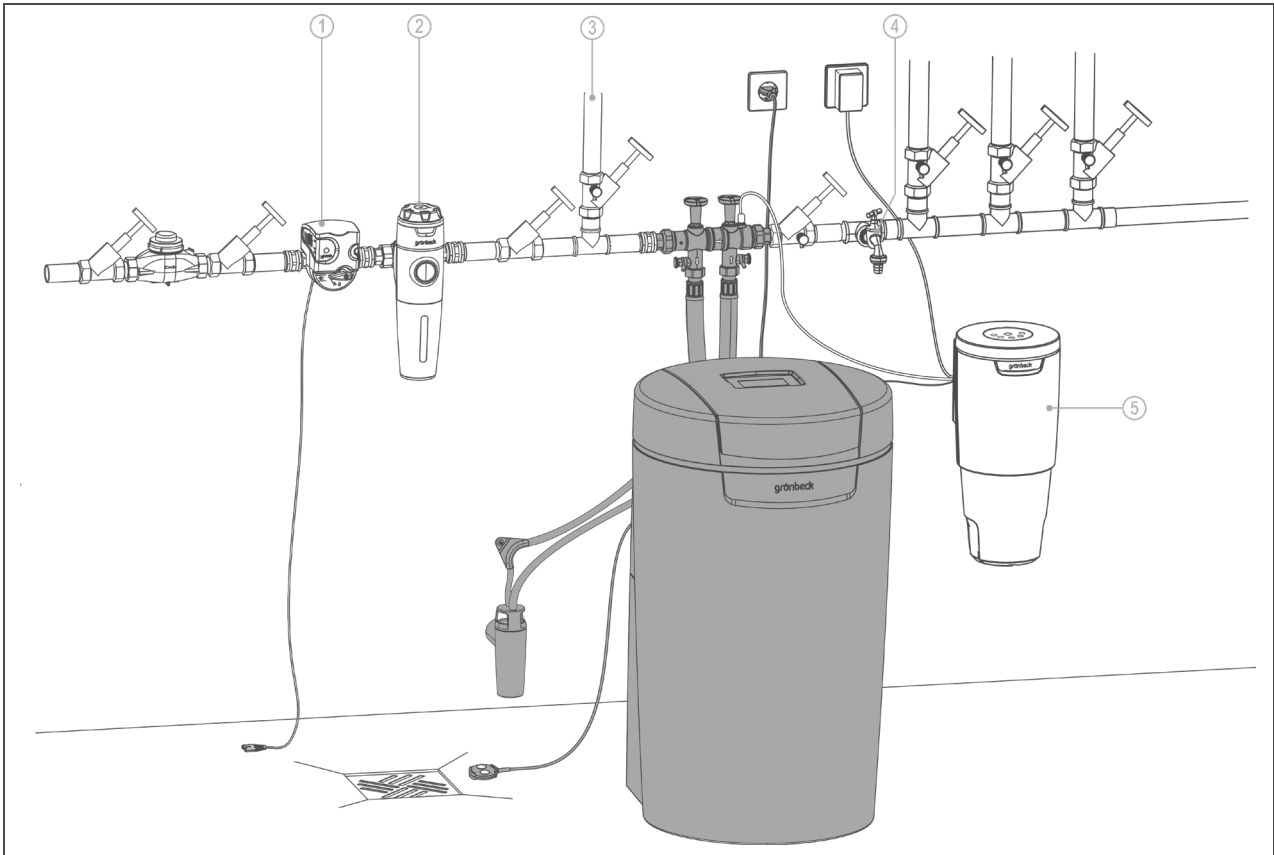
Anschlussdaten		softliQ:MD12i
Anschlussnennweite		DN 25 (1" AG)
Kanalanschluss min.		DN 50
Bemessungsspannungsbereich	V	100 - 250
Bemessungsfrequenz	Hz	50 - 60
Bemessungsaufnahme (während Regeneration, zeitweise)	W	14
Leistungsaufnahme Enthärten, bei ausgeschaltetem Display, WLAN und LED-Leuchtring	W	< 3,5
Schutzart/Schutzklasse		IP 54/□
WLAN-Frequenzband	GHz	2,4

Leistungsdaten		softliQ:MD12i
Nenndruck		PN 10
Bemessungsdruck	MPa/bar	1,0/10
Betriebsdruck (empfohlen)	bar	2,0 – 8,0 (4,0)
Nenndurchfluss (0 °dH, 0 °f, 0 mol/m³)	m³/h	1,2
Druckverlust bei Nenndurchfluss	bar	0,5
Nenkapazität	m³ x °dH m³ x °f mol	2 x 15 2 x 27 2 x 2,7
Kapazität pro kg Regeneriersalz	mol/kg	2,4
Regenerationszeit für Vollregeneration (4 bar)	min	30

Füllmengen und Verbrauchsdaten		softliQ:MD12i
Harzmenge	l	2 x 7,5
Salzverbrauch (beide Austauscher)	kg	2,24
Regeneriersalzvorrat	kg	≤ 95
Salzverbrauch	kg/(m³x°dH)	0,07
pro m³ und °dH	kg/(m³x°f)	0,039
pro m³ und °f	kg/mol	0,39
pro mol		
Spülwasserdurchfluss	m³/h	≤ 0,4
Gesamtabwassermenge (beide Austauscher)	l	58
Abwassermenge	l/(m³x°dH)	1,93
pro m³ und °dH	l/(m³x°f)	1,07
pro m³ und °f	l/mol	10,7
pro mol		

Allgemeines		softliQ:MD12i
Wassertemperatur	°C	5 - 30
Umgebungstemperatur (technische Anwendungen)	°C	5 - 40
Luftfeuchtigkeit (nicht kondensierend)	%	≤ 90
ÜA-Registriernummer Amt der Wiener Landesregierung – Stadt Wien		R-15.2.3-21-17496
<b>Bestell-Nr.</b>		<b>187 140</b>

## Einbaubeispiel



Pos.	Bezeichnung	Pos.	Bezeichnung
1	Sicherheitseinrichtung protectliQ	2	Trinkwasserfilter pureliQ
3	Rohwasserleitung	4	Wasserentnahmestelle
5	Dosieranlage exaliQ		

### Einbauvorbereitungen

Örtliche Installationsvorschriften, allgemeine Richtlinien und technische Daten sind zu beachten.

Der Installationsort muss frostsicher sein und den Schutz des Produkts vor direkter Sonneneinstrahlung, Chemikalien, Farbstoffen, Lösungsmitteln und deren Dämpfen gewährleisten.

Dient das enthärtete Wasser für den menschlichen Gebrauch im Sinne der Trinkwasserverordnung, so darf die Umgebungstemperatur nicht über 25 °C steigen. Für ausschließlich technische Anwendungen darf die Umgebungstemperatur nicht über 40 °C steigen.

Vor dem Produkt muss ein Trinkwasserfilter und ggf. ein

Druckminderer (z. B. Feinfilter pureliQ:KD) installiert sein.

Für den elektrischen Anschluss ist im Bereich von ca. 1,2 m eine Schuko-Steckdose erforderlich. Die Steckdose benötigt dauerhafte Stromzufuhr und darf nicht mit Lichtschaltern, Heizungsnotschalter oder Ähnlichem gekoppelt sein.

Zur Ableitung des Regenerierwassers muss ein Kanalanschluss (DN 50) vorhanden sein.

Am Installationsort muss ein der Anlagengröße entsprechender Bodenablauf vorhanden sein. Wenn nicht, muss eine Sicherheitseinrichtung z. B. protectliQ oder eine Schutzeinrichtung mit Wasserstopp gleicher Güte installiert werden.

Bodenabläufe, die an eine Hebeanlage abgeleitet werden, sind bei Stromausfall außer Funktion.

Achten Sie bei Hebeanlagen darauf, dass sie salzwasserbeständig sind, oder verwenden Sie unsere Regenerierwasserförderpumpe.

Falls es der nachgeschaltete Prozess (z. B. Umkehrosmose) erfordert, ist ein Systemtrenner einzusetzen.

Im Anschlussblock ist eingangseitig ein Rückflussverhinderer eingebaut. Sicherheitsüberdruckventile müssen deshalb in Fließrichtung nach der softliQ montiert werden.

In der Nähe des Produkts muss eine Wasserentnahmestelle vorhanden sein.

## Zubehör

**Dosieranlage**  
**exaliQ:KC6-e**  
**Bestell-Nr. 117 460**

**Dosieranlage**  
**exaliQ:SC6-e**  
**Bestell-Nr. 117 465**  
Elektronisch gesteuerte  
Dosiertechnik zum Korrosionsschutz  
der Wasserleitung oder zur  
Stabilisierung der Gesamthärte.

**Sicherheitseinrichtung**  
**protectliQ:A25**  
**Bestell-Nr. 126 405**

Produkt zum Schutz vor  
Wasserschäden in Ein- und  
Zweifamilienhäusern.

Weitere Größen auf Anfrage.

**Regenerierwasserförderpumpe**  
**Bestell-Nr. 188 800**

Zur Abführung des  
Regenerierwassers in höher  
gelegene Abflussleitungen.

**Verlängerungsset für Anschluss-**  
**schläuche DN25**

**Bestell-Nr. 187 660e**  
Zur Schlauchverlängerung auf 1,6 m.

**Anschlusswinkel 90 °-1" (2 Stück)**

**Bestell-Nr. 187 865**  
Zur näheren Führung der  
Anschlussschläuche an der softliQ,  
bei engen Einbausituationen.

**Zusatzverschneideventil**

**Bestell-Nr. 187 870**  
Zur Erzeugung einer  
Verschnittwasserhärte, kann direkt  
am Anschlussblock angeschlossen  
werden.

**Zusatz-Weichwasserabgang**

**Bestell-Nr. 187 875**  
Einbau im Weichwasserausgang  
zwischen Enthärtungsanlage und  
Anschlussblock inkl. Probeventil und  
Rückflussverhinderer.

**Einbau-Set softliQ**

**Bestell-Nr. 188 865**  
Platzsparender Kombi-Anschluss von  
Enthärtungsanlage und Filter.

## Verbrauchsmaterial

**Regeneriersalz (25 kg)**  
**nach DIN EN 973 Typ A.**  
**Bestell-Nr. 127 001**

**Wasserprüfeinrichtung**  
**„Gesamthärte“**  
**Bestell-Nr. 170 187**

---

## Kontakt

Grünbeck Wasseraufbereitung GmbH  
Josef-Grünbeck-Straße 1  
89420 Höchstädt a. d. Donau  
DEUTSCHLAND

☎ +49 9074 41-0

☎ +49 9074 41-100

✉ info@gruenbeck.de  
www.gruenbeck.de

