

# ER 100 GVZ



## Kurzinformation

Ventilatoreinsatz mit Abdeckung und Filter zum Einbau in Unterputzgehäuse, Fördervolumen 101 m³/h, mit Grundlastschaltung und Verzögerungszeitschalter

## Einsatzbeispiele

Bad, Küche, Mehrfamilienhaus, Aufenthaltsraum, Esszimmer

Artikelnummer 0084.0139

## Technische Daten

Ausführung	Grundlast- und Verzögerungszeitschaltung
Fördervolumen	35 m³/h / 101 m³/h
Drehzahl	850 1/min / 1.900 1/min
Luftrichtung	Entlüftung
Drehzahlsteuerbar	-
SEC average	-6,5 kWh/(m²*a)
Spannungsart	Wechselstrom
Bemessungsspannung	230 V
Netzfrequenz	50 Hz
Leistungsaufnahme	9 W / 29,5 W
I <sub>Max</sub>	0,09 A / 0,14 A
Schutzart	IP X5
Netzzuleitung	5 x 1,5 mm²
Einbauort	Wand / Decke
Einbauart	Unterputz
Systemart	dezentral
Material	Kunststoff
Farbe	verkehrsweiß, ähnlich RAL 9016
Gewicht	1,49 kg
Gewicht mit Verpackung	1,77 kg
Filterklasse	ISO Coarse 30 % (G2)
Ausblasrichtung	seitlich
Breite	250 mm
Höhe	250 mm
Tiefe	150 mm
Breite mit Verpackung	280 mm
Höhe mit Verpackung	280 mm
Tiefe mit Verpackung	155 mm
Fördermitteltemperatur bei I <sub>Max</sub>	40 °C

# ER 100 GVZ

Nachlaufzeit	6 min
Einschaltverzögerung	50 s
Schalldruckpegel	26 dB(A) / 45 dB(A) (Angabe gemäß DIN 18017-3 bei einer äquivalenten Absorptionsfläche $A_L = 10 \text{ m}^2$ )
Verpackungseinheit	1 Stück
Sortiment	B
GTIN (EAN)	4012799841395

## Schalleistungspegel im Oktavspektrum

	63 Hz	125 Hz	250 Hz	500 Hz	1 kHz	2 kHz	4 kHz	8 kHz	Gesamt
<b>L<sub>WA7</sub>, niedrig (dB(A))</b>	-	-	-	-	-	-	-	-	30
<b>L<sub>WA7</sub>, hoch (dB(A))</b>	-	-	-	-	-	-	-	-	49

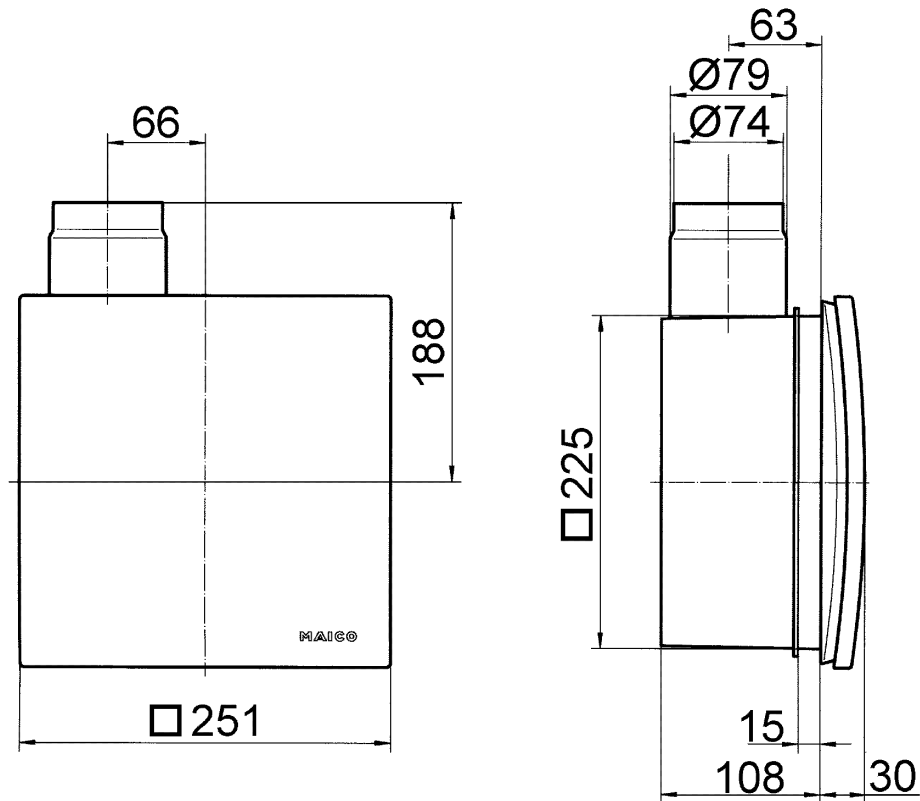
L<sub>WA7</sub> = Gehäuse- und Freiansaug-Schalleistungspegel in dB

## Kennlinie



# ER 100 GVZ

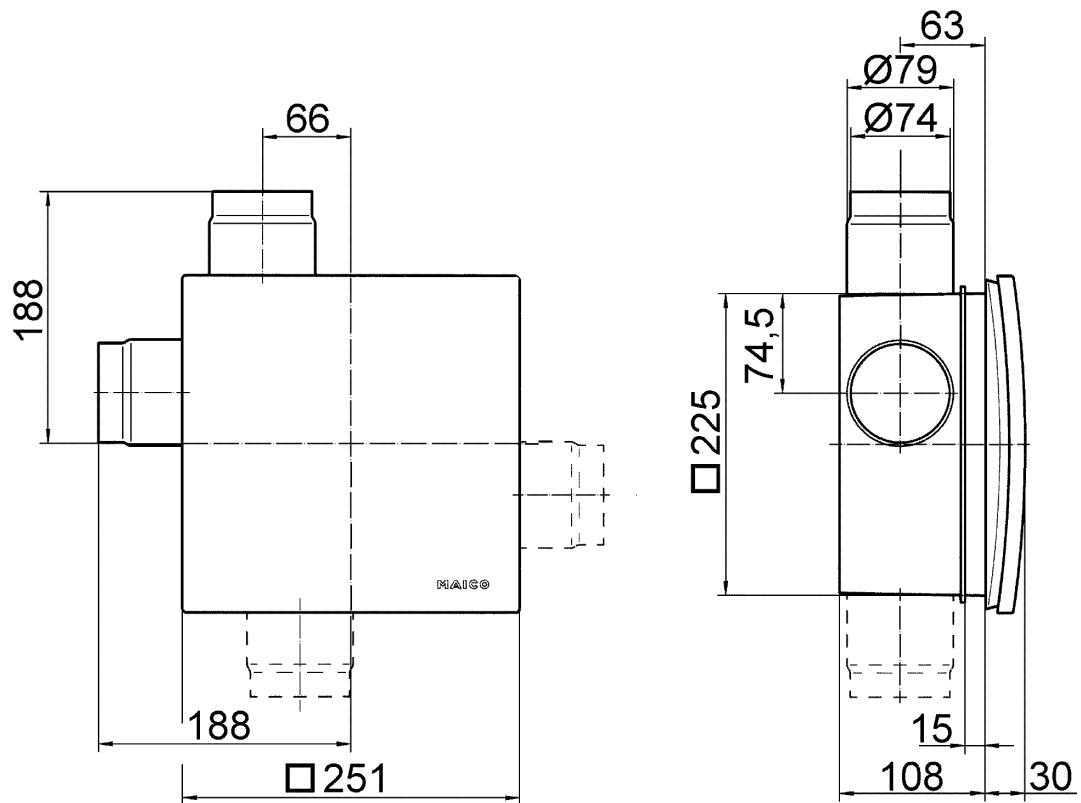
Maßzeichnung [mm]



Ventilatoreinsatz ER mit Unterputzgehäuse ER-UP/G oder ER-UPD

# ER 100 GVZ

Maßzeichnung [mm]



Ventilatoreinsatz ER mit Unterputzgehäuse ER-UP/G oder ER-UPD und Zweitraumanschluss