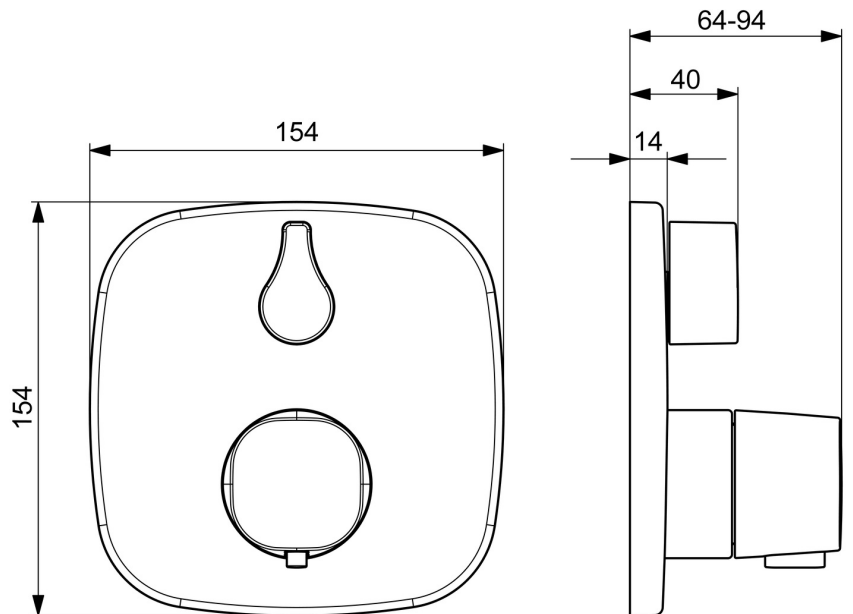
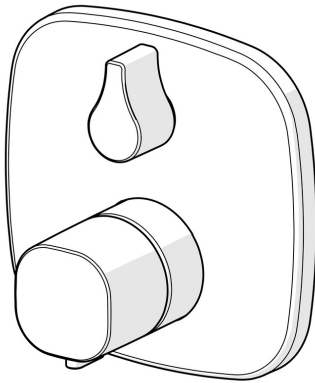


EAN: 4057304004711
static.hansa.com/81149572



- Wanne & Dusche
- Fertigmontageset, Thermostat
- Wandmontage für Unterputz-Einbaukörper
- Chrom
- Temperatureinstellgriff, Durchflusseinstellgriff
- Drehumsteller, druckunabhängig
- Sicherheitssperre gegen Verbrühen bei 38°C
- Thermostatkartusche zur Temperaturreglung, Rückflussverhinderer
- Armaturenkörper aus entzinkungsbeständigem Messing (DZR), Manuelle, keramische, druckunabhängige Umstellung mit Mengeneinstellung und Absperrung für zwei Abgänge
- Rosettentträger, Rosette soft edge, Hülse, Befestigung der Funktionseinheit mit Schrauben, BLUECLICK: zur einfachen, schraubenlosen Rosettenbefestigung, BLUETUNE: Ausrichtung nach Einbau +/- 3,5°



Technische Daten

Durchflusseigenschaften

Durchfluss bei 3 bar	20.4 / 20.4 l/min
Druckverlust bei einem Durchfluss von 0,2 l/s	1 bar
Druckverlust bei einem Durchfluss von 0,3 l/s	3 bar

Technische Eigenschaften

DN-Größe (Nennmaß)	DN15
Warmwasserversorgung	max. +80°C
Arbeitsdruck	0.5-10 bar
Sicherungseinrichtung (EN1717)	EB
Werkstoff	Messing

Vorschriften

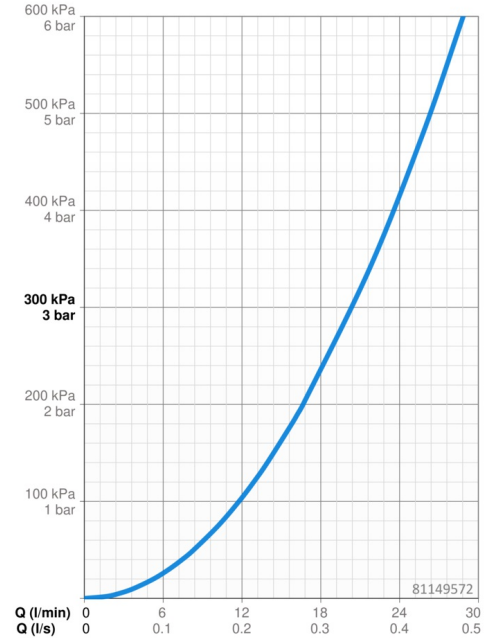
EN Standard	EN 1111
Geräuschklasse	I (ISO 3822)

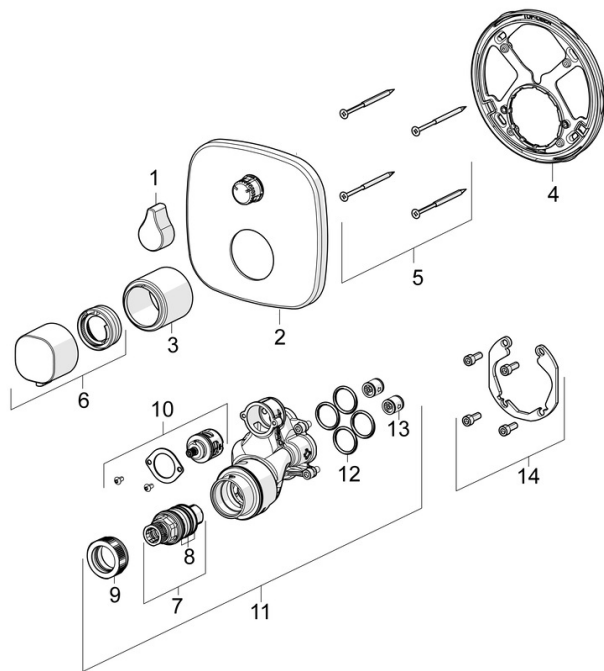
Zulassungen und Deklarationen

DVGW	DW-6509CS0197
ABP	PA-IX 38188/IDD
Konformitätserklärung	DoC
EPD	S-P-07752

Nachhaltigkeit

EPD module A1 (kg CO2 eq.)	11,82
EPD module A2 (kg CO2 eq.)	0,37
EPD module A3 (kg CO2 eq.)	7,38
EPD module A1-A3 (kg CO2 eq.)	19,50
EPD module A4 (kg CO2 eq.)	0,32
EPD module B7 (kg CO2 eq.)	3937,20
EPD module C2 (kg CO2 eq.)	0,02
EPD module C3 (kg CO2 eq.)	0,02
EPD module C4 (kg CO2 eq.)	0,26
EPD module D (kg CO2 eq.)	-6,03





SP81149572

	Name	Art.-Nr.
01	Absperrgriff	59914577
02	Deckplatte, 154x154 mm	59914578
03	Abdeckhülse	59914294
04	Befestigungsteil	59914307
05	Schraube, M4.5x80	59912890
06	Temperatureinstellgriff	59914295
07	Thermostatkartusche, 3.4	59914114
08	O-Ringsatz	59914113
09	Gegenmutter, M36x1.5, SW38	59914319
10	Umstellung	59914183
11	Funktionseinheit, 81143572	59914314
11	Funktionseinheit, (8114, 8862)	59914311
12	O-Ring, 23.47x2.62	59914304
13	Rückflussverhinderer	59905714
14	Einbausatz	59914186
N.I.	Verlängerungssatz, 15 mm	59914182
N.I.	Befestigungsschraube, M6x13	59914657
N.I.	Temperaturanschlag	59914426
N.I.	Umsteller, automatisch, 240°	59914656
N.I.	Adapter, H/C reversed	59914184