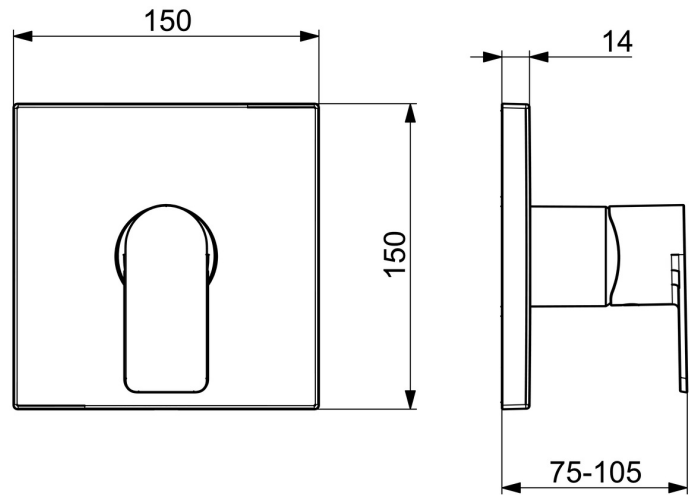
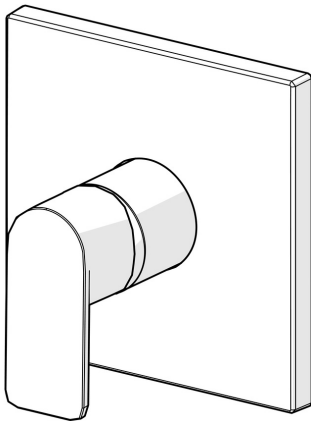


EAN: 4057304015243  
[static.hansa.com/87859073](https://static.hansa.com/87859073)



- Dusche
- Fertigmontageset, Einhebelmischer
- Wandmontage für Unterputz-Einbaukörper
- Chrom
- Einhandbedienhebel/Griff, Hebel mit W+K-Kennzeichnung
- $\varnothing$  4.0 Steuerpatrone mit keramischen Dichtscheiben zur Wassermengen- und Temperatureinstellung
- Armaturenkörper aus entzinkungsbeständigem Messing (DZR)
- Rosette eckig, BLUECLICK: zur einfachen, schraubenlosen Rosettenbefestigung, BLUETUNE: Ausrichtung nach Einbau  $\pm 3,5^\circ$ , Befestigung der Funktionseinheit mit Schrauben, Hülse



## Technische Daten

### Durchflusseigenschaften

Durchfluss bei 3 bar **19.8 l/min**

### Technische Eigenschaften

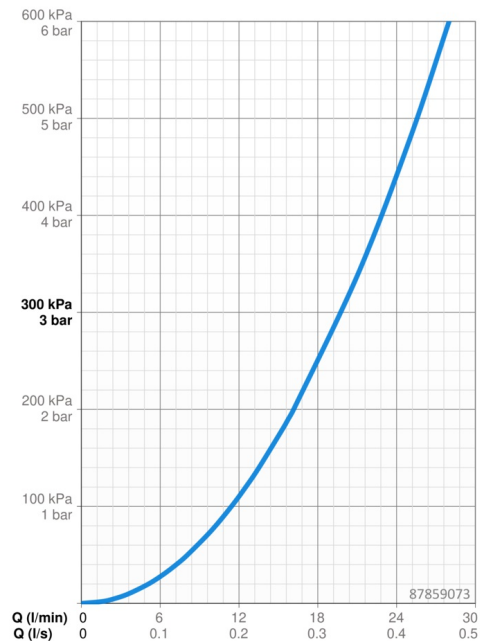
Warmwasserversorgung **max. +80°C**  
 Arbeitsdruck **0.5-10 bar**  
 Anschlussgröße **G1/2**  
 Sicherungseinrichtung (EN1717) **EB**  
 Werkstoff **Messing**

### Vorschriften

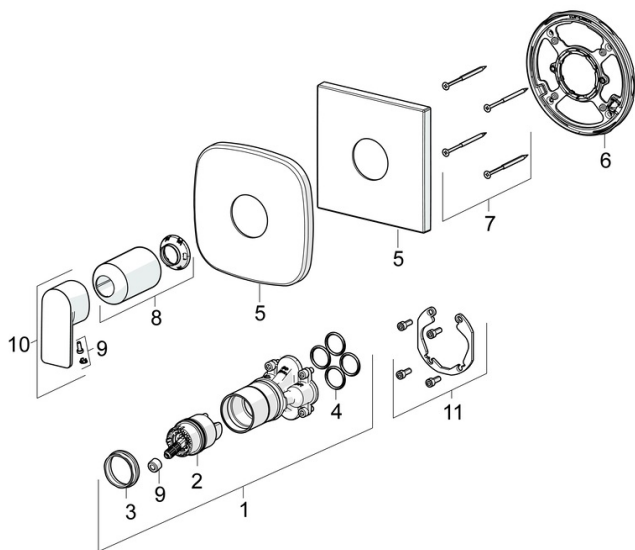
EN Standard **EN 817**  
 Geräuschklasse **I (ISO 3822)**

### Zulassungen und Deklarationen

ABP **PA-IX 38592/IB**  
 Konformitätserklärung **DoC**



## Ersatzteile



### SP87859073

	Name	Art.-Nr.
01	Funktionseinheit Ausgelaufen	59914510
02	Kartusche, 4.0 Classic	59914129
03	Spann-Mutter, M4x1.5, SW 38	59914128
04	O-Ring, 23.47x2.62	59914304
05	Rosette	59914312
05	Abdeckplatte, 154x154 mm Ausgelaufen	59914571
06	Befestigungsteil	59914511
07	Schraube, M4.5x80	59912890
08	Abdeckhülse	59914572
09	Dekorkappe	59914573
10	Hebel	1009774V