

Einbauhinweis

Installation instruction

Notice d'utilisation

Instruzione per l'installazione

Instrucciones de montaje

Installatievoorschrift

Installationsvejledning

AGÜ-Reparaturset 8 717 208 064

für ZR / ZSR / ZWR ... -3 KE

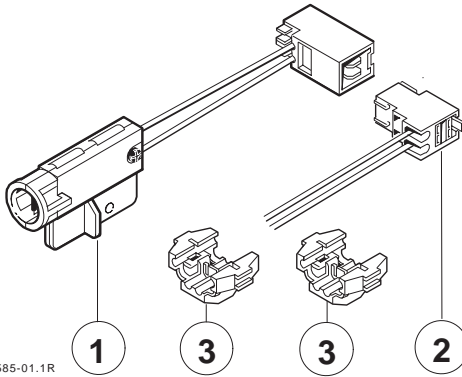
-4 KE

-5 KE

KS / KSN / KSH ... -7 E



ZR / ZSR / ZWR ... -5 KE



4585-01.1R

