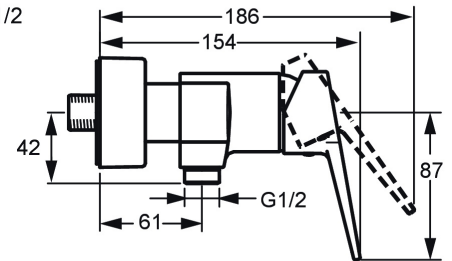
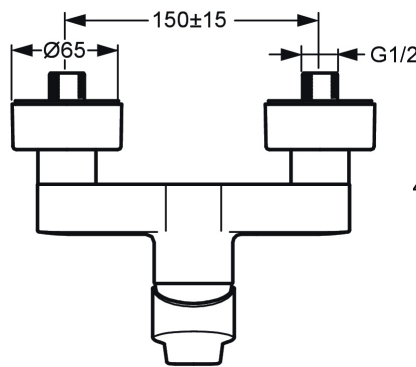
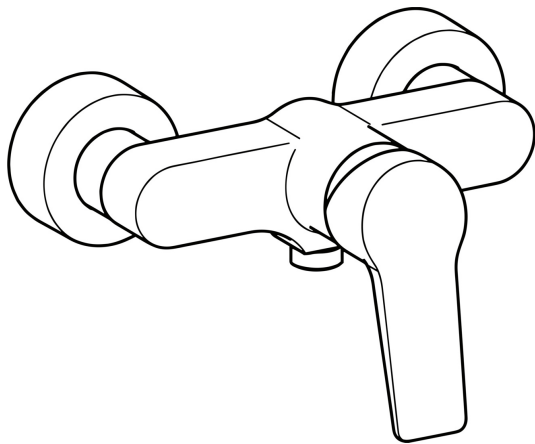


EAN: 4057304014352
static.hansa.com/0967018333



- Dusche
- Einhebelmischer
- Wandmontage
- Matt-Schwarz
- Hebel mit W+K-Kennzeichnung, Einhandbedienhebel/Griff
- Temperaturbegrenzer, Heißwassersperre einstellbar (im Lieferumfang enthalten)
- Rückflussverhinderer, ø 3.5 classic Steuerpatrone mit keramischen Dichtscheiben zur Wassermengen- und Temperatureinstellung
- S-Anschlüsse, Abdeckung(en), Schalldämpfer
- Armaturenkörper aus entzinkungsbeständigem Messing (DZR)
- Eigensicher gegen Rückfließen im häuslichen Gebrauch (nach DIN EN 1717)



Technische Daten

Durchflusseigenschaften

Durchfluss bei 3 bar	16.8 l/min
Druckverlust bei einem Durchfluss von 0,2 l/s	1.6 bar

Technische Eigenschaften

DN-Größe (Nennmaß)	DN15
Warmwasserversorgung	max. +90°C
Arbeitsdruck	0.5-10 bar
Anschlussgröße	G3/4
Installationsabstand	CC150 ± 15 mm
Sicherungseinrichtung (EN1717)	EB
Werkstoff	Messing

Vorschriften

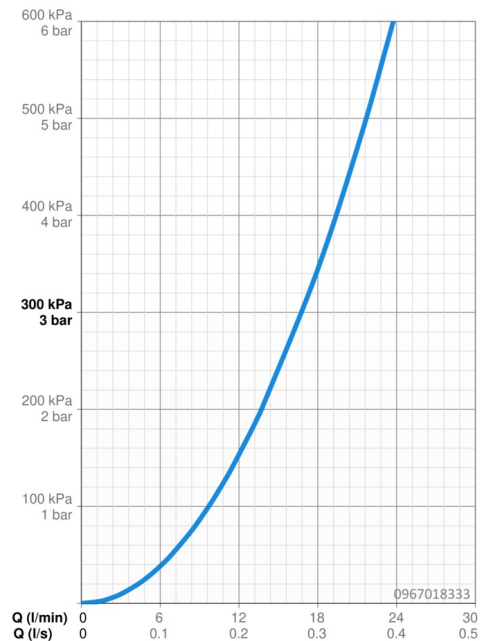
EN Standard	EN 817
Geräuschklasse	I (ISO 3822)

Zulassungen und Deklarationen

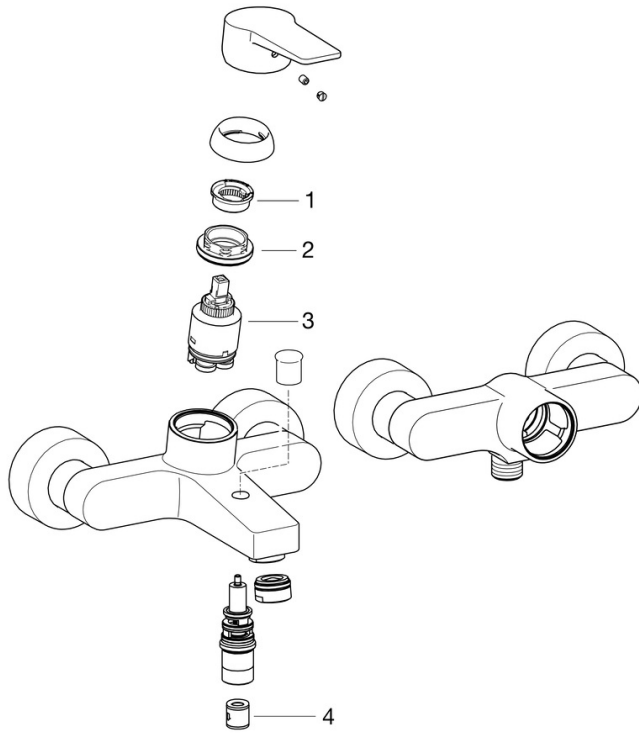
KIWA	K6116/08
DVGW	NW-6506CQ0410
ABP	PA-IX 38249/IB
Konformitätserklärung	DoC
EPD	S-P-06397

Nachhaltigkeit

EPD module A1 (kg CO2 eq.)	8,47
EPD module A2 (kg CO2 eq.)	0,40
EPD module A3 (kg CO2 eq.)	0,97
EPD module A1-A3 (kg CO2 eq.)	9,83
EPD module A4 (kg CO2 eq.)	0,35
EPD module B7 (kg CO2 eq.)	2954,00
EPD module C2 (kg CO2 eq.)	0,02
EPD module C3 (kg CO2 eq.)	0,02
EPD module C4 (kg CO2 eq.)	0,70
EPD module D (kg CO2 eq.)	-6,24



Ersatzteile



SP0967018333

	Name	Art.-Nr.
01	Temperatur-Anschlagring	59912325
02	Spann-Mutter, M40x1	1003409V
03	Kartusche, 3.5 Classic	59913075
04	Rückflussverhinderer	59905714