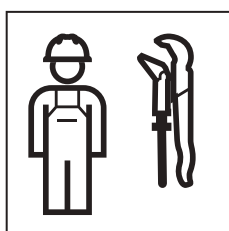


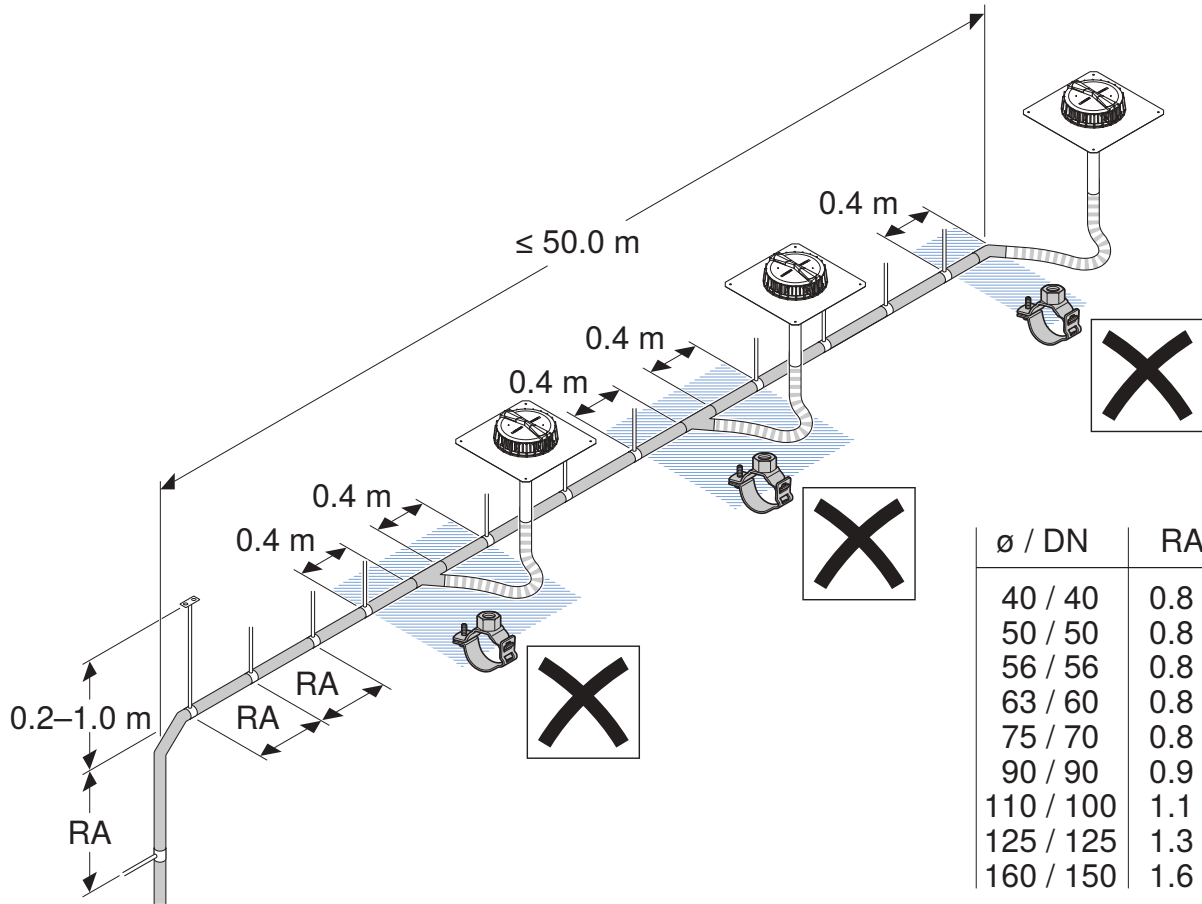
# INSTALLATION MANUAL

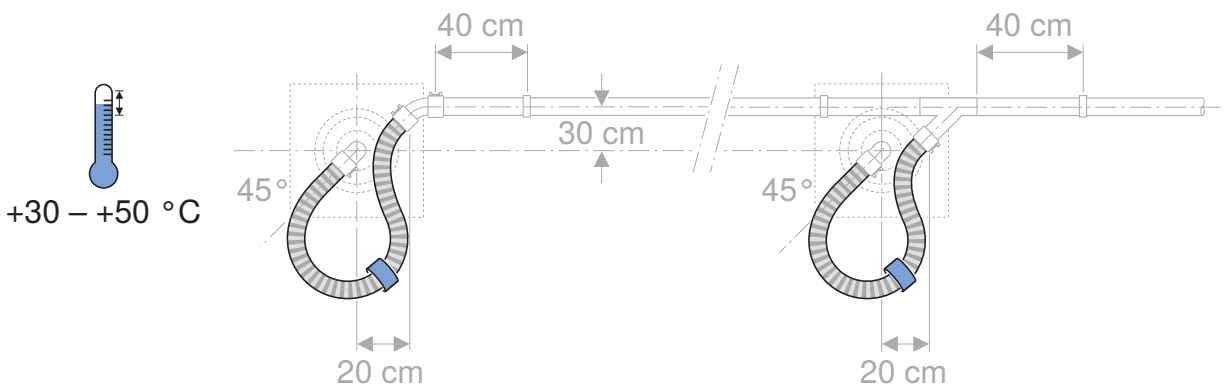
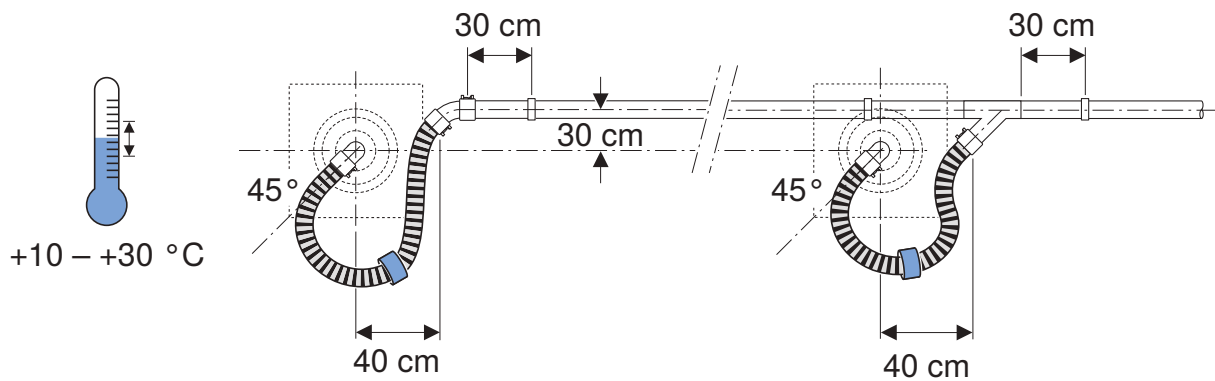
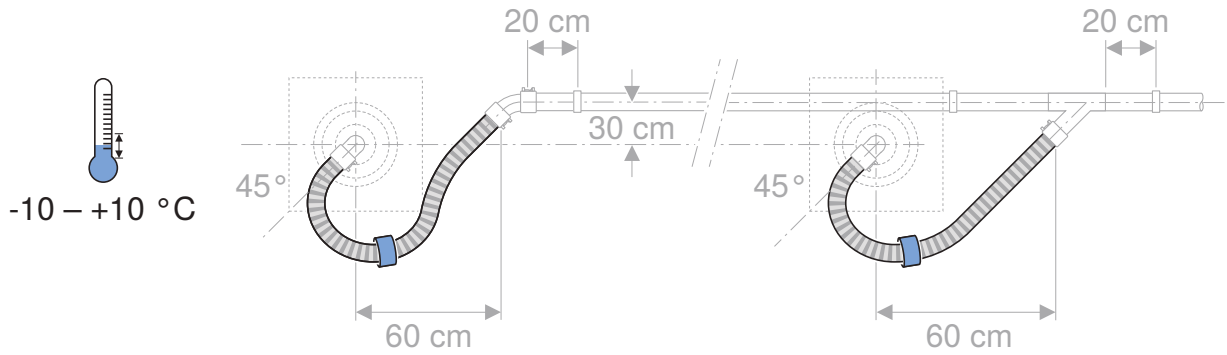
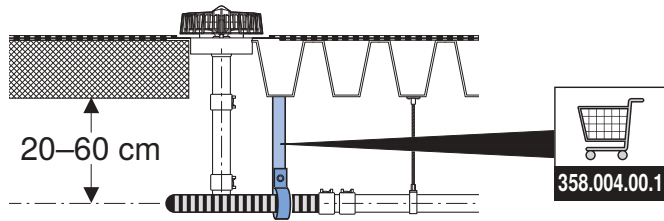
MONTAGEANLEITUNG  
INSTRUCTIONS DE MONTAGE  
ISTRUZIONI PER IL MONTAGGIO



964.531.00.0(01)

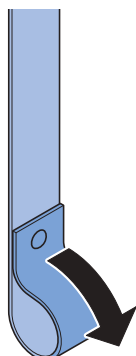




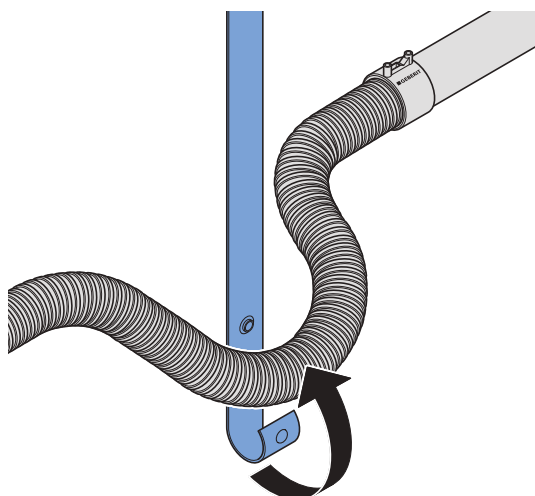




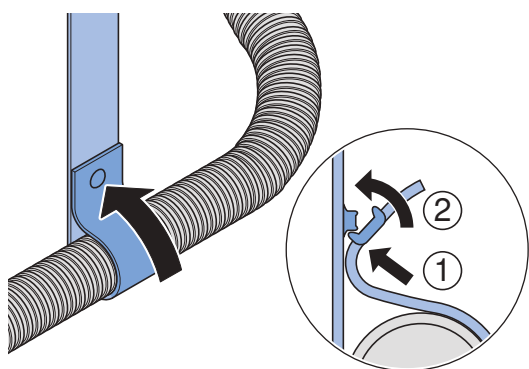
1



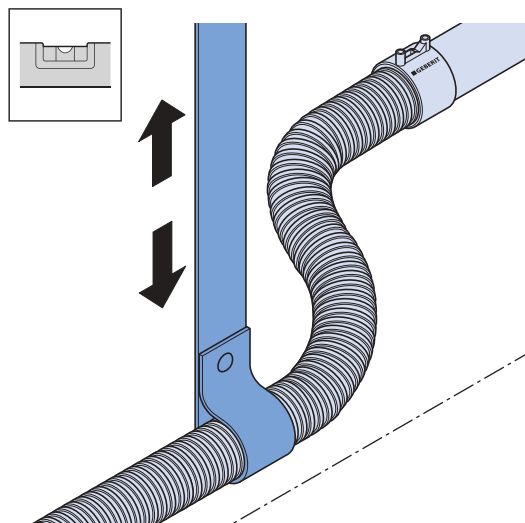
2



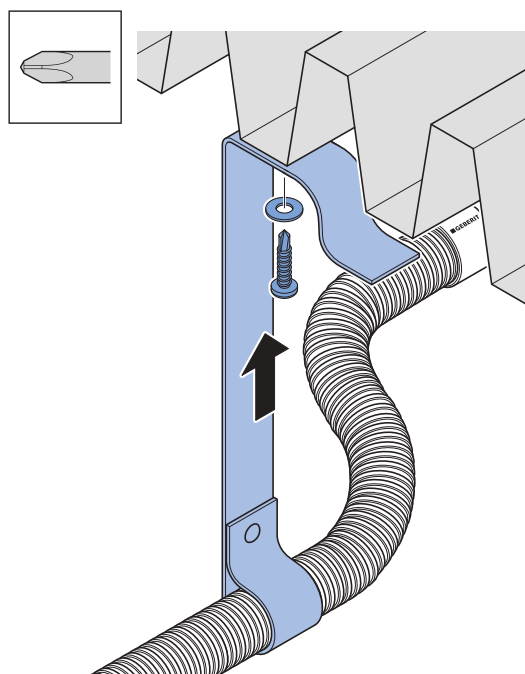
3



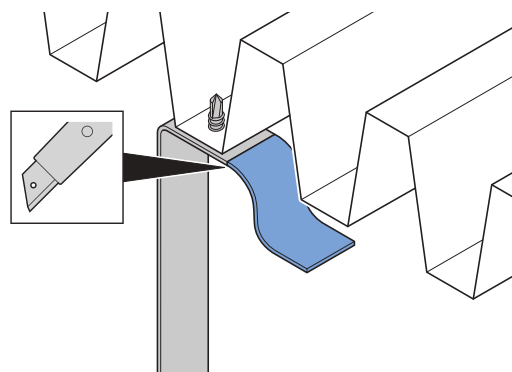
4



5



6



Geberit International AG  
Schachenstrasse 77, CH-8645 Jona  
documentation@geberit.com  
www.geberit.com

