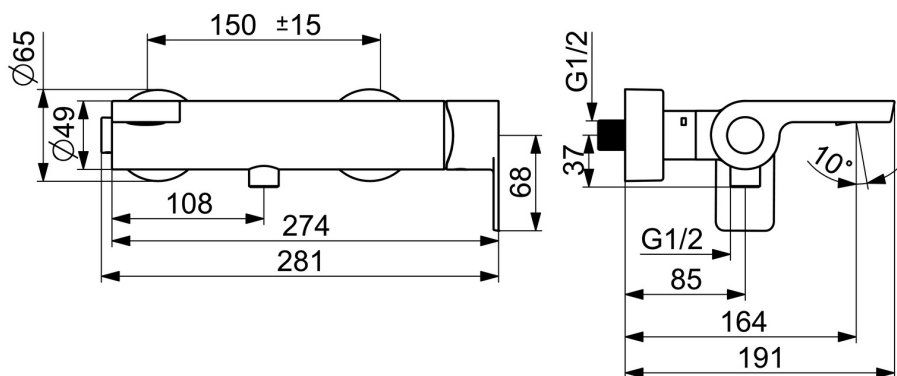
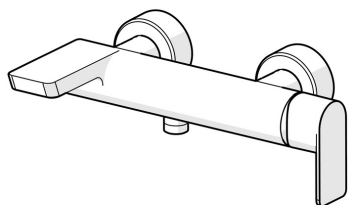


EAN: 4057304015373
static.hansa.com/57742173



- Wanne & Dusche
- Einhebelmischer, Seitenbedient
- Wandmontage
- Chrom
- Feststehender Auslauf
- Kristallklarer Laminarstrahl
- Einhandbedienhebel/Griff, Hebel mit W+K-Kennzeichnung
- Druckumsteller, Automatische Rückstellung
- Temperaturbegrenzer
- \varnothing 4.0 Steuerpatrone mit keramischen Dichtscheiben zur Wassermengen- und Temperatureinstellung, Rückflussverhinderer
- S-Anschlüsse
- Armaturenkörper aus entzinkungsbeständigem Messing (DZR)



Technische Daten

Durchflusseigenschaften

Durchfluss bei 3 bar **21.0 l/min**

Technische Eigenschaften

Warmwasserversorgung **max. +80°C**
 Arbeitsdruck **0.5-10 bar**
 Anschlussgröße **G1/2**
 Installationsabstand **cc150 ± 15 mm**
 Sicherungseinrichtung (EN1717) **EB**
 Werkstoff **Messing**

Vorschriften

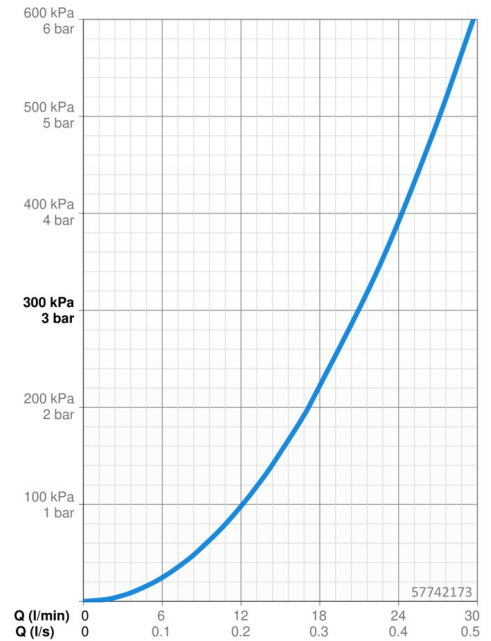
EN Standard **EN 817**

Zulassungen und Deklarationen

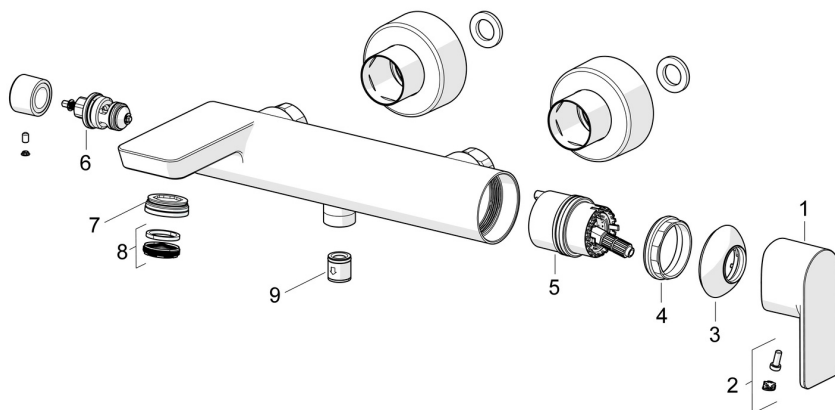
Konformitätserklärung **DoC**
 EPD **S-P-06397**

Nachhaltigkeit

EPD module A1 (kg CO2 eq.)	15,44
EPD module A2 (kg CO2 eq.)	0,72
EPD module A3 (kg CO2 eq.)	1,78
EPD module A1-A3 (kg CO2 eq.)	17,93
EPD module A4 (kg CO2 eq.)	0,64
EPD module B7 (kg CO2 eq.)	3692,50
EPD module C2 (kg CO2 eq.)	0,03
EPD module C3 (kg CO2 eq.)	0,03
EPD module C4 (kg CO2 eq.)	1,28
EPD module D (kg CO2 eq.)	-11,38



Ersatzteile



SP57742173

	Name	Art.-Nr.
01	Hebel	1009774V
02	Dekorkappe	59914573
03	Abdeckkappe	59914649
04	Spann-Mutter, M4x1.5, SW 38	59914128
05	Kartusche	59914665
06	Umstellung	59912870
07	Montagering für Luftsprudler, M24x1, SW17, (2019-)	59914744
08	Luftsprudler, M24x1	59913132
09	Rückflussverhinderer	59905714