

Wilo-DDA/-DDS/-DDM/-DDG



de Einbau- und Betriebsanleitung
en Installation and operating instructions

fr Notice de montage et de mise en service
nl Inbouw- en bedieningsvoorschriften

Fig.1: DDA

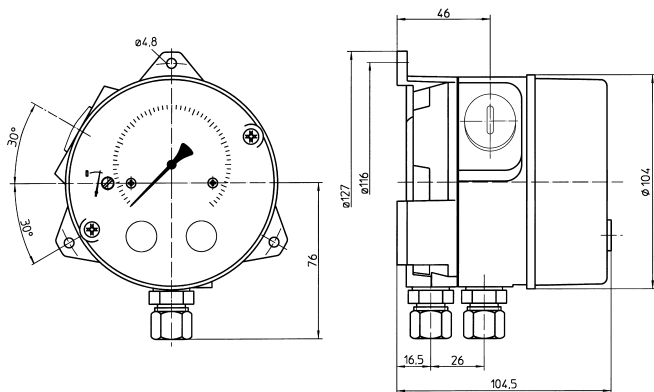


Fig.2: DDS

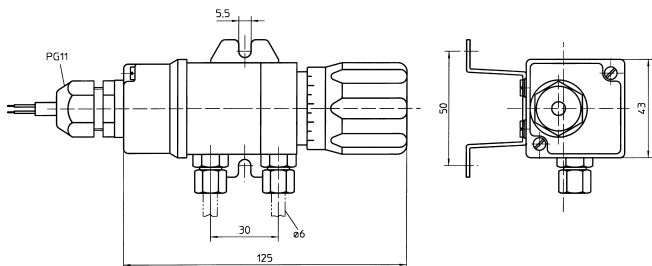


Fig.3: DDM

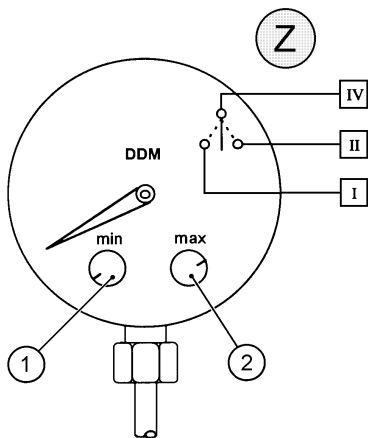
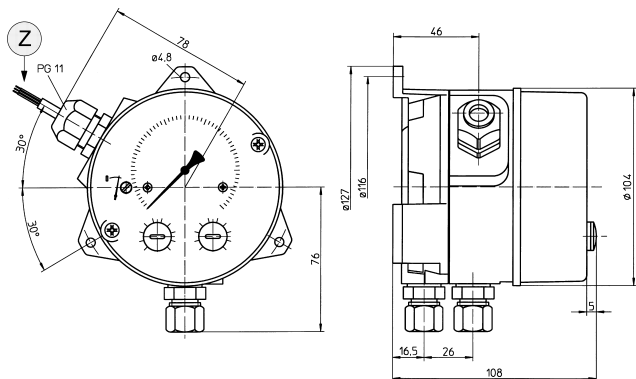


Fig.4: DDG

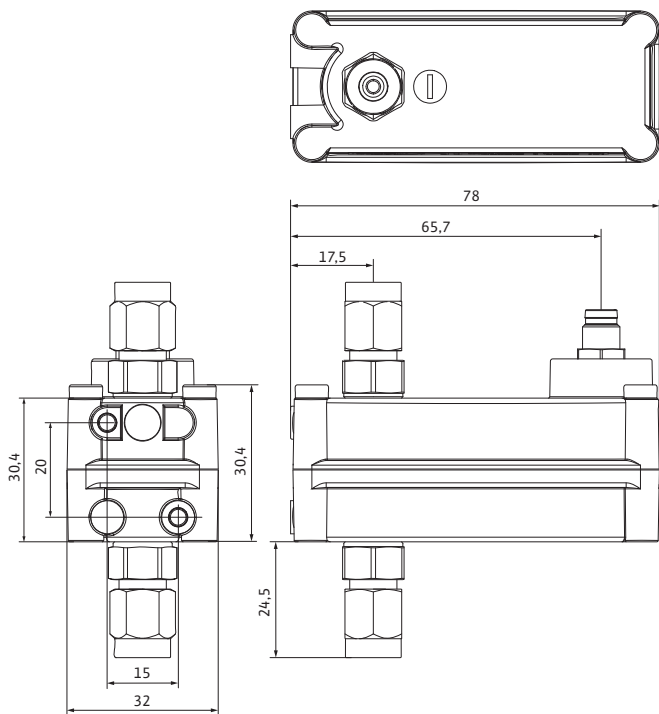
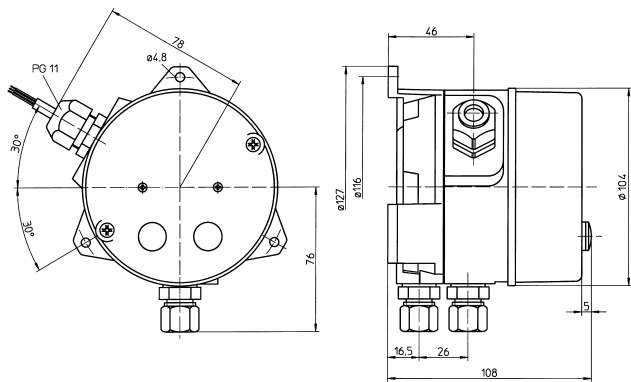


Fig.5: DDG 2/100



Deutsch	8
English	17
Français	27
Nederlands	37

Inhaltsverzeichnis

1	Allgemeines	9
2	Sicherheit	9
2.1	Personalqualifikation	9
3	Transport und Zwischenlagerung	10
3.1	Transportinspektion	10
4	Angaben über das Erzeugnis	10
4.1	Anschluss und Leistungsdaten	10
4.2	Lieferumfang	12
4.3	Zubehör	12
5	Beschreibung von Erzeugnis und Zubehör	12
5.1	Beschreibung der Geber und Messgeräte	12
6	Wartung	15
7	Störungen, Ursachen, Beseitigung	15
8	Entsorgung	15
8.1	Information zur Sammlung von gebrauchten Elektro- und Elektronikprodukten	15

1 Allgemeines

Einbau und Inbetriebnahme nur durch Fachpersonal!

2 Sicherheit

Alle Sicherheitsbestimmungen den Einbau- und Betriebsanleitungen der angeschlossenen Schaltgeräte/ Pumpen entnehmen und beachten!

2.1 Personalqualifikation

Das Personal muss:

- In den lokal gültigen Unfallverhütungsvorschriften unterrichtet sein.
- Die Einbau- und Betriebsanleitung gelesen und verstanden haben.

Das Personal muss die folgenden Qualifikationen haben:

- Elektrische Arbeiten: Eine Elektrofachkraft muss die elektrischen Arbeiten ausführen.
- Montage-/Demontgearbeiten: Die Fachkraft muss im Umgang mit den notwendigen Werkzeugen und erforderlichen Befestigungsmaterialien ausgebildet sein.
- Die Bedienung muss von Personen ausgeführt werden, die in die Funktionsweise der kompletten Anlage unterrichtet wurden.

Definition „Elektrofachkraft“

Eine Elektrofachkraft ist eine Person mit geeigneter fachlicher Ausbildung, Kenntnissen und Erfahrung, die die Gefahren von Elektrizität erkennen **und** vermeiden kann.

3 Transport und Zwischenlagerung

3.1 Transportinspektion

Lieferung unverzüglich auf Schäden und Vollständigkeit prüfen. Gegebenenfalls sofort reklamieren.

VORSICHT

Beschädigung durch unsachgemäße Handhabung bei Transport und Lagerung!

Produkt bei Transport und Zwischenlagerung gegen Feuchtigkeit, Frost und mechanische Beschädigung schützen.

Produkt vor Temperaturen außerhalb des Bereichs von -10°C bis $+50^{\circ}\text{C}$ schützen.

4 Angaben über das Erzeugnis

4.1 Anschluss und Leistungsdaten

	DDA	DDS	DDM	DDG
Ausgangsfunktion	Anzeige	1 x Schaltkontakt	2 x Schaltkontakt	Analog-Ausgang 4–20 mA
Betriebsspannung / Leistungsaufnahme			250 V	24 V DC +/- 20 %
Max. Kontaktbelastbarkeit		25 V / 20 mA DC	250 V / 1 A DC	
Max. Belastungswiderstand				500 Ω

	DDA	DDS	DDM	DDG
Stromausgang				4–20 mA
Schutzart		IP 54	IP 54	IP 55
Überdrucksicherheit	25 bar	16 bar	16 bar	21 bar
Anzeigebereich / Meßbereich (Fig.–Nr.)	6: 0 – 0,6 bar (1) 16: 0 – 1,6 bar (1)	6: 0 – 0,6 bar (2) 10: 0 – 1,0 bar (2) 16: 0 – 1,6 bar (2)	6: 0 – 0,6 bar (3) 10: 0 – 1,0 bar (3) 16: 0 – 1,6 bar (3) 25: 0 – 2,5 bar (3)	10: 0 – 1,0 bar (4) 20: 0 – 2,0 bar (4) 40: 0 – 4,0 bar (4) 60: 0 – 6,0 bar (4) 100: 0 – 10,0 bar (5)
Medientemperatur	max. +85 °C	0 °C...+80 °C		-20 °C... +80 °C
Umgebungstemperatur	-10 °C... +80 °C	0 °C...+40 °C		-20 °C... +70 °C
Leitungslänge Standard		5 m, 2 x 0,75 mm ²	5 m, 3 x 0,75 mm ²	5 m, 3 x 0,34 mm ² abgeschirmt
bauseitige Verlängerung		bis 100 m: 2 x 1,5 mm ²	bis 100 m: 3 x 1,5 mm ² bis 250 m: 3 x 2,5 mm ²	bis 25 m: 3 x 0,75 mm ² abgeschirmt bis 100 m: 3 x 1,5 mm ² - abgeschirmt bis 250 m: 3 x 2,5 mm ² - abgeschirmt

4.2 Lieferumfang

- Signalgeber bzw. -Anzeigegerät
- 2 Schneidring-Verschraubungen nach DIN 3862, \varnothing 6 mm
- 2 Winkelschneidring-Verschraubungen R 1/8 x \varnothing 6 mm
- 5 m abgeschirmtes Kabel
- Befestigungsmaterial
- Einbau- und Betriebsanleitung

4.3 Zubehör

Zubehörteile müssen separat bestellt werden.

- 24 V = Netzgerät für DDG
- Messumformer EU50 (Verstärker) für DDG, 230 V, 50 Hz

5 Beschreibung von Erzeugnis und Zubehör

5.1 Beschreibung der Geber und Messgeräte

Basis der Geber ist ein robustes Membranmesswerk zur Messung des Differenzdruckes. Die Membran in einem stabilen Gehäuse unterliegt einem Minus- und Plus-Druck. Bei einer Druckdifferenz wölbt sich die Membran zur Seite des niedrigeren Drucks. Die Bewegung der Membran wird über eine Mechanik zur Anzeige gebracht. Gleichzeitig werden Schaltkontakte betätigt, oder die Bewegung wird über einen Sensor in ein elektrisches Ausgangssignal umgesetzt. Die Geräte sind überlastungssicher. Gegen extreme Druckdifferenzen stützt sich die Membran gegen die Gehäusewandung ab. Die Geräte werden mit bauseits beizustellenden Befestigungselementen an die Wand montiert. Die Verbindung des Gerätes zu den Druckmessstellen wird

mit Kupferrohren, \varnothing 6 mm hergestellt. Die Anschlüsse sind Schneidringverschraubungen. Der Einbau von Dreiwege-Manometerhähnen wird empfohlen. Die Messleitungen sollen vom Geber zu den Messstellen steigend verlegt werden, damit Luft einschlüsse in die Leitungen entweichen können. Anderenfalls ist am Gerät eine Entlüftungsmöglichkeit vorzusehen.

5.1.1 Differenzdruck-Anzeigegerät DDA

→ Fig. 1

Das DDA eignet sich für viele Messaufgaben in den Bereichen der industriellen und sanitären Messtechnik.

5.1.2 Differenzdruckschalter DDS

→ Fig. 2

Der DDS wird als Zweipunktregler im Wesentlichen für die Wilo-AS-Regelgeräte eingesetzt. Der Schalterpunkt kann mit Hilfe des Stellknopfs zwischen 15 % und 100 % des Skalenendwerts stufenlos geregelt werden.

Bei $\Delta p_{\text{ist}} \geq$ eingestellter Wert: Kontakt geschlossen,
bei $\Delta p_{\text{ist}} <$ eingestellter Wert: Kontakt geöffnet.

5.1.3 Differenzdruck-Kontaktmanometer DDM

Das DDM ist ein 3-Punkt-Regler zur universellen Auswertung des Differenzdrucks mit der Möglichkeit, 2 Schaltsignale auszugeben. Sie geben Auskunft darüber, in welchem Bereich sich der Differenzdruck befindet. Die Umschaltpunkte sind am DDM einstellbar. Der Stößel der Membran betätigt zwei unterschiedlich positionierte Mikroschalter für höhere bzw. niedrigere Drehzahlbereiche. Beide Schalter sind als Schließer ausgeführt.

Am linken Knopf des DDM (Fig. 3, Pos. 1) wird die Schaltschwelle Δp_{\min} für das Schalten in höhere Drehzahlbereiche eingestellt.

Wenn $\Delta p_{\text{ist}} < \Delta p_{\min}$, wird der Kontakt I, IV geschlossen. Am rechten Knopf (Fig. 3, Pos. 2) wird die Schaltschwelle Δp_{\max} für das Schalten in niedrigere Drehzahlbereiche eingestellt.

Wenn $\Delta p_{\text{ist}} > \Delta p_{\max}$, wird der Kontakt I, II geschlossen.
 $\Delta p_{\min} < \Delta p_{\text{ist}} < \Delta p_{\max}$: beide Kontakte geöffnet.

gelbe Fahne	Ader-Nr.
I	1
II	2
IV	2

5.1.4 Differenzdruckgeber DDG

→ Fig. 4/5

Der DDG wird als Signalgeber für die Wilo-Regelgeräte eingesetzt (stufenlose Drehzahlregelung).

Die Widerstandsmessbrücke eines Keramik-Sensors wird über einen Messwandler erfasst und in elektrische Signale umgesetzt.

Elektrischen Anschluss wie folgt ausführen:

	Kabelfarbe	Funktion
+20...30 V DC	braun (3)	+ 24 V
Masse \perp	blau (2)	Masse
4...20 mA	schwarz (1)	Signal

Der DDG benötigt bei Leitungslängen über 250 m zur Signalverstärkung einen Messumformer (Verstärker)

sowie für die Spannungsversorgung ein 24 V – Netzgerät, das als Zubehör geliefert werden kann (Fig. 6).



HINWEIS

Der Sensor ist als PELV (Protective Extra Low Voltage) ausgeführt, d. h. die (interne) Versorgung erfüllt die Anforderungen an sichere Trennung der Versorgung. Der GND ist mit dem Gehäuse verbunden.



HINWEIS

Für ölhaltige Medien ist dieser Sensor **nicht** geeignet!

6 Wartung

Die Geräte sind wartungsarm.

7 Störungen, Ursachen, Beseitigung

Bei Betriebsstörungen das Fachhandwerk oder die nächstgelegene Wilo-Kundendienststelle oder Vertretung kontaktieren.

8 Entsorgung

8.1 Information zur Sammlung von gebrauchten Elektro- und Elektronikprodukten

Die ordnungsgemäße Entsorgung und das sachgerechte Recycling dieses Produkts vermeiden Umweltschäden und Gefahren für die persönliche Gesundheit.



HINWEIS

Verbot der Entsorgung über den Hausmüll!

In der Europäischen Union kann dieses Symbol auf dem Produkt, der Verpackung oder auf den Begleitpapieren erscheinen. Es bedeutet, dass die betroffenen Elektro- und Elektronikprodukte nicht mit dem Hausmüll entsorgt werden dürfen.

Für eine ordnungsgemäße Behandlung, Recycling und Entsorgung der betroffenen Altprodukte, folgende Punkte beachten:

- Diese Produkte nur bei dafür vorgesehenen, zertifizierten Sammelstellen abgeben.
- Örtlich geltende Vorschriften beachten!

Informationen zur ordnungsgemäßen Entsorgung bei der örtlichen Gemeinde, der nächsten Abfallentsorgungsstelle oder bei dem Händler erfragen, bei dem das Produkt gekauft wurde. Weitere Informationen zum Recycling unter www.wilo-recycling.com.

Technische Änderungen vorbehalten!

Table of contents

1	General	18
2	Safety	18
2.1	Personnel qualifications	18
3	Transport and temporary storage	19
3.1	Transport inspection	19
4	Product information	19
4.1	Connection and technical data.....	19
4.2	Scope of delivery	21
4.3	Accessories.....	21
5	Description of the product and accessories.....	21
5.1	Description of sensors and measuring instruments	21
6	Maintenance	24
7	Faults, causes and remedies.....	25
8	Disposal	25
8.1	Information on the collection of used electrical and electronic products	25

1 General

Installation and commissioning by qualified personnel only!

2 Safety

All safety regulations can be found in the installation and operating instructions of the connected switchgear/pumps and must be observed!

2.1 Personnel qualifications

Personnel must:

- Be instructed about locally applicable regulations governing accident prevention.
- Have read and understood the installation and operating instructions.

Personnel must have the following qualifications:

- Electrical work: Electrical work must be performed by a qualified electrician.
- Installation/dismantling work: The installation/dismantling must be carried out by a qualified technician who is trained in the use of the necessary tools and fixation materials.
- The product must be operated by persons who are instructed on how the complete system functions.

Definition of “qualified electrician”

A qualified electrician is a person with appropriate technical education, knowledge and experience who can identify **and** prevent electrical hazards.

3 Transport and temporary storage

3.1 Transport inspection

Check delivery immediately for damage and completeness. Where necessary make a complaint immediately.

CAUTION

Damage due to incorrect handling during transport and storage!

Protect the product from moisture, frost and mechanical damage during transport and temporary storage.

Protect the product against temperatures outside the range of $-10\text{ }^{\circ}\text{C}$ and $+50\text{ }^{\circ}\text{C}$.

4 Product information

4.1 Connection and technical data

	DDA	DDS	DDM	DDG
Output function	Display	1 x switching contact	2 x switching contact	Analog output 4 – 20 mA
Operating voltage/ power consumption			250 V	24 V DC +/-20 %
Max. contact capacity		25 V /20 mA DC	250 V /1 A DC	
Maximum load resistance				500 Ω

	DDA	DDS	DDM	DDG
Current output				4 – 20 mA
Degree of protection		IP54	IP54	IP55
Maximum pressure rating	25 bar	16 bar	16 bar	21 bar
Display range/ measurement range (Fig. no.)	6: 0 – 0.6 bar (1) 16: 0 – 1.6 bar (1)	6: 0 – 0.6 bar (2) 10: 0 – 1.0 bar (2) 16: 0 – 1.6 bar (2)	6: 0 – 0.6 bar (3) 10: 0 – 1.0 bar (3) 16: 0 – 1.6 bar (3) 25: 0 – 2.5 bar (3)	10: 0 – 1.0 bar (4) 20: 0 – 2.0 bar (4) 40: 0 – 4.0 bar (4) 60: 0 – 6.0 bar (4) 100: 0 – 10.0 bar (5)
Fluid temperature	max. +85 °C	0 °C...+80 °C		-20 °C... +80 °C
Ambient temperature	-10 °C... +80 °C	0 °C...+40 °C		-20 °C... +70 °C
Line length, Standard		5 m, 2 x 0.75 mm ²	5 m, 3 x 0.75 mm ²	5 m, 3 x 0.34 mm ² shielded

	DDA	DDS	DDM	DDG
on-site extension		up to 100 m: 2 x 1.5 mm ²	up to 100 m: 3 x 1.5 mm ² to 250 m: 3 x 2.5 mm ²	up to 25 m: 3 x 0.75 mm ² shielded to 100 m: 3 x 1.5 mm ² shielded to 250 m: 3 x 2.5 mm ² shielded

4.2 Scope of delivery

- Signal transmitter or display device
- 2 cutting ring unions in accordance with DIN 3862, Ø 6 mm
- 2 cutting ring unions R 1/8 x Ø 6 mm
- 5 m shielded cable
- Fixation material
- Installation and operating instructions

4.3 Accessories

Accessories must be ordered separately.

- 24 V = power supply unit for DDG
- Transducer EU50 (amplifier) for DDG, 230 V, 50 Hz

5 Description of the product and accessories

5.1 Description of sensors and measuring instruments

The sensors are based on a sturdy diaphragm measuring system for measurement of the differential pressure. The diaphragm in a sturdy housing is subject to low and high pressure. In case of a pressure

difference, the diaphragm bulges to the side of the lower pressure.

The movement of the diaphragm is indicated by a mechanism. At the same time, switching contacts are actuated, or the movement is converted into an electrical output signal via a sensor. The devices are protected against overload. The diaphragm is supported against the housing wall for protection against extreme pressure differences.

The devices are mounted on the wall with fastening elements to be provided by the customer. Connection of the device to the pressure measurement points is established with copper pipes, \varnothing 6 mm. The connections are configured as cutting ring unions. The installation of three-way pressure gauge valves is recommended. The measuring lines should be laid from the sensor to the measuring points at an incline so that air pockets in the lines can escape. Otherwise, a venting option must be provided on the device.

5.1.1 DDA display unit for differential pressure

→Fig. 1

The DDA is suitable for many measurement tasks in the fields of industrial and sanitary measuring technology.

5.1.2 Differential pressure switch DDS

→Fig. 2

The DDS is mainly used as a two-point controller for the Wilo-AS control devices.

The switching point can be continuously controlled between 15 % and 100 % of the full scale value by means of the control button.

With $\Delta p_{act} \geq$ set value: Contact closed,
with $\Delta p_{act} <$ set value: Contact open.

5.1.3 DDM differential pressure contact manometer

The DDM is a 3-point controller for universal evaluation of the differential pressure with the option to output 2 switching signals. They provide information about the range in which the differential pressure is located. The switch-over points can be configured on the DDM. The tappet of the diaphragm actuates two differently positioned micro switches for higher or lower speed ranges. The switches are designed as normally open contacts.

The switching threshold Δp_{min} is set on the left button of the DDM (Fig. 3, item 1) for switching to higher speed ranges.

If $\Delta p_{act} < \Delta p_{min}$, contact I, IV is closed. The switching threshold Δp_{max} is set on the right button (Fig. 3, item 2) for switching to lower speed ranges.

If $\Delta p_{act} > \Delta p_{max}$, contact I, II is closed.

$\Delta p_{min} < \Delta p_{act} < \Delta p_{max}$: both contacts are open.

yellow flag	Wire no.
I	1
II	2
IV	2

5.1.4 DDG differential pressure sensor

→ Fig. 4/5

The DDG is used as a signal transmitter for the Wilo control devices (variable speed control).

The resistance measuring bridge of a ceramic sensor

is detected by a transducer and converted into electrical signals.

Establish the electrical connection as follows:

	Cable colour	Function
+20...30 V DC	brown (3)	+24 V
Earth \perp	blue (2)	Earth
4...20 mA	black (1)	Signal

For cable lengths over 250 m, the DDG requires a transducer (amplifier) for signal amplification and a 24 V power supply unit, which can be supplied as an accessory (Fig. 6).



NOTICE

The sensor is designed as PELV (Protective Extra Low Voltage), i.e. the (internal) supply meets the requirements for safe supply isolation. The GND is connected to the housing.



NOTICE

This sensor is **not** suitable for fluids containing oil!

6 Maintenance

The devices are low-maintenance.

7 Faults, causes and remedies

In case of malfunctions, contact the specialist technician or the nearest Wilo customer service or representative.

8 Disposal

8.1 Information on the collection of used electrical and electronic products

Proper disposal and appropriate recycling of this product prevents damage to the environment and putting your personal health at risk.



NOTICE

Disposal in domestic waste is prohibited!

In the European Union this symbol may be included on the product, the packaging or the accompanying documentation. It means that the electrical and electronic products in question must not be disposed of along with domestic waste.

Please note the following points to ensure proper handling, recycling and disposal of the used products in question:

- Hand over these products at designated, certified collection points only.
- Observe the locally applicable regulations!

Please consult your local municipality, the nearest waste disposal site, or the dealer who sold the product to you for information on proper disposal.

See www.wilo-recycling.com for more information about recycling.

Subject to change without prior notice!

Sommaire

1	Généralités	28
2	Sécurité	28
2.1	Qualification du personnel	28
3	Transport et entreposage	29
3.1	Inspection liée au transport	29
4	Informations produit	29
4.1	Données de raccordement et de puissance.....	29
4.2	Étendue de la fourniture.....	31
4.3	Accessoires.....	31
5	Description du produit et des accessoires	32
5.1	Description des capteurs et instruments de mesure.....	32
6	Entretien	35
7	Pannes, causes et remèdes	35
8	Élimination	35
8.1	Informations sur la collecte des produits électriques et électroniques usagés..	35

1 Généralités

Montage et mise en service uniquement par un personnel qualifié !

2 Sécurité

Consulter et respecter l'ensemble des dispositions relatives à la sécurité figurant dans les notices de montage et de mise en service des coffrets de commande et pompes raccordés.

2.1 Qualification du personnel

Le personnel doit :

- connaître les dispositions locales en vigueur en matière de prévention des accidents ;
- avoir lu et compris la notice de montage et de mise en service.

Le personnel doit posséder les qualifications suivantes :

- Travaux électriques : les travaux électriques doivent être réalisés par un électricien qualifié.
- Travaux de montage/démontage : Le technicien qualifié doit être formé à l'utilisation des outils nécessaires et matériels de fixation requis.
- La commande doit être assurée par des personnes ayant été instruites du fonctionnement de l'installation dans son ensemble.

Définition « Électricien »

Un électricien est une personne bénéficiant d'une formation, de connaissances et d'une expérience, capable d'identifier les dangers de l'électricité **et** de les éviter.

3 Transport et entreposage

3.1 Inspection liée au transport

Dès la livraison, contrôler l'état et l'intégralité du matériel. Le cas échéant, émettre immédiatement une réclamation.

ATTENTION

Détérioration en cas de manipulation non conforme lors du transport et du stockage !

Lors du transport et de l'entreposage, protéger le produit de l'humidité, du gel et des dommages mécaniques.

Protéger le produit contre les températures inférieures à -10°C et supérieures à $+50^{\circ}\text{C}$.

4 Informations produit

4.1 Données de raccordement et de puissance

	DDA	DDS	DDM	DDG
Fonction de sortie	Affichage	1 x contact de commutation	2 x contacts de commutation	Sortie analogique 4 – 20 mA
Tension de service/ puissance absorbée			250 V	24 V CC +/- 20 %
Charge admissible max. des contacts		25 V/20 mA CC	250 V/1 A CC	

	DDA	DDS	DDM	DDG
Résistance de charge max.				500 Ω
Sortie de courant				4 – 20 mA
Classe de protection		IP54	IP54	IP55
Sécurité de surpression	25 bar	16 bar	16 bar	21 bar
Plage d'affichage/ plage de mesure (n° Fig.)	6: 0 – 0,6 bar (1) 16: 0 – 1,6 bar (1)	6: 0 – 0,6 bar (2) 10: 0 – 1,0 bar (2) 16: 0 – 1,6 bar (2)	6: 0 – 0,6 bar (3) 10: 0 – 1,0 bar (3) 16: 0 – 1,6 bar (3) 25: 0 – 2,5 bar (3)	10: 0 – 1,0 bar (4) 20: 0 – 2,0 bar (4) 40: 0 – 4,0 bar (4) 60: 0 – 6,0 bar (4) 100: 0 – 10,0 bar (5)
Température du fluide	+85 °C max.	0 °C...+80 °C		-20 °C... +80 °C
Température ambiante	-10 °C... +80 °C	0 °C...+40 °C		-20 °C... +70 °C
Longueur de ligne standard		5 m, 2 x 0,75 mm ²	5 m, 3 x 0,75 mm ²	5 m, 3 x 0,34 mm ² blindé

	DDA	DDS	DDM	DDG
Allongement à fournir par le client		jusqu'à 100 m : 2 x 1,5 mm ²	jusqu'à 100 m : 3 x 1,5 mm ² jusqu'à 250 m : 3 x 2,5 mm ²	jusqu'à 25 m : 3 x 0,75 mm ² blindé jusqu'à 100 m : 3 x 1,5 mm ² - blindé jusqu'à 250 m : 3 x 2,5 mm ² - blindé

4.2 Étendue de la fourniture

- Capteur de signal ou dispositif d'indication du signal
- 2 raccords filetés à bague coupante selon DIN 3862, Ø 6 mm
- 2 raccords filetés à bague coupante angulaire R 1/8 x Ø 6 mm
- Câble blindé de 5 m
- Matériel de fixation
- Notice de montage et de mise en service

4.3 Accessoires

Les accessoires doivent être commandés séparément.

- 24 V = bloc d'alimentation pour DDG
- Transducteur EU50 (amplificateur) pour DDG, 230 V, 50 Hz

5 Description du produit et des accessoires

5.1 Description des capteurs et instruments de mesure

Les capteurs sont basés sur un système de mesure robuste à membrane servant à mesurer la pression différentielle. La membrane disposée dans un corps stable subit une pression négative et une pression positive. En cas de différence de pression, la membrane se bombe du côté de la pression négative. Le mouvement de la membrane est indiqué par un mécanisme. Parallèlement, les contacts de commutation sont actionnés ou le mouvement est converti en signal de sortie électrique par un capteur. Les appareils sont protégés contre la surcharge. La membrane prend appui contre la paroi du corps pour lutter contre les différences de pression extrêmes. Les appareils sont montés au mur à l'aide d'éléments de fixation à fournir par le client. L'appareil est raccordé aux points de mesure de la pression à l'aide de tubes en cuivre, Ø 6 mm. Les raccordements sont des raccords filetés à bague coupante. Il est conseillé d'installer des vannes à manomètre à trois voies. Les lignes de mesure, du capteur aux points de mesure, doivent être ascendantes afin que les poches d'air puissent s'échapper dans les tuyaux. Dans le cas contraire, il est nécessaire de prévoir un dispositif de purge sur l'appareil.

5.1.1 Afficheur de la pression différentielle DDA

→ Fig. 1

Le DDA est préconisé dans diverses tâches de mesure dans le secteur de la technique de mesure industrielle et sanitaire.

5.1.2 Commutateur à pression différentielle DDS

→ Fig. 2

Le DDS sert de régulateur deux points principalement pour les appareils de régulation AS Wilo.

Le point de commutation peut être réglé en continu entre 15 % et 100 % de la valeur pleine échelle à l'aide d'un bouton de réglage.

Lorsque $\Delta p_{\text{réel}} \geq$ à la valeur réglée : contact fermé,

Lorsque $\Delta p_{\text{réel}} <$ à la valeur réglée : contact ouvert.

5.1.3 Manomètre à contact à pression différentielle DDM

Le DDM est un régulateur trois points pour l'analyse universelle de la pression différentielle avec la possibilité d'émettre deux signaux de commutation. Ils indiquent la plage dans laquelle se situe la pression différentielle. Les points de commutation se règlent sur le DDM. Le poussoir de la membrane actionne deux micro-interrupteurs positionnés différemment pour une plage de vitesse de rotation supérieure ou inférieure. Les deux interrupteurs fonctionnent comme des contacts à fermeture.

Sur le bouton gauche du DDM (Fig. 3, Pos. 1), le seuil de commutation Δp_{min} est réglé sur une plage de vitesse de rotation supérieure pour la commutation.

Lorsque $\Delta p_{\text{réel}} < \Delta p_{\text{min}}$, le contact I, IV est fermé. Sur le bouton de droite (Fig. 3, Pos. 2), le seuil de commutation Δp_{max} est réglé sur une plage de vitesse de rotation inférieure pour la commutation.

Lorsque $\Delta p_{\text{réel}} > \Delta p_{\text{max}}$, le contact I, II est fermé.

$\Delta p_{\text{min}} < \Delta p_{\text{réel}} < \Delta p_{\text{max}}$: les deux contacts sont fermés.

Drapeau jaune	Numéro de fil
I	1

Drapeau jaune	Numéro de fil
II	2
IV	2

5.1.4 Capteur de pression différentielle DDG

→ Fig. 4/5

Le DDG sert de capteur de signal pour les appareils de régulation Wilo (régulation continue de la vitesse de rotation).

Le pont de résistance d'un capteur en céramique est enregistré par un transducteur et converti en signaux électriques.

Effectuer le raccordement électrique comme suit :

	Couleur de câble	Fonction
+20...30 V CC	brun (3)	+ 24 V
Masse \perp	bleu (2)	Masse
4...20 mA	noir (1)	Signal

Pour les longueurs de ligne supérieures à 250 m, le DDG a besoin d'un transducteur (amplificateur) pour amplifier le signal et d'un bloc d'alimentation 24 V pour l'alimentation électrique, disponible en accessoire (Fig. 6).



AVIS

Le capteur est conçu en version PELV (Protective Extra Low Voltage), c'est-à-dire que l'alimentation (interne) est conforme à l'exigence d'isolement. Le câble GND est raccordé au corps.



AVIS

Ce capteur ne convient **pas** aux fluides contenant de l'huile !

6 Entretien

Les appareils nécessitent peu d'entretien.

7 Pannes, causes et remèdes

En cas de défaut, s'adresser à un spécialiste ou au service après-vente Wilo ou au représentant le plus proche.

8 Élimination

8.1 Informations sur la collecte des produits électriques et électroniques usagés

L'élimination correcte et le recyclage conforme de ce produit permettent de prévenir les dommages environnementaux et risques pour la santé.



AVIS

Élimination interdite avec les ordures ménagères !

Dans l'Union européenne, ce symbole peut apparaître sur le produit, l'emballage ou les documents d'accompagnement. Il signifie que les produits électriques et électroniques concernés ne doivent pas être éliminés avec les ordures ménagères.

Tenir compte des points suivants pour que le traitement, le recyclage et l'élimination des produits en fin de vie soient effectués correctement :

- Remettre ces produits exclusivement aux centres de collecte certifiés prévus à cet effet.
- Respecter les prescriptions locales en vigueur !

Des informations sur l'élimination conforme sont disponibles auprès de la municipalité locale, du centre de traitement des déchets le plus proche ou du revendeur auquel le produit a été acheté. Pour davantage d'informations sur le recyclage, voir le site www.wilo-recycling.com.

Sous réserve de modifications techniques !

Inhoudsopgave

1	Algemeen	38
2	Veiligheid	38
	2.1 Personeelskwalificatie	38
3	Transport en opslag	39
	3.1 Transportinspectie	39
4	Productgegevens	39
	4.1 Aansluit- en vermogensgegevens	39
	4.2 Leveringsomvang	41
	4.3 Toebehoren	41
5	Beschrijving van product en toebehoren	41
	5.1 Beschrijving van de sensor en meetapparaten.....	41
6	Onderhoud	44
7	Storingen, oorzaken en oplossingen.....	44
8	Afvoeren	44
	8.1 Informatie over het verzamelen van gebruikte elektrische en elektronische producten	44

1 Algemeen

Inbouw en inbedrijfname alleen door vakpersoneel!

2 Veiligheid

Alle veiligheidsbepalingen voor de inbouw- en bedieningsvoorschriften van de aangesloten schakelkasten/pompen lezen en in acht nemen!

2.1 Personeelskwalificatie

Het personeel moet:

- Geïnstreueerd zijn over de plaatselijk geldige ongevallenpreventievoorschriften.
- De inbouw- en bedieningsvoorschriften gelezen en begrepen hebben.

Het personeel moet de volgende kwalificaties hebben:

- Werkzaamheden aan de elektrische installatie: Een elektromonteur moet werkzaamheden aan de elektrische installatie uitvoeren.
- Installatie-/demontagewerkzaamheden: De monteur moet een opleiding hebben gevolgd voor de omgang met de noodzakelijke gereedschappen en bevestigingsmaterialen.
- De bediening moet door personen worden uitgevoerd die geïnstreueerd zijn over de werking van de volledige installatie.

Definitie 'Elektromonteur'

Een elektromonteur is een persoon met een geschikte vakopleiding, kennis en ervaring, die de gevaren van elektriciteit kan herkennen **en** voorkomen.

3 Transport en opslag

3.1 Transportinspectie

Controleer de levering onmiddellijk op schade en volledigheid. Reclameer eventueel onmiddellijk.

VOORZICHTIG

Beschadiging door onjuiste omgang met het product bij transport en opslag!

Bescherm het product bij transport en opslag tegen vocht, vorst en mechanische beschadiging. Bescherm het product tegen temperaturen buiten het bereik van -10°C tot $+50^{\circ}\text{C}$.

4 Productgegevens

4.1 Aansluit- en vermogensgegevens

	DDA	DDS	DDM	DDG
Uitgangsfunctie	Weergave	1 x schakelcontact	2 x schakelcontact	Analoge-uitgang 4 – 20 mA
Bedrijfsspanning/opgenomen vermogen			250 V	24 V DC +/-20 %
Max. contactbelasting		25 V/20 mA DC	250 V/1 A DC	
Max. belastingweerstand				500 Ω

	DDA	DDS	DDM	DDG
Stroomuitgang				4 – 20 mA
Beschermingsklasse		IP54	IP54	IP55
Overdrukveiligheid	25 bar	16 bar	16 bar	21 bar
Weergavebereik/ Meetbereik (Fig.-nr.)	6: 0 – 0,6 bar (1) 16: 0 – 1,6 bar (1)	6: 0 – 0,6 bar (2) 10: 0 – 1,0 bar (2) 16: 0 – 1,6 bar (2)	6: 0 – 0,6 bar (3) 10: 0 – 1,0 bar (3) 16: 0 – 1,6 bar (3) 25: 0 – 2,5 bar (3)	10: 0 – 1,0 bar (4) 20: 0 – 2,0 bar (4) 40: 0 – 4,0 bar (4) 60: 0 – 6,0 bar (4) 100: 0 – 10,0 bar (5)
Mediumtemperatuur	max. +85 °C	0 °C...+80 °C		-20 °C...+80 °C
Omgevings-temperatuur	-10 °C...+80 °C	0 °C...+40 °C		-20 °C...+70 °C
Leidinglengte standaard		5 m, 2 x 0,75 mm ²	5 m, 3 x 0,75 mm ²	5 m, 3 x 0,34 mm ² afgeschermd
verlenging (niet inbegrepen)		tot 100 m: 2 x 1,5 mm ²	tot 100 m: 3 x 1,5 mm ² tot 250 m: 3 x 2,5 mm ²	tot 25 m: 3 x 0,75 mm ² afgeschermd tot 100 m: 3 x 1,5 mm ² af- geschermd tot 250 m: 3 x 2,5 mm ² af- geschermd

4.2 Leveringsomvang

- Signaalgever resp. weergave-eenheid
- 2 snijringschroefverbindingen conform DIN 3862, Ø 6 mm leiding
- 2 haakse snijringschroefverbindingen R 1/8 x Ø 6 mm
- 5 m afgeschermd kabel
- Bevestigingsmateriaal
- Inbouw- en bedieningsvoorschriften

4.3 Toebehoren

Toebehoren moeten apart worden besteld.

- 24 V = voedingsdeel voor DDG
- Meetomvormer EU50 (Versterker) voor DDG, 230 V, 50 Hz

5 Beschrijving van product en toebehoren

5.1 Beschrijving van de sensor en meetapparaten

Basis van de sensor is een robuuste membraan-meetunit voor meting van de verschuldruk. Het membraan in een stabiel huis is onderworpen aan een minus- en plusdruk. Bij een drukverschil welt het membraan naar de kant van de lagere druk.

De beweging van het membraan wordt via een mechanisme weergegeven. Tegelijkertijd worden schakelcontacten bediend of wordt de beweging via een sensor omgezet in een elektrisch uitgangssignaal. De apparaten zijn beveiligd tegen overbelasting. Tegen extreme drukverschillen leunt het membraan tegen de wand van het huis aan.

De apparaten worden met bevestigingselementen (niet inbegrepen) aan de wand gemonteerd. De verbinding van het apparaat met de drukmeetlocaties

wordt gemaakt met koperen buizen, \varnothing 6 mm. De aansluitingen zijn snijringschroefverbindingen. Het wordt aanbevolen driewegsmanometerkranen in te bouwen. De metingen moeten van de sensor naar de meetlocaties oplopend worden gelegd, zodat luchtinsluitingen in de leidingen kunnen worden voorkomen. Anders moet het apparaat worden voorzien van een ontluftingsmogelijkheid.

5.1.1 Verschildrukindicator DDA

→ Fig. 1

De DDA is geschikt voor tal van meettaken in de bereiken van de industriële en sanitaire meettechniek.

5.1.2 Verschildrukschakelaar DDS

→ Fig. 2

De DDS wordt als tweepuntsregelaar in principe ingezet voor de Wilo-AS-regelsystemen. Het schakelpunt kan met behulp van een regelknop traploos worden geregeld tussen 15 % en 100 % van eindwaarde van de schaal.

Bij $\Delta p_{\text{werkelijk}} \geq$ ingestelde waarde: contact gesloten,
 bij $\Delta p_{\text{werkelijk}} <$ ingestelde waarde: contact geopend.

5.1.3 Verschildrukopnemers DDM

De DDM is een driepuntsregelaar voor universele evaluatie van de verschildruk met de mogelijkheid 2 schakelsignalen uit te zenden. Ze geven informatie over in welk bereik de verschildruk zich bevindt. De omschakelpunten kunnen op de DDM worden ingesteld. De stoter van het membraan bedient twee verschillend geplaatste microschakelaars voor hogere resp. lagere toerentalbereiken. Beide schakelaars zijn uitgevoerd als maakcontact.

Op de linker knop van de DDM (Fig. 3, pos. 1) wordt de schakelgrens Δp_{\min} ingesteld voor schakelen in hogere toerentalbereiken.

Wanneer $\Delta p_{\text{werkelijk}} < \Delta p_{\min}$, wordt het contact I, IV gesloten. Op de rechter knop (Fig. 3, pos. 2) wordt de schakelgrens Δp_{\max} ingesteld voor schakelen in lagere toerentalbereiken.

Wanneer $\Delta p_{\text{werkelijk}} > \Delta p_{\max}$, wordt het contact I, II gesloten.

$\Delta p_{\min} < \Delta p_{\text{werkelijk}} < \Delta p_{\max}$: beide contacten geopend.

geel kader	Adernr.
I	1
II	2
IV	2

5.1.4 Verschilddruksensor DDG

→ Fig. 4/5

De DDG wordt als signaalgever voor Wilo-regelsystemen gebruikt (traploze toerentalregeling).

De weerstandmeetbrug van een keramische sensor wordt via een transformator geregistreerd en omgezet in elektrische signalen.

Voer de elektrische aansluiting als volgt uit:

	Kabelkleur	Functie
+20...30 V DC	bruin (3)	+24 V
Massa \perp	blauw (2)	Massa
4...20 mA	zwart (1)	Signaal

De DDG heeft bij leidinglengtes van meer dan 250 m voor de signaalversterking een meetomvormer (ver-

sterker) nodig, en voor de voedingsspanning een 24 V-netdeel, dat als toebehoren kan worden geleverd (Fig. 6).



LET OP

De sensor is uitgevoerd als PELV (protective extra low voltage), d.w.z. dat de (interne) voorziening voldoet aan de eisen voor veilige scheiding van de voeding. De GND is verbonden met het huis.



LET OP

De sensor is **niet** geschikt voor oliehoudende vloeistoffen!

6 Onderhoud

De apparaten zijn onderhoudsarm.

7 Storingen, oorzaken en oplossingen

Neem bij bedrijfsstoringen contact op met een gespecialiseerd bedrijf, de dichtstbijzijnde Wilo-servicedienst of een filiaal.

8 Afvoeren

8.1 Informatie over het verzamelen van gebruikte elektrische en elektronische producten

Door dit product op de voorgeschreven wijze af te voeren en correct te recyclen, worden milieuschade en persoonlijke gezondheidsrisico's voorkomen.



LET OP

Afvoer via het huisvuil is verboden!

In de Europese Unie kan dit symbool op het product, de verpakking of op de bijbehorende documenten staan. Het betekent dat de betreffende elektrische en elektronische producten niet via het huisvuil afgevoerd mogen worden.

Voor een correcte behandeling, recycling en afvoer van de betreffende afgedankte producten dienen de volgende punten in acht te worden genomen:

- Geef deze producten alleen af bij de daarvoor bedoelde, gecertificeerde inzamelpunten.
- Neem de lokale voorschriften in acht!

Vraag naar informatie over de correcte afvoer bij de gemeente, de plaatselijke afvalverwerkingsplaats of bij de verkoper van het product. Meer informatie over recycling is te vinden op www.wilo-recycling.com.

Technische wijzigingen voorbehouden!

EU/EC DECLARATION OF CONFORMITY
EU/EG KONFORMITÄTSERKLÄRUNG
DECLARATION DE CONFORMITE UE/CE

We, the manufacturer, declare under our sole responsibility that the products of the series,
Als Hersteller erklären wir unter unserer alleinigen Verantwortung, daß die Produkte der Baureihe,
Nous, fabricant, déclarons sous notre seule responsabilité que les produits de la série,

DDG ...

*(The serial number is marked on the product site plate / Die Seriennummer ist auf dem
Typenschild des Produktes angegeben / Le numéro de série est inscrit sur la plaque
signalétique du produit)*

In their delivered state comply with the following relevant directives:
in der gelieferten Ausführung folgenden einschlägigen Bestimmungen entsprechen:
dans leur état de livraison sont conformes aux dispositions des directives suivantes :

- _ Electromagnetic compatibility 2014/30/EU**
- _ Elektromagnetische Verträglichkeit - Richtlinie 2014/30/EU**
- _ Compabilité électromagnétique 2014/30/UE**

- _ Restriction of the use of certain hazardous substances 2011/65/EU + 2015/863**
- _ Beschränkung der Verwendung bestimmter gefährlicher Stoffe-Richtlinie 2011/65/EU + 2015/863**
- _ Limitation de l'utilisation de certaines substances dangereuses 2011/65/UE + 2015/863**

and with the relevant national legislation,
und entsprechender nationaler Gesetzgebung,
et aux législations nationales les transposant,

comply also with the following relevant harmonised European standards:
sowie auch den Bestimmungen zu folgenden harmonisierten europäischen Normen:
sont également conformes aux dispositions des normes européennes harmonisées suivantes :

EN 61326-1:2013 / EN 61326-2-3:2013 / EN IEC 63000:2018

Dortmund,



Digital
unterscriben von
Holger Herchenhein
Datum: 2020.05.19
11:53:01 +02'00'

H. HERCHENHEIN
Senior Vice President - Group Quality & Qualification

wilo

WILO SE
Nortkirchenstraße 100
44263 Dortmund -
Germany

<p align="center">(BG) - Български език ДЕКЛАРАЦИЯ ЗА СЪОТТВЕСТВИЕ ЕС/ЕО</p> <p>WILO SE декларира, че продуктите посочени в настоящата декларация съответстват на разпоредбите на следните европейски директиви и приелите ги национални законодателства:</p> <p>Електромагнитна съвместимост 2014/30/ЕС ; относно ограничението за употребата на определени опасни вещества 2011/65/UE + 2015/863</p> <p>както и на хармонизираните европейски стандарти, упоменати на предишната страница.</p>	<p align="center">(CS) - Čeština EU/ES PROHLÁŠENÍ O SHODĚ</p> <p>WILO SE prohlašuje, že výrobky uvedené v tomto prohlášení odpovídají ustanovením níže uvedených evropských směrnic a národním právním předpisům, které je přijímají:</p> <p>Elektromagnetická Kompatibilita 2014/30/UE ; Omezení používání některých nebezpečných látek 2011/65/UE + 2015/863</p> <p>a rovněž splňují požadavky harmonizovaných evropských norem uvedených na předcházející stránce.</p>
<p align="center">(DA) - Dansk EU/EF-OVERENSSTEMMELSESERKLÆRING</p> <p>WILO SE erklærer, at produkterne, som beskrives i denne erklæring, er i overensstemmelse med bestemmelserne i følgende europæiske direktiver, samt de nationale lovgivninger, der gennemfører dem:</p> <p>Elektromagnetisk Kompatibilitet 2014/30/UE ; Begrænsning af anvendelsen af visse farlige stoffer 2011/65/UE + 2015/863</p> <p>De er ligeledes i overensstemmelse med de harmoniserede europæiske standarder, der er anført på forrige side.</p>	<p align="center">(EL) - Ελληνικά ΔΗΛΩΣΗ ΣΥΜΜΟΡΦΩΣΗΣ ΕΕ/ΕΚ</p> <p>WILO SE δηλώνει ότι τα προϊόντα που ορίζονται στην παρούσα ευρωπαϊκά δηλωσεί είναι σύμφωνα με τις διατάξεις των παρακάτω οδηγιών και τις εθνικές νομοθεσίες στις οποίες έχει μεταφερθεί:</p> <p>Ηλεκτρομαγνητικής συμβατότητας 2014/30/ΕΕ ; για τον περιορισμό της χρήσης ορισμένων επικίνδυνων ουσιών 2011/65/ΕΕ + 2015/863</p> <p>και επίσης με τα εζής εναρμονισμένα ευρωπαϊκά πρότυπα που αναφέρονται στην προηγούμενη σελίδα.</p>
<p align="center">(ES) - Español DECLARACIÓN DE CONFORMIDAD UE/CE</p> <p>WILO SE declara que los productos citados en la presenta declaración están conformes con las disposiciones de las siguientes directivas europeas y con las legislaciones nacionales que les son aplicables :</p> <p>Compatibilidad Electromagnética 2014/30/UE ; Restricciones a la utilización de determinadas sustancias peligrosas 2011/65/UE + 2015/863</p> <p>Y igualmente están conformes con las disposiciones de las normas europeas armonizadas citadas en la página anterior.</p>	<p align="center">(ET) - Eesti keel EL/EÜ VASTAVUSDEKLARATSIOONI</p> <p>WILO SE kinnitab, et selles vastavustunnistuses kirjeldatud tooted on kooskõlas alljärgnevat Euroopa direktiivide sätetega ning riiklike seadusandlustega, mis nimetatud direktiivid üle on võtnud:</p> <p>Elektromagnetilise Ühilduvust 2014/30/EL ; teatavate ohtlike ainete kasutamise piiramise kohta 2011/65/UE + 2015/863</p> <p>Samuti on tooted kooskõlas eelmisel leheküljel ära toodud harmoniseeritud Euroopa standarditega.</p>
<p align="center">(FI) - Suomen kieli EU/EY-VAATIMUSTENMUKAISUUSVAKUUTUS</p> <p>WILO SE vakuuttaa, että tässä vakuutuksessa kuvutat tuotteet ovat seuraavien eurooppalaisten direktiivien määräysten sekä niihin sovellettävien kansallisten lakiasetusten mukaisia:</p> <p>Sähkömagneettinen Yhteensopivisuus 2014/30/UE ; tiettyjen vaarallisten aineiden käytön rajoittamisesta 2011/65/UE + 2015/863</p> <p>Lisäksi ne ovat seuraavien edelläsellä sivulla mainittujen yhdenmukaistettujen eurooppalaisten normien mukaisia.</p>	<p align="center">(GA) - Gaeilge AE/EC DEARBHŪ COMHLÍONTA</p> <p>WILO SE ndearbhaíonn an cur síos ar na táirgí atá i ríiteas seo, siad i gcomhréir leis na forálacha atá sna treoracha seo a leanas na hEorpa agus leis na dlíthe náisiúnta is infheidhme orthu:</p> <p>Comhoiriúnacht Leictreamaighnéadach 2014/30/AE ; Srian ar an úsáid a bhaint as substaintí gúaiseacha acu 2011/65/UE + 2015/863</p> <p>Agus siad i gcomhréir le forálacha na caighdeán chomhchuíbhithe na hEorpa dá dtagraítear sa leathanach roimhe seo.</p>
<p align="center">(HR) - Hrvatski EU/EZ IZJAVA O SUKLADNOSTI</p> <p>WILO SE izjavljuje da su proizvodi navedeni u ovoj izjavi u skladu sa sljedećim prihvaćenim europskim direktivama i nacionalnim zakonima:</p> <p>Elektromagnetna kompatibilnost - smjernica 2014/30/UE ; ograničenju uporabe određenih opasnih tvari 2011/65/UE + 2015/863</p> <p>i usklađenim europskim normama navedenima na prethodnoj stranici.</p>	<p align="center">(HU) - Magyar EU/EK-MEGFELELŐSÉGI NYILATKOZAT</p> <p>WILO SE kijelenti, hogy a jelen megfelelőségi nyilatkozatban megjelölt termékek megfelelnek a következő európai irányelvek előírásainak, valamint azok nemzeti jogrendbe átültetett rendelkezéseinek:</p> <p>Elektromágneses összeférhetőségre 2014/30/UE ; egyes veszélyes vagy alkalmazásának korlátozásáról 2011/65/UE + 2015/863</p> <p>valamint az előző oldalon szereplő, harmonizált európai szabványoknak.</p>
<p align="center">(IT) - Italiano DICHIARAZIONE DI CONFORMITÀ UE/CE</p> <p>WILO SE dichiara che i prodotti descritti nella presente dichiarazione sono conformi alle disposizioni delle seguenti direttive europee nonché alle legislazioni nazionali che le traspongono :</p> <p>Compatibilità Elettromagnetica 2014/30/UE ; sulla restrizione dell'uso di determinate sostanze pericolose 2011/65/UE + 2015/863</p> <p>E sono pure conformi alle disposizioni delle norme europee armonizzate citate a pagina precedente.</p>	<p align="center">(LT) - Lietuvių kalba ES/EB ATITIKTIKIS DEKLARACIJA</p> <p>WILO SE pareiškia, kad šioje deklaracijoje nurodyti gaminiai atitinka šiu Europos direktyvų ir jų perkėliausių nacionalinių įstatymų nuostatas:</p> <p>Elektromagnetinis Suderinamumas 2014/30/ES ; dėl tam tikrų pavojingų medžiagų naudojimo apribojimo 2011/65/UE + 2015/863</p> <p>ir taip pat harmonizuotas Europas normas, kurios buvo cituotos ankstesniame puslapyje.</p>
<p align="center">(LV) - Latviešu valoda ES/EK ATBILSTĪBAS DEKLARĀCIJU</p> <p>WILO SEdeklarē, ka izstrādājumi, kas ir nosaukti šajā deklarācijā, atbilst šeit uzskaitīto Eiropas direktīvu nosacījumiem, kā arī atsevišķu valstu likumiem, kuros tie ir ietverti:</p> <p>Elektromagnētiskās Saderības 2014/30/ES ; par dažām bīstamiem vielu izmantošanas ierobežošanu 2011/65/UE + 2015/863</p> <p>un saskaņotajiem Eiropas standartiem, kas minēti iepriekšējā lappusē.</p>	<p align="center">(MT) - Malti DIKJARAZZJONI TA' KONFORMITÀ UE/KE</p> <p>WILO SE jiddekljara li l-prodotti speċifikati f'din id-dikjarazzjoni huma konformi mad-direttivi Ewropej li jsegwu u mal-legislazzjonijiet nazzjonali li japplikawhom:</p> <p>Kompatibilità Elettromanjetika 2014/30/UE ; dwar ir-restrizzjoni tal-użu ta' ċerti sustanzi perikolużi 2011/65/UE + 2015/863</p> <p>kif ukoll man-normi Ewropej armonizzati li jsegwu imsemmija fil-paġna preċedenti.</p>

<p align="center">(NL) - Nederlands EU/EG-VERKLARING VAN OVEREENSTEMMING</p> <p>WILO SE verklaart dat de in deze verklaring vermelde producten voldoen aan de bepalingen van de volgende Europese richtlijnen evenals aan de nationale wetgevingen waarin deze bepalingen zijn overgenomen:</p> <p>Elektromagnetische Compatibiliteit 2014/30/EU ; betreffende beperking van het gebruik van bepaalde gevaarlijke stoffen 2011/65/UE + 2015/863</p> <p>De producten voldoen eveneens aan de geharmoniseerde Europese normen die op de vorige pagina worden genoemd.</p>	<p align="center">(PL) - Polski DEKLARACJA ZGODNOŚCI UE/WE</p> <p>WILO SE oświadcza, że produkty wymienione w niniejszej deklaracji są zgodne z postanowieniami następujących dyrektyw europejskich i transponującymi je przepisami prawa krajowego:</p> <p>Kompatybilności Elektromagnetycznej 2014/30/UE ; sprawię ograniczenia stosowania niektórych niebezpiecznych substancji 2011/65/UE + 2015/863</p> <p>oraz z następującymi normami europejskich zharmonizowanymi podanymi na poprzedniej stronie.</p>
<p align="center">(PT) - Português DECLARAÇÃO DE CONFORMIDADE UE/CE</p> <p>WILO SE declara que os materiais designados na presente declaração obedecem às disposições das diretivas europeias e às legislações nacionais que as transcrevem :</p> <p>Compatibilidade Electromagnética 2014/30/UE ; relativa à restrição do uso de determinadas substâncias perigosas 2011/65/UE + 2015/863</p> <p>E obedecem também às normas europeias harmonizadas citadas na página precedente.</p>	<p align="center">(RO) - Română DECLARAȚIE DE CONFORMITATE UE/CE</p> <p>WILO SE declară că produsele citate în prezenta declarație sunt conforme cu dispozițiile directivelor europene următoare și cu legislațiile naționale care le transpun :</p> <p>Compatibilitate Electromagnetică 2014/30/UE ; privind restricțiile de utilizare a anumitor substanțe periculoase 2011/65/UE + 2015/863</p> <p>și, de asemenea, sunt conforme cu normele europene armonizate citate în pagina precedentă.</p>
<p align="center">(SK) - Slovenska EÚ/ES VYHLÁSENIE O ZHODE</p> <p>WILO SE čestne prehlasuje, že výrobky ktoré sú predmetom tejto deklarácie, sú v súlade s požiadavkami nasledujúcich európskych direktív a odpovedajúcich národných legislatívnych predpisov:</p> <p>Elektromagnetickú Kompatibilitu 2014/30/EÚ ; obmedzení používania určitých nebezpečných látok 2011/65/UE + 2015/863</p> <p>ako aj s harmonizovanými európskymi normami uvedenými na predchádzajúcej strane.</p>	<p align="center">(SL) - Slovensčina EU/ES-IZJAVA O SKLADNOSTI</p> <p>WILO SE izjavlja, da so izdelki, navedeni v tej izjavi, v skladu z določili naslednjih evropskih direktiv in z nacionalnimi zakonodajami, ki jih vsebujejo:</p> <p>Elektromagnetno Združljivostjo 2014/30/EU ; o omejevanju uporabe nekaterih nevarnih snovi 2011/65/UE + 2015/863</p> <p>pa tudi z usklajenimi evropskimi standardi, navedenimi na prejšnji strani.</p>
<p align="center">(SV) - Svenska EU/EG-FÖRSÄKRAN OM ÖVERENSSTÄMMELSE</p> <p>WILO SE intygar att materialet som beskrivs i följande intyg överensstämmer med bestämmelserna i följande europeiska direktiv och nationella lagstiftningar som inför dem:</p> <p>Elektromagnetisk Kompatibilitet 2014/30/EU ; begränsning av användning av vissa farliga ämnen 2011/65/UE + 2015/863</p> <p>Det överensstämmer även med följande harmoniserade europeiska standarder som nämnts på den föregående sidan.</p>	<p align="center">(TR) - Türkçe AB/CE UYGUNLUK TEYID BELGESİ</p> <p>WILO SEbu belgede belirtilen ürünlerin aşağıdaki Avrupa yönetmeliklerine ve ulusal kanunlara uygun olduğunu beyan etmektedir:</p> <p>Elektromanyetik Uyumluluk Yönetmeliği 2014/30/AB ; Belirli tehlikeli maddelerin bir kullanımını sınırlıdır 2011/65/UE + 2015/863</p> <p>ve önceki sayfada belirtilen uyumlaştırılmış Avrupa standartlarına.</p>
<p align="center">(IS) - Íslenska ESB/EB LEYFISYFIRLÝSING</p> <p>WILO SE lýsir því yfir að vörurnar sem eru í þessari yfirlýsingu eru í samræmi við eftirfarandi tilskipunum ESB og landslögum hafa samþykkt:</p> <p>Rafseguls-samhæfni-tilskipun 2014/30/ESB ; Takmörkun á notkun tiltekinna hættulegra efna 2011/65/UE + 2015/863</p> <p>og samhæfða evrópska staðla sem nefnd eru í fyrri síðu.</p>	<p align="center">(NO) - Norsk EU/EG-OVERENSSTEMMELSESERKLÆING</p> <p>WILO SE erklærer at produktene nevnt i denne erklæringen er i samsvar med følgende europeiske direktiver og nasjonale lover:</p> <p>EG-EMV-Elektromagnetisk kompatibilitet 2014/30/EU ; Begrensning av bruk av visse farlige stoffer 2011/65/UE + 2015/863</p> <p>og harmoniserte europeiske standarder nevnt på forrige side.</p>





Wilo – International (Subsidiaries)

Argentina

WILO SALMSON
Argentina S.A.
C1295ABI Ciudad
Autónoma de Buenos Aires
T +54 11 4361 5929
matias.monea@wilo.com.ar

Australia

WILO Australia Pty Limited
Murrarie, Queensland, 4172
T +61 7 3907 6900
chris.dayton@wilo.com.au

Austria

WILO Pumpen Österreich
GmbH
2351 Wiener Neudorf
T +43 507 507-0
office@wilo.at

Azerbaijan

WILO Caspian LLC
1065 Baku
T +994 12 5962372
info@wilo.az

Belarus

WILO Bel IOOO
220035 Minsk
T +375 17 3963446
wilo@wilo.by

Belgium

WILO NV/SA
1083 Ganshoren
T +32 2 4823333
info@wilo.be

Bulgaria

WILO Bulgaria EOOD
1125 Sofia
T +359 2 9701970
info@wilo.bg

Brazil

WILO Comercio e Importacao Ltda
Jundiá – São Paulo – Brasil
13.213-105
T +55 11 2923 9456
wilo@wilo-brasil.com.br

Canada

WILO Canada Inc.
Calgary, Alberta T2A 5L7
T +1 403 2769456
info@wilo-canada.com

China

WILO China Ltd.
101300 Beijing
T +86 10 58041888
wiloobj@wilo.com.cn

Croatia

WILO Hrvatska d.o.o.
10430 Samobor
T +38 51 3430914
wilo-hrvatska@wilo.hr

Cuba

WILO SE
Oficina Comercial
Edificio Simona Apto 105
Siboney, La Habana, Cuba
T +53 5 2795135
T +53 7 272 2330
raul.rodriguez@wilo-cuba.com

Czech Republic

WILO CS, s.r.o.
25101 Cestlice
T +420 234 098711
info@wilo.cz

Denmark

WILO Nordic
Drejergangen 9
DK-2690 Karlslunde
T +45 70 253 312
wilo@wilo.dk

Estonia

WILO Eesti OÜ
12618 Tallinn
T +372 6 509780
info@wilo.ee

Finland

WILO Nordic
Tilinnmäentie 1 A
FIN-02330 Espoo
T +358 207 401 540
wilo@wilo.fi

France

Wilo Salmson France S.A.S.
53005 Laval Cedex
T +33 2435 95400
info@wilo.fr

United Kingdom

WILO (U.K.) Ltd.
Burton Upon Trent
DE14 2WJ
T +44 1283 523000
sales@wilo.co.uk

Greece

WILO Hellas SA
4569 Anixi (Attika)
T +302 10 6248300
wilo.info@wilo.gr

Hungary

WILO Magyarországi Kft
2045 Törökbálint
(Budapest)
T +36 23 889500
wilo@wilo.hu

India

Wilo Mather and Platt Pumps
Private Limited
Pune 411019
T +91 20 27442100
services@matherplatt.com

Indonesia

PT. WILO Pumps Indonesia
Jakarta Timur, 13950
T +62 21 7247676
citrawilo@cbn.net.id

Ireland

WILO Ireland
Limerick
T +353 61 227566
sales@wilo.ie

Italy

WILO Italia s.r.l.
Via Novogro, 1/A20090
Segrate MI
T +39 25538351
wilo.italia@wilo.it

Kazakhstan

WILO Central Asia
050002 Almaty
T +7 727 312 40 10
info@wilo.kz

Korea

WILO Pumps Ltd.
20 Gangseo, Busan
T +82 51 950 8000
wilo@wilo.co.kr

Latvia

WILO Baltic SIA
1019 Riga
T +371 6714-5229
info@wilo.lv

Lebanon

WILO LEBANON SARRL
Jdeideh 1202 2030
Lebanon
T +961 1 888910
info@wilo.com.lb

Lithuania

WILO Lietuva UAB
03202 Vilnius
T +370 5 2136495
mail@wilo.lt

Morocco

WILO Maroc SARRL
20250 Casablanca
T +212 (0) 5 22 66 09 24
contact@wilo.ma

The Netherlands

WILO Nederland B.V.
1551 NA Westzaan
T +31 88 9456 000
info@wilo.nl

Norway

WILO Nordic
Alf Bjerknes vei 20
NO-0582 Oslo
T +47 22 80 45 70
wilo@wilo.no

Poland

WILO Polska Sp. z o.o.
5-506 Lesznowola
T +48 22 7026161
wilo@wilo.pl

Portugal

Bombas Wilo-Salmson
Sistemas Hidraulicos Lda.
4475-330 Maia
T +351 22 2080350
bombas@wilo.pt

Romania

WILO Romania s.r.l.
077040 Com. Chiajna
Jud. Ilfov
T +40 21 3170164
wilo@wilo.ro

Russia

WILO Rus ooo
123592Moscow
T +7 496 514 6110
wilo@wilo.ru

Saudi Arabia

WILO Middle East KSA
Riyadh 11465
T +966 1 4624430
wshoula@watanaiind.com

Serbia and Montenegro

WILO Beograd d.o.o.
11000 Beograd
T +381 11 2851278
office@wilo.rs

Slovakia

WILO CS s.r.o., org. Zložka
83106 Bratislava
T +421 2 33014511
info@wilo.sk

Slovenia

WILO Adriatic d.o.o.
1000 Ljubljana
T +386 1 5838130
wilo.adriatic@wilo.si

South Africa

Wilo Pumps SA Pty LTD
Sandton
T +27 11 6082780
gavin.bruggen wilo.co.za

Spain

WILO Ibérica S.A.
28806 Alcalá de Henares
(Madrid)
T +34 91 8797100
wilo.iberica@wilo.es

Sweden

WILO NORDIC
Isbjörnsvägen 6
SE-352 45 Växjö
T +46 470 72 76 00
wilo@wilo.se

Switzerland

Wilo Schweiz AG
4310 Rheinfelden
T +41 61 836 80 20
info@wilo.ch

Taiwan

WILO Taiwan CO., Ltd.
24159 New Taipei City
T +886 2 2999 8676
nelson.wu@wilo.com.tw

Turkey

WILO Pompa Sistemleri
San. ve Tic. A.Ş.
34956 Istanbul
T +90 216 2509400
wilo@wilo.com.tr

Ukraine

WILO Ukraine t.o.w.
08130 Kiev
T +38 044 3937384
wilo@wilo.ua

United Arab Emirates

WILO Middle East FZE
Jebel Ali Free zone – South
PO Box 262720 Dubai
T +971 4 880 91 77
info@wilo.ae

USA

WILO USA LLC
Rosemont, IL 60018
T +1 866 945 6872
info@wilo-usa.com

Vietnam

WILO Vietnam Co Ltd.
Ho Chi Minh City, Vietnam
T +84 8 38109975
nkminh@wilo.vn

wilo

Pioneering for You

WILO SE
Nortkirchenstraße 100
44263 Dortmund
Germany
T +49 231 4102-0
F +49 231 4102-7363
wilo@wilo.com
www.wilo.com