

EZR 30/4 B



Kurzinformation

Axial-Rohrventilator, DN 300, Wechselstrom

Einsatzbeispiele

Maschinenabsaugung, Ausstellungsraum, Meisterbüro, Werkstatt, Fabrikationsstätte

Artikelnummer 0086.0004

Technische Daten

| | |
|---|-------------------------|
| Fördervolumen | 1.800 m ³ /h |
| Drehzahl | 1.425 1/min |
| Lauftradtyp | axial |
| Drehzahlsteuerbar | ✓ |
| Reversierbarkeit | ✓ |
| Spannungsart | Wechselstrom |
| Bemessungsspannung | 230 V |
| Netzfrequenz | 50 Hz |
| Nennleistung | 90 W |
| I _{Nenn} | 0,41 A |
| I _{Max} | 0,51 A |
| Schutzart | IP 55 |
| Wärmeklasse | B |
| Polumschaltbar | – |
| Einbaulage | waagrecht / senkrecht |
| Material | Stahlblech, verzinkt |
| Farbe | silber |
| Gewicht | 8,51 kg |
| Gewicht mit Verpackung | 9,31 kg |
| Nennweite | 300 mm |
| Breite | 380 mm |
| Höhe | 424 mm |
| Tiefe | 300 mm |
| Breite mit Verpackung | 420 mm |
| Höhe mit Verpackung | 430 mm |
| Tiefe mit Verpackung | 330 mm |
| Fördermitteltemperatur bei Nennstrom | 60 °C |
| Fördermitteltemperatur bei I _{Max} | -20 °C bis 60 °C |
| Verpackungseinheit | 1 Stück |

EZR 30/4 B

| | |
|------------|---------------|
| Sortiment | C |
| GTIN (EAN) | 4012799860044 |

Schallleistungspegel im Oktavspektrum

| | 63 Hz | 125 Hz | 250 Hz | 500 Hz | 1 kHz | 2 kHz | 4 kHz | 8 kHz | Gesamt |
|--|-------|--------|--------|--------|-------|-------|-------|-------|--------|
| L_{WA2, S1} (dB(A)) | 25 | 34 | 31 | 27 | 30 | 27 | 24 | 18 | 38 |
| L_{WA2, S2} (dB(A)) | 21 | 44 | 42 | 46 | 45 | 43 | 38 | 29 | 52 |
| L_{WA2, S3} (dB(A)) | 23 | 46 | 47 | 49 | 50 | 47 | 43 | 31 | 55 |
| L_{WA2, S4} (dB(A)) | 24 | 50 | 48 | 50 | 51 | 47 | 43 | 31 | 57 |
| L_{WA2, S5} (dB(A)) | 25 | 55 | 49 | 50 | 51 | 48 | 44 | 32 | 59 |
| L_{WA5, S1} (dB(A)) | 20 | 41 | 55 | 41 | 41 | 42 | 32 | 22 | 56 |
| L_{WA5, S2} (dB(A)) | 26 | 48 | 55 | 58 | 56 | 58 | 53 | 40 | 64 |
| L_{WA5, S3} (dB(A)) | 27 | 52 | 57 | 62 | 58 | 60 | 55 | 43 | 66 |
| L_{WA5, S4} (dB(A)) | 28 | 57 | 58 | 63 | 59 | 61 | 55 | 44 | 67 |
| L_{WA5, S5} (dB(A)) | 29 | 61 | 59 | 63 | 59 | 61 | 56 | 44 | 68 |
| L_{WA6, S1} (dB(A)) | 20 | 41 | 55 | 41 | 41 | 42 | 32 | 22 | 56 |
| L_{WA6, S2} (dB(A)) | 26 | 48 | 55 | 58 | 56 | 58 | 53 | 40 | 64 |
| L_{WA6, S3} (dB(A)) | 27 | 52 | 57 | 62 | 58 | 60 | 55 | 43 | 66 |
| L_{WA6, S4} (dB(A)) | 28 | 57 | 58 | 63 | 59 | 61 | 55 | 44 | 67 |
| L_{WA6, S5} (dB(A)) | 29 | 61 | 59 | 63 | 59 | 61 | 56 | 44 | 68 |

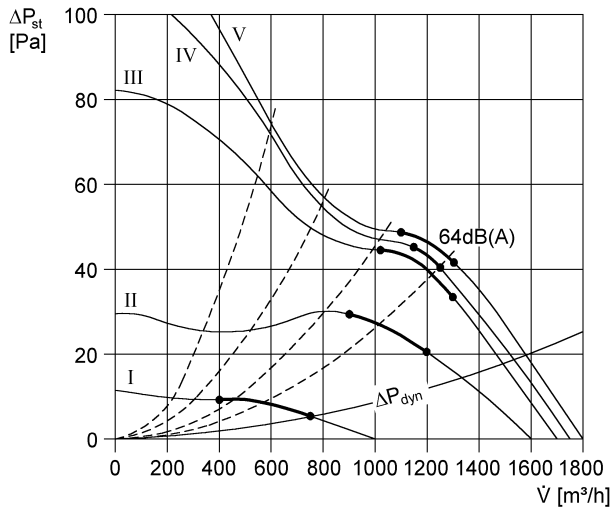
L_{WA2} = Gehäuse-Schallleistungspegel in dB

L_{WA5} = Freiansaug-Schallleistungspegel in dB

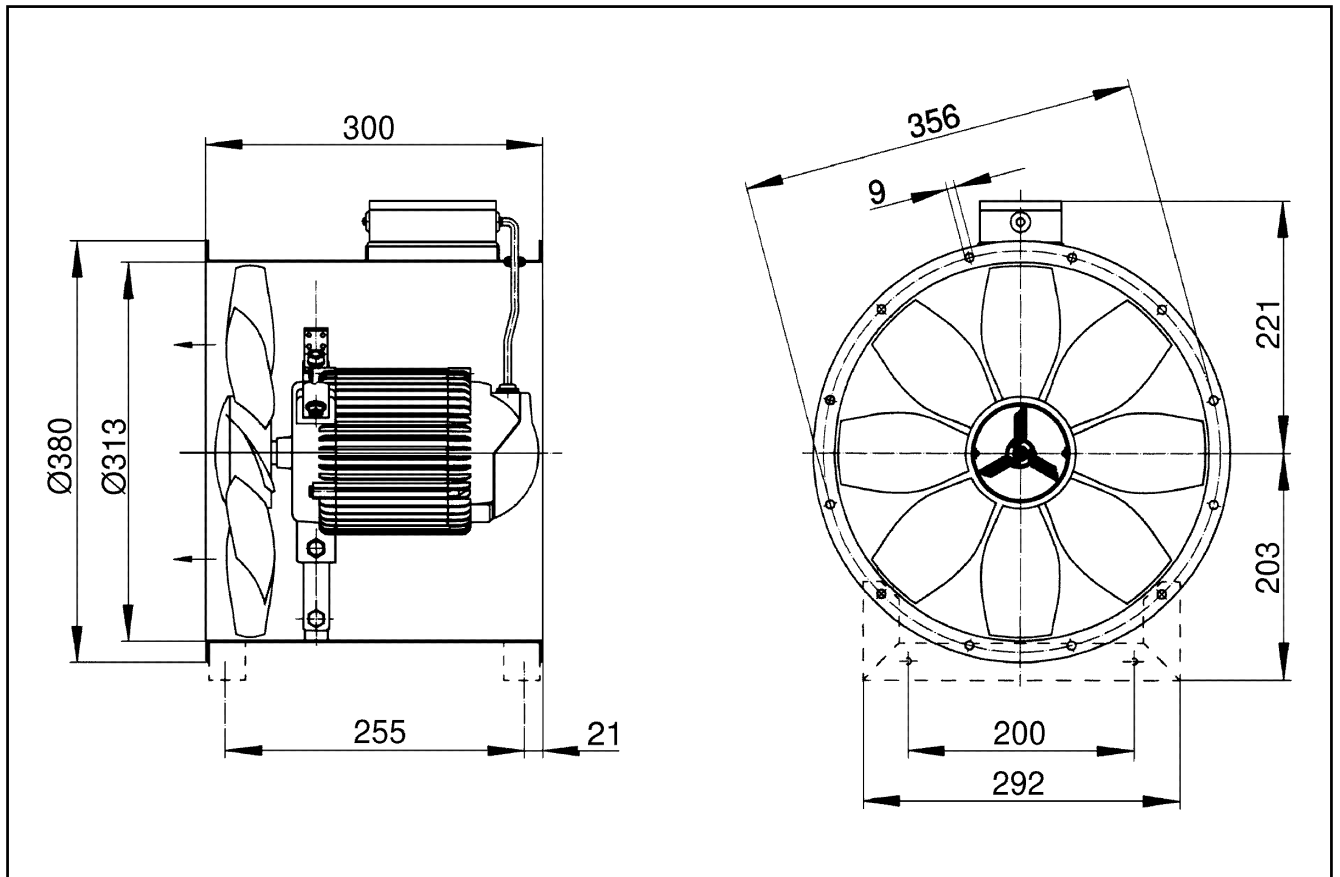
L_{WA6} = Freiausblas-Schallleistungspegel in dB

EZR 30/4 B

Kennlinie



Maßzeichnung [mm]



Anzahl der Flanschbohrungen: 8