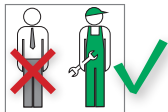


Teleskop-Eckverschraubung mit Entleerung



Arbeiten an Heizungs- und Trinkwasseranlagen müssen von qualifiziertem Fachpersonal und in Übereinstimmung mit den jeweils gültigen Vorschriften, Richtlinien und Regeln der Technik ausgeführt werden.



Besonders zu beachten sind:

DIN 18 380: Heizanlagen und zentrale Wassererwärmungsanlagen

VDI 2035: Steinbildung in Warmwasserheizungsanlagen

BGV: Berufsgenossenschaftliche Vorschriften



Zugehörige Teile



Teleskop-Eckverschraubung



Entleerventil mit Blindkappe



Blindstopfen

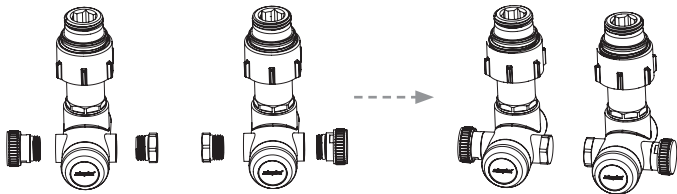
Nicht im Lieferumfang enthalten!



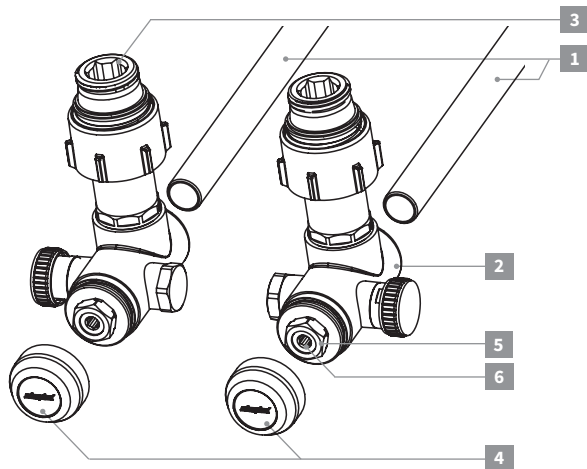
Adapter für Füll- und Entleerstopfen

Vorbereitung

- Entleeradapter an die gewünschte Seite der Teleskop-Eckverschraubung wie dargestellt einschrauben. Einschraub-Drehmoment : min. 5 Nm (SW 14) Oder mit Schlüssel bis Anschlag festschrauben.
- Die andere Seite mit Blindstopfen (SW 15) schließen.



Montage der Teleskop-Eckverschraubung

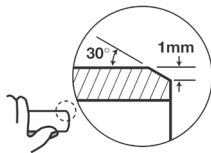


Wichtig: Absolutes Einhalten der Montagereihenfolge!

- 1 Nach Montage des Heizkörpers Anschlussrohre der Teleskop-Eckverschraubung auf Länge einmessen, rechtwinklig ablängen und entgraten.

1.1 Das Rohrende anfasen, innen und außen entgraten.
Alle Restspäne entfernen.

1.2 Röhre an den Verbindungsstellen auf Oberflächenschäden und Verunreinigungen überprüfen.



- 2 Teleskop-Eckverschraubung auf Anschlussrohr aufschieben.
- 3 Überwurfmutter an Heizkörper anschrauben und mit Gabelschlüssel SW 30 anziehen (Anschlussnippel für Heizkörper mit 1/2“ IG, Konusteile für Heizkörper mit 3/4“ AG verwenden).
- 4 Abdeckkappe abziehen
- 5 Die in der Teleskop-Eckverschraubung integrierte Klemmverschraubung mittels Gabelschlüssel SW 13 vorne fest anziehen.
- 6 **Wichtig: Die Ventilspindel mit Innensechskant SW 4 erst nach Beendigung der Montagearbeiten zum Absperrern des Heizkörpers benutzen. Bei falscher Reihenfolge droht irreparabler Schaden der Spindel und Fehlfunktion!**

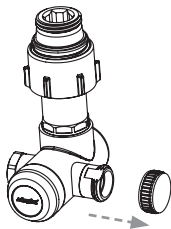
Absperrern des Ventils

- Abdeckkappe abziehen und Teleskop-Eckverschraubung von vorne mittels Innensechskantsschlüssel SW 4 durch Rechtsdrehungen absperrern.

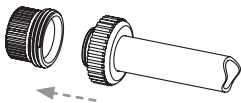
Wichtig: Absperrern der Ventilspindel SW 4 erst nach vollständigem Anziehen (im Uhrzeigersinn) der integrierten Klemmverschraubung (SW 13).

Entleerungsverfahren

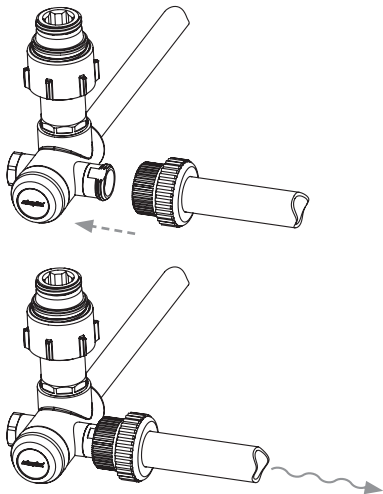
- Nach Absperrung des Heizkörpers, die Blindkappe vom Entleerventil abschrauben.



- Adapter für Entleerstopfen auf Schlauchverschraubung aufschrauben.



- Zum Entleeren den vorbereiteten Adapter mit Schlauchverschraubung auf das Entleerventil bis Anschlag aufschrauben.



Die Abbildungen sind symbolisch und können vom jeweiligen Produkt abweichen. Technische Änderungen und Irrtum vorbehalten.

K80401790 07/2019

Simplex Armaturen & Systeme GmbH | 88260 Argenbühl - Eisenharz
Tel. +49 7566 9408-0 | Fax +49 7566 9408-75 | www.simplex-armaturen.de