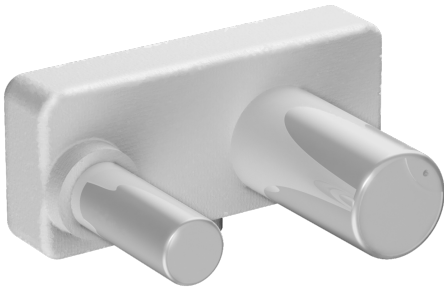
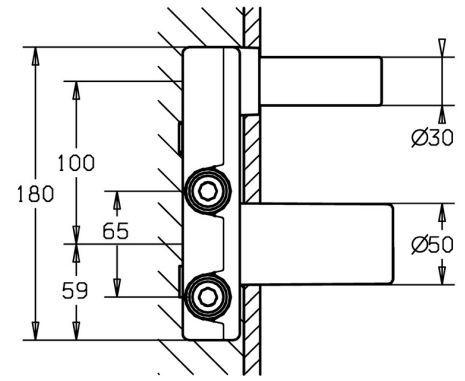
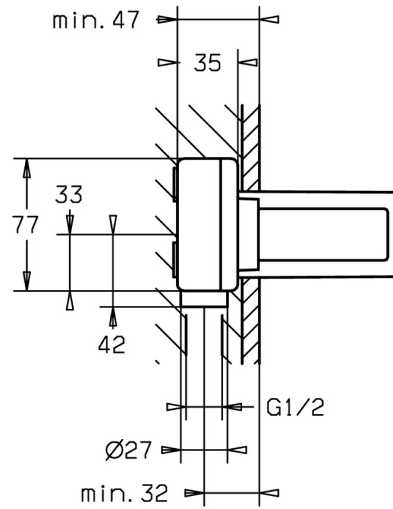
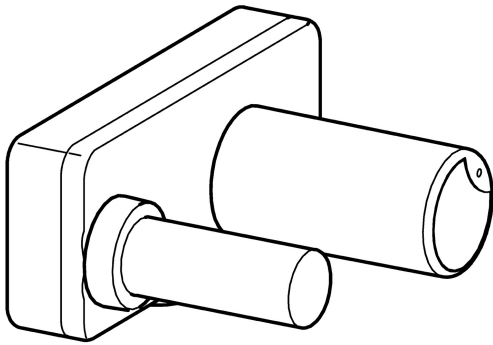


EAN: 4015474179264
static.hansa.com/57860100



- Waschtisch
- Unterputz Einbaukörper
- Wandmontage für Unterputz-Einbaukörper
- Heißwassersperre einstellbar (im Lieferumfang enthalten)
- ø 3.5 classic Steuerpatrone mit keramischen Dichtscheiben zur Wassermengen- und Temperatureinstellung
- direkter Anschluss, Innengewinde
- Armaturenkörper aus entzinkungsbeständigem Messing (DZR)
- Isolierpack aus Styropor
- Ohne Fertigmontageset



Technische Daten

Technische Eigenschaften

DN-Größe (Nennmaß)	DN15
Warmwasserversorgung	max. +80°C
Arbeitsdruck	1-10 bar
Anschlussgröße	G1/2
Werkstoff	Messing

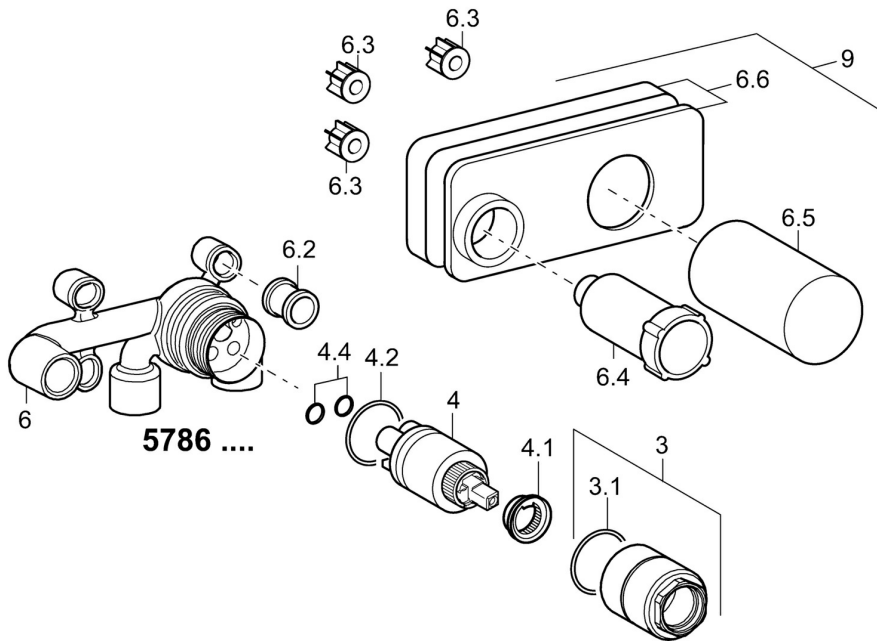
Vorschriften

EN Standard	EN 817
-------------	---------------

Zulassungen und Deklarationen

DVGW	DW-6512CS0518
Konformitätserklärung	DoC

Ersatzteile



SP57860100

	Name	Art.-Nr.
3	Schraubhülse, M38x1	59912115
4	Kartusche, 3,5 Classic	59913075
4	Kartusche, 3,5 Eco	59912324
4.1	Temperatur-Anschlagring	59912325
4.2	O-Ring, d 28.24x2.62 Ausgelaufen	59912590
4.4	O-Ring, d 10.10x1.60 Ausgelaufen	59905072
6.3	Dichtung Ausgelaufen	59913169
9	Installations-box Ausgelaufen	59913170
N.I.	Verlängerungssatz, 20 mm	59913136
N.I.	Schlüssel, SW30/34	59912108
N.I.	Winkelstück	59913086