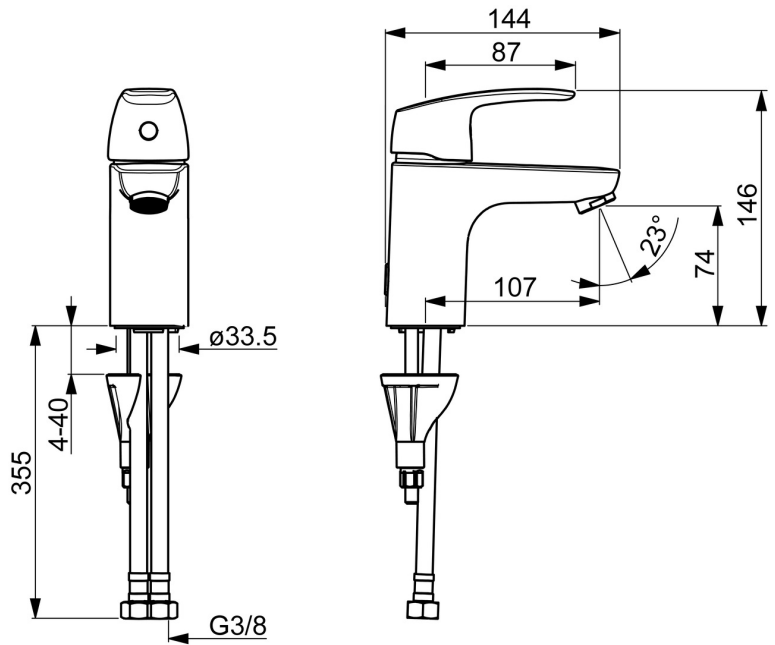
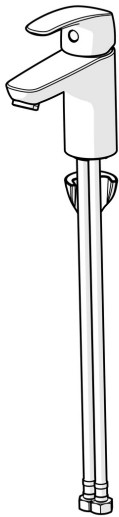


EAN: 4057304018237
static.hansa.com/450622830005



- Industrie, ECO Building, Öffentlicher Wohnungsbau
- Einhebelmischer
- Standmontage
- Chrom
- Feststehender Auslauf
- CASCADE® Strahlregler, PCA® konstante Durchflussleistung unabhängig vom Fließdruck
- Einhandbedienhebel/Griff, Hebel mit W+K-Kennzeichnung
- Temperaturbegrenzer, Heißwassersperre einstellbar (im Lieferumfang enthalten)
- ø 4.0 Steuerpatrone mit keramischen Dichtscheiben zur Wassermengen- und Temperatureinstellung
- Anschluss über flexible Druckschläuche
- Armaturenkörper aus entzinkungsbeständigem Messing (DZR), HANSA 3S-Installation: System für sichere und schnelle Montage
- Ohne Ablaufgarnitur, Ohne Zugstangenbohrung



Technische Daten

Durchflusseigenschaften

Durchfluss bei 3 bar (mit Durchflussregler) **4,2 l/min**

Technische Eigenschaften

DN-Größe (Nennmaß) **DN15**
 Warmwasserversorgung **max. +70°C**
 Arbeitsdruck **0,5-10 bar**
 Anschlussgröße **G3/8**
 Ausladung **107 mm**
 Sicherungseinrichtung (EN1717) **AA**
 Werkstoff **Messing**

Vorschriften

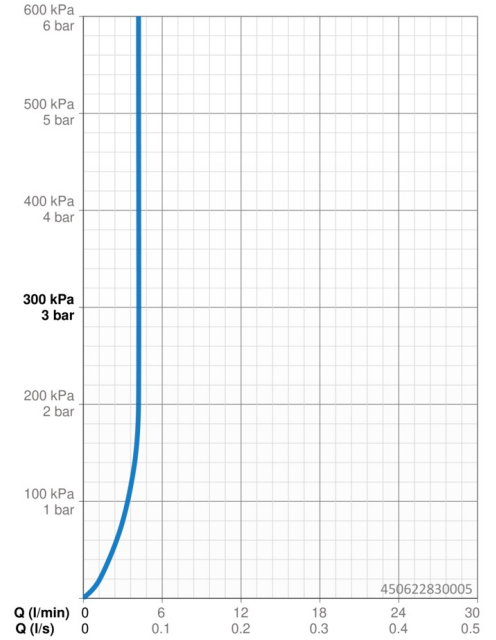
EN Standard **EN 817**
 Geräuschklasse **I (ISO 3822)**

Zulassungen und Deklarationen

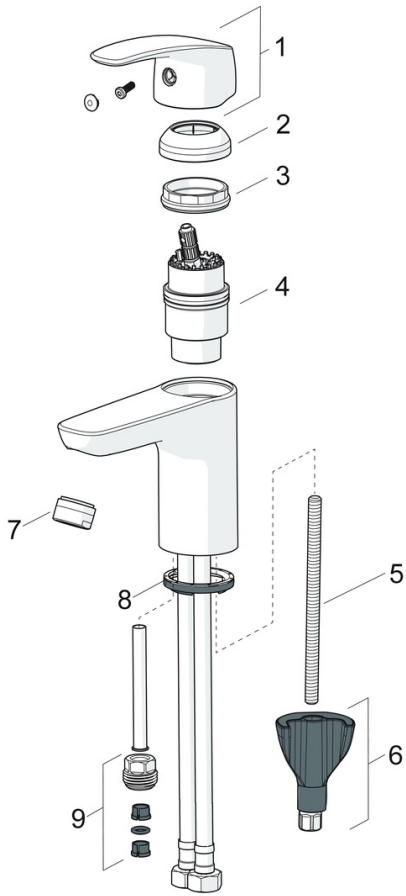
KIWA **K6116/08**
 DVGW **DW-6506CS0580**
 ABP **P-IX 29684/IA**
 Konformitätserklärung **DoC**
 EPD **S-P-06391**

Nachhaltigkeit

EPD module A1 (kg CO2 eq.) **6,10**
 EPD module A2 (kg CO2 eq.) **0,29**
 EPD module A3 (kg CO2 eq.) **0,58**
 EPD module A1-A3 (kg CO2 eq.) **6,98**
 EPD module A4 (kg CO2 eq.) **0,19**
 EPD module B7 (kg CO2 eq.) **1297,80**
 EPD module C2 (kg CO2 eq.) **0,01**
 EPD module C3 (kg CO2 eq.) **0,01**
 EPD module C4 (kg CO2 eq.) **0,05**
 EPD module D (kg CO2 eq.) **-4,96**



Ersatzteile



SP45052283

	Name	Art.-Nr.
01	Hebel	59914453
02	Abdeckkappe	59914478
03	Spann-Mutter, M42x1.5, SW 38	59914128
04	Kartusche, 4.0 Classic	59914129
05	Befestigungsschraube, M8x1, L=130	59914474
06	Befestigungssatz	59914475
07	Luftsprudler, M24x1, 6 l/min	59914476
08	Bodendichtung	59914591
09	Anschlussnippel Ausgelaufen	59914133
N.I.	Anschlußschlauch, L=375, G3/8-M10x1	59914188
N.I.	Ablaufgarnitur, (2019-)	59914764