

USER MANUAL

BEDIENUNGSANLEITUNG
MODE D'EMPLOI
ISTRUZIONI PER L'USO

Deutsch	4
English.....	8
Français.....	12
Italiano	16
Nederlands.....	20
Español	24
Português.....	28
Dansk.....	32
Norsk	36
Svenska	40
Suomi	44
Íslenska	48
Polski	52
Magyar	56
Slovensky.....	60
Čeština	64
Slovenščina	68
Hrvatski	72
Srpski	76
Български.....	80
Română	84
Shqiptare.....	88
Македонски	92
Русский.....	96
Українська.....	100
Eesti.....	104
Latviski	108
Lietuvių.....	112
ελληνικά.....	116
Türkçe.....	120
العربية	124
中文	128

Zielgruppe

Dieses Dokument richtet sich an alle Benutzer der Geberit DuoFresh Einschübe für Geberit DuoFresh Sticks.

Kinder und Erwachsene, die mit der Benutzung nicht erfahren sind, sind anzuleiten und gegebenenfalls zu beaufsichtigen.

Bestimmungsgemässe Verwendung

Der Einschub für Spülkastenstick ist zum Einsetzen von Geberit DuoFresh Sticks in den Spülkasten bestimmt.

Bedienung, Pflege und Instandhaltung dürfen nur so weit durch den Betreiber oder Benutzer ausgeführt werden, wie in dieser Anleitung beschrieben.

Jede andere Verwendung gilt als nicht bestimmungsgemäss. Geberit übernimmt keine Haftung für die Folgen aus nicht bestimmungsgemässer Verwendung.

Produktbeschreibung

Über eine Schublade können passende Geberit DuoFresh Sticks in den Spülkasten eingesetzt werden.

i Die in dieser Anleitung gezeigte Betätigungsplatte entspricht dem Typ Sigma20 und gilt sinngemäss auch für andere kompatible Typen.



Bedienung

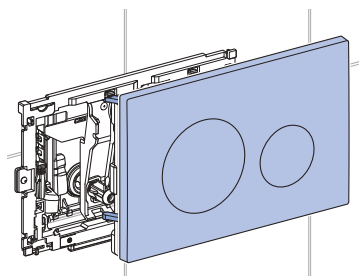
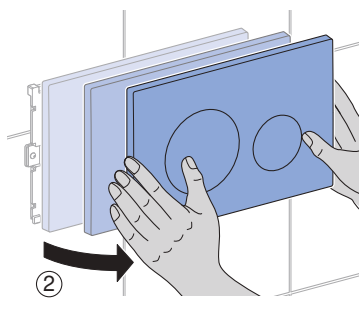
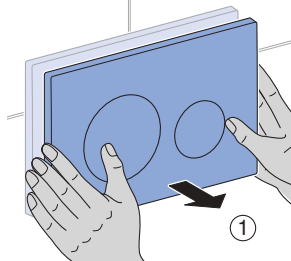
Geberit DuoFresh Stick einsetzen

Voraussetzung

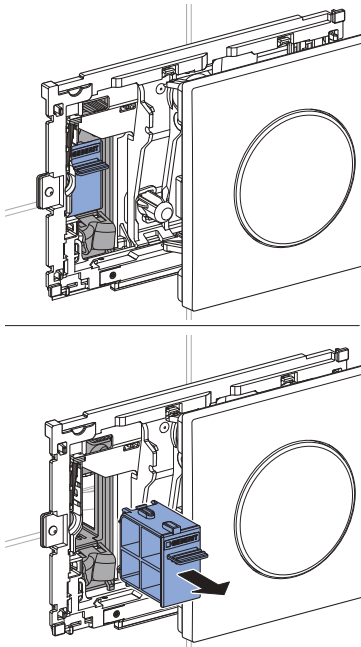
- Der Geberit DuoFresh Stick färbt das Wasser blau. Werfen sie erst einen neuen Stick ein, wenn die Färbewirkung dauerhaft nachlässt.

i Setzen Sie nur original Geberit DuoFresh Sticks ein. Diese können Sie bei der zuständigen Geberit Vertriebsgesellschaft bestellen.

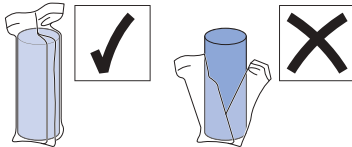
- 1** Betätigungsplatte leicht nach vorne ziehen (1) und nach rechts schwenken (2).



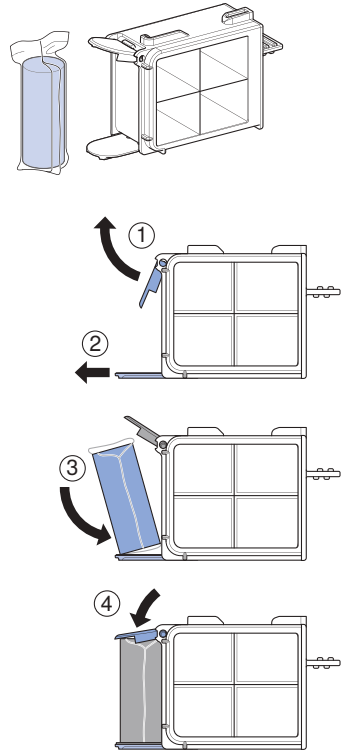
2 Schublade mit Filter herausziehen.



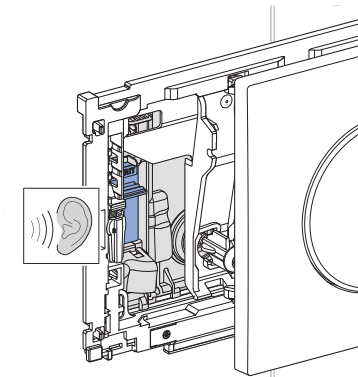
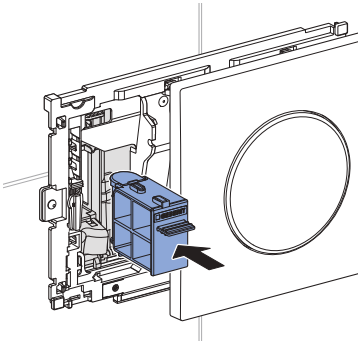
i Die Folie für den Geberit DuoFresh Stick ist wasserlöslich und muss nicht entfernt werden.



3 Geberit DuoFresh Stick in den Halter einsetzen.

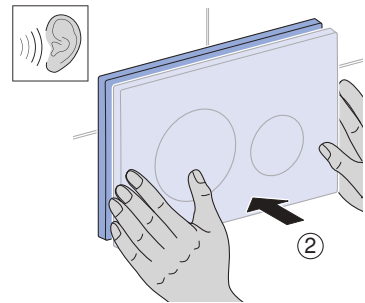
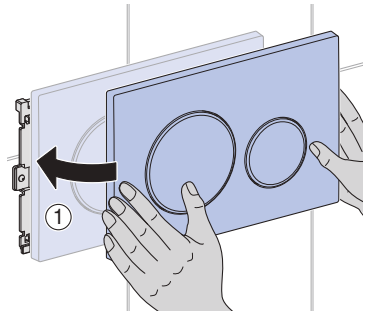


- 4** Schublade einschieben, bis der Halter spürbar einrastet.



- ✓ Der Geberit DuoFresh Stick löst sich vom Halter und fällt in den Spülkasten.

- 5** Betätigungsplatte nach links schwenken (1) und leicht nach hinten drücken (2), bis sie spürbar einrastet.



EN For your safety

Target group

This document is intended for all users of the Geberit DuoFresh inserts for Geberit DuoFresh sticks.

Children and adults who are not familiar with its use should be given appropriate instructions and may need to be supervised.

Intended use

The Geberit DuoFresh stick insert is intended for inserting Geberit DuoFresh sticks into the cistern.

Operation, care and maintenance work may only be performed by the operator or user as described in this user manual.

Use for any other purpose is deemed improper. Geberit accepts no liability for the consequences of improper use.

Product description

Suitable Geberit DuoFresh sticks can be inserted into the cistern via a drawer.

i The actuator plate featured in these instructions corresponds to the Sigma20 type and also applies analogously for other compatible types.



Operation

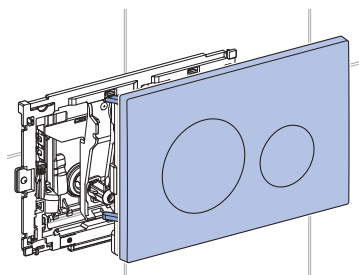
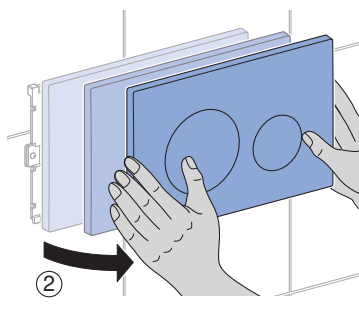
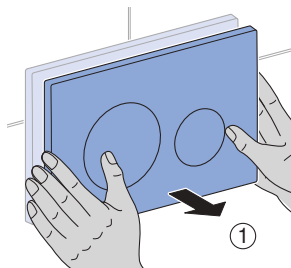
Inserting a Geberit DuoFresh stick

Prerequisite

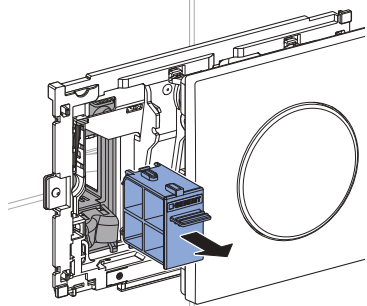
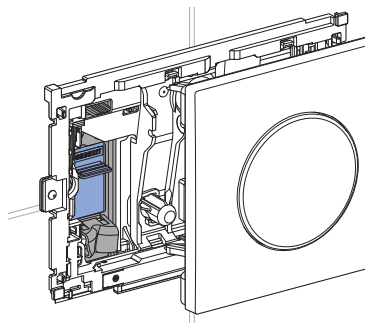
- The Geberit DuoFresh stick colours the water blue. Only insert a new stick when you notice a permanent decline in the colouring effect.

i Only use original Geberit DuoFresh sticks. These can be ordered from the relevant Geberit sales company.

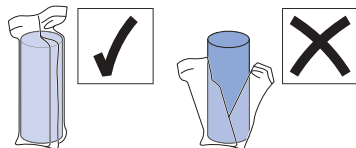
- 1 Gently pull the actuator plate forwards (1) and swivel it to the right (2).



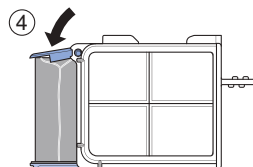
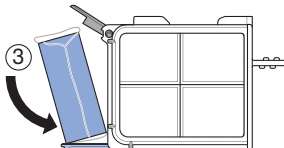
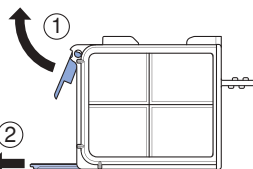
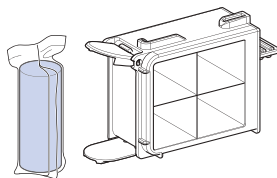
2 Pull out the drawer with the filter.



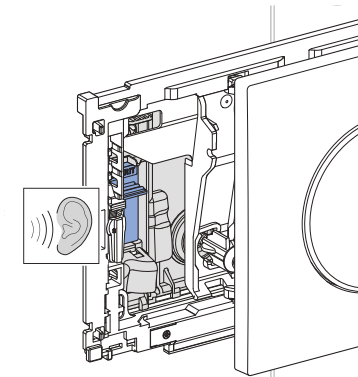
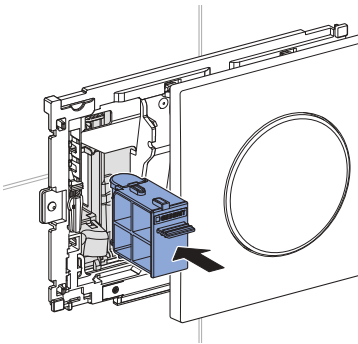
i The film on the Geberit DuoFresh stick is water-soluble and does not need to be removed.



3 Insert the Geberit DuoFresh stick into the holder.

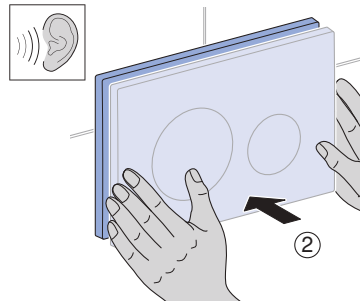
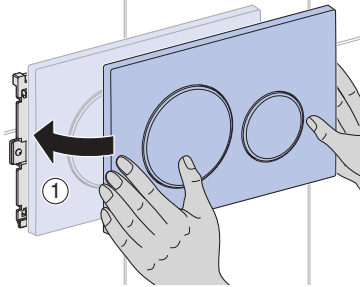


- 4** Push in the drawer until the holder noticeably locks into place.



- ✓ The Geberit DuoFresh stick detaches from the holder and falls into the cistern.

- 5** Swivel the actuator plate to the left (1) and gently push it backwards (2) until it noticeably locks into place.



Clientèle visée

Le présent document s'adresse à tous les utilisateurs des tiroirs Geberit DuoFresh pour sticks de nettoyage Geberit DuoFresh.

Les enfants et les adultes non habitués à son utilisation doivent être instruits en conséquence et surveillés le cas échéant.

Utilisation conforme

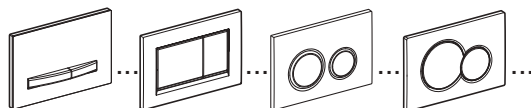
Le tiroir pour stick de nettoyage est spécifiquement conçu pour le montage de sticks de nettoyage Geberit DuoFresh dans le réservoir. L'utilisation, l'entretien et la maintenance doivent être effectués par l'exploitant ou l'utilisateur exactement comme décrit dans ces instructions.

Toute autre utilisation est considérée comme non conforme. Geberit ne saurait être tenu responsable des conséquences d'une utilisation non conforme.

Descriptif du produit

Un tiroir permet d'installer les sticks de nettoyage Geberit DuoFresh adéquats dans le réservoir.

i La plaque de déclenchement représentée dans ces instructions correspond au type Sigma20 et convient également à d'autres types compatibles.



Utilisation

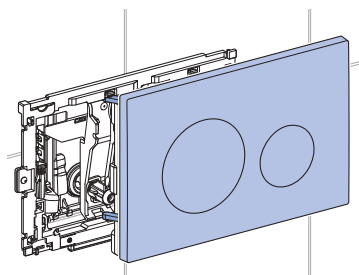
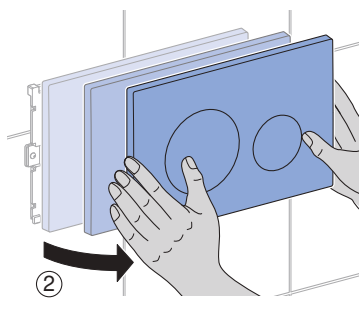
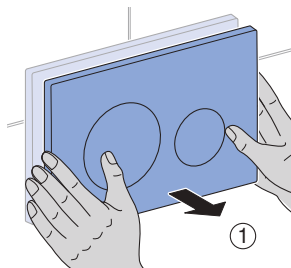
Insérer le stick de nettoyage Geberit DuoFresh

Condition requise

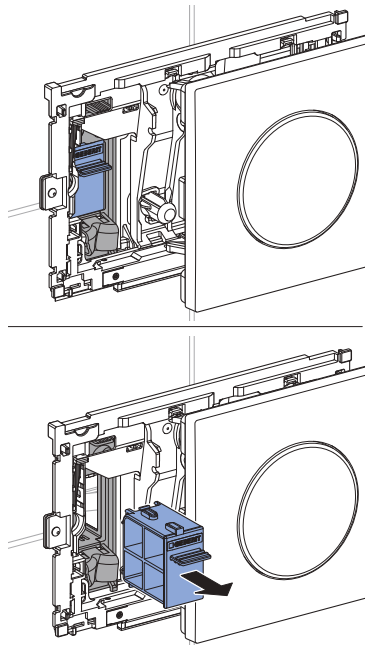
- Le stick de nettoyage Geberit DuoFresh colore l'eau en bleu. Glissez un nouveau stick uniquement lorsque l'effet de coloration s'atténue durablement.

i Insérez uniquement des sticks Geberit DuoFresh fournis par le fabricant d'origine. Ceux-ci peuvent être commandés auprès de la Geberit société de distribution responsable.

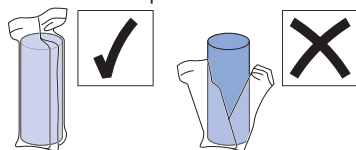
- 1** Tirer légèrement la plaque de déclenchement vers l'avant (1) puis la faire pivoter vers la droite (2).



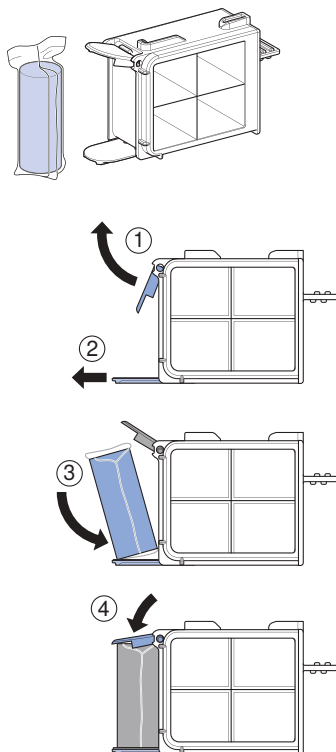
2 Sortir le tiroir avec le filtre.



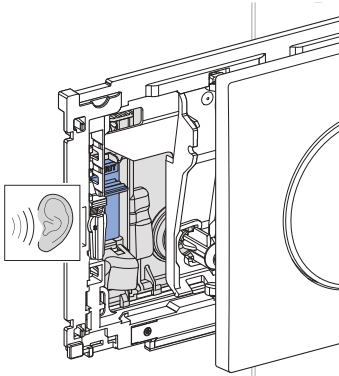
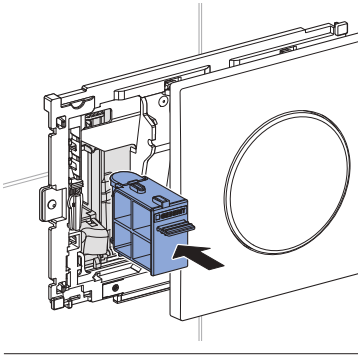
i La feuille du stick de nettoyage Geberit DuoFresh se dissout dans l'eau et ne doit pas être retirée.



3 Insérer le stick de nettoyage Geberit DuoFresh dans le support.

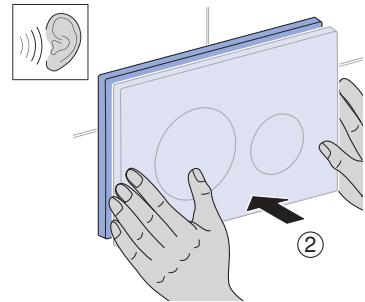
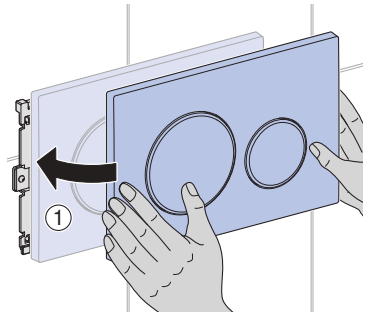


- 4** Insérer le tiroir jusqu'à ce que le support s'encliquète.



- ✓ Le stick de nettoyage Geberit DuoFresh se dissout depuis le support et descend dans le réservoir.

- 5** Faire pivoter la plaque de déclenchement vers la gauche (1) et appuyer doucement vers l'arrière (2) jusqu'à l'encliquetage.



Per la vostra sicurezza

Gruppo target

Il presente documento è destinato a tutti gli utenti delle bocchette d'inserimento Geberit DuoFresh per pietre igienizzanti Geberit DuoFresh.

I bambini e gli adulti che non hanno esperienza nell'utilizzo del prodotto devono essere istruiti ed eventualmente sorvegliati.

Utilizzo conforme

La bocchetta d'inserimento per pietre igienizzanti è concepita per l'inserimento di pietre igienizzanti Geberit DuoFresh nella cassetta di risciacquo.

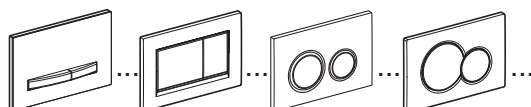
L'operatore o l'utente possono eseguire il comando, la pulizia e la manutenzione solo ed esclusivamente nel modo descritto nelle presenti istruzioni.

Qualsiasi impiego diverso è considerato non conforme alla destinazione d'uso. Geberit declina ogni responsabilità per le conseguenze derivanti da un utilizzo non conforme.

Descrizione del prodotto

Mediante un cassetto possono essere impiegate pietre igienizzanti Geberit DuoFresh adeguate nella cassetta di risciacquo.

i La placca di comando raffigurata nelle presenti istruzioni corrisponde al tipo Sigma20 e vale in modo analogo anche per gli altri tipi compatibili.



Comando

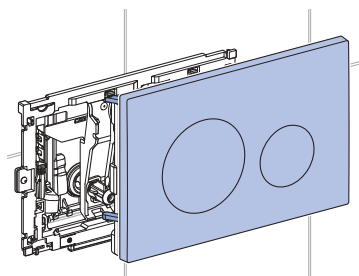
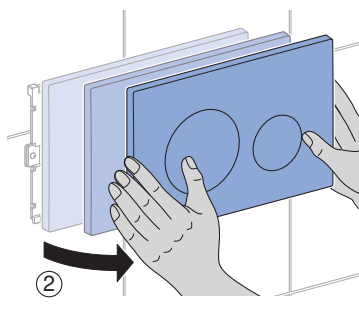
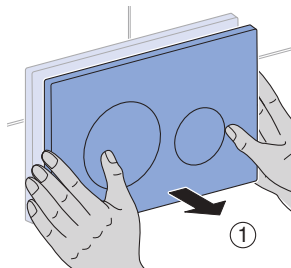
Inserimento della pietra igienizzante Geberit DuoFresh

Prerequisito

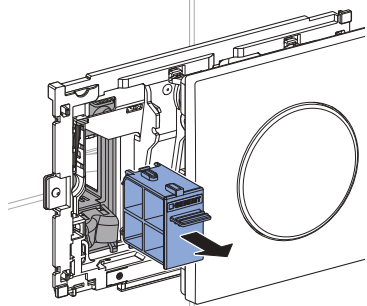
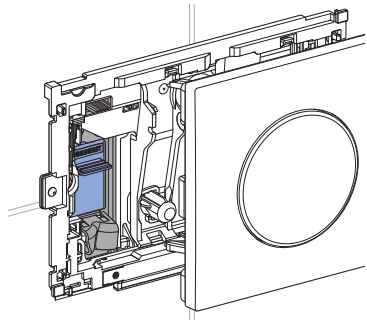
- La pietra igienizzante Geberit DuoFresh colora l'acqua di blu. Inserire una nuova pietra igienizzante solo se l'effetto colorante si riduce definitivamente.

i Utilizzare esclusivamente pietre igienizzanti Geberit DuoFresh originali, ordinabili presso la rispettiva società di vendita Geberit.

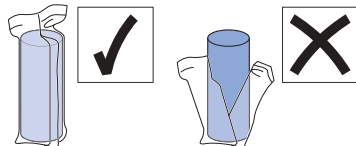
- 1 Tirare leggermente in avanti la placca di comando (1) e girarla verso destra (2).



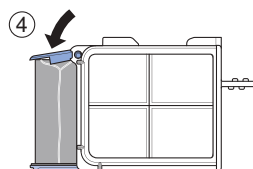
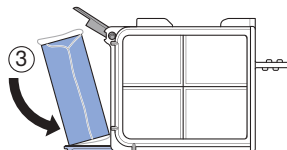
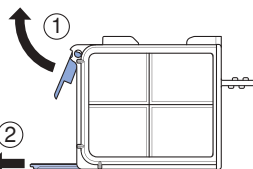
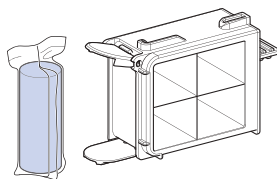
2 Estrarre il cassetto con filtro.



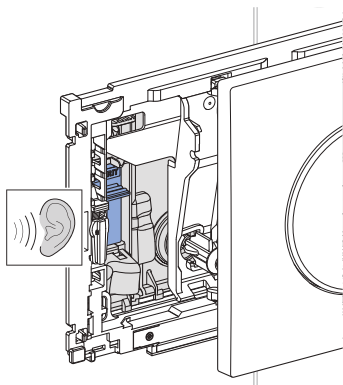
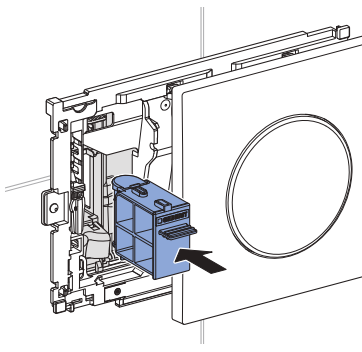
i La pellicola di rivestimento della pietra igienizzante Geberit DuoFresh si scioglie nell'acqua e non deve essere rimossa.



3 Inserire la pietra igienizzante Geberit DuoFresh nel supporto.

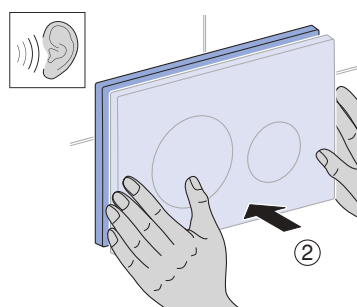
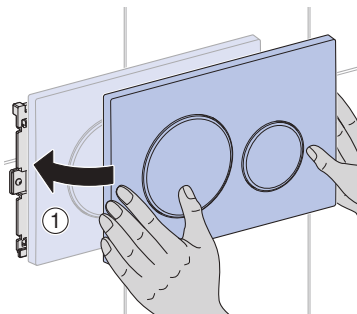


- 4** Spingere il cassetto finché il supporto non scatta in sede in modo percettibile.



- ✓ La pietra igienizzante Geberit DuoFresh si sgancia dal supporto e finisce nella cassetta di risciacquo.

- 5** Girare la placca di comando a sinistra (1) e spingere leggermente all'indietro (2) finché questa non scatta in modo percettibile.



Doelgroep

Dit document is bedoeld voor alle gebruikers van de Geberit DuoFresh inschuifeenheden voor Geberit DuoFresh sticks.

Kinderen en volwassenen die geen ervaring hebben met het gebruik, moeten geïnstrueerd worden en eventueel onder toezicht gehouden worden.

Reglementair gebruik

De inschuifeenheid voor Geberit DuoFresh stick is bestemd voor het plaatsen van Geberit DuoFresh sticks in het reservoir.

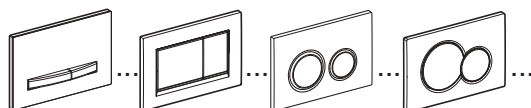
Bediening, verzorging en onderhoud mogen door de beheerder of gebruiker slechts worden uitgevoerd voor zover in deze handleiding beschreven.

Elk ander gebruik geldt als niet-reglementair. Geberit kan niet aansprakelijk worden gesteld voor de gevolgen van niet-reglementair gebruik.

Productbeschrijving

Via een vullade kunnen passende Geberit DuoFresh sticks in het reservoir worden geplaatst.

i De in deze handleiding getoonde bedieningsplaat komt overeen met het type Sigma20 en geldt inhoudelijk ook voor andere compatibele typen.



Bediening

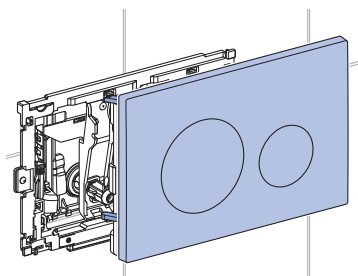
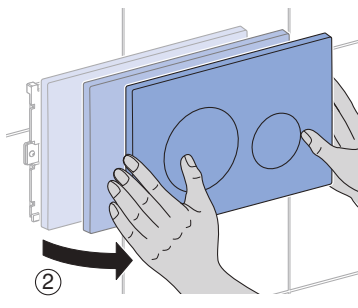
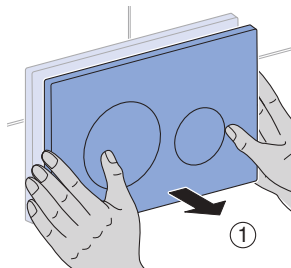
Geberit DuoFresh stick plaatsen

Voorwaarde

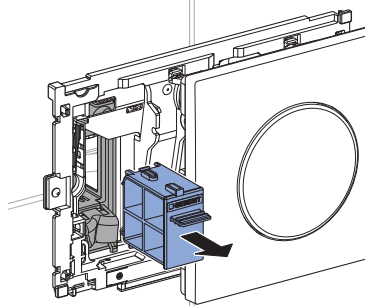
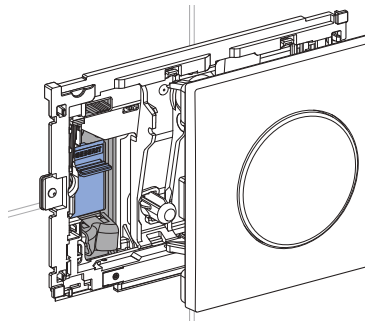
- De Geberit DuoFresh stick kleurt het water blauw. Gooi er alleen een nieuwe stick in als het kleureffect permanent verminderd is.

i Plaats alleen originele Geberit DuoFresh sticks. Deze kunt u bij het verantwoordelijke Geberit verkooppunt bestellen.

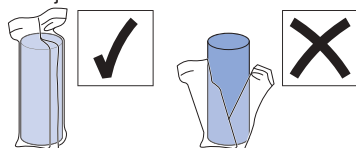
- 1** Bedieningsplaat iets naar voren trekken (1) en naar rechts zwenken (2).



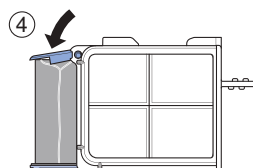
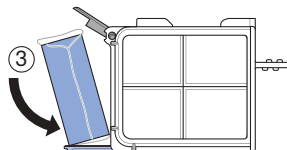
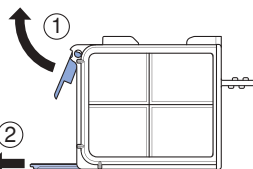
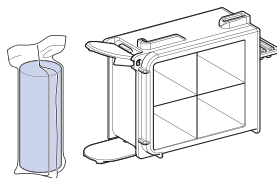
2 Vullade met filter eruit trekken.



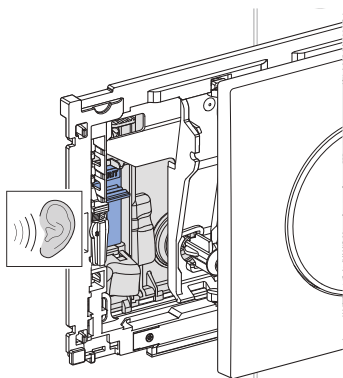
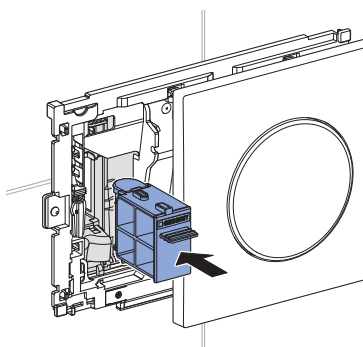
i De folie voor de Geberit DuoFresh stick is wateroplosbaar en hoeft niet verwijderd te worden.



3 Geberit DuoFresh stick in de houder plaatsen.

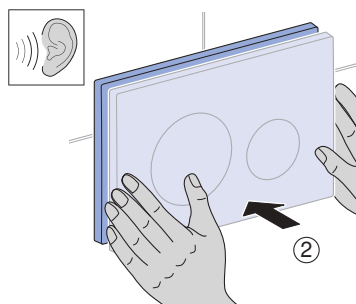
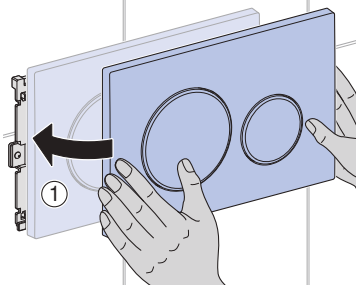


- 4** Vullade erin schuiven totdat de houder voelbaar ineensluit.



- ✓ De Geberit DuoFresh stick komt los van de houder en valt in het reservoir.

- 5** Bedieningsplaat naar links zwenken (1) en iets naar achteren drukken (2) totdat deze voelbaar ineensluit.



ES Para su seguridad

Grupo objetivo

Este documento va dirigido a todos los usuarios de los alojamientos Geberit DuoFresh para Geberit DuoFresh sticks.

Los niños y los adultos que no tengan experiencia con la utilización del dispositivo deberán ser instruidos y, dado el caso, supervisados.

Uso previsto

El alojamiento para Geberit DuoFresh stick de cisterna ha sido concebido para la introducción de Geberit DuoFresh sticks en la cisterna.

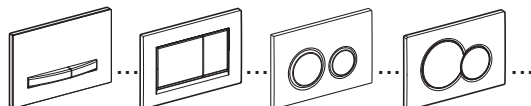
El manejo, cuidado y mantenimiento solo pueden ser realizados por el propietario o usuario en la medida que están descritos en las presentes instrucciones.

Cualquier otra aplicación será considerada como un uso no conforme a lo previsto. Geberit no se responsabiliza de las consecuencias de una aplicación no prevista.

Descripción del producto

Mediante un cajón se pueden introducir Geberit DuoFresh sticks adecuados en la cisterna.

i El pulsador descrito en estas instrucciones es el tipo Sigma20 y debe tomarse en representación de todos los tipos similares.



Manejo

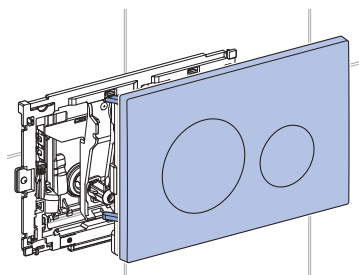
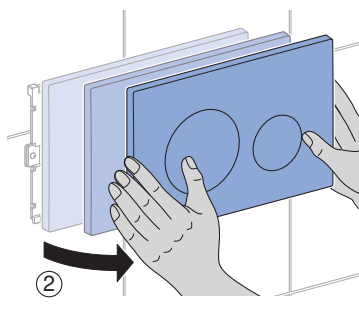
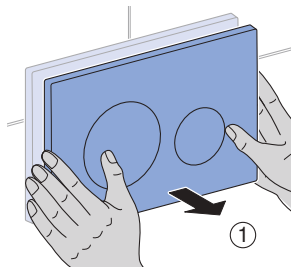
Introducción de Geberit DuoFresh stick

Prerrequisito

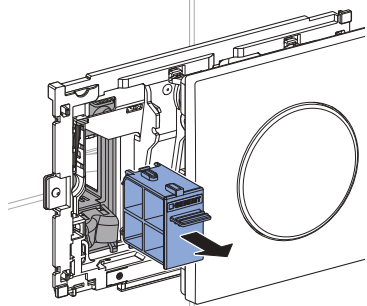
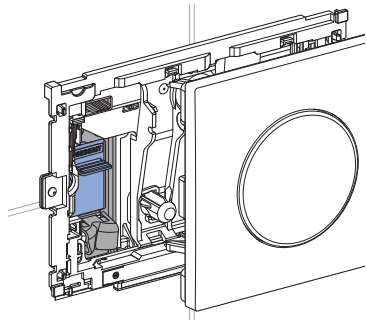
- El Geberit DuoFresh stick tiñe el agua de color azul. Sustituya el Geberit DuoFresh stick cuando note que el efecto del color se haya debilitado notablemente.

i Únicamente emplee Geberit DuoFresh sticks originales. Puede solicitar las piezas originales a la empresa distribuidora autorizada de Geberit.

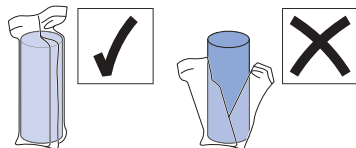
- 1** Arrastre el pulsador ligeramente hacia delante (1) y gírelo a la derecha (2).



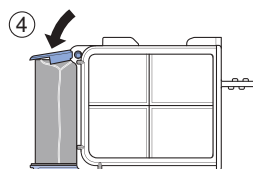
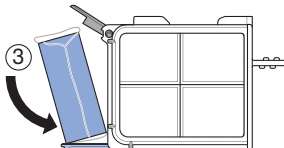
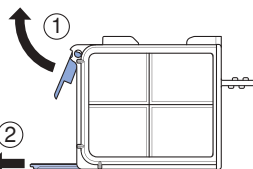
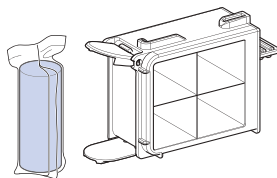
2 Extraiga el cajón con el filtro.



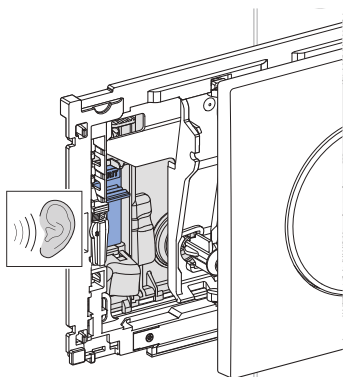
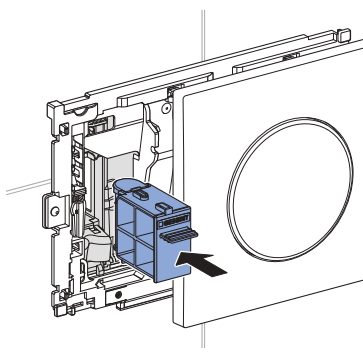
i La lámina del Geberit DuoFresh stick se disuelve en el agua y no hace falta retirarla.



3 Introduzca el Geberit DuoFresh stick en el soporte.

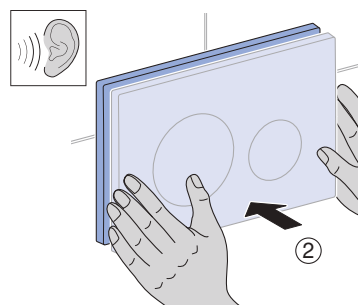
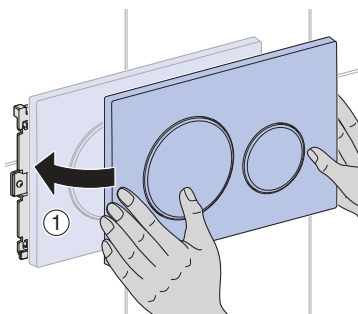


- 4** Inserte el cajón hasta que sienta que el soporte ha encajado.



- ✓ El Geberit DuoFresh stick se suelta del soporte y cae a la cisterna.

- 5** Gire el pulsador a la izquierda (1) y empújelo ligeramente hacia atrás (2) hasta que sienta que el pulsador ha encajado.



PT Para sua segurança

Grupo-alvo

Este documento destina-se a todos os utilizadores de módulos de inserção Geberit DuoFresh para Geberit DuoFresh Sticks.

As crianças e os adultos que não estejam familiarizados com a sua utilização devem ser instruídos e, se necessário, supervisionados.

Utilização adequada

O módulo de inserção para Geberit DuoFresh Stick foi concebido para utilização do Geberit DuoFresh Stick no autoclismo.

O operador ou utilizador só está autorizado a operar e a efetuar os trabalhos de manutenção e de conservação descritos nas presentes instruções.

Qualquer aplicação diferente da indicada é considerada inadequada. A Geberit não assume qualquer responsabilidade por consequências resultantes de uma aplicação inadequada.

Descrição do produto

Através de uma gaveta, podem ser utilizados os Geberit DuoFresh Sticks adequados no autoclismo.

i A placa de comando de descarga indicada nesta instrução corresponde ao tipo Sigma20 e é igualmente aplicável a outros tipos compatíveis.



Operação

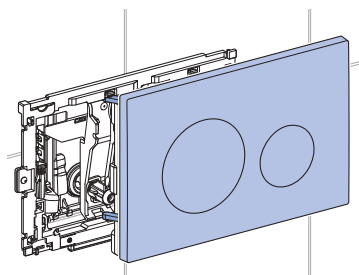
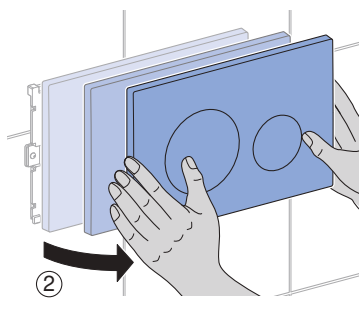
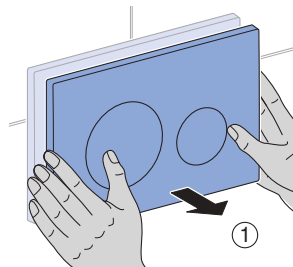
Utilizar o Geberit DuoFresh Stick

Pré-requisito

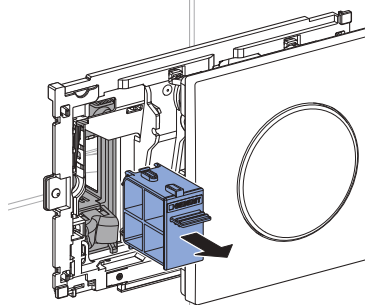
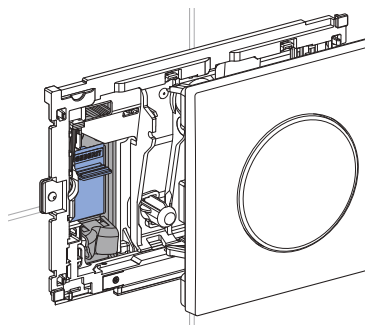
- O Geberit DuoFresh Stick tinga a água de azul. Utilize apenas um Geberit DuoFresh Stick novo se o efeito de coloração diminuir continuamente.

i Utilize apenas Geberit DuoFresh Sticks originais. Poderá encomendá-los junto da empresa de marketing e vendas Geberit competente.

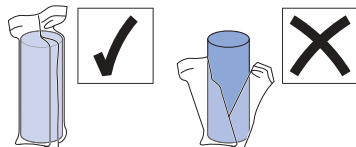
- 1 Puxar a placa de comando de descarga (1) ligeiramente para a frente e rodar para a direita (2).



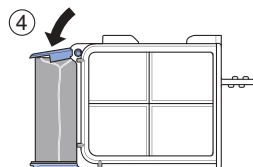
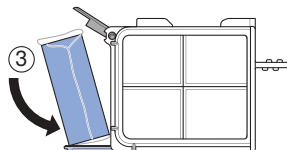
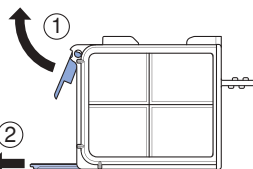
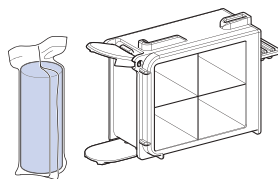
- 2** Retirar a gaveta com o filtro tipo cesto.



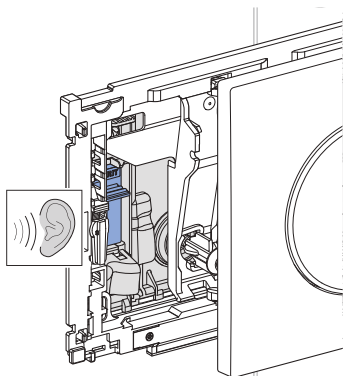
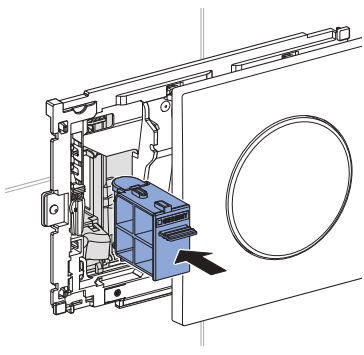
- i** A folha para o Geberit DuoFresh Stick é solúvel na água e não deve ser removida.



- 3** Inserir o Geberit DuoFresh Stick no suporte.

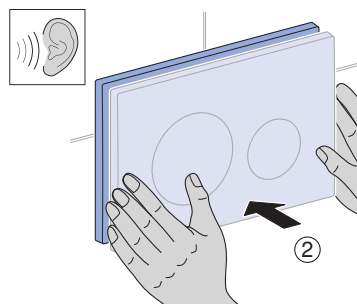
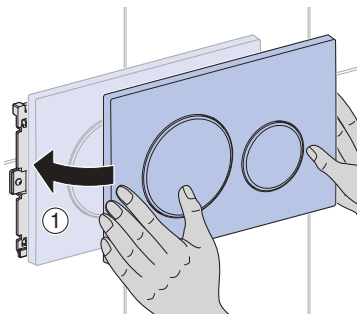


- 4** Inserir a gaveta até ser perceptível que o suporte engatou.



- ✓ O Geberit DuoFresh Stick solta-se do suporte e cai no autoclismo.

- 5** Rodar a placa de comando de descarga para a esquerda (1) e pressionar ligeiramente para trás (2) até ser perceptível que engatou.



Målgruppe

Dette dokument henvender sig til alle brugere af Geberit DuoFresh indsats til Geberit DuoFresh sticks.

Børn og voksne, der ikke har erfaring med brugen, skal have instruktion og eventuelt holdes under opsyn.

Bestemmelsesmæssig anvendelse

Indsatset til Geberit DuoFresh sticks er beregnet til isætning af Geberit DuoFresh sticks i cisternerne.

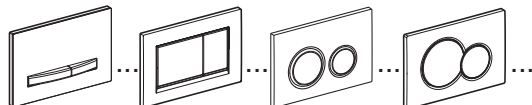
Betjening, pleje og vedligeholdelse må udelukkende udføres af den driftsansvarlige eller af brugeren som beskrevet i denne vejledning.

Enhver anden anvendelse betragtes som ukorrekt. Geberit påtager sig ikke noget ansvar for følgerne af utilsigtet anvendelse.

Produktbeskrivelse

Via en påfyldningsbakke kan passende Geberit DuoFresh sticks sættes ind i cisternen.

i Den betjeningsplade, der vises i denne vejledning, svarer til typen Sigma20 og gælder på tilsvarende vis for andre kompatible typer.



Betjening

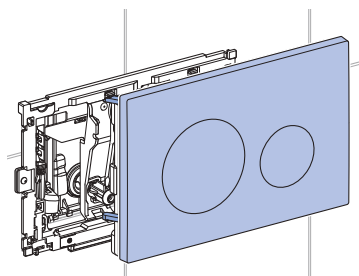
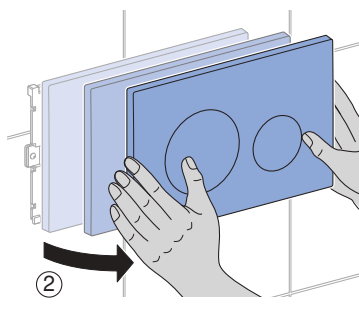
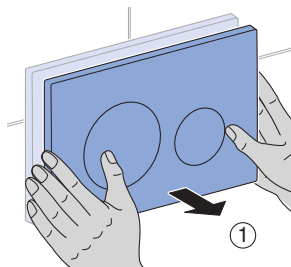
Isætning af Geberit DuoFresh stick

Forudsætning

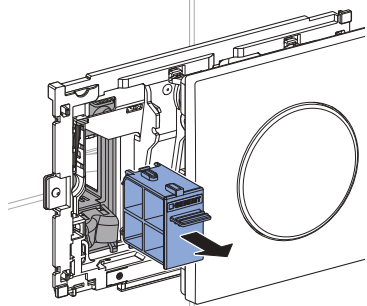
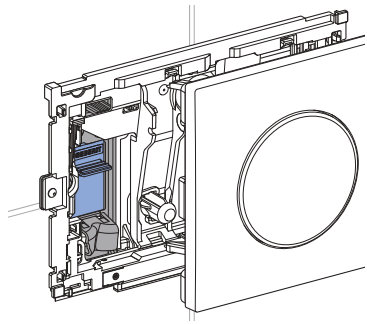
- Geberit DuoFresh stikken farver vandet blåt. Læg først en ny stick i, når farvevirkningen aftager permanent.

i Brug kun originale Geberit DuoFresh sticks. De kan bestilles hos det ansvarlige Geberit salgsselskab.

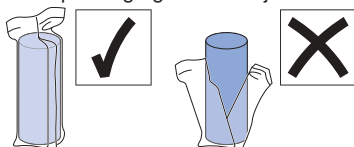
- 1** Træk betjeningspladen let fremad (1), og drej den til højre (2).



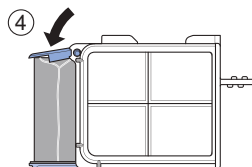
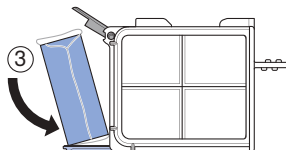
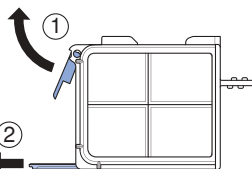
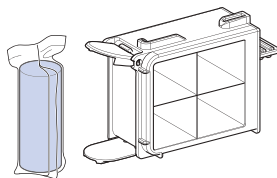
2 Træk påfyldningsbakke med filter ud.



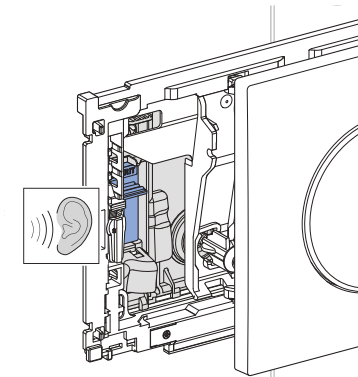
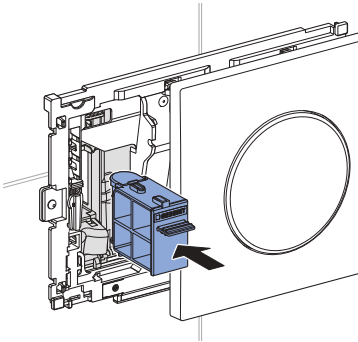
i Folien til Geberit DuoFresh sticken er vandopløselig og skal ikke fjernes.



3 Sæt Geberit DuoFresh sticken ind i holderen.

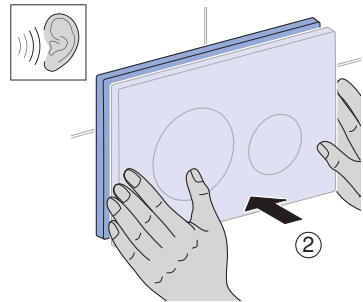
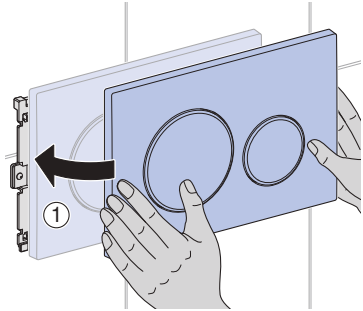


- 4** Skub påfyldningsbakken ind, til det kan mærkes, at holderen går i hak.



- ✓ Geberit DuoFresh stikken løsner sig fra holderen og falder ned i cisternen.

- 5** Drej betjeningspladen til venstre (1), og tryk den let bagud (2), til det kan mærkes, at den går i hak.



NO For din sikkerhet

Målgruppe

Dette dokumentet er beregnet på alle brukere av Geberit DuoFresh innstikk for Geberit DuoFresh Sticks.

Barn og voksne som ikke har erfaring med bruken, skal veiledes og eventuelt passes på.

Korrekt bruk

Innstikket for Geberit DuoFresh stick er beregnet på å sette Geberit DuoFresh Sticks inn i sisternen.

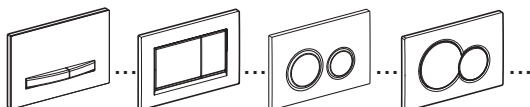
Betjening, stell og service skal kun utføres av eieren eller brukeren i den grad dette er beskrevet i denne håndboken.

All annen bruk regnes som ikke korrekt. Geberit tar ikke ansvar for følger av ikke korrekt bruk.

Produktbeskrivelse

Via en påfyllingsboks kan passende Geberit DuoFresh Sticks settes inn i sisternen.

i Betjeningsplaten som vises i denne håndboken, tilsvarer typen Sigma20 og gjelder på tilsvarende måte også for andre kompatible typer.



Betjening

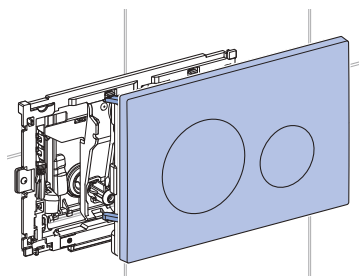
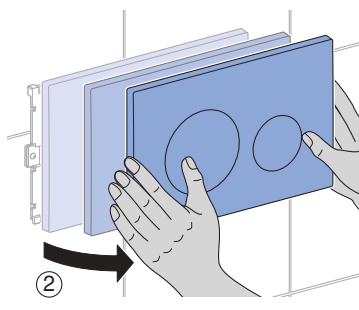
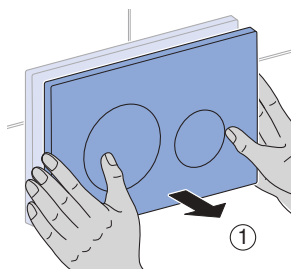
Sette i Geberit DuoFresh Stick

Forutsetning

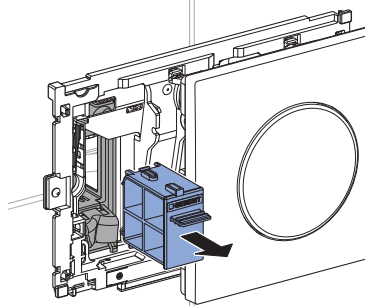
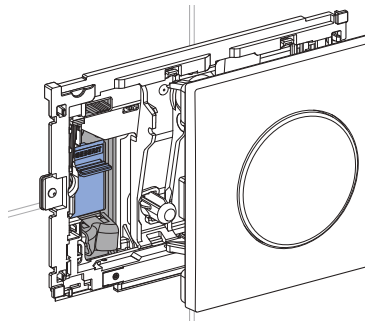
- Geberit DuoFresh Stick farger vannet blått. Kast bare inn en ny stick når fargevirkningen avtar permanent.

i Sett bare i originale Geberit DuoFresh Sticks. Du kan bestille dem hos en Geberit merkeforhandler.

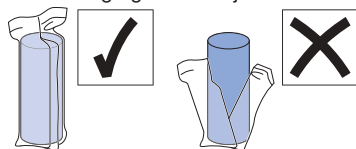
- 1 Trekk betjeningsplaten lett forover (1), og sving den mot høyre (2).



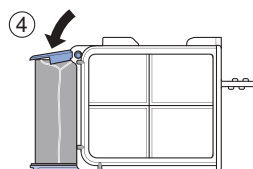
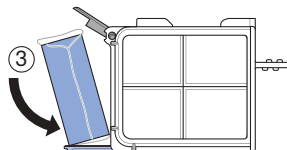
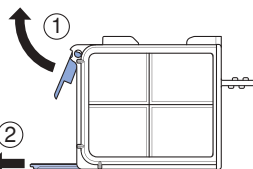
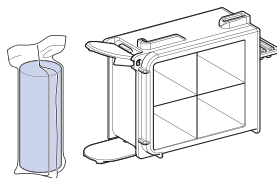
2 Trekk ut påfyllingsboksen med filter.



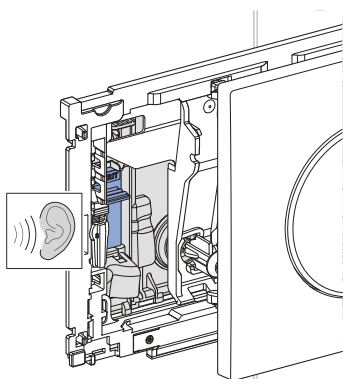
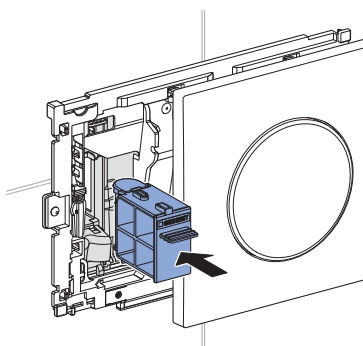
i Folien til Geberit DuoFresh Stick er vannløselig og må ikke fjernes.



3 Sett Geberit DuoFresh Stick i holderen.

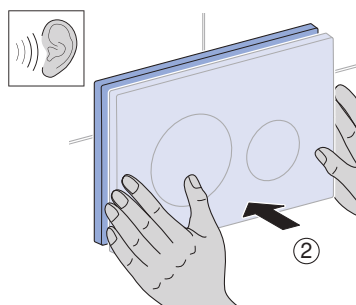
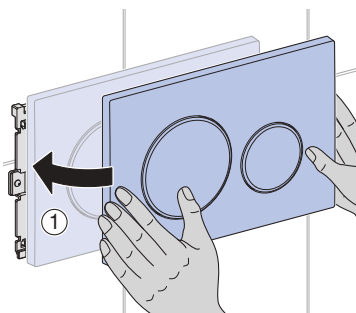


- 4** Skyv inn påfyllingsboksen til du merker at holderen går i ingrepet.



- ✓ Geberit DuoFresh Stick løsner fra holderen og faller ned i sisternen.

- 5** Sving betjeningsplaten mot venstre (1), og trykk den lett bakover (2) til du merker at den går i ingrepet.



Målgrupp

Detta dokument riktar sig till alla användare av Geberit DuoFresh-insatser för Geberit DuoFresh-stavar.

Barn och vuxna som inte är vana vid användningen måste instrueras och vid behov hållas under uppsikt.

Ändamålsenlig användning

Insatsen för DuoFresh-stav är avsedd för insättning av Geberit DuoFresh-stavar.

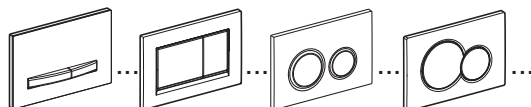
Manövrering, skötsel och service får endast utföras av ägaren eller användaren i den utsträckning som beskrivs i denna bruksanvisning.

All annan användning betraktas som ej ändamålsenlig. Geberit åtar sig inget ansvar för följderna av icke ändamålsenlig användning.

Produktbeskrivning

Via en låda kan passande Geberit DuoFresh-stavar sättas in i cisternen.

i Spolplattan som är avbildad i denna bruksanvisning motsvarar typen Sigma20 och gäller i tillämpliga delar även för andra kompatibla typer.



Manövrering

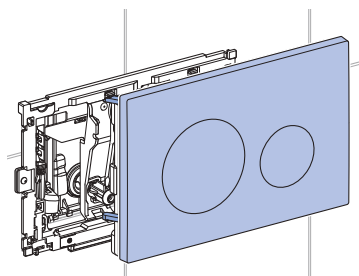
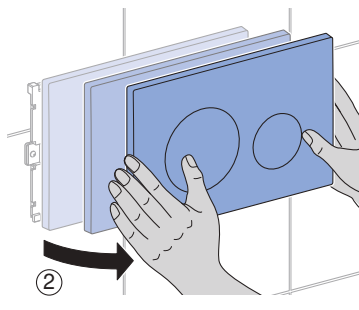
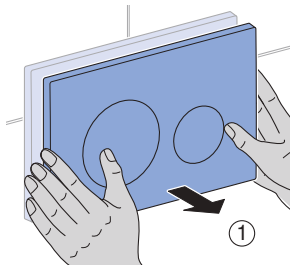
Sätta i Geberit DuoFresh-stav

Förutsättning

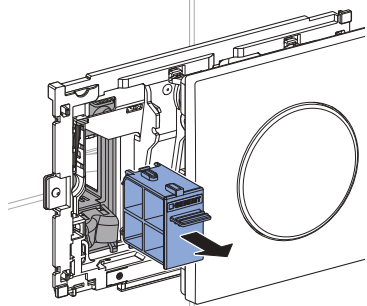
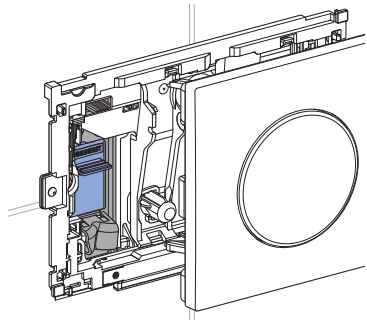
- Geberit DuoFresh-staven färgar vattnet blått. Sätt inte i någon ny stav förrän färgen börjar försvinna.

i Sätt endast in original Geberit DuoFresh-stavar. De kan beställas hos den behöriga Geberit-återförsäljaren.

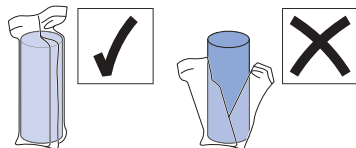
- 1** Dra spolplattan en aning framåt (1) och sväng den åt höger (2).



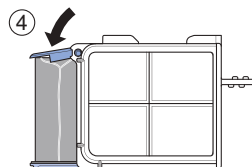
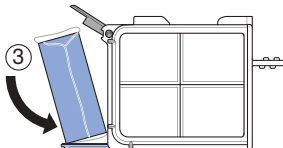
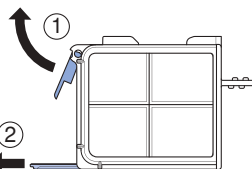
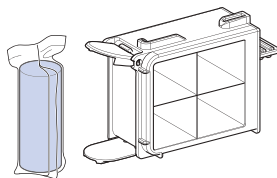
2 Dra ut lådan med filter.



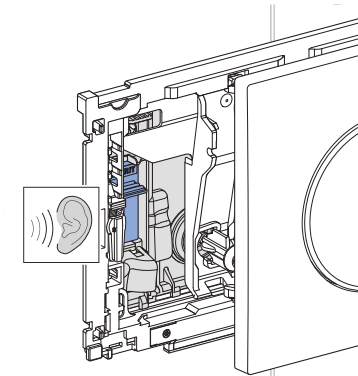
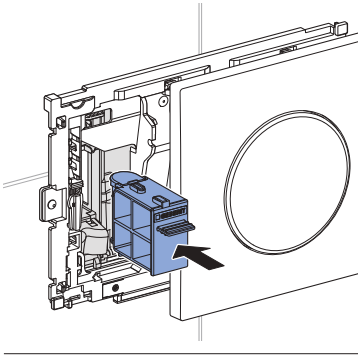
i Folien för Geberit DuoFresh-staven är vattenlöslig och behöver inte tas bort.



3 Sätt in Geberit DuoFresh-staven i hållaren.

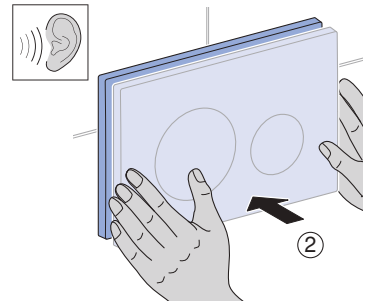
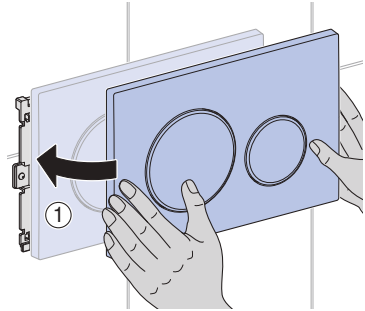


- 4** Skjut in lådan tills hållaren hakar i så det känns.



- ✓ Geberit DuoFresh-staven lossnar från hållaren och faller ned i cisternen.

- 5** Sväng spolplattan åt vänster (1) och tryck den en aning bakåt (2) tills den hakar i så det känns.



FI Turvallisuus

Kohderyhmä

Tämä dokumentti on suunnattu kaikille, jotka käyttävät Geberit DuoFresh -nippoja Geberit DuoFresh -tikuille.

Lapsia ja aikuisia, joilla ei ole kokemusta laitteen käytöstä, täytyy opastaa ja tarvittaessa pitää silmällä.

Määräysten mukainen käyttö

Geberit DuoFresh -tikun nippa on tarkoitettu Geberit DuoFresh -tikkujen asettamiseen huuhtelusäiliöön.

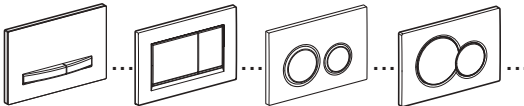
Laitteen käyttäjä saa suorittaa käytön, hoidon ja kunnossapidon vain niiltä osin, kuin tässä käyttöohjeessa on kuvattu.

Mitkään muut käyttöalueet eivät kuulu määräysten mukaiseen käyttöön. Geberit ei ota vastuuta seurauksista, jotka johtuvat määräystenvastaisesta käytöstä.

Tuotekuvaus

Sopivat Geberit DuoFresh -tikut voidaan asettaa laatikon kautta huuhtelusäiliöön.

i Tässä ohjeessa esitetty huuhtelupainike vastaa Sigma20-tyyppiä, ja sen tiedot koskevat soveltuvien osien myös muita yhteensopivia tyyppiä.



Käyttö

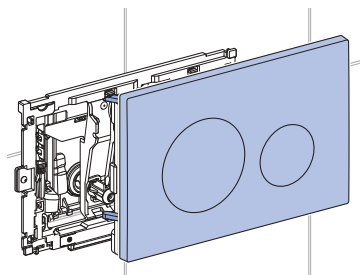
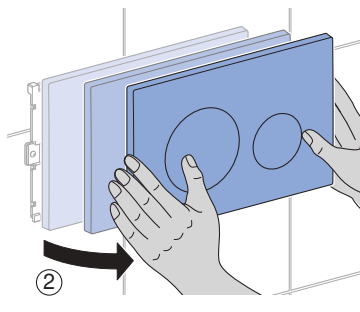
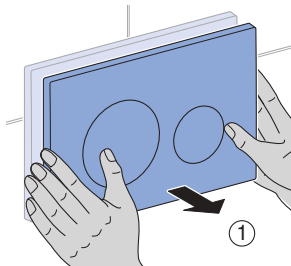
Geberit DuoFresh -tikun asettaminen paikalleen

Edellytys

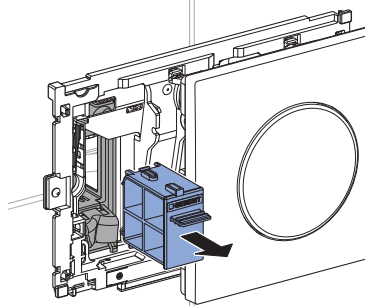
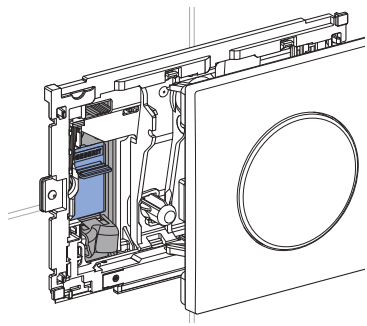
- Geberit DuoFresh -tikku värjää veden siniseksi. Aseta uusi tikku vasta, kun värjäytyminen on loppunut kokonaan.

i Käytä vain alkuperäisiä Geberit DuoFresh -tikkuja. Niitä voi tilata valtuutetulta Geberit-jakeluyltiöltä.

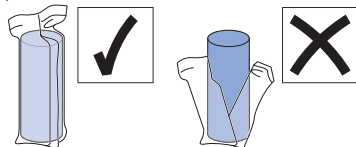
- 1 Vedä huuhtelupainiketta hieman eteenpäin (1) ja käännä oikealle (2).



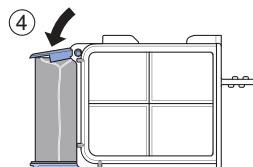
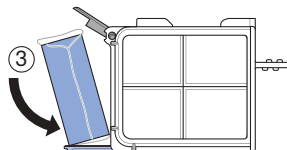
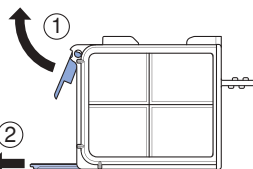
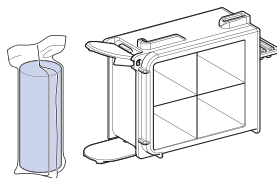
2 Poista suodattimen sisältävä laatikko.



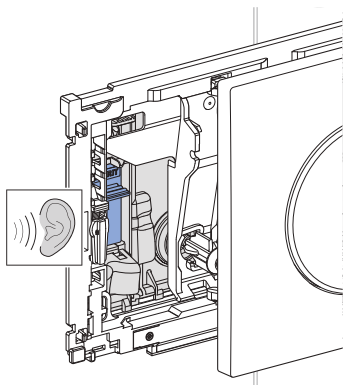
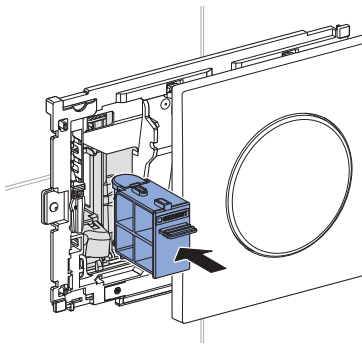
i Geberit DuoFresh -tikun suojakalvo on vesiliukoinen eikä sitä tarvitse poistaa.



3 Aseta Geberit DuoFresh -tikku kannakkeeseen.

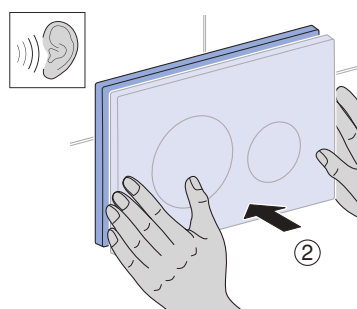
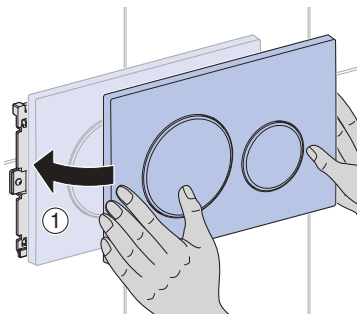


- 4** Työnnä laatikkoa sisäänpäin, kunnes kannake napsahtaa selvästi paikalleen.



- ✓ Geberit DuoFresh -tikku irtoaa kannakkeesta ja putoaa huuhtelusäiliöön.

- 5** Käännä huuhtelupainiketta vasemmalle (1) ja työnnä sitä hieman taaksepäin (2), kunnes se napsahtaa selvästi paikalleen.



IS Öryggisupplýsingar fyrir notendur

Markhópur

Þetta skjal er ætlað öllum notendum Geberit DuoFresh skúffa fyrir Geberit DuoFresh stauta.

Börnum og fullorðnum sem ekki þekkja til notkunar búnaðarins skal leiðbeint um hana og eftir atvikum fylgst með þeim.

Rétt notkun

Skúffan fyrir vatnskassastauta er ætluð til að setja Geberit DuoFresh stauta í vatnskassann.

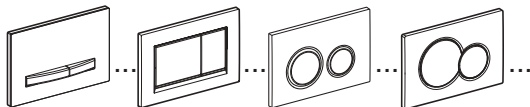
Rekstraraðilar eða notendur mega aðeins annast viðhald, umhirðu og viðgerðir sjálfir að því marki sem lýst er í þessum leiðbeiningum.

Öll önnur notkun telst vera röng. Geberit tekur enga ábyrgð á afleiðingum rangrar notkunar.

Vörulýsing

Hægt er að setja viðeigandi Geberit DuoFresh stauta í vatnskassann með skúffu.

i Stjórnplatan í þessum leiðbeiningum samsvarar gerðinni Sigma20 og á einnig við fyrir aðrar samhæfar gerðir.



Notkun

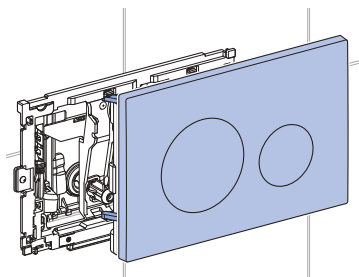
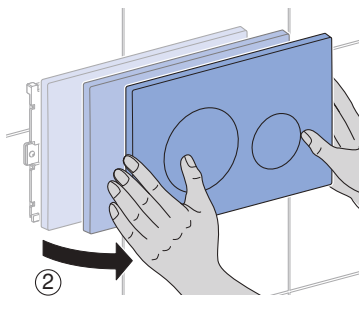
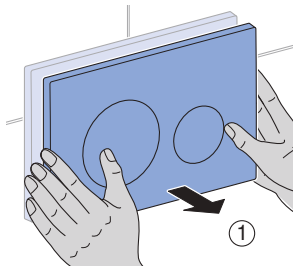
Geberit DuoFresh statur settur í

Skilyrði

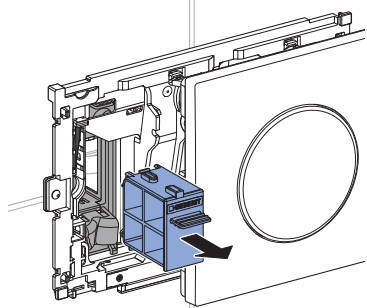
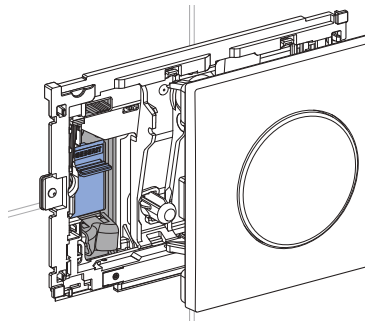
- Geberit DuoFresh staturinn litar vatnið blátt. Setjið ekki nýjan staut í fyrr en liturinn á vatninu dofnað verulega.

i Notið eingöngu upprunalega Geberit DuoFresh stauta. Þanta má þá hjá söluaðilum Geberit.

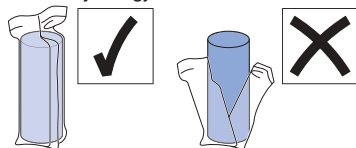
- 1 Dragið stjórnplötuna dálítið fram (1) og ýtið henni síðan til hægri (2).



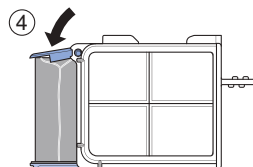
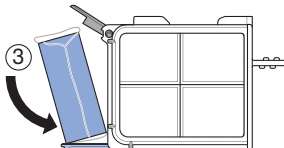
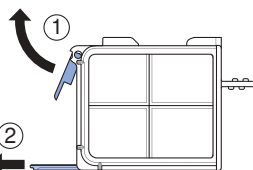
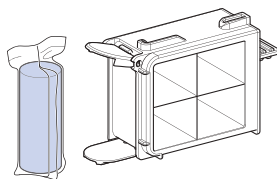
2 Takið skúffuna með sínni úr.



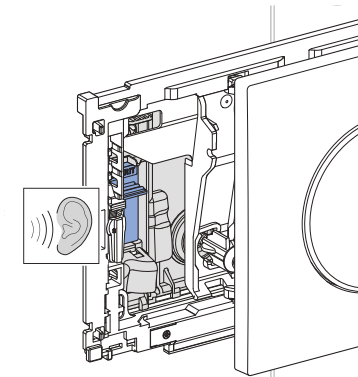
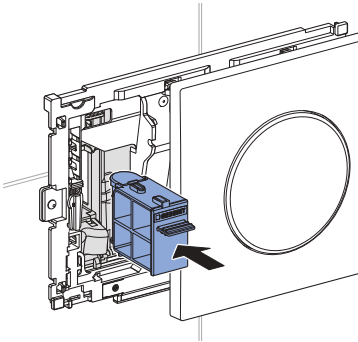
i Filman utan um Geberit DuoFresh stautinn leysist upp í vatni og þarf því ekki að fjarlægja hana.



3 Setjið Geberit DuoFresh stautinn í hölduna.

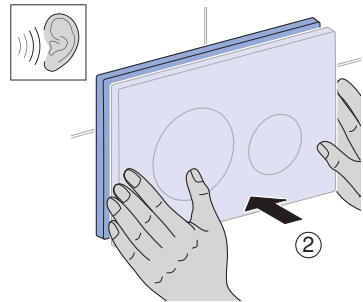
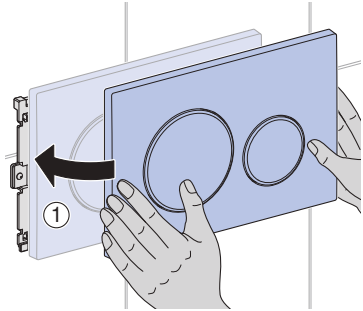


- 4** Setjið skúffuna í þannig að haldan festist greinilega.



- ✓ Geberit DuoFresh staturinn losnar úr höldunni og fellur ofan í vatnskassann.

- 5** Ýtið stjórnplötunni til vinstri (1) og þrýstið henni lauslega inn (2) þannig að hún festist.



Przeznaczenie

Ten dokument jest skierowany do wszystkich użytkowników wkładów Geberit DuoFresh na kostkę Geberit DuoFresh.

Dzieci oraz osoby dorosłe, które nie mają doświadczenia w korzystaniu z modułu, należy poinstruować i w razie potrzeby nadzorować.

Użycie zgodne z przeznaczeniem

Pojemnik na kostki do spłuczek jest przeznaczony do stosowania kostek Geberit DuoFresh.

Obsługa, pielęgnacja i serwis mogą być wykonywane przez użytkownika wyłącznie w zakresie opisanym w niniejszej instrukcji.

Każde inne zastosowanie jest traktowane jako niezgodne z przeznaczeniem. Geberit nie ponosi odpowiedzialności za skutki wynikające z zastosowania urządzenia niezgodnie z przeznaczeniem.

Opis produktu

Dzięki specjalnej szufladzie można wkładać do spłuczki odpowiednie kostki Geberit DuoFresh.

i Zamieszczony w tej instrukcji opis przycisku uruchamiającego Sigma20, odnosi się również do innych, kompatybilnych typów.



Obsługa

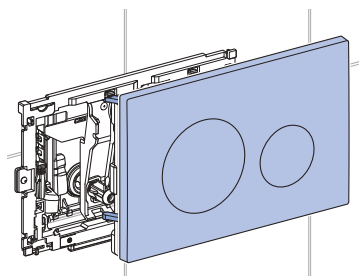
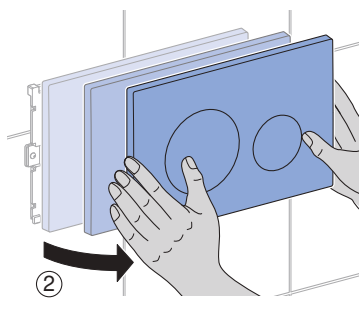
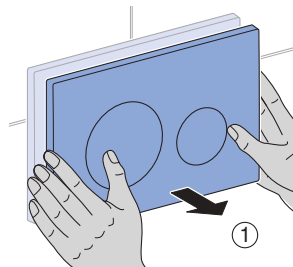
Wkładanie kostki Geberit DuoFresh

Warunek

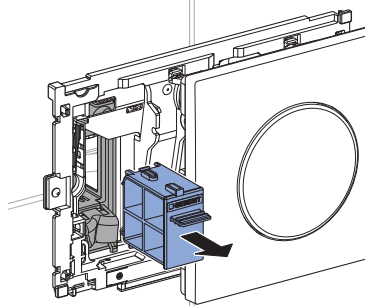
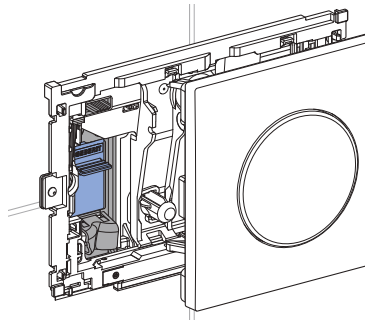
- Kostka Geberit DuoFresh barwi wodę na niebiesko. Nową kostkę należy wrzucić dopiero wtedy, gdy kolor wody wyraźnie zblednie.

i Wkładać wolno tylko oryginalne kostki Geberit DuoFresh. Można je zamówić u odpowiedniego dystrybutora produktów Geberit.

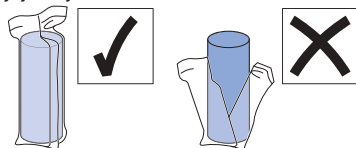
- 1** Przycisk uruchamiający pociągnąć lekko do przodu (1) i przesunąć w prawo (2).



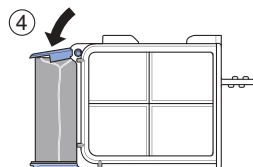
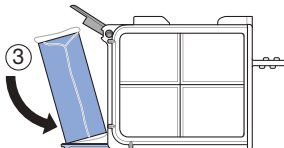
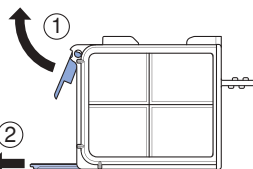
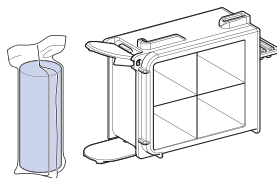
2 Wyciągnąć szufladę z filtrem.



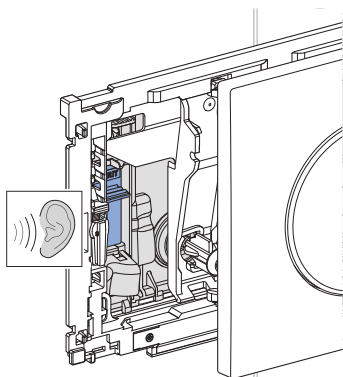
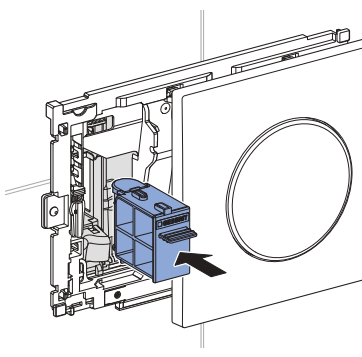
i Folia na kostce Geberit DuoFresh rozpuszcza się w wodzie i nie należy jej zdejmować.



3 Włożyć kostkę Geberit DuoFresh do uchwytu.

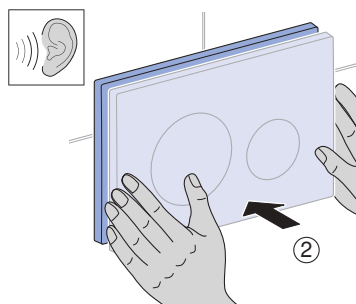
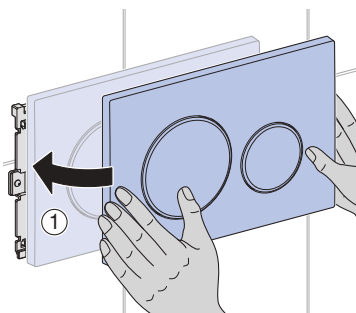


- 4** Wsuwać szufladę do momentu, aż uchwyt wyraźnie się zablokuje.



- ✓ Kostka Geberit DuoFresh wypadnie z uchwytu i wpadnie do splotki.

- 5** Przycisk uruchamiający przesunąć w lewo (1) i docisnąć lekko do tyłu (2), aż wyraźnie się zablokuje.



Célcsoport

Ez a dokumentum a Geberit DuoFresh vízkezelő tablettákhoz való Geberit DuoFresh fiókok összes felhasználójának szól.

A használatát nem ismerő gyermekeket és felnőtteket tájékoztatni kell a készülék használatáról, és adott esetben felügyelni kell őket a készülékhasználat közben.

Rendeltetészerű használat

A Geberit DuoFresh vízkezelő tablettához való fiók a Geberit DuoFresh vízkezelő tablettának az öblítőtartályba való bejuttatására szolgál.

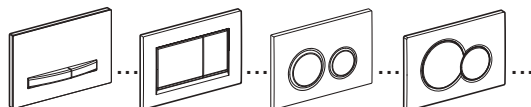
Az üzemeltető, illetve a felhasználó számára kizárólag a jelen útmutatóban meghatározott mértékű használat, ápolás és karbantartás engedélyezett.

Minden ettől eltérő alkalmazás nem rendeltetészerű használatnak minősül. A Geberit nem vállal felelősséget a nem rendeltetészerű használatból eredő következményekért.

Termékleírás

Egy fiók segítségével megfelelő Geberit DuoFresh vízkezelő tabletták helyezhetők az öblítőtartályba.

i A jelen útmutatóban bemutatott működtetőlap megfelel a Sigma20 típusnak, és értelemszerűen érvényes a többi kompatibilis típusra is.



Kezelés

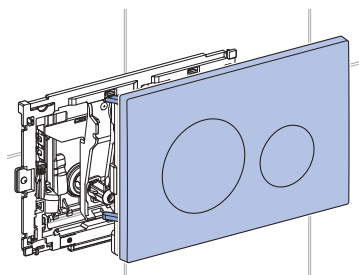
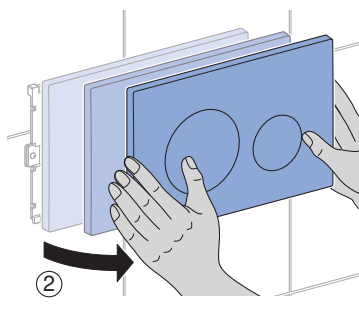
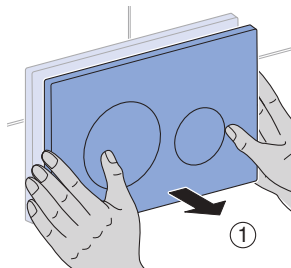
Geberit DuoFresh vízkezelő tabletta behelyezése

Előfeltétel

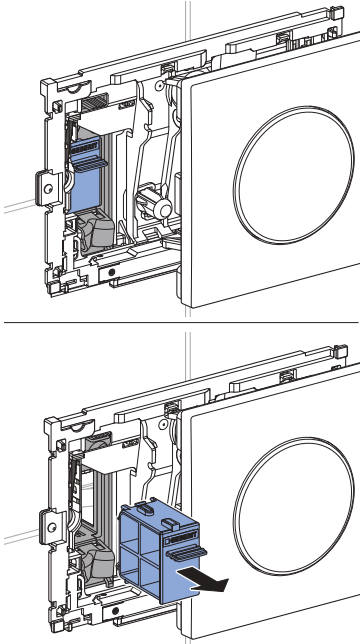
- A Geberit DuoFresh vízkezelő tabletta kékre színezi a vizet. Csak akkor dobjon be új vízkezelő tablettát, ha a színhatás tartósan elhalványul.

i Csak eredeti Geberit DuoFresh vízkezelő tablettákat használjon. Ezek az illetékes Geberit nagykereskedőnél rendelhetők meg.

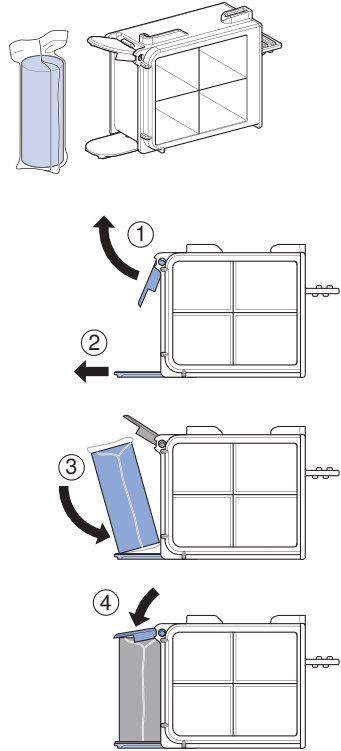
- 1** Húzza kissé előrefelé a működtetőlapot (1), és fordítsa el jobbra (2).



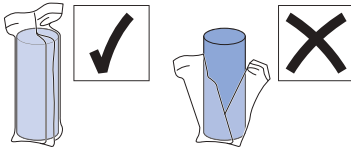
2 Húzza ki a fiókot és a szűrőt.



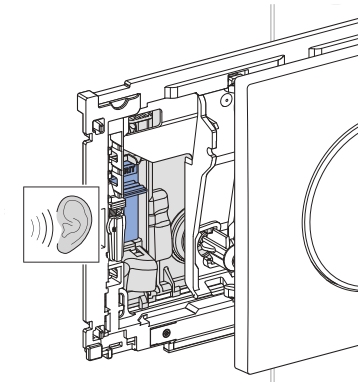
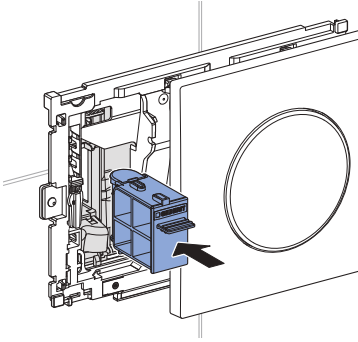
3 Helyezze a tartószerkezetbe a Geberit DuoFresh vízkezelő tablettát.



i A Geberit DuoFresh vízkezelő tablettá fóliája vízben oldódik, így nem kell eltávolítani.

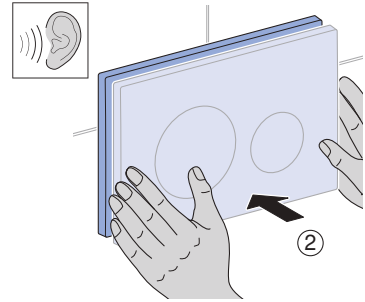
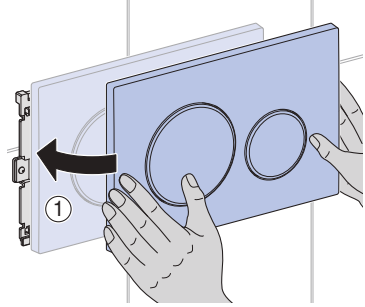


- 4** Tolja be a fiókot, amíg a tartószerkezet érezhetően be nem kattann a helyére.



- ✓ A Geberit DuoFresh vízkezelő tabletta leválik a tartószerkezetről, és belesik az öblítőtartályba.

- 5** Fordítsa el balra a működtetőlapot (1), és nyomja kissé hátra (2), amíg érezhetően be nem kattann a helyére.



Cieľová skupina

Tento dokument je určený pre všetkých používateľov dávkovačov Geberit DuoFresh pre tyčinky Geberit DuoFresh.

Deti a dospelé osoby, ktoré nemajú skúsenosti s používaním, je potrebné poučiť a v prípade potreby na ne dozerať.

Použitie v súlade s určením

Dávkovač pre tyčinky do splachovacích nádržík je určený pre tyčinky Geberit DuoFresh do splachovacích nádržík.

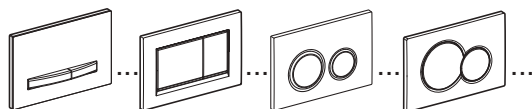
Prevádzkovateľ alebo používateľ smie obsluhu a údržbu vykonávať len v súlade s týmto návodom.

Akékoľvek iné použitie sa považuje za použitie v rozpore s určením. Spoločnosť Geberit nepreberá záruku za škody vzniknuté pri používaní, ktoré nie je v súlade s určením.

Popis výrobku

Pomocou vhodnej zásuvky možno tyčinky Geberit DuoFresh vložiť do splachovacej nádržíky.

i Ovládacie tlačidlo uvedené v tomto návode zodpovedá typu Sigma20 a platí analogicky aj pre iné kompatibilné typy.



Obsluha

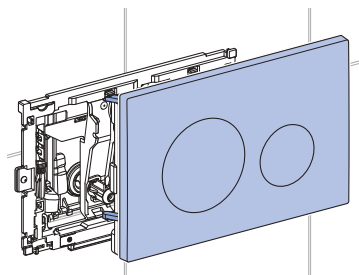
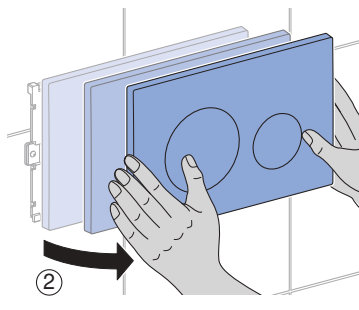
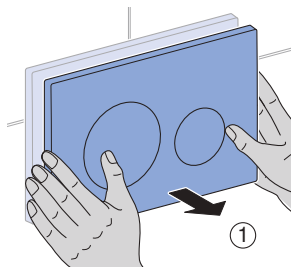
Vloženie tyčinky Geberit DuoFresh

Predpoklad

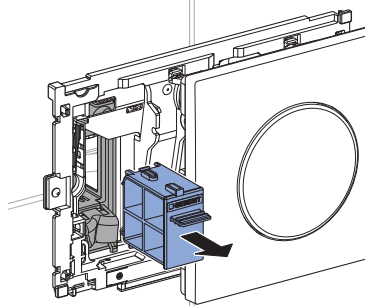
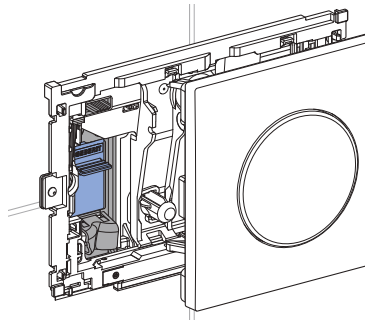
- Tyčinka Geberit DuoFresh sfarbí vodu na modro. Novú tyčinku vhodťe až vtedy, keď farba prestáva trvalo pôsobiť.

i Používajte len originálne tyčinky Geberit DuoFresh. Tieto môžete objednať u príslušnej predajnej spoločnosti Geberit.

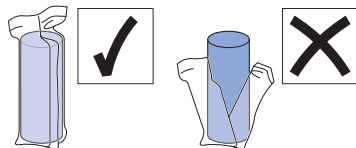
- 1** Ovládacie tlačidlo potiahnite trochu dopredu (1) a otočte doprava (2).



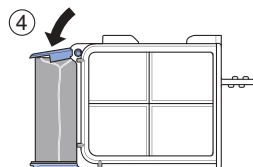
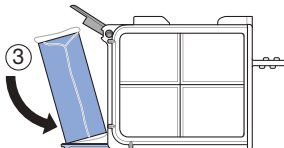
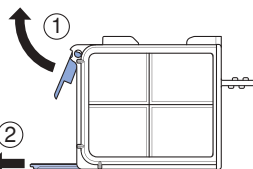
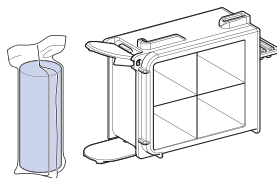
2 Vytiahnite zásuvku s filtrom.



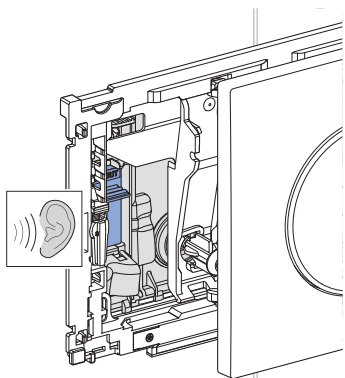
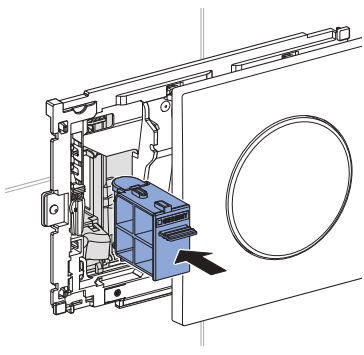
i Fólia na tyčinke Geberit DuoFresh je rozpustná vo vode a nemusí sa odstraňovať.



3 Tyčinku Geberit DuoFresh vložte do držáka.

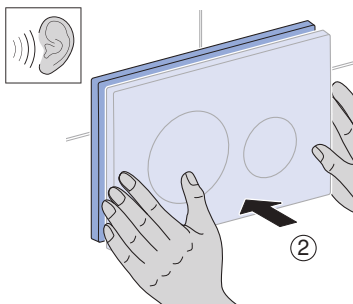
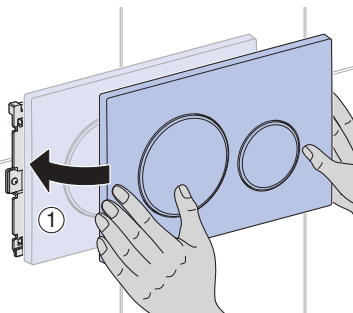


- 4** Zasuňte zásuvku až kým držiak počutefne zapadne.



- ✓ Tyčinka Geberit DuoFresh sa uvoľní z držíaka a spadne do splachovacej nádrčky.

- 5** Ovládacie tlačidlo otočte doľava (1) a mierne stlačte dozadu (2) až kým citelne zapadne.



Cílová skupina

Tento dokument je určen všem uživatelům zásuvek Geberit DuoFresh pro vložky Geberit DuoFresh.

Dětem a dospělým, kteří nemají s používáním zařízení zkušenosti, je nutné obsluhu vysvětlit a případně na ně dohlédnout.

Použití v souladu s určením

Zásuvka pro vložku Geberit DuoFresh je určena pro umístění vložek Geberit DuoFresh do splachovací nádržky.

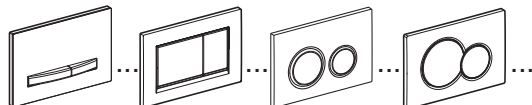
Provozovatel nebo uživatel smí provádět pouze takovou obsluhu, ošetřování a údržbu, která je popsána v tomto návodu.

Jakékoli jiné použití není v souladu s určením. Geberit v žádném případě neručí za následky použití, které není v souladu s určením.

Popis výrobku

Do zásuvky ve splachovací nádržce lze umístit vhodné vložky Geberit DuoFresh.

i Ovládací tlačítko zobrazené v tomto návodu odpovídá typu Sigma20 a platí obdobně také pro jiné kompatibilní typy.



Ovládání

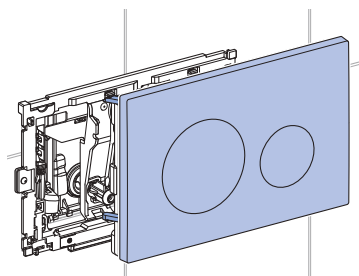
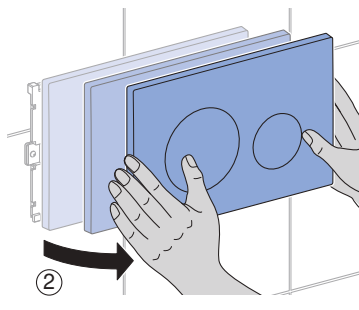
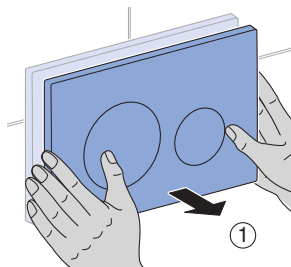
Vložení vložky Geberit DuoFresh

Předpoklad

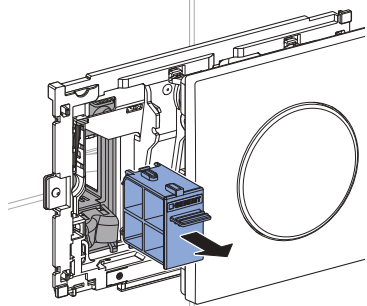
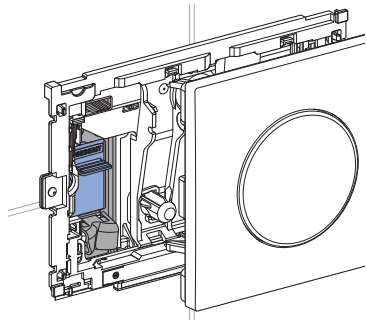
- Vložka Geberit DuoFresh zbarví vodu modře. Novou vložku vložte teprve tehdy, jakmile účinek barvy trvale zeslábně.

i Používejte jen originální vložky Geberit DuoFresh. Tyto vložky můžete objednat u příslušné distribuční společnosti Geberit.

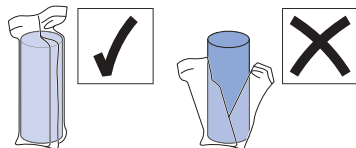
- 1 Ovládací tlačítko lehce zatáhněte dopředu (1) a otočte doprava (2).



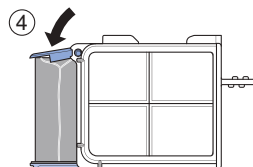
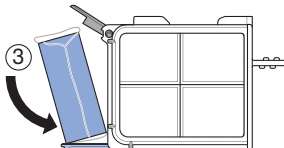
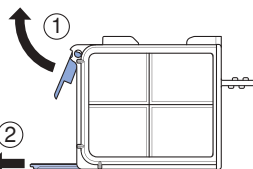
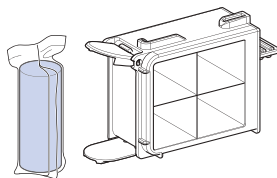
2 Zásuvka pro naplnění s filtrem.



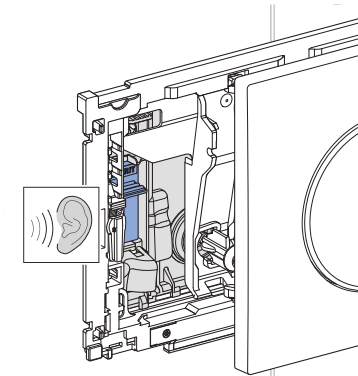
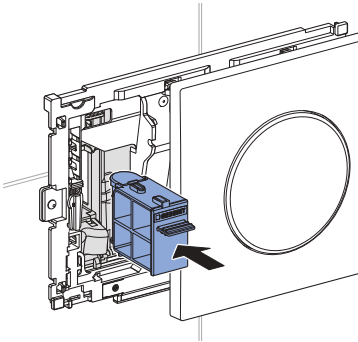
i Fólie vložky Geberit DuoFresh je rozpustná ve vodě a nemusí se odstranit.



3 Vložku Geberit DuoFresh vsadte do držáku.

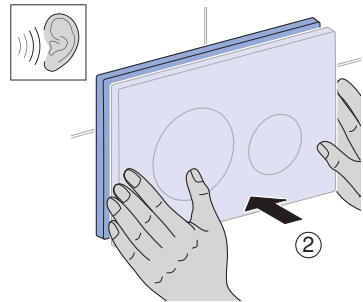
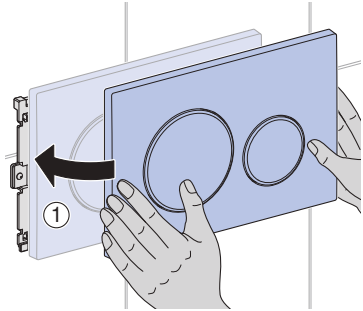


- 4** Zásuvku pro naplnění zasuňte, dokud držák slyšitelně nezacvakne.



- ✓ Vložka Geberit DuoFresh se uvolní z držáku a spadne do splachovací nádrčky.

- 5** Otočte ovládací tlačítko doleva (1) a zatlačte je mírně dozadu (2), dokud slyšitelně nezacvakne.



SL Za vašo varnost

Ciljna skupina

Ta dokument je namenjen vsem uporabnikom vložkov Geberit DuoFresh za čistilne tabletko Geberit DuoFresh.

Otrokom in odraslim, ki nimajo izkušenj z uporabo naprave, je treba razložiti, kako uporabljati napravo, in jih po potrebi nadzorovati.

Namenska uporaba

Okvir za vnos čistilne tabletko za splakovalnik se uporablja za vnašanje čistilnih tabletko Geberit DuoFresh v splakovalnik.

Upravljevec ali uporabnik sme izvajati upravljanje, nego in vzdrževanje samo v skladu s temi navodili.

Vsaka drugačna uporaba ni skladna z določili. Geberit ne prevzema odgovornosti za posledice, nastale zaradi nenamenske uporabe.

Opis proizvoda

Ustrezne čistilne tabletko Geberit DuoFresh lahko vstavite v splakovalnik s pomočjo predala.

i V teh navodilih je prikazana aktivirna tipka tipa Sigma20. Smiselno bi lahko bili prikazani tudi ostali kompatibilni tipi.



Upravljanje

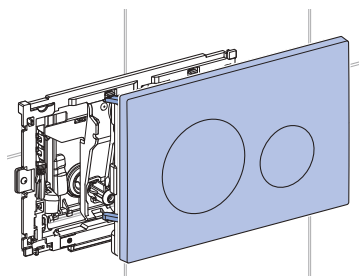
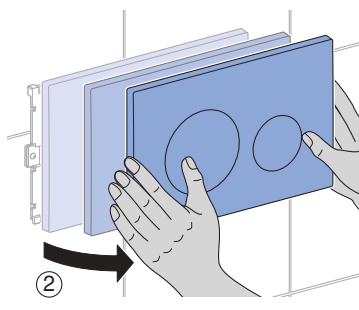
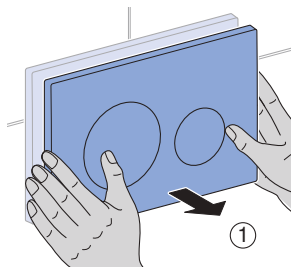
Vstavljanje čistilne tabletko Geberit DuoFresh

Pogoj

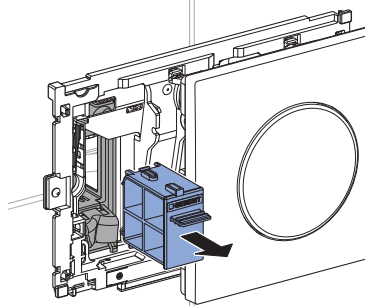
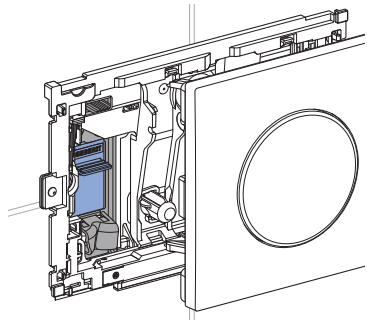
- Čistilna tabletko Geberit DuoFresh obarva vodo modro. Novo čistilno tabletko vstavite šele, ko barvni učinek trajno izgine.

i Uporabljajte samo originalne čistilne tabletko Geberit DuoFresh. Te lahko naročite pri pristojnem prodajnem podjetju Geberit.

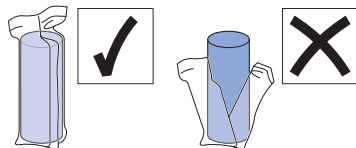
- 1** Aktivno tipko rahlo povlecite naprej (1) in obrnite v desno (2).



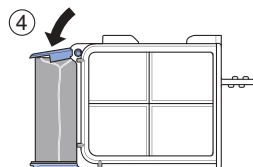
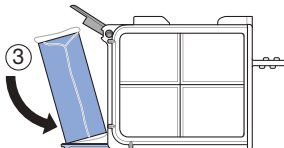
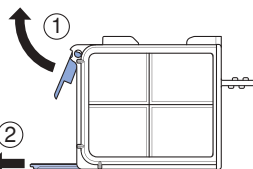
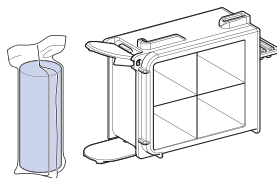
2 Izvlecite predal s filtrom.



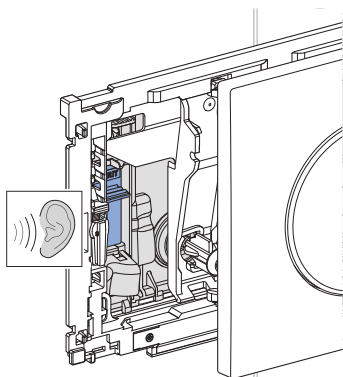
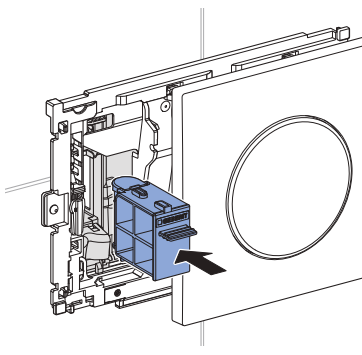
i Folija za čistilno tabletko Geberit DuoFresh je vodotopna in je ni treba odstraniti.



3 Čistilno tabletko Geberit DuoFresh vstavite v držalo.

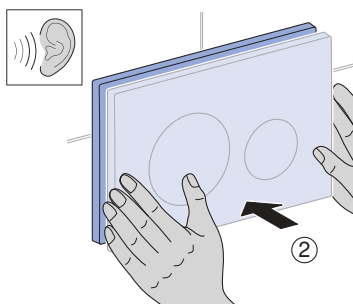
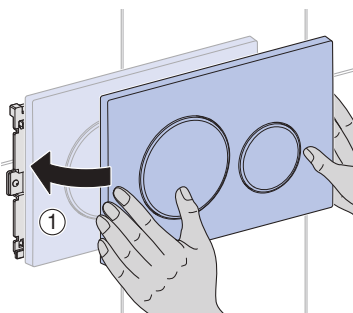


- 4** Predal potisnite nazaj, da se držalo občutljivo zaskoči.



- ✓ Čistilna tabletko Geberit DuoFresh se loči od držala in pade v splakovalnik.

- 5** Aktivno tipko obrnite v levo (1) in rahlo potisnite nazaj (2), da se občutljivo zaskoči.



Ciljana grupa

Ovaj dokument namijenjen je svim korisnicima Geberit DuoFresh okvira za ubacivanje Geberit DuoFresh stikova.

Djecu i odrasle osobe koje nisu upoznate s pravilnom uporabom trebate uputiti i po potrebi nadzirati.

Propisna uporaba

Okvir za ubacivanje stika u vodokotlić namijenjen je za ubacivanje Geberit DuoFresh stikova u vodokotlić.

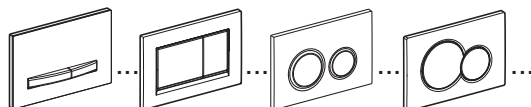
Upotrebu, njegu i održavanje rukovatelj ili korisnik smije izvoditi samo u onoj mjeri u kojoj je predviđeno u ovim uputama.

Svaka druga uporaba smatra se nepropisnom. Geberit ne preuzima odgovornost za posljedice nepropisne uporabe.

Opis proizvoda

Pomoću ladice se u vodokotlić mogu ubaciti odgovarajući Geberit DuoFresh stikovi.

i Tipka za aktiviranje prikazana u ovim uputama odgovara tipu Sigma20 i vrijedi po smislu i za druge kompatibilne tipove.



Upotreba

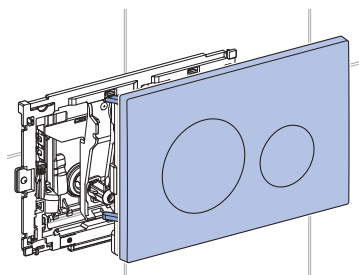
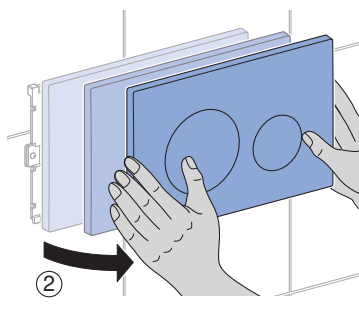
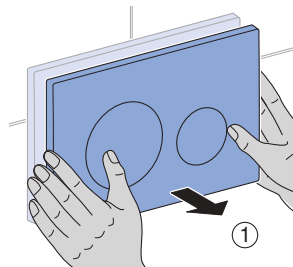
Ubacivanje Geberit DuoFresh stika

Preduvjet

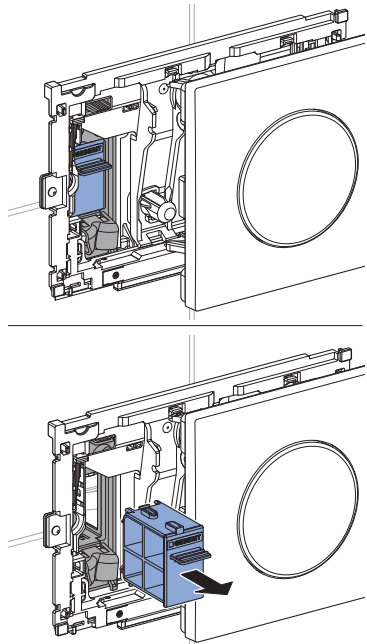
- Geberit DuoFresh stik boji vodu u plavo. Novi stik ubacite tek kad djelovanje bojenja trajno oslabi.

i Ubacujte samo originalne Geberit DuoFresh stikove. Njih možete pribaviti od nadležne Geberit prodajne kompanije.

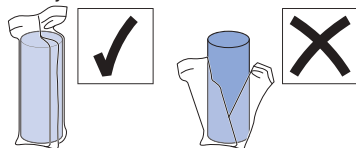
- 1** Tipku za aktiviranje lagano povucite prema naprijed (1) i zakrenite nadesno (2).



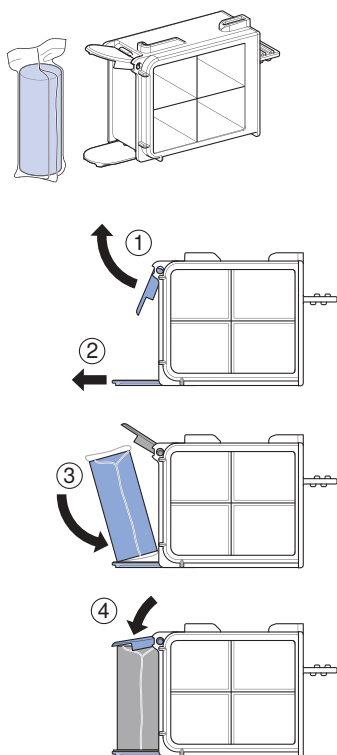
2 Izvucite ladicu s filtrom.



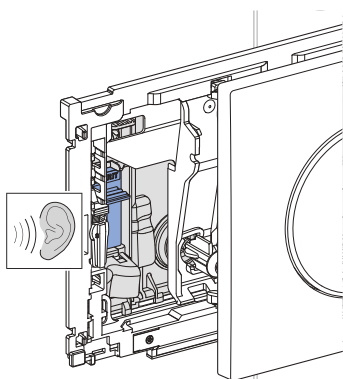
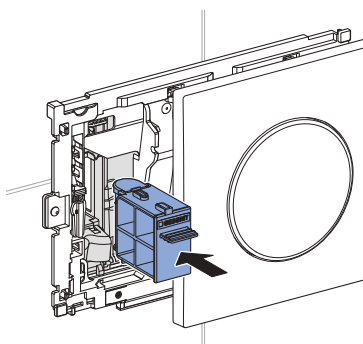
i Folija za Geberit DuoFresh stik topiva je u vodi i ne mora se uklanjati.



3 Geberit DuoFresh umetnite u držač.

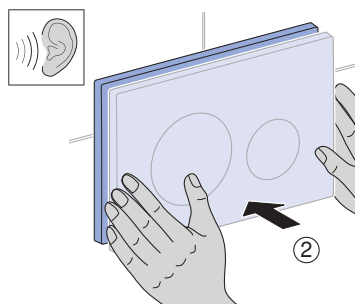
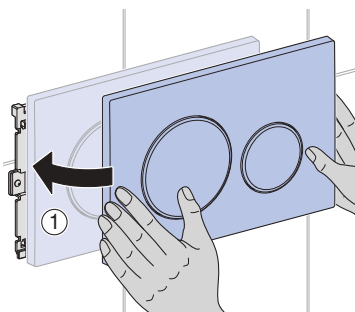


- 4** Pogurnite ladicu, sve dok se držač čujno ne uglavi.



- ✓ Geberit DuoFresh stik odvaja se od držača i pada u vodokotlić.

- 5** Tipku za aktiviranje zakrenite nalijevo (1) i lagano je pritisnite prema natrag (2) sve dok se osjetno ne uglavi.



SR **Za vašu sigurnost**

Ciljna grupa

Ovaj dokument je namenjen svim korisnicima Geberit DuoFresh okvira za Geberit DuoFresh uloške za dezinfekciju.

Deci i odraslima, koji nemaju iskustva sa korišćenjem proizvoda, treba dati odgovarajuća uputstva i po potrebi ih nadzirati.

Namenska upotreba

Okvir za uložak za dezinfekciju je namenjen za stavljanje Geberit DuoFresh uložaka za dezinfekciju u vodokotlić.

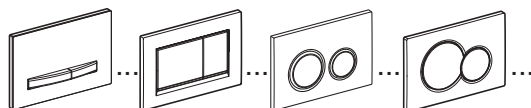
Operator ili korisnik sme da upotrebljava, neguje i održava uređaj isključivo u skladu sa ovim uputstvom.

Svaka drugačija upotreba smatra se nenamenskom. Geberit ne preuzima nikakvu odgovornost za posledice nenamenske upotrebe.

Opis proizvoda

Preko fiokke mogu da se ubace odgovarajući Geberit DuoFresh ulošci za dezinfekciju u vodokotlić.

i Tipka za aktiviranje koja je prikazana u ovom uputstvu odgovara tipu Sigma20 i važi takođe i za druge kompatibilne tipove.



Rukovanje

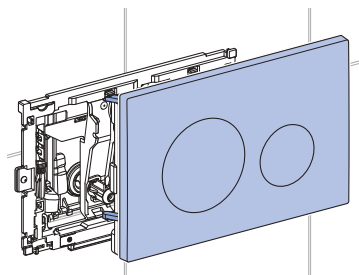
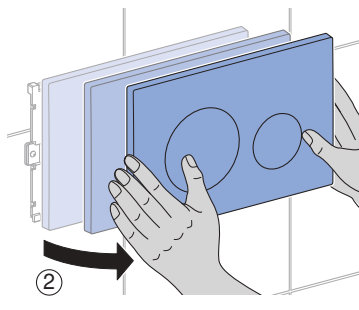
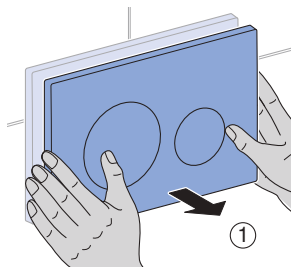
Postavljanje Geberit DuoFresh uložka za dezinfekciju

Preduslov

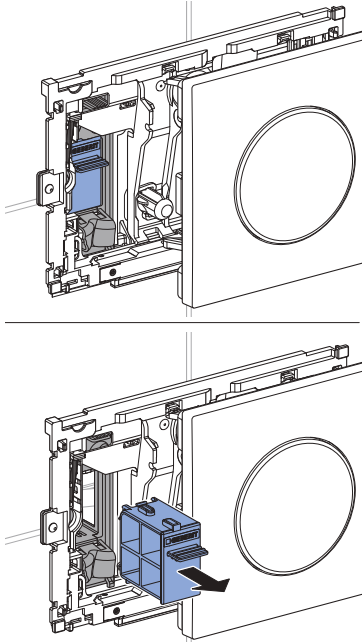
- Geberit DuoFresh uložak za dezinfekciju će obojiti vodu u plavo. Ubacite novi uložak za dezinfekciju tek kada dejstvo boje trajno oslabi.

i Koristite samo originalne Geberit DuoFresh uloške za dezinfekciju. Njih možete da poručite kod nadležne Geberit prodajne firme.

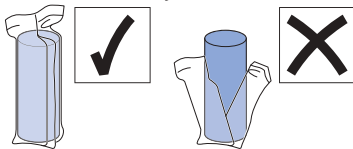
- 1 Tipku za aktiviranje povucite blago ka napred (1) i zakrenite nadesno (2).



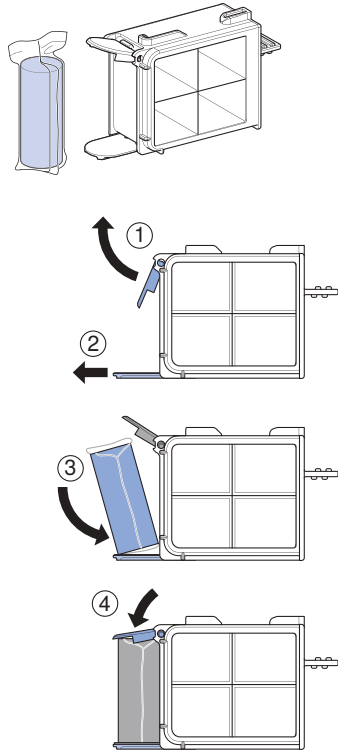
2 Izvucite fioku sa filterom.



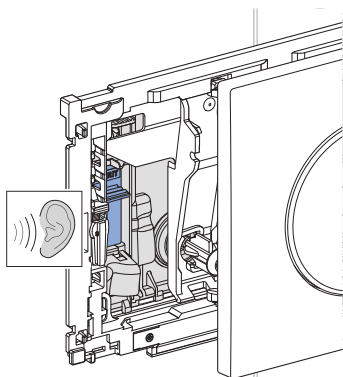
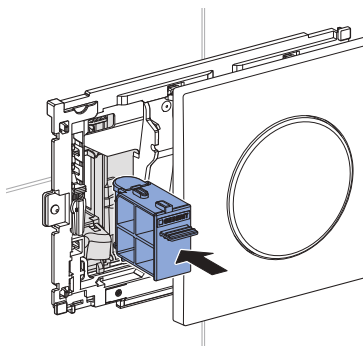
i Folija za Geberit DuoFresh uložak za dezinfekciju se rastvara u vodi i ne mora da se uklanja.



3 Geberit DuoFresh uložak za dezinfekciju postavite u držač.

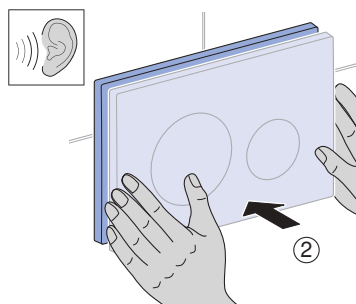
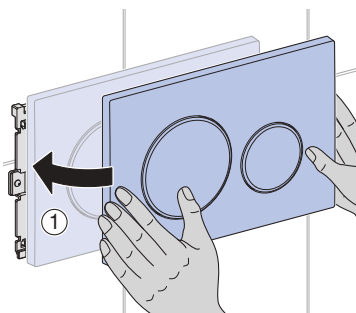


- 4** Gurajte fioku, sve dok držač osetno ne nalegne.



- ✓ Geberit DuoFresh uložak za dezinfekciju se odvaja od držača i upada u vodokotlić.

- 5** Tipku za aktiviranje zakrenite nalevo (1) i pritisakajte je blago unazad (2), sve dok osetno ne nalegne.



Потребителска група

Настоящият документ е предназначен за всички потребители на поставките Geberit DuoFresh за стикове Geberit DuoFresh.

Деца и възрастни, които нямат опит с използването, трябва да бъдат инструктирани и при необходимост да бъдат надзиравани.

Употреба по предназначение

Поставката за стик за казанче е предназначена за поставяне на стикове Geberit DuoFresh в казанчето.

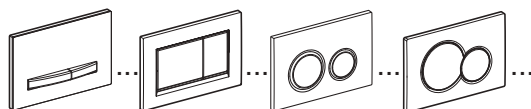
Функционирането, грижата и ремонтът могат да бъдат извършвани от оператора или потребителя само доколкото е описано в настоящото ръководство.

Всяка друга употреба не се счита за употреба по предназначение. Geberit не поема материална отговорност за последиците от употреба не по предназначение.

Описание на продукта

Чрез подвижно отделение в казанчето могат да се поставят подходящи стикове Geberit DuoFresh.

i Показаната в настоящото ръководство командна платка съответства на типа Sigma20 и се прилага по аналогия и за други съвместими типове.



Функциониране

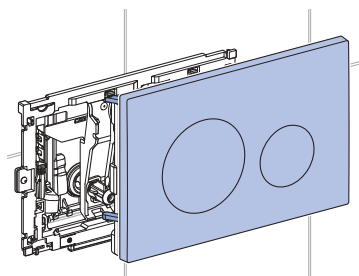
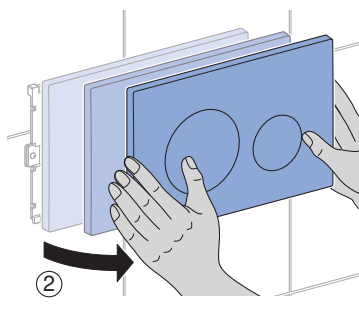
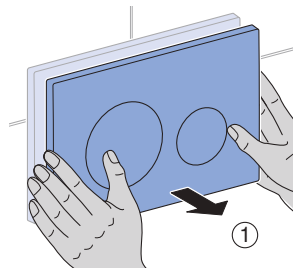
Поставяне на стик Geberit DuoFresh

Условие

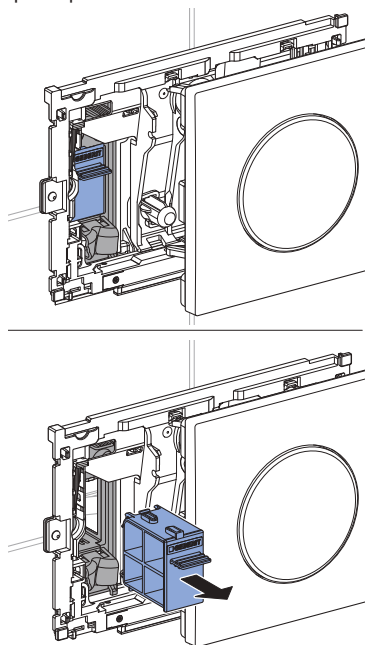
- Стикът Geberit DuoFresh оцветява водата в синьо. Поставете нов стик едва когато оцветяващото действие отслабне трайно.

i Поставяйте само оригинални стикове Geberit DuoFresh. Такива можете да поръчате от компетентната фирма-дистрибутор на Geberit.

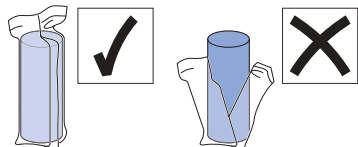
- 1** Ллеко дръпнете командната платка напред (1) и я придвижете надясно (2).



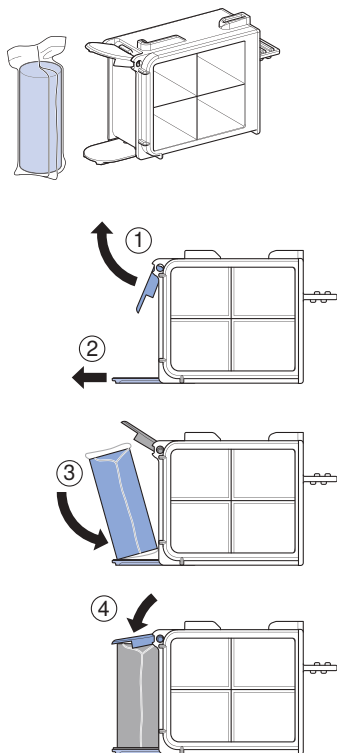
2 Извадете подвижното отделение с филтъра.



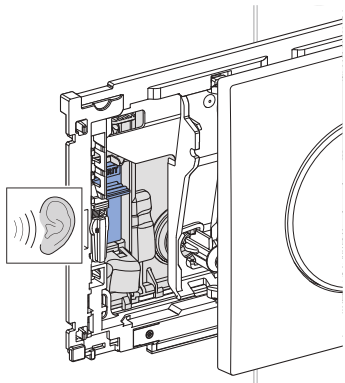
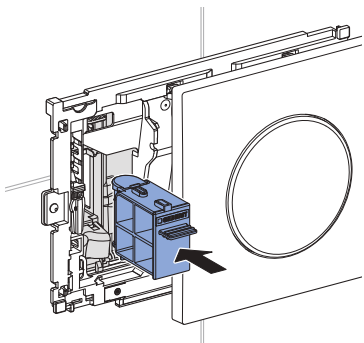
i Фолиото на стика Geberit DuoFresh е водоразтворимо и не трябва да се сваля.



3 Поставете стика Geberit DuoFresh в държача.

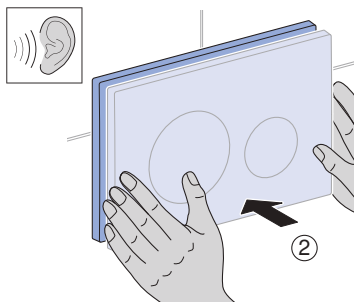
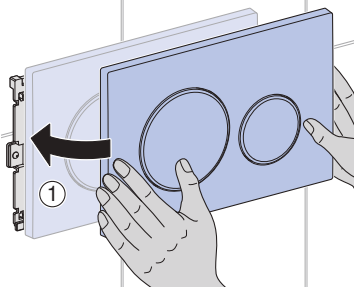


- 4 Пъхнете подвижното отделение, докато се чуе фиксирането на държача.



- ✓ Стикът Geberit DuoFresh се освобождава от държача и пада в казанчето.

- 5 Придвижете командната платка наляво (1) и леко натиснете назад (2), докато се чуе фиксиране.



Grup țintă

Acest document este adresat tuturor utilizatorilor de inserții Geberit DuoFresh pentru batoanele de curățare Geberit DuoFresh.

Copiii și adulții care nu au experiență în utilizare trebuie instruiți și, dacă este cazul, trebuie să fie supravegheați.

Scopul utilizării

Inserția pentru batonul de curățare al rezervorului este adecvată pentru utilizarea batoanelor de curățare Geberit DuoFresh în rezervor.

Utilizarea, îngrijirea și întreținerea pot fi efectuate de operator sau utilizator numai în măsura și maniera descrise în aceste instrucțiuni.

Orice altă utilizare este considerată ca fiind neconformă cu scopul utilizării. Geberit nu își asumă răspunderea pentru consecințele apărute în urma unei folosiri neconforme cu scopul utilizării.

Descrierea produsului

Batoanele de curățare Geberit DuoFresh adecvate pot fi introduse în rezervor prin intermediul unui sertar.

i Clapeta de acționare indicată în aceste instrucțiuni corespunde tipului Sigma20 și este valabilă corespunzător și pentru alte tipuri compatibile.



Funcționare

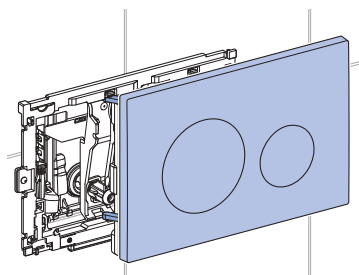
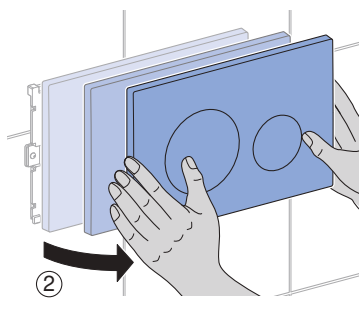
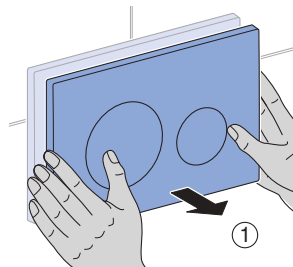
Introducerea batonului de curățare Geberit DuoFresh

Premisă

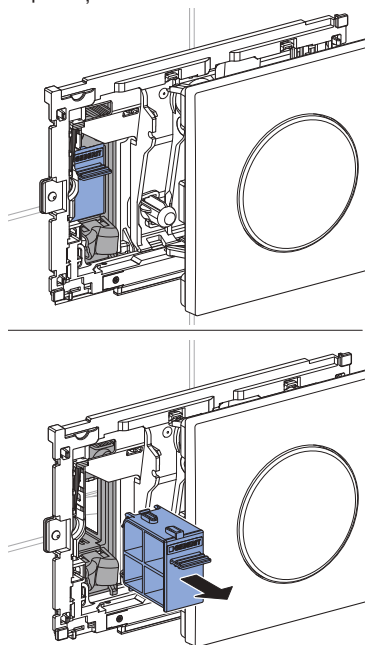
- Batonul de curățare Geberit DuoFresh colorează apa în albastru. Aruncați un nou baton de curățare dacă efectul de colorare persistă.

i Introduceți numai batoane de curățare originale Geberit DuoFresh. Acestea pot fi comandate de la firma de distribuție Geberit aferentă.

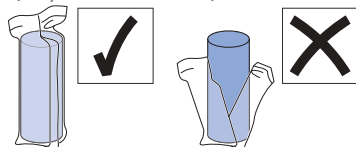
- 1** Trageți ușor în față clapeta de acționare (1) și pivotați-o către dreapta (2).



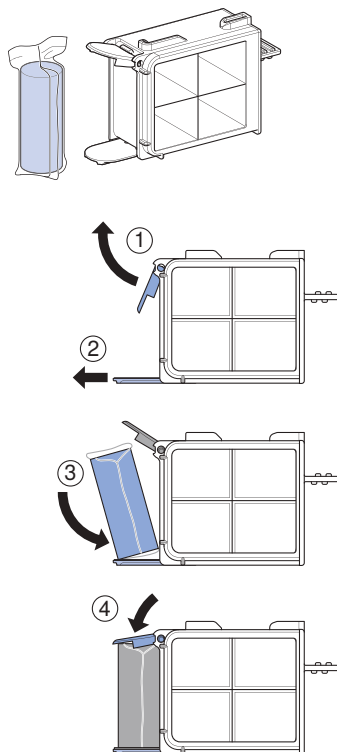
- 2** Scoateți sertarul cu filtrul coș pentru impurități.



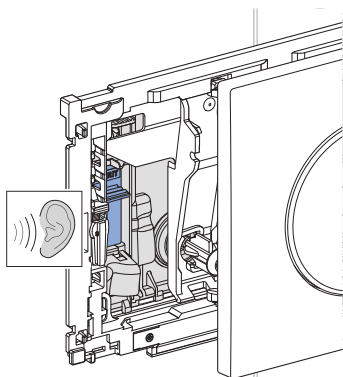
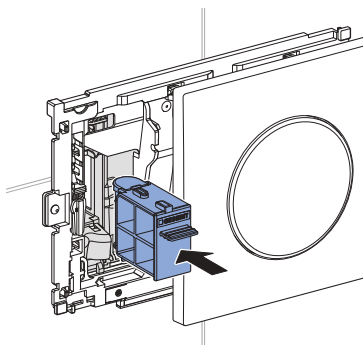
- i** Folia pentru batonul de curățare Geberit DuoFresh este solubilă în apă și nu trebuie îndepărtată.



- 3** Introduceți batonul de curățare Geberit DuoFresh în suport.

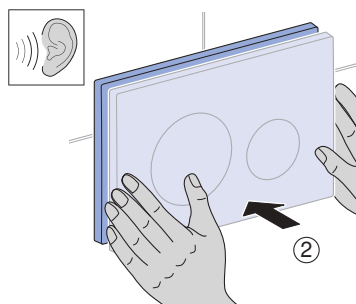
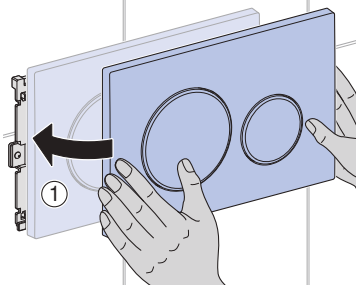


- 4** Împingeți sertarul până când sesizați că se blochează mânerul.



- ✓ Batonul de curățare Geberit DuoFresh se desprinde de suport și cade în rezervor.

- 5** Pivotați clapeta de acționare către stânga (1) și apăsați încet în spate (2), până când sesizați că s-a blocat.



SQ Për sigurinë tuaj

Grupi i synuar

Ky dokument u drejtohet të gjithë përdoruesve të pjesëve Geberit DuoFresh për kunjat aromatizues Geberit DuoFresh .

Fëmijët dhe të rriturit që nuk kanë përvojë me përdorimin, duhen udhëzuar ose nëse është e nevojshme të monitorohen.

Përdorimi në përputhje me qëllimin e duhur

Pjesa për kunjat aromatizues të kasetës së shkarkimit është për vendosjen e kunjit aromatizues Geberit DuoFresh në kasetën e shkarkimit.

Përdorimi, kujdesi dhe mirëmbajtja deri më tani lejohen të kryhen vetëm nga operuesi ose përdoruesi, siç është përshkruar në këtë manual.

Çdo përdorim tjetër konsiderohet si jo në përputhje me qëllimin e duhur. Geberit nuk merr përsipër asnjë përgjegjësi për pasojat nga përdorimi jo në përputhje me qëllimin e duhur.

Përshkrimi i produktit

Përmes një sirtari mund të vendosen kunjat aromatizues të përshtatshëm Geberit DuoFresh në kasetën e shkarkimit.

i Pllaka e komandimit e treguar në këtë manual përdorimi është e tipit Sigma20 dhe vlen në të njëjtën mënyrë edhe për tipe të tjera të përputhshme.



Përdorimi

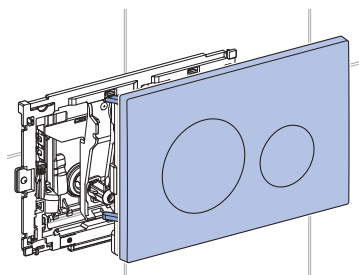
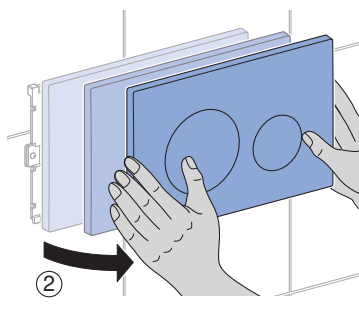
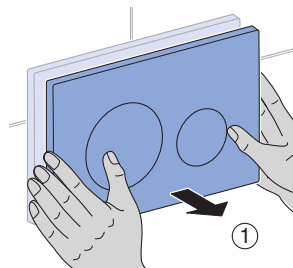
Vendosja e kunjit aromatizues Geberit DuoFresh

Parakusht

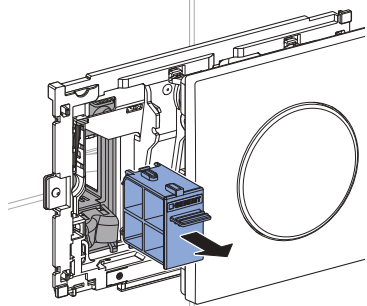
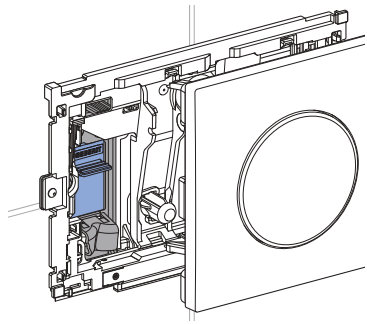
- Kunji aromatizues Geberit DuoFresh e ngjyros ujin me ngjyrë blu. Hidhni brenda një kunj aromatizues të ri nëse ndikimi ngjyrues dobësohet gjatë gjithë kohës.

i Përdorni vetëm kunjja aromatizues Geberit DuoFresh original. Ato mund t'i porosisni te kompania përkatëse e autorizuar e shitjeve e Geberit.

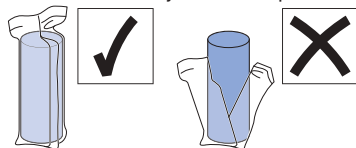
- 1 Tërhiqeni pak nga para pllakën e komandimit (1) dhe kthejeni djathtas (2).



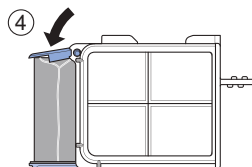
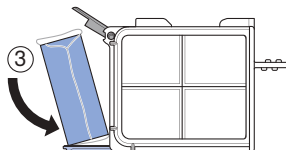
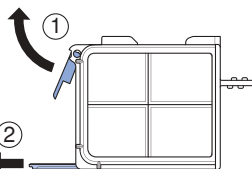
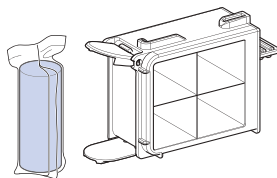
2 Nixirreni sirtarin me filtrin.



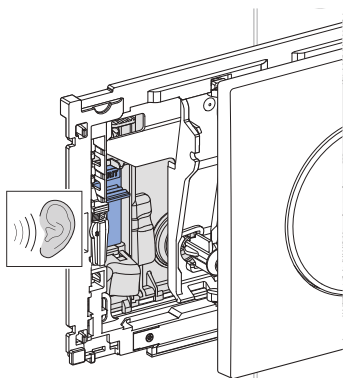
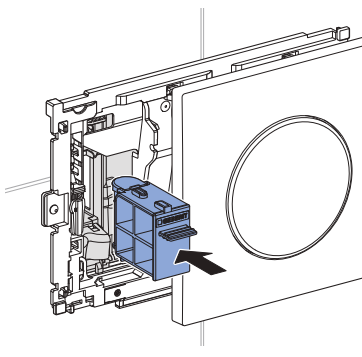
i Plastmasa e kunjit aromatizues Geberit DuoFresh tretet në ujë dhe nuk është e nevojshme të hiqet.



3 Vendoseni kunjin aromatizues Geberit DuoFresh te mbajtësja.

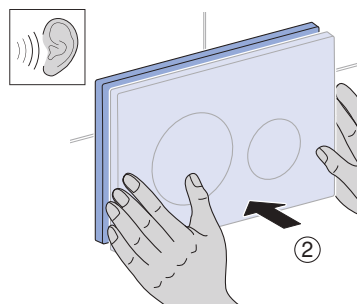
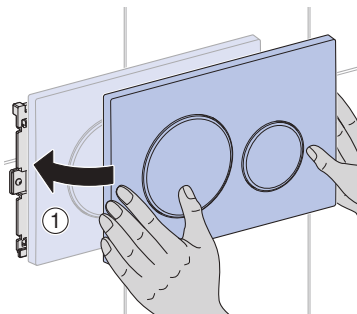


- 4** Shtyjeni brenda sirtarin, deri sa të dëgjohet që mbajtësi u fiksua.



- ✓ Kunji aromatizues Geberit DuoFresh lirohet nga mbajtësja dhe bie në kasetën e shkarkimit.

- 5** Kthejeni pllakën e komandimit majtas (1) dhe shtyjeni lehtë për nga mbrapa (2), derisa të dëgjohet zhurma e mbërthimit.



Целна група

Овој документ е наменет за сите корисници на вметоците Geberit DuoFresh за стикови Geberit DuoFresh.

Децата и возрасните лица кои не се искусни со користењето, мора да бидат упатени и надгледувани ако е потребно.

Прописна употреба

Вметокот за стик за казанче служи за вметнување стикови Geberit DuoFresh во казанчето.

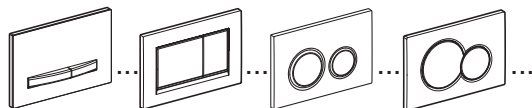
Ракувањето, грижата и одржувањето смее да се извршуваат само од страна на операторот или корисникот како што е опишано во овие упатства.

Секоја друга употреба се важи за непрописна. Geberit не презема одговорност за последиците од непрописната употреба.

Опис на производот

Стикови Geberit DuoFresh што одговараат може да се вметнат во казанчето преку фиока.

i Прикажаниот панел за пуштање вода во упатставаа соодветствува на типот Sigma20 и се применува за другите компатибилни типови.



Ракување

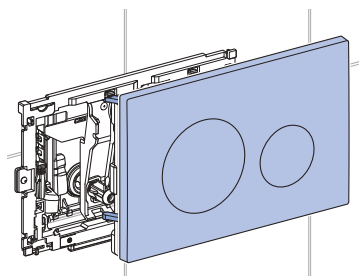
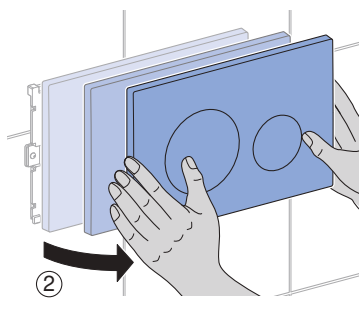
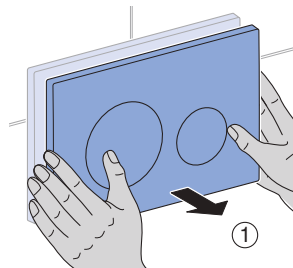
Вметнување стик Geberit DuoFresh

Предуслов

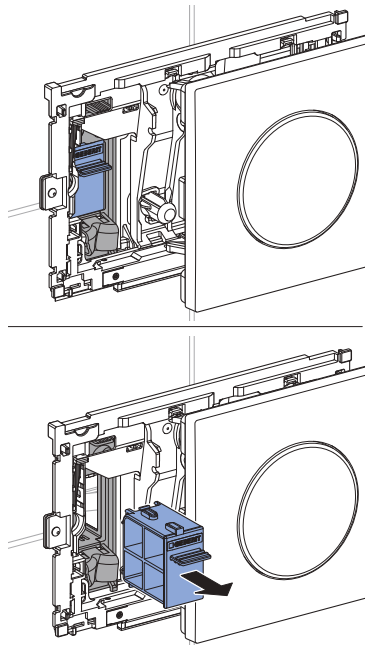
- Стикот Geberit DuoFresh ја обојува водата сино. Ставете нов стик само ако бојата избледи целосно.

i Ставајте само оригинални стикови Geberit DuoFresh. Можете да ги нарачувате од овластениот застапник на Geberit.

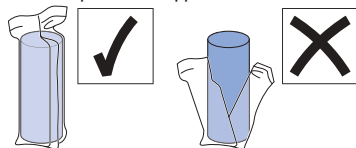
- 1 Повлечете (1) го панелот за пуштање вода лесно напред и завртете го кон десно (2).



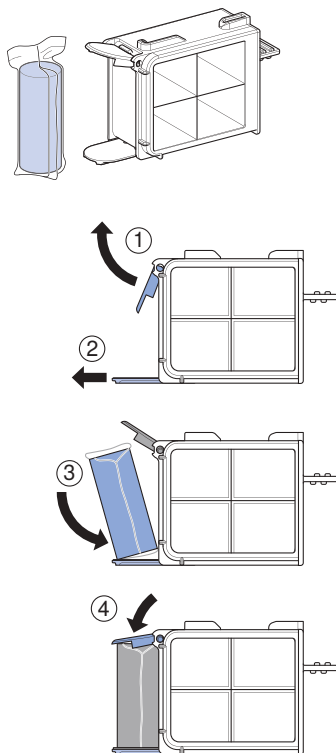
2 Извлечете ја фиоката со филтер.



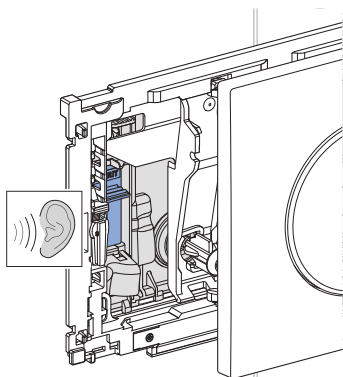
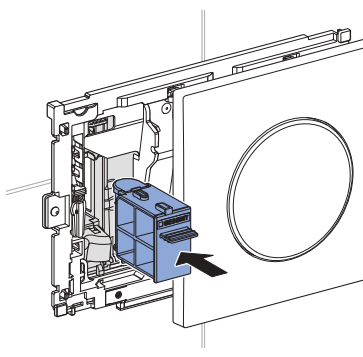
i Фолијата на стикот Geberit DuoFresh се разложува во водата и не мора да се фла.



3 Вметнете го стикот Geberit DuoFresh во држачот.

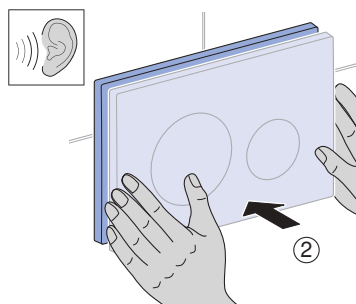
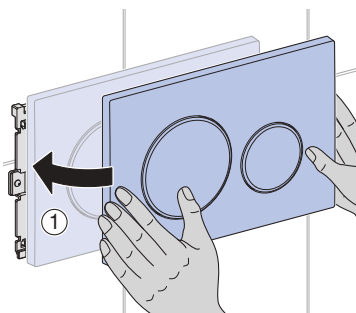


- 4** Вметнувајте ја фиоката додека држачот не се вклопи.



- ✓ Стикот Geberit DuoFresh се откачува од држачот и паѓа во казанчето.

- 5** Завртете (1) го панелот за пуштање вода налево и лесно притиснете го наназад (2) за да се вклопи.



Целевая аудитория

Этот документ предназначен для всех пользователей приемников Geberit DuoFresh для палочек Geberit DuoFresh.

Детей и взрослых, не имеющих опыта использования устройства, следует проинструктировать и при необходимости проконтролировать их действия.

Использование по назначению

Приемник для палочки Geberit DuoFresh предназначен для помещения палочек Geberit DuoFresh в смывной бачок.

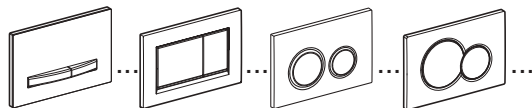
Эксплуатация, уход и техническое обслуживание, выполняемые владельцем или пользователем, возможны только согласно соответствующему описанию в данном руководстве.

Любое другое использование считается использованием не по назначению. Компания Geberit не несет ответственности за последствия использования не по назначению.

Описание изделия

С помощью выдвижного блока можно помещать подходящие палочки Geberit DuoFresh в смывной бачок.

i Смывная клавиша, показанная в этом руководстве, соответствует типу Sigma20 и применима аналогично к другим совместимым типам.



Обслуживание

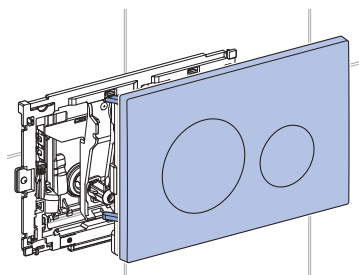
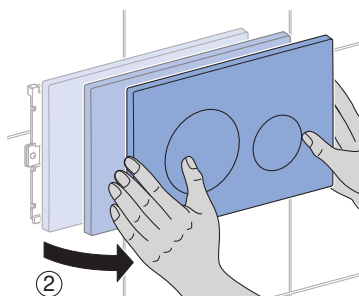
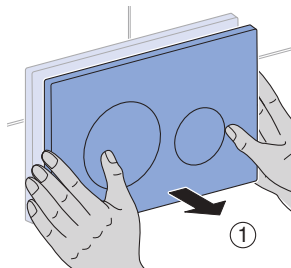
Использование палочки Geberit DuoFresh

Необходимое условие

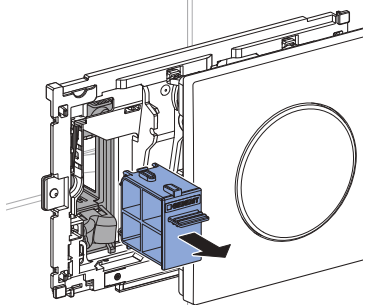
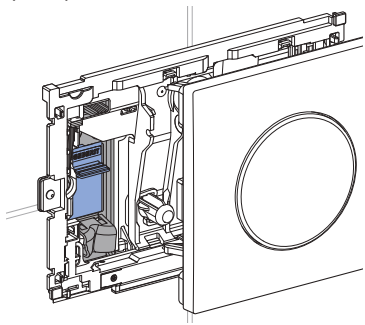
- Палочка Geberit DuoFresh окрашивает воду в синий цвет. Вставлять новую палочку только тогда, когда насыщенность цвета постепенно начнет ослабевать.

i Использовать только оригинальные палочки Geberit DuoFresh. Их можно заказать у соответствующего официального распространителя продукции Geberit.

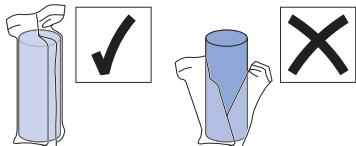
- 1 Немного потянуть сдвигающую клавишу на себя (1) и отодвинуть вправо (2).



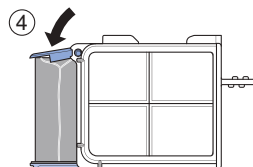
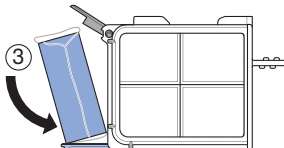
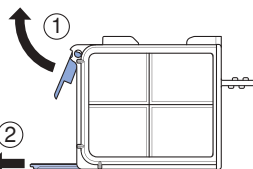
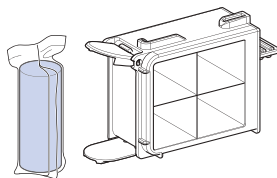
- 2** Вынуть выдвижной блок с фильтром.



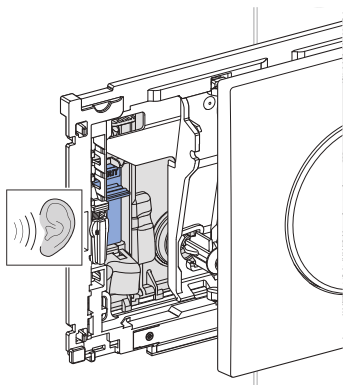
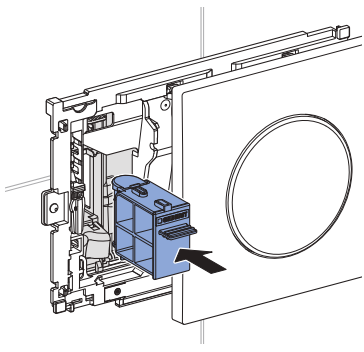
- i** Пленка палочки Geberit DuoFresh водорастворима, поэтому ее не нужно снимать.



- 3** Поместить палочку Geberit DuoFresh в держатель.

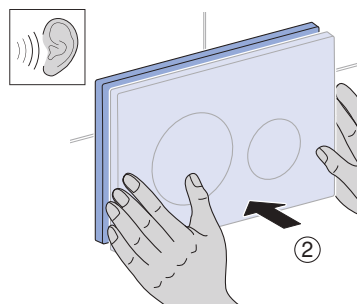
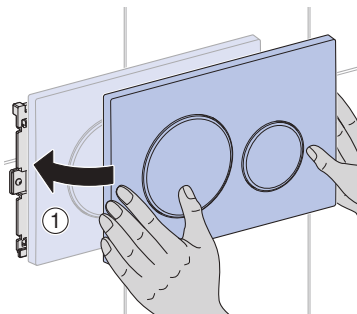


- 4** Вставить выдвижной блок так, чтобы держатель ощутимо зафиксировался.



- ✓ Палочка Geberit DuoFresh высвобождается из держателя и падает в смывной бачок.

- 5** Отодвинуть смывную клавишу влево (1) и слегка надавить (2), чтобы она ощутимо зафиксировалась.



UK **Задля вашої безпеки**

Цільова група

Цей документ призначений для всіх користувачів вставного блока Geberit DuoFresh для циліндрика Geberit DuoFresh.

Дітей і дорослих, які не мають досвіду використання, потрібно проінструктувати й за потреби наглядати за ними під час застосування.

Використання за призначенням

Вставний блок призначений для вставляння циліндрика Geberit DuoFresh у змивний бачок.

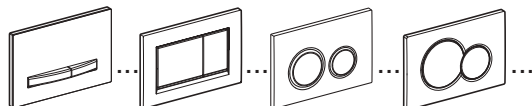
Експлуатаційник або користувач може експлуатувати, доглядати й підтримувати в справному стані тільки в тому обсязі, який описаний у цій інструкції.

Будь-яке інше використання вважається не за призначенням. Компанія Geberit не несе відповідальності за наслідки використання не за призначенням.

Опис виробу

Використовуючи шухляду, можна вставити відповідні циліндрики Geberit DuoFresh у змивний бачок.

i Зображена в цій інструкції змивна клавіша відповідає типу Sigma20 і підходить також для інших сумісних типів.



Експлуатація

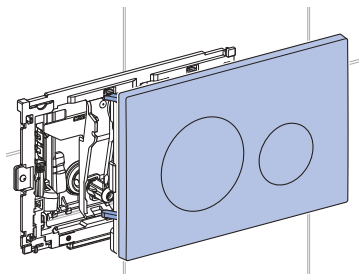
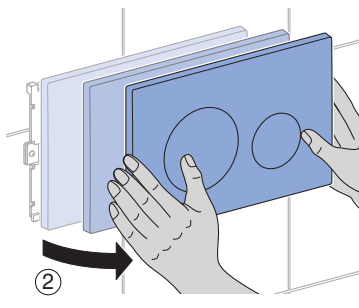
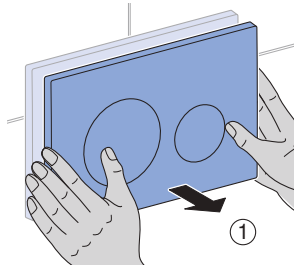
Установка циліндрика Geberit DuoFresh

Умова

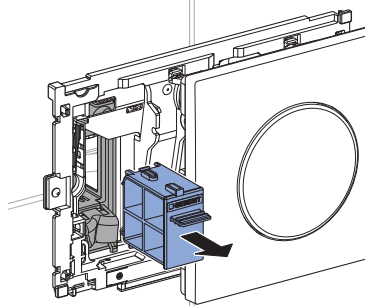
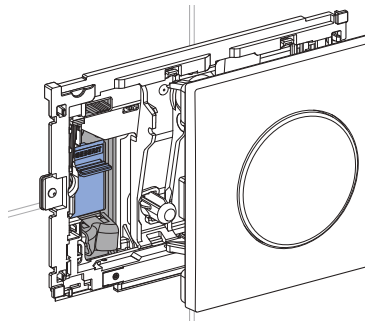
- Циліндрик Geberit DuoFresh зафарбовує воду в блакитний колір. Уставляти новий циліндрик потрібно тільки тоді, коли вода не зафарбовується тривалий час.

i Використовуйте лише оригінальні циліндрики Geberit DuoFresh. Їх можна замовити у відповідній дистриб'юторської компанії Geberit.

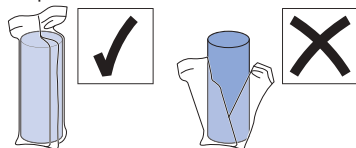
- 1** Потягнути змивну клавішу трохи вперед (1) і повернути праворуч (2).



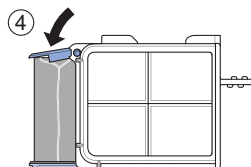
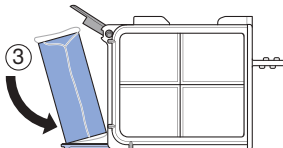
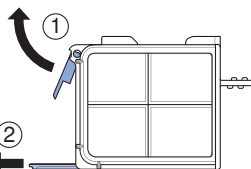
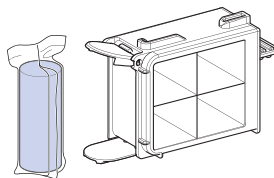
2 Вийняти шухляду з фільтром.



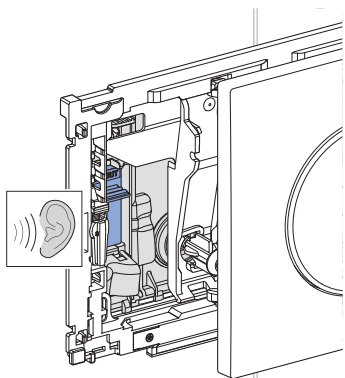
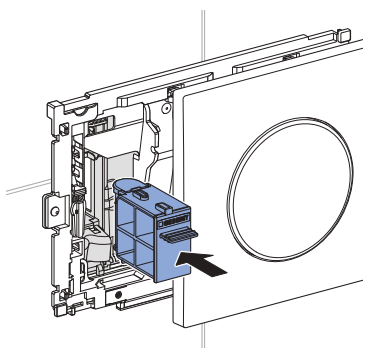
i Плівка циліндрика Geberit DuoFresh є водорозчинною, її не потрібно знімати.



3 Уставити циліндр Geberit DuoFresh у тримач.

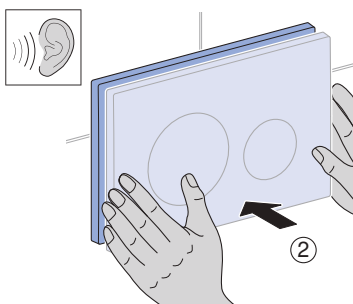
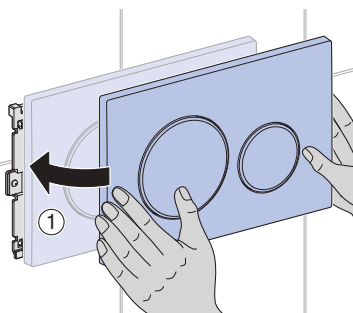


- 4** Засувати шухляду до відчутної фіксації тримача.



- ✓ Циліндрик Geberit DuoFresh випадає з тримача в змивний бачок.

- 5** Повернути змивну клавішу ліворуч (1) і легко притиснути її (2), щоб зафіксувати.



Sihtgrupp

See dokument on mõeldud kõikidele Geberit DuoFresh pulga Geberit DuoFresh pesade kasutajatele.

Lapsi ja täiskasvanuid, kellel puudub selle kasutamise kogemus, tuleb juhendada ja vajaduse korral kasutamist kontrollida.

Otstarbekohane kasutamine

Loputuskastipulga pesa on mõeldud Geberit DuoFresh pulga sisestamiseks loputuskasti.

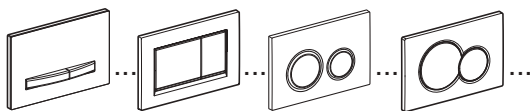
Käitajal või kasutajal on lubatud käsitseda, hooldada ja remontida ainult käesolevas juhendis kirjeldatud ulatuses.

Igasugust muud laadi kasutamist loetakse mitteotstarbekohaseks. Geberit ei võta endale vastutust seadme mitteotstarbekohasest kasutamisest tingitud tagajärgede eest.

Toote kirjeldus

Sahtli kaudu saab sobivad Geberit DuoFresh pulgad loputuskasti sisestada.

i Käesolevas juhendis kujutatud lülitusplaat vastab tüübile Sigma20 ning kehtib vastavalt ka muudele kohalduvatele tüüpidele.



Käsitsemine

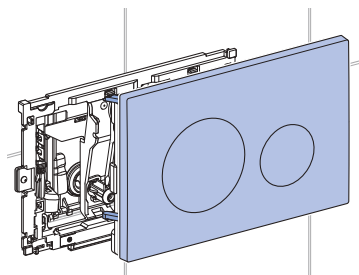
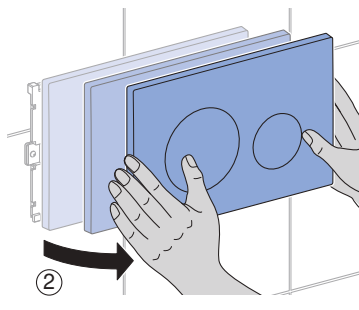
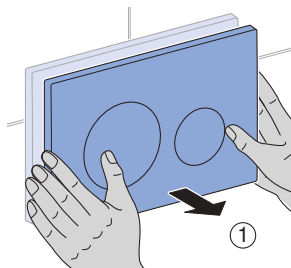
Geberit DuoFresh pulga sisestamine

Eeldus

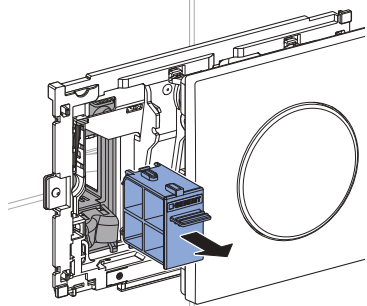
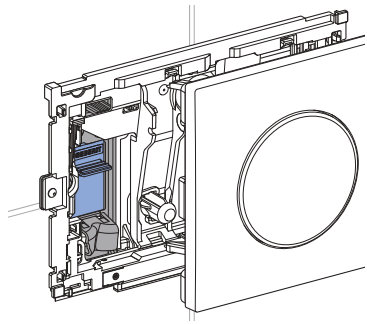
- Geberit DuoFresh pulk värvib vee siniseks. Sisestage uus pulk alles siis, kui värvus püsivalt nõrgeneb.

i Sisestage vaid originaalsed Geberit DuoFresh pulgad. Saate selle tellida pädevalt Geberiti edasimüüjalt.

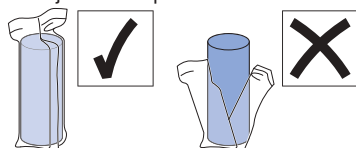
- 1** Tõmmake lülitusplaati veidi ettepoole(1) ja pöörake paremale (2).



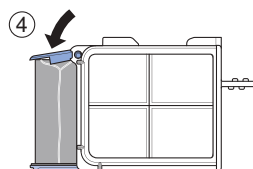
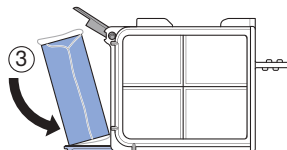
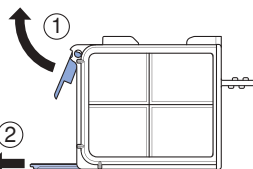
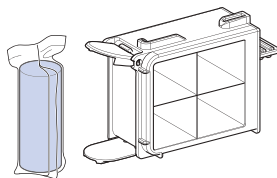
2 Tõmmake filtriga sahtel välja.



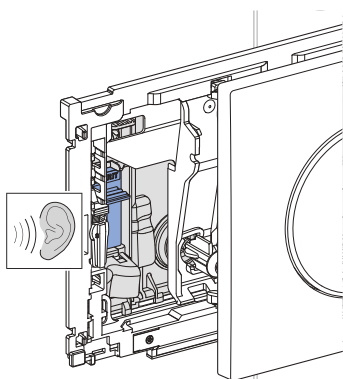
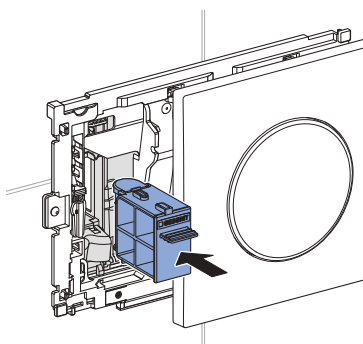
i Geberit DuoFresh pulga kile lahustub vees ja seda ei pea eemaldama.



3 Sisestage Geberit DuoFresh pulk hoidikusse.

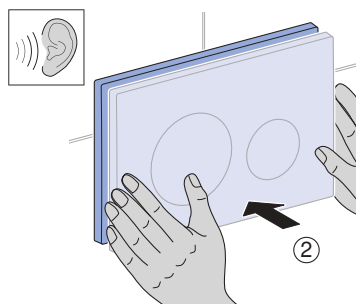
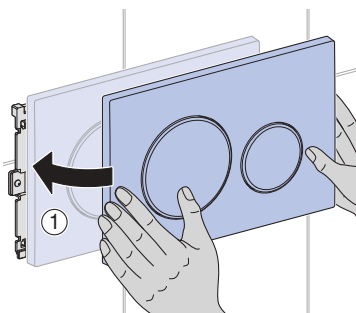


- 4** Lükake sahtel sisse, kuni hoidik tuntuvalt fikseerub.



- ✓ Geberit DuoFresh pulk vabaneb hoidikust ja kukub loputuskasti.

- 5** Pöörake lülitisplaati vasakule (1) ja lükake seda veidi tahapoolle (2), kuni see tuntuvalt fikseerub.



Mērķa grupa

Šis dokuments ir paredzēts visām personām, kas lieto Geberit DuoFresh stienīšiem paredzētos Geberit DuoFresh ieliktnus.

Apmāciet bērnus un pieaugušos, kam nav ierīces lietošanas pieredzes, nepieciešamības gadījumā nodrošinot uzraudzību.

Lietošana saskaņā ar noteikumiem

Skalošanas kastes stienīša ieliktnis ir paredzēts Geberit DuoFresh stienīšu ievietošanai skalošanas kastē.

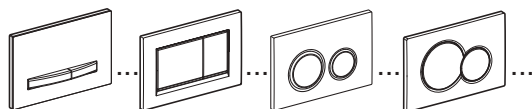
Īpašnieks vai lietotājs drīkst veikt apkalpošanu, kopšanu un uzturēšanu kārtībā tikai šajā instrukcijā paredzētajā apmērā.

Jebkāda citāda lietošana neatbilst noteikumiem. Geberit neuzņemas atbildību par sekām, ko ir izraisījusi noteikumiem neatbilstīga lietošana.

Izstrādājuma apraksts

Izmantojot atvilktni, skalošanas kastē var ievietot piemērotus Geberit DuoFresh stienīšus.

i Šajā instrukcijā parādītais noskalošanas panelis atbilst tipam Sigma20 un ir attiecināms arī uz citiem saderīgiem tipiem.



Apkalpošana

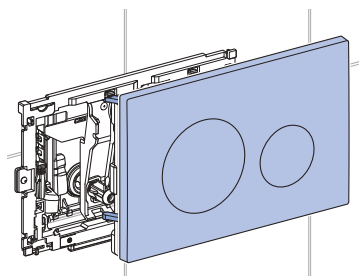
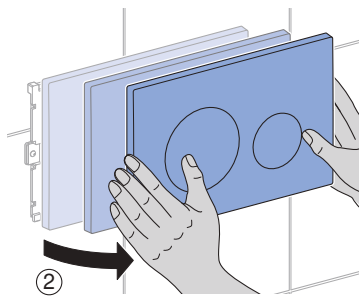
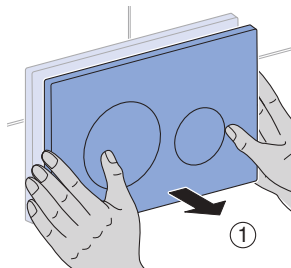
Geberit DuoFresh stienīša ievietošana

Priekšnoteikums

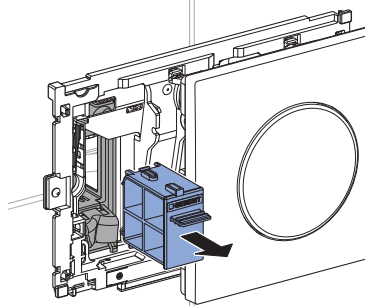
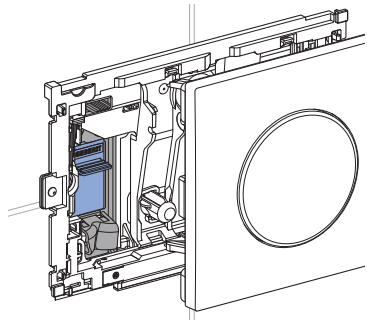
- Geberit DuoFresh stienītis iekrāso ūdeni zilā krāsā. Ievietojiet jaunu stienīti tikai tad, ja krāsas efekts ilgstoši ir samazināts.

i Ievietojiet tikai oriģinālos Geberit DuoFresh stienīšus. Tos iespējams pasūtīt pie attiecīgā Geberit izplatītāja.

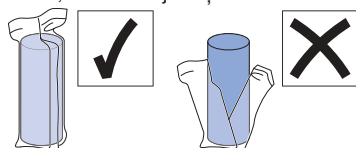
- 1** Nedaudz pavelciet skalošanas paneli uz priekšu (1) un virziet uz labo pusi (2).



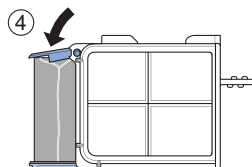
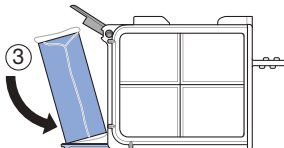
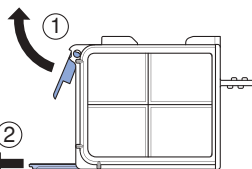
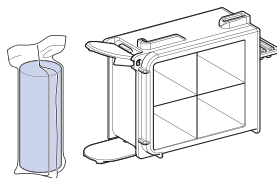
2 Izvelciet atvilktni ar filtru.



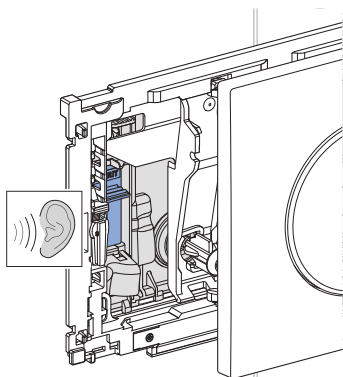
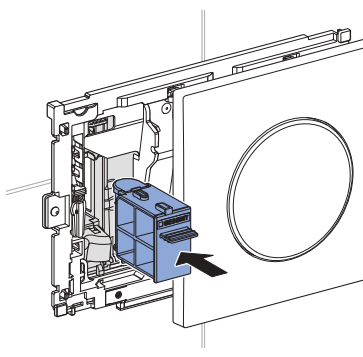
i Geberit DuoFresh stienīša plēve šķīst ūdenī, un tā nav jānoņem.



3 Ievietojiet Geberit DuoFresh stienīti turētājā.

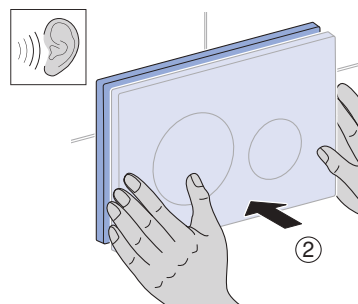
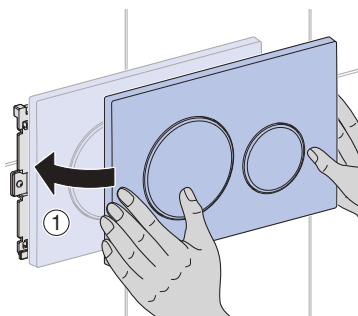


- 4** Iebidiet atvilktni, līdz turētājs jūtami nofiksējas.



- ✓ Geberit DuoFresh stienītis tiek atbrīvots no turētāja un iekrīt skalošanas kastē.

- 5** Pavirziet skalošanas paneli (1) uz kreiso pusi un viegli spiediet uz aizmuguri (2), līdz tas jūtami nofiksējas.



Tikslinė grupė

Šis dokumentas skirtas visiems naudotojams, kurie naudoja Geberit DuoFresh įtaisą, skirtą įkišti Geberit DuoFresh lazdeles.

Vaikus ir suaugusiuosius, kurie neturi naudojimo patirties, reikia instrukuoti ir prižiūrėti.

Naudojimas laikantis nurodymų

Įtaisas, kuriuo į plovimo bakelį įkišamos lazdelės – tai priemonė Geberit DuoFresh lazdeles įleisti į plovimo bakelį.

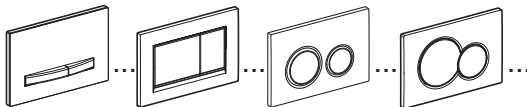
Ekspluatuotojas arba naudotojas prietaiso valdymą, jo techninę priežiūrą ir kasdienę priežiūrą turi atlikti taip, kaip aprašyta šioje naudojimo instrukcijoje.

Bet koks kitas naudojimas – tai naudojimas nesilaikant nurodymų. Geberit neprisiima jokios atsakomybės už padarinius, jeigu naudojama nesilaikant nurodymų.

Gaminio aprašymas

Į iš plovimo bakelio ištraukiamą bloką galite įdėti tinkamas Geberit DuoFresh lazdeles.

i Šioje instrukcijoje nurodyta vandens nuleidimo plokštė atitinka tipą Sigma20 ir pagal apibrėžtį atitinka kitus suderinamus tipus.



Valdymas

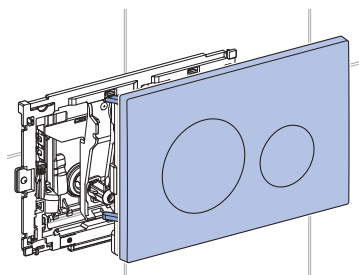
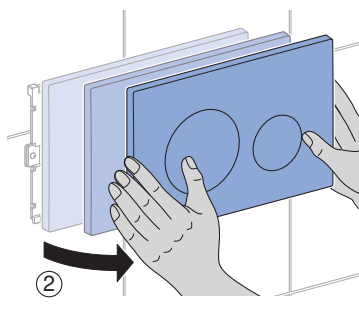
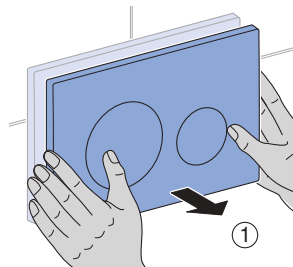
Geberit DuoFresh lazdelės įkišimas

Sąlyga

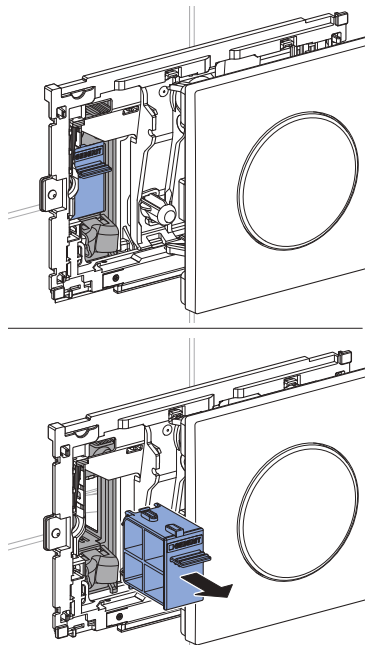
- Geberit DuoFresh lazdelė vandenį nudažo mėlyna spalva. Naują lazdelę įkiškite tada, kai vanduo jau nebus nuspalvinamas.

i Naudokite tik originalias Geberit DuoFresh lazdeles. Lazdeles galite įsigyti iš įgaliotosios Geberit pardavimo bendrovės.

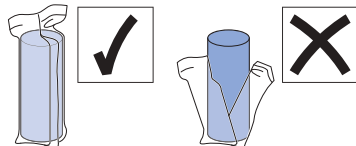
- 1** Vandens nuleidimo plokštę šiek tiek patraukite į priekį (1) ir pasukite į dešinę (2).



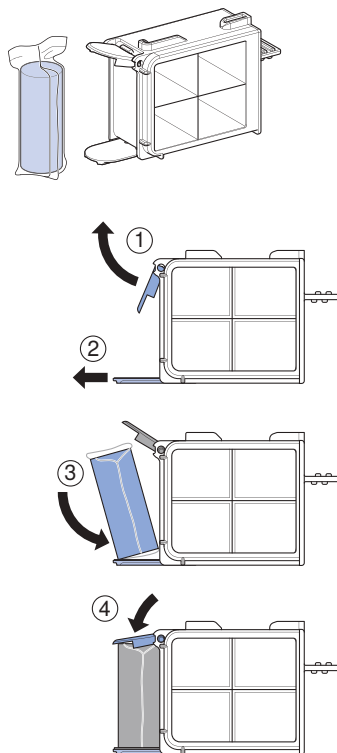
- 2** Ištraukiamąjį bloką išimkite kartu su filtru.



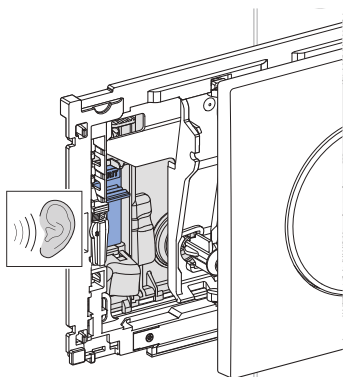
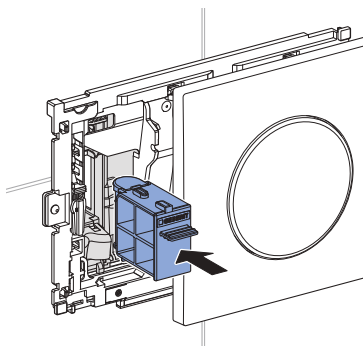
- i** Geberit DuoFresh lazdelės plėvelė tirpsta vandenyje, todėl jos šalinti nebūtina.



- 3** Geberit DuoFresh lazdelę įstatykite į laikiklį.

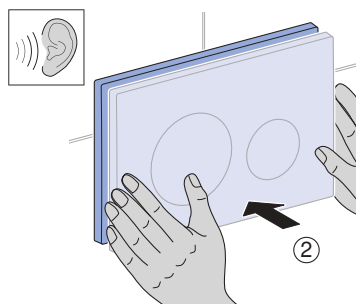
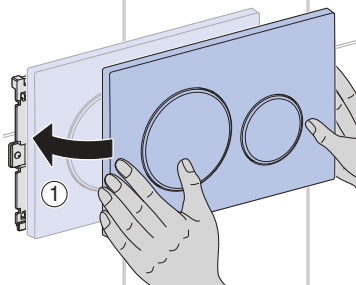


- 4** Ištraukiamąjį bloką stumkite tol, kol išgirsite, kad laikiklis jau užfiksuotas.



- ✓ Geberit DuoFresh lazdelė iššlysta iš laikiklio ir krenta į plovimo bakelį.

- 5** Vandens nuleidimo plokštę pasukite į kairę (1) ir šiek tiek įspauskite (2), kol išgirsite, kad ji yra užfiksuota.



EL Για την ασφάλειά σας

Που απευθύνονται

Το παρόν έγγραφο απευθύνεται σε όλους τους χρήστες των συρταριών Geberit DuoFresh για στικ Geberit DuoFresh.

Τα παιδιά και οι ενήλικες που δεν είναι εξοικειωμένοι με τη χρήση πρέπει να ενημερώνονται και ενδεχομένως να επιβλέπονται.

Ενδεδειγμένη χρήση

Το συρτάρι για την τοποθέτηση του στικ στο καζανάκι προορίζεται για τοποθέτηση στικ Geberit DuoFresh στα καζανάκια.

Ο χειρισμός, η φροντίδα και η επισκευή επιτρέπεται να εκτελούνται από το φορέα εκμετάλλευσης ή το χρήστη μόνο στο βαθμό που περιγράφεται στις παρούσες οδηγίες.

Κάθε άλλη χρήση θεωρείται μη ενδεδειγμένη. Η Geberit δεν αναλαμβάνει καμία ευθύνη για τις συνέπειες από μη ενδεδειγμένη χρήση.

Περιγραφή προϊόντος

Μέσω ενός συρταριού μπορούν να τοποθετούνται κατάλληλα στικ Geberit DuoFresh στα καζανάκια.

i Το πλακίδιο ενεργοποίησης που εμφανίζεται στις παρούσες οδηγίες αντιστοιχεί στον τύπο Sigma20 και ισχύει αντίστοιχα και για άλλους συμβατούς τύπους.



Χειρισμός

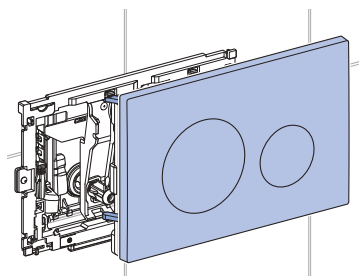
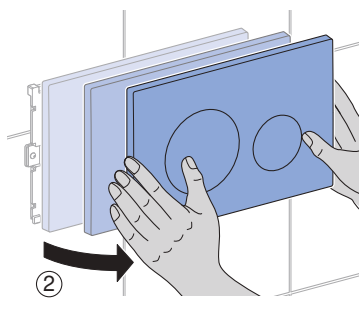
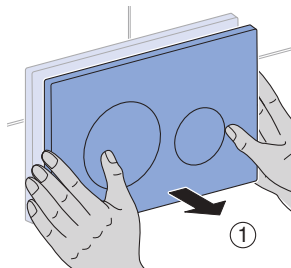
Τοποθέτηση στικ Geberit DuoFresh

Προϋπόθεση

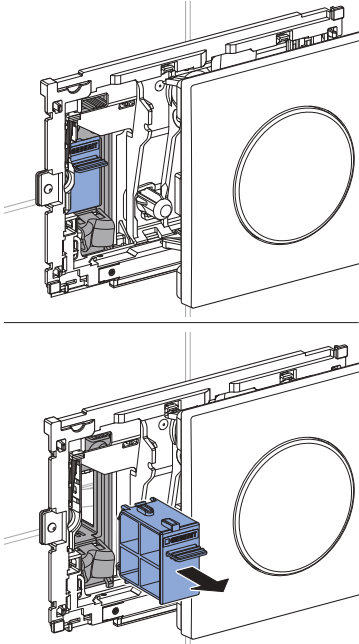
- Το στικ Geberit DuoFresh δίνει μπλε χρώμα στο νερό. Εισαγάγετε ένα νέο στικ όταν ο χρωματισμός αρχίσει να εξασθενεί.

i Τοποθετείτε μόνο γνήσια στικ Geberit DuoFresh. Μπορείτε να τα παραγγέλνετε από την αρμόδια εταιρεία διάθεσης-πώλησης Geberit.

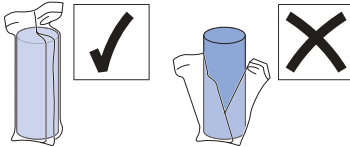
- 1** Τραβήξτε ελαφρώς προς τα εμπρός το πλακίδιο ενεργοποίησης (1) και μετακινήστε προς τα δεξιά (2).



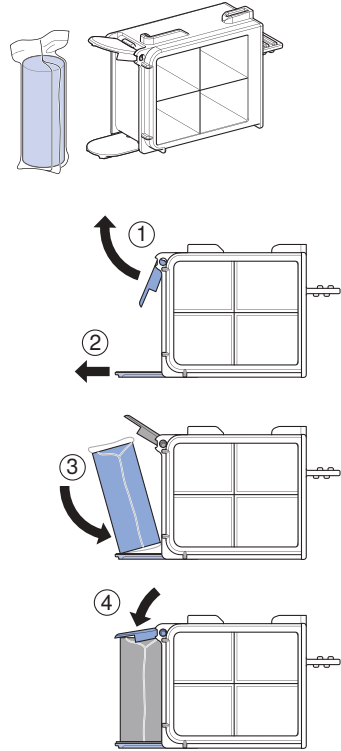
2 Τραβήξτε έξω το συρτάρι με φίλτρο.



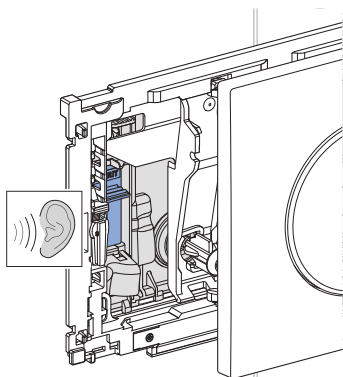
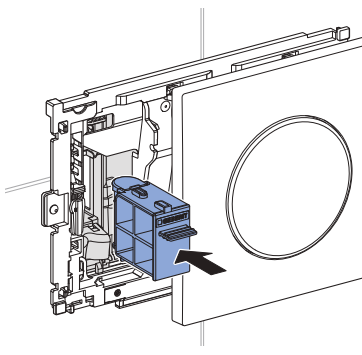
i Η μεμβράνη του στικ Geberit DuoFresh είναι υδατοδιαλυτή και δεν χρειάζεται να αφαιρεθείται.



3 Τοποθετήστε το στικ Geberit DuoFresh στη βάση.

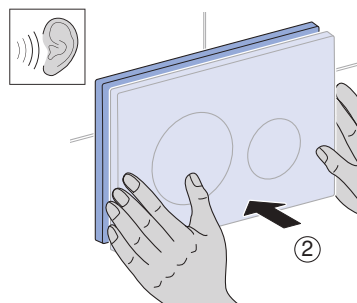
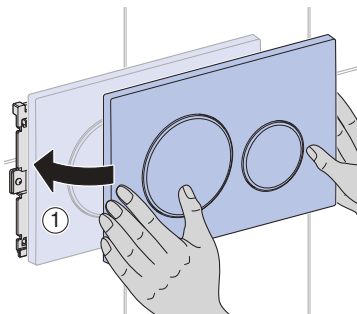


- 4 Εισαγάγετε το συρτάρι μέχρι να γίνει αισθητό ότι ασφάλισε η βάση.



- ✓ Το στικ Geberit DuoFresh λύνεται από τη βάση και πέφτει μέσα στο καζανάκι.

- 5 Μετακινήστε προς τα αριστερά το πλακίδιο ενεργοποίησης (1) και πιέστε το ελαφρώς προς τα πίσω (2), ώσπου να γίνει αισθητό ότι ασφάλισε.



TR Kendi güvenliğiniz için

Hedef grup

Bu belge, Geberit DuoFresh çubuğu için Geberit DuoFresh eklentisinin tüm kullanıcılarına yöneliktir.

Bunun kullanımı konusunda deneyimi olmayan çocuklar ve yetişkinlere rehberlik edilmeli ve gereği halinde gözetim altında tutulmalıdır.

Amacına uygun kullanım

Rezervuar için çubuk eklentisinin, Geberit DuoFresh çubuğunun rezervuarlara takılması amaçlanır.

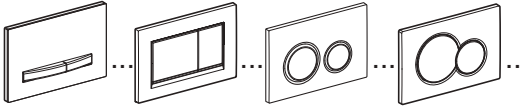
Kullanım, temizlik, servis ve onarım, operatör veya kullanıcı tarafından yalnızca bu kılavuzda tanımlandığı gibi gerçekleştirilebilir.

Bunun dışındaki her türlü kullanım amaca aykırıdır. Geberit, amacına uygun olmayan kullanımdan doğan sonuçlarda sorumluluk kabul etmez.

Ürün açıklaması

Uygun Geberit DuoFresh çubukları bir bölmeye takılacak şekilde rezervuarlarda kullanılabilir.

i Bu kılavuzda gösterilen kumanda kapağı, Sigma20 türüne uygundur ve uyumlu diğer türler için de aynı şekilde geçerlidir.



Kullanım

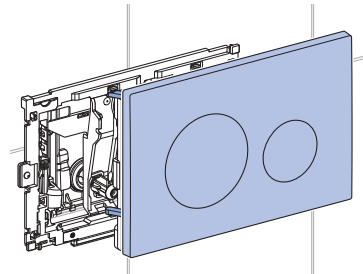
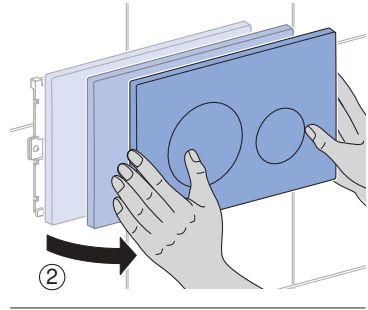
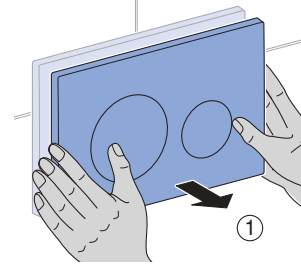
Geberit DuoFresh çubuğunun kullanımı

Koşul

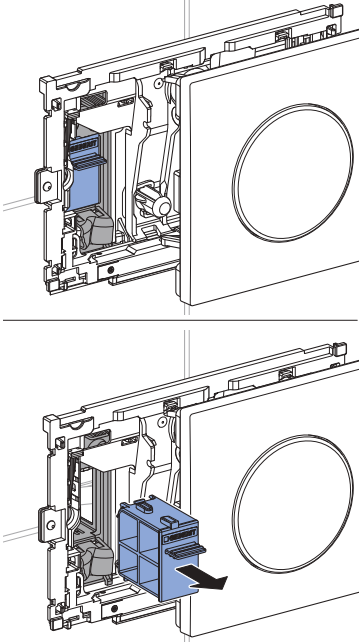
- Geberit DuoFresh sistemi suyu mavi renge boyar. Renk verme etkisi azalmaya başladığında çubuğu atıp yenisiyle değiştirin.

i Sadece Geberit DuoFresh çubuklarını kullanın. Çubuklar Geberit üreticisinin ilgili satış firmasından temin edilebilir.

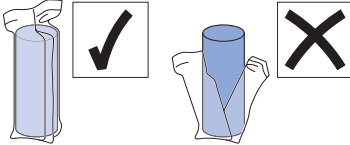
- 1 Kumanda kapağını hafifçe öne doğru çekin (1) ve sağa doğru döndürün (2).



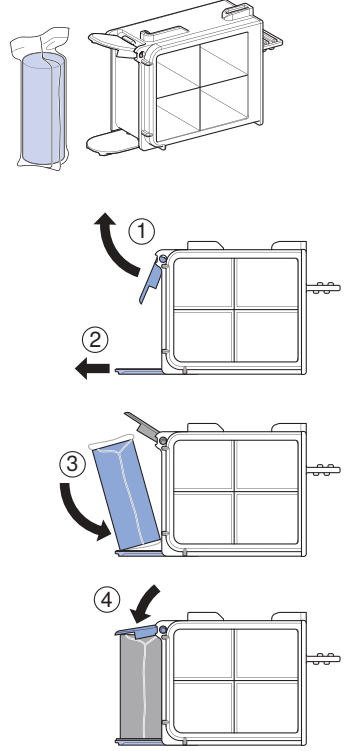
- 2 Filtre sepetinin bulunduğu bölmeyi çekip çıkarın.



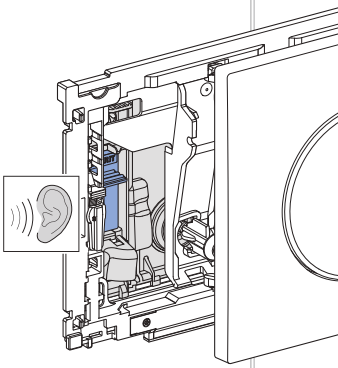
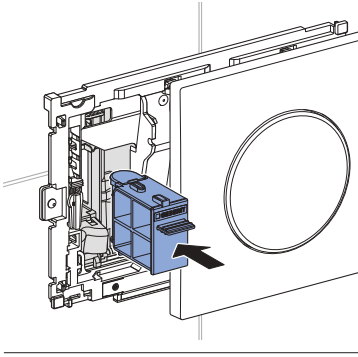
- i** Geberit DuoFresh çubuğunun filmi suda çözünür ve çıkarılması gerekli değildir.



- 3 Geberit DuoFresh çubuğunu tutucuya takın.

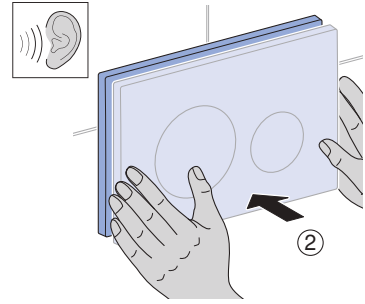
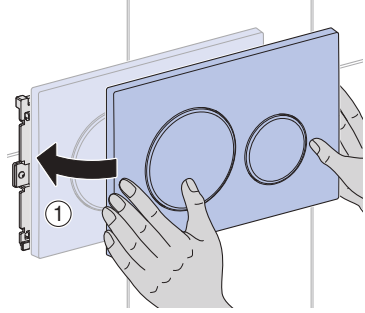


- 4 Bölmeyi, tutucu hissedilir şekilde yerine oturana kadar itin.



- ✓ Geberit üreticisine ait DuoFresh çubuk tutucudan ayrılıp rezervuarın içerisine düşecektir.

- 5 Kumanda kapağını sola doğru döndürün (1) ve hissedilir şekilde yerine oturana kadar hafifçe geri doğru bastırın (2).



المجموعة المستهدفة


هذا المستند موجه إلى كل مستخدمٍ أرّف إدراج Geberit وحدة DuoFresh لأصابع Geberit وحدة DuoFresh. الأطفال والبالغون الذين ليس لديهم سابق معرفة بالاستخدام، يجب إرشادهم وتوجيههم والإشراف عليهم.

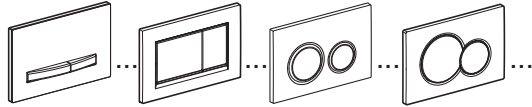
الاستخدام طبقًا للوائح

رف إدراج إصبع خزان الشطف مخصص لإدخال أصابع Geberit وحدة DuoFresh في خزان الشطف. يُسمح للمشغل أو المستخدم بإجراء عمليات التشغيل والصيانة والإصلاح كما تم شرحه في هذا الدليل. وأي استخدام آخر للوحدة لا يعد مطابقًا للمواصفات. ولا تتحمل شركة Geberit أية مسؤولية عن التبعات الناتجة عن الاستخدام غير المطابق للوائح والتعليمات.

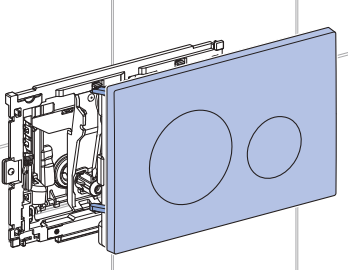
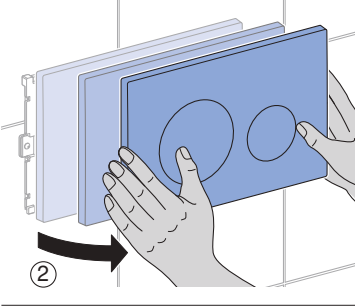
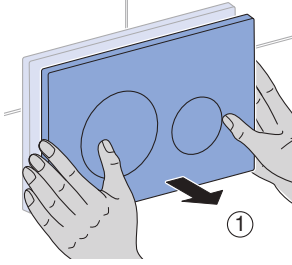
مواصفات المنتج

يمكن إدراج أصابع Geberit وحدة DuoFresh مناسبة في خزان الشطف وذلك عن طريق درج.

تتوافق لوحة التشغيل المعروضة في هذا الدليل مع النوع Sigma20 وتتوافق أيضًا من حيث المحتوى مع الأنواع المتوافقة الأخرى. 



1 اسحب لوحة التشغيل قليلاً نحو الأمام (1) و قم بتمريكها نحو اليمين (2).



إدخال إصبع Geberit DuoFresh

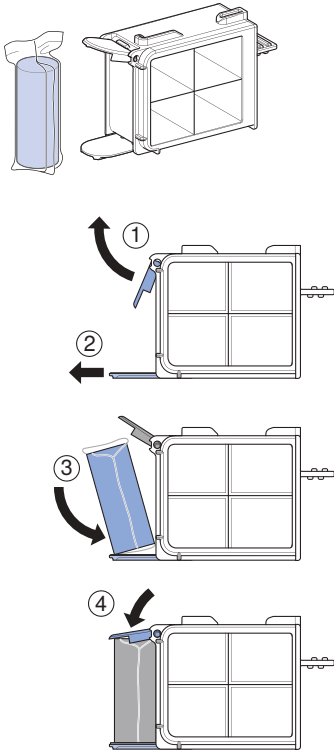
شروط

- يصبغ إصبع Geberit وحدة DuoFresh الماء باللون الأزرق. لا تتخلص من الإصبع الجديد، إلا إذا انخفض تأثير اللون بشكل دائم.

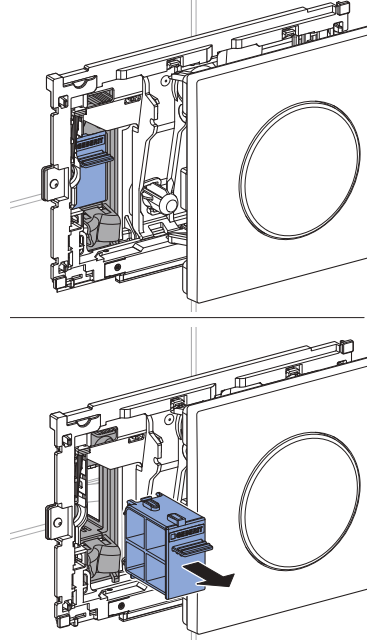
لا تستخدم إلا أصابع Geberit وحدة DuoFresh الأصلية. ويمكنك طلبها من شركة توزيع Geberit المختصة.



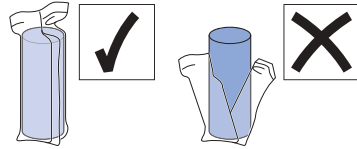
3 قم بإدخال إصبع Geberit وحدة DuoFresh في الحامل.



2 اسحب الدرج مع الفلتر للخارج.

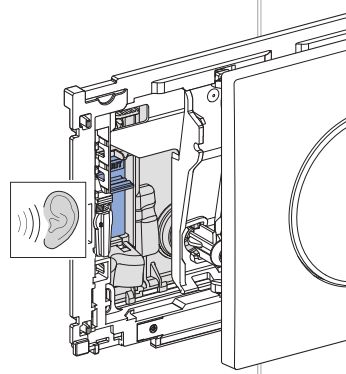
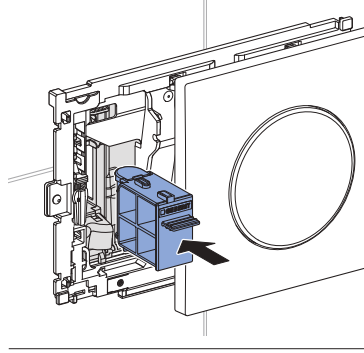


رقاقة إصبع Geberit وحدة DuoFresh قابلة للذوبان في الماء ويتعين عدم نزعها.



4

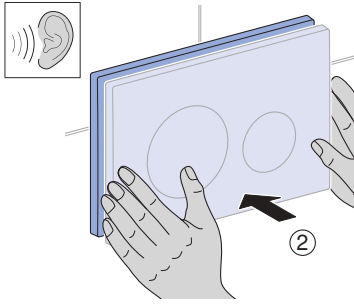
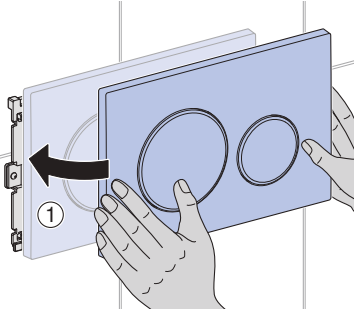
ادفع الدرج للداخل للداخل إلى أن يثبت
الحامل بشكل محسوس.



← ينحل إصبع Geberit وحدة
DuoFresh من الحامل ويسقط
في خزان الشطف.

5

قم بتحريك لوحة التشغيل نحو اليسار
(1) واضغطها قليلاً نحو الخلف (2) إلى
أن تستقر في مكانها بشكل
محسوس.



ZH 为了您的安全

适用对象

本文档针对 Geberit DuoFresh 清洁棒的 Geberit DuoFresh 插入件的所有使用者。

没有使用经验的儿童和成年人必须经指导，必要时在监督下使用。

规定的用途

坐便器水箱清洁棒的插入件用于将 Geberit DuoFresh 清洁棒装入坐便器水箱。

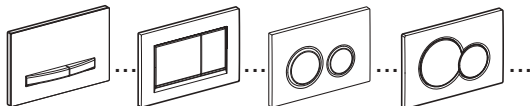
只允许由营运商或使用者按照本手册中的说明来进行操作、保养和维护。

任何其他用途一律被视为违规使用。Geberit 对违规使用所造成的后果概不负责。

产品说明

通过一个抽拉盒可以将合适的 Geberit DuoFresh 清洁棒装入坐便器水箱中。

i 本手册中所示的操作板对应于型号 Sigma20，相应地也适用于其他兼容型号。



操作

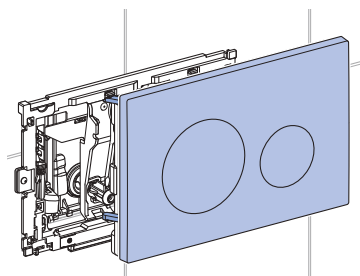
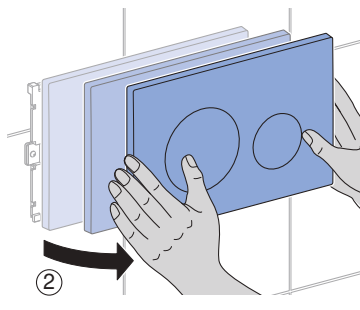
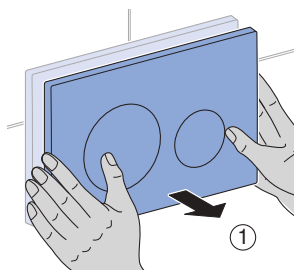
装入 Geberit DuoFresh 清洁棒

前提条件

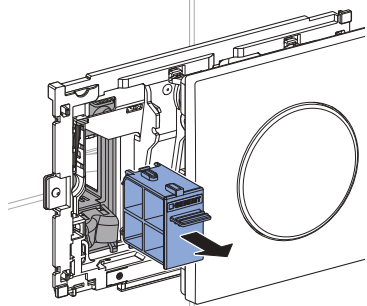
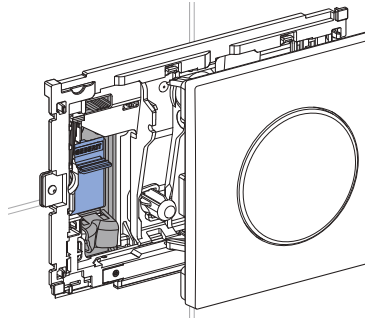
- Geberit DuoFresh 清洁棒会将水染为蓝色。只有当染色效果永久消退时，才投入新的清洁棒。

i 只能装入原装的 Geberit DuoFresh 清洁棒。这可以向主管的 Geberit 销售公司订购。

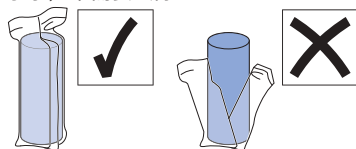
- 1** 略微向前拉操作板 (1) 并向右转动 (2)。



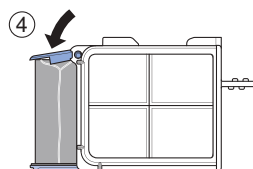
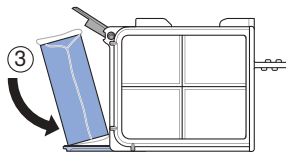
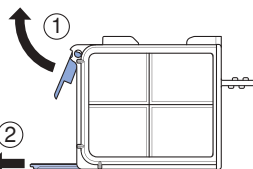
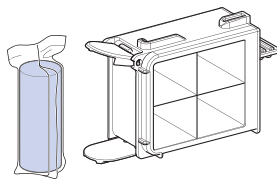
2 拉出带有过滤网的抽拉盒。



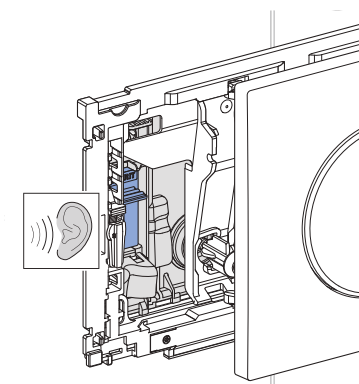
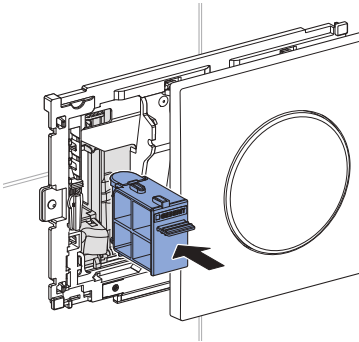
i Geberit DuoFresh 清洁棒的薄膜可溶于水，不需要去除。



3 将 Geberit DuoFresh 清洁棒装入支架中。

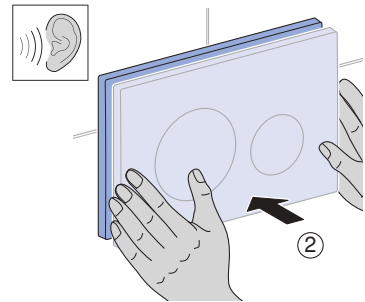
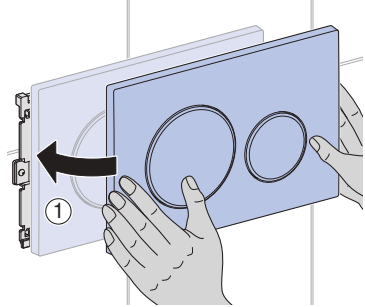


- 4 推入抽拉盒，直到可感觉到支架卡入。



- ✓ Geberit DuoFresh 清洁棒将从支架上脱开并落入坐便器水箱中。

- 5 向左转动操作板 (1) 并略微向后按压 (2)，直到可感觉到卡入。



Geberit International AG
Schachenstrasse 77, CH-8645 Jona
documentation@geberit.com
www.geberit.com

