

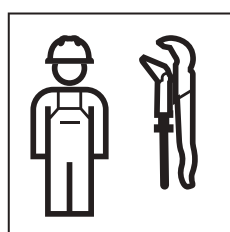
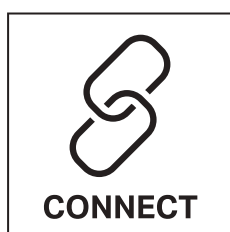


MAINTENANCE MANUAL

INSTANDHALTUNGSANLEITUNG
MANUEL D'ENTRETIEN
ISTRUZIONI PER LA MANUTENZIONE



970.755.00.0(02)



Deutsch	3
English.....	22
Français.....	42
Italiano	62
Nederlands.....	82
Español	101
Português.....	122
Dansk.....	142
Norsk	161
Svenska	180
Suomi	199
Íslenska	218
Polski.....	237
Magyar	257
Slovensky.....	276
Čeština	295
Slovenščina	314
Hrvatski	333
Srpski	352
Eesti.....	371
Latviski	390
Lietuvių.....	409
Български.....	428
Română	450
Shqiptare.....	470
Македонски	489
Ελληνικά	511
Türkçe.....	533
Русский.....	552
Українська	574
中文	595
العربية	613

Sicherheit

Zu diesem Dokument

Dieses Dokument gilt für die fachgerechte Instandhaltung der Geberit WC-Steuerung mit elektronischer Spülauslösung, Netz- oder Batteriebetrieb, Betätigungsplatte Sigma10.

Dieses Dokument gilt für die Ausführung dieser WC-Steuerung mit Bluetooth®-Schnittstelle. Diese WC-Steuerung ist auf dem Typenschild mit „BAWC-04-A“ oder „BAWC-04-B“ und dem Geberit Connect-Logo gekennzeichnet.

Zielgruppe

Dieses Produkt darf nur von Fachkräften gewartet und repariert werden. Eine Fachkraft ist eine Person, die aufgrund ihrer fachlichen Ausbildung, Schulung und/oder Erfahrung befähigt ist, Risiken zu erkennen und Gefährdungen zu vermeiden, die bei der Benutzung des Produkts auftreten.


Bestimmungsgemäße Verwendung

Die Geberit WC-Steuerung mit elektronischer Spülauslösung, Netz- oder Batteriebetrieb, Betätigungsplatte Sigma10, ist zur Spülauslösung bei Geberit Sigma Unterputzspülkästen bestimmt.

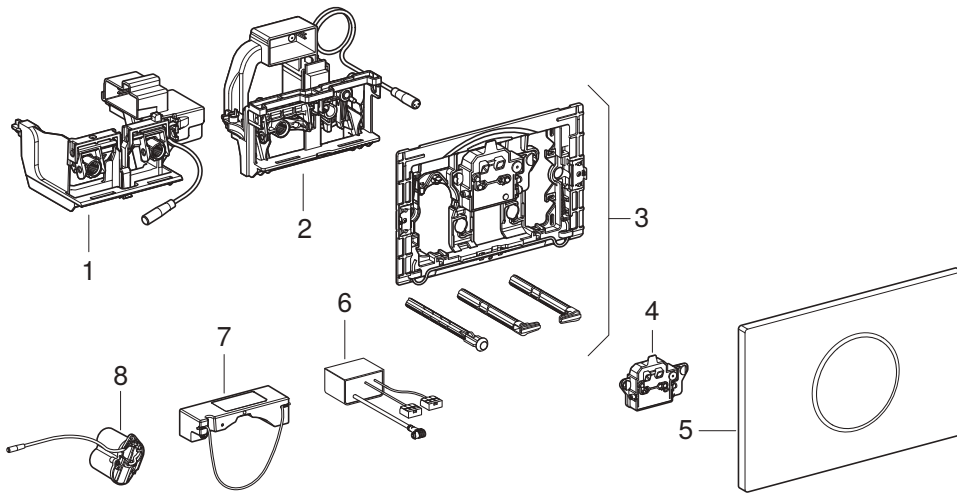
Sicherheitshinweise

- Zur Reparatur nur Originalersatzteile verwenden.
- Keine Veränderungen oder Zusatzinstallationen am Produkt vornehmen.

Übersicht über die Warnstufen und Symbole in dieser Anleitung

Warnstufen und Symbole
ACHTUNG Kennzeichnet eine Gefahr, die zu Sachschäden führen kann, wenn sie nicht vermieden wird.
 Weist auf eine wichtige Information hin.

Aufbau



- 1 Hebevorrichtung für Geberit Sigma Unterputzpülkasten 12 cm
- 2 Hebevorrichtung für Geberit Sigma Unterputzpülkasten 8 cm
- 3 Befestigungsrahmen
- 4 Steuerung
- 5 Geberit Betätigungsplatte Sigma10
- 6 Netzteil 12 V
- 7 Netzteil für Elektro- und Kommunikationsanschlussdose 12 V
- 8 Batteriefach

Technische Daten

	Netzbetrieb	Batteriebetrieb ¹⁾
Nennspannung	85–240 V AC	–
Netzfrequenz	50–60 Hz	–
Batterietyp	–	LR20
Betriebsspannung	12 V DC	3 V DC
Maximale Leistungsaufnahme	4 W	4 W
Leistungsaufnahme Stand-by	0,15 W	0,15 W
Schutzart	IP45	IP45
Verweilzeit Werkseinstellung	7 s	7 s
Verweilzeit Einstellbereich	1–60 s	1–60 s
Intervallspülzeit Werkseinstellung	5 s	5 s
Intervallspülzeit Einstellbereich	1–200 s	1–200 s
Intervallspülung Werkseinstellung	24 h	24 h
Intervallspülung Einstellbereich	1–168 h	1–168 h
Funktechnologie	Bluetooth® Low Energy ²⁾	
Frequenzbereich	2400–2483,5 MHz	
Maximale Ausgangsleistung	4 dBm	

¹⁾ Lebensdauer der Batterie: ca. 2 Jahre oder 50 000 Spülungen

²⁾ Die Marke Bluetooth® und ihre Logos sind Eigentum von Bluetooth SIG, Inc. und werden durch Geberit unter Lizenz verwendet.

Vereinfachte EU-Konformitätserklärung

Hiermit erklärt Geberit International AG, dass der Funkanlagentyp Geberit WC-Steuerung mit elektronischer Spülauslösung, Netz- oder Batteriebetrieb, Betätigungsplatte Sigma10, der Richtlinie 2014/53/EU entspricht.

Der vollständige Text der EU-Konformitätserklärung ist unter der folgenden Internetadresse verfügbar:
<https://doc.geberit.com/970890000.pdf>.

Funktionsprinzip

Hinter der Betätigungsplatte der WC-Steuerung befinden sich mehrere Infrarotsensoren. Diese Sensoren tasten verschiedene Erfassungsbereiche ab.

Der Erfassungsbereich Benutzererkennung (1) misst, ob sich ein Benutzer sitzend oder stehend vor der WC-Steuerung befindet.

Wenn mit der Hand die Schwelle zum Erfassungsbereich manuelle Spülauslösung (2) überschritten wird, löst die WC-Steuerung eine Teil- oder eine Vollmengenspülung aus. Wird die Hand kurz in den Erfassungsbereich gehalten, löst die WC-Steuerung eine Vollmengenspülung aus. Wird die Hand lange in den Erfassungsbereich gehalten, löst die WC-Steuerung eine Teilmengenspülung aus.

Der Erfassungsbereich Präsenzerkennung (3) ist nur im Batteriebetrieb aktiv und dient zum Energiesparen. Sobald sich eine Veränderung in diesem Bereich ergibt, wird der Erfassungsbereich Benutzererkennung aktiviert.

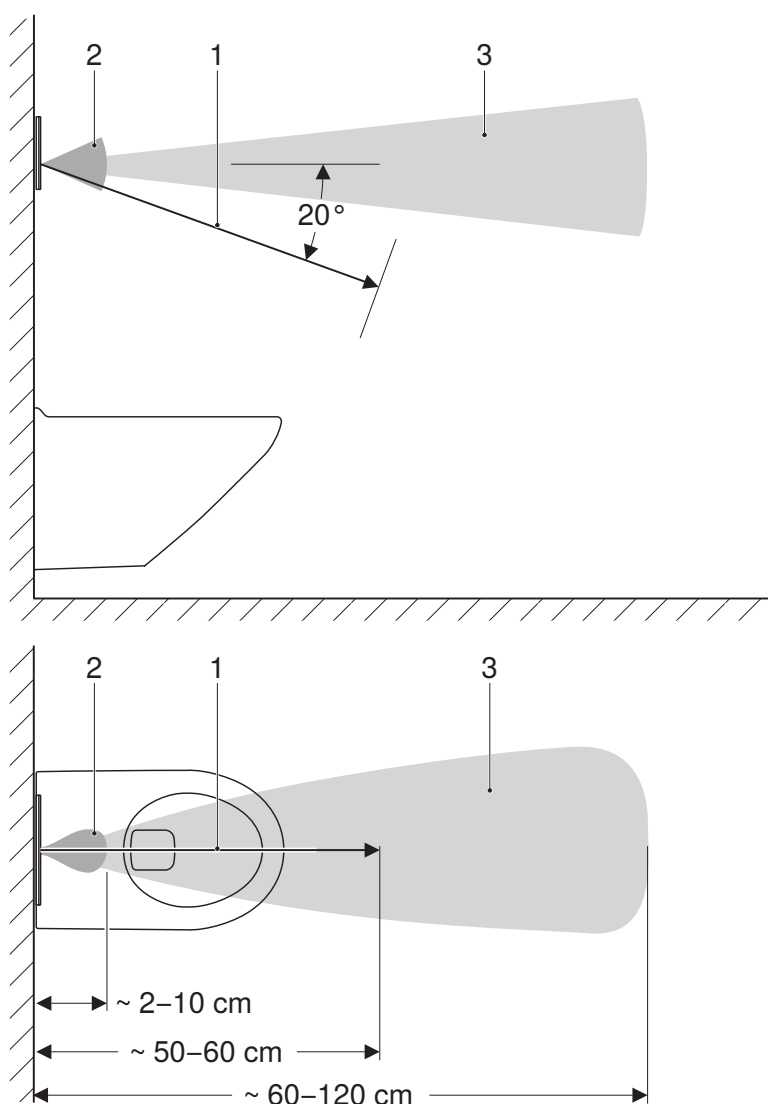


Abbildung 1: Erfassungsbereiche

- 1 Erfassungsbereich Benutzererkennung
- 2 Erfassungsbereich manuelle Spülauslösung
- 3 Erfassungsbereich Präsenzerkennung

Bedienung

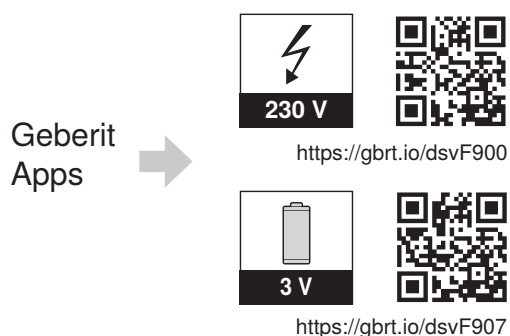
Geberit Apps

Für Bedienung, Einstellungen und Wartung stehen verschiedene Geberit Apps zur Verfügung. Die Apps kommunizieren über eine Bluetooth®-Schnittstelle mit dem Gerät.

Die Geberit Apps sind für Android- und iOS-Smartphones im jeweiligen App Store kostenfrei erhältlich.

Verbindung mit Gerät herstellen

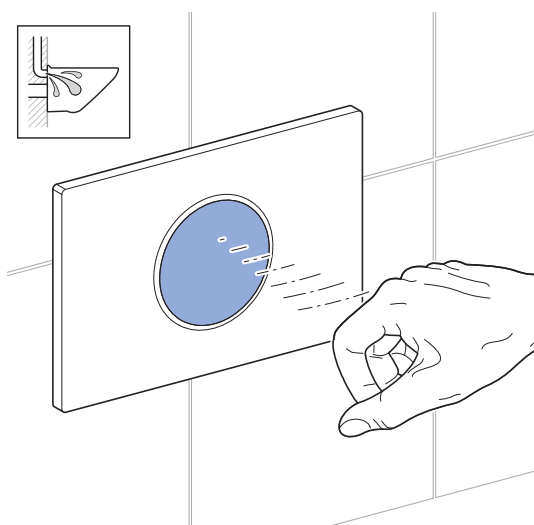
- QR-Code scannen und Anweisungen auf der Landingpage befolgen.



Manuelle Spülung auslösen

Eine manuelle Spülung wird durch eine Hand vor dem IR-Sensor ausgelöst.

- Hand ca. 15 cm vor die Betätigungsplatte halten. Die Betätigungsplatte muss nicht berührt werden. Für eine Vollmengenspülung Hand ca. 0,5–1 Sekunde und für eine Teilmengenspülung ca. 1–2 Sekunden in den Erfassungsbereich halten.

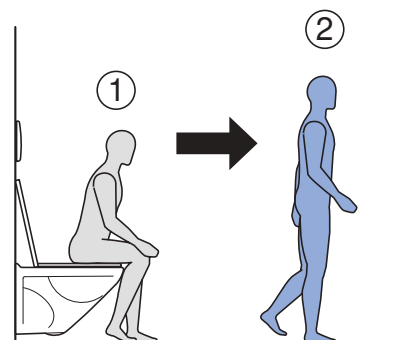
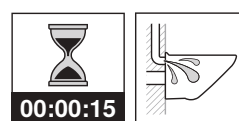


Zu Testzwecken kann eine Spülung auch mit einer Geberit App ausgelöst werden.

Automatische Spülung auslösen

Eine automatische Spülung wird nach dem Wegtreten vom WC ausgelöst.

- Sich aus dem Erfassungsbereich der Benutzererkennung entfernen.



Die automatische Spülauslösung ist ab Werk aktiviert. Sie kann jederzeit mit einer Geberit App deaktiviert werden.

Störungen beheben

Die folgenden Massnahmen zur Behebung von Störungen können durch den Betreiber durchgeführt werden:

- Betätigungsplatte reinigen
- Batterien ersetzen

Diese Massnahmen sind in der Betriebsanleitung 970.766.00.0 beschrieben.

Störung	Ursache	Behebung
Fehlspülungen (zu früh, zu spät, ungewollt)	Sensorfenster verschmutzt oder nass	▶ Betätigungsplatte reinigen oder trocknen. → Siehe Betriebsanleitung 970.766.00.0.
	Sensorfenster zerkratzt	▶ Betätigungsplatte ersetzen.
Spülung wird ohne manuelle Betätigung beim Wegtreten vom WC ausgelöst.	Automatische Spülauslösung aktiv	▶ Automatische Spülauslösung deaktivieren.
Wasser läuft ständig in die WC-Keramik.	Softwarestörung	▶ Stromversorgung (Wohnungssicherung) für 10 Sekunden unterbrechen. ▶ WC-Steuerung mit Geberit App neu starten.
	Flachdichtung der Heberglocke im Spülkasten defekt	▶ Flachdichtung ersetzen.
	Füllventil im Spülkasten defekt	▶ Füllventil ersetzen.
Ausspülung der WC-Keramik nicht zufriedenstellend.	Spülmengen falsch eingestellt	▶ Voll- und Teilmenge am Spülventil einstellen. ▶ Teilmenge mit dem Geberit Service-Handy einstellen. ▶ Vollmenge mit Geberit App einstellen.
	WC-Keramik verkalkt	▶ WC-Keramik entkalken.
Spülung kann nicht ausgelöst werden.	Stromausfall	▶ Stromversorgung (Wohnungssicherung) überprüfen.
Spülung kann nicht ausgelöst werden. Die LED im Sensorfenster blinkt, wenn sich ein Benutzer im Erfassungsbereich Benutzererkennung befindet.	Batteriekapazität niedrig	▶ Batterien ersetzen. → Siehe Betriebsanleitung 970.766.00.0.
Spülung kann nicht ausgelöst werden. Die LED im Sensorfenster leuchtet, wenn sich ein Benutzer im Erfassungsbereich Benutzererkennung befindet.	Batterien leer	▶ Batterien ersetzen. → Siehe Betriebsanleitung 970.766.00.0.
Spülung kann nicht ausgelöst werden. Die LED im Sensorfenster blinkt schnell.	Stecker der Hebevorrichtung nicht korrekt eingesteckt	▶ Kabelverbindung zwischen Hebevorrichtung und Steuerung prüfen.
	Hebevorrichtung defekt	▶ Hebevorrichtung ersetzen.

Instandhaltung

Aufbau Kapitel Instandhaltung

Die in diesem Kapitel angegebenen Handlungsanweisungen müssen zusammen mit den zugehörigen Abbildungssequenzen im Anhang durchgeführt werden. In der Handlungsanweisung wird auf die zugehörige Abbildungssequenz verwiesen.

Instandhaltung durch Betreiber

Die folgenden Instandhaltungsarbeiten und Einstellungen können durch den Betreiber durchgeführt werden. → Siehe Betriebsanleitung 970.766.00.0.

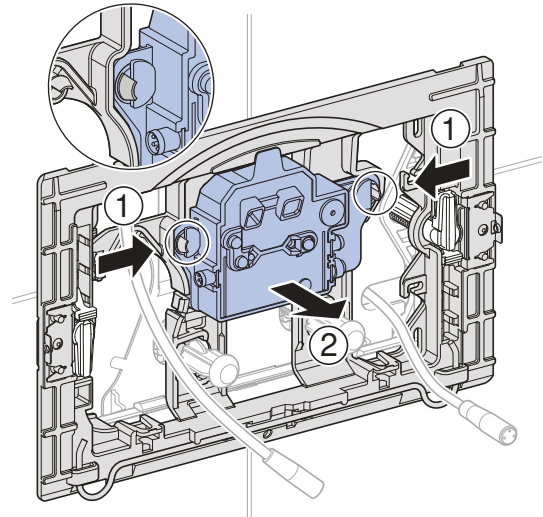
- Betätigungsplatte reinigen
- Batterien ersetzen

Instandhaltung durch Fachkraft

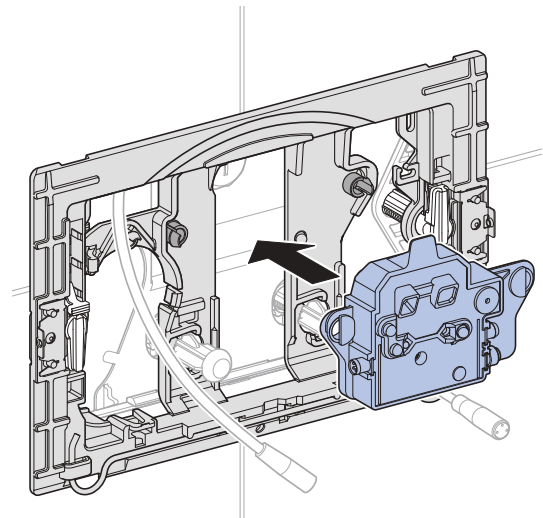
Die Instandhaltungsarbeiten in den folgenden Kapiteln dürfen nur durch eine Fachkraft durchgeführt werden.

Steuerung ersetzen

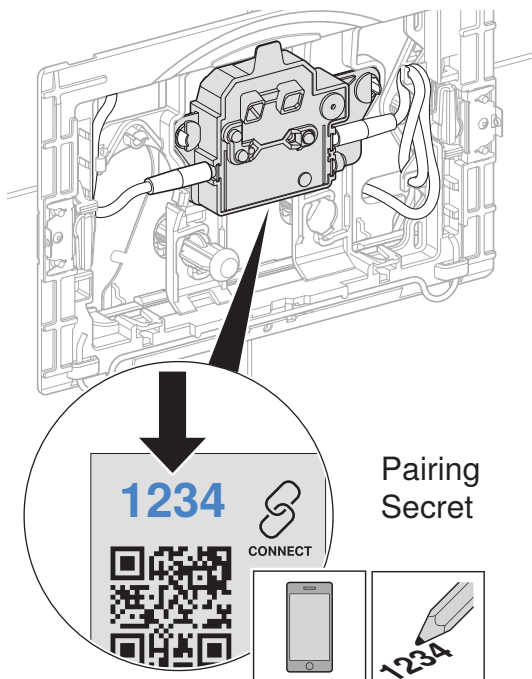
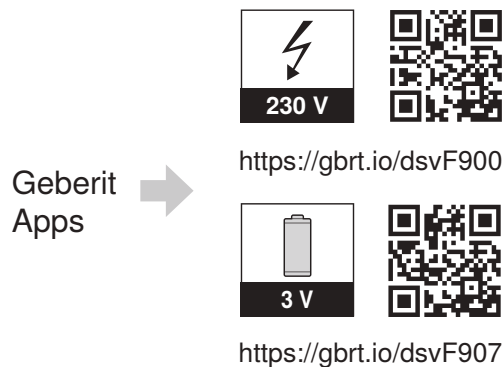
- 1** Betätigungsplatte demontieren und Kabel ausstecken. → Siehe Abbildungssequenz **1**, Seite 632.
- 2** Steuerung entnehmen und fachgerecht entsorgen.



- 3** Neue Steuerung einsetzen.



- 4** Falls erforderlich, Geberit App installieren und Pairing Secret der neuen Steuerung notieren.



- 5** Beide Kabel einstecken und Betätigungsplatte montieren. → Siehe Abbildungssequenz **3**, Seite 635.
- 6** Funktion prüfen. → Siehe „Manuelle Spülung auslösen“, Seite 7.
- 7** Falls erforderlich, Einstellungen mit Geberit App vornehmen.

Hebevorrichtung ersetzen

- 1** Betätigungsplatte demontieren und Kabel ausstecken. → Siehe Abbildungssequenz **1**, Seite 632.
- 2** Befestigungsrahmen und Schutzplatte demontieren. → Siehe Abbildungssequenz **2**, Seite 632.
- 3** Hebevorrichtung entnehmen und fachgerecht entsorgen.
- 4** Neue Hebevorrichtung montieren.
- 5** Schutzplatte und Befestigungsrahmen montieren.
- 6** Beide Kabel einstecken und Betätigungsplatte montieren. → Siehe Abbildungssequenz **3**, Seite 635.
- 7** Funktion prüfen. → Siehe „Manuelle Spülung auslösen“, Seite 7.

Pflege und Reinigung

ACHTUNG

Oberflächenschäden durch aggressive und scheuernde Reinigungsmittel

- ▶ Verwenden Sie keine chlor- oder säurehaltigen, schleifenden oder ätzenden Reinigungsmittel.

- i** Zur Reinigung empfiehlt Geberit das Geberit AquaClean Reinigungsset (Art.-Nr. 242.547.00.1).

Zur Reinigung der Betätigungsplatte kann die Spülauslösung mit einer Geberit App für einige Minuten unterdrückt werden.

- 1** Oberflächen mit einem weichen Tuch und einem flüssigen, milden Reinigungsmittel reinigen.
- 2** Oberflächen mit einem weichen Tuch trocknen.

Einstellungen vornehmen

Diese Einstellungen sind bei der Inbetriebnahme durch eine Fachkraft vorzunehmen.

Alle Funktionen oder Einstellungen können entweder mit einer Geberit App oder dem Geberit Service-Handy ausgeführt werden. Manuelle Einstellungen über den IR-Sensor sind nicht möglich.

Einstellungen mit Geberit Service-Handy

Die IR-Schnittstelle für die Kommunikation mit dem Geberit Service-Handy befindet sich in der Mitte der Betätigungsplatte. Um Einstellungen vorzunehmen, muss das Geberit Service-Handy im Abstand von 20 bis 30 cm auf die IR-Schnittstelle gerichtet und auf den bidirektionalen Modus eingestellt werden.

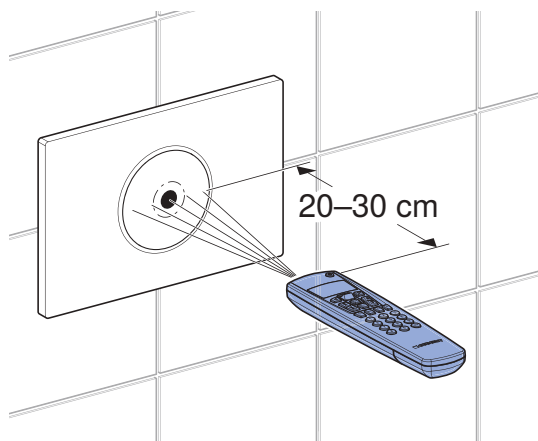


Abbildung 2: Bedienung mit dem Geberit Service-Handy

Mit dem Geberit Service-Handy stehen die folgenden Funktionen und Einstellungen zur Verfügung:

- Bedienung:
 - Spülung: Auslösen einer Voll- oder Teilmengenspülung
 - Reinigung: Unterdrücken der Spülauslösung für einige Minuten
- Einstellen von Parametern und Funktionen → siehe Tabelle 1: „Einstellungen“
- Anzeige von Geräteinformationen → siehe Tabelle 2: „Informationen“
- Anzeige von statistischen Werten zur Benutzung → siehe Tabelle 2: „Informationen“

In der folgenden Tabelle entsprechen die Nummern und Begriffe in der Spalte „Menüpunkt“ der Anzeige auf dem Geberit Service-Handy. Weitere Informationen dazu stehen in der Bedienungsanleitung des Geberit Service-Handys.

Tabelle 1: Einstellungen

Menüpunkt [EN] [DE]	Beschreibung	Anwendung	Wert	Werkseinstellung
Befehle				
20 [FullFlush] [VollMenge]	Spülung Vollmenge auslösen Löst eine Vollmengenspülung aus.	• Zur Funktionsprüfung der Hebevorrichtung	Start = <OK>	–
21 [PartFlush] [TeilMenge]	Spülung Teilmenge auslösen Löst eine Teilmengenspülung aus.	• Zur Funktionsprüfung der Hebevorrichtung	Start = <OK>	–

Menüpunkt [EN] [DE]	Beschreibung	Anwendung	Wert	Werkseinstellung
22 [RangeTest] [TestErfas]	Erfassungsbereich prüfen Sobald sich ein Objekt im Erfassungsbereich befindet, leuchtet die rote LED im Sensorfenster. Es wird keine Spülung ausgelöst. Nach 10 min schaltet die Funktion automatisch aus. Der aktive Sensor für den Erfassungsbereich wird mit Menüpunkt 47 ausgewählt.	<ul style="list-style-type: none"> Zum Prüfen der Benutzererkennung 	Start = <OK>	–
23 [CleanMode] [Reinigung]	Reinigungsmodus aktivieren Die Spülauslösung wird für die [Reinigungszeit] (Menüpunkt 42) unterdrückt. Die LED im Sensorfenster blinkt alle 3 Sekunden. Die Funktion wird durch erneuten Verbindungsaufbau mit dem Geberit Service-Handy gestoppt.	<ul style="list-style-type: none"> Zur Reinigung der Betätigungsplatte und des WCs, ohne dass Wasser fließt 	Start = <OK>	–
24 [BlocFlush] [Blockiere]	Spülung blockieren Die Spülauslösung wird für 10 h blockiert. Die Funktion wird bei erneutem Verbindungsaufbau mit dem Geberit Service-Handy gestoppt. Nach 10 h schaltet die Funktion automatisch aus.	<ul style="list-style-type: none"> Zum Ausführen von Wartungsarbeiten 	Start = <OK>	–
25 [FactorySet] [Werkeinst]	Werkseinstellung Alle Funktionen werden auf die Werkseinstellung zurückgesetzt.	<ul style="list-style-type: none"> Bei Funktionsstörungen 	Start = <OK> Bestätigen = <R>, <OK>	–
Programme				
30 [AutFlshEn] [AutFlshEn]	Automatische Spülung freischalten Eine Spülung wird automatisch beim Wegtreten vom WC ausgelöst. Eine manuelle Spülauslösung ist nicht mehr nötig.	<ul style="list-style-type: none"> Hygiene, Betätigungsplatte muss nicht berührt werden. 	Ein = <ON> Aus = <OFF>	Ein
31 [ManFlshEn] [FreiManSp]	Manuelle Spülung freischalten Mit einer Hand dicht vor dem IR-Sensor kann eine vorzeitige manuelle Spülung ausgelöst werden.	–	Ein = <ON> Aus = <OFF>	Ein
32 [PowOnFlsh] [NetzEinSp]	Netz-Ein-Spülung aktivieren Nach dem Einschalten der Netzspannung wird eine Spülung ausgelöst.	<ul style="list-style-type: none"> Zur zentralen Spülauslösung Zur Funktionsbestätigung 	Ein = <ON> Aus = <OFF>	Aus
33 [PreFlush] [Vorspülng]	Vorspülung aktivieren Beim Erfassen des Benutzers wird eine Teilmengenspülung ausgelöst.	<ul style="list-style-type: none"> Zum Benetzen der WC-Keramik vor der Benutzung, um Ablagerungen zu vermeiden 	Ein = <ON> Aus = <OFF>	Aus

Menüpunkt [EN] [DE]	Beschreibung	Anwendung	Wert	Werkseinstellung
34 [IntFlushM] [IntFlushM]	<p>Intervallspülung aktivieren</p> <ul style="list-style-type: none"> • Benutzergesteuert: Eine Spülung wird nach Ablauf des [Spülintervalls] (Menüpunkt 41) ausgelöst, wobei das Spülintervall bei jeder Benutzung neu gestartet wird. Die Spülzeit wird durch den Wert [Spülzeit] (Menüpunkt 46) bestimmt. • Intervallgesteuert: Eine Spülung wird nach Ablauf des [Spülintervalls] (Menüpunkt 41) ausgelöst, unabhängig von den Benutzungen. Die Spülzeit wird durch den Wert [Spülzeit] (Menüpunkt 46) bestimmt. • Differenzspülung: Eine Spülung wird nach Ablauf des [Spülintervalls] (Menüpunkt 41) ausgelöst, unabhängig von den Benutzungen. Falls innerhalb des [Spülintervalls] bereits Spülungen durchgeführt wurden, wird nur die Differenz zur [Spülzeit] (Menüpunkt 46) nachgespült. 	<ul style="list-style-type: none"> • Zum Nachfüllen des Siphons bei niedrigen Benutzerfrequenzen • Zum Ausspülen von stehendem Wasser in der Rohrleitung (Hygienefunktion, Verhinderung von Stagnation) 	[0] = Aus [1] = Benutzer-gesteuert [2] = Intervall-gesteuert [3] = Differenz-spülung	[1]
Parameter				
40 [FlshTime] [Spülzeit]	<p>Sigma 12 cm: Spülzeit Vollmenge Sigma 8 cm: Spülzeit Teilmenge</p> <p>Über die Spülzeit wird die Spülmenge eingestellt. (Die angegebenen Spülmengen sind Richtwerte und abhängig von der WC-Keramik.)</p>	<ul style="list-style-type: none"> • Optimale Ausspülung der WC-Keramik 	Sigma 12 cm: Vollmenge [0] = 4,5 l [1] = 5 l [2] = 5,5 l [3] = 6 l [4] = 6,5 l [5] = 7 l Sigma 8 cm: Teilmenge [0] = 2,5 l [1] = 3 l [2] = 3,5 l [3] = 4 l [4] = 4,5 l	[2]
41 [IntervalT] [IntervalZ]	<p>Spülintervall für Intervallspülung</p> <p>Die Funktion der Intervallspülung wird durch Menüpunkt 34 bestimmt.</p>	–	1–168 h	24 h
42 [CleanTime] [ReiniZeit]	<p>Reinigungszeit</p> <p>Definiert die Dauer, für die die Spülung unterdrückt wird, wenn Menüpunkt 23 [CleanMode] [Reinigung] gestartet wird.</p>	–	1–20 min	10 min
43 [DetectRng] [ErfassDis]	<p>Grösse der WC-Keramik</p> <p>Die Grösse der WC-Keramik ist relevant für die Erfassung des sitzenden Benutzers.</p>	–	[0] = kurz [1] = mittel [2] = lang	[1]

Menüpunkt [EN] [DE]	Beschreibung	Anwendung	Wert	Werkseinstellung
44 [DetectT] [VerweilZ]	Verweilzeit Um als stehender oder sitzender Benutzer erkannt zu werden, wird die minimale Verweilzeit im Erfassungsbereich Benutzererkennung festgelegt. Die Verweilzeit ist nur relevant bei aktivierter automatischer Spülauslösung.	<ul style="list-style-type: none"> Zum Verhindern von Spülungen bei unbeabsichtigtem Eintreten einer Person in den Erfassungsbereich Benutzererkennung 	1–60 s	7 s
45 [DelayTime] [Spülverzö]	Spülverzögerung Nach dem Verlassen des Erfassungsbereichs Benutzererkennung wird die eingestellte Zeit abgewartet, bis eine Spülung ausgelöst wird. Die Spülverzögerung ist nur relevant bei aktivierter automatischer Spülauslösung.	–	1–15 s	3 s
46 [HygFishT] [HygFishT]	Spülzeit für Intervallspülung Die Funktion der Intervallspülung wird durch Menüpunkt 34 bestimmt.	–	1–200 s	5 s
47 [SensorSel] [SensorSel]	Sensor für Erfassungsbereich Mit der Funktion [Erfassungsbereich prüfen] (Menüpunkt 22) kann der Erfassungsbereich der Sensoren geprüft werden. Der aktive Sensor wird hier ausgewählt. <ul style="list-style-type: none"> Benutzererkennung: Der Sensor für den Erfassungsbereich Benutzererkennung wird aktiviert. LED leuchtet = Benutzer erkannt. Manuelle Spülauslösung: Der Sensor für den Erfassungsbereich manuelle Spülauslösung wird aktiviert. LED leuchtet = Hand erkannt. Präsenzerkennung: Der Sensor für den Erfassungsbereich Präsenzerkennung wird aktiviert. LED leuchtet = Benutzer bewegt sich im Erfassungsbereich. 	<ul style="list-style-type: none"> Zur Prüfung der Benutzererkennung 	[0] = Benutzererkennung [1] = Manuelle Spülauslösung [2] = Präsenzerkennung	[0]

Tabelle 2: Informationen

Menüpunkt [EN] [DE]	Beschreibung
Zähler	
50 [Days?] [SumBetrT?]	Anzahl Betriebstage total Zeigt die Anzahl Betriebstage seit Inbetriebnahme an.
51 [Uses?] [SumBenut?]	Anzahl Benutzungen total Zeigt die Anzahl Benutzungen seit Inbetriebnahme an.
52 [Flushes?] [SumSpül?]	Anzahl Spülungen total Zeigt die Anzahl Spülungen seit Inbetriebnahme an.
53 [AutFlush?] [SumAutSp?]	Anzahl automatische Spülungen total Zeigt die Anzahl automatischer Spülungen seit Inbetriebnahme an.
54 [ManFlush?] [SumManSp?]	Anzahl manuelle Spülungen total Zeigt die Anzahl manueller Spülungen seit Inbetriebnahme an.
55 [FullFlsh?] [SumVollM?]	Anzahl manuelle Spülungen Vollmenge Zeigt die Anzahl Vollmengenspülungen seit Inbetriebnahme an.
56 [PartFlsh?] [SumTeilM?]	Anzahl manuelle Spülungen Teilmenge Zeigt die Anzahl Teilmengenspülungen seit Inbetriebnahme an.
57 [IntFlush?] [SumIntSp?]	Anzahl Intervallspülungen total Zeigt die Anzahl Intervallspülungen seit Inbetriebnahme an.
Geräteinformationen	
60 [TypeNo] [Modell-Nr]	Artikelnummer Zeigt die Artikelnummer der Steuerung an. Beispiel: [242251001] = 242.251.00.1
61 [SWVersion] [SWVersion]	Firmware-Version Zeigt die Firmware-Version der Steuerung an. Beispiel: [0312] = Version 3.12
62 [SerialNo] [Serien-Nr]	Seriennummer Zeigt die Seriennummer der Steuerung an.
63 [ManufDate] [ProdDatum]	Herstelldatum Zeigt das Herstelldatum der Steuerung an. Beispiel: [1520] = Woche 15, 2020
64 [TypePower] [Netz/Batt]	Versorgungsart Zeigt die Versorgungsart an (Netz oder Batterie). Beispiel: [0] = Batterie / [1] = Netz
65 [Battery%] [Batterie%]	Batterie Zeigt die Batteriekapazität an. Beispiel: [73] %

Einstellungen mit Geberit App

Nach dem Verbinden einer Geberit App mit dem Gerät stehen die folgenden Funktionen und Einstellungen zur Verfügung:

- Bedienung:
 - Spülung: Auslösen einer Voll- oder Teilmengenspülung
 - Reinigung: Unterdrücken der Spülauslösung für einige Minuten
- Einstellen von Parametern und Funktionen → siehe Tabelle 3: „Einstellungen“
- Anzeige von Geräteinformationen wie zum Beispiel Batterieladezustand oder Firmware-Version → siehe Tabelle 4: „Information“
- Anzeige von statistischen Werten zur Benutzung → siehe Tabelle 4: „Information“
- Export von Geräteinformationen und statistischen Werten
- Anzeige von Fehlermeldungen
- Ausführen von Firmware-Updates
- Speichern und Übertragen von Voreinstellungen

Die Einstellungen können in der Geberit App als Voreinstellungen gespeichert und auf andere Geräte des gleichen Typs übertragen werden.

Tabelle 3: Einstellungen

Menüpunkt	Beschreibung	Anwendung	Wert	Werkseinstellung
Bedienung				
[Spülung]	Löst eine Teil- oder Vollmengenspülung aus.	• Zur Funktionsprüfung der Hebevorrichtung	Ein/Aus	–
[Reinigung]	Die Spülauslösung wird für die [Reinigungszeit] unterdrückt. Die LED im Sensorfenster blinkt alle 3 Sekunden.	• Zur Reinigung der Betätigungsplatte und des WCs, ohne dass Wasser fließt	Ein/Aus	–
	[Reinigungszeit]	–	1–20 min	10 min
Name und Passwort				
[Name]	Für jedes Gerät kann ein Name vergeben werden.	• Zur Identifizierung des Geräts	–	–
[Passwort]	Für jedes Gerät kann ein Passwort vergeben werden.	• Zum Schutz des Geräts vor unerlaubtem Zugriff	–	–
Befehle				
[Spülung blockieren]	Die Spülauslösung wird für 10 h blockiert. Die Funktion kann vorzeitig gestoppt werden. Nach 10 h schaltet die Funktion automatisch aus.	• Zum Ausführen von Wartungsarbeiten	Ein/Aus	–

Menüpunkt	Beschreibung	Anwendung	Wert	Werkseinstellung
Funktionen				
[Intervallspülung]	Intervallspülung aktivieren <ul style="list-style-type: none"> • Benutzergesteuert: Eine Spülung wird nach Ablauf des [Spülintervalls] ausgelöst, wobei das Spülintervall bei jeder Benutzung neu gestartet wird. Die Spülzeit wird durch den Wert [Spülzeit] bestimmt. • Intervallgesteuert: Eine Spülung wird nach Ablauf des [Spülintervalls] ausgelöst, unabhängig von den Benutzungen. Die Spülzeit wird durch den Wert [Spülzeit] bestimmt. • Differenzspülung: Eine Spülung wird nach Ablauf des [Spülintervalls] ausgelöst, unabhängig von den Benutzungen. Falls innerhalb des [Spülintervalls] bereits Spülungen durchgeführt wurden, wird nur die Differenz zur [Spülzeit] nachgespült. 	<ul style="list-style-type: none"> • Zum Nachfüllen des Siphons bei niedrigen Benutzerfrequenzen • Zum Ausspülen von stehendem Wasser in der Rohrleitung (Hygienefunktion, Verhinderung von Stagnation) 	[Aus], [Benutzergesteuert], [Intervallgesteuert], [Differenzspülung]	[Benutzergesteuert]
	[Spülzeit]	–	1–200 s	5 s
	[Spülintervall]	–	1–168 h	24 h
	[Spülmenge] Die Spülmenge der Intervallspülung wird aus der [Spülzeit] oben und den [Einstellungen Spülmenge] berechnet.	<ul style="list-style-type: none"> • Anzeige der Spülmenge 	–	–
[Netz-Ein-Spülung]	Nach dem Einschalten der Netzspannung wird eine Spülung ausgelöst.	<ul style="list-style-type: none"> • Zur zentralen Spülauslösung • Zur Funktionsbestätigung 	Ein/Aus	Aus
[Vorspülung]	Beim Erfassen des Benutzers wird eine Teilmengenspülung ausgelöst.	<ul style="list-style-type: none"> • Zum Benetzen der WC-Keramik vor der Benutzung, um Ablagerungen zu vermeiden 	Ein/Aus	Aus
[Automatische Spülung]	Eine Spülung wird automatisch beim Weggang vom WC ausgelöst. Eine manuelle Spülauslösung ist nicht mehr nötig.	<ul style="list-style-type: none"> • Hygiene, Betätigungsplatte muss nicht berührt werden. 	Ein/Aus	Ein
[Manuelle Spülung]	Mit einer Hand dicht vor dem IR-Sensor kann eine vorzeitige manuelle Spülung ausgelöst werden.	<ul style="list-style-type: none"> • Zum Auslösen einer manuellen Spülung während der Benutzung 	Ein/Aus	Ein

Menüpunkt	Beschreibung	Anwendung	Wert	Werkseinstellung
[Einstellung Spülmenge] (für Unterputzspülkästen Sigma 12 cm)	[Vollmengenspülung] Über diese Spülmenge wird die Zeit für das Öffnen des Spülventils für die Vollmengenspülung eingestellt. Die angegebenen Spülmengen sind Richtwerte und abhängig von der WC-Keramik.	<ul style="list-style-type: none"> • Optimale Ausspülung der WC-Keramik • Für Statistikfunktion • Zum Berechnen der Spülmenge der Intervallspülung 	4,5 l 5 l 5,5 l 6 l 6,5 l 7 l	6 l
	[Teilmengenspülung (Statistik)] Zum Berechnen des Wasserverbrauchs muss die Spülmenge der Teilmengenspülung angegeben werden. Die Spülmenge der Teilmengenspülung kann am Spülventil eingestellt werden.	<ul style="list-style-type: none"> • Für Statistikfunktion • Zum Berechnen der Spülmenge der Intervallspülung 	1–5 l	2,5 l
	[Fließdruck (Statistik)] Zum Berechnen des Wasserverbrauchs muss der Fließdruck in der Versorgungsleitung angegeben werden.	<ul style="list-style-type: none"> • Für Statistikfunktion • Zum Berechnen der Spülmenge der Intervallspülung 	0,5–10 bar	3 bar
[Einstellung Spülmenge] (für Unterputzspülkästen Sigma 8 cm)	[Vollmengenspülung (Statistik)] Zum Berechnen des Wasserverbrauchs muss die Spülmenge der Vollmengenspülung angegeben werden. Die Spülmenge der Vollmengenspülung kann am Spülventil eingestellt werden.	<ul style="list-style-type: none"> • Für Statistikfunktion • Zum Berechnen der Spülmenge der Intervallspülung 	1–8 l	6 l
	[Teilmengenspülung] Über diese Spülmenge wird die Zeit für das Öffnen des Spülventils für die Teilmengenspülung eingestellt. Die angegebenen Spülmengen sind Richtwerte und abhängig von der WC-Keramik.	<ul style="list-style-type: none"> • Optimale Ausspülung der WC-Keramik • Für Statistikfunktion • Zum Berechnen der Spülmenge der Intervallspülung 	2,5 l 3 l 3,5 l 4 l 4,5 l	3,5 l
	[Fließdruck (Statistik)] Zum Berechnen des Wasserverbrauchs muss der Fließdruck in der Versorgungsleitung angegeben werden.	<ul style="list-style-type: none"> • Für Statistikfunktion • Zum Berechnen der Spülmenge der Intervallspülung 	0,5–10 bar	5 bar
[Spülverzögerung]	Nach dem Verlassen des Erfassungsbereichs Benutzererkennung wird die eingestellte Zeit abgewartet, bis eine Spülung ausgelöst wird. Die Spülverzögerung ist nur relevant bei aktivierter automatischer Spülauslösung.	–	1–15 s	3 s

Menüpunkt	Beschreibung	Anwendung	Wert	Werkseinstellung
[Verweilzeit]	Um als stehender oder sitzender Benutzer erkannt zu werden, wird die minimale Verweilzeit im Erfassungsbereich Benutzererkennung festgelegt. Die Verweilzeit ist nur relevant bei aktivierter automatischer Spülauslösung.	<ul style="list-style-type: none"> Zum Verhindern von Spülungen bei unbeabsichtigtem Eintreten einer Person in den Erfassungsbereich Benutzererkennung 	1–60 s	7 s
[Erfassungsbereich]	<p>Sobald sich ein Objekt im Erfassungsbereich befindet, leuchtet die rote LED im Sensorfenster. Es wird keine Spülung ausgelöst. Nach 10 min schaltet die Funktion automatisch aus.</p> <ul style="list-style-type: none"> Benutzererkennung: Der Sensor für den Erfassungsbereich Benutzererkennung wird aktiviert. LED leuchtet und App schaltet auf Grün = Benutzer wurde erkannt. Manuelle Spülauslösung: Der Sensor für den Erfassungsbereich manuelle Spülauslösung wird aktiviert. LED leuchtet und App schaltet auf Grün = Hand wurde erkannt. Präsenzerkennung: Der Sensor für den Erfassungsbereich Präsenzerkennung wird aktiviert. LED leuchtet und App schaltet auf Grün = Benutzer bewegt sich im Erfassungsbereich. 	<ul style="list-style-type: none"> Zur Prüfung der Benutzererkennung 	[Benutzererkennung], [Manuelle Spülauslösung], [Präsenzerkennung]	–
	Der [Erfassungsbereich] der Benutzererkennung kann in 3 Stufen angepasst werden.	<ul style="list-style-type: none"> Zur Optimierung des Erfassungsbereichs der Benutzererkennung 	Kurz Mittel Lang	Mittel
[Als Voreinstellung speichern]	Die aktuellen Einstellungen werden in der App gespeichert und können so auf andere Geräte des gleichen Typs übertragen werden.	<ul style="list-style-type: none"> Zur Inbetriebnahme mehrerer Geräte mit den gleichen Einstellungen 	–	–
[Endgerät neu starten]	Die WC-Steuerung wird neu gestartet.	<ul style="list-style-type: none"> Zur Behebung von Funktionsstörungen 	–	–
[Werkseinstellungen]	Alle Funktionen werden auf die Werkseinstellung zurückgesetzt.	<ul style="list-style-type: none"> Zur Behebung von Funktionsstörungen 	–	–

4 / 4

Tabelle 4: Information

Menüpunkt Geberit App	Beschreibung
Informationen	
[Artikelnummer]	Zeigt die Artikelnummer der WC-Steuerung an.
[Firmware-Version]	Zeigt die Firmware-Version der Steuerung an.
[Seriennummer]	Zeigt die Seriennummer der Steuerung an.
[Herstelldatum]	Zeigt das Herstelldatum der Steuerung an.
[Versorgungsart]	Zeigt die Versorgungsart an (Netz oder Batterie).
[Batterie]	Zeigt die Batteriekapazität an.
Statistik	
[Statistik]	Zeigt verschiedene Informationen wie die Anzahl Benutzungen oder den Wasserverbrauch in einem gewünschten Zeitraum an.
Zähler	
[Betriebstage total]	Zeigt die Anzahl Betriebstage seit Inbetriebnahme an.
[Betriebstage seit letztem Power-On]	Zeigt die Anzahl Betriebstage seit dem letzten Einschalten an.
[Benutzungen total]	Zeigt die Anzahl Benutzungen seit Inbetriebnahme an.
[Benutzungen seit letztem Power-On]	Zeigt die Anzahl Benutzungen seit dem letzten Einschalten an.
[Spülungen total]	Zeigt die Anzahl Spülungen seit Inbetriebnahme an.
[Spülungen seit letztem Power-On]	Zeigt die Anzahl Spülungen seit dem letzten Einschalten an.
[Automatische Spülungen total]	Zeigt die Anzahl automatischer Spülungen seit Inbetriebnahme an.
[Automatische Spülungen seit letztem Power-On]	Zeigt die Anzahl automatischer Spülungen seit dem letzten Einschalten an.
[Manuelle Spülungen total]	Zeigt die Anzahl manueller Spülungen seit Inbetriebnahme an.
[Manuelle Spülungen seit letztem Power-On]	Zeigt die Anzahl manueller Spülungen seit dem letzten Einschalten an.
[Vollmengenspülungen total]	Zeigt die Anzahl manueller Spülungen mit Vollmenge seit Inbetriebnahme an.
[Vollmengenspülungen seit letztem Power-On]	Zeigt die Anzahl manueller Spülungen mit Vollmenge seit dem letzten Einschalten an.
[Teilmengenspülungen total]	Zeigt die Anzahl manueller Spülungen mit Teilmenge seit Inbetriebnahme an.
[Teilmengenspülungen seit letztem Power-On]	Zeigt die Anzahl manueller Spülungen mit Teilmenge seit dem letzten Einschalten an.
[Intervallspülungen total]	Zeigt die Anzahl Intervallspülungen seit Inbetriebnahme an.
[Intervallspülungen seit letztem Power-On]	Zeigt die Anzahl Intervallspülungen seit dem letzten Einschalten an.

Entsorgung

Inhaltsstoffe

Dieses Produkt ist konform mit den Anforderungen der Richtlinie 2011/65/EU (RoHS) (Beschränkung der Verwendung bestimmter gefährlicher Stoffe in Elektro- und Elektronikgeräten).

Entsorgung von Elektro- und Elektronik-Altgeräten



Das Symbol der durchgestrichenen Abfalltonne auf Rädern bedeutet, dass Elektro- und Elektronik-Altgeräte nicht im Restmüll entsorgt werden dürfen, sondern einer getrennten Entsorgung zuzuführen sind. Endnutzer sind gesetzlich verpflichtet, Altgeräte zur fachgerechten Entsorgung an öffentliche Entsorgungsträger, an Vertreiber oder an Geberit zurückzugeben. Zahlreiche Vertreiber von Elektro- und Elektronikgeräten sind zur unentgeltlichen Rücknahme von Elektro- und Elektronik-Altgeräten verpflichtet. Für eine Rückgabe an Geberit ist mit der zuständigen Vertriebs- oder Servicegesellschaft Kontakt aufzunehmen.

Altbatterien und Altakkumulatoren, die nicht vom Altgerät umschlossen sind, sowie Lampen, die zerstörungsfrei aus dem Altgerät entnommen werden können, sind vor der Abgabe an eine Entsorgungsstelle vom Altgerät zu trennen.

Falls personenbezogene Daten im Altgerät gespeichert sind, sind Endnutzer selbst dafür verantwortlich, diese vor der Abgabe an eine Entsorgungsstelle zu löschen.

About this document

This document applies to the professional maintenance of the Geberit WC flush control with electronic flush actuation, mains or battery operation, with Sigma10 actuator plate.

This document applies to the models of this WC flush control with Bluetooth® interface. The specification plate for this WC flush control is labelled with 'BAWC-04-A' or 'BAWC-04-B' and the Geberit Connect logo.

Target group

Maintenance and repair work on this product may only be performed by skilled persons. A skilled person is a person who, due to their specialist education, training and/or experience, is able to recognise risks and avoid hazards that may arise when using the product.


Intended use

The Geberit WC flush control with electronic flush actuation, mains or battery operation, Sigma10 actuator plate, is intended for flush actuation with Geberit Sigma concealed cisterns.

Safety notes

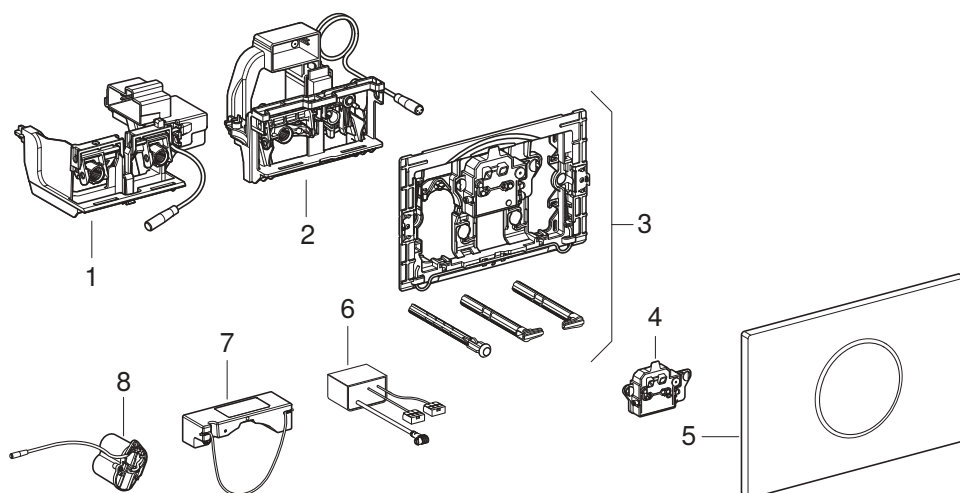
- Only use original spare parts when making repairs.
- Do not modify the product or add any additional modules.
- FCC Caution: Any changes or modifications not expressly approved by the party responsible for compliance could void the user's authority to operate this equipment.

Overview of the alert levels and symbols in these instructions

Alert levels and symbols
<p>ATTENTION</p> <p>Indicates a hazard which, if not avoided, can lead to material damage.</p>
<p></p> <p>Refers to important information.</p>

Product description

Structure



- 1 Lifting device for Geberit Sigma concealed cistern 12 cm
- 2 Lifting device for Geberit Sigma concealed cistern 8 cm
- 3 Mounting frame
- 4 Control
- 5 Geberit Sigma10 actuator plate
- 6 12VDC power supply unit
- 7 12 V power supply unit for outlet mounting and communication connection box
- 8 Battery compartment

Technical data

	Mains operation	Battery operation ¹⁾
Nominal voltage	85–240 V AC	–
Mains frequency	50–60 Hz	–
Battery type	–	LR20
Operating voltage	12 V DC	3 V DC
Maximum power consumption	4 W	4 W
Power consumption on standby	0.15 W	0.15 W
Protection degree	IP45	IP45
Detection time, factory setting	7 s	7 s
Detection time, adjustment range	1–60 s	1–60 s
Interval flush time, factory setting	5 s	5 s
Interval flush time, adjustment range	1–200 s	1–200 s
Interval flush, factory setting	24 h	24 h
Interval flush, adjustment range	1–168 h	1–168 h
Wireless technology	Bluetooth® Low Energy ²⁾	
Frequency range	2400–2483.5 MHz	
Maximum output power	4 dBm	

¹⁾ Battery service life: approx. 2 years or 50,000 flushes

²⁾ The Bluetooth® brand and its logos are the property of Bluetooth SIG, Inc. and are used under licence by Geberit.

Simplified EU declaration of conformity

Geberit International AG hereby declares that the radio equipment type of the Geberit WC flush control with electronic flush actuation, mains or battery operation, Sigma10 actuator plate, is compliant with EU Directive 2014/53/EU.

The full text of the EU declaration of conformity is available at the following Internet address:
<https://doc.geberit.com/970890000.pdf>.

Simplified UK declaration of conformity

Geberit International AG hereby declares that the radio equipment type of the Geberit WC flush control with electronic flush actuation, mains or battery operation, Sigma10 actuator plate, is compliant with the Radio Equipment Regulations 2017.

The full text of the UK declaration of conformity is available at the following Internet address:
<https://doc.geberit.com/970891000.pdf>

FCC Declaration of Conformity

This equipment has been tested and found to comply with the limits for a Class B digital device, pursuant to Part 15 of the FCC Rules. These limits are designed to provide reasonable protection against harmful interference in a residential installation. This equipment generates uses and can radiate radio frequency energy and, if not installed and used in accordance with the instructions, may cause harmful interference to radio communications. However, there is no guarantee that interference will not occur in a particular installation. If this equipment does cause harmful interference to radio or television reception, which can be determined by turning the equipment off and on, the user is encouraged to try to correct the interference by one or more of the following measures:

- Reorient or relocate the receiving antenna.
- Increase the separation between the equipment and receiver.
- Connect the equipment into an outlet on a circuit different from that to which the receiver is connected.
- Consult the dealer or an experienced radio/TV technician for help.

This device complies with Part 15 of the FCC Rules. Operation is subject to the following two conditions: (1) This device may not cause harmful interference, and (2) this device must accept any interference received, including interference that may cause undesired operation.

Functional principle

Several IR sensors are located behind the actuator plate of the WC flush control. These sensors scan different detection ranges.

The user detection range (1) measures whether a user is sitting or standing in front of the WC flush control.

If the user's hand crosses the boundary of the manual flush detection range (2), the WC flush control releases a partial or full flush. If the user's hand is held briefly in the detection range, the WC flush control releases a full flush. If the user's hand is held for an extended time in the detection range, the WC flush control releases a partial flush.

The proximity detection range (3) is active only in battery operation and is used for the purpose of energy saving. The user detection range is activated as soon as there is a change in this area.

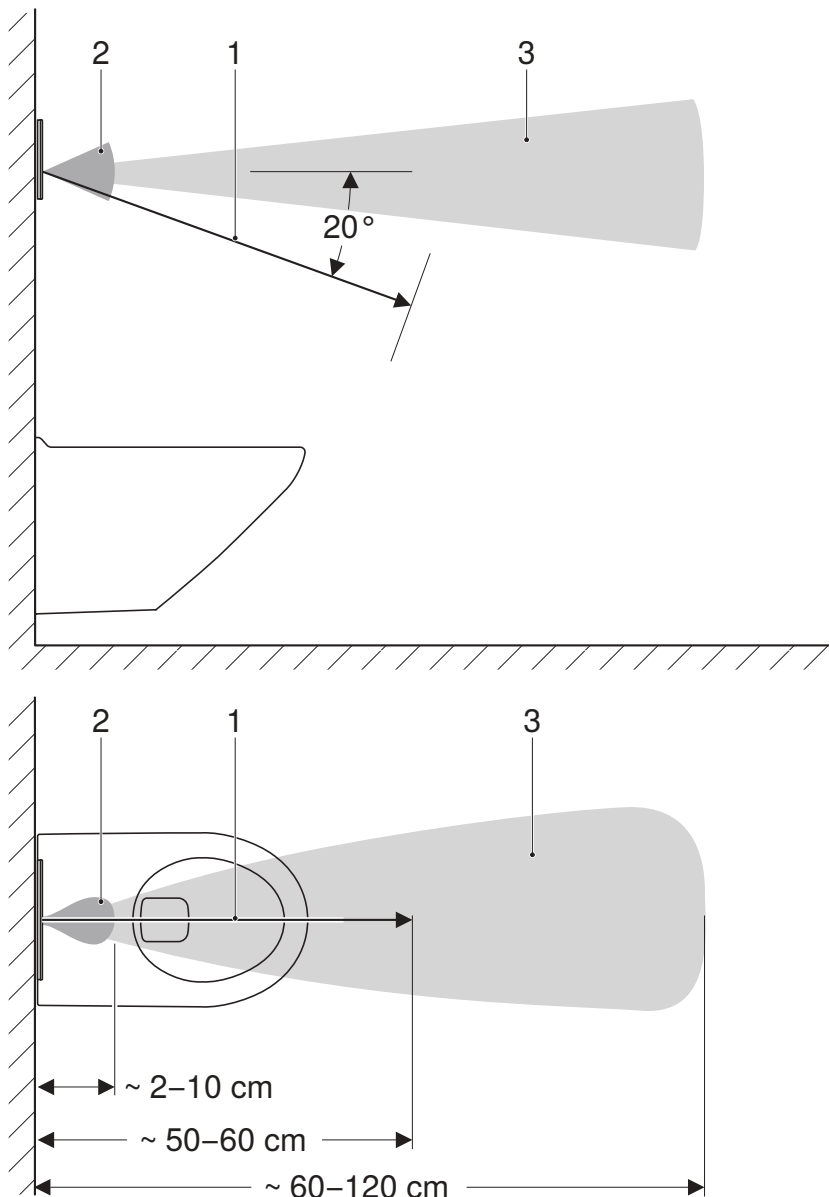


Figure 1: Detection ranges

- 1 User detection range
- 2 Manual flush actuation detection range
- 3 Proximity detection range

Operation

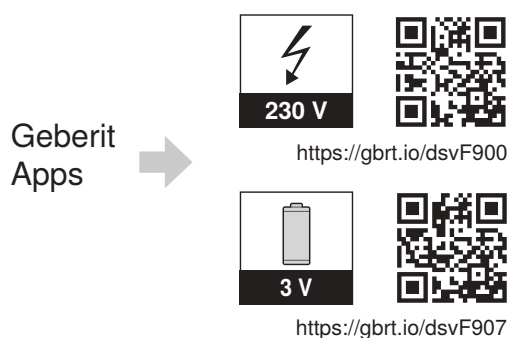
Geberit Apps

Various Geberit apps are available for operation, settings and maintenance. The apps communicate with the device via a Bluetooth® interface.

The Geberit apps are available free of charge for Android and iOS smartphones in the respective App Stores.

Establish connection with device

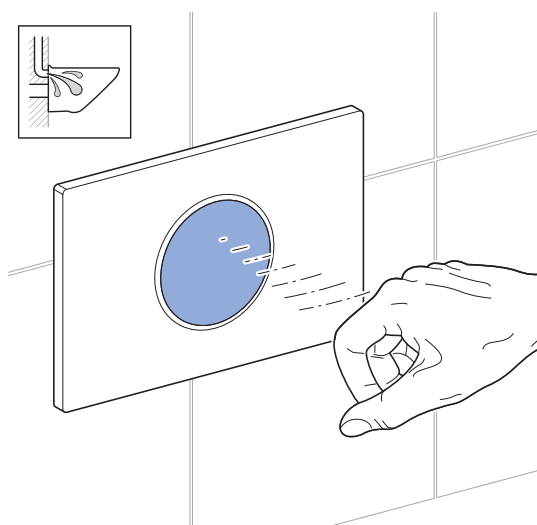
- ▶ Scan the QR code and follow the instructions on the landing page.



Actuate manual flush

A manual flush is actuated by holding your hand in front of the infrared sensor.

- ▶ Hold your hand approx. 15 cm in front of the actuator plate. There is no need to touch the actuator plate. Place your hand in the detection range for approx. 0.5–1 second for a full flush and for approx. 1–2 seconds for a partial flush.

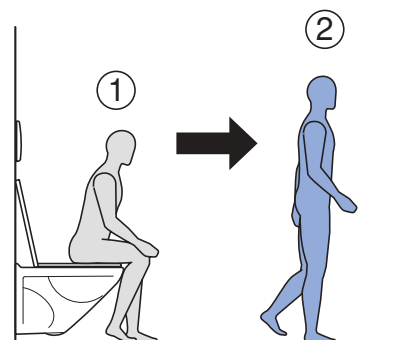
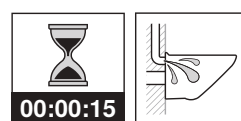


For testing purposes, a flush can also be actuated with a Geberit app.

Actuate automatic flush

An automatic flush is actuated by stepping away from the WC.

- ▶ Leave the user detection range.



The automatic flush actuation is activated ex works. It can be deactivated at any time with a Geberit app.

Troubleshooting

The operator can perform the following measures to rectify malfunctions:

- Clean the actuator plate
- Replace the batteries

These measures are described in the operation manual 970.766.00.0.

Malfunction	Cause	Rectification
Incorrect flushes (too soon, too late, unwanted)	Sensor window dirty or wet	▶ Clean or dry the actuator plate. → See operation manual 970.766.00.0.
	Sensor window scratched	▶ Replace the actuator plate.
Flush is released without manual actuation when the user steps back from the WC.	Automatic flush actuation active	▶ Deactivate automatic flush actuation.
Water is running continuously into the WC ceramic appliance.	Software fault	▶ Interrupt the power supply (mains fuse) for 10 seconds. ▶ Restart the WC flush control using the Geberit App.
	Flat gasket for flush valve inside cistern defective	▶ Replace flat gasket.
	Fill valve in cistern defective	▶ Replace fill valve.
WC ceramic appliance not being flushed out properly.	Flush volumes set incorrectly	▶ Set the full and partial flush volume on the flush valve. ▶ Set the partial flush volume with the Geberit Service Handy. ▶ Set the full flush volume with the Geberit App.
	WC ceramic appliance blocked with limescale	▶ Descale the WC ceramic appliance.
Flush cannot be actuated.	Power failure	▶ Check the power supply (mains fuse).
Flush cannot be actuated. The LED in the sensor window flashes when a user is in the user detection range.	Battery capacity low	▶ Replace the batteries. → See operation manual 970.766.00.0.
Flush cannot be actuated. The LED in the sensor window lights up when a user is in the user detection range.	Batteries flat	▶ Replace the batteries. → See operation manual 970.766.00.0.
Flush cannot be actuated. The LED in the sensor window flashes quickly.	Plug of the lifting device not plugged in correctly	▶ Check the connection cable between the lifting device and the control.
	Lifting device defective	▶ Replace the lifting device.

Maintenance

Structure of Maintenance chapter

The accompanying illustration sequences must be followed while carrying out the instructions provided in this chapter. Each set of instructions refers to the accompanying illustration sequence.

Maintenance performed by the operator

The operator may perform the following maintenance work and settings. → See operation manual 970.766.00.0.

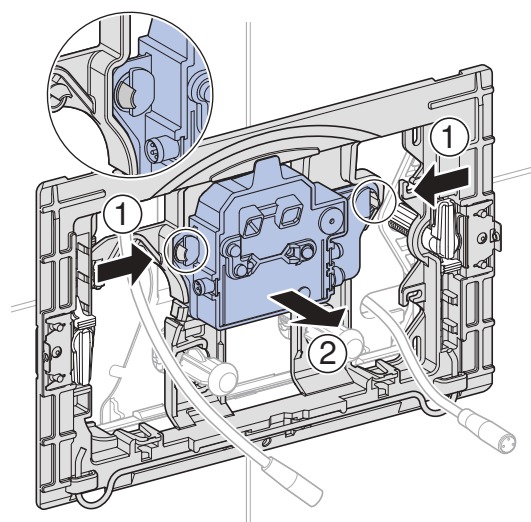
- Clean the actuator plate
- Replace the batteries

Maintenance performed by skilled persons

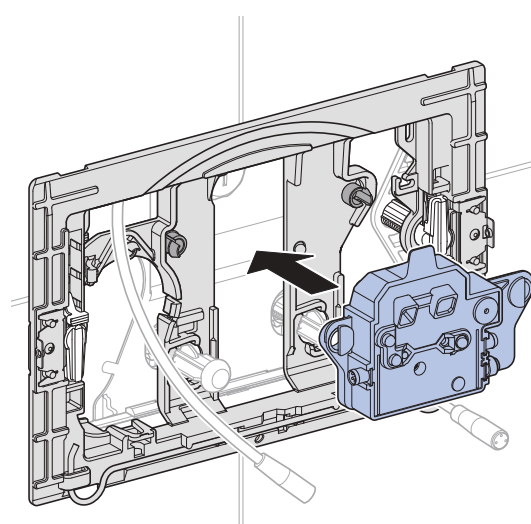
The maintenance work described in the following chapters may only be performed by skilled persons.

Replacing the control

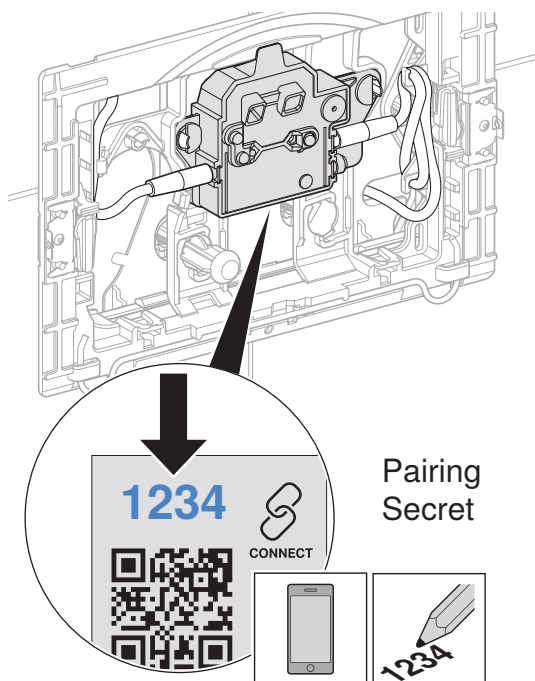
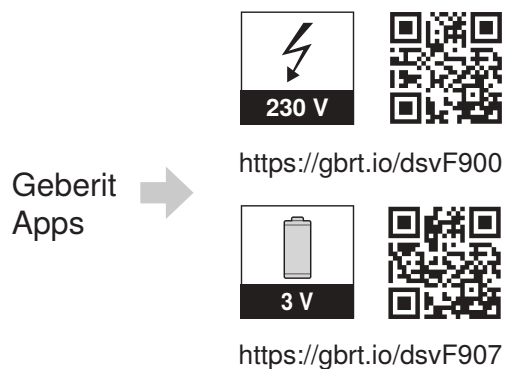
- 1** Demount the actuator plate and unplug the cable. → See figure sequence **1**, page 632.
- 2** Remove control and dispose of it appropriately.



- 3** Insert the new control.



- 4** If required, install the Geberit App and make a note of the pairing secret for the new control.



- 5** Plug in both cables and mount the actuator plate. → See figure sequence **3**, page 635.
- 6** Test function. → See "Actuate manual flush", page 27.
- 7** Make settings using the Geberit App, if required.

Replacing the lifting device

- 1** Demount the actuator plate and unplug the cable. → See figure sequence **1**, page 632.
- 2** Demount the mounting frame and protection plate. → See figure sequence **2**, page 632.
- 3** Remove the lifting device and dispose of it appropriately.
- 4** Mount the new lifting device.
- 5** Mount the protection plate and mounting frame.
- 6** Plug in both cables and mount the actuator plate. → See figure sequence **3**, page 635.
- 7** Test function. → See "Actuate manual flush", page 27.

Care and cleaning

ATTENTION

Surface damage caused by aggressive and scouring cleaning agents

- ▶ Never use cleaning agents that contain chlorine or which are acidic, abrasive or corrosive.

i Geberit recommends the Geberit AquaClean cleaning set (art. no. 242.547.00.1).

To clean the actuator plate, the flush actuation can be suppressed for a few minutes using a Geberit app.

- 1** Clean the surfaces with a soft cloth and a mild liquid cleaning agent.
- 2** Dry the surfaces with a soft cloth.

Make settings

These settings must be made by a skilled person during the commissioning process.

All functions or settings can be made with either the Geberit App or the Geberit Service Handy. It is not possible to make manual settings via the IR sensor.

Make settings using the Geberit Service Handy

The IR interface for communication with the Geberit Service Handy is located in the middle of the actuator plate. To make settings, the Geberit Service Handy must be aimed at the IR interface from a distance of 20 to 30 cm and set to bidirectional mode.

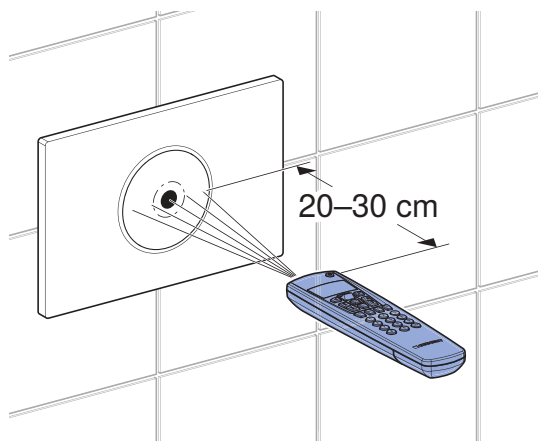


Figure 2: Operation using the Geberit Service Handy

The following functions and settings are available with the Geberit Service Handy:

- Operation:
 - Flushing: Actuating a full or partial flush
 - Cleaning: Suppressing the flush actuation for a few minutes
- Setting parameters and functions → See Table 1: 'Settings'
- Displaying device information → see Table 2: 'Information'
- Displaying statistical values for use → See Table 2: 'Information'

The numbers and terms in the 'Menu item' column in the following table correspond to what can be seen on the display of the Geberit Service Handy. Further information can be found in the user manual of the Geberit Service Handy.

Table 1: Settings

Menu item [EN] [DE]	Description	Application	Value	Factory setting
Commands				
20 [FullFlush] [VollMenge]	Release full flush volume Releases a full flush.	• To carry out function tests on the lifting device	Start = <OK>	–
21 [PartFlush] [TeilMenge]	Release partial flush volume Releases a partial flush.	• To carry out function tests on the lifting device	Start = <OK>	–

Menu item [EN] [DE]	Description	Application	Value	Factory setting
22 [RangeTest] [TestErfas]	Check detection range As soon as an object is located in the detection range, the red LED in the sensor window lights up. No flush is actuated. The function switches off automatically after 10 minutes. The active sensor for the detection area is selected with menu item 47.	<ul style="list-style-type: none"> To test user recognition 	Start = <OK>	–
23 [CleanMode] [Reinigung]	Activate cleaning mode The flush actuation is suppressed for the [cleaning time] (menu item 42). The LED in the sensor window flashes every 3 seconds. The function is cancelled by re-establishing connection with the Geberit Service Handy.	<ul style="list-style-type: none"> To clean the actuator plate and the WC without the water running 	Start = <OK>	–
24 [BlocFlush] [Blockiere]	Block flush Flush actuation is blocked for 10 hours. The function is cancelled by re-establishing the connection with the Geberit Service Handy. The function switches off automatically after 10 hours.	<ul style="list-style-type: none"> To carry out maintenance work 	Start = <OK>	–
25 [FactorySet] [Werkeinst]	Factory setting All functions are reset to factory settings.	<ul style="list-style-type: none"> In the event of malfunctions 	Start = <OK> Confirm = <R>, <OK>	–
Programs				
30 [AutFlshEn] [AutFlshEn]	Enable automatic flush A flush is actuated automatically when the user steps back from the toilet. Manual flush actuation is no longer necessary.	<ul style="list-style-type: none"> Hygiene – There is no need to touch the actuator plate. 	On = <ON> Off = <OFF>	On
31 [ManFlshEn] [FreiManSp]	Enable manual flush An early manual flush can be actuated by the user placing their hand directly in front of the IR sensor.	–	On = <ON> Off = <OFF>	On
32 [PowOnFlsh] [NetzEinSp]	Activate power-on flush A flush is actuated after switching on the mains voltage.	<ul style="list-style-type: none"> To perform central flush actuation To confirm a function 	On = <ON> Off = <OFF>	Off
33 [PreFlush] [Vorspüln]	Activate preflush A partial flush is actuated when a user is detected.	<ul style="list-style-type: none"> To wet the WC ceramic appliance before use to avoid deposits 	On = <ON> Off = <OFF>	Off

Menu item [EN] [DE]	Description	Application	Value	Factory setting
34 [IntFlushM] [IntFlushM]	<p>Activate the interval flush</p> <ul style="list-style-type: none"> • User-controlled: A flush is actuated at the end of the [flush interval] (menu item 41), whereby the flush interval is restarted with every use. The flush time is determined by the [flush time] (menu item 46) value. • Interval-controlled: A flush is actuated at the end of the [flush interval] (menu item 41), regardless of the number of uses. The flush time is determined by the [flush time] (menu item 46) value. • Difference flush: A flush is actuated at the end of the [flush interval] (menu item 41), regardless of the number of uses. If flushes have already been performed within the [flush interval], the postflush only makes up the difference in [flush time] (menu item 46). 	<ul style="list-style-type: none"> • To fill the trap in the case of low user frequencies • To flush out standing water in the pipe (hygiene function – to prevent stagnation) 	[0] = Off [1] = User-controlled [2] = Interval-controlled [3] = Difference flush	[1]
Parameter				
40 [FishTime] [Spülzeit]	<p>Sigma 12 cm: Flush time for full flush volume Sigma 8 cm: Flush time for partial flush volume</p> <p>The flush volume is set via the flush time. (The specified flush volumes are reference values and depend on the WC ceramic appliance.)</p>	<ul style="list-style-type: none"> • Optimum flushing out of the WC ceramic appliance 	Sigma 12 cm: Full flush volume [0] = 4.5 l [1] = 5 l [2] = 5.5 l [3] = 6 l [4] = 6.5 l [5] = 7 l Sigma 8 cm: Partial flush volume [0] = 2.5 l [1] = 3 l [2] = 3.5 l [3] = 4 l [4] = 4.5 l	[2]
41 [IntervalT] [IntervalZ]	<p>Flush interval for interval flush</p> <p>The function of the interval flush is determined by menu item 34.</p>	–	1–168 h	24 h
42 [CleanTime] [ReiniZeit]	<p>Cleaning time</p> <p>Defines the duration for which the flush is suppressed when menu item 23 [CleanMode] [Reinigung] is started.</p>	–	1–20 min	10 min
43 [DetectRng] [ErfassDis]	<p>Size of WC ceramic appliance</p> <p>The size of the WC ceramic appliance is relevant for detection of seated user.</p>	–	[0] = short [1] = medium [2] = long	[1]

Menu item [EN] [DE]	Description	Application	Value	Factory setting
44 [DetectT] [VerweilZ]	Detection time The minimum detection time in the user detection range is set so that users can be detected as a standing or seated user. The detection time is only relevant when automatic flush actuation is activated.	<ul style="list-style-type: none"> To prevent flushes due to unintentional entry of a person into the user detection range 	1–60 s	7 s
45 [DelayTime] [Spülverzö]	Flush delay Once the user has left the user detection range, a flush is not actuated until the set time has elapsed. The flush delay is only relevant when automatic flush actuation is activated.	–	1–15 s	3 s
46 [HygFlshT] [HygFlshT]	Flush time for the interval flush The function of the interval flush is determined by menu item 34.	–	1–200 s	5 s
47 [SensorSel] [SensorSel]	Sensor for detection range The detection range of the sensors can be tested using the [Test detection range] (menu item 22) function. The active sensor is selected here. <ul style="list-style-type: none"> User recognition: The sensor for the user recognition detection range is activated. LED lights up= user detected. Manual flush actuation: The sensor for the manual flush detection range is activated. LED lights up= hand detected. Proximity detection: The sensor for the proximity detection range is activated. LED lights up = user movement in the detection range. 	<ul style="list-style-type: none"> To check the user recognition 	[0] = User recognition [1] = Manual flush actuation [2] = Proximity detection	[0]

Table 2: Information

Menu item [EN] [DE]	Description
Counters	
50 [Days?] [SumBetrT?]	Total number of days of operation Indicates the number of days of operation since commissioning.
51 [Uses?] [SumBenut?]	Total number of uses Indicates the number of uses since commissioning.
52 [Flushes?] [SumSpül?]	Total number of flushes Indicates the number of flushes since commissioning.
53 [AutFlush?] [SumAutSp?]	Total number of automatic flushes Indicates the number of automatic flushes since commissioning.
54 [ManFlush?] [SumManSp?]	Total number of manual flushes Indicates the number of manual flushes since commissioning.
55 [FullFlsh?] [SumVolIM?]	Total number of manual full flushes Indicates the number of full flushes since commissioning.
56 [PartFlsh?] [SumTeilM?]	Total number of manual partial flushes Indicates the number of partial flushes since commissioning.
57 [IntFlush?] [SumIntSp?]	Total number of interval flushes Indicates the number of interval flushes since commissioning.
Device information	
60 [TypeNo] [Modell-Nr]	Article number Indicates the article number of the control. Example: [242251001] = 242.251.00.1
61 [SWVersion] [SWVersion]	Firmware version Indicates the firmware version of the control. Example: [0312] = Version 3.12
62 [SerialNo] [Serien-Nr]	Serial number Indicates the serial number of the control.
63 [ManufDate] [ProdDatum]	Manufacturing date Indicates the manufacturing date of the control. Example: [1520] = Week 15, 2020
64 [TypePower] [Netz/Batt]	Type of power supply Indicates the type of power supply (mains or battery). Example: [0] = Battery / [1] = Mains
65 [Battery%] [Batterie%]	Battery Displays the battery capacity. Example: [73] %

Make settings with the Geberit App

After connecting a Geberit app to the device, the following functions and settings are available:

- Operation:
 - Flushing: Actuating a full or partial flush
 - Cleaning: Suppressing the flush actuation for a few minutes
- Setting parameters and functions → See Table 3: 'Settings'
- Displaying device information such as the battery charge status or firmware version → See Table 4: 'Information'
- Displaying statistical values for use → See Table 4: 'Information'
- Exporting device information and statistical values
- Displaying error messages
- Carrying out firmware updates
- Saving and transferring presettings

The settings can be saved in the Geberit App as presettings and transferred to other devices of the same type.

Table 3: Settings

Menu item	Description	Application	Value	Factory setting
Operation				
[Flush]	Actuates a partial or full flush.	• To carry out function tests on the lifting device	On/Off	–
[Cleaning]	The flush actuation is suppressed for the [cleaning time]. The LED in the sensor window flashes every 3 seconds.	• To clean the actuator plate and the WC without the water running	On/Off	–
	[Cleaning time]	–	1–20 min	10 min
Name and password				
[Name]	A name can be assigned for each device.	• To identify the device	–	–
[Password]	A password can be assigned for each device.	• To protect the device from unauthorised access	–	–
Commands				
[Block flush]	Flush actuation is blocked for 10 hours. The function can be stopped early. The function switches off automatically after 10 hours.	• To carry out maintenance work	On/Off	–

Menu item	Description	Application	Value	Factory setting
Functions				
[Interval flush]	Activate the interval flush <ul style="list-style-type: none"> • User-controlled: A flush is actuated at the end of the [flush interval], whereby the flush interval is restarted with every use. The flush time is determined by the [flush time] value. • Interval-controlled: A flush is actuated at the end of the [flush interval], regardless of the number of uses. The flush time is determined by the [flush time] value. • Difference flush: A flush is actuated at the end of the [flush interval], regardless of the number of uses. If flushes have already been performed within the [flush interval], the postflush only makes up the difference in [flush time]. 	<ul style="list-style-type: none"> • To fill the trap in the case of low user frequencies • To flush out standing water in the pipe (hygiene function – to prevent stagnation) 	[Off], [User-controlled], [Interval-controlled], [Difference flush]	[User-controlled]
	[Flush time]	–	1–200 s	5 s
	[Flush interval]	–	1–168 h	24 h
	[Flush volume]	The flush volume for the interval flush is calculated from the [flush time] above and the [flush volume settings].	<ul style="list-style-type: none"> • Flush volume display 	–
[Power-on flush]	A flush is actuated after switching on the mains voltage.	<ul style="list-style-type: none"> • To perform central flush actuation • To confirm a function 	On/Off	Off
[Preflush]	A partial flush is actuated when a user is detected.	<ul style="list-style-type: none"> • To wet the WC ceramic appliance before use to avoid deposits 	On/Off	Off
[Automatic flush]	A flush is actuated automatically when the user steps back from the toilet. Manual flush actuation is no longer necessary.	<ul style="list-style-type: none"> • Hygiene – There is no need to touch the actuator plate. 	On/Off	On
[Manual flush]	An early manual flush can be actuated by the user placing their hand directly in front of the IR sensor.	<ul style="list-style-type: none"> • To actuate a manual flush during use 	On/Off	On

2 / 4

Menu item	Description	Application	Value	Factory setting
[Flush volume setting] (for Sigma concealed cisterns 12 cm)	[Full flush] This flush volume sets the time for opening the flush valve for a full flush. The specified flush volumes are reference values and depend on the WC ceramic appliance.	<ul style="list-style-type: none"> • Optimum flushing of the WC ceramic appliance • For the statistics function • To calculate the flush volume of the interval flush 	4.5 l 5 l 5.5 l 6 l 6.5 l 7 l	6 l
	[Partial flush (statistics)] The flush volume of the partial flush must be specified to calculate the water consumption. The flush volume of the partial flush can be set on the flush valve.	<ul style="list-style-type: none"> • For the statistics function • To calculate the flush volume of the interval flush 	1–5 l	2.5 l
	[Flow pressure (statistics)] The flow pressure in the supply pipe must be specified to calculate the water consumption.	<ul style="list-style-type: none"> • For the statistics function • To calculate the flush volume of the interval flush 	0.5–10 bar	3 bar
[Flush volume setting] (for Sigma concealed cisterns 8 cm)	[Full flush (statistics)] The flush volume of the full flush must be specified to calculate the water consumption. The flush volume of the full flush can be set on the flush valve.	<ul style="list-style-type: none"> • For the statistics function • To calculate the flush volume of the interval flush 	1–8 l	6 l
	[Partial flush] This flush volume sets the time for opening the flush valve for a partial flush. The specified flush volumes are reference values and depend on the WC ceramic appliance.	<ul style="list-style-type: none"> • Optimum flushing of the WC ceramic appliance • For the statistics function • To calculate the flush volume of the interval flush 	2.5 l 3 l 3.5 l 4 l 4.5 l	3.5 l
	[Flow pressure (statistics)] The flow pressure in the supply pipe must be specified to calculate the water consumption.	<ul style="list-style-type: none"> • For the statistics function • To calculate the flush volume of the interval flush 	0.5–10 bar	5 bar
[Flush delay]	Once the user has left the user detection range, a flush is not actuated until the set time has elapsed. The flush delay is only relevant when automatic flush actuation is activated.	–	1–15 s	3 s
[Detection time]	The minimum detection time in the user detection range is set so that users can be detected as a standing or seated user. The detection time is only relevant when automatic flush actuation is activated.	<ul style="list-style-type: none"> • To prevent flushes due to unintentional entry of a person into the user detection range 	1–60 s	7 s

Menu item	Description	Application	Value	Factory setting
[Detection range]	<p>As soon as an object is located in the detection range, the red LED in the sensor window lights up. No flush is actuated. The function switches off automatically after 10 minutes.</p> <ul style="list-style-type: none"> • User recognition: The sensor for the user recognition detection range is activated. LED lights up and app turns green = User has been detected. • Manual flush actuation: The sensor for the manual flush detection range is activated. LED lights up and app turns green = Hand has been detected. • Proximity detection: The sensor for the proximity detection range is activated. LED lights up and app turns green = User is moving in the detection range. 	<ul style="list-style-type: none"> • To check the user recognition 	[User recognition], [manual flush actuation], [proximity detection]	–
	The [detection range] for user recognition can be adjusted in 3 steps.	<ul style="list-style-type: none"> • To optimise the detection range for user recognition 	Short Medium Long	Medium
[Save as presetting]	The current settings are saved in the app, which means they can be transferred to other devices of the same type.	<ul style="list-style-type: none"> • To commission several devices with the same settings 	–	–
[Restart end device]	The WC flush control is restarted.	<ul style="list-style-type: none"> • To remedy malfunctions 	–	–
[Factory settings]	All functions are reset to factory settings.	<ul style="list-style-type: none"> • To remedy malfunctions 	–	–

4 / 4

Table 4: Information

Geberit App menu item	Description
Information	
[Article number]	Indicates the article number of the WC flush control.
[Firmware version]	Indicates the firmware version of the control.
[Serial number]	Indicates the serial number of the control.
[Manufacturing date]	Indicates the manufacturing date of the control.
[Type of power supply]	Indicates the type of power supply (mains or battery).
[Battery]	Displays the battery capacity.
Statistics	
[Statistics]	Indicates various information such as the number of uses or water consumption in a desired time period.
Counters	
[Total number of days of operation]	Indicates the number of days of operation since commissioning.
[Number of days of operation since last power-on]	Indicates the number of days of operation since the last switch-on.
[Total number of uses]	Indicates the number of uses since commissioning.
[Number of uses since last power-on]	Indicates the number of uses since the last switch-on.
[Total number of flushes]	Indicates the number of flushes since commissioning.
[Flushes since last power-on]	Indicates the number of flushes since the last switch-on.
[Total number of automatic flushes]	Indicates the number of automatic flushes since commissioning.
[Automatic flushes since last power-on]	Indicates the number of automatic flushes since the last switch-on.
[Total number of manual flushes]	Indicates the number of manual flushes since commissioning.
[Manual flushes since last power-on]	Indicates the number of manual flushes since the last switch-on.
[Total number of full flushes]	Indicates the number of manual flushes with full flush volume since commissioning.
[Full flushes since last power-on]	Indicates the number of manual flushes with full flush volume since the last switch-on.
[Total number of partial flushes]	Indicates the number of manual flushes with partial flush volume since commissioning.
[Partial flushes since last power-on]	Indicates the number of manual flushes with partial flush volume since the last switch-on.
[Total number of interval flushes]	Indicates the number of interval flushes since commissioning.
[Interval flushes since last power-on]	Indicates the number of interval flushes since the last switch-on.

Disposal

Constituents

This product meets the requirements of Directive 2011/65/EU (RoHS) (restriction of the use of certain hazardous substances in electrical and electronic equipment).

Disposal of waste electrical and electronic equipment



The symbol of the crossed-out wheeled bin means that waste electrical and electronic equipment (WEEE) must be disposed of separately and not with other non-recyclable waste. End users are legally obliged to return old equipment to public waste disposal authorities, distributors, or Geberit for proper disposal. Many distributors of electrical and electronic equipment are obliged to take back WEEE free of charge. Contact the responsible sales or service company to return the WEEE to Geberit.

Used batteries and accumulators that are not enclosed within the old equipment, as well as lamps that can be removed from the old equipment in a non-destructive manner, must be separated from the old equipment before being handed over to a disposal point.

If personal data is stored on the old equipment, end users themselves are responsible for deleting it before handing it over to a disposal point.

Au sujet de ce document

Le présent document s'applique à la maintenance appropriée de la commande de WC Geberit avec déclenchement du rinçage électronique, alimentation sur secteur ou par pile, plaque de déclenchement Sigma10.

Ce document s'applique au modèle de cette commande de WC doté d'une interface Bluetooth®. La plaque signalétique de cette commande de WC comporte la mention « BAWC-04-A » ou « BAWC-04-B » et le logo Geberit Connect.

Clientèle visée

Ce produit ne doit être entretenu et réparé que par des personnes qualifiées. On entend par personne qualifiée, une personne qui, en raison de ses connaissances techniques, de sa formation et/ou de son expérience, est en mesure d'identifier des risques et d'éviter les dangers survenant lors de l'utilisation du produit.


Utilisation conforme

La commande de WC Geberit à déclenchement électronique du rinçage, alimentation sur secteur ou par pile, plaque de déclenchement Sigma10 est destinée au déclenchement du rinçage des réservoirs à encastrer Geberit Sigma.

Consignes de sécurité

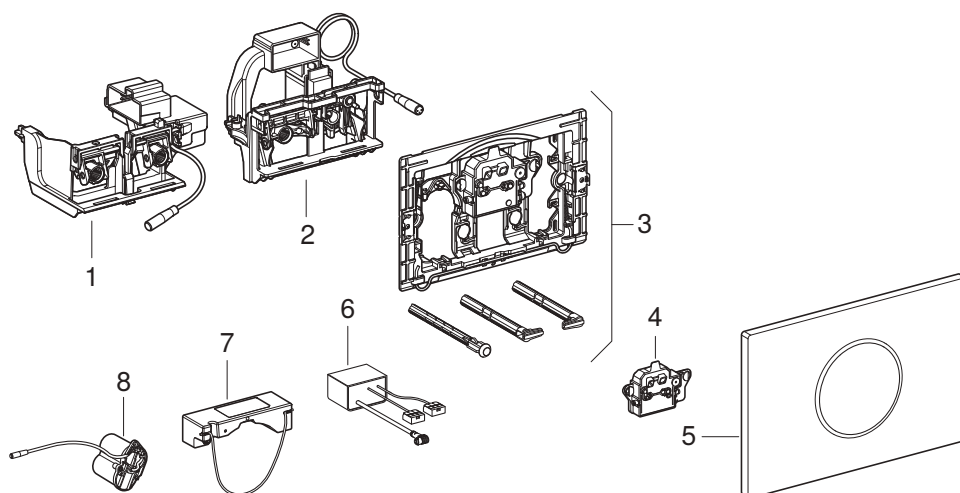
- N'utiliser que des pièces détachées d'origine pour les réparations.
- N'effectuer aucune modification ou installation complémentaire sur le produit.

Liste des avertissements et symboles dans le présent mode d'emploi

Avertissements et symboles
ATTENTION Désigne un danger susceptible d'entraîner des dommages matériels s'il n'est pas évité.
 Signale une information importante.

Descriptif du produit

Structure



- 1 Élévateur pour réservoir à encastrer Geberit Sigma 12 cm
- 2 Élévateur pour réservoir à encastrer Geberit Sigma 8 cm
- 3 Cadre de fixation
- 4 Commande de WC
- 5 Plaque de déclenchement Geberit Sigma10
- 6 Bloc d'alimentation 12 V
- 7 Bloc d'alimentation pour boîte de jonction électrique et de communication 12 V
- 8 Boîtier pour piles

Caractéristiques techniques

	Alimentation sur secteur	Alimentation par pile ¹⁾
Tension nominale	85–240 V c.a.	–
Fréquence du réseau	50–60 Hz	–
Type de pile	–	LR20
Tension de fonctionnement	12 V DC	3 V DC
Puissance absorbée maximale	4 W	4 W
Puissance absorbée en veille	0,15 W	0,15 W
Degré de protection	IP45	IP45
Temps de séjour, réglage d'usine	7 s	7 s
Temps de séjour, plage de réglage	1-60 s	1-60 s
Temps du rinçage intermittent, réglage d'usine	5 s	5 s
Temps du rinçage intermittent, plage de réglage	1-200 s	1-200 s
Rinçage intermittent, réglage d'usine	24 h	24 h
Rinçage intermittent, plage de réglage	1–168 h	1–168 h
Technologie radio	Bluetooth® Low Energy ²⁾	
Plage de fréquence	2400–2483,5 MHz	
Puissance de sortie maximale	4 dBm	

¹⁾ Durée de vie de la pile : environ 2 ans ou 50.000 rinçages

²⁾ La marque Bluetooth® et ses logos sont la propriété de Bluetooth SIG, Inc. et sont utilisés par Geberit sous licence.

Déclaration de conformité UE simplifiée

Geberit International AG déclare par la présente que le type d'équipement radio de la commande de WC Geberit à déclenchement électronique du rinçage, alimentation sur secteur ou par pile, plaque de déclenchement Sigma10 est conforme à la directive 2014/53/UE.

Le texte intégral de la déclaration de conformité UE peut être consulté sur le site :
<https://doc.geberit.com/970890000.pdf>.

Fonctionnement

Plusieurs capteurs infrarouges sont installés derrière la plaque de déclenchement de la commande de WC. Ces capteurs couvrent différentes zones de détection.

La zone de détection d'utilisateur (1) détecte lorsqu'un utilisateur se tient assis ou debout devant la commande de WC.

Lorsque la main de l'utilisateur entre dans la zone de détection de déclenchement manuel (2), la commande de WC déclenche un rinçage partiel ou complet. Si la main est maintenue brièvement dans la zone de détection, la commande de WC déclenche un rinçage complet. Si la main est maintenue plus longtemps dans la zone de détection, la commande de WC déclenche un rinçage partiel.

La plage de détection de présence (3) est activée uniquement en cas d'alimentation par piles et sert à économiser l'énergie. La zone de détection d'utilisateur s'active dès qu'une présence est détectée dans cette plage.

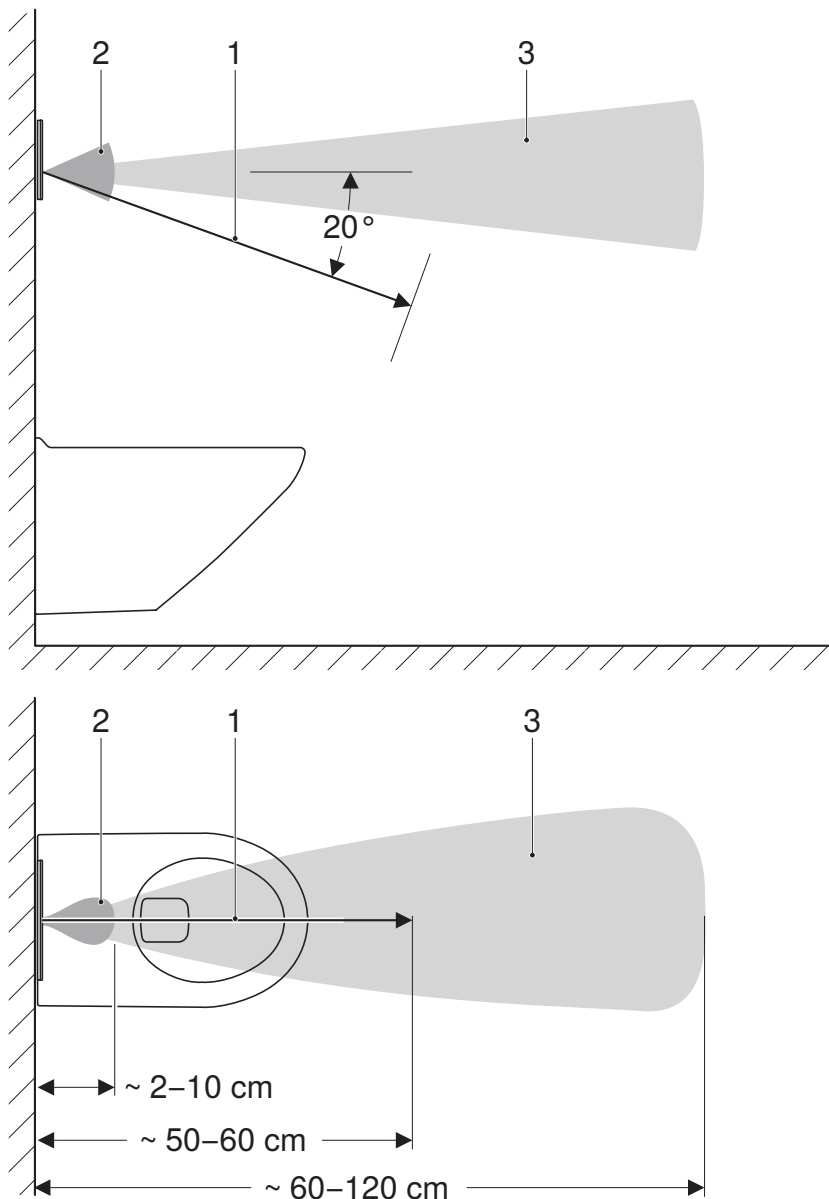


Illustration 1: Zones de détection

- 1 Zone de détection d'utilisateur
- 2 Zone de détection déclenchement manuel du rinçage
- 3 Plage de détection de présence

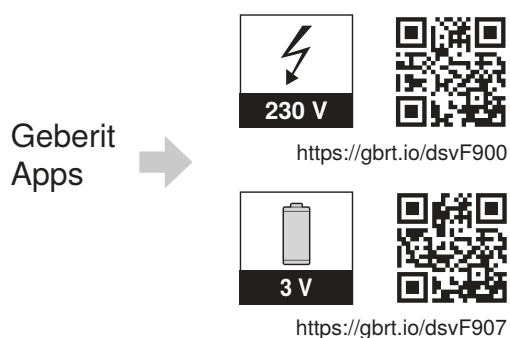
Les applis Geberit

Diverses applis de Geberit sont disponibles pour l'utilisation, les réglages et la maintenance. Les applis communiquent via une interface Bluetooth® avec l'appareil.

Les applis Geberit sont disponibles gratuitement pour les smartphones Android et iOS dans l'App Store correspondant.

Établir la liaison avec l'appareil

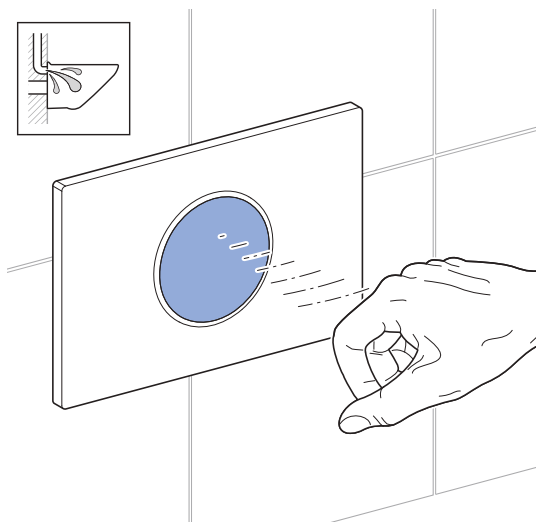
- Scanner le code QR et suivre les instructions sur la page d'accueil.



Déclencher un rinçage manuellement

Placer la main devant le détecteur infrarouge pour déclencher manuellement un rinçage.

- Tenir la main à environ 15 cm de la plaque de déclenchement. Il n'est pas nécessaire de toucher la plaque de déclenchement. Maintenir la main dans la zone de détection pendant environ 0,5 à 1 seconde pour un rinçage complet et 1 à 2 secondes pour un rinçage partiel.

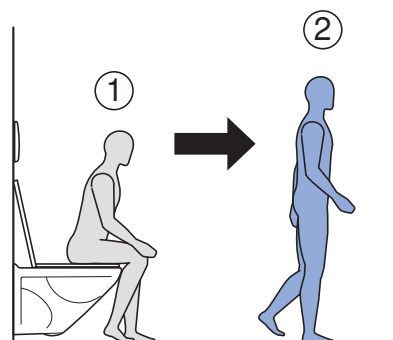
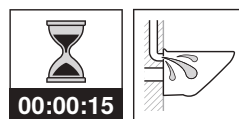


Pour tester l'appareil, le rinçage peut également être déclenché à l'aide de l'application Geberit.

Déclencher un rinçage automatique

Le rinçage automatique se déclenche dès que l'utilisateur s'éloigne du WC.

- Pour ce faire, sortir de la zone de détection d'utilisateur.



Le déclenchement automatique du rinçage est activé en usine. Il peut être désactivé à tout moment à l'aide de l'application Geberit.

Dépannage

Les mesures de dépannage suivantes peuvent être exécutées par l'exploitant :

- Nettoyage de la plaque de déclenchement
- Remplacement des piles

Ces mesures sont décrites dans le manuel d'utilisation 970.766.00.0.

Dérangement	Cause	Dépannage
Rinçages dysfonctionnels (trop tôt, trop tard, non souhaités)	Fenêtre du capteur salie ou humide	► Nettoyer ou sécher la plaque de déclenchement. → Voir le manuel d'utilisation 970.766.00.0.
	Fenêtre du capteur rayée	► Remplacer la plaque de déclenchement.
Un rinçage se déclenche sans actionnement manuel au moment où l'utilisateur s'éloigne du WC.	Déclenchement automatique du rinçage activé	► Désactiver le déclenchement automatique du rinçage.
De l'eau s'écoule en continu dans la cuvette de WC.	Défaut de logiciel	► Couper l'alimentation électrique (fusible) pendant 10 secondes. ► Redémarrer la commande de WC avec l'application Geberit .
	Le joint d'étanchéité plat de la cloche dans le réservoir est défectueux	► Remplacer le joint plat.
	Le robinet flotteur du réservoir est défectueux	► Remplacer le robinet flotteur.
Le rinçage de la cuvette de WC n'est pas satisfaisant.	Volumes de chasse mal réglés	► Régler le volume de rinçage complet ou partiel sur le mécanisme de chasse. ► Régler le volume de rinçage partiel avec le Service Handy Geberit. ► Régler le volume de rinçage complet à l'aide de l'application Geberit.
	Cuvette de WC entartrée	► Détartrer la cuvette de WC.
Impossible de déclencher le rinçage.	Panne de courant	► Contrôler l'alimentation électrique (fusible).
Impossible de déclencher le rinçage. La LED de la fenêtre du capteur clignote lorsqu'un utilisateur se trouve dans la zone de détection d'utilisateur.	Faible capacité des piles	► Remplacer les piles. → Voir le manuel d'utilisation 970.766.00.0.
Impossible de déclencher le rinçage. La LED de la fenêtre du capteur s'allume lorsqu'un utilisateur se trouve dans la zone de détection d'utilisateur.	Piles vides	► Remplacer les piles. → Voir le manuel d'utilisation 970.766.00.0.
Impossible de déclencher le rinçage. La LED de la fenêtre du capteur clignote rapidement.	Connecteur de l'élévateur mal enfilé	► Vérifier la connexion des câbles entre l'élévateur et la commande.
	Élévateur défectueux	► Remplacer l'élévateur.

Structure du chapitre Maintenance

Les instructions figurant dans ce chapitre doivent être suivies en même temps que les séquences illustrées correspondantes en annexe. Les instructions renvoient à la séquence illustrée correspondante.

Maintenance effectuée par l'exploitant

Les travaux de maintenance et réglages suivants peuvent être réalisés par l'exploitant. → Voir le manuel d'utilisation 970.766.00.0.

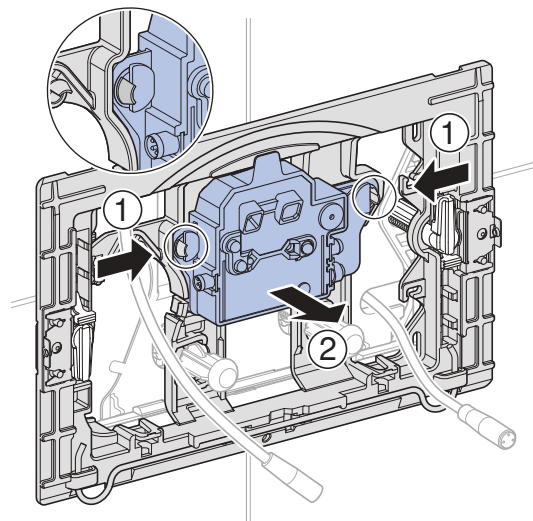
- Nettoyage de la plaque de déclenchement
- Remplacement des piles

Maintenance par une personne qualifiée

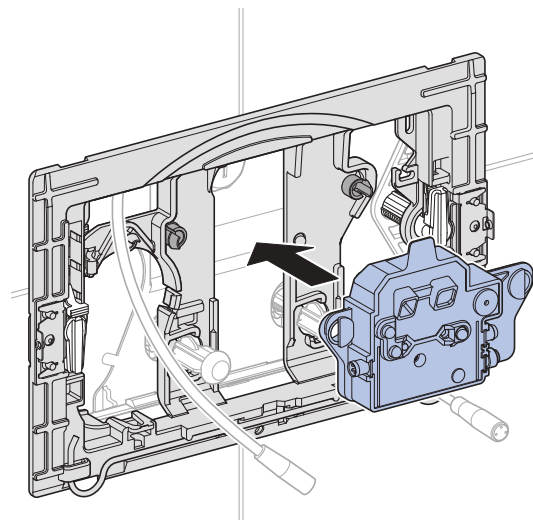
Les travaux de maintenance énumérés dans les chapitres suivants doivent uniquement être réalisés par une personne qualifiée.

Remplacer la commande

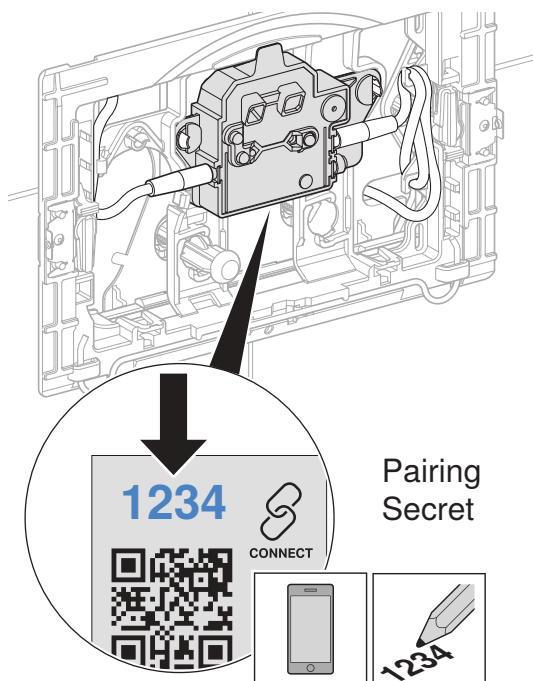
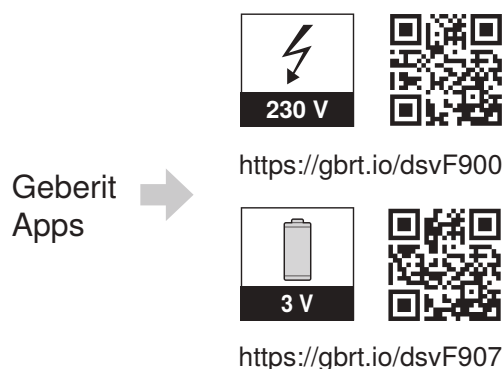
- 1 Démontez la plaque de déclenchement et débranchez le câble. → Voir séquence illustrée **1**, page 632.
- 2 Enlever la commande et l'éliminer de manière appropriée.



- 3 Insérer une nouvelle commande.



- 4** Si nécessaire, installer l'application Geberit et noter le Pairing Secret de la nouvelle commande.



- 5** Insérer les deux câbles et monter la plaque de déclenchement. → Voir séquence illustrée **3**, page 635.
- 6** Vérifier le fonctionnement. → Voir « Déclencher un rinçage manuellement », page 46.
- 7** Si nécessaire, effectuer les réglages à l'aide de l'application Geberit.

Remplacer l'élévateur

- 1** Démonter la plaque de déclenchement et débrancher le câble. → Voir séquence illustrée **1**, page 632.
- 2** Démonter le cadre de fixation et la plaque de protection. → Voir séquence illustrée **2**, page 632.
- 3** Enlever l'élévateur et l'éliminer de manière appropriée.
- 4** Monter le nouvel élévateur.
- 5** Monter la plaque de protection et le cadre de fixation.
- 6** Insérer les deux câbles et monter la plaque de déclenchement. → Voir séquence illustrée **3**, page 635.
- 7** Vérifier le fonctionnement. → Voir « Déclencher un rinçage manuellement », page 46.

Entretien et nettoyage

ATTENTION

Les produits de nettoyage agressifs et abrasifs peuvent endommager la surface

- N'utilisez pas de produits de nettoyage abrasif ou corrosifs, ou contenant du chlore ou des acides.

i Pour le nettoyage, Geberit recommande le kit de nettoyage Geberit AquaClean (n° de réf. 242.547.00.1).

Pour nettoyer la plaque de déclenchement, le déclenchement du rinçage peut être désactivé pendant quelques minutes à l'aide de l'application Geberit.

- 1** Nettoyer les surfaces avec un chiffon doux et un produit de nettoyage liquide et doux.
- 2** Sécher les surfaces avec un chiffon doux.

Procéder aux réglages

Ces réglages doivent être effectués par une personne qualifiée lors de la mise en service.

Tous les réglages et fonctions peuvent être exécutés à l'aide de l'application Geberit ou du Service Handy Geberit. Les réglages manuels par le biais du capteur infrarouge ne sont pas possibles.

Réglage à l'aide du Service Handy Geberit

L'interface infrarouge pour la communication avec le Service Handy Geberit se trouve au centre de la plaque de déclenchement. Pour effectuer les réglages, le Service Handy Geberit doit être pointé vers l'interface infrarouge à une distance de 20 à 30 cm et se trouver en mode bidirectionnel.

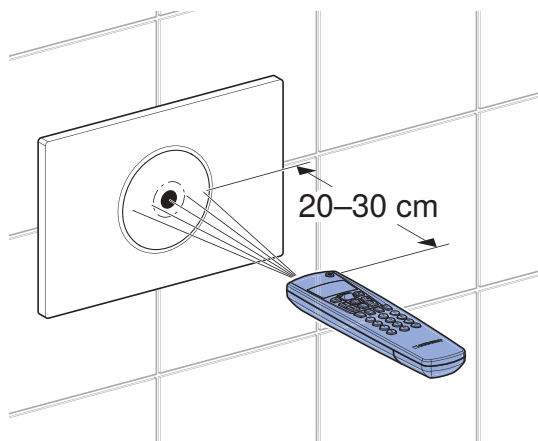


Illustration 2: Pilotage à l'aide du Service Handy Geberit

Les fonctions et réglages suivants sont disponibles avec le Service Handy Geberit :

- Utilisation :
 - Rinçage : déclenchement d'un rinçage complet ou partiel
 - Nettoyage : désactivation du déclenchement du rinçage pendant quelques minutes
- Réglage des paramètres et fonctions → voir tableau 1 : « Réglages »
- Affichage des informations sur l'appareil → voir tableau 2 : « Informations »
- Affichage de valeurs statistiques sur l'utilisation → voir tableau 2 : « Informations »

Les numéros et termes dans la colonne « Point de menu » du tableau suivant correspondent à ce qui s'affiche à l'écran du Service Handy Geberit. Des informations supplémentaires à ce sujet sont disponibles dans le mode d'emploi du Service Handy Geberit.

Tableau 1: Réglages

Point de menu [EN] [DE]	Description	Application	Valeur	Réglage d'usine
Commandes				
20 [FullFlush] [VollMenge]	Déclencher rinçage complet Déclenche un rinçage complet.	• Pour tester le fonctionnement du mécanisme de relevage	Commen- cer = <OK>	–
21 [PartFlush] [TeilMenge]	Déclencher rinçage partiel Déclenche un rinçage partiel.	• Pour tester le fonctionnement du mécanisme de relevage	Commen- cer = <OK>	–

Point de menu [EN] [DE]	Description	Application	Valeur	Réglage d'usine
22 [RangeTest] [TestErfas]	Vérifier la zone de détection La LED rouge dans la fenêtre du capteur s'allume dès qu'un objet se trouve dans la zone de détection. Aucun rinçage n'est déclenché. La fonction se désactive automatiquement après 10 minutes. Le capteur actif pour la zone de détection est sélectionné au point de menu 47.	<ul style="list-style-type: none"> Pour tester la détection d'utilisateur 	Commencer = <OK>	–
23 [CleanMode] [Reinigung]	Activer le mode nettoyage Le déclenchement du rinçage est désactivé pendant le [temps de nettoyage] (point de menu 42). La LED dans la fenêtre du capteur clignote toutes les 3 secondes. La fonction est désactivée en rétablissant la connexion avec le Service Handy Geberit.	<ul style="list-style-type: none"> Pour nettoyer la plaque de déclenchement et le WC sans écoulement d'eau 	Commencer = <OK>	–
24 [BlocFlush] [Blockiere]	Bloquer le rinçage Le déclenchement du rinçage est bloqué pendant 10 heures. La fonction est désactivée en rétablissant la connexion avec le Service Handy Geberit. La fonction se désactive automatiquement après 10 heures.	<ul style="list-style-type: none"> Pour exécuter des travaux de maintenance 	Commencer = <OK>	–
25 [FactorySet] [Werkeinst]	Réglage d'usine Toutes les fonctions sont réinitialisées aux réglages d'usine.	<ul style="list-style-type: none"> En cas de dysfonctionnement 	Commencer = <OK> Confirmer = <R>, <OK>	–
Programmes				
30 [AutFlshEn] [AutFlshEn]	Activer le rinçage automatique Un rinçage se déclenche automatiquement au moment où l'utilisateur s'éloigne du WC. Le déclenchement manuel du rinçage n'est plus nécessaire.	<ul style="list-style-type: none"> Pour améliorer l'hygiène, il n'est plus nécessaire de toucher la plaque de déclenchement 	Activer = <ON> Désactiver = <OFF>	Activé
31 [ManFlshEn] [FreiManSp]	Activer le rinçage manuel Il devient possible de déclencher un rinçage manuel anticipé en tenant la main devant le capteur infrarouge.	–	Activer = <ON> Désactiver = <OFF>	Activé
32 [PowOnFlsh] [NetzEinSp]	Activer le rinçage à la mise sous tension Un rinçage est déclenché à la mise sous tension de l'appareil.	<ul style="list-style-type: none"> Pour le déclenchement centralisé du rinçage Pour confirmer le bon fonctionnement 	Activer = <ON> Désactiver = <OFF>	Désactivé

Point de menu [EN] [DE]	Description	Application	Valeur	Réglage d'usine
33 [PreFlush] [Vorspülng]	Activer le prérinçage Un rinçage partiel est déclenché lorsqu'un utilisateur est détecté.	<ul style="list-style-type: none"> Pour arroser la cuvette de WC avant l'utilisation afin d'éviter les dépôts 	Activer = <ON> Désactiver = <OFF>	Désactivé
34 [IntFlushM] [IntFlushM]	Activer le rinçage intermittent <ul style="list-style-type: none"> Commande par l'utilisateur : Un rinçage est déclenché à la fin de l'[intervalle de rinçage] (point de menu 41), l'intervalle de rinçage étant réinitialisé à chaque utilisation. Le temps de rinçage est déterminé par la valeur [Temps de rinçage] (point de menu 46). Commande par intervalles : Un rinçage est déclenché à la fin de l'[intervalle de rinçage] (point de menu 41), indépendamment de l'utilisation. Le temps de rinçage est déterminé par la valeur [Temps de rinçage] (point de menu 46). Rinçage différentiel : Un rinçage est déclenché à la fin de l'[intervalle de rinçage] (point de menu 41), indépendamment de l'utilisation. Si des rinçages ont déjà été réalisés pendant l'[intervalle de rinçage], le post-rinçage n'est déclenché que pendant la différence par rapport au [temps de rinçage] (point de menu 46). 	<ul style="list-style-type: none"> Pour le remplissage du siphon en cas de faibles fréquences d'utilisation Pour évacuer l'eau stagnante dans la tuyauterie (fonction hygiénique, éviter la stagnation) 	[0] = Arrêt [1] = Commande par l'utilisateur [2] = Commande par intervalles [3] = Rinçage différentiel	[1]
Paramètres				
40 [FishTime] [Spülzeit]	Sigma 12 cm : Temps de rinçage volume complet Sigma 8 cm : Temps de rinçage volume partiel Le temps de rinçage permet de régler le volume de chasse. (Les volumes de chasse sont fournis à titre indicatif et dépendent de la cuvette de WC).	<ul style="list-style-type: none"> Rinçage optimal de la cuvette de WC 	Sigma 12 cm : Volume de rinçage complet [0] = 4,5 l [1] = 5 l [2] = 5,5 l [3] = 6 l [4] = 6,5 l [5] = 7 l Sigma 8 cm : Volume de rinçage partiel [0] = 2,5 l [1] = 3 l [2] = 3,5 l [3] = 4 l [4] = 4,5 l	[2]

Point de menu [EN] [DE]	Description	Application	Valeur	Réglage d'usine
41 [IntervalT] [IntervalZ]	Intervalle de rinçage du rinçage intermittent La fonction du rinçage intermittent est réglée au point de menu 34.	–	1–168 h	24 h
42 [CleanTime] [ReiniZeit]	Temps de nettoyage Définit la durée pendant laquelle le rinçage est désactivé lorsque le point de menu 23 [CleanMode] [Reinigung] est activé.	–	1–20 min	10 min
43 [DetectRng] [ErfassDis]	Taille de la cuvette de WC La taille de la cuvette de WC est pertinente pour la détection de l'utilisateur assis.	–	[0] = Courte [1] = Moyenne [2] = Longue	[1]
44 [DetectT] [VerweilZ]	Temps de séjour Le temps de séjour minimal permet de déterminer au bout de combien de temps une personne debout ou assise dans la zone de détection est considérée comme utilisateur. Le temps de séjour n'est pertinent que si le déclenchement automatique du rinçage est activé.	<ul style="list-style-type: none"> Pour prévenir les déclenchements lors d'entrées inopinées de personnes dans la zone de détection d'utilisateur 	1–60 s	7 s
45 [DelayTime] [Spülverzö]	Rinçage différé Quand la personne quitte la zone de détection de reconnaissance d'utilisateur, le rinçage est déclenché après écoulement de la durée programmée. Le rinçage différé n'est pertinent que si le déclenchement du rinçage automatique est activé.	–	1–15 s	3 s
46 [HygFlshT] [HygFlshT]	Temps de rinçage du rinçage intermittent La fonction du rinçage intermittent est réglée au point de menu 34.	–	1–200 s	5 s

4 / 5

Point de menu [EN] [DE]	Description	Application	Valeur	Réglage d'usine
47 [SensorSel] [SensorSel]	<p>Capteur de la zone de détection La fonction [Vérifier la zone de détection] (point de menu 22) permet de contrôler la zone de détection des capteurs. Le capteur actif est sélectionné ici.</p> <ul style="list-style-type: none"> Détection d'utilisateur : Le capteur pour la zone de détection d'utilisateur est activé. LED allumée = un utilisateur a été détecté. Déclenchement manuel du rinçage : Le capteur pour la zone de détection déclenchement manuel du rinçage est activé. LED allumée = une main a été détectée. Plage de détection de présence : Le capteur pour la zone de détection de présence est activé. LED allumée = un utilisateur se déplace dans la zone de détection. 	<ul style="list-style-type: none"> Pour tester la détection d'utilisateur 	<p>[0] = Détection d'utilisateur [1] = Déclenchement manuel du rinçage [2] = Plage de détection de présence</p>	[0]

Tableau 2: Informations

Point de menu [EN] [DE]	Description
Compteurs	
50 [Days?] [SumBetrT?]	Nombre total de jours d'utilisation Indique le nombre de jours d'utilisation depuis la mise en service.
51 [Uses?] [SumBenut?]	Nombre total d'utilisations Indique le nombre d'utilisations depuis la mise en service.
52 [Flushes?] [SumSpül?]	Nombre total de rinçages Indique le nombre de rinçages depuis la mise en service.
53 [AutFlush?] [SumAutSp?]	Nombre total de rinçages automatiques Indique le nombre de rinçages automatiques depuis la mise en service.
54 [ManFlush?] [SumManSp?]	Nombre total de rinçages manuels Indique le nombre de rinçages manuels depuis la mise en service.
55 [FullFlsh?] [SumVolIM?]	Nombre de rinçages complets manuels Indique le nombre de rinçages complets depuis la mise en service.
56 [PartFlsh?] [SumTeilM?]	Nombre de rinçages partiels manuels Indique le nombre de rinçages partiels depuis la mise en service.
57 [IntFlush?] [SumIntSp?]	Nombre total de rinçages par intervalles Indique le nombre de rinçages par intervalles depuis la mise en service.
Informations appareil	
60 [TypeNo] [Modell-Nr]	Numéro de référence Indique le numéro de référence de la commande. Exemple : [242251001] = 242.251.00.1
61 [SWVersion] [SWVersion]	Version du microprogramme Indique la version du microprogramme de la commande. Exemple : [0312] = Version 3.12
62 [SerialNo] [Serien-Nr]	Numéro de série Indique le numéro de série de la commande.
63 [ManufDate] [ProdDatum]	Date de fabrication Indique la date de fabrication de la commande. Exemple : [1520] = semaine 15, 2020
64 [TypePower] [Netz/Batt]	Type d'alimentation Indique le type d'alimentation (pile ou secteur). Exemple : [0] = Pile / [1] = Secteur
65 [Battery%] [Batterie%]	Pile Indique la capacité de la pile. Exemple : [73] %

Réglage à l'aide de l'application Geberit

Les fonctions et réglages suivants sont disponibles après l'établissement de la connexion entre une application Geberit et l'appareil :

- Utilisation :
 - Rinçage : Déclenchement d'un rinçage complet ou partiel
 - Nettoyage : Désactiver le déclenchement du rinçage pendant quelques minutes
- Réglage des paramètres et fonctions → voir tableau 3 : « Réglages »
- Affichage d'informations concernant l'appareil, par exemple, la capacité de la pile ou la version du microprogramme, → voir tableau 4 : « Informations »
- Affichage de valeurs statistiques sur l'utilisation → voir tableau 4 : « Informations »
- Exportation d'informations concernant l'appareil et de valeurs statistiques
- Affichage de messages d'erreur
- Exécution de mises à jour du microprogramme
- Enregistrer et transmettre des préréglages

Les réglages peuvent être enregistrés dans l'application Geberit sous forme de préréglages et être transférés sur d'autres appareils de même type.

Tableau 3: Réglages

Point de menu	Description	Application	Valeur	Réglage d'usine
Utilisation				
[Rinçage]	Déclenche un rinçage partiel ou complet.	• Pour le test de fonctionnement de l'élévateur	Marche/Arrêt	–
[Nettoyage]	Le déclenchement du rinçage est désactivé pendant le [temps de nettoyage]. La LED dans la fenêtre du capteur clignote toutes les 3 secondes.	• Pour nettoyer la plaque de déclenchement et le WC sans écoulement d'eau	Marche/Arrêt	–
	[Temps de nettoyage]	–	1-20 min	10 min
Nom et mot de passe				
[Nom]	Un nom peut être attribué à chaque appareil.	• Pour identifier l'appareil	–	–
[Mot de passe]	Un mot de passe peut être attribué à chaque appareil.	• Pour protéger l'appareil contre tout accès non autorisé	–	–
Commandes				
[Bloquer le rinçage]	Le déclenchement du rinçage est bloqué pendant 10 heures. La fonction peut être arrêtée prématurément. La fonction s'arrête automatiquement au bout de 10 heures.	• Pour exécuter des travaux de maintenance	Marche/Arrêt	–

Point de menu	Description	Application	Valeur	Réglage d'usine
Fonctions				
[Rinçage intermittent]	Activer le rinçage intermittent <ul style="list-style-type: none"> • Commandé par l'utilisateur : un rinçage est déclenché à la fin de l'[intervalle de rinçage], l'intervalle de rinçage étant réinitialisé à chaque utilisation. Le temps de rinçage est déterminé par la valeur [Temps de rinçage]. • Piloté par intervalles : un rinçage est déclenché à la fin de l'[intervalle de rinçage], indépendamment de l'utilisation. Le temps de rinçage est déterminé par la valeur [Temps de rinçage]. • Rinçage différentiel : un rinçage est déclenché à la fin de l'[intervalle de rinçage], indépendamment de l'utilisation. Si des rinçages ont déjà été réalisés pendant l'[intervalle de rinçage], le post-rinçage n'est déclenché que pendant la différence par rapport au [temps de rinçage]. 	<ul style="list-style-type: none"> • Pour le remplissage du siphon en cas de faibles fréquences d'utilisation • Pour évacuer l'eau stagnante dans la conduite (fonction hygiénique, éviter la stagnation) 	[Arrêt], [commandé par l'utilisateur], [commandé par intervalles], [rinçage différentiel]	[Commandé par l'utilisateur]
	[Temps de rinçage]	–	1-200 s	5 s
	[Intervalle de rinçage]	–	1–168 h	24 h
	[Volume de chasse] Le volume de chasse du rinçage intermittent est calculé à partir du [temps de rinçage] ci-dessus et des [réglages Volume de chasse].	• Indication du volume de chasse	–	–
[Rinçage à la mise sous tension]	Un rinçage est déclenché à l'activation de la tension secteur.	<ul style="list-style-type: none"> • Pour le déclenchement centralisé du rinçage • Pour confirmer le bon fonctionnement 	Marche/Arrêt	Arrêt
[Prérinçage]	Lors de la détection de l'utilisateur, un rinçage partiel est déclenché.	<ul style="list-style-type: none"> • Pour arroser la cuvette de WC avant l'utilisation afin d'éviter les dépôts 	Marche/Arrêt	Arrêt
[Rinçage automatique]	Un rinçage se déclenche automatiquement au moment où l'utilisateur s'éloigne du WC. Un déclenchement manuel du rinçage n'est plus nécessaire.	<ul style="list-style-type: none"> • Il n'est pas nécessaire de toucher la plaque de déclenchement pour des raisons d'hygiène. 	Marche/Arrêt	Marche
[Rinçage manuel]	Il devient possible de déclencher un rinçage manuel anticipé en approchant la main devant le capteur infrarouge.	<ul style="list-style-type: none"> • Pour le déclenchement manuel d'un rinçage pendant l'utilisation 	Marche/Arrêt	Marche

Point de menu	Description	Application	Valeur	Réglage d'usine
	[Rinçage complet] Ce volume de chasse permet de régler le temps d'ouverture du mécanisme de chasse pour le rinçage complet. (Les volumes de chasse sont fournis à titre indicatif et dépendent de la cuvette de WC).	<ul style="list-style-type: none"> • Rinçage optimal de la cuvette de WC • Pour la fonction statistique • Pour calculer le volume de chasse du rinçage intermittent 	4,5 l 5 l 5,5 l 6 l 6,5 l 7 l	6 l
[Réglage du volume de chasse] (pour les réservoirs à encastrer Sigma 12 cm)	[Rinçage partiel (statistiques)] Pour calculer la consommation d'eau, il convient d'indiquer le volume de chasse du rinçage partiel. Le volume de chasse du rinçage partiel peut être réglé sur le mécanisme de chasse.	<ul style="list-style-type: none"> • Pour la fonction statistique • Pour calculer le volume de chasse du rinçage intermittent 	1-5 l	2,5 l
	[Pression d'alimentation (statistique)] Pour calculer la consommation d'eau, il convient d'indiquer la pression d'alimentation dans la conduite d'alimentation.	<ul style="list-style-type: none"> • Pour la fonction statistique • Pour calculer le volume de chasse du rinçage intermittent 	0,5–10 bars	3 bar
	[Rinçage complet (statistiques)] Pour calculer la consommation d'eau, il convient d'indiquer le volume de chasse du rinçage complet. Le volume de chasse du rinçage complet peut être réglé sur le mécanisme de chasse.	<ul style="list-style-type: none"> • Pour la fonction statistique • Pour calculer le volume de chasse du rinçage intermittent 	1–8 l	6 l
[Réglage du volume de chasse] (pour les réservoirs à encastrer Sigma 8 cm)	[Rinçage partiel] Ce volume de chasse permet de régler le temps d'ouverture du mécanisme de chasse pour le rinçage partiel. (Les volumes de chasse sont fournis à titre indicatif et dépendent de la cuvette de WC).	<ul style="list-style-type: none"> • Rinçage optimal de la cuvette de WC • Pour la fonction statistique • Pour calculer le volume de chasse du rinçage intermittent 	2,5 l 3 l 3,5 l 4 l 4,5 l	3,5 l
	[Pression d'alimentation (statistique)] Pour calculer la consommation d'eau, il convient d'indiquer la pression d'alimentation dans la conduite d'alimentation.	<ul style="list-style-type: none"> • Pour la fonction statistique • Pour calculer le volume de chasse du rinçage intermittent 	0,5–10 bars	5 bar
[Rinçage différé]	Quand la personne quitte la zone de détection de reconnaissance d'utilisateur, le rinçage est déclenché après écoulement de la durée programmée. Le rinçage différé n'est pertinent que si le déclenchement du rinçage automatique est activé.	–	1–15 s	3 s

Point de menu	Description	Application	Valeur	Réglage d'usine
[Temps de séjour]	Pour être reconnu comme utilisateur debout ou assis, le temps de séjour minimal dans la zone de détection Reconnaissance d'utilisateur est défini. Le temps de séjour n'est pertinent que si le déclenchement automatique du rinçage est activé.	<ul style="list-style-type: none"> Empêcher les rinçages lors d'entrées inopinées d'une personne dans la zone de détection de reconnaissance d'utilisateur 	1-60 s	7 s
[Zone de détection]	<p>La LED rouge dans la fenêtre du capteur s'allume dès qu'un objet se trouve dans la zone de détection. Aucun rinçage n'est déclenché. La fonction s'arrête automatiquement après 10 minutes.</p> <ul style="list-style-type: none"> Reconnaissance de l'utilisateur : Le capteur pour la zone de détection de reconnaissance d'utilisateur est activé. La LED s'allume et l'application passe au vert = l'utilisateur a été reconnu. Déclenchement manuel du rinçage : Le capteur pour la zone de détection de déclenchement manuel du rinçage est activé. La LED s'allume et l'application passe au vert = le déclenchement manuel a été détecté. Détection de présence : Le capteur pour la zone de détection de présence est activé. La LED s'allume et l'application passe au vert = l'utilisateur se déplace dans la zone de détection. 	<ul style="list-style-type: none"> Pour tester la reconnaissance d'utilisateur 	[Reconnaissance d'utilisateur], [déclenchement manuel du rinçage], [plage de détection de présence]	–
	La [zone de détection] de reconnaissance d'utilisateur peut être adaptée sur 3 niveaux.	<ul style="list-style-type: none"> Pour optimiser la zone de détection de reconnaissance d'utilisateur 	Courte Moyenne Longue	Moyenne
[Enregistrer comme préréglage]	Les réglages actuels sont enregistrés dans l'application et peuvent être transmis à d'autres appareils de même type.	<ul style="list-style-type: none"> Pour la mise en service de plusieurs appareils avec les mêmes réglages 	–	–
[Redémarrer l'appareil mobile]	La commande de WC redémarre.	<ul style="list-style-type: none"> Pour l'élimination de dysfonctionnements 	–	–
[Réglages d'usine]	Toutes les fonctions sont réinitialisées aux réglages d'usine.	<ul style="list-style-type: none"> Pour l'élimination de dysfonctionnements 	–	–

Tableau 4: Information

Point de menu Application Geberit	Description
Informations	
[Numéro de référence]	Indique le numéro de référence de la commande de WC.
[Version du microprogramme]	Indique la version du microprogramme de la commande.
[Numéro de série]	Indique le numéro de série de la commande.
[Date de fabrication]	Indique la date de fabrication de la commande.
[Type d'alimentation]	Indique le type d'alimentation (pile ou secteur).
[Pile]	Indique la capacité de la pile.
Statistiques	
[Statistiques]	Indique différentes informations telles que le nombre d'utilisations ou la consommation d'eau dans la période de temps souhaitée.
Compteurs	
[Total des jours de fonctionnement]	Indique le nombre de jours d'utilisation depuis la mise en service.
[Jours d'utilisation depuis la dernière mise en marche]	Indique le nombre de jours d'utilisation depuis la dernière mise en marche.
[Total des utilisations]	Indique le nombre d'utilisations depuis la mise en service.
[Utilisations depuis la dernière mise en marche]	Indique le nombre d'utilisations depuis la dernière mise en marche.
[Total des rinçages]	Indique le nombre de rinçages depuis la mise en service.
[Rinçages depuis la dernière mise en marche]	Indique le nombre de rinçages depuis la dernière mise en marche.
[Total des rinçages automatiques]	Indique le nombre de rinçages automatiques depuis la mise en service.
[Rinçages automatiques depuis la dernière mise en marche]	Indique le nombre de rinçages automatiques depuis la dernière mise en marche.
[Total des rinçages manuels]	Indique le nombre de rinçages manuels depuis la mise en service.
[Rinçages manuels depuis la dernière mise en marche]	Indique le nombre de rinçages manuels depuis la dernière mise en marche.
[Total des rinçages complets]	Indique le nombre de rinçages manuels avec volume de rinçage complet depuis la mise en service.
[Rinçages complets depuis la dernière mise en marche]	Indique le nombre de rinçages manuels avec volume de rinçage complet depuis la dernière mise en marche.
[Total des rinçages partiels]	Indique le nombre de rinçages manuels avec volume partiel depuis la mise en service.
[Rinçages partiels depuis la dernière mise en marche]	Indique le nombre de rinçages manuels avec volume partiel depuis la dernière mise en marche.
[Total des rinçages intermittents]	Indique le nombre de rinçages intermittents depuis la mise en service.
[Rinçages intermittents depuis la dernière mise en marche]	Indique le nombre de rinçages intermittents depuis la dernière mise en marche.

Élimination

Substances

Ce produit est conforme aux exigences de la directive 2011/65/UE (RoHS) (limitation de l'utilisation de certaines substances dangereuses dans les équipements électriques et électroniques).

Élimination des déchets d'équipements électriques et électroniques



Le symbole de la poubelle barrée signifie que les anciens appareils électriques et électroniques ne doivent pas être jetés avec les déchets non triés, mais être éliminés séparément des déchets ménagers. Les utilisateurs finaux sont tenus par la loi de retourner les appareils usagés aux organismes publics chargés de l'élimination des déchets, aux distributeurs ou à Geberit pour qu'ils soient éliminés de manière appropriée. De nombreux distributeurs sont tenus de reprendre gratuitement les appareils électriques et électroniques usagés. Pour un retour à Geberit, il convient de prendre contact avec la société de distribution ou de service compétente.

Les piles et accumulateurs usagés ainsi que les lampes accessibles doivent être retirés de l'appareil avant son dépôt en déchetterie ou centre d'élimination des déchets.

Si des données personnelles sont stockées dans l'appareil usagé, il incombe aux utilisateurs finaux de les effacer avant de l'éliminer.

Informazioni sul presente documento

Il presente documento si applica alla manutenzione professionale del comando per WC Geberit con azionamento del risciacquo di tipo elettronico e funzionamento sia a rete sia a batteria, placca di comando Sigma10.

Il presente documento si applica alla versione di questo comando per WC con interfaccia Bluetooth®. Questo comando per WC è contrassegnato sulla targhetta con la dicitura "BAWC-04-A" o "BAWC-04-B" e il logo Geberit Connect.

Gruppo target

La manutenzione e la riparazione di questo prodotto possono essere eseguite soltanto da persone addestrate. Una persona addestrata è una persona che, per la sua istruzione professionale, la sua formazione e/o la sua esperienza, è in grado di riconoscere i rischi ed evitare i pericoli derivanti dall'utilizzo del prodotto.


Utilizzo conforme

Il comando per WC Geberit con azionamento elettronico del risciacquo, funzionamento a rete o a batteria, placca di comando Sigma10, è destinato all'azionamento del risciacquo con cassette di risciacquo da incasso Geberit Sigma.

Avvertenze di sicurezza

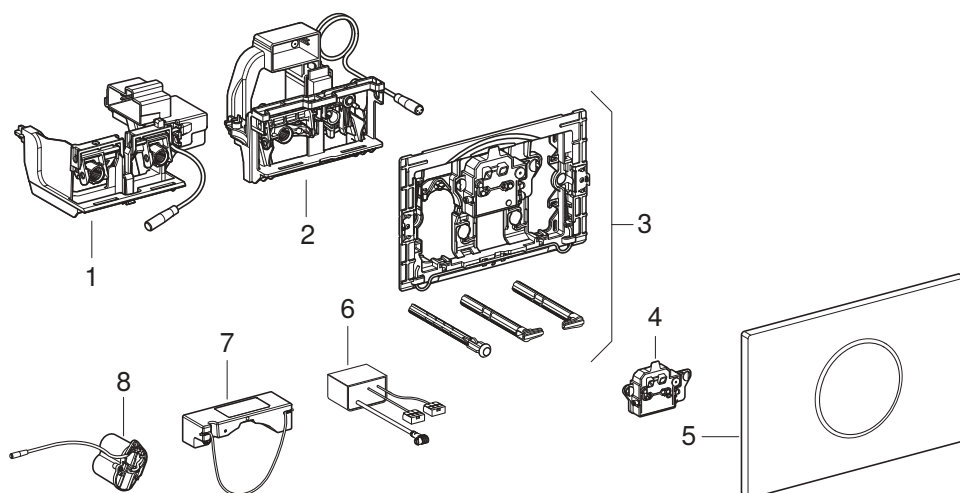
- Per la riparazione, utilizzare esclusivamente pezzi di ricambio originali.
- Non eseguire alcuna modifica o installazione aggiuntiva sul prodotto.

Panoramica dei livelli di pericolo e dei simboli nelle presenti istruzioni

Livelli di pericolo e simboli
ATTENZIONE Indica un pericolo che, se non evitato, può causare danni materiali.
 Indica un'informazione importante.

Descrizione del prodotto

Struttura



- 1 Dispositivo di sollevamento per cassetta di risciacquo da incasso Geberit Sigma 12 cm
- 2 Dispositivo di sollevamento per cassetta di risciacquo da incasso Geberit Sigma 8 cm
- 3 Telaio di fissaggio
- 4 Comando
- 5 Placca di comando Geberit Sigma10
- 6 Alimentatore 12 V
- 7 Alimentatore per allacciamento elettrico e presa di comunicazione 12 V
- 8 Vano batteria

Dati tecnici

	Funzionamento a rete	Funzionamento a batteria ¹⁾
Tensione nominale	85–240 V CA	–
Frequenza di rete	50–60 Hz	–
Tipo di batteria	–	LR20
Tensione d'esercizio	12 V DC	3 V DC
Massima potenza assorbita	4 W	4 W
Potenza assorbita in standby	0,15 W	0,15 W
Grado di protezione	IP45	IP45
Impostazione predefinita periodo di permanenza	7 s	7 s
Campo di regolazione periodo di permanenza	1–60 s	1–60 s
Impostazione predefinita tempo di risciacquo ad intervallo	5 s	5 s
Campo di regolazione tempo di risciacquo ad intervallo	1–200 s	1–200 s
Impostazione predefinita risciacquo ad intervallo	24 h	24 h
Campo di regolazione risciacquo ad intervallo	1–168 h	1–168 h
Tecnologia radio	Bluetooth® Low Energy ²⁾	
Campo di frequenza	2400–2483,5 MHz	
Massima potenza di uscita	4 dBm	

¹⁾ Durata della batteria: circa 2 anni o 50 000 lavaggi

²⁾ Il marchio Bluetooth® e i suoi loghi sono proprietà di Bluetooth SIG, Inc. e vengono utilizzati da Geberit sotto licenza.

Dichiarazione di conformità UE semplificata

Con la presente, Geberit International AG, dichiara che il tipo di apparecchiatura radio comando per WC Geberit con azionamento elettronico del risciacquo, funzionamento a rete o a batteria, placca di comando Sigma10, soddisfa la direttiva 2014/53/UE.

Il testo completo della dichiarazione di conformità UE è disponibile al seguente indirizzo Internet:
<https://doc.geberit.com/970890000.pdf>.

Principio di funzionamento

Dietro alla placca di comando del comando per WC si trovano vari sensori ad infrarossi. Questi sensori scansionano diversi campi rilevazione.

Il campo rilevazione del rilevatore di presenza (1) misura se un utente si trova davanti al comando per WC in posizione seduta o eretta.

Se con la mano si oltrepassa la soglia del campo rilevazione azionamento manuale del risciacquo (2), il comando per WC attiva un risciacquo parziale o completo. Se la mano viene tenuta brevemente nel campo rilevazione, il comando per WC attiva un risciacquo completo. Se la mano viene tenuta a lungo nel campo rilevazione, il comando per WC attiva un risciacquo parziale.

Il campo di rilevamento presenza (3) è attivo soltanto nel funzionamento a batteria e serve per il risparmio energia. Non appena viene rilevata una variazione in questo campo, viene attivato il campo rilevazione del rilevatore di presenza.

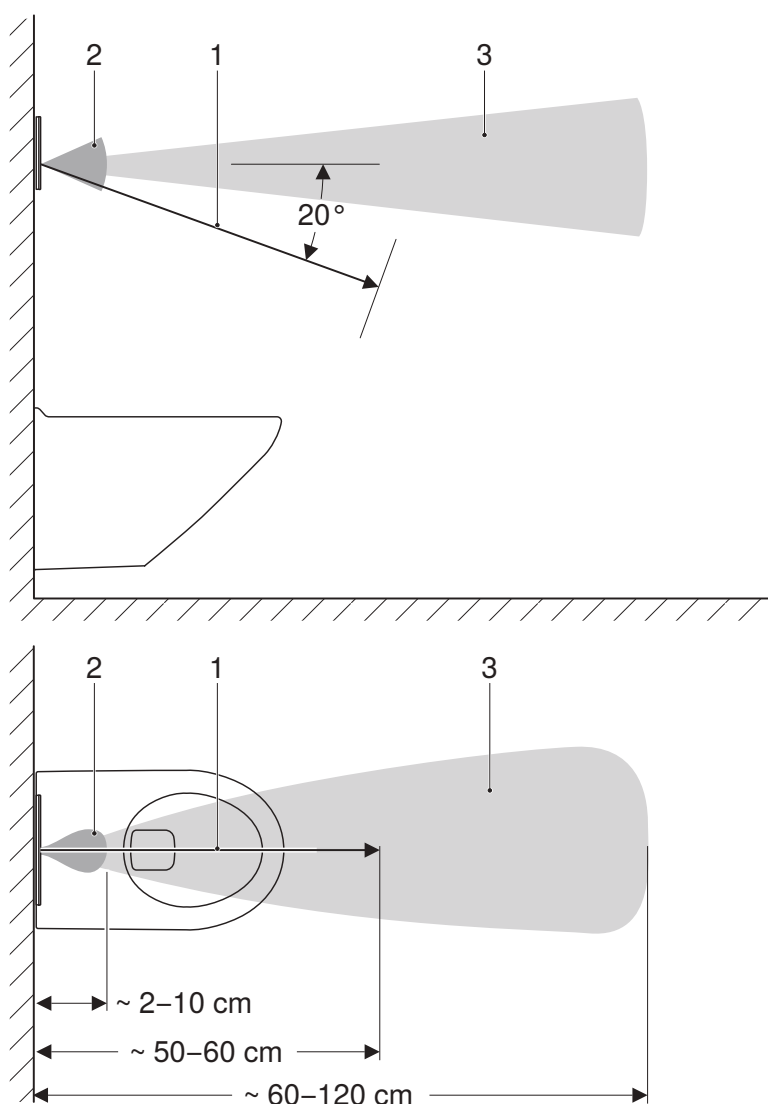


Figura 1: Campi rilevazione

- 1 Campo rilevazione del rilevatore di presenza
- 2 Campo rilevazione azionamento manuale del risciacquo
- 3 Campo di rilevamento presenza

Comando

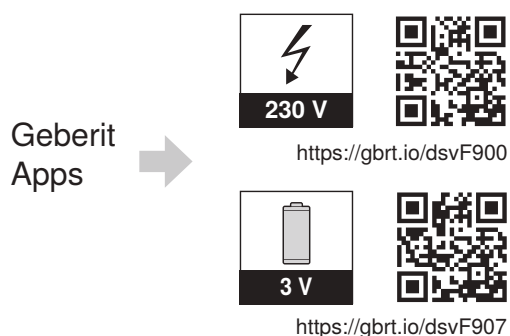
App Geberit

Per il comando, le impostazioni e la manutenzione sono disponibili diverse app Geberit. Le app comunicano con l'apparecchio tramite un'interfaccia Bluetooth®.

Le app Geberit sono disponibili gratuitamente per smartphone Android e iOS nei relativi App Store.

Collegamento con l'apparecchio

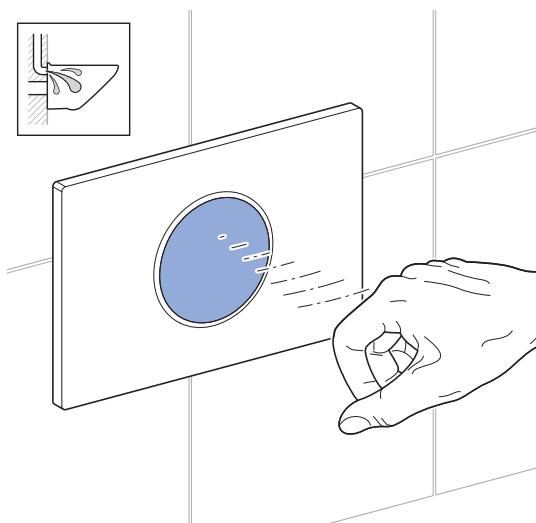
- Scansionare il codice QR e attenersi alle istruzioni indicate sulla landing page.



Attivazione del risciacquo manuale

Un risciacquo manuale viene attivato tenendo una mano davanti al sensore ad infrarossi.

- Tenere la mano circa 15 cm davanti alla placca di comando. La placca di comando non deve essere toccata. Tenere la mano nel campo rilevazione per circa 0,5–1 secondi per un risciacquo completo e per circa 1–2 secondi per un risciacquo parziale.

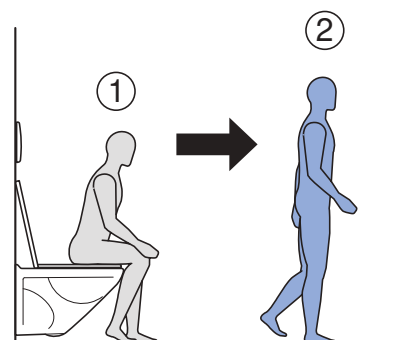
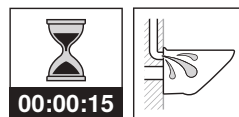


Può essere attivato un risciacquo per scopi di test anche tramite l'applicazione Geberit.

Attivazione del risciacquo automatico

Un risciacquo automatico viene attivato quando ci si allontana dal WC.

- Allontanarsi dal campo rilevazione del rilevatore di presenza.



L'azionamento automatico del risciacquo è attivato in fabbrica. Può essere disattivato in qualsiasi momento con un'app Geberit.

Eliminazione dei malfunzionamenti

Per l'eliminazione dei malfunzionamenti possono essere eseguite dall'operatore le seguenti operazioni:

- Pulizia della placca di comando
- Sostituzione delle batterie

Queste misure sono descritte nelle istruzioni di funzionamento 970.766.00.0.

Malfunzionamento	Causa	Rimedio
Risciacqui errati (troppo anticipati, troppo ritardati, accidentali)	Finestra sensore sporca o bagnata	► Pulire o asciugare la placca di comando. → Vedere le istruzioni di funzionamento 970.766.00.0.
	Finestra sensore graffiata	► Sostituire la placca di comando.
Il risciacquo viene attivato senza comando manuale quando ci si allontana dal WC.	Azionamento automatico del risciacquo attivo	► Disattivare l'azionamento automatico del risciacquo.
L'acqua scorre continuamente nel vaso WC.	Guasto del software	► Interrompere l'alimentazione elettrica (fusibile dell'abitazione) per 10 secondi. ► Riavviare il comando per WC con l'applicazione Geberit.
	La guarnizione piatta della campana di risciacquo nella cassetta di risciacquo è difettosa	► Sostituire la guarnizione piatta.
	Rubinetto a galleggiante nella cassetta di risciacquo difettoso	► Sostituire il rubinetto a galleggiante.
Risciacquo del vaso WC non soddisfacente.	Quantità di risciacquo regolate in modo errato	► Impostare il risciacquo pieno e parziale sulla batteria di scarico. ► Impostare il risciacquo parziale con il telecomando per la manutenzione Geberit. ► Impostare il risciacquo completo con l'applicazione Geberit.
	Vaso WC calcificato	► Decalcificare il vaso WC.
Non è possibile attivare il risciacquo.	Mancanza di corrente	► Verificare l'alimentazione elettrica (fusibile dell'abitazione).
Non è possibile attivare il risciacquo. Il LED nella finestra sensore lampeggia quando un utente si trova nel campo rilevazione del rilevatore di presenza.	Capacità della batteria scarsa	► Sostituire le batterie. → Vedere le istruzioni di funzionamento 970.766.00.0.
Non è possibile attivare il risciacquo. Il LED nella finestra sensore si accende quando un utente si trova nel campo rilevazione del rilevatore di presenza.	Batterie scariche	► Sostituire le batterie. → Vedere le istruzioni di funzionamento 970.766.00.0.
Non è possibile attivare il risciacquo. Il LED nella finestra sensore lampeggia rapidamente.	Spina del dispositivo di sollevamento non inserita correttamente	► Controllare il connettore tra il dispositivo di sollevamento e il comando.
	Dispositivo di sollevamento difettoso	► Sostituire il dispositivo di sollevamento.

Manutenzione

Struttura del capitolo manutenzione

Le istruzioni di comportamento indicate nel presente capitolo devono essere eseguite insieme alle sequenze di illustrazioni nell'allegato. Nell'istruzione di comportamento si rimanda alla sequenza di illustrazioni relativa.

Manutenzione da parte dell'operatore

I seguenti interventi di assistenza e regolazioni possono essere eseguiti dall'operatore. → Vedere le istruzioni di funzionamento 970.766.00.0.

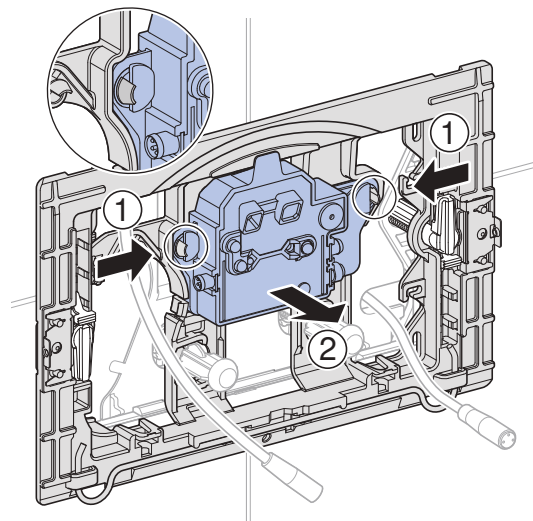
- Pulizia della placca di comando
- Sostituzione delle batterie

Manutenzione da parte di una persona addestrata

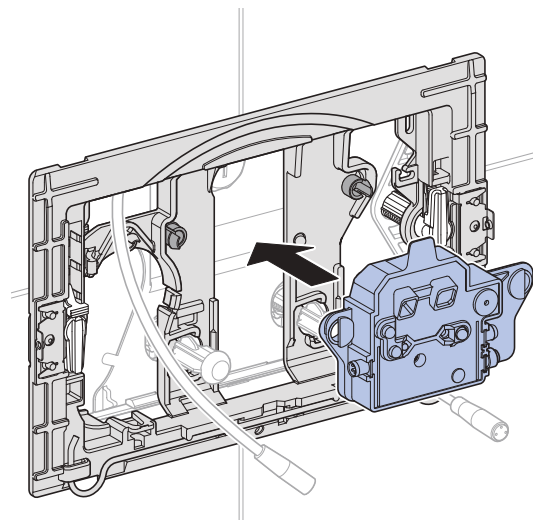
Gli interventi di assistenza descritti nei capitoli seguenti devono essere eseguiti esclusivamente da una persona addestrata.

Sostituzione del comando

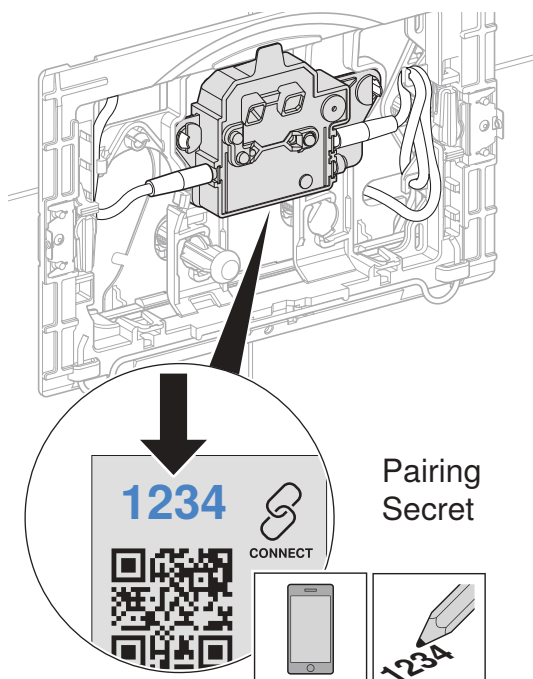
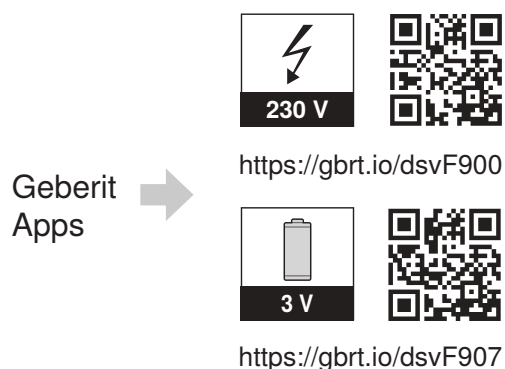
- 1 Smontare la placca di comando e staccare il cavo. → Vedere la sequenza di illustrazioni **1**, pagina 632.
- 2 Rimuovere il comando e smaltirlo a regola d'arte.



- 3 Inserire il nuovo comando.



- 4** Se necessario, installare l'applicazione Geberit e annotare il Pairing Secret del nuovo comando.



- 5** Inserire entrambi i cavi e montare la placca di comando. → Vedere la sequenza di illustrazioni **3**, pagina 635.
- 6** Controllare il funzionamento. → Vedere "Attivazione del risciacquo manuale", pagina 66.
- 7** Se necessario, eseguire le regolazioni con l'applicazione Geberit.

Sostituzione del dispositivo di sollevamento

- 1** Smontare la placca di comando e staccare il cavo. → Vedere la sequenza di illustrazioni **1**, pagina 632.
- 2** Smontare il telaio di fissaggio e la placca di protezione. → Vedere la sequenza di illustrazioni **2**, pagina 632.
- 3** Rimuovere il dispositivo di sollevamento e smaltirlo a regola d'arte.
- 4** Montare il nuovo dispositivo di sollevamento.
- 5** Montare la placca di protezione e il telaio di fissaggio.
- 6** Inserire entrambi i cavi e montare la placca di comando. → Vedere la sequenza di illustrazioni **3**, pagina 635.
- 7** Controllare il funzionamento. → Vedere "Attivazione del risciacquo manuale", pagina 66.

Pulizia e manutenzione

ATTENZIONE

Danni superficiali causati da prodotti per la pulizia aggressivi e abrasivi

- ▶ Non utilizzare prodotti per la pulizia che contengano cloro o acido, oppure che siano abrasivi o corrosivi.

- i** Per la pulizia, Geberit consiglia di utilizzare il set per la pulizia Geberit AquaClean (art. no. 242.547.00.1).

Per la pulizia della placca di comando, si può sospendere l'azionamento del risciacquo per qualche minuto utilizzando un'app Geberit.

- 1** Pulire le superfici con un panno morbido e un prodotto per la pulizia liquido delicato.
- 2** Asciugare le superfici con un panno morbido.

Esecuzione delle regolazioni

Queste regolazioni devono essere effettuate da una persona addestrata al momento della messa in funzione.

Tutte le funzioni o regolazioni possono essere eseguite con un'applicazione Geberit o con il telecomando per la manutenzione Geberit. Non sono possibili regolazioni manuali tramite il sensore ad infrarossi.

Regolazioni con il telecomando per la manutenzione Geberit

L'interfaccia a infrarossi per la comunicazione con il telecomando per la manutenzione Geberit si trova al centro della placca di comando. Per effettuare le regolazioni, il telecomando per la manutenzione Geberit deve essere rivolto verso l'interfaccia a infrarossi a una distanza di 20-30 cm ed essere impostato sulla modalità bidirezionale.

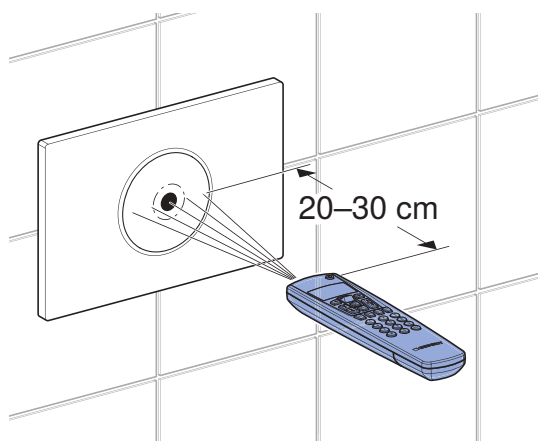


Figura 2: Comando con il telecomando per la manutenzione Geberit

Con il telecomando per la manutenzione Geberit, sono disponibili le seguenti funzioni e regolazioni:

- Comando:
 - Risciacquo: attivazione di un risciacquo completo o parziale
 - Pulizia: soppressione dell'azionamento del risciacquo per alcuni minuti
- Regolazione di parametri e funzioni → vedere tabella 1: "Regolazioni"
- Visualizzazione di informazioni sull'apparecchio → vedere tabella 2: "Informazioni"
- Visualizzazione di valori statistici sull'utilizzo → vedere tabella 2: "Informazioni"

Nella seguente tabella, i numeri e le definizioni contenuti nella colonna "Punto menu" corrispondono alla visualizzazione che appare sul telecomando per la manutenzione Geberit. Per ulteriori informazioni in merito, consultare le istruzioni per l'uso del telecomando per la manutenzione Geberit.

Tabella 1: Regolazioni

Punto menu [EN] [DE]	Descrizione	Applicazione	Valore	Imposta- zione pre- definita
Comandi				
20 [FullFlush] [VollMenge]	Attiva risciacquo completo Attiva un risciacquo completo.	• Per la verifica del funzionamento del dispositivo di sollevamento	Avvio = <OK>	–
21 [PartFlush] [TeilMenge]	Attiva risciacquo parziale Attiva un risciacquo parziale.	• Per la verifica del funzionamento del dispositivo di sollevamento	Avvio = <OK>	–

Punto menu [EN] [DE]	Descrizione	Applicazione	Valore	Imposta- zione pre- definita
22 [RangeTest] [TestErfas]	Verifica campo rilevazione Non appena un oggetto si trova nel campo rilevazione, il LED rosso nella finestra sensore si accende. Non viene attivato alcun risciacquo. Dopo 10 min. la funzione si disattiva automaticamente. Il sensore attivo per il campo rilevazione viene selezionato con il punto menu 47.	<ul style="list-style-type: none"> Per la verifica del rilevatore di presenza 	Avvio = <OK>	–
23 [CleanMode] [Reinigung]	Attiva modalità di pulizia L'azionamento del risciacquo viene soppresso per il [tempo di pulizia] (punto menu 42). Il LED nella finestra sensore lampeggia ogni 3 secondi. La funzione viene arrestata in occasione di un nuovo tentativo di collegamento con il telecomando per la manutenzione Geberit.	<ul style="list-style-type: none"> Per la pulizia della placca di comando e del vaso senza che scorra acqua 	Avvio = <OK>	–
24 [BlocFlush] [Blockiere]	Blocca risciacquo L'azionamento del risciacquo viene bloccato per 10 h. La funzione viene arrestata in occasione di un nuovo tentativo di collegamento con il telecomando per la manutenzione Geberit. Dopo 10 h la funzione si disattiva automaticamente.	<ul style="list-style-type: none"> Per l'esecuzione di interventi di manutenzione 	Avvio = <OK>	–
25 [FactorySet] [Werkeinst]	Impostazione predefinita Tutte le funzioni vengono riportate all'impostazione predefinita.	<ul style="list-style-type: none"> In caso di anomalie di funzionamento 	Avvio = <OK> Confermare = <R>, <OK>	–
Programmi				
30 [AutFlshEn] [AutFlshEn]	Abilita risciacquo automatico Un risciacquo viene attivato automaticamente quando ci si allontana dal vaso. Un azionamento manuale del risciacquo non è più necessario.	<ul style="list-style-type: none"> Igiene, non è necessario toccare la placca di comando. 	On = <ON> Off = <OFF>	On
31 [ManFlshEn] [FreiManSp]	Abilita risciacquo manuale Tenendo una mano a poca distanza dal sensore ad infrarossi è possibile attivare un risciacquo manuale anticipato.	–	On = <ON> Off = <OFF>	On
32 [PowOnFlsh] [NetzEinSp]	Attiva risciacquo automatico ad allacciamento rete elettrica Dopo l'inserimento della tensione di rete viene attivato un risciacquo.	<ul style="list-style-type: none"> Per l'azionamento centrale del risciacquo Per la conferma della funzione 	On = <ON> Off = <OFF>	Off
33 [PreFlush] [Vorspüln]	Attiva prerisciacquo Quando viene rilevato l'utente viene attivato un risciacquo parziale.	<ul style="list-style-type: none"> Per bagnare il vaso WC prima dell'utilizzo al fine di evitare depositi 	On = <ON> Off = <OFF>	Off

Punto menu [EN] [DE]	Descrizione	Applicazione	Valore	Imposta- zione pre- definita
34 [IntFlushM] [IntFlushM]	<p>Attiva risciacquo ad intervallo</p> <ul style="list-style-type: none"> Controllato dall'utente: Un risciacquo viene attivato al termine dell'[intervallo di risciacquo] (punto menu 41), nel qual caso l'intervallo di risciacquo viene riavviato con ogni utilizzo. Il tempo di risciacquo viene determinato dal valore [Tempo di risciacquo] (punto menu 46). Controllato ad intervallo: Al termine dell'[intervallo di risciacquo] (punto menu 41) viene attivato un risciacquo, indipendentemente dagli utilizzi. Il tempo di risciacquo viene determinato dal valore [Tempo di risciacquo] (punto menu 46). Risciacquo differenziale: Al termine dell'[intervallo di risciacquo] (punto menu 41) viene attivato un risciacquo, indipendentemente dagli utilizzi. Se entro l'[intervallo di risciacquo] sono già stati effettuati dei risciacqui, viene scaricata solo una quantità d'acqua pari alla differenza rispetto al [tempo di risciacquo] (punto menu 46). 	<ul style="list-style-type: none"> Per rabboccare il sifone in caso di basse frequenze di utilizzo Per il risciacquo dell'acqua ferma nella condotta (funzione d'igiene, per impedire la stagnazione) 	<p>[0] = Off [1] = controllato dall'utente [2] = controllato ad intervallo [3] = risciacquo differenziale</p>	[1]
Parametro				
40 [FishTime] [Spülzeit]	<p>Sigma 12 cm: Tempo di risciacquo per risciacquo completo Sigma 8 cm: Tempo di risciacquo per risciacquo parziale</p> <p>Tramite il tempo di risciacquo viene impostato il volume di risciacquo. (I volumi di risciacquo indicati costituiscono valori indicativi e dipendono dal tipo di vaso WC).</p>	<ul style="list-style-type: none"> Risciacquo ottimale del vaso WC 	<p>Sigma 12 cm: Risciacquo completo [0] = 4,5 l [1] = 5 l [2] = 5,5 l [3] = 6 l [4] = 6,5 l [5] = 7 l Sigma 8 cm: Risciacquo parziale [0] = 2,5 l [1] = 3 l [2] = 3,5 l [3] = 4 l [4] = 4,5 l</p>	[2]
41 [IntervalT] [IntervalZ]	<p>Intervallo di risciacquo per il risciacquo ad intervallo</p> <p>La funzione del risciacquo ad intervallo è determinata dal punto menu 34.</p>	—	1–168 h	24 h

Punto menu [EN] [DE]	Descrizione	Applicazione	Valore	Imposta- zione pre- definita
42 [CleanTime] [ReiniZeit]	Tempo di pulizia Definisce la durata per la quale il risciacquo deve essere soppresso quando viene avviato il punto menu 23 [CleanMode] [Reinigung].	–	1–20 min	10 min
43 [DetectRng] [ErfassDis]	Dimensioni del vaso WC Le dimensioni del vaso WC sono rilevanti per il riconoscimento dell'utente in posizione seduta.	–	[0] = corto [1] = medio [2] = lungo	[1]
44 [DetectT] [VerweilZ]	Periodo di permanenza Per essere rilevato come utente in piedi o seduto, viene definito il tempo di permanenza minima nel campo rilevazione del rilevatore di presenza. Il tempo di permanenza è rilevante solo quando è attivato l'azionamento automatico del risciacquo.	<ul style="list-style-type: none"> Per impedire risciacqui in caso di un accesso involontario di una persona al campo rilevazione del rilevatore di presenza 	1–60 s	7 s
45 [DelayTime] [Spülverzö]	Tempo di ritardo risciacquo Dopo l'uscita dal campo rilevazione del rilevatore di presenza, viene atteso il trascorrere del tempo impostato prima che venga attivato un risciacquo. Il tempo di ritardo risciacquo è rilevante solo quando è attivato l'azionamento automatico del risciacquo.	–	1–15 s	3 s
46 [HygFlshT] [HygFlshT]	Tempo di risciacquo per il risciacquo ad intervallo La funzione del risciacquo ad intervallo è determinata dal punto menu 34.	–	1–200 s	5 s
47 [SensorSel] [SensorSel]	Sensore per campo rilevazione Con la funzione [Verificare il campo rilevazione] (punto menu 22), è possibile controllare il campo rilevazione dei sensori. Qui viene selezionato il sensore attivo. <ul style="list-style-type: none"> Rilevatore di presenza: Il sensore per il campo rilevazione del rilevatore di presenza viene attivato. LED acceso = utente riconosciuto. Azionamento manuale del risciacquo: il sensore per il campo rilevazione azionamento manuale del risciacquo viene attivato. LED acceso = mano riconosciuta. Campo di rilevamento presenza: il sensore per il campo di rilevamento presenza viene attivato. LED acceso = l'utente si sta spostando nel campo rilevazione. 	<ul style="list-style-type: none"> Per controllare il rilevatore di presenza 	[0] = rilevatore di presenza [1] = azionamento manuale del risciacquo [2] = campo di rilevamento presenza	[0]

Tabella 2: Informazioni

Punto menu [EN] [DE]	Descrizione
Contatore	
50 [Days?] [SumBetrT?]	Numero totale di giorni d'esercizio Indica il numero di giorni d'esercizio trascorsi dalla messa in funzione.
51 [Uses?] [SumBenut?]	Numero totale di utilizzi Indica il numero di utilizzi dalla messa in funzione.
52 [Flushes?] [SumSpül?]	Numero totale di risciacqui Indica il numero di risciacqui trascorsi dalla messa in funzione.
53 [AutFlush?] [SumAutSp?]	Numero totale di risciacqui automatici Indica il numero di risciacqui automatici dalla messa in funzione.
54 [ManFlush?] [SumManSp?]	Numero totale di risciacqui manuali Indica il numero di risciacqui manuali dalla messa in funzione.
55 [FullFlsh?] [SumVolIM?]	Numero di risciacqui manuali completi Indica il numero di risciacqui completi dalla messa in funzione.
56 [PartFlsh?] [SumTeilM?]	Numero di risciacqui manuali parziali Indica il numero di risciacqui parziali dalla messa in funzione.
57 [IntFlush?] [SumIntSp?]	Numero totale di risciacqui ad intervallo Indica il numero di risciacqui ad intervallo dalla messa in funzione.
Informazioni sull'apparecchio	
60 [TypeNo] [Modell-Nr]	Numero d'articolo Indica il numero d'articolo del comando. Esempio: [242251001] = 242.251.00.1
61 [SWVersion] [SWVersion]	Versione del firmware Indica la versione del firmware del comando. Esempio: [0312] = versione 3.12
62 [SerialNo] [Serien-Nr]	Numero di serie Indica il numero di serie del comando.
63 [ManufDate] [ProdDatum]	Data di produzione Indica la data di produzione del comando. Esempio: [1520] = settimana 15, 2020
64 [TypePower] [Netz/Batt]	Tipo di alimentazione Indica il tipo di alimentazione (rete o batteria). Esempio: [0] = batteria / [1] = rete
65 [Battery%] [Batterie%]	Batteria Indica la capacità della batteria. Esempio: [73]%

Regolazioni con l'applicazione Geberit

Dopo la connessione di un'applicazione Geberit con l'apparecchio, sono disponibili le seguenti funzioni e regolazioni:

- Comando:
 - Risciacquo: attivazione di un risciacquo completo o parziale
 - Pulizia: soppressione dell'azionamento del risciacquo per alcuni minuti
- Regolazione di parametri e funzioni → vedere tabella 3: "Regolazioni"
- Visualizzazione di informazioni sul dispositivo come ad esempio capacità della batteria o versione del firmware, → vedere tabella 4: "Informazioni"
- Visualizzazione di valori statistici sull'utilizzo → vedere tabella 4: "Informazioni"
- Esportazione di informazioni sul dispositivo e valori statistici
- Visualizzazione di messaggi d'errore
- Esecuzione di update del firmware
- Salvataggio e trasmissione di regolazioni preliminari

Le regolazioni possono essere memorizzate nell'applicazione Geberit come regolazioni preliminari ed essere trasferite ad altri apparecchi dello stesso tipo.

Tabella 3: Regolazioni

Punto menu	Descrizione	Applicazione	Valore	Imposta- zione pre- definita
Comando				
[Risciacquo]	Attiva un risciacquo parziale o completo.	• Per la verifica del funzionamento del dispositivo di sollevamento	On/Off	–
[Pulizia]	L'azionamento del risciacquo viene soppresso per il [tempo di pulizia]. Il LED nella finestra sensore lampeggia a intervalli di 3 secondi.	• Per la pulizia della placca di comando e del vaso senza che scorra acqua	On/Off	–
	[Tempo di pulizia]	–	1–20 min	10 min
Nome e password				
[Nome]	Si può assegnare un nome ad ogni apparecchio.	• Per l'identificazione dell'apparecchio	–	–
[Password]	Si può assegnare una password ad ogni apparecchio.	• Per proteggere l'apparecchio dall'accesso non autorizzato	–	–
Comandi				
[Blocco risciacquo]	L'azionamento del risciacquo viene bloccato per 10 h. La funzione può essere interrotta prematuramente. Dopo 10 h la funzione si disattiva automaticamente.	• Per l'esecuzione di interventi di manutenzione	On/Off	–

Punto menu	Descrizione	Applicazione	Valore	Imposta- zione pre- definita
Funzioni				
[Risciacquo ad intervallo]	<p>Attivare il risciacquo ad intervallo</p> <ul style="list-style-type: none"> Controllato dall'utente: Un risciacquo viene attivato al termine dell'[intervallo di risciacquo], nel qual caso l'intervallo di risciacquo viene riavviato con ogni utilizzo. Il tempo di risciacquo viene determinato dal valore [tempo di risciacquo]. Controllato ad intervallo: Un risciacquo viene attivato al termine dell'[intervallo di risciacquo], indipendentemente dagli utilizzi. Il tempo di risciacquo viene determinato dal valore [tempo di risciacquo]. Risciacquo differenziale: Un risciacquo viene attivato al termine dell'[intervallo di risciacquo], indipendentemente dagli utilizzi. Se entro l'[intervallo di risciacquo] sono già stati effettuati dei risciacqui, viene scaricata solo una quantità d'acqua pari alla differenza rispetto al [tempo di risciacquo]. 	<ul style="list-style-type: none"> Per rabboccare il sifone in caso di basse frequenze di utilizzo Per il risciacquo dell'acqua ferma nella condotta (funzione d'igiene, per impedire la stagnazione) 	[Off], [controllato dall'utente], [controllato ad intervallo], [risciacquo differenziale]	[Controllato dall'utente]
	[Tempo di risciacquo]	–	1–200 s	5 s
	[Intervallo di risciacquo]	–	1–168 h	24 h
	[Volume di risciacquo] Il volume di risciacquo del risciacquo ad intervallo è calcolato dal [tempo di risciacquo] di cui sopra e dalle [regolazioni del volume di risciacquo].	<ul style="list-style-type: none"> Visualizzazione del volume di risciacquo 	–	–
[Risciacquo automatico ad allacciamento rete elettrica]	Dopo l'inserimento della tensione di rete viene attivato un risciacquo.	<ul style="list-style-type: none"> Per l'azionamento centrale del risciacquo Per la conferma della funzione 	On/Off	Off
[Prerisciacquo]	Quando viene rilevato l'utente viene attivato un risciacquo parziale.	<ul style="list-style-type: none"> Per bagnare il vaso WC prima dell'utilizzo al fine di evitare depositi 	On/Off	Off
[Risciacquo automatico]	Un risciacquo viene attivato automaticamente quando ci si allontana dal vaso. Un azionamento manuale del risciacquo non è più necessario.	<ul style="list-style-type: none"> Igiene, non è necessario toccare la placca di comando. 	On/Off	On

Punto menu	Descrizione	Applicazione	Valore	Imposta- zione pre- definita
[Risciacquo manuale]	Tenendo una mano a poca distanza dal sensore ad infrarossi è possibile attivare un risciacquo manuale anticipato.	<ul style="list-style-type: none"> Per attivare un risciacquo manuale durante l'utilizzo 	On/Off	On
[Regolazione del volume di risciacquo] (per cassette di risciacquo da incasso Sigma 12 cm)	[Risciacquo completo] Tramite questo volume di risciacquo viene impostato il tempo per l'apertura della batteria di scarico per il risciacquo completo. I volumi di risciacquo indicati costituiscono valori indicativi e dipendono dal tipo di vaso WC.	<ul style="list-style-type: none"> Risciacquo ottimale del vaso WC Per la funzione statistica Per calcolare il volume di risciacquo del risciacquo ad intervallo 	4,5 l 5 l 5,5 l 6 l 6,5 l 7 l	6 l
	[Risciacquo parziale (statistica)] Per calcolare il consumo d'acqua, è necessario specificare il volume di risciacquo del risciacquo parziale. È possibile impostare il volume di risciacquo del risciacquo parziale sulla batteria di scarico.	<ul style="list-style-type: none"> Per la funzione statistica Per calcolare il volume di risciacquo del risciacquo ad intervallo 	1–5 l	2,5 l
	[Pressione dinamica (statistica)] Per calcolare il consumo d'acqua, è necessario specificare la pressione dinamica nel tubo di alimentazione.	<ul style="list-style-type: none"> Per la funzione statistica Per calcolare il volume di risciacquo del risciacquo ad intervallo 	0,5–10 bar	3 bar
[Regolazione del volume di risciacquo] (per cassette di risciacquo da incasso Sigma 8 cm)	[Risciacquo completo (statistica)] Per calcolare il consumo d'acqua, è necessario specificare il volume di risciacquo del risciacquo completo. È possibile impostare il volume di risciacquo del risciacquo completo sulla batteria di scarico.	<ul style="list-style-type: none"> Per la funzione statistica Per calcolare il volume di risciacquo del risciacquo ad intervallo 	1–8 l	6 l
	[Risciacquo parziale] Tramite questo volume di risciacquo viene impostato il tempo per l'apertura della batteria di scarico per il risciacquo parziale. I volumi di risciacquo indicati costituiscono valori indicativi e dipendono dal tipo di vaso WC.	<ul style="list-style-type: none"> Risciacquo ottimale del vaso WC Per la funzione statistica Per calcolare il volume di risciacquo del risciacquo ad intervallo 	2,5 l 3 l 3,5 l 4 l 4,5 l	3,5 l
	[Pressione dinamica (statistica)] Per calcolare il consumo d'acqua, è necessario specificare la pressione dinamica nel tubo di alimentazione.	<ul style="list-style-type: none"> Per la funzione statistica Per calcolare il volume di risciacquo del risciacquo ad intervallo 	0,5–10 bar	5 bar

Punto menu	Descrizione	Applicazione	Valore	Imposta- zione pre- definita
[Tempo di ritardo risciacquo]	Dopo l'uscita dal campo rilevazione del rilevatore di presenza, viene atteso il trascorrere del tempo impostato prima che venga attivato un risciacquo. Il tempo di ritardo risciacquo è rilevante solo quando è attivato l'azionamento automatico del risciacquo.	–	1–15 s	3 s
[Periodo di permanenza]	Per essere rilevato come utente in piedi o seduto, viene definito il tempo di permanenza minima nel campo rilevazione del rilevatore di presenza. Il tempo di permanenza è rilevante solo quando è attivato l'azionamento automatico del risciacquo.	<ul style="list-style-type: none"> Per impedire risciacqui in caso di un accesso involontario di una persona al campo rilevazione del rilevatore di presenza 	1–60 s	7 s
[Campo rilevazione]	<p>Non appena un oggetto si trova nel campo rilevazione, il LED rosso nella finestra sensore si accende. Non viene attivato alcun risciacquo. Dopo 10 min. la funzione si disattiva automaticamente.</p> <ul style="list-style-type: none"> Rilevatore di presenza: il sensore per il campo rilevazione del rilevatore di presenza viene attivato. Il LED si accende e l'applicazione passa al verde = l'utente è stato riconosciuto. Azionamento manuale del risciacquo: il sensore per il campo rilevazione azionamento manuale del risciacquo viene attivato. Il LED si accende e l'applicazione passa al verde = la mano è stata riconosciuta. Campo di rilevamento presenza: il sensore per il campo di rilevamento presenza viene attivato. Il LED si accende e l'applicazione passa al verde = l'utente si muove all'interno del campo rilevazione. 	<ul style="list-style-type: none"> Per controllare il rilevatore di presenza 	[Rilevatore di presenza], [azionamento manuale del risciacquo], [campo di rilevamento presenza]	–
	Il [campo rilevazione] del rilevatore di presenza può essere adattato in 3 passi.	<ul style="list-style-type: none"> Per ottimizzare la copertura del campo rilevazione del rilevatore di presenza 	Corto Medio Lungo	Medio

Punto menu	Descrizione	Applicazione	Valore	Imposta- zione pre- definita
[Salva come regolazione preli- minare]	Le regolazioni attuali vengono sal- vate nell'applicazione e possono quindi essere trasferite ad altri apparecchi dello stesso tipo.	<ul style="list-style-type: none"> • Per la messa in fun- zione di più apparecchi con le stesse regola- zioni 	–	–
[Riavvio del termi- nale]	Il comando per WC viene riav- viato.	<ul style="list-style-type: none"> • Per eliminare le ano- malie di funzionamento 	–	–
[Impostazioni pre- definite]	Tutte le funzioni vengono riportate all'impostazione predefinita.	<ul style="list-style-type: none"> • Per eliminare le ano- malie di funzionamento 	–	–

5 / 5

Tabella 4: Informazioni

Punto menu applicazione Geberit	Descrizione
Informazioni	
[Numero d'articolo]	Indica il numero d'articolo del comando per WC.
[Versione del firmware]	Indica la versione del firmware del comando.
[Numero di serie]	Indica il numero di serie del comando.
[Data di produzione]	Indica la data di produzione del comando.
[Tipo di alimentazione]	Indica il tipo di alimentazione (rete o batteria).
[Batteria]	Indica la capacità della batteria.
Statistica	
[Statistica]	Indica varie informazioni come il numero di utilizzi o il consumo d'acqua in un determinato periodo.
Contatore	
[Numero totale giorni d'esercizio]	Indica il numero di giorni d'esercizio trascorsi dalla messa in funzione.
[Giorni d'esercizio dall'ultima accensione]	Indica il numero di giorni d'esercizio dall'ultima attivazione.
[Numero totale utilizzi]	Indica il numero di utilizzi dalla messa in funzione.
[Utilizzi dall'ultima accensione]	Indica il numero di utilizzi dall'ultima attivazione.
[Numero totale risciacqui]	Indica il numero di risciacqui trascorsi dalla messa in funzione.
[Risciacqui dall'ultima accensione]	Indica il numero di risciacqui dall'ultima attivazione.
[Numero totale risciacqui automatici]	Indica il numero di risciacqui automatici dalla messa in funzione.
[Risciacqui automatici dall'ultima accensione]	Indica il numero di risciacqui automatici dall'ultima accensione.
[Numero totale risciacqui manuali]	Indica il numero di risciacqui manuali dalla messa in funzione.
[Risciacqui manuali dall'ultima accensione]	Indica il numero di risciacqui manuali dall'ultima accensione.
[Numero totale risciacqui completi]	Indica il numero di risciacqui manuali completi dalla messa in funzione.
[Risciacqui completi dall'ultima accensione]	Indica il numero di risciacqui manuali completi dall'ultima accensione.
[Numero totale risciacqui parziali]	Indica il numero di risciacqui manuali parziali dalla messa in funzione.
[Risciacqui parziali dall'ultima accensione]	Indica il numero di risciacqui manuali parziali dall'ultima attivazione.
[Numero totale risciacqui ad intervallo]	Indica il numero di risciacqui ad intervallo dalla messa in funzione.
[Risciacqui ad intervallo dall'ultima accensione]	Indica il numero di risciacqui ad intervallo dall'ultima accensione.

Smaltimento

Materiali e sostanze

Questo prodotto è conforme ai requisiti della direttiva 2011/65/UE RoHS (sulla restrizione dell'uso di determinate sostanze pericolose nelle apparecchiature elettriche ed elettroniche).

Smaltimento degli apparecchi elettrici ed elettronici usati



Il simbolo del bidone dell'immondizia su ruote con una croce sopra indica che i Rifiuti da Apparecchiature Elettriche ed Elettroniche (RAEE) non vanno smaltiti nella raccolta indifferenziata, ma conferiti nella raccolta differenziata. Gli utenti finali sono legalmente obbligati a riconsegnare le vecchie apparecchiature ai centri di raccolta pubblici, al rivenditore o a Geberit perché vengano smaltite. Molti rivenditori di apparecchiature elettriche ed elettroniche sono obbligati a ritirare gratuitamente i RAEE. Per la restituzione a Geberit è necessario contattare la società di vendita o di assistenza responsabile.

Le batterie e gli accumulatori usati che non sono racchiusi nel vecchio apparecchio, nonché le lampade che possono essere rimosse dall'apparecchio vecchio senza essere distrutte, devono essere separati dal vecchio apparecchio prima di essere consegnati a un centro di smaltimento.

Se nell'apparecchio vecchio sono memorizzati dati personali, gli utenti finali sono responsabili della loro eliminazione prima della consegna a un centro di smaltimento.

Over dit document

Dit document is bestemd voor het vakkundig onderhouden van Geberit wc-besturing met elektronische spoelactivering, net- of batterijvoeding, bedieningsplaat Sigma10.

Dit document is van toepassing op de uitvoering van deze wc-besturing met Bluetooth®-interface. Deze wc-besturing is op het typeplaatje aangegeven met "BAWC-04-A" of "BAWC-04-B" en het Geberit Connect-logo.

Doelgroep

Dit product mag alleen door technische experts onderhouden en gerepareerd worden. Een technisch expert is een persoon die, op grond van zijn technische opleiding, scholing en/of ervaring, in staat is om risico's te herkennen en gevaren te voorkomen die zich bij het gebruik van het product voordoen.


Reglementair gebruik

De Geberit wc-besturing met elektronische spoelactivering, net- of batterijvoeding, bedieningsplaat Sigma10, is bestemd voor spoelactivering bij Geberit Sigma inbouwreservoirs.

Veiligheidsinstructies

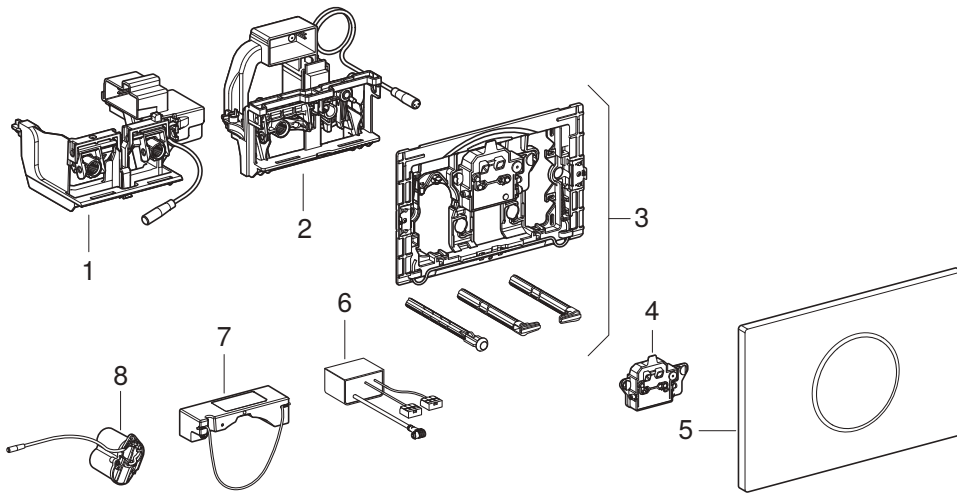
- Gebruik voor de reparaties alleen originele onderdelen.
- Geen veranderingen aan het product aanbrengen of toevoegingen installeren.

Overzicht van de waarschuwniveaus en symbolen in deze handleiding

Waarschuwniveaus en symbolen
ATTENTIE Wijst op een gevaar dat schade aan eigendom tot gevolg kan hebben, indien dit niet vermeden wordt.
 Wijst op belangrijke informatie.

Productbeschrijving

Opbouw



- 1 Hefinrichting voor Geberit Sigma inbouwreservoir 12 cm
- 2 Hefinrichting voor Geberit Sigma inbouwreservoir 8 cm
- 3 Montageframe
- 4 Besturing
- 5 Geberit bedieningsplaat Sigma10
- 6 Voedingsapparaat 12 V
- 7 Voedingsapparaat voor elektrische en communicatie aansluitdoos 12 V
- 8 Batterijvak

Technische gegevens

	Netvoeding	Batterijvoeding ¹⁾
Nominale spanning	85–240 V AC	–
Netfrequentie	50–60 Hz	–
Batterijtype	–	LR20
Bedrijfsspanning	12 V DC	3 V DC
Maximaal opgenomen vermogen	4 W	4 W
Opgenomen vermogen in stand-by	0,15 W	0,15 W
Beschermingsgraad	IP45	IP45
Fabrieksinstelling verblijftijd	7 s	7 s
Instelbereik verblijftijd	1–60 s	1–60 s
Fabrieksinstelling tijd intervalspoeling	5 s	5 s
Instelbereik tijd intervalspoeling	1–200 s	1–200 s
Fabrieksinstelling intervalspoeling	24 h	24 h
Instelbereik intervalspoeling	1–168 h	1–168 h
Draadloze technologie	Bluetooth® Low Energy ²⁾	
Frequentiebereik	2400–2483,5 MHz	
Maximaal uitgangsvermogen	4 dBm	

¹⁾ Levensduur van de batterij: ca. 2 jaar of 50 000 spoelingen

²⁾ Het merk Bluetooth® en diens logo's zijn eigendom van Bluetooth SIG, Inc. en worden door Geberit onder licentie gebruikt.

Vereenvoudigde EU-conformiteitsverklaring

Hiermee verklaart Geberit International AG dat het radiosysteemtype Geberit wc-besturing met elektronische spoelactivering, net-, of batterijvoeding bedieningsplaat Sigma10, voldoet aan richtlijn 2014/53/EU.

De volledige tekst van de EU-conformiteitsverklaring kan worden geraadpleegd op het volgende internetadres: <https://doc.geberit.com/970890000.pdf>.

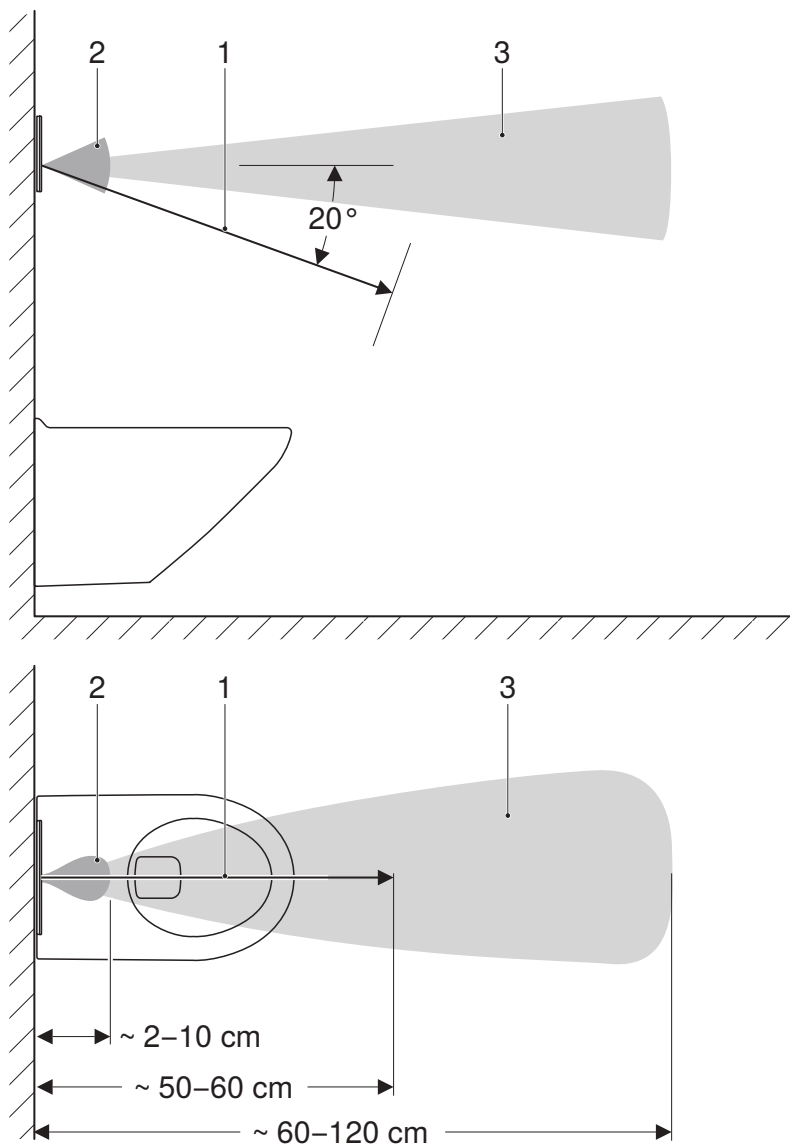
Werkingsprincipe

Achter de bedieningsplaat van de wc-besturing bevinden zich meerdere infraroodsensoren. Deze sensoren tasten verschillende detectiebereiken af.

Het detectiebereik gebruikersdetectie (1) meet of er zich een gebruiker zittend of staand voor de wc-besturing bevindt.

Als met de hand de grens van het detectiebereik voor de handmatige spoelactivering (2) wordt overschreden, activeert de wc-besturing een onvolledige of een volledige spoeling. Wordt de hand kort in het detectiebereik gehouden, dan activeert de wc-besturing een volledige spoeling. Wordt de hand lang in het detectiebereik gehouden, dan activeert de wc-besturing een onvolledige spoeling.

Het detectiebereik aanwezigheidsherkenning (3) is alleen met batterijvoeding actief en dient om energie te besparen. Zodra er binnen dit bereik een verandering plaatsvindt, wordt het detectiebereik gebruikersdetectie geactiveerd.



Afbeelding 1: Detectiebereiken

- 1 Detectiebereik gebruikersdetectie
- 2 Detectiebereik handmatige spoelactivering
- 3 Detectiebereik aanwezigheidsherkenning

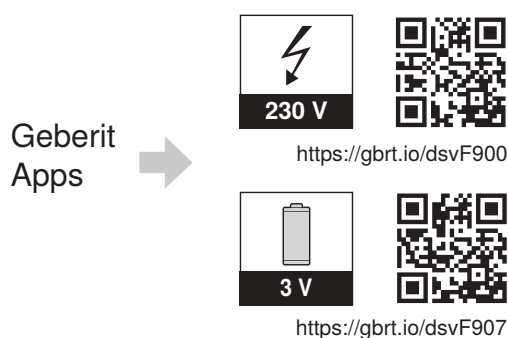
Geberit apps

Voor bediening, instellingen en onderhoud zijn verschillende Geberit apps beschikbaar. De apps communiceren met het apparaat via een Bluetooth®-interface.

De Geberit apps voor Android- en iOS-smartphones in de respectievelijke App Store gratis verkrijgbaar.

Verbinding met apparaat tot stand brengen

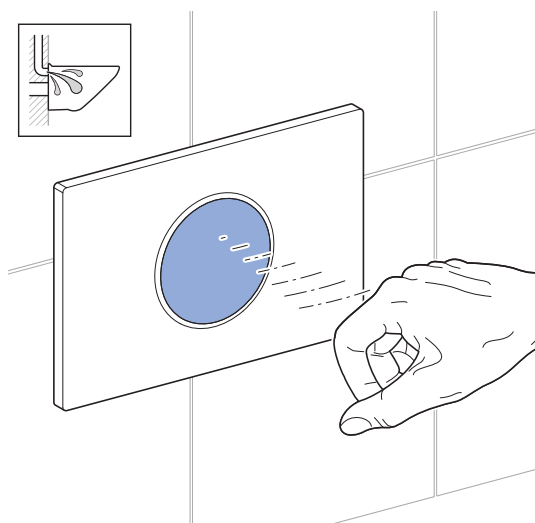
- QR-code scannen en de instructies op de landingspagina volgen.



Handmatige spoeling starten

Een handmatige spoeling wordt geactiveerd door een hand voor de infrarood sensor.

- Houd uw hand ca. 15 cm voor de bedieningsplaat. De bedieningsplaat hoeft niet te worden aangeraakt. Voor een volledige spoeling de hand ca. 0,5–1 seconde en voor een gedeeltelijk volume ca. 1–2 seconden in het detectiebereik houden.

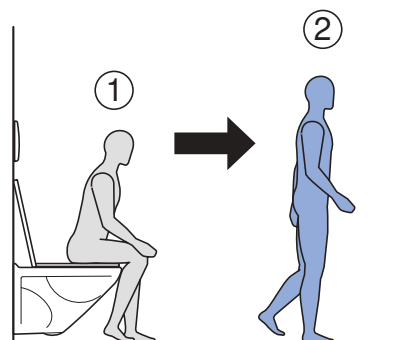
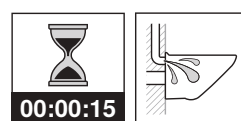


Voor testdoeleinden kan een spoeling ook worden uitgevoerd met een Geberit-app.

Automatische spoeling starten

Een automatische spoeling wordt geactiveerd nadat u de wc verlaat.

- Uit het detectiebereik van de gebruikersdetectie verwijderen.



De automatische spoelactivering is vanaf de fabriek geactiveerd. Het kan op elk moment gedeactiveerd worden met een Geberit app.

Storingen verhelpen

De volgende maatregelen voor het verhelpen van storingen kunnen door de beheerder worden uitgevoerd:

- bedieningsplaat reinigen
- batterijen vervangen

Deze maatregelen zijn in de handleiding 970.766.00.0 beschreven.

Storing	Oorzaak	Oplossing
Spoelfouten (te vroeg, te laat, onbedoeld)	Sensorvenster vuil of nat	► Bedieningsplaat reinigen of drogen. → Zie handleiding 970.766.00.0.
	Sensorvenster gekrast	► Bedieningsplaat vervangen.
Er wordt een spoeling gestart zonder handmatige bediening bij het weggaan van de wc.	Automatische spoelactivering actief	► Automatische spoelactivering deactiveren.
Water loopt voortdurend in de wc-keramiek.	Softwarestoring	► Stroomvoorziening (huiszekering) gedurende 10 seconden onderbreken. ► Wc-besturing met Geberit app opnieuw starten.
	Vlakafdichting van de hevelklok in het reservoir defect	► Vlakafdichting vervangen.
	Vlotterkraan in het spoelreservoir defect	► Vlotterkraan vervangen.
Het uitspoelen van de wc-keramiek niet bevredigend.	Spoelhoeveelheden verkeerd ingesteld	► Volledige en gedeeltelijk volume aan het spoelventiel instellen. ► Gedeeltelijk volume met de Geberit Service Handy instellen. ► Volledig volume met Geberit app instellen.
	Wc-keramiek verkalkt	► Wc-keramiek ontkalken.
Spoeling kan niet geactiveerd worden.	Stroomuitval	► Stroomvoorziening (huiszekering) controleren.
Spoeling kan niet geactiveerd worden. De LED in het sensorvenster knippert, wanneer zich een gebruiker in het detectiebereik gebruikersdetectie bevindt.	Batterijcapaciteit laag	► Batterijen vervangen. → Zie handleiding 970.766.00.0.
Spoeling kan niet geactiveerd worden. De LED in het sensorvenster brandt, wanneer zich een gebruiker in het detectiebereik gebruikersdetectie bevindt.	Batterijen leeg	► Batterijen vervangen. → Zie handleiding 970.766.00.0.
Spoeling kan niet geactiveerd worden. De LED in het sensorvenster knippert snel.	Stekker van de hefinrichting niet correct ingestoken	► Controleer de kabelverbinding tussen de hefinrichting en de besturing.
	Hefinrichting defect	► Hefinrichting vervangen.

Opbouw hoofdstuk onderhoud

De instructies in dit hoofdstuk moeten samen met de bijbehorende afbeeldingssequenties in de bijlage worden uitgevoerd. De instructie verwijst naar de bijbehorende afbeeldingssequentie.

Onderhoud door de beheerder

De volgende servicewerkzaamheden en instellingen kunnen door de beheerder worden uitgevoerd. → Zie handleiding 970.766.00.0.

- bedieningsplaat reinigen
- batterijen vervangen

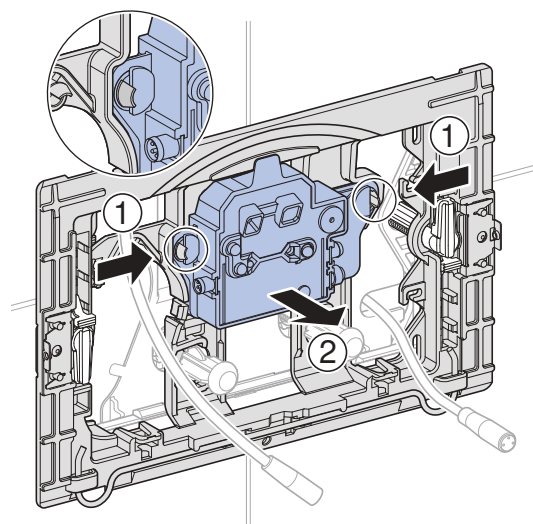
Onderhoud door technisch expert

De servicewerkzaamheden in de volgende hoofdstukken mogen alleen worden uitgevoerd door een technisch expert.

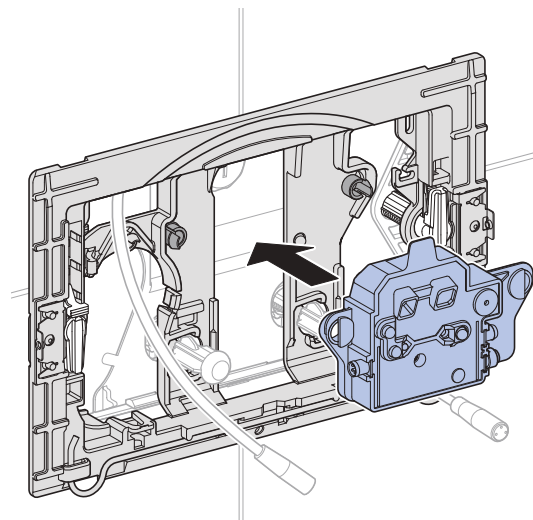
Besturing vervangen

1 Bedieningsplaat demonteren en kabel eruit trekken. → Zie afbeeldingsreeks **1**, pagina 632.

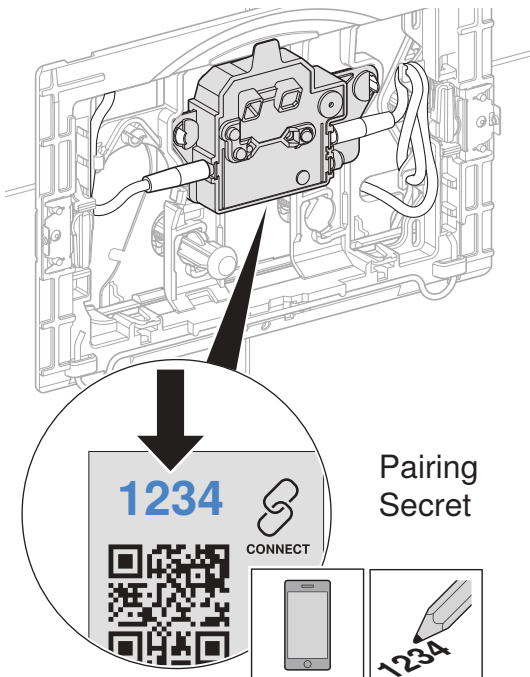
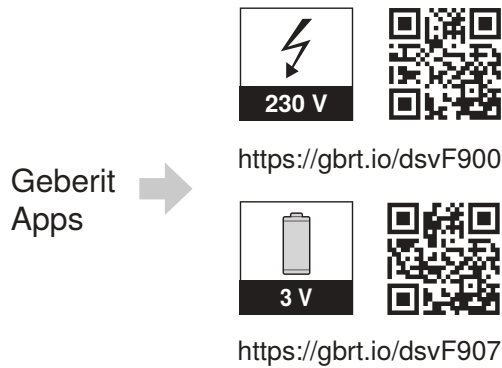
2 Besturing verwijderen en vakkundig verwijderen.



3 Nieuwe besturing plaatsen.



- 4** Indien vereist, Geberit app installeren en Pairing Secret van de nieuwe besturing noteren.



- 5** Beide kabels erin steken en bedieningsplaat monteren. → Zie afbeeldingsreeks **3**, pagina 635.
- 6** Functie controleren. → Zie "Handmatige spoeling starten", pagina 86.
- 7** Indien vereist, instellingen met Geberit app uitvoeren.

Hefinrichting vervangen

- 1** Bedieningsplaat demonteren en kabel eruit trekken. → Zie afbeeldingsreeks **1**, pagina 632.
- 2** Montageframe en beschermplaat demonteren. → Zie afbeeldingsreeks **2**, pagina 632.
- 3** Hefinrichting verwijderen en vakkundig verwijderen.
- 4** Nieuwe hefinrichting monteren.
- 5** Beschermplaat en montageframe monteren.
- 6** Beide kabels erin steken en bedieningsplaat monteren. → Zie afbeeldingsreeks **3**, pagina 635.
- 7** Functie controleren. → Zie "Handmatige spoeling starten", pagina 86.

Onderhoud en reiniging

ATTENTIE

Beschadigingen van het oppervlak veroorzaakt door agressieve en schurende reinigingsmiddelen

- Gebruik geen chloor- of zuurhoudende, schurende of bijtende reinigingsmiddelen.

i Voor de reiniging adviseert Geberit de Geberit AquaClean reinigingsset (art. nr. 242.547.00.1).

Voor de reiniging van de bedieningsplaat kan de spoelactivering met behulp van een Geberit app enkele minuten worden onderdrukt.

- 1** Oppervlakken met een zachte doek en een vloeibaar, mild reinigingsmiddel reinigen.
- 2** Oppervlakken met een zachte doek droog maken.

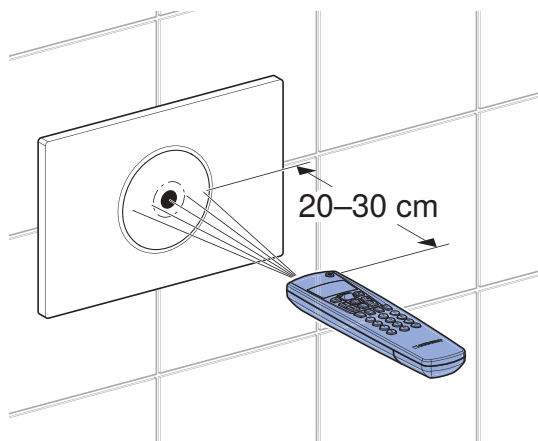
Instellingen uitvoeren

Deze instellingen moeten bij de inbedrijfstelling door een technisch expert worden uitgevoerd.

Alle functies of instellingen kunnen of met een Geberit app of met de Geberit Service Handy worden uitgevoerd. Handmatige instellingen via de infrarood sensor zijn niet mogelijk.

Instellingen met Geberit Service Handy

De infraroodinterface voor de communicatie met de Geberit Service Handy bevindt zich in het midden van de bedieningsplaat. Om instellingen te kunnen doen, moet de Geberit Service Handy in een afstand van 20 tot 30 cm op de infraroodinterface worden gericht en op de tweerichtingen-modus worden ingesteld.



Afbeelding 2: Bediening met de Geberit Service Handy

Met de Geberit Service Handy zijn de volgende functies en instellingen beschikbaar:

- Bediening:
 - Spoeling: Een volledige of onvolledige spoeling activeren
 - Reiniging: onderdrukken van de spoelactivering gedurende enkele minuten
- Instellen van parameters en functies → zie tabel 1: "Instellingen"
- Weergave van apparaatinformatie → zie tabel 2: "Informatie"
- Weergave van statistische waarden voor het gebruik → zie tabel 2: "Informatie"

In de volgende tabel komen de nummers en teksten in de kolom "Menupunt" overeen met de weergave op het display van de Geberit Service Handy. Verdere informatie hierover vindt u in de gebruiksaanwijzing van de Geberit Service Handy.

Tabel 1: Instellingen

Menupunt [EN] [DE]	Omschrijving	Toepassing	Waarde	Fabrieksinstelling
Commando's				
20 [FullFlush] [VollMenge]	Spoeling volledig volume starten Start een volledige spoeling.	• Voor functiecontrole van de hefinrichting	Start = <OK>	–
21 [PartFlush] [TeilMenge]	Spoeling gedeeltelijk volume starten Start een onvolledige spoeling.	• Voor functiecontrole van de hefinrichting	Start = <OK>	–

Menupunt [EN] [DE]	Omschrijving	Toepassing	Waarde	Fabrieksinstelling
22 [RangeTest] [TestErfas]	Detectiebereik controleren Zodra een object zich in het detectiebereik bevindt, brandt de rode LED in het sensorvenster. Er wordt geen spoeling gestart. Na 10 min. wordt de functie automatisch uitgeschakeld. De actieve sensor voor het detectiebereik wordt gekozen met menupunt 47.	<ul style="list-style-type: none"> Voor het controleren van de gebruikersdetectie 	Start = <OK>	–
23 [CleanMode] [Reinigung]	Reinigingsmodus activeren De spoelactivering wordt voor de [reinigingstijd] (menupunt 42) onderdrukt. De LED in het sensorvenster knippert om de 3 seconden. De functie wordt bij volgende opbouw van de verbinding met de Geberit Service Handy gestopt.	<ul style="list-style-type: none"> Voor het reinigen van de bedieningsplaat en de wc, zonder dat er water stroomt 	Start = <OK>	–
24 [BlocFlush] [Blockiere]	Spoeling blokkeren De spoelactivering wordt gedurende 10 uur geblokkeerd. De functie wordt bij volgende opbouw van de verbinding met de Geberit Service Handy gestopt. Na 10 uur schakelt de functie automatisch uit.	<ul style="list-style-type: none"> Voor het uitvoeren van onderhoudswerkzaamheden 	Start = <OK>	–
25 [FactorySet] [Werkeinst]	Fabrieksinstelling Alle functies worden teruggezet op de fabrieksinstelling.	<ul style="list-style-type: none"> Bij functiestoringen 	Start = <OK> Bevestigen = <R>, <OK>	–
Programma's				
30 [AutFlshEn] [AutFlshEn]	Automatische spoeling vrijschakelen Er wordt een spoeling automatisch gestart bij het weggaan van de wc. Handmatige spoelactivering is niet meer vereist.	<ul style="list-style-type: none"> Hygiëne, bedieningsplaat hoeft niet te worden aangeraakt. 	Aan = <ON> Uit = <OFF>	Aan
31 [ManFlshEn] [FreiManSp]	Handmatige spoeling vrijschakelen Met een hand dicht voor de infrarood sensor kan een voortijdige handmatige spoeling worden geactiveerd.	–	Aan = <ON> Uit = <OFF>	Aan
32 [PowOnFlsh] [NetzEinSp]	Netspanning aan spoeling activeren Na het inschakelen van de netspanning wordt de spoeling geactiveerd.	<ul style="list-style-type: none"> Voor de centrale spoelactivering Voor de functiebevestiging 	Aan = <ON> Uit = <OFF>	Uit
33 [PreFlush] [Vorspüling]	Voorspoeling activeren Een onvolledige spoeling wordt geactiveerd wanneer de gebruiker wordt gedetecteerd.	<ul style="list-style-type: none"> Voor het bevochtigen van de wc-keramiek voor gebruik, om aanslag te voorkomen 	Aan = <ON> Uit = <OFF>	Uit

Menupunt [EN] [DE]	Omschrijving	Toepassing	Waarde	Fabrieksinstelling
34 [IntFlushM] [IntFlushM]	<p>Intervalspoeling activeren</p> <ul style="list-style-type: none"> • Gestuurd door de gebruiker: Een spoeling wordt geactiveerd na het verstrijken van het [spoelinterval] (menupunt 41), waarbij het spoelinterval bij elk gebruik opnieuw wordt gestart. De spoeltijd wordt door de waarde [spoeltijd] (menupunt 46) bepaald. • Gestuurd door het interval: Een spoeling wordt geactiveerd na het verstrijken van het [spoelinterval] (menupunt 41), onafhankelijk van het gebruik. De spoeltijd wordt door de waarde [spoeltijd] (menupunt 46) bepaald. • Verschilspoeling: Een spoeling wordt geactiveerd na het verstrijken van het [spoelinterval] (menupunt 41), onafhankelijk van het gebruik. Als er binnen het [spoelinterval] al spoelingen zijn uitgevoerd, wordt alleen het verschil met de [spoeltijd] (menupunt 46) nagespoeld. 	<ul style="list-style-type: none"> • Voor het bijvullen van de sifon bij lage gebruiksfrequentie • Voor het uitspoelen van stilstaand water in de leiding (hygiënefunctie, voorkomen van stagnatie) 	[0] = Uit [1] = Gestuurd door de gebruiker [2] = Gestuurd door het interval [3] = Verschilspoeling	[1]
Parameter				
40 [FishTime] [Spülzeit]	<p>Sigma 12 cm: Spoeltijd volledig volume Sigma 8 cm: Spoeltijd gedeeltelijk volume</p> <p>De spoelhoeveelheid wordt ingesteld via de spoeltijd. (De aangegeven spoelhoeveelheden zijn richtwaarden en zijn afhankelijk van de wc-keramiek.)</p>	<ul style="list-style-type: none"> • Optimaal spoelen van de wc-keramiek 	Sigma 12 cm: Volledig volume [0] = 4,5 l [1] = 5 l [2] = 5,5 l [3] = 6 l [4] = 6,5 l [5] = 7 l Sigma 8 cm: Gedeeltelijk volume [0] = 2,5 l [1] = 3 l [2] = 3,5 l [3] = 4 l [4] = 4,5 l	[2]
41 [IntervalT] [IntervalZ]	<p>Spoelinterval voor intervalspoeling</p> <p>De functie van de intervalspoeling wordt bepaald door menupunt 34.</p>	–	1–168 h	24 h
42 [CleanTime] [ReiniZeit]	<p>Reinigingstijd</p> <p>Definieert de duur van de onderdrukking van de spoeling wanneer menupunt 23 [CleanMode] [Reinigung] wordt gestart.</p>	–	1–20 min	10 min

Menupunt [EN] [DE]	Omschrijving	Toepassing	Waarde	Fabrieksinstelling
43 [DetectRng] [ErfassDis]	Grootte van de wc-keramiek De grootte van de wc-keramiek is relevant voor de detectie van de zittende gebruiker.	–	[0] = kort [1] = middel [2] = lang	[1]
44 [DetectT] [VerweilZ]	Verblijftijd Om als staande of zittende gebruiker te worden gedetecteerd, wordt de minimale verblijftijd in het detectiebereik gebruikersdetectie ingesteld. De verblijftijd is alleen relevant wanneer de automatische spoelactivering is geactiveerd.	<ul style="list-style-type: none"> Voor het voorkomen van spoelingen bij het per ongeluk binnenkomen van een persoon in het detectiebereik gebruikersdetectie 	1–60 s	7 s
45 [DelayTime] [Spülverzö]	Spoelvertraging Na het verlaten van het detectiebereik gebruikersdetectie wordt de ingestelde tijd gewacht, voordat de spoeling wordt geactiveerd. De spoelvertraging is alleen relevant wanneer de automatische spoelactivering is geactiveerd.	–	1–15 s	3 s
46 [HygFlshT] [HygFlshT]	Spoeltijd voor intervalspoeling De functie van de intervalspoeling wordt bepaald door menupunt 34.	–	1–200 s	5 s
47 [SensorSel] [SensorSel]	Sensor voor detectiebereik Met de functie [Detectiebereik controleren] (menupunt 22) kan het detectiebereik van de sensoren worden gecontroleerd. De actieve sensor wordt hier geselecteerd. <ul style="list-style-type: none"> Gebruikersdetectie: De sensor voor het detectiebereik gebruikersdetectie wordt geactiveerd. LED brandt = gebruiker herkend. Handmatige spoelactivering: De sensor voor het detectiebereik handmatige spoelactivering wordt geactiveerd. LED brandt = hand herkend. Detectiebereik aanwezigheidsherkenning: De sensor voor het detectiebereik aanwezigheidsherkenning wordt geactiveerd. LED brandt = gebruiker beweegt zich binnen het detectiebereik. 	<ul style="list-style-type: none"> Om de gebruikersdetectie te controleren 	[0] = gebruikersdetectie [1] = handmatige spoelactivering [2] = detectiebereik aanwezigheidsherkenning	[0]

Tabel 2: Informatie

Menupunt [EN] [DE]	Omschrijving
Teller	
50 [Days?] [SumBetrT?]	Aantal gebruiksdagen totaal Geeft het aantal gebruiksdagen sinds de inbedrijfstelling aan.
51 [Uses?] [SumBenut?]	Aantal keren gebruik totaal Geeft het aantal keren gebruik sinds de inbedrijfstelling aan.
52 [Flushes?] [SumSpül?]	Aantal spoelingen totaal Geeft het aantal spoelingen sinds de inbedrijfstelling aan.
53 [AutFlush?] [SumAutSp?]	Aantal automatische spoelingen totaal Geeft het aantal automatische spoelingen sinds de inbedrijfstelling aan.
54 [ManFlush?] [SumManSp?]	Aantal handmatige spoelingen totaal Geeft het aantal handmatige spoelingen sinds de inbedrijfstelling aan.
55 [FullFlsh?] [SumVolIM?]	Aantal handmatige spoelingen volledig volume Geeft het aantal volledige spoelingen sinds de inbedrijfstelling aan.
56 [PartFlsh?] [SumTeilM?]	Aantal handmatige spoelingen gedeeltelijk volume Geeft het aantal onvolledige spoelingen sinds de inbedrijfstelling aan.
57 [IntFlush?] [SumIntSp?]	Aantal intervalspoelingen totaal Geeft het aantal intervalspoelingen sinds de inbedrijfstelling aan.
Apparaatinformatie	
60 [TypeNo] [Modell-Nr]	Artikelnummer Geeft het artikelnummer van de besturing aan. Voorbeeld: [242251001] = 242.251.00.1
61 [SWVersion] [SWVersion]	Firmwareversie Geeft de firmwareversie van de besturing aan. Voorbeeld: [0312] = versie 3.12
62 [SerialNo] [Serien-Nr]	Serienummer Geeft het serienummer van de besturing aan.
63 [ManufDate] [ProdDatum]	Productiedatum Geeft de productiedatum van de besturing aan. Voorbeeld: [1520] = week 15, 2020
64 [TypePower] [Netz/Batt]	Voedingstype Toont het voedingstype (netvoeding of batterij). Voorbeeld: [0] = batterij / [1] = netvoeding
65 [Battery%] [Batterie%]	Batterij Geeft de batterijcapaciteit aan. Voorbeeld: [73] %

Instellingen met Geberit app

Na het verbinden van een Geberit app met het apparaat staan de volgende functies en instellingen ter beschikking:

- Bediening:
 - Spoeling: Een volledige of onvolledige spoeling activeren
 - Reiniging: onderdrukken van de spoelactivering gedurende enkele minuten
- Instellen van parameters en functies → zie tabel 3: "Instellingen"
- Weergave van de apparaatinformatie zoals batterijcapaciteit of firmwareversie → zie tabel 4: "Informatie"
- Weergave van statistische waarden voor het gebruik → zie tabel 4: "Informatie"
- Export van apparaatinformatie en statistische waarden
- Weergave van foutmeldingen
- Uitvoeren van firmware-updates
- Opslaan en overdracht van voorinstellingen

De instellingen kunnen in de Geberit app als voorinstellingen worden opgeslagen en op andere apparaten van hetzelfde type worden overgebracht.

Tabel 3: Instellingen

Menupunt	Omschrijving	Toepassing	Waarde	Fabrieksinstelling
Bediening				
[Spoeling]	Activeert een onvolledige of volledige spoeling.	• Voor functiecontrole van de hefinrichting	Aan/Uit	–
[Reiniging]	De spoelactivering wordt gedurende de [reinigingstijd] onderdrukt. De LED in het sensorvenster knippert om de 3 seconden.	• Voor het reinigen van de bedieningsplaat en de wc, zonder dat er water stroomt	Aan/Uit	–
	[Reinigingstijd]	–	1–20 min	10 min
Naam en wachtwoord				
[Naam]	Aan elk apparaat kan een naam worden toegekend.	• Om het apparaat te identificeren	–	–
[Wachtwoord]	Voor elk apparaat kan een wachtwoord worden toegekend.	• Om het apparaat te beschermen tegen toegang door onbevoegden	–	–
Commando's				
[Spoeling blokkeren]	De spoelactivering wordt gedurende 10 uur geblokkeerd. De functie kan voortijdig worden gestopt. Na 10 uur schakelt de functie automatisch uit.	• Voor het uitvoeren van onderhoudswerkzaamheden	Aan/Uit	–

Menupunt	Omschrijving	Toepassing	Waarde	Fabrieksinstelling
Functies				
[Intervalspoeling]	<p>Intervalspoeling activeren</p> <ul style="list-style-type: none"> • Gestuurd door de gebruiker: Een spoeling wordt geactiveerd na het verstrijken van het [spoelinterval], waarbij het spoelinterval bij elk gebruik opnieuw wordt gestart. De spoeltijd wordt door de waarde [spoeltijd] bepaald. • Gestuurd door het interval: Een spoeling wordt geactiveerd na het verstrijken van het [spoelinterval], onafhankelijk van het gebruik. De spoeltijd wordt door de waarde [spoeltijd] bepaald. • Verschilspoeling: Een spoeling wordt geactiveerd na het verstrijken van het [spoelinterval], onafhankelijk van het gebruik. Als er binnen het [spoelinterval] al spoelingen zijn uitgevoerd, wordt alleen het verschil met de [spoeltijd] nagespoeld. 	<ul style="list-style-type: none"> • Voor het bijvullen van de sifon bij lage gebruiksfrequentie • Voor het uitspoelen van stilstaand water in de leiding (hygiënefunctie, voorkomen van stagnatie) 	[Uit], [gestuurd door de gebruiker], [gestuurd door het interval], [verschilspoeling]	[Gestuurd door de gebruiker]
	[Spoeltijd]	–	1–200 s	5 s
	[Spoelinterval]	–	1–168 h	24 h
	[Spoelhoeveelheid] De spoelhoeveelheid van de intervalspoeling wordt berekend op basis van de [spoeltijd] hierboven en de [instellingen spoelhoeveelheid].	<ul style="list-style-type: none"> • Weergave van de spoelhoeveelheid 	–	–
[Netspanning aan spoeling]	Na het inschakelen van de netspanning wordt de spoeling geactiveerd.	<ul style="list-style-type: none"> • Voor de centrale spoelactivering • Voor de functiebevestiging 	Aan/Uit	Uit
[Voorspoeling]	Een onvolledige spoeling wordt geactiveerd wanneer de gebruiker wordt gedetecteerd.	<ul style="list-style-type: none"> • Voor het bevochtigen van de wc-keramiek voor gebruik, om aanslag te voorkomen 	Aan/Uit	Uit
[Automatische spoeling]	Er wordt een spoeling automatisch gestart bij het weggaan van de wc. Spoelactivering met de hand is niet meer vereist.	<ul style="list-style-type: none"> • Hygiëne, bedieningsplaat hoeft niet te worden aangeraakt. 	Aan/Uit	Aan
[Handmatige spoeling]	Met een hand dicht voor de infrarood sensor kan een voortijdige handmatige spoeling worden geactiveerd.	<ul style="list-style-type: none"> • Om een handmatige spoeling te activeren tijdens het gebruik 	Aan/Uit	Aan

Menupunt	Omschrijving	Toepassing	Waarde	Fabrieksinstelling
	[Volledige spoeling] Via de spoelhoeveelheid wordt de tijd ingesteld voor het openen van het spoelventiel voor een volledige spoeling. De aangegeven spoelhoeveelheden zijn richtwaarden en zijn afhankelijk van de wc-keramiek.	<ul style="list-style-type: none"> • Optimaal spoelen van de wc-keramiek • Voor de statistiefunctie • Om de spoelhoeveelheid van de intervalsoeping te berekenen 	4,5 l 5 l 5,5 l 6 l 6,5 l 7 l	6 l
[Instelling spoelhoeveelheid] (voor inbouwreservoirs Sigma 12 cm)	[Onvolledige spoeling (statistiek)] Om het waterverbruik te berekenen, moet de spoelhoeveelheid van de onvolledige spoeling worden aangegeven. De spoelhoeveelheid van een onvolledige spoeling kan aan het spoelventiel ingesteld worden.	<ul style="list-style-type: none"> • Voor de statistiefunctie • Om de spoelhoeveelheid van de intervalsooping te berekenen 	1–5 l	2,5 l
	[Stromingsdruk (statistiek)] Om het waterverbruik te berekenen, moet de stromingsdruk in de aanvoerleiding worden aangegeven.	<ul style="list-style-type: none"> • Voor de statistiefunctie • Om de spoelhoeveelheid van de intervalsooping te berekenen 	0,5–10 bar	3bar
	[Volledige spoeling (statistiek)] Om het waterverbruik te berekenen, moet de spoelhoeveelheid van de volledige spoeling worden aangegeven. De spoelhoeveelheid van de volledige spoeling kan aan het spoelventiel ingesteld worden.	<ul style="list-style-type: none"> • Voor de statistiefunctie • Om de spoelhoeveelheid van de intervalsooping te berekenen 	1–8 l	6 l
[Instelling spoelhoeveelheid] (voor inbouwreservoirs Sigma 8 cm)	[Onvolledige spoeling] De tijd voor het openen van het spoelventiel voor de onvolledige spoeling wordt via deze spoelhoeveelheid ingesteld. De aangegeven spoelhoeveelheden zijn richtwaarden en zijn afhankelijk van de wc-keramiek.	<ul style="list-style-type: none"> • Optimaal spoelen van de wc-keramiek • Voor de statistiefunctie • Om de spoelhoeveelheid van de intervalsooping te berekenen 	2,5 l 3 l 3,5 l 4 l 4,5 l	3,5 l
	[Stromingsdruk (statistiek)] Om het waterverbruik te berekenen, moet de stromingsdruk in de aanvoerleiding worden aangegeven.	<ul style="list-style-type: none"> • Voor de statistiefunctie • Om de spoelhoeveelheid van de intervalsooping te berekenen 	0,5–10 bar	5bar
[Spoelvertraging]	Na het verlaten van het detectiebereik gebruikersdetectie wordt de ingestelde tijd gewacht, voordat het spoelen wordt geactiveerd. De spoelvertraging is alleen relevant wanneer de automatische spoelactivering is geactiveerd.	–	1–15 s	3 s

Menupunt	Omschrijving	Toepassing	Waarde	Fabrieksinstelling
[Verblijftijd]	Om als staande of zittende gebruiker te worden gedetecteerd, wordt de minimale verblijftijd in het detectiebereik gebruikersdetectie ingesteld. De verblijftijd is alleen relevant wanneer de automatische spoelactivering is geactiveerd.	<ul style="list-style-type: none"> Voor het voorkomen van spoelingen bij het per ongeluk binnenkomen van een persoon in het detectiebereik gebruikersdetectie 	1–60 s	7 s
[Detectiebereik]	<p>Zodra een object zich in het detectiebereik bevindt, brandt de rode LED in het sensorvenster. Er wordt geen spoeling gestart. Na 10 min. wordt de functie automatisch uitgeschakeld.</p> <ul style="list-style-type: none"> Gebruikersdetectie: De sensor voor het detectiebereik gebruikersdetectie wordt geactiveerd. LED licht op en app schakelt over naar groen = gebruiker is herkend. Handmatige spoelactivering: De sensor voor het detectiebereik handmatige spoelactivering wordt geactiveerd. LED licht op en app schakelt over naar groen = hand is gedetecteerd. Detectiebereik aanwezigheidsherkenning: De sensor voor het detectiebereik aanwezigheidsherkenning wordt geactiveerd. LED licht op en app schakelt over naar groen = gebruiker beweegt zich binnen detectiebereik. 	<ul style="list-style-type: none"> Om de gebruikersdetectie te controleren 	[Gebruikersdetectie], [handmatige spoelactivering], [detectiebereik aanwezigheidsherkenning]	–
	Het [detectiebereik van] de gebruikersdetectie kan in 3 stappen worden aangepast.	<ul style="list-style-type: none"> Voor de optimalisatie van het detectiebereik van de gebruikersdetectie 	Kort Middel Lang	Middel
[Als voorinstelling opslaan]	De actuele instellingen worden opgeslagen in de app en kunnen zo worden overgedragen naar andere apparaten van hetzelfde type.	<ul style="list-style-type: none"> Voor de inbedrijfstelling van meerdere apparaten met dezelfde instellingen 	–	–
[Eindapparaat opnieuw starten]	De wc-besturing wordt opnieuw gestart.	<ul style="list-style-type: none"> Voor het verhelpen van functiestoringen 	–	–
[Fabrieksinstellingen]	Alle functies worden teruggezet op de fabrieksinstelling.	<ul style="list-style-type: none"> Voor het verhelpen van functiestoringen 	–	–

Tabel 4: Informatie

Menupunt Geberit app	Omschrijving
Informatie	
[Artikelnummer]	Geeft het artikelnummer van de wc-besturing aan.
[Firmwareversie]	Geeft de firmwareversie van de besturing aan.
[Serienummer]	Geeft het serienummer van de besturing aan.
[Productiedatum]	Geeft de productiedatum van de sturing aan.
[Voedingstype]	Toont het voedingstype (netvoeding of batterij).
[Batterij]	Geeft de batterijcapaciteit aan.
Statistiek	
[Statistiek]	Toont diverse informatie zoals het aantal gebruiken of het waterverbruik in een gewenste tijdsperiode.
Teller	
[Gebruiksdagen totaal]	Geeft het aantal gebruiksdagen sinds de inbedrijfstelling aan.
[Gebruiksdagen sinds laatste power-on]	Geeft het aantal gebruiksdagen sinds de laatste inschakeling aan.
[Gebruiken totaal]	Geeft het aantal keren gebruik sinds de inbedrijfstelling aan.
[Gebruiken sinds laatste power-on]	Geeft het aantal keren gebruik sinds de laatste inschakeling aan.
[Spoelingen totaal]	Geeft het aantal spoelingen sinds de inbedrijfstelling aan.
[Spoelingen sinds laatste power-on]	Geeft het aantal spoelingen sinds de laatste inschakeling aan.
[Automatische spoelingen totaal]	Geeft het aantal automatische spoelingen sinds de inbedrijfstelling aan.
[Automatische spoelingen sinds laatste power-on]	Geeft het aantal automatische spoelingen sinds de laatste inschakeling aan.
[Handmatig spoelingen totaal]	Geeft het aantal handmatige spoelingen sinds de inbedrijfstelling aan.
[Handmatige spoelingen sinds laatste power-on]	Geeft het aantal handmatige spoelingen sinds de laatste inschakeling aan.
[Volledige spoelingen totaal]	Geeft het aantal handmatige spoelingen met volledig volume sinds de inbedrijfstelling aan.
[Volledige spoelingen sinds laatste power-on]	Geeft het aantal handmatige spoelingen met volledig volume sinds de laatste inschakeling aan.
[Onvolledige spoelingen totaal]	Geeft het aantal handmatige spoelingen met gedeeltelijk volume sinds de inbedrijfstelling aan.
[Onvolledige spoelingen sinds laatste power-on]	Geeft het aantal handmatige spoelingen met gedeeltelijk volume sinds de laatste inschakeling aan.
[Intervalspoelingen totaal]	Geeft het aantal intervalspoelingen sinds de inbedrijfstelling aan.
[Intervalspoelingen sinds laatste power-on]	Geeft het aantal intervalspoelingen sinds de laatste inschakeling aan.

Bestanddelen

Dit product voldoet aan de eisen van de richtlijn 2011/65/EU (RoHS) (beperking van het gebruik van bepaalde gevaarlijke stoffen in elektrische en elektronische apparatuur).

Afvoer van afgedankte elektrische en elektronische apparatuur



Het symbool van de doorgekruiste afvalbak op wielen betekent dat afgedankte elektrische en elektronische apparatuur niet samen met het restafval mag worden verwijderd, maar gescheiden moet worden afgevoerd. Eindgebruikers zijn wettelijk verplicht oude apparaten in te leveren bij openbare afvalverwijderingsinstanties, bij distributeurs of bij Geberit voor correcte afvoer. Veel distributeurs van elektrische en elektronische apparatuur zijn verplicht afgedankte elektrische en elektronische apparatuur kosteloos terug te nemen. Neem voor een retourzending naar Geberit contact op met het verantwoordelijke verkoop- of servicebedrijf.

Gebruikte batterijen en accu's die niet in het oude apparaat zijn ingesloten, alsmede lampen die uit het oude apparaat kunnen worden verwijderd zonder te worden vernietigd, moeten van het oude apparaat worden gescheiden alvorens het bij een afvalverwijderingspunt in te leveren.

Als op het oude apparaat persoonsgegevens zijn opgeslagen, zijn de eindgebruikers zelf verantwoordelijk voor het wissen ervan voordat zij het apparaat bij een afvalverwijderingspunt inleveren.

Seguridad

Respecto al presente documento

Este documento se aplica al mantenimiento profesional del sistema de descarga para inodoros Geberit con accionamiento de la descarga electrónico, servicio de red o a batería, pulsador Sigma10.

Este documento se aplica al modelo de este sistema de descarga para inodoros con interfaz Bluetooth®. Este sistema de descarga para inodoros se identifica en el adhesivo con las especificaciones con «BAWC-04-A» o «BAWC-04-B» y el logotipo Geberit Connect.

Grupo objetivo

El mantenimiento y la reparación de este producto solo puede ser efectuado por personas cualificadas. Una persona cualificada es aquella que, debido a su formación o experiencia, está capacitada para reconocer riesgos y evitar peligros que se puedan producir durante la utilización del producto.


Uso previsto

El sistema de descarga para inodoros Geberit con accionamiento de la descarga electrónico, servicio de red o servicio a batería, pulsador Sigma10 está diseñado para el accionamiento de la descarga con cisterna empotrada Geberit Sigma.

Normas de seguridad

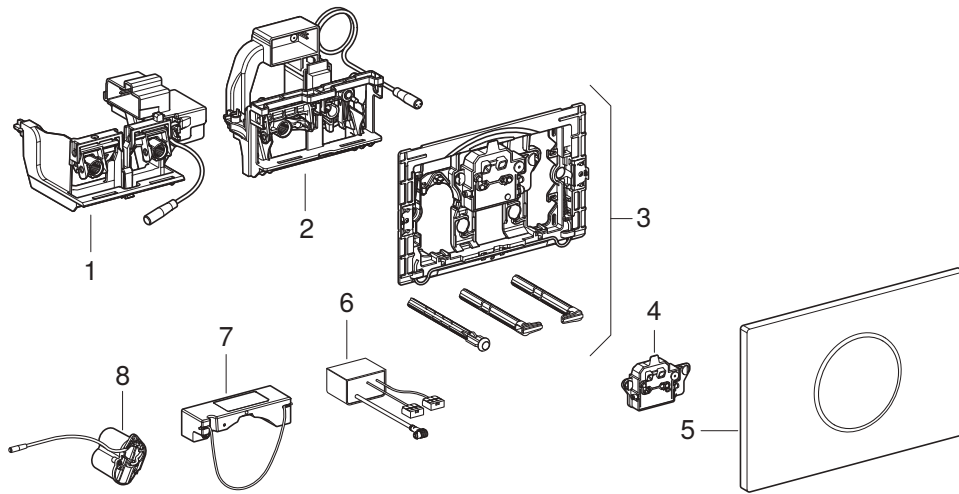
- Para la reparación deberán utilizarse únicamente recambios originales.
- No realizar modificaciones ni instalaciones suplementarias en el producto.

Resumen de los niveles de advertencia y los símbolos utilizados en estas instrucciones

Niveles de advertencia y símbolos	
ATENCIÓN	Señala un peligro que puede provocar daños materiales si no se evita.
	Indica una información importante.

Descripción del producto

Descripción del sistema



- 1 Dispositivo elevador para la cisterna empotrada Geberit Sigma 12 cm
- 2 Dispositivo elevador para la cisterna empotrada Geberit Sigma 8 cm
- 3 Marco de fijación
- 4 Control
- 5 Geberit pulsador Sigma10
- 6 Fuente de alimentación 12 V
- 7 Fuente de alimentación para caja de conexiones y comunicación de 12 V
- 8 Compartimento para pilas

Información técnica

	Servicio de red	Servicio a batería ¹⁾
Tensión nominal	85–240 V CA	–
Frecuencia de red	50–60 Hz	–
Tipo de batería	–	LR20
Tensión de servicio	12 V CC	3 V CC
Consumo de potencia máximo	4 W	4 W
Consumo de potencia en espera	0,15 W	0,15 W
Grado de protección	IP45	IP45
Tiempo de presencia, ajuste de fábrica	7 s	7 s
Tiempo de presencia, rango de ajuste	1–60 s	1–60 s
Tiempo de descarga intermitente, ajuste de fábrica	5 s	5 s
Tiempo de descarga intermitente, rango de ajuste	1–200 s	1–200 s
Descarga periódica, ajuste de fábrica	24 h	24 h
Descarga periódica, rango de ajuste	1–168 h	1–168 h
Tecnología por radio	Bluetooth® Low Energy ²⁾	
Rango de frecuencia	2400–2483,5 MHz	
Potencia máxima de salida	4 dBm	

¹⁾ Vida útil de la pila: aprox. 2 años o 50 000 descargas

²⁾ La marca Bluetooth® y sus logotipos son propiedad de Bluetooth SIG, Inc. y Geberit los utiliza bajo licencia.

Declaración de conformidad UE simplificada

Por la presente, Geberit International AG declara que el tipo de equipo radioeléctrico de sistema de descarga para inodoros Geberit con accionamiento de la descarga electrónico, con servicio de red o servicio a batería, pulsador Sigma10 es conforme con la Directiva 2014/53/UE.

El texto completo de la declaración de conformidad UE está disponible en la siguiente dirección de Internet: <https://doc.geberit.com/970890000.pdf>.

Principio de funcionamiento

Detrás del pulsador del sistema de descarga para inodoros se encuentran varios sensores infrarrojos. Estos sensores registran diferentes rangos de detección.

El rango de detección del detector de usuario (1) mide si un usuario se encuentra sentado en el inodoro o de pie delante del sistema de descarga para inodoros.

Si se traspasa con la mano el umbral del rango de detección del accionamiento manual de la descarga (2), el sistema de descarga para inodoros activa una descarga parcial o completa. Si la mano permanece brevemente en el rango de detección, el sistema de descarga para inodoros activa una descarga completa. Si la mano permanece parada durante más tiempo en el rango de detección, el sistema de descarga para inodoros activa una descarga parcial.

El rango de detección de presencia (3) solo está activo en el servicio a pilas y sirve para ahorrar energía. En cuanto se produce un cambio en este rango, se activa el rango de detección del detector de usuario.

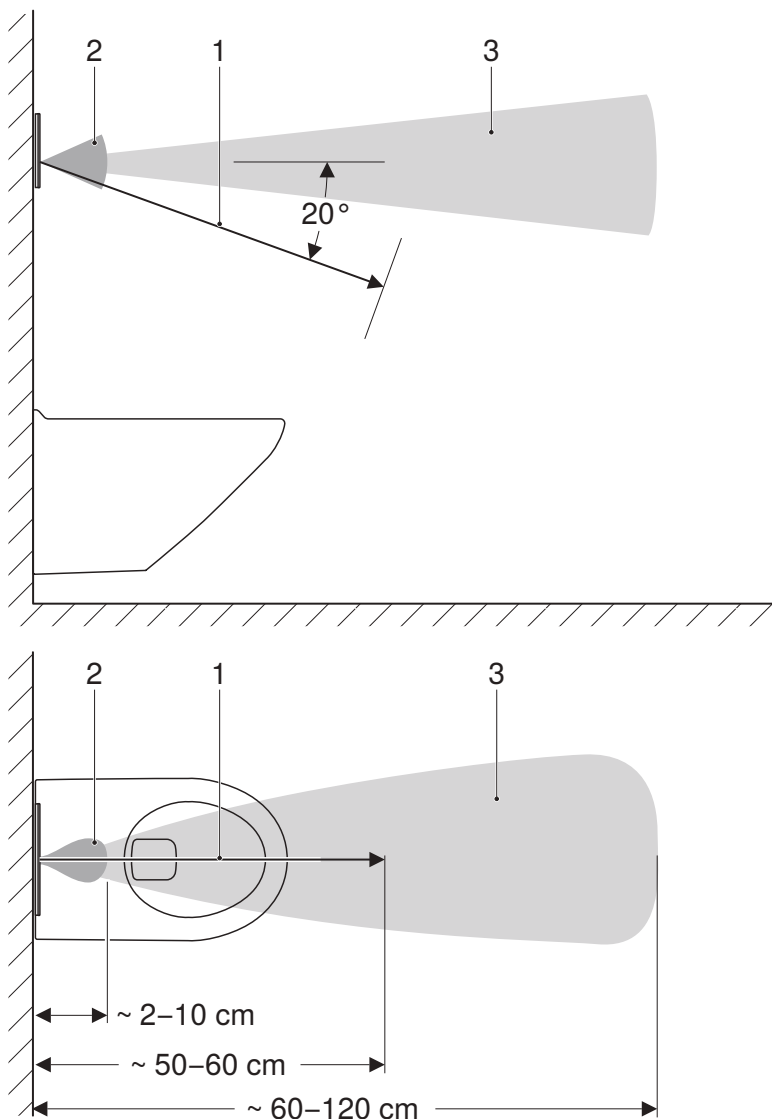


Figura 1: Rangos de detección

- 1 Rango de detección del detector de usuario
- 2 Rango de detección del accionamiento manual de la descarga
- 3 Rango de detección de presencia

Manejo

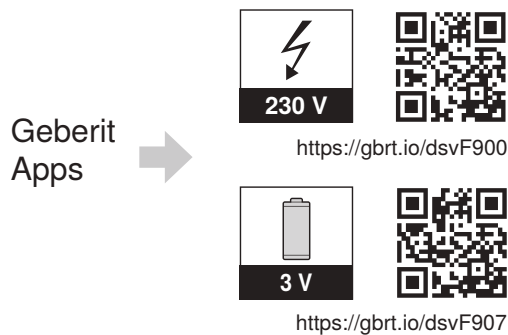
Aplicaciones Geberit

Hay varias aplicaciones Geberit disponibles para el manejo, ajuste y mantenimiento. Las aplicaciones se comunican con el dispositivo a través de una interfaz de Bluetooth®.

Las aplicaciones Geberit están disponibles de manera gratuita para smartphones con Android o iOS en la App Store correspondiente.

Establecer conexión con el dispositivo

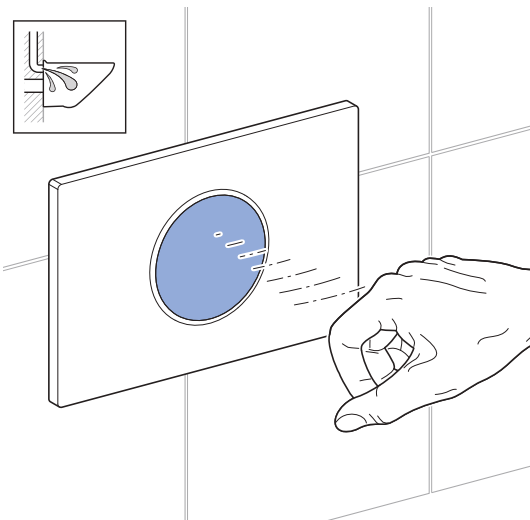
- ▶ Escanear el código QR y seguir las instrucciones de la página de aterrizaje.



Activación de la descarga manual

La descarga manual se activa con una mano delante del sensor infrarrojo.

- ▶ Mantener la mano a unos 15 cm delante del pulsador. No debe tocar el pulsador. Para una descarga completa, colocar la mano aprox. 0,5–1 s, y para una descarga parcial, colocarla aprox. 1–2 s en el rango de detección.

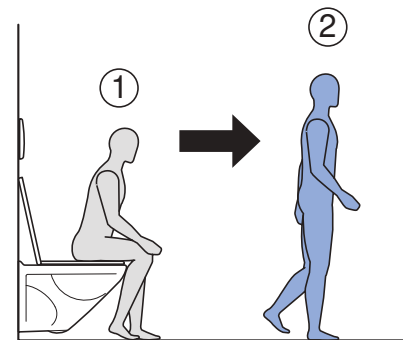
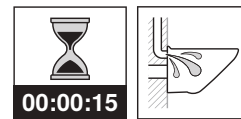


A modo de prueba, también puede activarse una descarga con la aplicación Geberit.

Activación de la descarga automática

Se activa una descarga automática al alejarse del inodoro.

- ▶ Retirarse del rango de detección del detector de usuario.



El accionamiento automático de la descarga está activado de fábrica. Se puede desactivar en cualquier momento con una aplicación Geberit.

Solución de fallos

El propietario puede aplicar las siguientes medidas para solucionar los fallos:

- Limpiar el pulsador
- Sustituir las pilas

Estas medidas se describen en las instrucciones de servicio 970.766.00.0.

Fallo	Causa	Solución
Descargas erróneas (demasiado pronto, demasiado tarde, no intencionada)	La ventana del sensor está sucia o mojada	► Limpiar o secar el pulsador. → Véanse las instrucciones de servicio 970.766.00.0.
	La ventana del sensor está rayada	► Sustituir el pulsador.
Se activa una descarga sin accionamiento manual al alejarse del inodoro.	Accionamiento automático de la descarga activado	► Desactivar el accionamiento automático de la descarga.
El agua fluye constantemente al inodoro cerámico.	Fallo del software	► Interrumpir la alimentación eléctrica (fusible) durante 10 segundos. ► Reiniciar el sistema de descarga para inodoros con la aplicación de Geberit.
	La junta plana de la válvula de descarga de la cisterna está defectuosa	► Sustituir la junta plana.
	El mecanismo de alimentación de la cisterna está defectuoso	► Sustituir el mecanismo de alimentación.
La descarga del inodoro cerámico no es satisfactoria.	Ajuste incorrecto del volumen de descarga	► Ajustar la descarga completa y parcial en el mecanismo de descarga. ► Ajustar la descarga parcial con el mando a distancia Geberit Service-Handy. ► Ajustar la descarga completa con la aplicación de Geberit.
	Inodoro cerámico calcificado	► Descalcificar el inodoro cerámico.
Imposible accionar la descarga.	Corte de corriente	► Comprobar la alimentación eléctrica (fusible).
Imposible accionar la descarga. El LED de la ventana del sensor parpadea cuando se encuentra un usuario en el rango de detección del detector de usuario.	Capacidad de la batería baja	► Sustituir las pilas. → Véanse las instrucciones de servicio 970.766.00.0.
Imposible accionar la descarga. El LED de la ventana del sensor se enciende cuando se encuentra un usuario en el rango de detección del detector de usuario.	Pilas agotadas	► Sustituir las pilas. → Véanse las instrucciones de servicio 970.766.00.0.

Fallo	Causa	Solución
Imposible accionar la descarga. El LED de la ventana del sensor parpadea con rapidez.	El enchufe del dispositivo elevador no está correctamente enchufado	► Revisar el cable de conexión entre el dispositivo elevador y el sistema de descarga para inodoros.
	Dispositivo elevador defectuoso	► Sustituir el dispositivo elevador.

2 / 2

Estructura del capítulo Mantenimiento

Las indicaciones de actuación incluidas en este capítulo deben llevarse a cabo junto con la correspondiente secuencias de figuras en el anexo. En cada indicación de actuación se hace referencia a la secuencia de figuras correspondiente.

Mantenimiento por parte del propietario

El propietario puede llevar a cabo las siguientes reparaciones y ajustes. → Véanse las instrucciones de servicio 970.766.00.0.

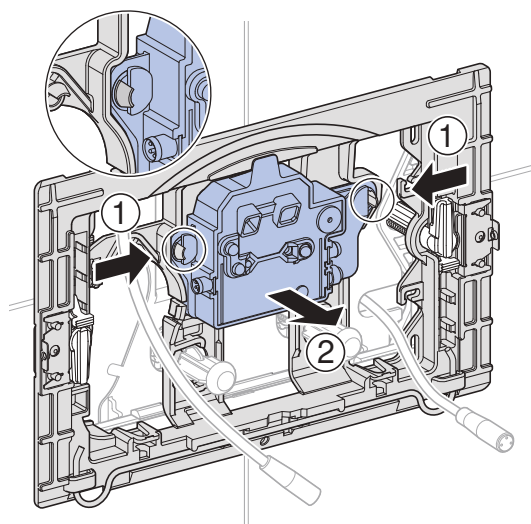
- Limpiar el pulsador
- Sustituir las pilas

Mantenimiento por parte de una persona cualificada

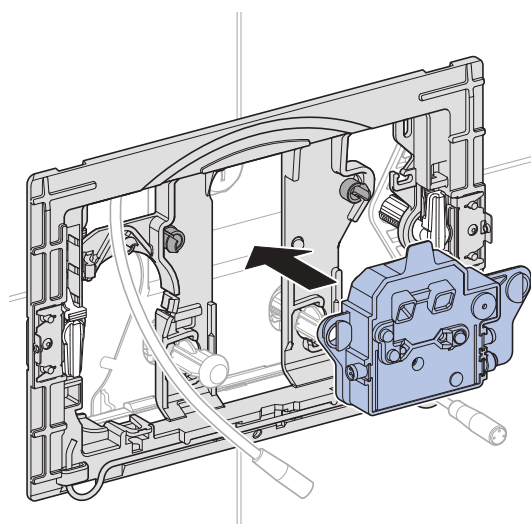
Las reparaciones descritas en los siguientes capítulos solo las puede realizar una persona cualificada.

Sustitución del control

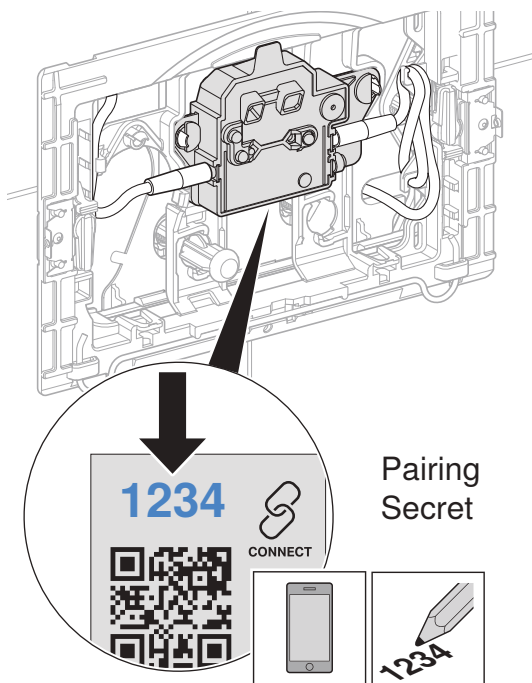
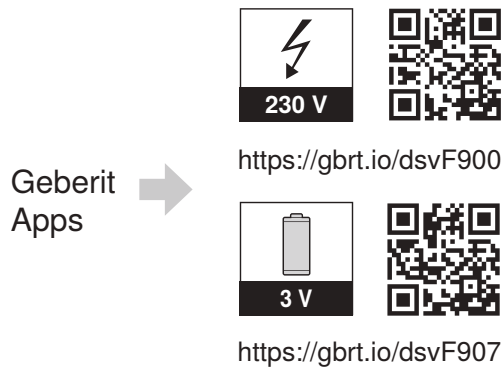
- 1 Desmontar el pulsador y desenchufar el cable. → Véase la secuencia de figuras **1**, página 632.
- 2 Retirar y desechar correctamente el sistema de descarga para inodoros.



- 3 Insertar el nuevo sistema de descarga para inodoros.



- 4** En caso necesario, instalar la aplicación de Geberit y anotar el código secreto de vinculación del nuevo sistema de descarga para inodoros.



- 5** Conectar los dos cables y montar el pulsador. → Véase la secuencia de figuras **3**, página 635.
- 6** Comprobar el funcionamiento. → Véase “Activación de la descarga manual”, página 105.
- 7** Si es necesario, realizar los ajustes con la aplicación de Geberit.

Sustitución del dispositivo elevador

- 1** Desmontar el pulsador y desenchufar el cable. → Véase la secuencia de figuras **1**, página 632.
- 2** Desmontar el marco de fijación y la tapa de protección. → Véase la secuencia de figuras **2**, página 632.
- 3** Retirar y desechar correctamente el dispositivo elevador.
- 4** Montar el nuevo dispositivo elevador.
- 5** Montar la tapa de protección y el marco de fijación.
- 6** Conectar los dos cables y montar el pulsador. → Véase la secuencia de figuras **3**, página 635.
- 7** Comprobar el funcionamiento. → Véase “Activación de la descarga manual”, página 105.

Limpieza y cuidado

ATENCIÓN

Daños en la superficie por utilización de agentes limpiadores agresivos y abrasivos

- ▶ No utilice agentes limpiadores que contengan cloro o ácido ni sustancias abrasivas o cáusticas.

- i** Para la limpieza, Geberit recomienda el juego de limpieza Geberit AquaClean (n.º de art. 242.547.00.1).

Para limpiar el pulsador, puede suprimirse el accionamiento de la descarga durante unos minutos con la aplicación Geberit.

- 1** Limpiar las superficies con un paño suave y un agente limpiador líquido y suave.
- 2** Secar las superficies con un paño suave.

Realización de ajustes

Estos ajustes debe llevarlos a cabo una persona cualificada durante la puesta en marcha.

Todas las funciones o ajustes pueden realizarse con una aplicación Geberit o el mando a distancia Geberit Service-Handy. No es posible realizar ajustes manuales con el sensor infrarrojo.

Ajustes con el mando a distancia Geberit Service-Handy

La interfaz de infrarrojos para la comunicación con el mando a distancia Service-Handy Geberit se encuentra en el centro del pulsador. Para poder realizar los ajustes, se debe orientar el mando a distancia Service-Handy Geberit a una distancia de entre 20 y 30 cm a la interfaz de infrarrojos y ajustarse en el modo bidireccional.

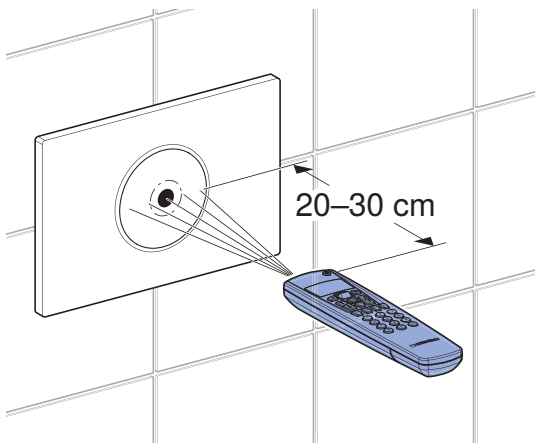


Figura 2: Manejo con el mando a distancia Service-Handy Geberit

Con el mando a distancia Service-Handy Geberit están disponibles las siguientes funciones y ajustes:

- Manejo:
 - Descarga: Activación de una descarga completa o parcial
 - Limpieza: Interrupción del accionamiento de la descarga durante unos minutos
- Ajuste de parámetros y funciones → véase la tabla 1: «Ajustes»
- Indicación de la información del dispositivo → véase la tabla 2: «Información»
- Indicación de valores estadísticos sobre el uso → véase la tabla 2: «Información»

En la siguiente tabla, los números y términos de la columna «Opción de menú» se corresponden con la indicación del mando a distancia Service-Handy Geberit. Para más información al respecto, consultar las instrucciones de uso del mando a distancia Service-Handy Geberit.

Tabla 1: Ajustes

Opción de menú [EN] [DE]	Descripción	Aplicación	Valor	Ajuste de fábrica
Comandos				
20 [FullFlush] [VollMenge]	Activación de la descarga completa Se produce una descarga completa.	• Para la prueba de funcionamiento del dispositivo elevador	Inicio = <OK>	–
21 [PartFlush] [TeilMenge]	Activación de la descarga parcial Se activa una descarga parcial.	• Para la prueba de funcionamiento del dispositivo elevador	Inicio = <OK>	–

Opción de menú [EN] [DE]	Descripción	Aplicación	Valor	Ajuste de fábrica
22 [RangeTest] [TestErfas]	Comprobación del rango de detección En cuanto haya un objeto en el rango de detección, el LED rojo se enciende en la ventana del sensor. No se activa ninguna descarga. Pasados 10 min, la función se desactiva automáticamente. El sensor activo para el rango de detección se selecciona con la opción de menú 47.	<ul style="list-style-type: none"> Para comprobar el detector de usuario 	Inicio = <OK>	–
23 [CleanMode] [Reinigung]	Activación del modo limpieza El accionamiento de la descarga se interrumpe durante el [tiempo de limpieza] (opción de menú 42). El LED de la ventana del sensor parpadea cada 3 segundos. La función se detiene estableciendo de nuevo la conexión con el mando a distancia Service-Handy Geberit.	<ul style="list-style-type: none"> Para limpiar el pulsador y el inodoro sin que salga agua 	Inicio = <OK>	–
24 [BlocFlush] [Blockiere]	Bloqueo de la descarga El accionamiento de la descarga se bloquea durante 10 h. La función se detiene estableciendo de nuevo la conexión con el mando a distancia Service-Handy Geberit. Pasadas 10h, la función se desactiva automáticamente.	<ul style="list-style-type: none"> Para realizar trabajos de mantenimiento 	Inicio = <OK>	–
25 [FactorySet] [Werkeinst]	Ajuste de fábrica Todas las funciones se restablecen al ajuste de fábrica.	<ul style="list-style-type: none"> En caso de fallos de funcionamiento 	Inicio = <OK> Confirmar = <R>, <OK>	–
Programas				
30 [AutFlshEn] [AutFlshEn]	Desbloqueo de la descarga automática Se activa una descarga automática al alejarse del inodoro. Ya no es necesario un accionamiento manual de la descarga.	<ul style="list-style-type: none"> Higiene, no se debe tocar el pulsador. 	Conectado = <ON> Desconectado = <OFF>	Conectado
31 [ManFlshEn] [FreiManSp]	Desbloqueo de la descarga manual Si se coloca una mano cerca del sensor infrarrojo se puede ejecutar una descarga manual anticipada.	–	Conectado = <ON> Desconectado = <OFF>	Conectado
32 [PowOnFlsh] [NetzEinSp]	Activación de la descarga activada Se ejecuta una descarga tras conectar la tensión de red.	<ul style="list-style-type: none"> Para el accionamiento central de la descarga Para la confirmación de funcionamiento 	Conectado = <ON> Desconectado = <OFF>	Desc.

Opción de menú [EN] [DE]	Descripción	Aplicación	Valor	Ajuste de fábrica
33 [PreFlush] [Vorspülng]	Activación de la predescarga Se activa una descarga parcial cuando se detecta al usuario.	<ul style="list-style-type: none"> Para rociar el inodoro cerámico antes del uso y evitar sedimentos 	Conectado = <ON> Desconectado = <OFF>	Desc.
34 [IntFlushM] [IntFlushM]	Activación de la descarga periódica <ul style="list-style-type: none"> Controlada por el usuario: Se activará una descarga una vez haya transcurrido el [intervalo de descarga] (opción de menú 41), tras lo cual el intervalo de descarga se reiniciará con cada uso. El tiempo de descarga se determina mediante el valor [tiempo de descarga] (opción de menú 46). Controlada por intervalos: Una vez transcurrido el [intervalo de descarga] (opción de menú 41), se acciona una descarga con independencia de los usos. El tiempo de descarga se determina mediante el valor [tiempo de descarga] (opción de menú 46). Descarga diferencial: Una vez transcurrido el [intervalo de descarga] (opción de menú 41), se acciona una descarga con independencia de los usos. Si ya se han realizado descargas dentro del [intervalo de descarga], solo se volverá a descargar la diferencia respecto del [tiempo de descarga] (opción de menú 46). 	<ul style="list-style-type: none"> Para rellenar el sifón en caso de baja frecuencia de uso Para expulsar agua estancada en la tubería (función de higiene, evita el estancamiento) 	[0] = desc. [1] = controlado por el usuario [2] = controlado por intervalos [3] = descarga diferencial	[1]
Parámetros				
40 [FishTime] [Spülzeit]	Sigma 12 cm: Tiempo de descarga completa Sigma 8 cm: Tiempo de descarga parcial El volumen de descarga se ajusta a través del tiempo de descarga. (Los volúmenes de descarga indicados son valores orientativos y dependen del inodoro cerámico).	<ul style="list-style-type: none"> Enjuague perfecto del inodoro cerámico 	Sigma 12 cm: Descarga completa [0] = 4,5 l [1] = 5 l [2] = 5,5 l [3] = 6 l [4] = 6,5 l [5] = 7 l Sigma 8 cm: Descarga parcial [0] = 2,5 l [1] = 3 l [2] = 3,5 l [3] = 4 l [4] = 4,5 l	[2]

Opción de menú [EN] [DE]	Descripción	Aplicación	Valor	Ajuste de fábrica
41 [IntervalT] [IntervalZ]	Intervalo de descarga para descarga periódica La función de descarga periódica se determina mediante la opción de menú 34.	–	1–168 h	24 h
42 [CleanTime] [ReiniZeit]	Tiempo de limpieza Define la duración de la interrupción de la descarga al iniciar la opción de menú 23 [CleanMode] [Reinigung].	–	1–20 min	10 min
43 [DetectRng] [ErfassDis]	Tamaño del inodoro cerámico El tamaño del inodoro cerámico es relevante para la detección del usuario sentado.	–	[0] = corto [1] = medio [2] = largo	[1]
44 [DetectT] [VerweilZ]	Tiempo de presencia Para que se reconozca como usuario de pie o sentado, se establece el tiempo de presencia mínimo en el rango de detección del detector de usuario. El tiempo de presencia solo es relevante cuando se activa el accionamiento automático de la descarga.	<ul style="list-style-type: none"> Para evitar descargas al entrar accidentalmente en el rango de detección del detector de usuario 	1–60 s	7s
45 [DelayTime] [Spülverzö]	Retardo de descarga Tras abandonar el rango de detección del detector de usuario se espera todo el tiempo ajustado hasta que se activa una descarga. El retardo de descarga solo es relevante cuando se activa el accionamiento automático de la descarga.	–	1–15 s	3s
46 [HygFlshT] [HygFlshT]	Tiempo de descarga para descarga periódica La función de descarga periódica se determina mediante la opción de menú 34.	–	1–200 s	5s

Opción de menú [EN] [DE]	Descripción	Aplicación	Valor	Ajuste de fábrica
47 [SensorSel] [SensorSel]	<p>Sensor del rango de detección</p> <p>Con la función [Comprobar el rango de detección] (opción de menú 22), se puede comprobar el rango de detección de los sensores. Aquí se selecciona el sensor activo.</p> <ul style="list-style-type: none"> • Detector de usuario: El sensor del rango de detección del detector de usuario se activa. LED encendido = usuario detectado. • Accionamiento manual de la descarga: El sensor del rango de detección del accionamiento manual de la descarga se activa. LED encendido = mano detectada. • Rango de detección de presencia: El sensor del rango de detección de presencia se activa. LED encendido = el usuario se mueve en el rango de detección. 	<ul style="list-style-type: none"> • Para comprobar el detector de usuario 	<p>[0] = detector de usuario</p> <p>[1] = accionamiento manual de la descarga</p> <p>[2] = rango de detección de presencia</p>	[0]

Tabla 2: Información

Opción de menú [EN] [DE]	Descripción
Contadores	
50 [Days?] [SumBetrT?]	Número total de días de funcionamiento Muestra el número de días de funcionamiento desde la puesta en marcha.
51 [Uses?] [SumBenut?]	Número total de usos Muestra el número de usos desde la puesta en marcha.
52 [Flushes?] [SumSpül?]	Número total de descargas Muestra el número de descargas desde la puesta en marcha.
53 [AutFlush?] [SumAutSp?]	Número total de descargas automáticas Muestra el número de descargas automáticas desde la puesta en marcha.
54 [ManFlush?] [SumManSp?]	Número total de descargas manuales Muestra el número de descargas manuales desde la puesta en marcha.
55 [FullFlsh?] [SumVollM?]	Número total de descargas manuales completas Muestra el número de descargas completas desde la puesta en marcha.
56 [PartFlsh?] [SumTeilM?]	Número total de descargas manuales parciales Muestra el número de descargas parciales desde la puesta en marcha.
57 [IntFlush?] [SumIntSp?]	Número total de descargas periódicas Muestra el número de descargas periódicas desde la puesta en marcha.
Información del dispositivo	
60 [TypeNo] [Modell-Nr]	Número de artículo Muestra el número de artículo del sistema de descarga. Ejemplo: [242251001] = 242.251.00.1
61 [SWVersion] [SWVersion]	Versión de firmware Muestra la versión de firmware del sistema de descarga. Ejemplo: [0312] = versión 3.12
62 [SerialNo] [Serien-Nr]	Número de serie Muestra el número de serie del sistema de descarga.
63 [ManufDate] [ProdDatum]	Fecha de fabricación Muestra la fecha de fabricación del sistema de descarga. Ejemplo: [1520] = semana 15, 2020
64 [TypePower] [Netz/Batt]	Tipo de alimentación Muestra el tipo de alimentación (red o pila). Ejemplo: [0] = pila / [1] = red
65 [Battery%] [Batterie%]	Pila Muestra la capacidad de la batería. Ejemplo: [73] %

Ajustes con la aplicación Geberit

Una vez conectada la aplicación Geberit con el dispositivo, hay disponibles los siguientes ajustes y funciones:

- Manejo:
 - Descarga: Activación de una descarga completa o parcial
 - Limpieza: interrupción del accionamiento de la descarga durante unos minutos
- Ajuste de parámetros y funciones véase la tabla 3: «Ajustes»
- Indicación de información del dispositivo como el estado de carga de las pilas o la versión de firmware; véase la tabla 4: «Información»
- Indicación de valores estadísticos sobre el uso véase la tabla 4: «Información»
- Exportación de información del dispositivo y valores estadísticos
- Indicación de mensajes de error
- Ejecución de actualizaciones de firmware
- Guardado y transmisión de ajustes previos

Los ajustes se pueden guardar en la aplicación de Geberit como ajustes previos y transmitirse a otros dispositivos del mismo tipo.

Tabla 3: Ajustes

Opción de menú	Descripción	Aplicación	Valor	Ajuste de fábrica
Manejo				
[Descarga]	Activa una descarga completa o parcial.	• Prueba de funcionamiento del dispositivo elevador	Con./Desc.	–
[Limpieza]	El accionamiento de la descarga se interrumpe durante el [tiempo de limpieza]. El LED de la ventana del sensor parpadea cada 3 segundos.	• Para limpiar el pulsador y el inodoro sin que salga agua	Con./Desc.	–
	[Tiempo de limpieza]	–	1–20 min	10 min
Nombre y contraseña				
[Nombre]	Se puede asignar un nombre a cada dispositivo.	• Para identificar el dispositivo	–	–
[Contraseña]	Se puede asignar una contraseña a cada dispositivo.	• Para proteger el dispositivo de accesos no autorizados	–	–
Comandos				
[Bloquear la descarga]	El accionamiento de la descarga se bloquea durante 10 h. La función puede detenerse de forma anticipada. Pasadas 10h, la función se desactiva automáticamente.	• Para realizar trabajos de mantenimiento	Con./Desc.	–

Opción de menú	Descripción	Aplicación	Valor	Ajuste de fábrica
Funciones				
[Descarga periódica]	Activación de la descarga periódica <ul style="list-style-type: none"> Controlada por el usuario: Una vez transcurrido el [intervalo de descarga] se activa una descarga, tras lo cual el intervalo de descarga se reinicia con cada uso. El intervalo de descarga se determina mediante el valor [tiempo de descarga]. Controlada por intervalos: Una vez transcurrido el [intervalo de descarga] se activa una descarga independientemente de los usos. El intervalo de descarga se determina mediante el valor [tiempo de descarga]. Descarga diferencial: Una vez transcurrido el [intervalo de descarga] se activa una descarga independientemente de los usos. Si ya se han realizado descargas dentro del [intervalo de descarga], solo se volverá a descargar la diferencia respecto del [tiempo de descarga]. 	<ul style="list-style-type: none"> Para rellenar el sifón en caso de baja frecuencia de uso Para expulsar agua estancada en la tubería (función de higiene, evita el estancamiento) 	[Desconectada], [controlada por el usuario], [controlada por intervalos], [descarga diferencial]	[Controlada por el usuario]
	[Tiempo de descarga]	–	1–200 s	5s
	[Intervalo de descarga]	–	1–168 h	24 h
	[Volumen de descarga] El volumen de descarga periódica se calcula a partir del [tiempo de descarga] anterior y de los [ajustes del volumen de descarga].	<ul style="list-style-type: none"> Indicación del volumen de descarga 	–	–
[Descarga activada]	Se ejecuta una descarga tras conectar la tensión de red.	<ul style="list-style-type: none"> Para el accionamiento central de la descarga Para la confirmación de funcionamiento 	Con./Desc.	Desc.
[Predescarga]	Se activa una descarga parcial cuando se detecta al usuario.	<ul style="list-style-type: none"> Para rociar el inodoro cerámico antes del uso y evitar sedimentos 	Con./Desc.	Desc.
[Descarga automática]	Se activa una descarga automática al alejarse del inodoro. Ya no es necesario un accionamiento manual de la descarga.	<ul style="list-style-type: none"> Higiene, no se debe tocar el pulsador. 	Con./Desc.	Conectado
[Descarga manual]	Si se coloca una mano cerca del sensor infrarrojo se puede ejecutar una descarga manual prematura.	<ul style="list-style-type: none"> Para el accionamiento de la descarga manual durante el uso 	Con./Desc.	Conectado

Opción de menú	Descripción	Aplicación	Valor	Ajuste de fábrica
[Ajuste del volumen de descarga] (para cisterna empotrada Sigma 12 cm)	[Descarga completa] El tiempo de apertura del mecanismo de descarga para la descarga completa se ajusta a través de este volumen de descarga. Los volúmenes de descarga indicados son valores orientativos y dependen del inodoro cerámico.	<ul style="list-style-type: none"> • Enjuague perfecto del inodoro cerámico • Para la función estadística • Para calcular el volumen de descarga periódica 	4,5 l 5 l 5,5 l 6 l 6,5 l 7 l	6 l
	[Descarga parcial (estadística)] Para calcular el consumo de agua, hay que especificar el volumen de descarga parcial. El volumen de descarga parcial puede ajustarse en el mecanismo de descarga.	<ul style="list-style-type: none"> • Para la función estadística • Para calcular el volumen de descarga periódica 	1–5 l	2,5 l
	[Presión dinámica (estadística)] Para calcular el consumo de agua, hay que especificar la presión dinámica en la tubería de alimentación.	<ul style="list-style-type: none"> • Para la función estadística • Para calcular el volumen de descarga periódica 	0,5–10 bar	3 bar
[Ajuste del volumen de descarga] (para cisterna empotrada Sigma 8 cm)	[Descarga completa (estadística)] Para calcular el consumo de agua, debe especificarse el volumen de descarga completa. El volumen de descarga completa puede ajustarse en el mecanismo de descarga.	<ul style="list-style-type: none"> • Para la función estadística • Para calcular el volumen de descarga periódica 	1–8 l	6 l
	[Descarga parcial] El tiempo de apertura del mecanismo de descarga para la descarga parcial se ajusta mediante este volumen de descarga. Los volúmenes de descarga indicados son valores orientativos y dependen del inodoro cerámico.	<ul style="list-style-type: none"> • Enjuague perfecto del inodoro cerámico • Para la función estadística • Para calcular el volumen de descarga periódica 	2,5 l 3 l 3,5 l 4 l 4,5 l	3,5 l
	[Presión dinámica (estadística)] Para calcular el consumo de agua, hay que especificar la presión dinámica en la tubería de alimentación.	<ul style="list-style-type: none"> • Para la función estadística • Para calcular el volumen de descarga periódica 	0,5–10 bar	5 bar
[Retardo de descarga]	Tras abandonar el rango de detección del detector de usuario se espera todo el tiempo ajustado hasta que se activa una descarga. El retardo de descarga solo es relevante cuando se activa el accionamiento automático de la descarga.	–	1–15 s	3s

Opción de menú	Descripción	Aplicación	Valor	Ajuste de fábrica
[Tiempo de presencia]	Para que se reconozca como usuario de pie o sentado, se establece el tiempo de presencia mínimo en el rango de detección del detector de usuario. El tiempo de presencia solo es relevante cuando se activa el accionamiento automático de la descarga.	<ul style="list-style-type: none"> Para evitar descargas al entrar accidentalmente en el rango de detección del detector de usuario 	1–60 s	7s
[Rango de detección]	<p>En cuanto haya un objeto en el rango de detección, el LED rojo se enciende en la ventana del sensor. No se activa ninguna descarga. Pasados 10 min, la función se desactiva automáticamente.</p> <ul style="list-style-type: none"> Detector de usuario: El sensor del rango de detección del detector de usuario se activa. El LED se ilumina y la aplicación cambia a verde = usuario detectado. Accionamiento manual de la descarga: El sensor del rango de detección del accionamiento manual de la descarga se activa. El LED se ilumina y la aplicación cambia a verde = mano detectada. Rango de detección de presencia: El sensor del rango de detección de presencia se activa. El LED se ilumina y la aplicación cambia a verde = el usuario se mueve dentro del rango de detección. 	<ul style="list-style-type: none"> Para comprobar el detector de usuario 	[Detector de usuario], [accionamiento manual de la descarga], [rango de detección de presencia]	–
	El [rango de detección] del detector de usuario se puede ajustar en 3 pasos.	<ul style="list-style-type: none"> Para optimizar el rango de detección del detector de usuario 	Corto Medio Largo	Medio
[Guardar como ajuste previo]	Los ajustes actuales se guardan en la aplicación y se pueden transmitir a otros dispositivos del mismo tipo.	<ul style="list-style-type: none"> Para poner en marcha varios dispositivos con los mismos ajustes 	–	–
[Reiniciar el terminal]	Se reinicia el sistema de descarga para inodoros.	<ul style="list-style-type: none"> Para solucionar fallos de funcionamiento 	–	–
[Ajustes de fábrica]	Todas las funciones se restablecen al ajuste de fábrica.	<ul style="list-style-type: none"> Para solucionar fallos de funcionamiento 	–	–

Tabla 4: Información

Opción de menú de la aplicación Geberit	Descripción
Información	
[Número de artículo]	Muestra el número de artículo del sistema de descarga para inodoros.
[Versión de firmware]	Muestra la versión de firmware del control.
[Número de serie]	Muestra el número de serie del control.
[Fecha de fabricación]	Muestra la fecha de fabricación del control.
[Tipo de alimentación]	Muestra el tipo de alimentación (red o batería).
[Pila]	Muestra la capacidad de la batería.
Estadística	
[Estadística]	Indica distintos datos informativos como el número de usos o el consumo de agua en un período de tiempo determinado.
Contadores	
[Días totales de funcionamiento]	Muestra el número de días de funcionamiento desde la puesta en marcha.
[Días de funcionamiento desde el último encendido]	Muestra el número de días de funcionamiento desde el último encendido.
[Usos totales]	Muestra el número de usos desde la puesta en marcha.
[Usos desde el último encendido]	Muestra el número de usos desde el último encendido.
[Total de descargas]	Muestra el número de descargas desde la puesta en marcha.
[Descargas desde el último encendido]	Muestra el número de descargas desde el último encendido.
[Descargas automáticas totales]	Muestra el número de descargas automáticas desde la puesta en marcha.
[Descargas automáticas desde el último encendido]	Muestra el número de descargas automáticas desde el último encendido.
[Descargas manuales totales]	Muestra el número de descargas manuales desde la puesta en marcha.
[Descargas manuales desde el último encendido]	Muestra el número de descargas manuales desde el último encendido.
[Descargas completas totales]	Muestra el número de descargas manuales con descarga completa desde la puesta en marcha.
[Descargas completas desde el último encendido]	Muestra el número de descargas manuales con descarga completa desde el último encendido.
[Descargas parciales totales]	Muestra el número de descargas manuales con descarga parcial desde la puesta en marcha.
[Descargas parciales desde el último encendido]	Muestra el número de descargas manuales con descarga parcial desde el último encendido.
[Descargas periódicas totales]	Muestra el número de descargas periódicas desde la puesta en marcha.
[Descargas periódicas desde el último encendido]	Muestra el número de descargas periódicas desde el último encendido.

Eliminación de desechos

Componentes

Este producto cumple los requisitos de la Directiva 2011/65/UE (RoHS) (restricción de ciertas sustancias peligrosas en aparatos eléctricos y electrónicos).

Eliminación de residuos de aparatos eléctricos y electrónicos



El símbolo del cubo de basura con ruedas tachado significa que los residuos de aparatos eléctricos y electrónicos no deben eliminarse con los residuos de la basura doméstica, sino que deben eliminarse por separado. Los usuarios finales están legalmente obligados a devolver los aparatos usados a las autoridades públicas de eliminación de residuos, a los distribuidores o a Geberit para su correcta eliminación. Muchos distribuidores de aparatos eléctricos y electrónicos están obligados a recoger gratuitamente los residuos de aparatos eléctricos y electrónicos. Para una devolución a Geberit, póngase en contacto con la empresa de distribución o de servicios responsable.

Las baterías y los acumuladores usados que no estén encerrados en el aparato usado, así como las lámparas que puedan extraerse del aparato usado sin dañarlas, deben separarse del aparato usado antes de entregarlo a un punto de eliminación.

Si se almacenan datos personales en el aparato usado, los propios usuarios finales son los responsables de borrarlos antes de entregarlos a un punto de eliminación.

Acerca deste documento

Este documento aplica-se à manutenção adequada do sistema de descarga para sanitas Geberit com acionamento eletrónico, alimentação elétrica ou a pilhas e placa de comando de descarga Sigma10.

Este documento é válido para a versão deste sistema de descarga para sanitas com interface Bluetooth®. Este sistema de descarga para sanitas está identificado com “BAWC-04-A” ou “BAWC-04-B” e com o logótipo Connect da Geberit na placa de tipo.

Grupo-alvo

Este produto só deve ser controlado e reparado por uma pessoa qualificada. Uma pessoa qualificada é alguém que, graças aos seus conhecimentos técnicos, à sua formação e/ou à sua experiência, é capaz de reconhecer riscos e evitar perigos decorrentes da utilização do produto.


Utilização adequada

O sistema de descarga para sanitas Geberit com acionamento eletrónico, alimentação elétrica ou alimentação a pilhas e placa de comando de descarga Sigma10 destina-se ao acionamento em autoclismos de interior Geberit Sigma.

Instruções de segurança

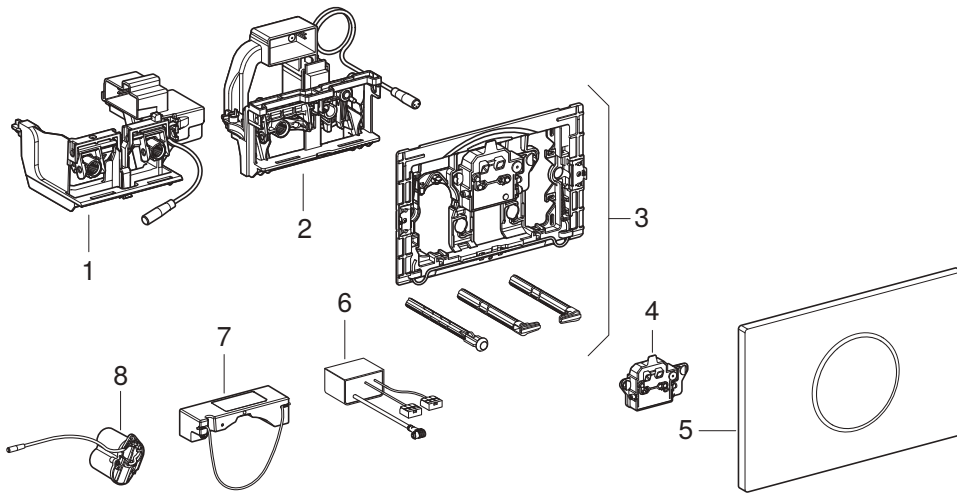
- Para efetuar reparações, utilizar apenas peças de substituição originais.
- Não são permitidas alterações nem instalações adicionais no produto.

Vista geral dos níveis de aviso e dos símbolos nestas instruções

Níveis de aviso e símbolos
ATENÇÃO Identifica um perigo que pode resultar em danos materiais caso não seja evitado.
 Adverte para uma informação importante.

Descrição do produto

Estrutura



- 1 Dispositivo de levantamento para autoclismo de interior Geberit Sigma de 12 cm
- 2 Dispositivo de levantamento para autoclismo de interior Geberit Sigma de 8 cm
- 3 Aro de fixação
- 4 Sistema de descarga para sanitas
- 5 Placa de comando de descarga Geberit Sigma10
- 6 Fonte de alimentação elétrica 12 V
- 7 Fonte de alimentação elétrica para caixa de tomada elétrica e de comunicação de 12 V
- 8 Compartimento da pilha

Dados técnicos

	Alimentação elétrica	Alimentação a pilhas ¹⁾
Voltagem nominal	85–240 V AC	–
Frequência da rede	50–60 Hz	–
Tipo de pilha	–	LR20
Corrente	12 V DC	3 V DC
Consumo máximo de energia	4 W	4 W
Consumo de potência no modo standby	0,15 W	0,15 W
Nível de proteção	IP45	IP45
Definições de fábrica do tempo de deteção	7 s	7 s
Gama de ajuste do tempo de deteção	1–60 s	1–60 s
Definições de fábrica do tempo de descarga com intervalo	5 s	5 s
Gama de ajuste do tempo de descarga com intervalo	1–200 s	1–200 s
Definições de fábrica da descarga com intervalo	24 h	24 h
Gama de ajuste da descarga com intervalo	1–168 h	1–168 h
Tecnologia sem fios	Bluetooth® Low Energy ²⁾	
Intervalo de frequência	2400–2483,5 MHz	
Potência de saída máxima	4 dBm	

¹⁾ Vida útil da pilha: aprox. 2 anos ou 50 000 descargas

²⁾ A marca Bluetooth® e os seus logótipos pertencem à Bluetooth SIG, Inc. e são utilizados pela Geberit sob licença.

Declaração de conformidade UE simplificada

Pelo presente, a Geberit International AG declara que o tipo de equipamento de rádio “Sistema de descarga para sanitas Geberit com acionamento eletrónico, alimentação elétrica ou alimentação a pilhas e placa de comando de descarga Sigma10” cumpre a Diretiva 2014/53/UE.

O texto integral da declaração de conformidade UE está disponível no seguinte endereço de Internet:
<https://doc.geberit.com/970890000.pdf>.

Princípio de funcionamento

Por trás da placa de comando de descarga do sistema de descarga para sanitas, encontram-se vários sensores infravermelhos. Esses sensores reconhecem diferentes áreas de deteção.

A área de deteção relativa ao utilizador (1) avalia se um utilizador se encontra sentado ou de pé, em frente ao sistema de descarga para sanitas.

Quando a barreira para a área de deteção do acionamento manual (2) é ultrapassada com a mão, o sistema de descarga para sanitas efetua uma descarga parcial ou completa. Caso mantenha brevemente a mão em frente à área de deteção, o sistema de descarga para sanitas efetua uma descarga completa. Caso mantenha demoradamente a mão em frente à área de deteção, o sistema de descarga para sanitas efetua uma descarga parcial.

A área de deteção relativa ao reconhecimento de presença (3) só funciona com alimentação a pilhas e visa economizar energia. Assim que haja uma alteração nesta área, é ativada a área de deteção relativa ao utilizador.

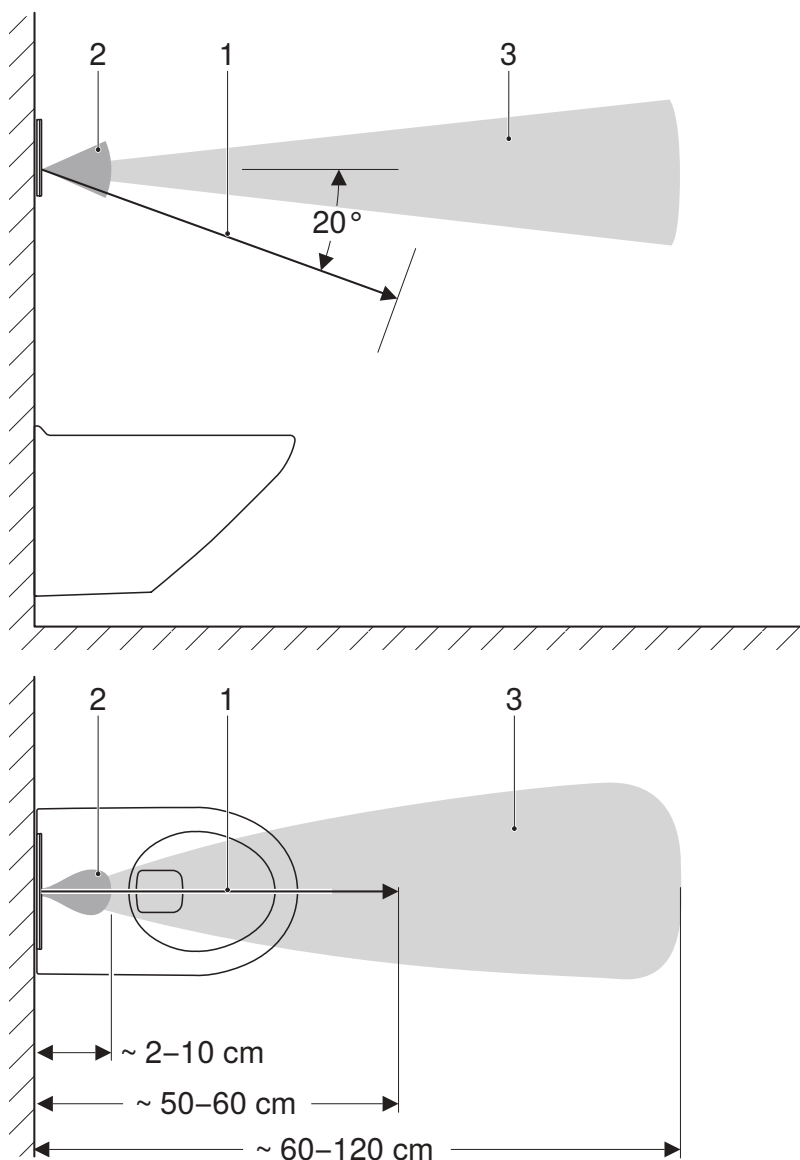


Figura 1: Áreas de deteção

- 1 Área de deteção da deteção do utilizador
- 2 Área de deteção do acionamento manual
- 3 Área de deteção relativa ao reconhecimento de presença

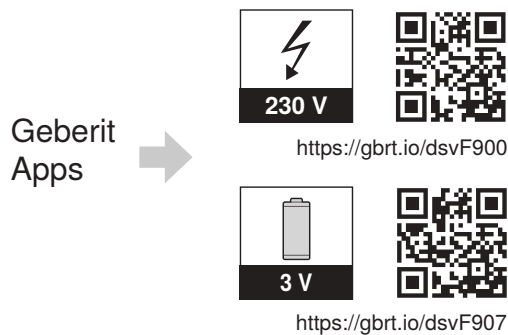
Aplicações da Geberit

Encontram-se disponíveis diversas aplicações da Geberit para a operação, configuração e manutenção. As aplicações comunicam com o aparelho através de uma interface Bluetooth®.

As aplicações da Geberit estão disponíveis gratuitamente para smartphones Android e iOS na respetiva App Store.

Estabelecer a ligação ao aparelho

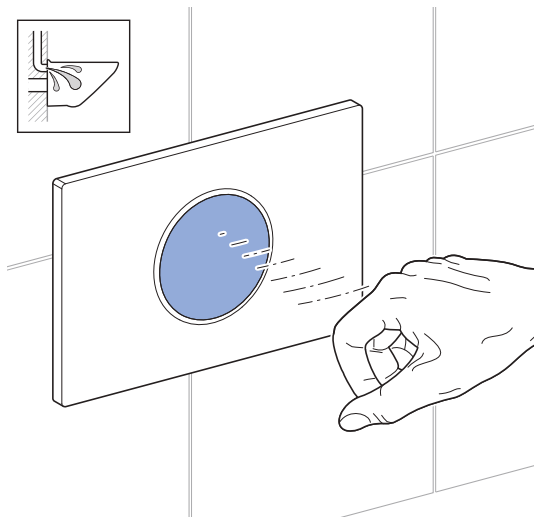
- ▶ Ler o código QR e seguir as instruções da página inicial.



Efetuar a descarga manual

Uma mão em frente do sensor infravermelho aciona uma descarga manual.

- ▶ Posicionar a mão aprox. 15 cm em frente à placa de comando de descarga. Não é necessário tocar na placa de comando de descarga. Posicionar a mão na área de deteção durante aprox. 0,5 a 1 segundo para uma descarga completa e durante aprox. 1 a 2 segundos para uma descarga parcial.

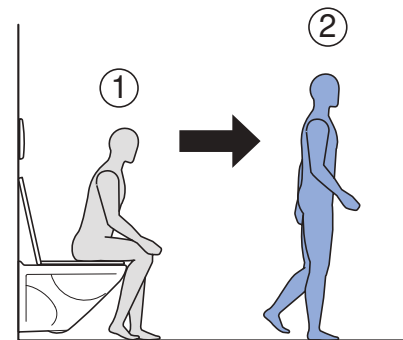
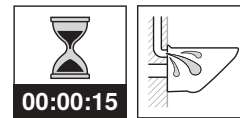


Para fins de teste, também é possível acionar uma descarga com uma aplicação Geberit.

Efetuar a descarga automática

Uma descarga automática é acionada quando uma pessoa se afasta da sanita.

- ▶ Sair da área de deteção do utilizador.



O acionamento automático da descarga está ativado de fábrica. Pode ser desativado em qualquer altura com uma aplicação Geberit .

Eliminação de falhas

As seguintes medidas para eliminação de falhas podem ser executadas pelo operador:

- Limpar a placa de comando de descarga
- Substituir as pilhas

Estas medidas estão descritas nas instruções de operação 970.766.00.0.

Falha	Causa	Correção
Descargas falhadas (demasiado cedo, demasiado tarde, acidentais)	Janela do sensor suja ou molhada	▶ Limpar ou secar a placa de comando de descarga. → Consultar as instruções de operação 970.766.00.0.
	Janela do sensor riscada	▶ Substituir a placa de comando de descarga.
Caso seja detetado um afastamento da sanita, é efetuada uma descarga, sem acionamento manual.	Acionamento automático ativo	▶ Desativar o acionamento automático.
A água corre permanentemente na sanita cerâmica.	Erro no software	▶ Interromper a distribuição de corrente (disjuntor da habitação) durante 10 segundos. ▶ Reiniciar o sistema de descarga para sanitas com a aplicação Geberit.
	Falha no vedante da válvula de descarga no autoclismo	▶ Substituir o vedante.
	Falha na válvula de enchimento no autoclismo	▶ Substituir a válvula de enchimento.
Lavagem da sanita cerâmica insatisfatória.	Volumes de descarga incorretamente ajustados	▶ Ajustar a descarga completa e parcial na válvula de descarga. ▶ Ajustar a descarga parcial com o comando de serviço Geberit. ▶ Configurar a descarga completa com a aplicação Geberit.
	Sanita cerâmica com calcário	▶ Descalcificar a sanita cerâmica.
Não é possível efetuar a descarga.	Falha de corrente	▶ Verificar a distribuição de corrente (disjuntor da habitação).
Não é possível efetuar a descarga. O LED na janela do sensor pisca quando um utilizador se encontra na área de deteção do utilizador.	Capacidade da pilha reduzida	▶ Substituir as pilhas. → Consultar as instruções de operação 970.766.00.0.
Não é possível efetuar a descarga. O LED na janela do sensor acende quando um utilizador se encontra na área de deteção do utilizador.	Pilhas vazias	▶ Substituir as pilhas. → Consultar as instruções de operação 970.766.00.0.
Não é possível efetuar a descarga. O LED pisca rapidamente na janela do sensor.	A ficha do dispositivo de levantamento não está inserida corretamente	▶ Verificar o cabo de ligação entre o dispositivo de levantamento e o sistema de descarga para sanitas.
	Dispositivo de levantamento danificado	▶ Substituir o dispositivo de levantamento.

Manutenção

Estrutura do capítulo de manutenção

As instruções de atuação indicadas neste capítulo devem ser realizadas com as respectivas sequências de figuras em anexo. Nas instruções de atuação, remete-se para a respectiva sequência de figuras.

Manutenção executada pelo operador

Os seguintes trabalhos de manutenção e ajustes podem ser executados pelo operador. → Consultar as instruções de operação 970.766.00.0.

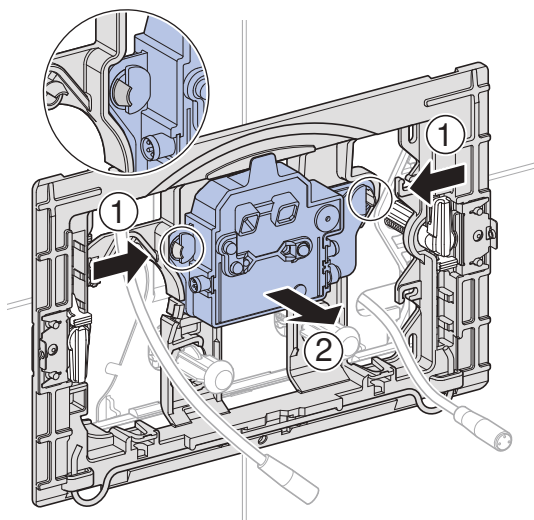
- Limpar a placa de comando de descarga
- Substituir as pilhas

Manutenção executada por pessoa qualificada

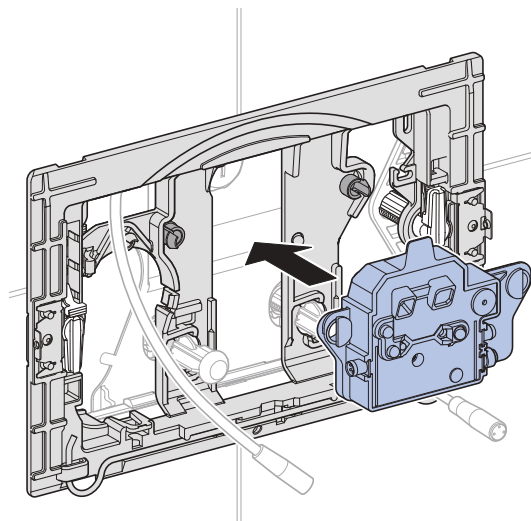
Os trabalhos de manutenção constantes dos capítulos que se seguem apenas podem ser executados por pessoas qualificadas.

Substituição do comando

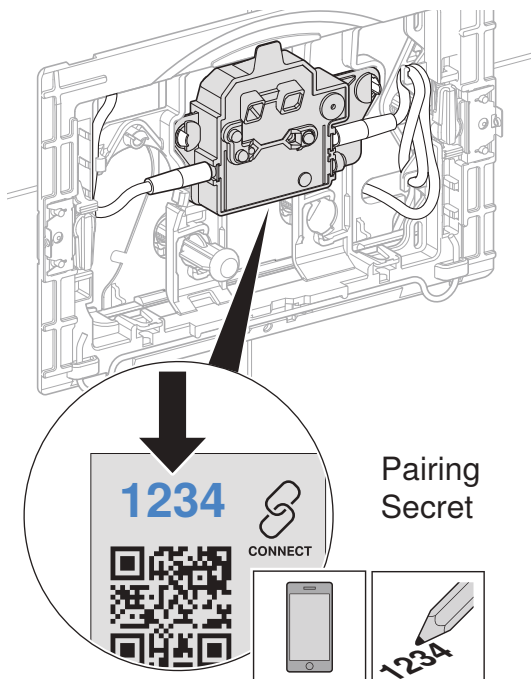
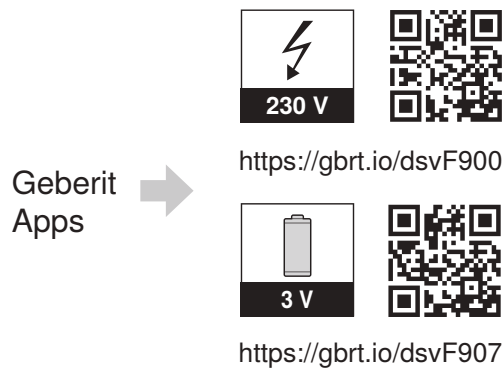
- 1** Desmontar a placa de comando de descarga e retirar o cabo. → Consultar a sequência de figuras **1**, página 632.
- 2** Retirar o sistema de descarga para sanitas e eliminar de forma adequada.



- 3** Colocar o novo sistema de descarga para sanitas.



- 4** Se necessário, instalar a aplicação Geberit e anotar o Pairing Secret do novo sistema de descarga para sanitas.



- 5** Ligar os dois cabos e montar a placa de comando de descarga. → Consultar a sequência de figuras **3**, página 635.
- 6** Verificar o funcionamento. → Consultar "Efetuar a descarga manual", página 126.
- 7** Se necessário, efetuar ajustes com a aplicação Geberit.

Substituição do dispositivo de levantamento

- 1** Desmontar a placa de comando de descarga e retirar o cabo. → Consultar a sequência de figuras **1**, página 632.
- 2** Desmontar o aro de fixação e a placa de proteção. → Consultar a sequência de figuras **2**, página 632.
- 3** Retirar o dispositivo de levantamento e eliminar de forma adequada.
- 4** Montar o novo dispositivo de levantamento.
- 5** Montar a placa de proteção e o aro de fixação.
- 6** Ligar os dois cabos e montar a placa de comando de descarga. → Consultar a sequência de figuras **3**, página 635.
- 7** Verificar o funcionamento. → Consultar "Efetuar a descarga manual", página 126.

Cuidados e limpeza

ATENÇÃO

Danos nas superfícies devido a produtos de limpeza agressivos e abrasivos

- ▶ Não utilize produtos de limpeza abrasivos e corrosivos ou que contenham cloro e ácidos.

- i** Para a limpeza, a Geberit recomenda o conjunto de limpeza Geberit AquaClean (ref^a 242.547.00.1).

O acionamento pode ser suprimido durante alguns minutos com uma aplicação da Geberit, para proceder à limpeza da placa de comando de descarga.

- 1** Limpar as superfícies com um pano macio e um produto de limpeza líquido suave.
- 2** Secar as superfícies com um pano macio.

Efetuar as configurações

Estas configurações devem ser efetuadas por uma pessoa qualificada durante a colocação em funcionamento.

Todas as funções ou configurações podem ser realizadas com uma aplicação Geberit ou com o comando de serviço Geberit. Não é possível efetuar configurações manuais com o sensor infravermelho.

Configurações com o comando de serviço Geberit

A interface de infravermelhos para a comunicação com o comando de serviço Geberit encontra-se ao centro da placa de comando de descarga. Para efetuar ajustes, o comando de serviço Geberit deve estar virado para a interface de infravermelhos, a uma distância de 20 a 30 cm, e ajustado para o modo bidirecional.

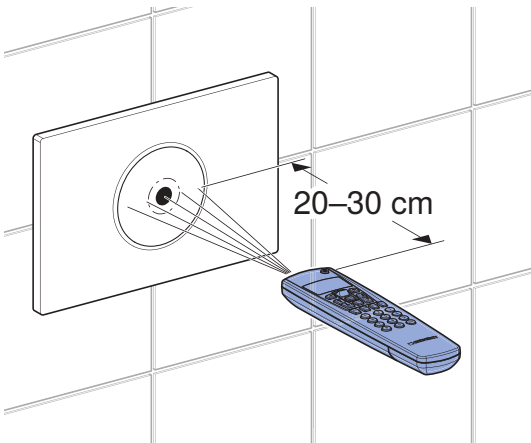


Figura 2: Operação com o comando de serviço Geberit

O comando de serviço Geberit disponibiliza as seguintes funções e configurações:

- Operação:
 - Descarga: Acionamento de uma descarga completa ou parcial
 - Limpeza: supressão do acionamento durante alguns minutos
- Ajuste de parâmetros e funções → consultar a tabela 1: “Ajustes”
- Exibição de informações do aparelho → consultar a tabela 2: “Informações”
- Exibição de valores estatísticos sobre a utilização → consultar a tabela 2: “Informações”

Na tabela seguinte, os números e os termos que se encontram na coluna “Item de menu” correspondem à indicação no comando de serviço Geberit. Informações mais detalhadas encontram-se nas instruções de utilização do comando de serviço Geberit.

Tabela 1: Ajustes

Item de menu [EN] [DE]	Descrição	Aplicação	Valor	Definições de fábrica
Comandos				
20 [FullFlush] [VollMenge]	Acionar a descarga completa Aciona uma descarga completa.	• Para o teste de funcionamento do dispositivo de levantamento	Arranque = <OK>	–
21 [PartFlush] [TeilMenge]	Acionar a descarga parcial Aciona uma descarga parcial.	• Para o teste de funcionamento do dispositivo de levantamento	Arranque = <OK>	–

Item de menu [EN] [DE]	Descrição	Aplicação	Valor	Definições de fábrica
22 [RangeTest] [TestErfas]	Verificar a área de deteção Assim que um objeto se encontrar na área de deteção, o LED vermelho na janela do sensor acende. A descarga não é efetuada. Após 10 min, a função desliga-se automaticamente. O sensor ativo da área de deteção é selecionado no item de menu 47.	<ul style="list-style-type: none"> Para a verificação da deteção do utilizador 	Arranque = <OK>	–
23 [CleanMode] [Reinigung]	Ativar o modo de limpeza O acionamento é suprimido durante o [tempo de limpeza] (item de menu 42). O LED na janela do sensor pisca a cada 3 segundos. A função é interrompida pela reposição da ligação ao comando de serviço Geberit.	<ul style="list-style-type: none"> Para a limpeza da placa de comando de descarga e da sanita, sem descarga de água 	Arranque = <OK>	–
24 [BlocFlush] [Blockiere]	Bloquear a descarga O acionamento é bloqueado durante 10 h. A função é interrompida no caso da reposição da ligação ao comando de serviço Geberit. Após 10 h, a função desliga-se automaticamente.	<ul style="list-style-type: none"> Para a realização de trabalhos de manutenção 	Arranque = <OK>	–
25 [FactorySet] [Werkeinst]	Definições de fábrica Todas as funções são repostas para as definições de fábrica.	<ul style="list-style-type: none"> Em caso de falhas de funcionamento 	Arranque = <OK> Confirmar = <R>, <OK>	–
Programas				
30 [AutFlshEn] [AutFlshEn]	Efetuar a descarga automática Caso seja detetado um afastamento da sanita, é efetuada uma descarga automática. Já não é necessário um acionamento manual.	<ul style="list-style-type: none"> Higiene, não é necessário tocar na placa de comando de descarga. 	Ligado = <ON> > Desligado = <OFF>	Lig.
31 [ManFlshEn] [FreiManSp]	Efetuar a descarga manual Se for colocada uma mão demasiado próxima diante do sensor infravermelho, pode ser efetuada uma descarga manual precoce.	–	Ligado = <ON> > Desligado = <OFF>	Lig.
32 [PowOnFlsh] [NetzEinSp]	Ativar Ligada a descarga Após a ativação da voltagem de alimentação, é efetuada uma descarga.	<ul style="list-style-type: none"> Para o acionamento central Para a confirmação do funcionamento 	Ligado = <ON> > Desligado = <OFF>	Desl.
33 [PreFlush] [Vorspüln]	Ativar Pré-descarga Quando o utilizador é detetado, é acionada uma descarga parcial.	<ul style="list-style-type: none"> Para molhar a sanita cerâmica antes da utilização, de forma a evitar a acumulação de impurezas 	Ligado = <ON> > Desligado = <OFF>	Desl.

Item de menu [EN] [DE]	Descrição	Aplicação	Valor	Definições de fábrica
34 [IntFlushM] [IntFlushM]	<p>Ativar a descarga com intervalo</p> <ul style="list-style-type: none"> Controlada pelo utilizador: uma descarga é acionada após o término do [intervalo de descarga] (item de menu 41), sendo o intervalo de descarga reiniciado em cada utilização. O tempo de descarga é determinado através do valor [Tempo de descarga] (item de menu 46). Controlada com intervalo: uma descarga é acionada após o término do [intervalo de descarga] (item de menu 41), independentemente das utilizações. O tempo de descarga é determinado através do valor [Tempo de descarga] (item de menu 46). Descarga diferencial: uma descarga é acionada após o término do [intervalo de descarga] (item de menu 41), independentemente das utilizações. Se já tiverem sido realizadas descargas dentro do [intervalo de descarga], só é descarregada a diferença relativamente ao [tempo de descarga] (item de menu 46). 	<ul style="list-style-type: none"> Para a reposição do sifão em caso de utilização pouco frequente Para o escoamento de água parada na tubagem (função de higiene, impedimento de estagnação) 	[0] = Desl [1] = Controlada pelo utilizador [2] = Controlada com intervalo [3] = Descarga diferencial	[1]
Parâmetros				
40 [FishTime] [Spülzeit]	<p>Sigma 12 cm: Tempo de descarga da descarga completa Sigma 8 cm: Tempo de descarga da descarga parcial</p> <p>O volume de descarga é ajustado através do tempo de descarga. (Os volumes de descarga indicados são valores de referência e dependem da sanita cerâmica.)</p>	<ul style="list-style-type: none"> Lavagem perfeita da sanita cerâmica 	Sigma 12 cm: Descarga completa [0] = 4,5 l [1] = 5 l [2] = 5,5 l [3] = 6 l [4] = 6,5 l [5] = 7 l Sigma 8 cm: Descarga parcial [0] = 2,5 l [1] = 3 l [2] = 3,5 l [3] = 4 l [4] = 4,5 l	[2]
41 [IntervalT] [IntervalZ]	<p>Intervalo de descarga para descarga com intervalo</p> <p>A função da descarga com intervalo é determinada pelo item de menu 34.</p>	—	1–168 h	24 h

Item de menu [EN] [DE]	Descrição	Aplicação	Valor	Definições de fábrica
42 [CleanTime] [ReiniZeit]	Tempo de limpeza Define a duração durante a qual a descarga é suprimida, caso o item de menu 23 [CleanMode] [Reinigung] seja iniciado.	–	1–20 min	10 min
43 [DetectRng] [ErfassDis]	Tamanho da sanita cerâmica O tamanho da sanita cerâmica é relevante para a detecção do utilizador sentado.	–	[0] = Curto [1] = Médio [2] = Longo	[1]
44 [DetectT] [VerweilZ]	Tempo de detecção O tempo de detecção mínimo na área de detecção da detecção do utilizador é estabelecido para que um utilizador seja reconhecido como estando de pé ou sentado. O tempo de detecção só é relevante com o acionamento automático ativado.	<ul style="list-style-type: none"> Para evitar descargas no caso de uma entrada acidental de uma pessoa na área de detecção da detecção do utilizador 	1–60 s	7 s
45 [DelayTime] [Spülverzö]	Retardamento da descarga Após sair da área de detecção da detecção do utilizador, é respeitado o tempo ajustado até que seja acionada uma descarga. O retardamento da descarga só é relevante com o acionamento automático ativado.	–	1–15 s	3 s
46 [HygFlshT] [HygFlshT]	Tempo de descarga para descarga com intervalo A função da descarga com intervalo é determinada pelo item de menu 34.	–	1–200 s	5 s
47 [SensorSel] [SensorSel]	Sensor da área de detecção A função [Verificar a área de detecção] (item de menu 22) permite verificar a área de detecção dos sensores. O sensor ativo é selecionado aqui. <ul style="list-style-type: none"> Deteção do utilizador: O sensor da área de detecção do utilizador é ativado. LED acende = Utilizador detetado. Acionamento manual: O sensor da área de detecção do acionamento manual é ativado. LED acende = Mão detetada. Reconhecimento de presença: O sensor da área de detecção relativa ao reconhecimento de presença é ativado. LED aceso = o utilizador move-se na área de detecção. 	<ul style="list-style-type: none"> Para a verificação da detecção do utilizador 	[0] = Deteção do utilizador [1] = Acionamento manual [2] = Reconhecimento de presença	[0]

Tabela 2: Informações

Item de menu [EN] [DE]	Descrição
Contador	
50 [Days?] [SumBetrT?]	Total de dias de funcionamento Indica o total de dias de funcionamento desde a colocação em funcionamento.
51 [Uses?] [SumBenut?]	Total de utilizações Indica o total de utilizações desde a colocação em funcionamento.
52 [Flushes?] [SumSpül?]	Total de descargas Indica o total de descargas desde a colocação em funcionamento.
53 [AutFlush?] [SumAutSp?]	Total de descargas automáticas Indica o total de descargas automáticas desde a colocação em funcionamento.
54 [ManFlush?] [SumManSp?]	Total de descargas manuais Indica o total de descargas manuais desde a colocação em funcionamento.
55 [FullFlsh?] [SumVollM?]	Total de descargas manuais completas Indica o total de descargas completas desde a colocação em funcionamento.
56 [PartFlsh?] [SumTeilM?]	Total de descargas manuais parciais Indica o total de descargas parciais desde a colocação em funcionamento.
57 [IntFlush?] [SumIntSp?]	Total de descargas com intervalo Indica o total de descargas com intervalo desde a colocação em funcionamento.
Informações do aparelho	
60 [TypeNo] [Modell-Nr]	Referência Indica a referência do sistema de descarga para sanitas. Exemplo: [242251001] = 242.251.00.1
61 [SWVersion] [SWVersion]	Versão de firmware Indica a versão de firmware do sistema de descarga para sanitas. Exemplo: [0312] = Versão 3.12
62 [SerialNo] [Serien-Nr]	Número de série Indica o número de série do sistema de descarga para sanitas.
63 [ManufDate] [ProdDatum]	Data de produção Indica a data de produção do sistema de descarga para sanitas. Exemplo: [1520] = Semana 15, 2020
64 [TypePower] [Netz/Batt]	Tipo de alimentação Indica o tipo de alimentação (elétrica ou pilha). Exemplo: [0] = Pilha / [1] = Elétrica

Item de menu [EN] [DE]	Descrição
65 [Battery%] [Batterie%]	Pilha Indica a capacidade da pilha. Exemplo: [73] %

2 / 2

Configurações com a aplicação Geberit

Após o estabelecimento da ligação entre uma aplicação Geberit e o aparelho, encontram-se disponíveis as seguintes funções e configurações:

- Operação:
 - Descarga: Acionamento de uma descarga completa ou parcial
 - Limpeza: Supressão do acionamento durante alguns minutos
- Ajuste de parâmetros e funções → consultar a tabela 3: “Ajustes”
- Exibição de informações do aparelho, como a capacidade da pilha ou a versão do firmware, por exemplo → consultar a tabela 4: “Informação”
- Exibição de valores estatísticos sobre a utilização → consultar a tabela 4: “Informação”
- Exportação de informações do aparelho e valores estatísticos
- Exibição de mensagens de erro
- Execução de atualizações de firmware
- Gravação e transferência de predefinições

As configurações podem ser gravadas como predefinições na aplicação Geberit e ser transferidas para outros aparelhos do mesmo tipo.

Tabela 3: Definições

Menu	Descrição	Aplicação	Valor	Definições de fábrica
Operação				
[Descarga]	Aciona uma descarga parcial ou completa.	• Para o teste de funcionamento do dispositivo de levantamento	Lig./Desl.	–
[Limpeza]	O acionamento é suprimido durante o [tempo de limpeza]. O LED na janela do sensor pisca a cada 3 segundos.	• Para a limpeza da placa de comando de descarga e da sanita, sem descarga de água	Lig./Desl.	–
	[Tempo de limpeza]	–	1–20 min	10 min
Nome e palavra-passe				
[Nome]	É possível atribuir um nome a cada aparelho.	• Para a identificação do aparelho	–	–
[Palavra-passe]	É possível atribuir uma palavra-passe a cada aparelho.	• Para a proteção do aparelho contra o acesso não autorizado	–	–
Comandos				
[Bloquear a descarga]	O acionamento é bloqueado durante 10 h. A função pode ser interrompida prematuramente. Após 10 h, a função desliga-se automaticamente.	• Para a realização de trabalhos de manutenção	Lig./Desl.	–

Menu	Descrição	Aplicação	Valor	Definições de fábrica
Funções				
[Descarga com intervalo]	<p>Ativar a descarga com intervalo</p> <ul style="list-style-type: none"> Controlada pelo utilizador: uma descarga é acionada após o término do [intervalo de descarga], sendo o intervalo de descarga reiniciado em cada utilização. O tempo de descarga é determinado através do valor [Tempo de descarga]. Controlada com intervalo: uma descarga é acionada após o término do [intervalo de descarga], independentemente das utilizações. O tempo de descarga é determinado através do valor [Tempo de descarga]. Descarga diferencial: uma descarga é acionada após o término do [intervalo de descarga], independentemente das utilizações. Se já tiverem sido realizadas descargas dentro do [intervalo de descarga], só é descarregada a diferença relativamente ao [tempo de descarga]. 	<ul style="list-style-type: none"> Para a reposição do sifão em caso de utilização pouco frequente Para o escoamento de água parada na tubagem (função de higiene, impedimento de estagnação) 	[Desl.], [Controlada pelo utilizador], [Controlada com intervalo], [Descarga diferencial]	[Controlada pelo utilizador]
	[Tempo de descarga]	–	1–200 s	5 s
	[Intervalo de descarga]	–	1–168 h	24 h
	[Volume de descarga] O volume de descarga da descarga com intervalo é calculado a partir do [tempo de descarga] acima e dos [ajustes do volume de descarga].	<ul style="list-style-type: none"> Exibição do volume de descarga 	–	–
[Ligada a descarga]	Após a ativação da voltagem de alimentação, é efetuada uma descarga.	<ul style="list-style-type: none"> Para o acionamento central Para a confirmação do funcionamento 	Lig./Desl.	Desl.
[Pré-descarga]	Quando o utilizador é detetado, é acionada uma descarga parcial.	<ul style="list-style-type: none"> Para molhar a sanita cerâmica antes da utilização, de forma a evitar a acumulação de impurezas 	Lig./Desl.	Desl.
[Descarga automática]	Caso seja detetado um afastamento da sanita, é efetuada uma descarga automática. Já não é necessário um acionamento manual.	<ul style="list-style-type: none"> Higiene, não é necessário tocar na placa de comando de descarga. 	Lig./Desl.	Lig.

Menu	Descrição	Aplicação	Valor	Definições de fábrica
[Descarga manual]	Se for colocada uma mão demasiado próxima diante do sensor infravermelho, pode ser efetuada uma descarga manual precoce.	<ul style="list-style-type: none"> Para efetuar uma descarga manual durante a utilização 	Lig./Desl.	Lig.
[Ajuste do volume de descarga] (para autoclismo de interior Sigma 12 cm)	[Descarga completa] O tempo da abertura da válvula de descarga para a descarga completa é ajustado através deste volume de descarga. Os volumes de descarga indicados são valores de referência e dependem da sanita cerâmica.	<ul style="list-style-type: none"> Lavagem perfeita da sanita cerâmica Para a função de estatística Para o cálculo do volume de descarga da descarga com intervalo 	4,5 l 5 l 5,5 l 6 l 6,5 l 7 l	6 l
	[Descarga parcial (estatística)] Para o cálculo do consumo de água, o volume de descarga da descarga parcial deve ser indicado. O volume de descarga da descarga parcial pode ser ajustado na válvula de descarga.	<ul style="list-style-type: none"> Para a função de estatística Para o cálculo do volume de descarga da descarga com intervalo 	1–5 l	2,5 l
	[Pressão de escoamento (estatística)] Para o cálculo do consumo de água, a pressão de escoamento deve ser indicada no tubo de distribuição.	<ul style="list-style-type: none"> Para a função de estatística Para o cálculo do volume de descarga da descarga com intervalo 	0,5–10 bar	3 bar
[Ajuste do volume de descarga] (para autoclismo de interior Sigma 8 cm)	[Descarga completa (estatística)] Para o cálculo do consumo de água, o volume de descarga da descarga completa deve ser indicado. O volume de descarga da descarga completa pode ser ajustado na válvula de descarga.	<ul style="list-style-type: none"> Para a função de estatística Para o cálculo do volume de descarga da descarga com intervalo 	1–8 l	6 l
	[Descarga parcial] O tempo da abertura da válvula de descarga para a descarga parcial é ajustado através deste volume de descarga. Os volumes de descarga indicados são valores de referência e dependem da sanita cerâmica.	<ul style="list-style-type: none"> Lavagem perfeita da sanita cerâmica Para a função de estatística Para o cálculo do volume de descarga da descarga com intervalo 	2,5 l 3 l 3,5 l 4 l 4,5 l	3,5 l
	[Pressão de escoamento (estatística)] Para o cálculo do consumo de água, a pressão de escoamento deve ser indicada no tubo de distribuição.	<ul style="list-style-type: none"> Para a função de estatística Para o cálculo do volume de descarga da descarga com intervalo 	0,5–10 bar	5 bar

Menu	Descrição	Aplicação	Valor	Definições de fábrica
[Retardamento da descarga]	Após sair da área de deteção da deteção do utilizador, é respeitado o tempo ajustado até que seja acionada uma descarga. O retardamento da descarga só é relevante com o acionamento automático ativado.	–	1–15 s	3 s
[Tempo de deteção]	O tempo de deteção mínimo na área de deteção da deteção do utilizador é estabelecido para que um utilizador seja reconhecido como estando de pé ou sentado. O tempo de deteção só é relevante com o acionamento automático ativado.	<ul style="list-style-type: none"> Para evitar descargas no caso de uma entrada accidental de uma pessoa na área de deteção da deteção do utilizador 	1–60 s	7 s
[Área de deteção]	<p>Assim que um objeto se encontrar na área de deteção, o LED vermelho na janela do sensor acende. A descarga não é efetuada. Após 10 min, a função desliga-se automaticamente.</p> <ul style="list-style-type: none"> Deteção do utilizador: O sensor da área de deteção do utilizador é ativado. O LED acende-se e a aplicação muda para verde = Utilizador detetado. Acionamento manual: O sensor da área de deteção do acionamento manual é ativado. O LED acende-se e a aplicação muda para verde = Mão detetada. Reconhecimento de presença: O sensor da área de deteção relativa ao reconhecimento de presença é ativado. O LED acende-se e a aplicação muda para verde = O utilizador move-se na área de deteção. 	<ul style="list-style-type: none"> Para a verificação da deteção do utilizador 	[Deteção do utilizador], [acionamento manual], [reconhecimento de presença]	–
	A [área de deteção] da deteção do utilizador pode ser ajustada em 3 níveis.	<ul style="list-style-type: none"> Para a otimização da área de deteção da deteção do utilizador 	Curto Médio Longo	Médio
[Guardar como pré-definido]	Os ajustes atuais são guardados na aplicação e, como tal, podem ser transferidos para outros aparelhos do mesmo tipo.	<ul style="list-style-type: none"> Para a colocação em funcionamento de vários aparelhos com as mesmas definições 	–	–
[Reiniciar o terminal]	O sistema de descarga para sanitas é reiniciado.	<ul style="list-style-type: none"> Para eliminação de falhas 	–	–
[Definições de fábrica]	Todas as funções são repostas para as definições de fábrica.	<ul style="list-style-type: none"> Para eliminação de falhas 	–	–

Tabela 4: Informação

Menu da aplicação Geberit	Descrição
Informações	
[Referência]	Indica a referência do sistema de descarga para sanitas.
[Versão de firmware]	Indica a versão de firmware do sistema de descarga para sanitas.
[Número de série]	Indica o número de série do sistema de descarga para sanitas.
[Data de produção]	Indica a data de produção do sistema de descarga para sanitas.
[Tipo de alimentação]	Indica o tipo de alimentação (elétrica ou pilha).
[Pilha]	Indica a capacidade da pilha.
Estatísticas	
[Estatísticas]	Indica diferentes informações, como o número de utilizações ou o consumo de água dentro de um período pretendido.
Contador	
[Total de dias de funcionamento]	Indica o total de dias de funcionamento desde a colocação em funcionamento.
[Dias de funcionamento desde a última ligação]	Indica o número de dias de funcionamento desde a última ligação.
[Total de utilizações]	Indica o total de utilizações desde a colocação em funcionamento.
[Utilizações desde o último Power-On]	Indica o número de utilizações desde a última ligação.
[Total de descargas]	Indica o total de descargas desde a colocação em funcionamento.
[Descargas desde o último Power-On]	Indica o total de descargas desde a última ligação.
[Total de descargas automáticas]	Indica o total de descargas automáticas desde a colocação em funcionamento.
[Descargas automáticas desde o último Power-On]	Indica o total de descargas automáticas desde a última ativação.
[Total de descargas manuais]	Indica o total de descargas manuais desde a colocação em funcionamento.
[Descargas manuais desde o último Power-On]	Indica o total de descargas manuais desde a última ativação.
[Total de descargas completas]	Indica o total de descargas manuais completas desde a colocação em funcionamento.
[Descargas completas desde o último Power-On]	Indica o total de descargas manuais completas desde a última ativação.
[Total de descargas parciais]	Indica o total de descargas manuais parciais desde a colocação em funcionamento.
[Descargas parciais desde o último Power-On]	Indica o total de descargas manuais parciais desde a última ativação.
[Total de descargas com intervalo]	Indica o total de descargas com intervalo desde a colocação em funcionamento.
[Descargas com intervalo desde o último Power-On]	Indica o número de descargas com intervalo desde a última ligação.

Tratamento de resíduos

Substâncias

Este produto está em conformidade com as exigências da Diretiva 2011/65/UE (RoHS) (relativa à restrição do uso de determinadas substâncias perigosas em equipamentos elétricos e eletrónicos).

Tratamento de resíduos de equipamentos elétricos e eletrónicos



O símbolo do contentor de lixo com rodas barrado com uma cruz significa que os resíduos de equipamentos elétricos e eletrónicos não devem ser eliminados juntamente com o lixo doméstico, devendo sim ser submetidos a um tratamento de resíduos separado. Os utilizadores finais são legalmente obrigados a devolver os resíduos de equipamentos a organismos oficiais de tratamento de resíduos, aos distribuidores ou aos Geberit para um tratamento de resíduos adequado. Muitos distribuidores de equipamentos elétricos e eletrónicos são obrigados a aceitar a devolução dos resíduos de equipamentos elétricos e eletrónicos sem encargos. A fim de proceder à devolução aos Geberit, é necessário contactar a empresa de vendas ou de serviços competente.

As pilhas e os acumuladores usados que não estejam selados no equipamento antigo, bem como as lâmpadas que possam ser retiradas do equipamento antigo sem serem destruídas, devem ser removidos do equipamento antigo antes da entrega a um ponto de tratamento de resíduos.

Caso existam dados pessoais armazenados no equipamento antigo, os próprios utilizadores finais serão responsáveis pela respetiva eliminação antes da entrega a um ponto de tratamento de resíduos.

Om dette dokument

Dette dokument gælder for fagligt korrekt vedligeholdelse af Geberit WC-skyllestyringen med elektronisk udløsning, net- eller batteridrift, betjeningsplade Sigma10.

Dette dokument gælder for modellen af denne WC-skyllestyring med Bluetooth®-interface. Denne WC-skyllestyring er på typeskiltet mærket med "BAWC-04-A" eller "BAWC-04-B" og Geberit Connect-logoet.

Målgruppe

Dette produkt må kun vedligeholdes og repareres af fagmænd. En fagmand er en person, der på basis af sin faglige uddannelse og/eller erfaring, er kvalificeret til at kunne se risici og undgå farer, der kan optræde ved brugen af produktet.


Bestemmelsesmæssig anvendelse

Geberit WC-skyllestyringen med elektronisk skyllestyring, net- eller batteridrift, betjeningsplade Sigma10 er beregnet til skyllestyring i Geberit Sigma indbygningscisterner.

Sikkerhedsinstruktioner

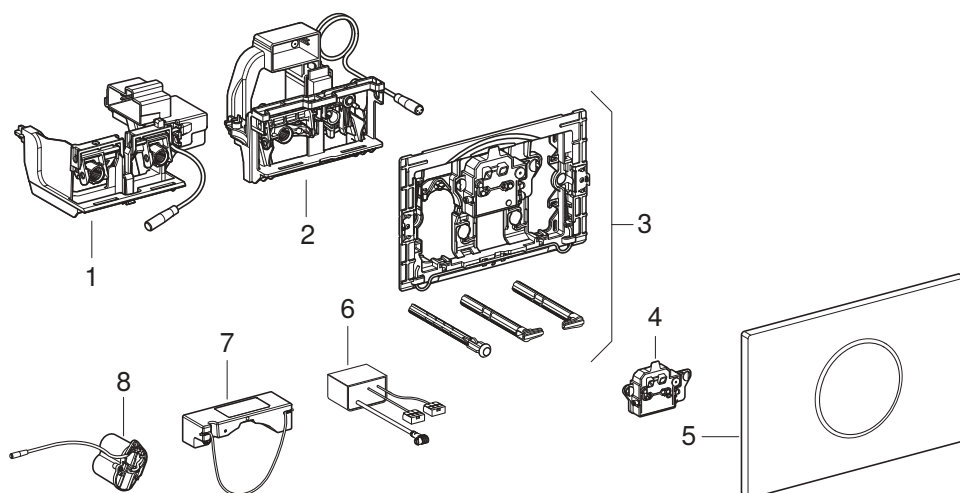
- Anvend kun originale reservedele til reparationer.
- Undlad at foretage ændringer eller ekstrainsallationer på produktet.

Oversigt over varslingsniveauer og symboler i denne vejledning

Varslingsniveauer og symboler
OBS Henviser til en fare, der kan føre til materielle skader, hvis den ikke undgås.
 Henviser til vigtig information.

Produktbeskrivelse

Opbygning



- 1 Løfteanordning til Geberit Sigma indbygningcisterne 12 cm
- 2 Løfteanordning til Geberit Sigma indbygningcisterne 8 cm
- 3 Montageramme
- 4 Styring
- 5 Geberit betjeningsplade Sigma10
- 6 Netdel 12 V
- 7 Netdel til el- og kommunikationstilslutningsdåse 12 V
- 8 Batterirum

Tekniske data

	Netdrift	Batteridrift ¹⁾
Mærkespænding	85–240 V AC	–
Netfrekvens	50–60 Hz	–
Batteritype	–	LR20
Driftsspænding	12 V DC	3 V DC
Maksimal effektforbrug	4 W	4 W
Effektforbrug standby	0,15 W	0,15 W
Beskyttelsestype	IP45	IP45
Opholdstid fabriksindstilling	7 s	7 s
Opholdstid indstillingsområde	1–60 s	1–60 s
Intervalskylletid fabriksindstilling	5 s	5 s
Intervalskylletid indstillingsområde	1–200 s	1–200 s
Intervalskyl fabriksindstilling	24 h	24 h
Intervalskyl indstillingsområde	1–168 h	1–168 h
Trådløs teknologi	Bluetooth® Low Energy ²⁾	
Frekvensområde	2400–2483,5 MHz	
Maksimal udgangseffekt	4 dBm	

¹⁾ Batterilevetid: ca. 2 år eller 50 000 skylninger

²⁾ Mærket Bluetooth® og dets logoer tilhører Bluetooth SIG, Inc. og bruges af Geberit på licens.

Forenklet EU-overensstemmelseserklæring

Hermed erklærer Geberit International AG, at radioudstyrstypen Geberit WC-skyllstyring med elektronisk skyllstyring, net- eller batteridrift, betjeningsplade er i overensstemmelse med direktivet 2014/53/EU.

EU-overensstemmelseserklæringens fulde tekst kan findes på følgende internetadresse:
<https://doc.geberit.com/970890000.pdf>.

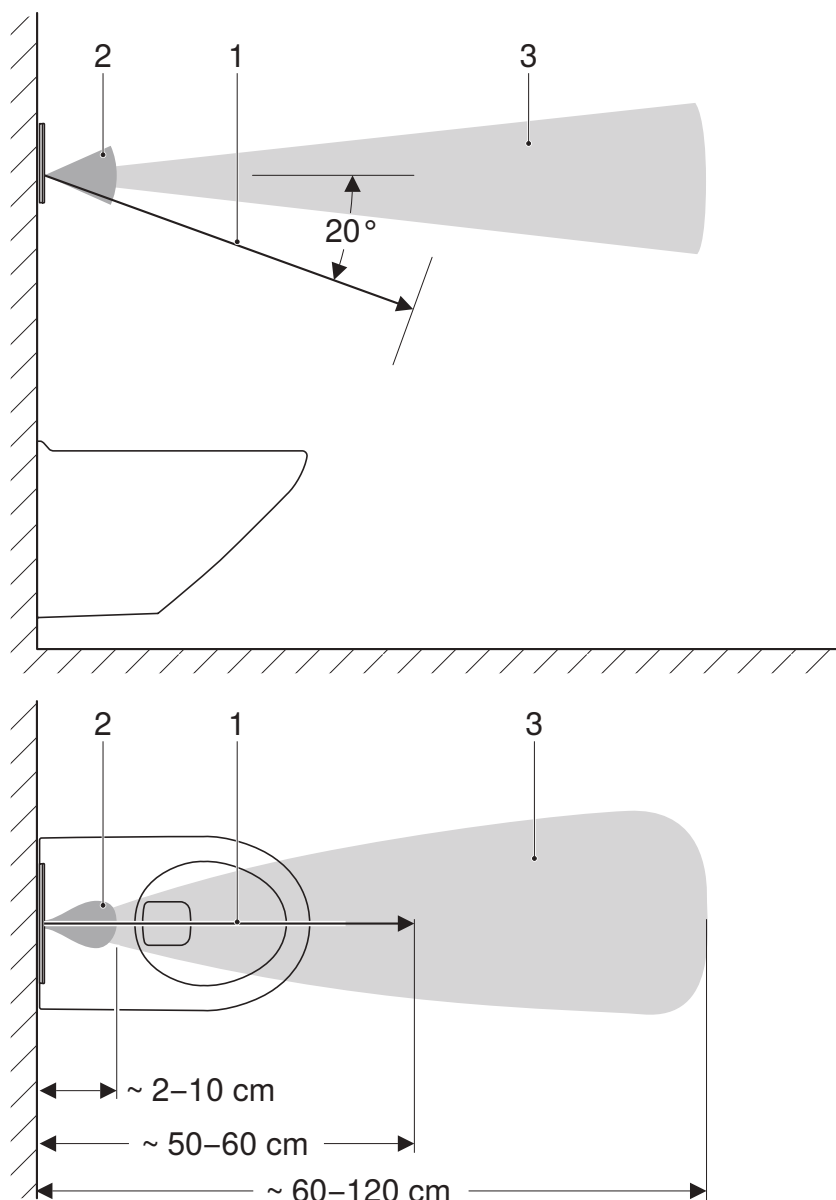
Funktionsprincip

Bag betjeningspladen til WC-skyllestyringen er der installeret en række infrarøde sensorer. Sensorerne aftaster forskellige registreringsområder.

Registreringsområdet for brugeridentifikation (1) måler, om brugeren befinder sig i siddende eller stående position foran WC-skyllestyringen.

Hvis hånden rækkes ind i registreringsområdet for manuel skyllestyring (2), udløser WC-skyllestyringen et lille eller et stort skyl. Når hånden holdes kortvarigt ind i registreringsområdet, udløser WC-skyllestyringen et stort skyl. Når hånden holdes langvarigt ind i registreringsområdet, udløser WC-skyllestyringen et lille skyl.

Registreringsområdet for persondetektion (3) er kun aktivt i batteridrift og har hermed en energisparefunktion. Så snart der sker en ændring i dette område, aktiveres registreringsområdet for brugeridentifikation.



Billede 1: Registreringsområder

- 1 Registreringsområde for brugeridentifikation
- 2 Registreringsområde for manuel skyllestyring
- 3 Registreringsområde for persondetektion

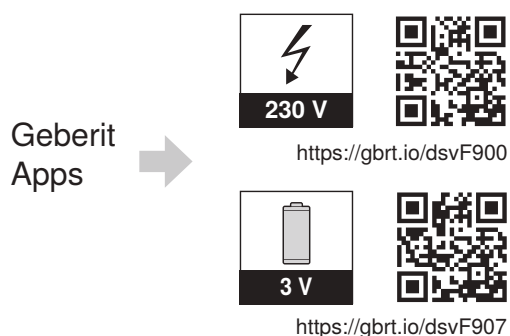
Geberit Apps

Forskellige Geberit apps er tilgængelige til drift, indstillinger og vedligeholdelse. Apps kommunikerer med enheden via en Bluetooth®-grænseflade.

GeberitApps er tilgængelige til Android- og iOS-smartphones i den respektive App-Store.

Etablering af forbindelse med enheden

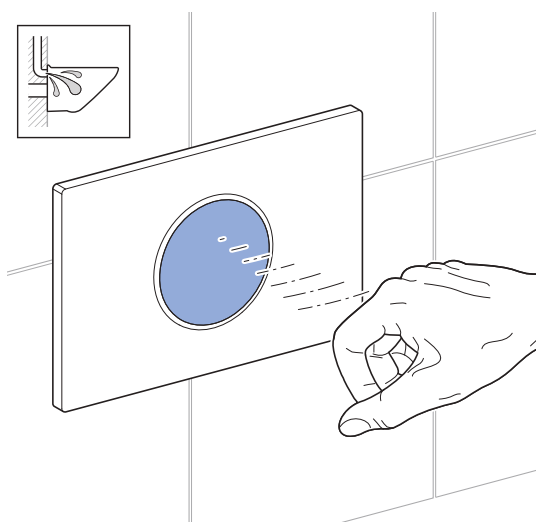
- ▶ Scan QR-koden, og følg anvisningerne på landingpage.



Udløsning af manuelt skyl

Manuel skylning udløses med den ene hånd foran IR-sensoren.

- ▶ Hold hånden ca. 15 cm foran betjeningspladen. Betjeningspladen må ikke berøres. Hold hånden i registreringsområdet ca. 0,5–1 sekund for stort skyl og ca. 1–2 sekunder for lille skyl.

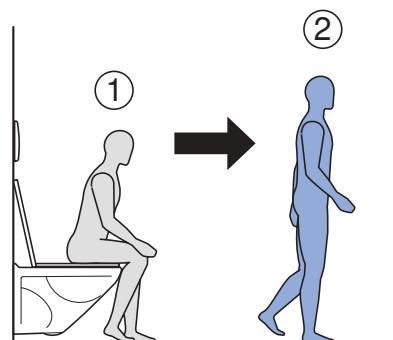
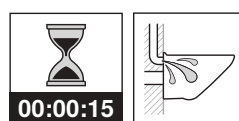


Til testformål kan der også udløses et skyl med Geberit appen.

Udløsning af automatisk skyl

Automatisk skyl udløses efter at man har trådt væk fra toilettet.

- ▶ Fjern dig fra brugeridentifikationens registreringsområde.



Automatisk skyl er aktiveret fra fabrikken. Den kan til enhver tid deaktiveres med en Geberit app.

Fejlafhjælpning

De følgende foranstaltninger til afhjælpning af fejl kan gennemføres af den driftsansvarlige:

- Rengør betjeningspladen
- Udskiftning af batterierne

Disse foranstaltninger er beskrevet i driftsvejledning 970.766.00.0.

Fejl	Årsag	Afhjælpning
Fejlskylninger (for tidligt, for sent, utilsigtet)	Sensorvinduet tilsmudset eller vådt	► Rengør eller aftør betjeningspladen. → Se driftsvejledning 970.766.00.0.
	Sensorvindue ridset	► Udskiftning af betjeningsplade.
Skyl udløses uden manuel betjening ved at træde væk fra WC'et.	Automatisk aktivering af skyl aktiv	► Deaktiver automatisk aktivering af skyl.
Vandet løber konstant i WC-skålen.	Softwarefejl	► Afbryd strømforsyningen (sikring) i 10 sekunder. ► Genstart WC-skyllstyring med Geberit app.
	Skyllegarniturens bundpakning i cisternen er defekt	► Udskift bundpakning.
	Svømmeventil i cisternen er defekt	► Udskift svømmeventil.
Skylningen af WC-skålen er ikke tilfredsstillende.	Skyllemængderne indstillet forkert	► Indstil stort og lille skyl på skylleventilen. ► Indstil lille skyl med Geberit servicemobiltelefonen. ► Indstil stort skyl med Geberit app.
	WC-skål tilkalket	► Afkalk WC-skålen.
Skyl kan ikke udløses.	Strømsvigt	► Kontroller strømforsyningen (sikring).
Skyl kan ikke udløses. LED'en i sensorvinduet blinker, når brugeren befinder sig i registreringsområdet for brugeridentifikation.	Lav batterikapacitet	► Udskift batterierne. → Se driftsvejledning 970.766.00.0.
Skyl kan ikke udløses. LED'en i sensorvinduet lyser, når brugeren befinder sig i registreringsområdet for brugeridentifikation.	Batterierne er tomme	► Udskift batterierne. → Se driftsvejledning 970.766.00.0.
Skyl kan ikke udløses. LED'en i sensorvinduet blinker hurtigt.	Stik til løfteanordningen er ikke sat rigtigt i	► Kontroller kabelforbindelsen mellem løfteanordningen og styreenheden.
	Løfteanordning defekt	► Udskift løfteanordningen.

Opbygning kapitel vedligeholdelse

Handlingsanvisningerne i dette kapitel skal udføres sammen med de tilhørende illustrationssekvenser i bilaget. I handlingsanvisningen henvises der til den tilhørende illustrationssekvens.

Vedligeholdelse af den driftsansvarlige

Følgende servicearbejde og indstillinger kan gennemføres af den driftsansvarlige. → Se driftsvejledning 970.766.00.0.

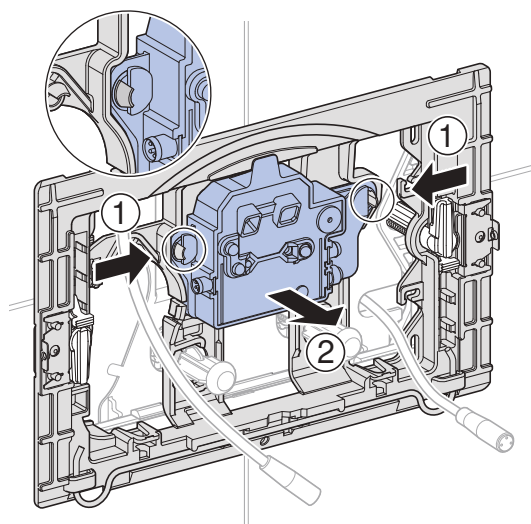
- Rengør betjeningspladen
- Udskiftning af batterierne

Vedligeholdelse udført af fagmand

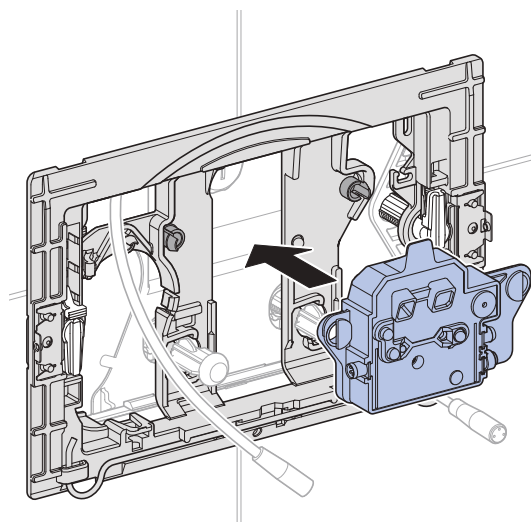
Servicearbejdet i de følgende kapitler må kun udføres af en fagmand.

Udskiftning af styreenhed

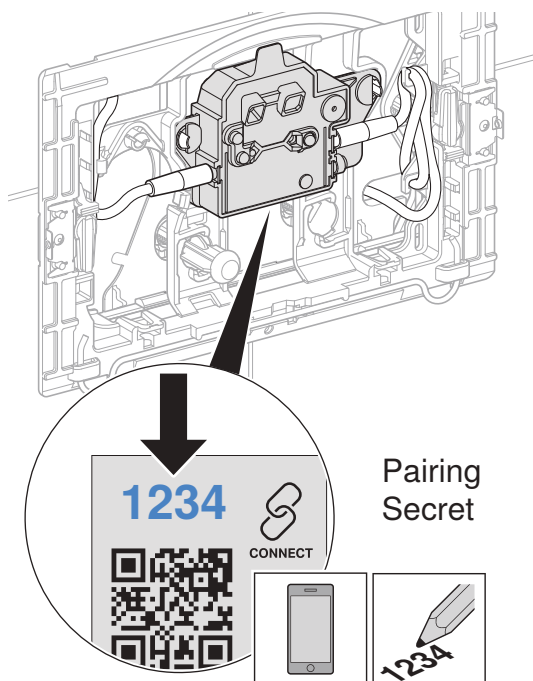
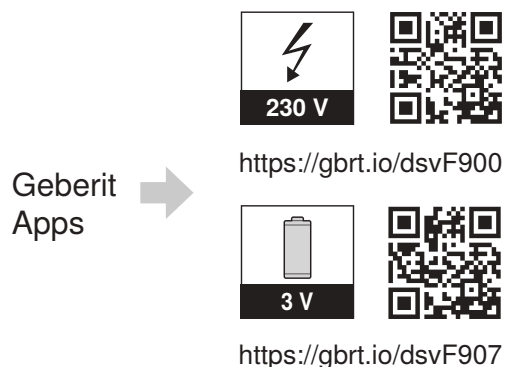
- 1 Afmonter betjeningspladen, og tag kablet ud af stikkontakten. → Se illustrationssekvens **1**, side 632.
- 2 Fjern batterierne, og bortskaf dem fagligt korrekt.



- 3 Sæt den nye styreenhed i.



- 4** Hvis det er nødvendigt, installeres Geberit appen, og Pairing Secret for den ny styreenhed noteres.



- 5** Isæt begge kabler, og monter betjeningspladen. → Se illustrationssekvens **3**, side 635.
- 6** Kontroller funktion. → Se "Udløsning af manuelt skyl", side 146.
- 7** Foretag om nødvendigt indstillinger med Geberit appen.

Udskiftning af løfteanordning

- 1** Afmonter betjeningspladen, og tag kablet ud af stikkontakten. → Se illustrationssekvens **1**, side 632.
- 2** Demonter montererammen og beskyttelsespladen. → Se illustrationssekvens **2**, side 632.
- 3** Fjern løfteanordningen, og bortskaf den fagligt korrekt.
- 4** Montér den nye løfteanordning.
- 5** Monter beskyttelsespladen og montererammen.
- 6** Isæt begge kabler, og monter betjeningspladen. → Se illustrationssekvens **3**, side 635.
- 7** Kontroller funktion. → Se "Udløsning af manuelt skyl", side 146.

Pleje og rengøring

OBS

Skader på overfladen på grund af aggressive og skurrende rengøringsmidler

- Anvend ikke klor- eller syreholdige, slibende eller ætsende rengøringsmidler.

- i** Geberit anbefaler til rengøring Geberit AquaClean rengøringsset (varenr. 242.547.00.1).

For at rengøre betjeningspladen kan skyllestyringen undertrykkes nogle minutter med en Geberit app.

- 1** Rengør overfladerne med en blød klud og et flydende, mildt rengøringsmiddel.
- 2** Tør overfladerne med en blød klud.

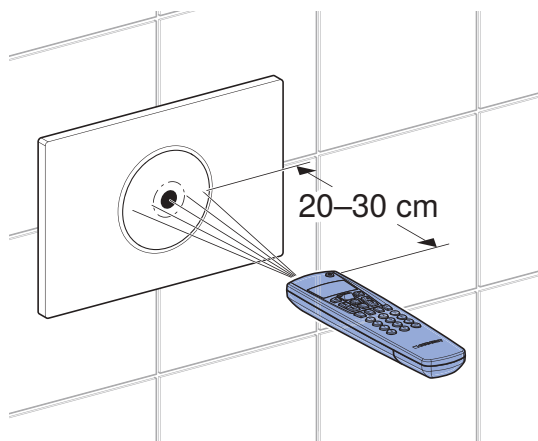
Udførelse af indstillinger

Disse indstillinger skal foretages af en fagmand ved ibrugtagningen.

Alle funktioner kan enten foretages med en Geberit app eller Geberit Service-Handy. Manuelle indstillinger via den infrarøde sensor er ikke mulige.

Indstillinger med Geberit servicemobiletelefon

Den infrarøde grænseflade til kommunikation med Geberit servicemobiletelefonen befinder sig midt på betjeningspladen. For at kunne foretage indstillinger skal Geberit servicemobiletelefonen rettes mod den infrarøde grænseflade i en afstand på 20 til 30 cm og indstilles på bidirektional modus.



Billede 2: Betjening med Geberit servicemobiletelefonen

Med Geberit servicemobiletelefonen er følgende funktioner og indstillinger til rådighed:

- Betjening:
 - Skyl: Udløsning af stort eller lille skyl
 - Rengøring: Undertrykkelse af skyllestyringen i nogle minutter
- Indstilling af parametre og funktioner → se tabel 1: "Indstillinger"
- Visning af enhedsinformation, → se tabel 2: "Informationer"
- Visning af statistiske værdier om brugen → se tabel 2: "Informationer"

I de følgende tabeller svarer numrene og begreberne i spalten "Menupunkt" til visningen på Geberit servicemobiletelefonen. Yderligere oplysninger findes i betjeningsvejledningen til Geberit servicemobiletelefonen.

Tabel 1: Indstillinger

Menupunkt [EN] [DE]	Beskrivelse	Anvendelse	Værdi	Fabrik- sindstilling
Kommandoer				
20 [FullFlush] [VollMenge]	Udløs stort skyl Udløser et stort skyl.	• Funktionstest af løfte- anordning	Start = <OK>	–
21 [PartFlush] [TeilMenge]	Udløs lille skyl Udløser et lille skyl.	• Funktionstest af løfte- anordning	Start = <OK>	–

Menupunkt [EN] [DE]	Beskrivelse	Anvendelse	Værdi	Fabrik- sindstilling
22 [RangeTest] [TestErfas]	Kontrollér registreringsområde Når der befinder sig en genstand i registreringsområdet, lyser den røde LED i sensorvinduet. Der udløses ikke noget skyl. Efter 10 min. slukker funktionen automatisk. Den aktive sensor for registreringsområdet vælges med menupunkt 47.	<ul style="list-style-type: none"> Til kontrol af brugeridentifikationen 	Start = <OK>	–
23 [CleanMode] [Reinigung]	Aktivér rengøringsmodus Skyllestyringen undertrykkes i [rengøringstiden] (menupunkt 42). LED'en i sensorvinduet blinker hvert 3. sekund. Funktionen stoppes ved et nyt opkald med Geberit servicemobiltelefonen.	<ul style="list-style-type: none"> Til rengøring af betjeningspladen og toiletet, uden at vandet løber 	Start = <OK>	–
24 [BlocFlush] [Blockiere]	Bloker skyl Skyllestyringen blokeres 10 t. Funktionen stoppes ved et nyt opkald med Geberit servicemobiltelefonen. Efter 10 t slukker funktionen automatisk.	<ul style="list-style-type: none"> Til udførelse af vedligeholdelsesarbejde 	Start = <OK>	–
25 [FactorySet] [Werkeinst]	Fabriksindstilling Alle funktioner nulstilles til fabriksindstillingen.	<ul style="list-style-type: none"> Ved funktionsfejl 	Start = <OK> Bekræft = <R>, <OK>	–
Programmer				
30 [AutFlshEn] [AutFlshEn]	Aktivér automatisk skyl Der udløses automatisk et skyl, når man træder væk fra toiletet. En manuel skyllestyring er ikke længere nødvendig.	<ul style="list-style-type: none"> Hygiejne, betjeningspladen skal ikke berøres. 	Til = <ON> Fra = <OFF>	Til
31 [ManFlshEn] [FreiManSp]	Aktivér manuelt skyl Hvis man holder en hånd tæt foran den infrarøde sensor, kan der udløses et manuelt skyl før tiden.	–	Til = <ON> Fra = <OFF>	Til
32 [PowOnFlsh] [NetzEinSp]	Aktivér skylning ved tilslutning af strøm Når netspændingen slås til, udløses der et skyl.	<ul style="list-style-type: none"> Til central skyllestyring Til funktionsbekræftelse 	Til = <ON> Fra = <OFF>	Fra
33 [PreFlush] [Vorspüling]	Aktivér forskyl Når brugeren registreres, udløses et lille skyl.	<ul style="list-style-type: none"> Skyller WC-skålen før brugen for at undgå aflejringer 	Til = <ON> Fra = <OFF>	Fra

Menupunkt [EN] [DE]	Beskrivelse	Anvendelse	Værdi	Fabrik- sindstilling
34 [IntFlushM] [IntFlushM]	<p>Aktivér intervallskyl</p> <ul style="list-style-type: none"> Brugerstyret: Et skyl udløses, når [skylleintervallet] (menupunkt 41) er gået, hvorved skylleintervallet genstartes ved hver brug. Skylltiden bestemmes af værdien [Skylletid] (menupunkt 46). Intervalstyret: Der udløses et skyl, når [skylleintervallet] (menupunkt 41) er gået, uafhængigt af anvendelserne. Skylltiden bestemmes af værdien [Skylletid] (menupunkt 46). Differensskyl: Der udløses et skyl, når [skylleintervallet] (menupunkt 41) er gået, uafhængigt af anvendelserne. Hvis der inden for [skylleintervallet] allerede er udført skyl, skylles der kun efter med forskellen i forhold til [skylletiden] (menupunkt 46). 	<ul style="list-style-type: none"> Til efterfyldning af vandlåsen ved lave brugsfrekvenser Til udskylning af stående vand i rørledningen (hygiejnefunktion, forhindring af stagnation) 	[0] = Slukket [1] = Brugerstyret [2] = Intervalstyret [3] = Differensskyl	[1]
Parametre				
40 [FlshTime] [Spülzeit]	<p>Sigma 12 cm: Skylletid stort skyl Sigma 8 cm: Skylletid lille skyl</p> <p>Skylllemængden indstilles via skylltiden. (De angivne skylllemængder er vejledende og afhænger af WC-skålen).</p>	<ul style="list-style-type: none"> Optimalt skyl af WC-skålen 	Sigma 12 cm: Stort skyl [0] = 4,5 l [1] = 5 l [2] = 5,5 l [3] = 6 l [4] = 6,5 l [5] = 7 l Sigma 8 cm: Lille skyl [0] = 2,5 l [1] = 3 l [2] = 3,5 l [3] = 4 l [4] = 4,5 l	[2]
41 [IntervalT] [IntervalZ]	<p>Skyllinterval for intervallskyl</p> <p>Intervallskyllets funktion bestemmes af menupunkt 34.</p>	–	1–168 h	24 h
42 [CleanTime] [ReiniZeit]	<p>Rengøringstid</p> <p>Definerer den varighed, som skylllet undertrykkes, når menupunkt 23 [CleanMode] [Reinigung] startes.</p>	–	1–20 min	10 min
43 [DetectRng] [ErfassDis]	<p>WC-skålens størrelse</p> <p>WC-skålens størrelse er relevant for registrering af en siddende bruger.</p>	–	[0] = kort [1] = middel [2] = lang	[1]

Menupunkt [EN] [DE]	Beskrivelse	Anvendelse	Værdi	Fabrik- sindstilling
44 [DetectT] [VerweilZ]	Opholdstid For at blive registreret som stående eller siddende bruger defineres den mindste opholdstid i registreringsområdet for brugergenkendelse. Opholdstiden er kun relevant, når den automatiske skyllestyring er aktiveret.	<ul style="list-style-type: none"> Til forhindring af skyl ved utilsigtet ophold af en person i registreringsområdet for brugeridentifikation 	1–60 s	7 s
45 [DelayTime] [Spülverzö]	Skylleforsinkelse Efter at brugeren har forladt registreringsområdet for brugeridentifikation, afventes den indstillede tid, hvorefter der udløses et skyl. Skylleforsinkelsen er kun relevant, når den automatiske skyllestyring er aktiveret.	–	1–15 s	3 s
46 [HygFishT] [HygFishT]	Skylletid til intervalskyl Intervalskyllets funktion bestemmes af menupunkt 34.	–	1–200 s	5 s
47 [SensorSel] [SensorSel]	Sensor for registreringsområde Funktionen [Kontroller registreringsområde] (menupunkt 22) kan bruges til at kontrollere sensorernes registreringsområde. Den aktive sensor vælges her. <ul style="list-style-type: none"> Brugerregistrering: Sensoren til registreringsområdet for brugerregistrering aktiveres. LED lyser = bruger registreret. Manuel skyllestyring: Sensoren til registreringsområdet for manuel skyllestyring aktiveres. LED lyser = hånd registreret. Persondetektion: Sensoren til registreringsområdet for persondetektion aktiveres. LED lyser = bruger bevæger sig i registreringsområdet. 	<ul style="list-style-type: none"> Til kontrol af brugeridentifikationen 	[0] = Brugeridentifikation [1] = Manuel skyllestyring [2] = Persondetektion	[0]

Tabel 2: Informationer

Menupunkt [EN] [DE]	Beskrivelse
Tællere	
50 [Days?] [SumBetrT?]	Antal driftsdage i alt Viser antallet af driftsdage siden ibrugtagning.
51 [Uses?] [SumBenut?]	Antal anvendelser i alt Viser antallet af anvendelser siden ibrugtagning.
52 [Flushes?] [SumSpül?]	Antal skyl i alt Viser antallet af skyl siden ibrugtagning.
53 [AutFlush?] [SumAutSp?]	Antal automatiske skyl i alt Viser antallet af automatiske skyl siden ibrugtagning.
54 [ManFlush?] [SumManSp?]	Antal manuelle skyl i alt Viser antallet af manuelle skyl siden ibrugtagning.
55 [FullFlsh?] [SumVollM?]	Antal manuelle store skyl Viser antallet af store skyl siden ibrugtagning.
56 [PartFlsh?] [SumTeilM?]	Antal manuelle små skyl Viser antallet af små skyl siden ibrugtagning.
57 [IntFlush?] [SumIntSp?]	Antal intervalskyl i alt Viser antallet af intervalskyl siden ibrugtagning.
Informationer om enheden	
60 [TypeNo] [Modell-Nr]	Varenummer Viser styringens varenummer. Eksempel: [242251001] = 242.251.00.1
61 [SWVersion] [SWVersion]	Firmware-version Viser styringens firmware-version. Eksempel: [0312] = Version 3.12
62 [SerialNo] [Serien-Nr]	Serienummer Viser styringens serienummer.
63 [ManufDate] [ProdDatum]	Fremstillingsdato Viser styringens fremstillingsdato. Eksempel: [1520] = Uge 15, 2020
64 [TypePower] [Netz/Batt]	Forsyningsmåde Viser forsyningsmåden (netdrift eller batteri). Eksempel: [0] = Batteri / [1] = Netdrift
65 [Battery%] [Batterie%]	Batteri Viser batterikapaciteten. Eksempel: [73] %

Indstillinger med Geberit appen

Når en Geberit app er blevet forbundet med enheden, står følgende funktioner og indstillinger til rådighed:

- Betjening:
 - Skyl: Udløsning af stort eller lille skyl
 - Rengøring: Undertrykkelse af skyllestyringen i nogle minutter
- Indstilling af parametre og funktioner → se tabel 3: "Indstillinger"
- Visning af enhedsinformationer som f.eks. batteriernes ladetilstand eller firmware-version, → se tabel 4: "Information"
- Visning af statistiske værdier om brugen → se tabel 4: "Information"
- Eksport af enhedsinformationer og statistiske værdier
- Visning af fejlmeddelelser
- Udførelse af firmware-opdateringer
- Lagring og overførsel af forindstillinger

Indstillingerne kan gemmes som standardindstillinger i Geberit appen og overføres til andre enheder af samme type.

Tabel 3: Indstillinger

Menupunkt	Beskrivelse	Anvendelse	Værdi	Fabriksindstilling
Betjening				
[Skyl]	Udløser et stort eller lille skyl.	• Funktionstest af løfteanordning	Til/Fra	–
[Rengøring]	Skyllestyringen undertrykkes i [rengøringstiden]. LED'en i sensorvinduet blinker hvert 3. sekund.	• Til rengøring af betjeningsplade og WC'et, uden at vandet løber	Til/Fra	–
	[Rengøringstid]	–	1–20 min.	10 min.
Navn og adgangskode				
[Navn]	Der kan tildeles et navn til hver enhed.	• Til identifikation af enheden	–	–
[Adgangskode]	Der kan tildeles en adgangskode til hver enhed.	• Til at beskytte enheden mod uautoriseret adgang	–	–
Kommandoer				
[Bloker skyl]	Skyllestyringen blokeres 10 h. Funktionen kan stoppes før tid. Efter 10h slukker funktionen automatisk.	• Til at udføre vedligeholdelsesarbejde	Til/Fra	–

Menupunkt	Beskrivelse	Anvendelse	Værdi	Fabriksindstilling
Funktioner				
[Intervalskyl]	<p>Aktivér intervalskyl</p> <ul style="list-style-type: none"> • Brugerstyret: Der udløses et skyl, når [skylleintervallet] er gået, hvorved skylleintervallet genstartes ved hver brug. Skylletiden bestemmes af værdien [Skylletid]. • Intervalstyret: Der udløses et skyl, når [skylleintervallet] er gået, uafhængigt af anvendelserne. Skylletiden bestemmes af værdien [Skylletid]. • Differensskylning: Der udløses et skyl, når [skylleintervallet] er gået, uafhængigt af anvendelserne. Hvis der inden for [skylleintervallet] allerede er udført skyl, skylles der kun efter med forskellen i forhold til [skylletiden]. 	<ul style="list-style-type: none"> • Til efterfyldning af vandlåsen ved lave brugsfrekvenser • Til udskylning af stående vand i rørledningen (hygiejnefunktion, forhindring af stagnation) 	[Slukket], [Brugerstyret], [Intervalstyret], [Differensskyl]	[Brugerstyret]
	[Skylletid]	–	1–200 s	5 s
	[Skylleinterval]	–	1–168 h	24 h
	[Skyllemængde] Skyllemængden for intervalskyl beregnes ud fra ovenstående [skylletid] [skyllemængdeindstillingerne].	<ul style="list-style-type: none"> • Visning af skyllemængden 	–	–
[Skylning ved tilslutning af strøm]	Når netspændingen slås til, udløses der et skyl.	<ul style="list-style-type: none"> • Til central skyllestyring • Til funktionsbekræftelse 	Til/Fra	Fra
[Forskyl]	Når brugeren registreres, udløses et lille skyl.	<ul style="list-style-type: none"> • Skyller WC-skålen før brugen for at undgå afløjninger 	Til/Fra	Fra
[Automatisk skyl]	Et skyl udløses automatisk ved at træde væk fra WC'et. En manuel skyllestyring er ikke nødvendig.	<ul style="list-style-type: none"> • Hygiejne, betjeningspladen skal ikke berøres. 	Til/Fra	Til
[Manuelt skyl]	Hvis man holder en hånd tæt foran den infrarøde sensor, kan der udløses et skyl før tiden.	<ul style="list-style-type: none"> • For at udløse et manuelt skyl under brugen 	Til/Fra	Til

Menupunkt	Beskrivelse	Anvendelse	Værdi	Fabriksindstilling
[Indstilling af skyllemængde] (for indbygningssister Sigma 12 cm)	[Stort skyl] Denne skyllemængde bruges til at indstille tiden for åbning af skylleventilen til stort skyl. De angivne skyllemængder er vejledende og afhænger af WC-skålen.	<ul style="list-style-type: none"> • Optimalt skyl af WC-skålen • Til statistikfunktion • For at beregne skyllemængden ved intervalskyl 	4,5 l 5 l 5,5 l 6 l 6,5 l 7 l	6 l
	[Lille skyl (statistik)] For at beregne vandforbruget skal skyllemængden for lille skyl angives. Skyllemængden for et lille skyl kan indstilles på skylleventilen.	<ul style="list-style-type: none"> • Til statistikfunktion • For at beregne skyllemængden ved intervalskyl 	1–5 l	2,5 l
	[Forsyningsstryk (statistik)] Til beregning af vandforbruget skal forsyningsstrykket i forsyningsledningen angives.	<ul style="list-style-type: none"> • Til statistikfunktion • For at beregne skyllemængden ved intervalskyl 	0,5-10 bar	3 bar
[Indstilling af skyllemængde] (for indbygningssister Sigma 8 cm)	[Stort skyl (statistik)] For at beregne vandforbruget skal skyllemængden for stort skyl angives. Skyllemængden for et stort skyl kan indstilles på skylleventilen.	<ul style="list-style-type: none"> • Til statistikfunktion • For at beregne skyllemængden ved intervalskyl 	1-8 l	6 l
	[Lille skyl] Denne skyllemængde bruges til at indstille tiden for åbning af skylleventilen til lille skyl. De angivne skyllemængder er vejledende og afhænger af WC-skålen.	<ul style="list-style-type: none"> • Optimalt skyl af WC-skålen • Til statistikfunktion • For at beregne skyllemængden ved intervalskyl 	2,5 l 3 l 3,5 l 4 l 4,5 l	3,5 l
	[Forsyningsstryk (statistik)] Til beregning af vandforbruget skal forsyningsstrykket i forsyningsledningen angives.	<ul style="list-style-type: none"> • Til statistikfunktion • For at beregne skyllemængden ved intervalskyl 	0,5-10 bar	5 bar
[Skylleforsinkelse]	Efter at brugeren har forladt registreringsområdet for brugeridentifikation, afventes den indstillede tid, hvorefter der udløses et skyl. Skylleforsinkelsen er kun relevant, når den automatiske skyllestyring er aktiveret.	–	1–15 s	3 s
[Opholdstid]	For at blive registreret som stående eller siddende bruger defineres den mindste opholdstid i registreringsområdet for brugergenkendelse. Opholdstiden er kun relevant, når den automatiske skyllestyring er aktiveret.	<ul style="list-style-type: none"> • Til forhindring af skyl ved utilsigtet ophold af en person i registreringsområdet for brugeridentifikation 	1-60 s	7 s

Menupunkt	Beskrivelse	Anvendelse	Værdi	Fabriksindstilling
[Registreringsområde]	<p>Når en genstand befinder sig i registreringsområdet, lyser den røde LED i sensorvinduet. Der udløses ikke noget skyl. Efter 10 min. slukker funktionen automatisk.</p> <ul style="list-style-type: none"> • Brugerregistrering: Sensoren til registreringsområdet for brugerregistrering aktiveres. LED-lampen lyser, og appen skifter til grøn = brugeren er blevet registreret. • Manuel skyllestyring: Sensoren til registreringsområdet for manuel skyllestyring aktiveres. LED-lampen lyser, og appen skifter til grøn = hånd blev registreret. • Persondetektion: Sensoren til registreringsområdet for persondetektion aktiveres. LED-lampen lyser, og appen skifter til grøn = brugeren bevæger sig i registreringsområdet. 	<ul style="list-style-type: none"> • Til at kontrollere brugeridentifikation 	[Brugeridentifikation], [manuel skyllestyring], [persondetektion]	–
	[Registreringsområdet] for brugeridentifikation kan justeres i 3 trin.	• For at optimere registreringsområdet for brugergenkendelsen	Kort Middel Lang	Middel
[Gem som forindstilling]	De aktuelle indstillinger gemmes i appen og kan overføres til andre enheder af samme type.	• Til ibrugtagning af flere enheder med de samme indstillinger	–	–
[Genstart af slutenhed]	WC-skyllestyringen genstartes.	• Til afhjælpning af funktionsfejl	–	–
[Fabriksindstillinger]	Alle funktioner stilles tilbage til fabriksindstilling.	• Til afhjælpning af funktionsfejl	–	–

Tabel 4: Information

Menupunkt Geberit app	Beskrivelse
Informationer	
[Varenummer]	Viser WC-skyllestyringens varenummer.
[Firmware-version]	Viser styringens firmware-version.
[Serienummer]	Viser styringens serienummer.
[Fremstillingsdato]	Viser styringens fremstillingsdato.
[Forsyningsmåde]	Viser forsyningsmåden (netdrift eller batteri).
[Batteri]	Viser batterikapaciteten.
Statistik	
[Statistik]	Viser forskellige informationer som antallet af anvendelser eller vandforbruget i en ønsket periode.
Tællere	
[Driftsdage i alt]	Viser antallet af driftsdage siden ibrugtagning.
[Driftsdage siden seneste power-on]	Viser antallet af driftsdage siden sidste tilkobling.
[Anvendelser i alt]	Viser antallet af anvendelser siden ibrugtagning.
[Anvendelser siden seneste power-on]	Viser antallet af anvendelser siden sidste tilkobling.
[Skyl i alt]	Viser antallet af skyl siden ibrugtagning.
[Skyl siden seneste power-on]	Viser antallet af skyl siden sidste tilkobling.
[Automatiske skyl i alt]	Viser antallet af automatiske skyl siden ibrugtagning.
[Automatiske skyl siden seneste power-on]	Viser antallet af automatiske skyl siden sidste tilkobling.
[Manuelle skyl i alt]	Viser antallet af manuelle skyl siden ibrugtagning.
[Manuelle skyl siden seneste power-on]	Viser antallet af manuelle skyl siden sidste tilkobling.
[Store skyl i alt]	Viser antallet af store skyl siden ibrugtagning.
[Store skyl siden seneste power-on]	Viser antallet af store skyl siden sidste tilkobling.
[Små skyl i alt]	Viser antallet af små skyl siden ibrugtagning.
[Små skyl siden seneste power-on]	Viser antallet af små skyl siden sidste tilkobling.
[Intervalskyl i alt]	Viser antallet af intervalskyl siden ibrugtagning.
[Intervalskyl siden seneste power-on]	Viser antallet af intervalskyl siden sidste tilkobling.

Indholdsstoffer

Dette produkt lever op til kravene i direktivet 2011/65/EU (RoHS) (begrænsning af brugen af visse farlige stoffer i elektrisk og elektronisk udstyr).

Bortskaffelse af affald fra elektrisk og elektronisk udstyr



Symbolet med en overstreget skraldespand betyder, at affaldet fra elektrisk og elektronisk udstyr ikke må bortskaffes med restaffaldet, men skal bortskaffes separat. Slutbrugerne er retligt forpligtet til at returnere gammelt udstyr med henblik på korrekt bortskaffelse til offentlige affaldsselskaber, distributører eller Geberit. Mange distributører af elektrisk og elektronisk udstyr er forpligtet til at tage affald fra elektrisk og elektronisk udstyr tilbage gratis. Kontakt det ansvarlige salgs- eller serviceselskab for at returnere til Geberit.

Gamle batterier og akkumulatorer, der ikke er omsluttet af det gamle udstyr, samt lamper, der kan fjernes fra det gamle udstyr, uden de går i stykker, skal adskilles fra det gamle udstyr, før de leveres til et bortskaffelsessted.

Hvis personoplysninger opbevares i det gamle udstyr, er slutbrugerne selv ansvarlige for at slette dem, inden de leverer det til et bortskaffelsessted.

Sikkerhet

Om dette dokumentet

Dette dokumentet gjelder fagmessig vedlikehold av Geberit WC skyllesystem med elektronisk aktivering av skyll, nett- eller batteridrift, betjeningsplate Sigma10.

Dette dokumentet gjelder for utgaven av dette WC skyllesystemet med Bluetooth®-grensesnitt. Dette WC-skyllesystemet er merket med typeskiltet "BAWC-04-A" eller "BAWC-04-B" og Geberit Connect-logoen.

Målgruppe

Dette produktet skal bare vedlikeholdes og repareres av fagpersoner. En fagperson er en person som på grunn av sin fagutdannelse, opplæring og/eller erfaring er i stand til å gjenkjenne risikoer og unngå farer som oppstår ved bruk av produktet.


Korrekt bruk

Geberit WC skyllesystem med elektronisk aktivering av skyll, nett- og batteridrift, betjeningsplaten Sigma10 er konstruert for aktivering av skyll for Geberit Sigma innbyggingsystemer.

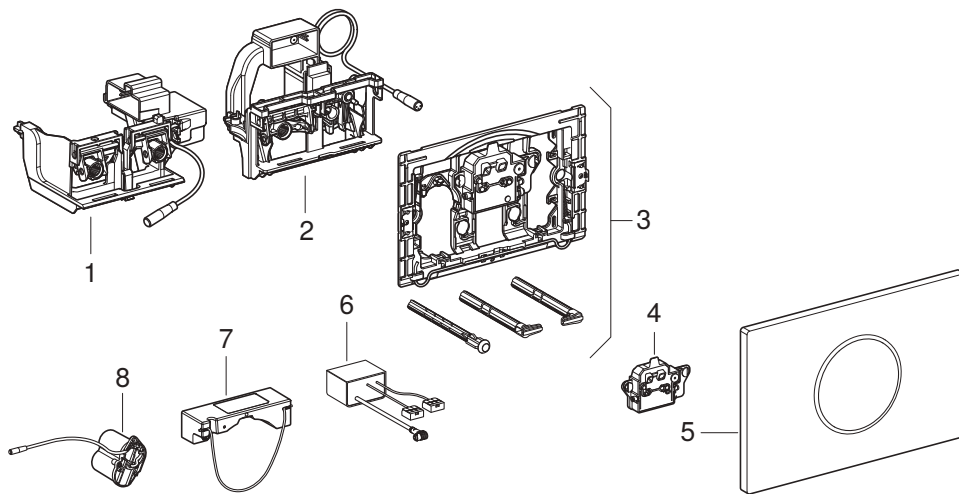
Sikkerhetsanvisninger

- Bruk bare originale reservedeler til reparasjon.
- Ikke foreta endringer eller tilleggsinstallasjoner på produktet.

Oversikt over varselsnivåene og symbolene i denne håndboken

Varselsnivåer og symboler
OBS Angir en fare som kan føre til materielle skader hvis den ikke unngås.
 Gjør oppmerksom på viktig informasjon.

Oppbygging



- 1 Løfteanordning for Geberit Sigma innbyggingssystemer 12 cm
- 2 Løfteanordning for Geberit Sigma innbyggingssystemer 8 cm
- 3 Monteringsramme
- 4 Styreenhet
- 5 Geberit Betjeningsplate Sigma10
- 6 Nettadapter 12 V
- 7 Strømadapter for strøm- og kommunikasjonstilkoblingskontakt 12 V
- 8 Batterirom

Tekniske data

	Nettdrift	Batteridrift ¹⁾
Merkespenning	85–240 V AC	–
Nettfrekvens	50–60 Hz	–
Batteritype	–	LR20
Driftsspenning	12 V DC	3 V DC
Maksimal inngangsstrøm	4 W	4 W
Inngangsstrøm standby	0,15 W	0,15 W
Kapslingsgrad	IP45	IP45
Oppholdstid fabrikkinnstilling	7 s	7 s
Oppholdstid innstillingsområde	1–60 s	1–60 s
Intervallskylletid fabrikkinnstilling	5 s	5 s
Intervallskylletid innstillingsområde	1–200 s	1–200 s
Intervallskylling fabrikkinnstilling	24 t	24 t
Intervallskylling innstillingsområde	1–168 t	1–168 t
Radioteknologi	Bluetooth® Low Energy ²⁾	
Frekvensområde	2400–2483,5 MHz	
Maksimal utgangsyttelse	4 dBm	

¹⁾ Batterilevetid: ca. 2 år eller 50 000 skyllinger

²⁾ Merket Bluetooth® og de tilhørende logoene tilhører Bluetooth SIG, Inc. og brukes av Geberit på lisens.

Forenklet EU-samsvarserklæring

Med dette erklærer Geberit International AG at radiosystemtypen Geberit WC skyllesystem med elektronisk aktivering av skyll og nett- eller batteridrift, betjeningsplate Sigma10 oppfyller kravene i direktiv 2014/53/EU.

Den fullstendige teksten i EU-samsvarserklæringen er tilgjengelig på følgende internettadresse:
<https://doc.geberit.com/970890000.pdf>.

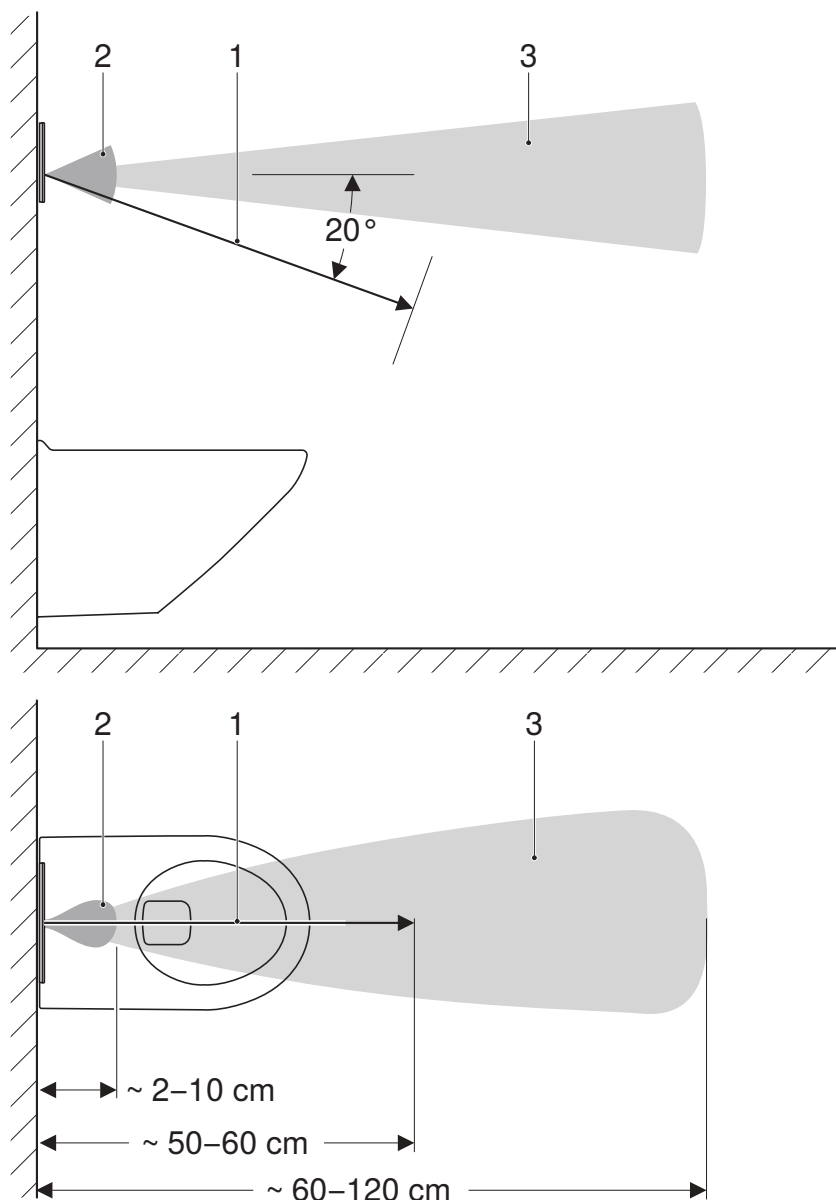
Funksjonsmåte

Flere infrarøde sensorer befinner seg bak betjeningsplaten til WC-skyllesystemet. Disse sensorene skanner forskjellige registreringsområder.

Registreringsområdet brukerdeteksjon (1) måler om brukeren sitter eller står foran WC-skyllesystemet.

Hvis man bryter grenseverdien til registreringsområdet manuell skylling (2) med hånden, aktiverer WC-skyllesystemet skylling med del- eller full mengde. Hvis hånden holdes kort i registreringsområdet, aktiverer WC-skyllesystemet skylling med full mengde. Hvis hånden holdes lenge i registreringsområdet, aktiverer WC-skyllesystemet skylling med delmengde.

Registreringsområdet nærværsteteksjon (3) er bare aktiv under batteridrift og brukes til energisparing. Så snart det foreligger en forandring i dette området, aktiveres registreringsområdet brukerdeteksjon.



Bilde 1: Registreringsområder

- 1 Registreringsområde brukerdeteksjon
- 2 Registreringsområde manuell aktivering av skyll
- 3 Registreringsområde nærværsteteksjon

Betjening

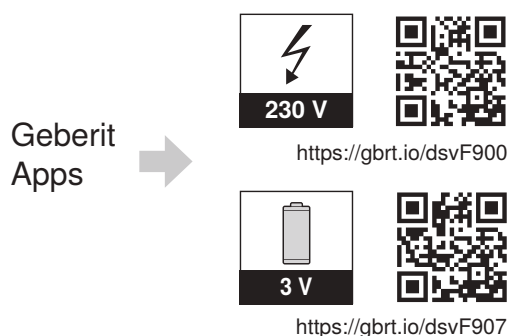
Geberit-apper

Det finnes flere ulike Geberit-apper tilgjengelig for betjening, innstillinger og vedlikehold. Appene kommuniserer med apparatet via et Bluetooth®-grensesnitt.

Geberit-appene er gratis tilgjengelig for Android- og iOS-smarttelefoner i de respektive appbutikkene.

Opprette forbindelse med apparatet

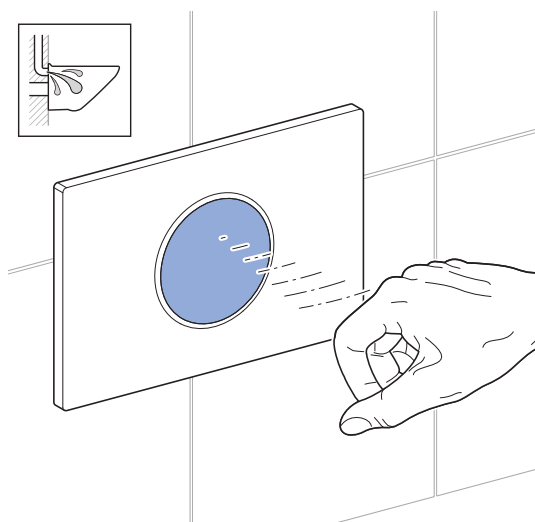
- Skann QR-koden, og følg instruksjonene på landingssiden.



Utløse manuell spyling

Manuell spyling utløses med hånda foran infrarød sensoren.

- Hold hånda ca. 15 cm foran betjeningsplaten. Betjeningsplaten må ikke berøres. Hold hånden i registreringsområdet i ca. 0,5–1 sekunder for skylning med full mengde, og ca. 1–2 sekunder for en liten spyling.

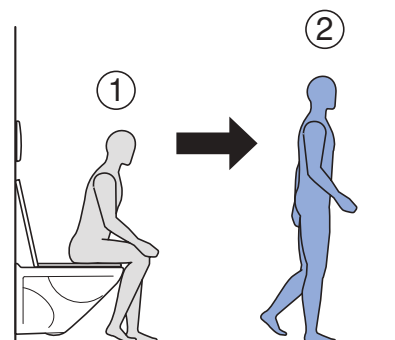
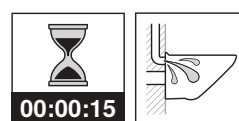


Ved testing kan du også utløse spyling med Geberit-appen.

Aktivere automatisk spyling

Automatisk spyling blir aktivert når du går bort fra toalettet.

- Fjern deg fra registreringsområdet til brukeridentifikasjonen.



Automatisk aktivering av spyling er aktivert fra fabrikken. Du kan når som helst deaktivere den i Geberit-appen.

Utbedre feil

De følgende tiltakene for utbedring av feil kan gjennomføres av eieren:

- Rengjøre betjeningsplate
- Skifte batterier

Disse tiltakene er beskrevet i brukerhåndboken 970.766.00.0.

Feil	Årsak	Utbedring
Feilskyllinger (for tidlig, for sent, utilsiktet)	Sensorvinduet er skittent eller vått	► Rengjør eller tørk betjeningsplaten. → Se brukerhåndboken 970.766.00.0.
	Sensorvinduet er oppripet	► Skift betjeningsplaten.
Skylling aktiveres uten manuell betjening ved fjerning fra toalettet.	Automatisk aktivering av skyll er aktiv	► Deaktiver automatisk aktivering av skyll.
Det renner stadig vann i toalettskålen.	Programvarefeil	► Koble fra strømforsyningen (sikringen i boligen) i 10 sekunder. ► Start WC skyllesystemet på nytt med Geberit-appen.
	Planpakningen for skylleventilen i sisternen defekt	► Skift flatpakning.
	Innløpsventilen i sisternen defekt	► Skift innløpsventilen.
Skyllingen av toalettskålen ikke tilfredsstillende.	Skyllmengde feil innstilt	► Still inn skylling med full skyllemengde og delmengdeskylling på skylleventilen ► Still inn delmengdeskylling med Geberit service-mobilen. ► Still inn full skyllemengde med Geberit-appen.
	Toalettskålen er forkalket	► Avkalk toalettskålen.
Skylling kan ikke aktiveres.	Strømbrudd	► Kontroller strømforsyning (sikringen i boligen).
Skylling kan ikke aktiveres. LED-en i sensorvinduet blinker når en bruker befinner seg i registreringsområdet brukerregistrering.	Batterikapasiteten er lav	► Skift batterier. → Se brukerhåndboken 970.766.00.0.
Skylling kan ikke aktiveres. LED-en i sensorvinduet lyser når en bruker befinner seg i registreringsområdet brukerregistrering.	Batteriene er tomme	► Skift batterier. → Se brukerhåndboken 970.766.00.0.
Skylling kan ikke aktiveres. LED-en i sensorvinduet blinker hurtig.	Støpslet til løfteanordningen er ikke satt inn riktig	► Kontroller kabelforbindelsen mellom løfteanordningen og styreenheten.
	Løfteanordning defekt	► Skift løfteanordningen.

Service

Oppbygging kapitlet Service

Prosedyrebeskrivelsene i dette kapitlet må utføres sammen med de tilhørende bildesekvensene i vedlegget. Prosedyrebeskrivelsen henviser til den tilhørende bildesekvensen.

Service utført av eieren

De følgende servicearbeidene og innstillingene kan gjennomføres av brukeren. → Se brukerhåndboken 970.766.00.0.

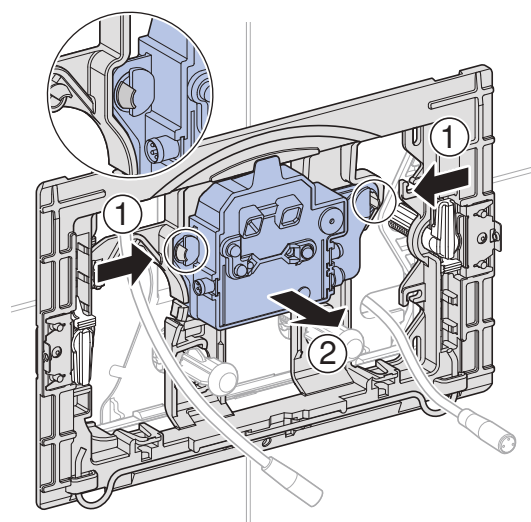
- Rengjøre betjeningsplate
- Skifte batterier

Service utført av fagperson

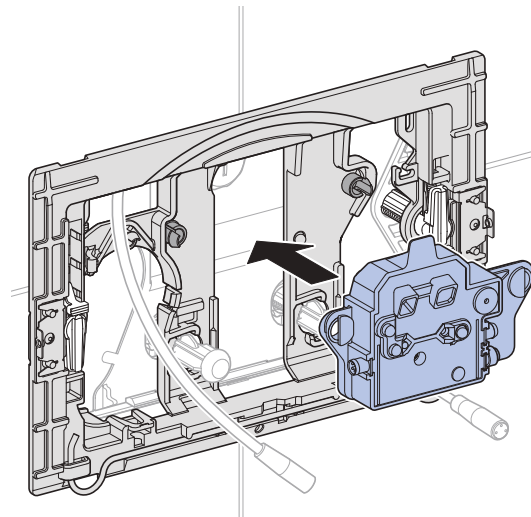
Servicearbeidet i de følgende kapitlene må bare utføres av en fagperson.

Skifte styreenheten

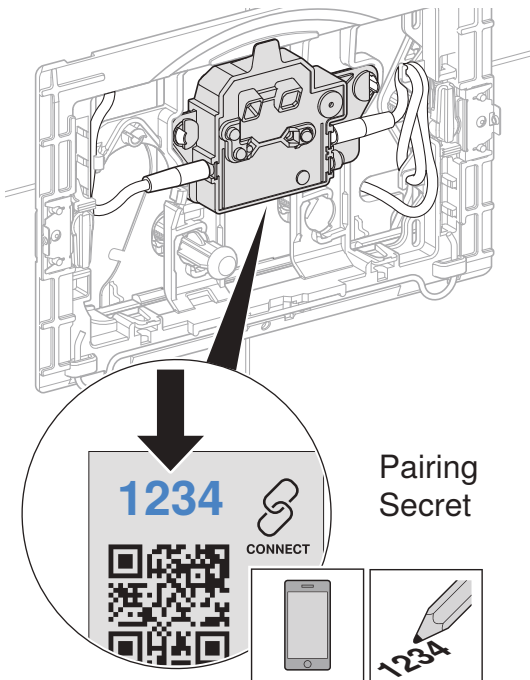
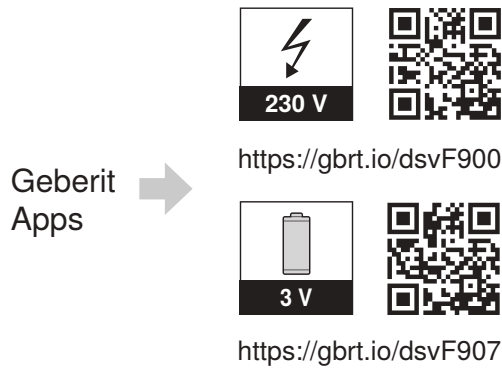
- 1 Demonter betjeningsplaten og trekk ut kablen. → Se bildesekvens **1**, side 632.
- 2 Ta ut styreenheten, og kast den på korrekt måte.



- 3 Sett inn den nye styreenheten.



- 4** Om nødvendig installerer Geberit-appen og noter Pairing Secret til den nye styringsenheten.



- 5** Sett inn begge kablene og monter betjeningsplaten. → Se bildesekvens **3**, side 635.
- 6** Kontroller funksjonen. → Se "Utløse manuell spyling", side 165.
- 7** Om nødvendig, foreta innstillinger med Geberit-appen.

Skifte løfteanordningen

- 1** Demonter betjeningsplaten og trekk ut kablen. → Se bildesekvens **1**, side 632.
- 2** Demonter monteringsrammen og beskyttelsesplaten. → Se bildesekvens **2**, side 632.
- 3** Fjern løfteanordningen, og kast den på korrekt måte.
- 4** Monter den nye løfteanordningen.
- 5** Monter dekslet og monteringsrammen.
- 6** Sett inn begge kablene og monter betjeningsplaten. → Se bildesekvens **3**, side 635.
- 7** Kontroller funksjonen. → Se "Utløse manuell spyling", side 165.

Stell og rengjøring

OBS

Overflateskader på grunn av aggressive og skurende rengjøringsmidler

- ▶ Ikke bruk klor- eller syreholdige, slipende eller etsende rengjøringsmidler.

i Til rengjøring anbefaler Geberit å bruke Geberit AquaClean rengjøringssett (art. nr. 242.547.00.1).

Ved rengjøring av betjeningsplaten kan du slå av aktivering av skylle i noen minutter ved hjelp av Geberit-appen.

- 1** Rengjør overflatene med en myk klut og et flytende, mildt rengjøringsmiddel.
- 2** Tørk av overflatene med en myk klut.

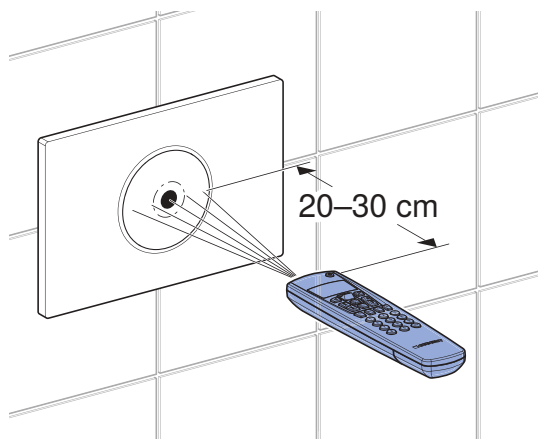
Angi innstillinger

Ved oppstart blir disse innstillingene angitt av en fagperson.

Du kan bruke Geberit-appen eller dem Geberit Service-Handy til alle funksjoner og til å angi alle innstillinger. Manuell innstilling ved hjelp av infrarød sensor er ikke mulig.

Innstilling med Geberit Service-mobil

Det infrarøde grensesnittet for kommunikasjon med Geberit Service-Handy befinner seg i midten av betjeningsplaten. For å kunne foreta innstillinger må Geberit Service-Handy rettes mot det infrarøde grensesnittet med 20 til 30 cm avstand og være innstilt på toveis-modus.



Bilde 2: Betjening med Geberit Service-Handy

Med Geberit Service-Handy har du følgende funksjoner og innstillinger til rådighet:

- **Stell:**
 - Skylling: Aktivering av skyll med full mengde eller delmengdeskylling
 - Rengjøring: Utkobling av aktivering av skyll i noen minutt
- Innstilling av parametere og funksjoner → se tabell 1: «Innstillinger»
- Visning av informasjon om enheten, → se tabell 2: «Informasjon»
- Visning av statistiske verdier om bruk, → se tabell 2: «Informasjon»

Tallene og betegnelsene i kolonnen «Menypunkt» i denne tabellen tilsvarer visningen på Geberit Service-Handy. Du finner nærmere informasjon i brukerhåndboken til Geberit Service-Handy.

Tabell 1: Innstillinger

Menypunkt [EN] [DE]	Beskrivelse	Bruk	Verdi	Fabrikk- innstilling
Kommandoer				
20 [FullFlush] [VollMenge]	Antall manuelle delmengdeskyllinger Aktiverer skylling med full mengde.	• Til funksjonskontroll av løfteanordningen	Start = <OK>	–
21 [PartFlush] [TeilMenge]	Aktivere delmengdeskylling Aktiverer delmengdeskylling.	• Til funksjonskontroll av løfteanordningen	Start = <OK>	–

Menypunkt [EN] [DE]	Beskrivelse	Bruk	Verdi	Fabrikk- innstilling
22 [RangeTest] [TestErfas]	Kontrollere registreringsområdet Når et objekt befinner seg i registreringsområdet, lyser den røde LED-indikatoren i sensorvinduet. Skylling utløses ikke. Etter 10 min kobler funksjonen seg ut automatisk. Den aktive sensoren for registreringsområdet velges med menypunkt 47.	<ul style="list-style-type: none"> Til styring av brukerdeteksjonen 	Start = <OK>	–
23 [CleanMode] [Reinigung]	Aktivere rengjøringsmodus Aktivering av skylld deaktiveres i [rengjøringstiden] (menypunkt 42). LED-indikatoren i sensorvinduet blinker hvert 3. sekund. Funksjonen stoppes når forbindelsen med Geberit Service-Handy opprettes på nytt.	<ul style="list-style-type: none"> Til rengjøring av betjeningsplaten og toalettet, uten at vannet renner 	Start = <OK>	–
24 [BlocFlush] [Blockiere]	Blokker skylling Aktivering av skylld deaktiveres i 10 timer. Funksjonen stoppes når forbindelsen med Geberit Service-Handy opprettes på nytt. Etter 10 timer kobler funksjonen seg ut automatisk.	<ul style="list-style-type: none"> Til utførelse av vedlikeholdsarbeid 	Start = <OK>	–
25 [FactorySet] [Werkeinst]	Fabrikkinnstilling Alle funksjoner tilbakestilles til fabrikkinnstillinger.	<ul style="list-style-type: none"> Ved funksjonsfeil 	Start = <OK> Bekreft = <R>, <OK>	–
Programmer				
30 [AutFlushEn] [AutFlushEn]	Aktiver automatisk skylling En skylling aktiveres automatisk ved fjerning fra toalettet. Manuell aktivering av skylld er ikke lenger nødvendig.	<ul style="list-style-type: none"> Hygiene, betjeningsplaten må ikke berøres. 	På = <ON> Av = <OFF>	På
31 [ManFlushEn] [FreiManSp]	Aktivere manuell skylling Ved å holde en hånd tett inn mot den infrarøde sensoren kan en tidligere skylling aktiveres manuelt.	–	På = <ON> Av = <OFF>	På
32 [PowOnFlush] [NetzEinSp]	Aktivere oppstartsskylling Skylling blir utløst når nettspenningen blir koblet inn.	<ul style="list-style-type: none"> Til sentral aktivering av skylld Til funksjonsbekreftelse 	På = <ON> Av = <OFF>	Av
33 [PreFlush] [Vorspüln]	Aktivere forskylling Når brukeren registreres, aktiveres en delmengdeskylling.	<ul style="list-style-type: none"> Til fukting av toalett-skålen før bruk, for å unngå avleiringer 	På = <ON> Av = <OFF>	Av

Menypunkt [EN] [DE]	Beskrivelse	Bruk	Verdi	Fabrikk- innstilling
34 [IntFlushM] [IntFlushM]	<p>Aktiver intervallskylling</p> <ul style="list-style-type: none"> • Brukerstyrt: En skylling blir aktivert etter at [skylleintervallet] (menypunkt 41) er avsluttet, og skylleintervall starter på nytt etter hver gangs bruk. Skylltiden bestemmes av verdien [skylletid] (menypunkt 46). • Intervallstyrt: En skylling aktiveres automatisk etter at [skylleintervallet] (menypunkt 41) er avsluttet, uavhengig av bruk. Skylltiden bestemmes av verdien [skylletid] (menypunkt 46). • Differanseskylling: En skylling aktiveres automatisk etter at [skylleintervallet] (menypunkt 41) er avsluttet, uavhengig av bruk. Hvis det allerede ble gjennomført skyllinger i løpet av [skylleintervallet], etterskylles bare differansen til [skylletiden] (menypunkt 46). 	<ul style="list-style-type: none"> • Til etterfylling av vannlåsen ved sjelden bruk • Til skylling av stillestående vann i rørledningen (hygienefunksjon, hindrer at vann stagnerer) 	[0] = Av [1] = Brukerstyrt [2] = Intervallstyrt [3] = Differanseskylling	[1]
Parameter				
40 [FlshTime] [Spülzeit]	<p>Sigma 12 cm: Skylletid full mengde Sigma 8 cm: Skylletid delmengde Skyllmengden stilles inn via skylletiden. (De angitte skyllmengdene er veiledende og avhengig av toalettskålen.)</p>	<ul style="list-style-type: none"> • Optimal skylling av toalettskålen 	Sigma 12 cm: Full mengde [0] = 4,5 l [1] = 5 l [2] = 5,5 l [3] = 6 l [4] = 6,5 l [5] = 7 l Sigma 8 cm: Delmengde [0] = 2,5 l [1] = 3 l [2] = 3,5 l [3] = 4 l [4] = 4,5 l	[2]
41 [IntervalT] [IntervalZ]	<p>Skyllintervall ved intervallskylling Intervallskyllingens funksjon bestemmes via menypunkt 34.</p>	–	1–168 t	24 t
42 [CleanTime] [ReiniZeit]	<p>Rengjøringstid Definerer hvor lenge skyllingen deaktiveres hvis menypunkt 23 [Clean-Mode] [Reinigung] startes.</p>	–	1–20 min	10 min
43 [DetectRng] [ErfassDis]	<p>Størrelsen på toalettskålen Størrelsen til toalettskålen er relevant for registreringen av sittende brukere.</p>	–	[0] = kort [1] = middels [2] = lang	[1]

Menypunkt [EN] [DE]	Beskrivelse	Bruk	Verdi	Fabrikk- innstilling
44 [DetectT] [VerweilZ]	Oppholdstid For å bli gjenkjent som stående eller sittende bruker, fastsettes den minste oppholdstid i registreringsområdet brukerdeteksjon. Oppholdstiden er bare relevant når den automatiske aktiveringen av skyll er aktivert.	<ul style="list-style-type: none"> For hindring av skyllinger ved utilsiktet inntrøden i registreringsområdet brukerdeteksjon 	1–60 s	7 s
45 [DelayTime] [Spülverzö]	Skylleforsinkelse Etter å ha forlatt registreringsområdet brukerdeteksjon, avventes innstilt tid før skylling aktiveres. Skylleforsinkelsen er bare relevant når den automatiske aktiveringen av skyll er aktivert.	–	1–15 s	3 s
46 [HygFishT] [HygFishT]	Skylletid ved intervallskylling Intervallskyllingens funksjon bestemmes via menypunkt 34.	–	1–200 s	5 s
47 [SensorSel] [SensorSel]	Sensor for registreringsområde Med funksjonen [Kontrollere registreringsområdet] (menypunkt 22) kan registreringsområdet til sensorene kontrolleres. Den aktive sensoren velges her. <ul style="list-style-type: none"> Brukerdeteksjon: Sensoren for registreringsområdet brukerdeteksjon aktiveres. LED-indikator lyser = Bruker registrert. Manuell aktivering av skyll: Sensoren for registreringsområdet manuell aktivering av skyll aktiveres. LED-indikator lyser = Hånd registrert. Nærværdsdeteksjon: Sensoren for registreringsområdet nærværdsdeteksjon aktiveres. LED lyser = Bruker beveger seg i registreringsområdet. 	<ul style="list-style-type: none"> Til kontroll av brukerdeteksjonen 	[0] = Brukerdeteksjon [1] = Manuell aktivering av skyll [2] = Nærværdsdeteksjon	[0]

Tabell 2: Informasjon

Menypunkt [EN] [DE]	Beskrivelse
Teller	
50 [Days?] [SumBetrT?]	Samlede antall driftsdager Viser antall driftsdager siden første oppstart.
51 [Uses?] [SumBenut?]	Samlede antall anvendelser Viser antall anvendelser siden første oppstart.
52 [Flushes?] [SumSpül?]	Samlede antall skyllinger Viser antall skyllinger siden første oppstart.
53 [AutFlush?] [SumAutSp?]	Samlede antall automatiske skyllinger Viser antall automatiske skyllinger siden første oppstart.
54 [ManFlush?] [SumManSp?]	Samlede manuelle skyllinger Viser antall manuelle skyllinger siden første oppstart.
55 [FullFlsh?] [SumVollM?]	Antall manuelle skyllinger med full mengde Viser antall skyllinger med full mengde siden første oppstart.
56 [PartFlsh?] [SumTeilM?]	Antall manuelle delmengdeskyllinger Viser antall delmengdeskyllinger siden første oppstart.
57 [IntFlush?] [SumIntSp?]	Samlet antall intervallskyllinger Viser antall intervallskyllinger siden første oppstart.
Apparatinformasjon	
60 [TypeNo] [Modell-Nr]	Artikkelnummer Viser artikkelnummeret til styreenheten. Eksempel: [242251001] = 242.251.00.1
61 [SWVersion] [SWVersion]	Fastvareversjon Viser styreenhetens fastvareversjon. Eksempel: [0312] = Versjon 3.12
62 [SerialNo] [Serien-Nr]	Serienummer Viser styreenhetens serienummer.
63 [ManufDate] [ProdDatum]	Produksjonsdato Viser styreenhetens produksjonsdato. Eksempel: [1520] = Uke 15, 2020
64 [TypePower] [Netz/Batt]	Forsyningstype Viser forsyningstype (nettdrevet eller batteri). Eksempel: [0] = Batteri / [1] = Strømnett
65 [Battery%] [Batterie%]	Batteri Viser batterikapasitet. Eksempel: [73] %

Innstilling ved hjelp av Geberit-appen

Når du har koblet Geberit-appen sammen med apparatet, vil du ha tilgang til følgende funksjoner og innstillinger:

- Betjening:
 - Skylling: Aktivering av skyll med full mengde eller delmengdeskylling
 - Rengjøring: Utkobling av aktivering av skyll i noen minutt
- Innstilling av parametere og funksjoner → se tabell 3: «Innstillinger»
- Visning av enhetsinformasjon som for eksempel batterinivå og fastvareversjon, → se tabell 4: «Informasjon»
- Visning av statistiske verdier om bruk, → se tabell 4: «Informasjon»
- Eksport av apparatinformasjon og statistikk
- Visning av feilmeldinger
- Programvareoppdateringer
- Lagring og overføring av forhåndsinnstillinger

Innstillingene kan lagres i Geberit-appen som forhåndsinnstillinger og overføres til enheter av samme type.

Tabell 3: Innstillinger

Menypunkt	Beskrivelse	Bruk	Verdi	Fabrikk-innstilling
Betjening				
[Skylling]	Aktiverer en skylling med full skyllemengde eller en delmengdeskylling.	• Til funksjonskontroll av løfteanordningen	På/av	–
[Rengjøring]	Aktivering av skyll deaktiveres under [rengjøringstiden]. LED-indikatoren i sensorvinduet blinker hvert 3. sekund.	• Til rengjøring av betjeningsplaten og toalettet, uten at vannet renner	På/av	–
	[Rengjøringstid]	–	1–20 min	10 min
Navn og passord				
[Navn]	Hver enhet kan tildeles et navn.	• Til identifisering av enheten	–	–
[Passord]	Et passord kan tildeles for hver enhet.	• Til beskyttelse av enheten mot uautorisert tilgang	–	–
Kommandoer				
[Blokker skylling]	Aktivering av skyll deaktiveres i 10 timer. Funksjonen kan stoppes tidligere. Etter 10 timer kobler funksjonen seg ut automatisk.	• Til utførelse av vedlikeholdsarbeid	På/av	–

Menypunkt	Beskrivelse	Bruk	Verdi	Fabrikkinnstilling
Funksjoner				
[Intervallskylling]	<p>Aktiver intervallskylling</p> <ul style="list-style-type: none"> • Brukerstyrt: En skylling aktiveres automatisk etter at [skylleintervallet] er avsluttet, og skylleintervall starter på nytt etter hver gangs bruk. Skylltiden bestemmes av verdien [skylletid]. • Intervallstyrt: En skylling aktiveres automatisk etter at [skylleintervallet] er avsluttet, uavhengig av bruk. Skylltiden bestemmes av verdien [skylletid]. • Differanseskylling: En skylling aktiveres automatisk etter at [skylleintervallet] er avsluttet, uavhengig av bruk. Hvis det ble gjennomført skyllinger i løpet av [skylleintervallet], etterkylles bare differansen til [skylletiden]. 	<ul style="list-style-type: none"> • Til etterfylling av vannlåsen ved sjelden bruk • Til skylling av stillestående vann i rørledningen (hygienefunksjon, hindrer at vann stagnerer) 	[Av], [brukerstyrt], [intervallstyrt], [differanseskylling]	[Brukerstyrt]
	[Skylltid]	–	1–200 s	5 s
	[Skyllintervall]	–	1–168 t	24 t
	[Skyllemengde] Skyllemengden for intervallskylling beregnes fra [skylletiden] ovenfor og [innstillingene for skyllemengden].	<ul style="list-style-type: none"> • Visning av skyllemengde 	–	–
[Oppstartskylling]	Skylling blir utløst når nettspenningen blir koblet inn.	<ul style="list-style-type: none"> • Til sentral aktivering av skyll • Til funksjonsbekreftelse 	På/av	Av
[Forskylling]	Når brukeren registreres, aktiveres en delmengdeskylling.	<ul style="list-style-type: none"> • Til fukting av toalettskålen før bruk, for å unngå avleiringer 	På/av	Av
[Automatisk skylling]	En skylling aktiveres automatisk ved fjerning fra toalettet. Manuell aktivering av skyll er ikke lenger nødvendig.	<ul style="list-style-type: none"> • Hygiene, betjeningsplaten må ikke berøres. 	På/av	På
[Manuell skylling]	Ved å holde en hånd tett inn mot den infrarøde sensoren kan en tidligere skylling aktiveres manuelt.	<ul style="list-style-type: none"> • Til manuell utløsning av skylling under bruk 	På/av	På

Menypunkt	Beskrivelse	Bruk	Verdi	Fabrikkinnstilling
[Justering av skyllemengde] (for innbyggings-sisterner Sigma 12 cm)	[Skylling med full mengde] Denne skyllemengden brukes til å stille inn skylingsventilens åpningstid til skylling med full mengde. Angitt skyllemengde er veiledende og avhenger av toalett-skålen.	<ul style="list-style-type: none"> Optimal skylling av toalett-skålen For statistikkfunksjon Til beregningen av skyllemengden for intervallskylling 	4,5 l 5 l 5,5 l 6 l 6,5 l 7 l	6 l
	[Delmengdeskylling (statistikk)] Til beregningen av vannforbruket må skyllemengden for delmengdeskyllingen spesifiseres. Skyllemengden til delmengdeskyllingen kan stilles inn på skylleventilen.	<ul style="list-style-type: none"> For statistikkfunksjon Til beregningen av skyllemengden for intervallskylling 	1–5 l	2,5 l
	[Strømningstrykk (statistikk)] Til beregningen av vannforbruket må strømningstrykket spesifiseres i tilførselsledningen.	<ul style="list-style-type: none"> For statistikkfunksjon Til beregningen av skyllemengden for intervallskylling 	0,5–10 bar	3 bar
[Innstilling av skyllemengde] (for innbyggings-sisterner Sigma 8 cm)	[Skyll med full mengde (statistikk)] For å beregne vannforbruket må skyllemengden for skyll med full mengde spesifiseres. Skyllemengden til skyll med full mengde kan stilles inn på skylleventilen.	<ul style="list-style-type: none"> For statistikkfunksjon Til beregningen av skyllemengden for intervallskylling 	1–8 l	6 l
	[Delmengdeskylling] Denne skyllemengden brukes til å stille inn skylleventilens åpningstid til delmengdeskyllingen. Angitt skyllemengde er veiledende og avhenger av toalett-skålen.	<ul style="list-style-type: none"> Optimal skylling av toalett-skålen For statistikkfunksjon Til beregningen av skyllemengden for intervallskylling 	2,5 l 3 l 3,5 l 4 l 4,5 l	3,5 l
	[Strømningstrykk (statistikk)] Til beregningen av vannforbruket må strømningstrykket spesifiseres i tilførselsledningen.	<ul style="list-style-type: none"> For statistikkfunksjon Til beregningen av skyllemengden for intervallskylling 	0,5–10 bar	5 bar
[Skylleforsinkelse]	Etter å ha forlatt registreringsområdet brukerregistrering, forventes innstilt tid før skylling aktiveres. Skylleforsinkelsen er bare relevant når den automatiske aktiveringen av skyll er aktivert.	–	1–15 s	3 s
[Oppholdstid]	For å bli gjenkjent som stående eller sittende bruker, fastsettes den minste oppholdstid i registreringsområdet brukerregistrering. Oppholdstiden er bare relevant når den automatiske aktiveringen av skyll er aktivert.	<ul style="list-style-type: none"> For hindring av skyllinger ved utilsiktet inntreden i registreringsområdet brukerregistrering 	1–60 s	7 s

Menypunkt	Beskrivelse	Bruk	Verdi	Fabrikkinnstilling
[Registreringsområde]	<p>Når et objekt befinner seg i registreringsområdet, lyser den røde LED-indikatoren i sensorvinduet. Skylling utløses ikke. Etter 10 min kobler funksjonen seg ut automatisk.</p> <ul style="list-style-type: none"> • Brukerregistrering: Sensoren for registreringsområdet brukerregistrering aktiveres. LED-indikatoren lyser og appen skifter til grønn = bruker registrert. • Manuell aktivering av skyll: Sensoren for registreringsområdet manuell aktivering av skyll aktiveres. LED-indikatoren lyser og appen skifter til grønn = håndble registrert. • Nærværsteteksjon: Sensoren for registreringsområdet nærværsteteksjon aktiveres. LED-indikatoren lyser og appen skifter til grønn = brukeren beveger seg i registreringsområdet. 	<ul style="list-style-type: none"> • Til kontroll av brukerregistreringen 	[Brukerregistrering], [Manuell aktivering av skyll], [Nærværsteteksjon]	–
	[Registreringsområdet for] brukerregistreringen kan justeres i 3 trinn.	<ul style="list-style-type: none"> • Til optimalisering av registreringsområdet for brukerregistrering 	Kort Middels Lang	Middels
[Lagre som forhåndsinnstilling]	De gjeldende innstillingene lagres i appen og kan overføres til andre enheter av samme type.	<ul style="list-style-type: none"> • Til å ta i bruk flere apparat med samme innstillinger 	–	–
[Start slutt punktenheten på nytt]	WC skyllesystemet startes på nytt.	<ul style="list-style-type: none"> • Til retting av funksjonsfeil 	–	–
[Fabrikkinnstillinger]	Alle funksjoner tilbakestilles til fabrikkinnstillinger.	<ul style="list-style-type: none"> • Til retting av funksjonsfeil 	–	–

Tabell 4: Informasjon

Menypunkt, Geberit-appen	Beskrivelse
Informasjon	
[Artikkelnummer]	Viser artikkelnummeret til WC skyllesystemet.
[Fastvareversjon]	Viser styreenhetens fastvareversjon.
[Serienummer]	Viser styreenhetens serienummer.
[Produksjonsdato]	Viser styringens produksjonsdato.
[Forsyningstype]	Viser forsyningstype (nettdrevet eller batteri).
[Batteri]	Viser batterikapasitet.
Statistikk	
[Statistikk]	Viser diverse informasjon om bruk og vannforbruk i løpet av ønsket tidsrom.
Teller	
[Samlet antall driftsdager]	Viser antall driftsdager siden urinalstyringen ble tatt i bruk.
[Driftsdager siden forrige oppstart]	Viser antall driftsdager siden siste innkobling.
[Samlede brukstilfeller]	Viser antall anvendelser siden urinalstyringen ble tatt i bruk.
[Bruk siden forrige oppstart]	Viser antall anvendelser siden siste innkobling.
[Samlede skyllinger]	Viser antall skyllinger siden urinalstyringen ble tatt i bruk.
[Skyllinger siden forrige oppstart]	Viser antall skyllinger siden siste innkobling.
[Samlede automatiske skyllinger]	Viser antall automatiske skyllinger siden første gangs bruk.
[Antall automatiske skyllinger siden forrige oppstart]	Viser antall automatiske skyllinger siden siste innkobling.
[Samlede manuelle skyllinger]	Viser antall manuelle skyllinger siden første gangs bruk.
[Manuelle skyllinger siden forrige oppstart]	Viser antall manuelle skyllinger siden siste innkobling.
[Samlede skyllinger med full skyllemengde]	Viser antall manuelle skyllinger med full skyllemengde siden første gangs bruk.
[Skyllinger med full skyllemengde siden forrige oppstart]	Viser antall manuelle skyllinger med full skyllemengde siden siste innkobling.
[Samlede delmengdeskyllinger]	Viser antall manuelle delmengdeskyllinger siden første gangs bruk.
[Delmengdeskyllinger siden forrige oppstart]	Viser antall manuelle delmengdeskyllinger siden siste innkobling.
[Samlede intervallskyllinger]	Viser antall intervallskyllinger siden den ble tatt i bruk.
[Intervallskyllinger siden forrige oppstart]	Viser antall intervallskyllinger siden siste aktivering.

Avfallshåndtering

Innholdsstoffer

Dette produktet er i samsvar med kravene i direktivet 2011/65/EU (RoHS) (begrensning av bruk av farlige stoffer i elektriske og elektroniske produkter).

Avfallshåndtering av utrangert elektrisk og elektronisk utstyr



Symbol med avfallsdunken på hjul med strek gjennom betyr at utrangert elektrisk og elektronisk utstyr ikke skal kastes med restavfallet, men skal leveres kildesortert til returpunkt. Sluttbrukere er juridisk forpliktet til å levere utrangert utstyr til offentlige avfallsselskaper, til distributører eller til Geberit for korrekt avfallshåndtering. En rekke distributører av elektrisk og elektronisk utstyr er forpliktet til å ta imot utrangert elektrisk og elektronisk utstyr gratis. For retur til Geberit må du ta kontakt med ansvarlig salgs- eller servicevirksomhet.

Gamle batterier og oppladbare batterier som ikke er fastmontert i utstyret, samt lamper som kan tas ut av utstyret uten å ødelegges, skal skilles fra det utrangerte utstyret før innlevering til returpunkt.

Hvis det er lagret personopplysninger i det utrangerte utstyret, har sluttbrukerne selv ansvaret for å slette dette før innlevering til returpunkt.

Om detta dokument

Detta dokument gäller för korrekt service av Geberit WC-styrningar med elektronisk spolning, nät- eller batteridrift, spolplatta Sigma10.

Detta dokument gäller för WC-styrningsmodeller med Bluetooth®-gränssnitt. WC-styrningen är märkt på typskylten med "BAWC-04-A" eller "BAWC-04-B" och Geberit Connect-logotypen.

Målgrupp

Denna produkt får endast underhållas och repareras av en fackman. En fackman är en person som genom sin tekniska utbildning samt annan utbildning och/eller erfarenhet är kvalificerad att identifiera risker och förebygga uppkomst av risker vid användning av produkten.


Användningsområden

Geberit WC-styrning med elektronisk spolmanövrering, nät- eller batteridrift, spolplatta Sigma10 är avsedd för spolning i inbyggnadscisterner av typen Geberit Sigma.

Säkerhetsanvisningar

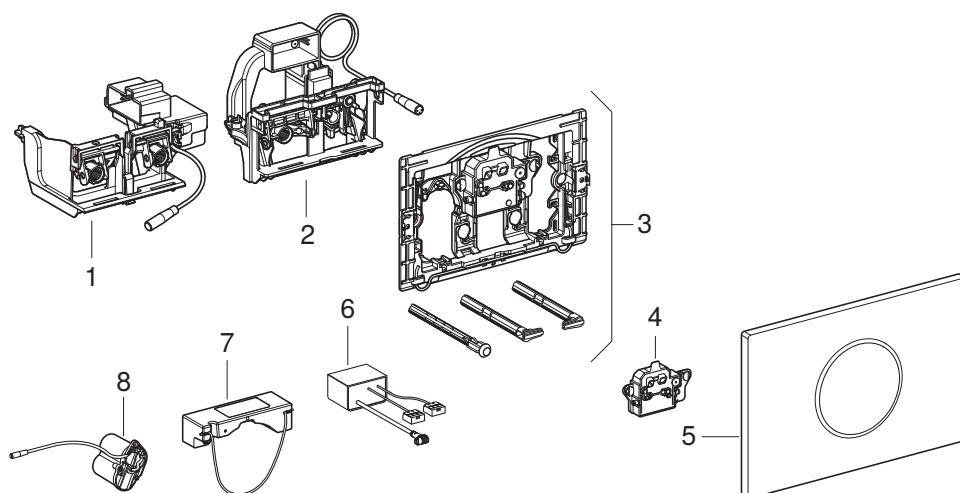
- Använd endast originaldelar vid reparation.
- Utför inga ändringar eller tilläggsinstallationer på produkten.

Översikt över varningsnivåerna och symbolerna i denna instruktion

Varningsnivåer och symboler
OBSERVERA Betecknar en fara som kan leda till materiella skador om faran inte undviks.
 Hänvisar till viktig information.

Produktbeskrivning

Konstruktion



- 1 Lyftanordning för Geberit Sigma inbyggnadscistern 12 cm
- 2 Lyftanordning för Geberit Sigma inbyggnadscistern 8 cm
- 3 Monteringsram
- 4 Styrning
- 5 Geberit spolplatta Sigma10
- 6 Nätdel 12V
- 7 Nätdel för el- och kommunikationsuttag 12 V
- 8 Batterifack

Tekniska data

	Nät drift	Batteridrift ¹⁾
Märkspänning	85–240 V AC	–
Nätfrekvens	50–60 Hz	–
Batterityp	–	LR20
Driftspänning	12 V DC	3 V DC
Maximal effektförbrukning	4 W	4 W
Effekt standby	0,15 W	0,15 W
Kapslingsklass	IP45	IP45
Reaktionstid, fabriksinställning	7 s	7 s
Reaktionstid, inställningsområde	1–60 s	1–60 s
Spoltid intervallspolning, fabriksinställning	5 s	5 s
Spoltid intervallspolning, inställningsområde	1–200 s	1–200 s
Intervallspolning, fabriksinställning	24 h	24 h
Intervallspolning, inställningsområde	1–168 h	1–168 h
Sändningsteknik	Bluetooth® Low Energy ²⁾	
Frekvensområde	2400–2483,5 MHz	
Maximal utgångseffekt	4 dBm	

¹⁾ Batteritid: ca 2 år eller 50 000 spolningar

²⁾ Märket Bluetooth® och dess logotyper är egendom som tillhör Bluetooth SIG och används av Geberit med licens.

Förenklad EU-försäkran om överensstämmelse

Härmed försäkrar Geberit International AG, att radioanläggningstypen Geberit WC-styrning med elektronisk spolning, nät- eller batteridrift, manövreringsplatta motsvarar direktiv 2014/53/EU.

Den fullständiga texten till EU-försäkran om överensstämmelse finns på följande webbadress:
<https://doc.geberit.com/970890000.pdf>.

Funktionsprincip

Bakom WC-styrningens spolplatta sitter flera infraröda sensorer. Dessa sensorer känner av olika mätområden.

Mätområdet användaridentifiering (1) mäter om en användare befinner sig sittande eller stående framför WC-styrningen.

Om gränsen för mätområdet manuell spolning (2) passeras med handen utlöser WC-styrningen en del- eller helspolning. Om handen hålls en kort stund i mätområdet utlöser WC-styrningen en helspolning. Om handen hålls en lång stund i mätområdet utlöser WC-styrningen en delspolning.

Mätområdet närvaroidentifiering (3) är endast aktivt vid batteridrift och används för energibesparing. Så snart det sker en förändring i detta område aktiveras mätområdet användaridentifiering.

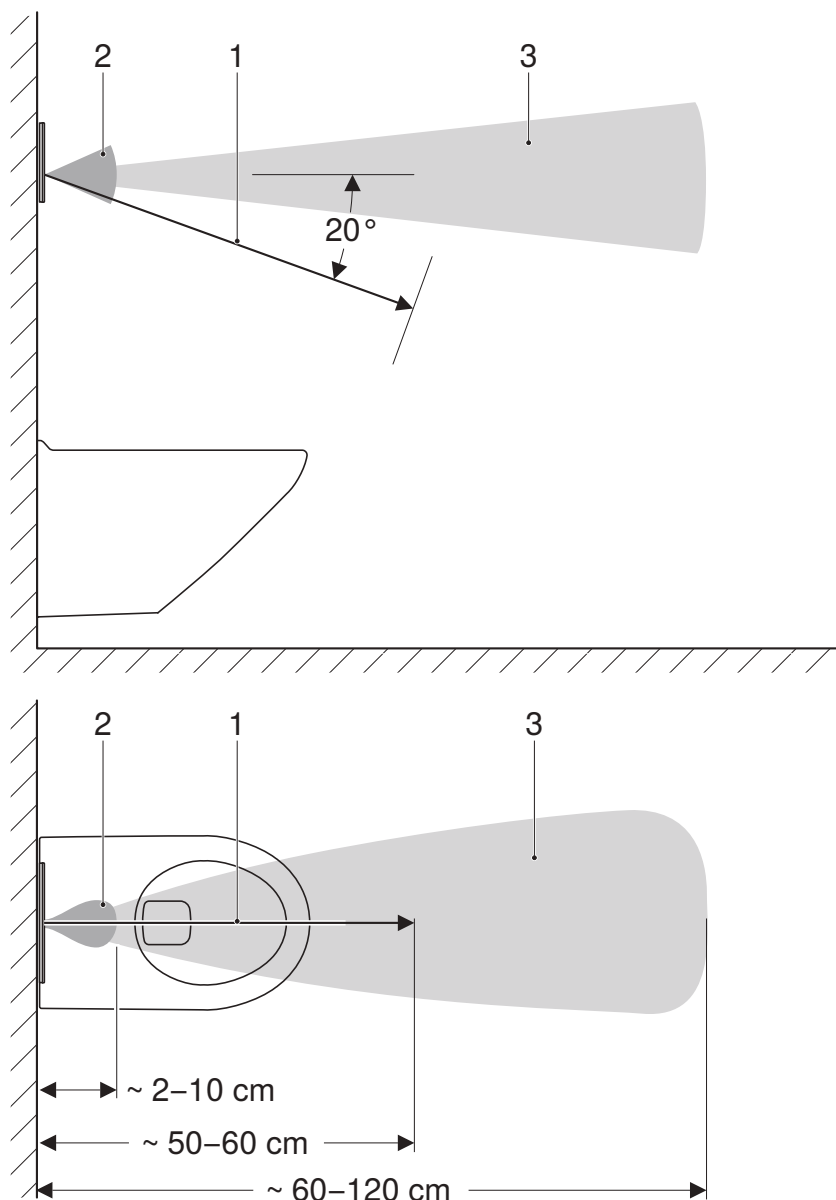


Bild 1: Mätområden

- 1 Mätområde användaridentifiering
- 2 Mätområde manuell spolning
- 3 Mätområde närvaroidentifiering

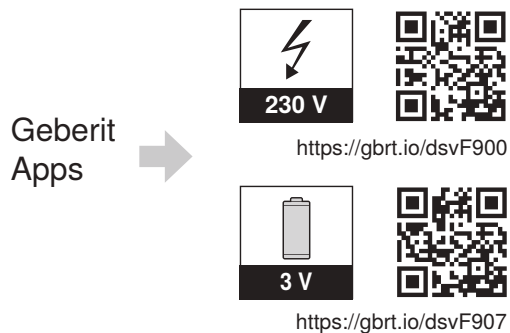
Geberit appar

Olika Geberit-appar finns tillgängliga för manövrering, inställningar och underhåll. Dessa appar kommunicerar med enheten över ett Bluetooth®-gränssnitt.

Geberit-appar finns tillgänglig för Android- och iOS-smarttelefoner i respektive App Store och är gratis.

Anslutning till enheten

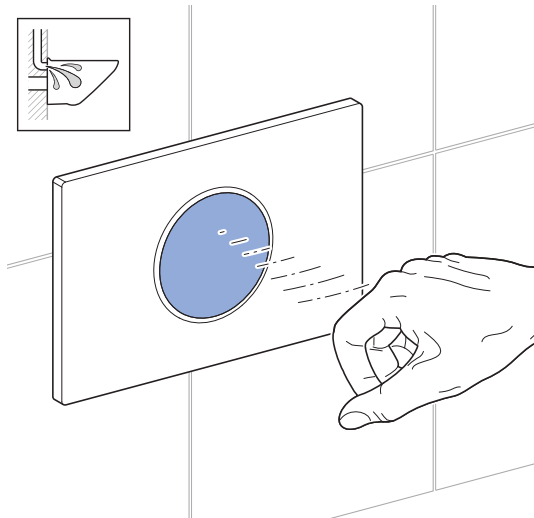
- Skanna QR-koden och följ anvisningarna på startsidan.



Manuell spolutösning

En manuell spolning utlöses av en hand framför den infraröda sensorn.

- Håll handen ca 15 cm från manövreringsplattan. Du behöver inte röra vid spolplattan. För en helspolning, håll handen i mätområdet i ca 0,5-1 sekund och för en delspolning i ca 1-2 sekunder.

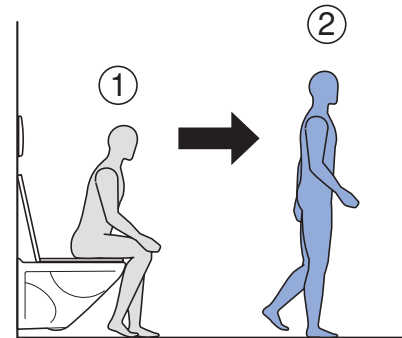
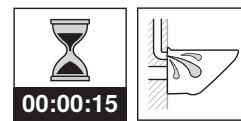


I testsyften kan en spolning även utlösas med en Geberit-app.

Lös ut automatisk spolning

En automatisk spolning utlöses efter att man avlägsnar sig från WC:n

- Avlägsna dig från användaridentifieringens mätområde.



Den automatiska spolningen är aktiverad från fabriken. Den kan när som helst avaktiveras med en app från Geberit.

Avhjälpa störningar

Följande åtgärder för att avhjälpa störningar kan genomföras av ägaren:

- Rengöra spolplattan
- Byta batterier

Dessa åtgärder beskrivs i driftinstruktionen 970.766.00.0.

Störning	Orsak	Åtgärd
Felspolningar (för tidiga, för sena, oavsiktliga)	Sensordisplayen är smutsig eller blöt	► Rengör eller torka spolplattan. → Se driftinstruktion 970.766.00.0.
	Sensordisplayen är repad	► Byt ut spolplattan.
Spolning utlöses utan manuell aktivering varje gång man avlägsnar sig från WC:n.	Automatisk spolning aktiv	► Deaktivera automatisk spolning.
Vatten rinner oavbrutet ner i WC-porslinet.	Programvarustörning	► Stäng av strömförsörjningen (bostadens säkringar) under 10 sekunder. ► Starta om WC-styrningen med Geberit-appen.
	Plantätningen till spolventilen i cisternen defekt	► Byt ut plantätningen.
	Flottörventilen i cisternen defekt	► Byt ut flottörventilen.
Urspolningen av WC-porslinet ej tillfredsställande.	Spolmängder felaktigt inställda	► Ställ in hel- och delspolning på spolventilen. ► Ställ in delmängd med Geberit Service-Handy. ► Ställ in helmängd med Geberit-appen.
	Igenkalkat WC-porslin	► Avkalka WC-porslinet.
Spolningen kan inte utlösas.	Strömavbrott	► Kontrollera strömförsörjningen (bostadens säkringar).
Spolningen kan inte utlösas. Lysdioden på sensordisplayen blinkar när en användare befinner sig i mätområdet användaridentifiering.	Låg batterikapacitet	► Byta batterier. → Se driftinstruktion 970.766.00.0.
Spolningen kan inte utlösas. Lysdioden på sensordisplayen lyser när en användare befinner sig i mätområdet användaridentifiering.	Batterierna är tomma	► Byta batterier. → Se driftinstruktion 970.766.00.0.
Spolningen kan inte utlösas. Lysdioden på sensordisplayen blinkar snabbt.	Stickproppen till lyftanordningen inte korrekt isatt	► Kontrollera kabelanslutningen mellan lyftanordningen och styrdonet.
	Lyftanordning defekt	► Byt ut lyftanordningen.

Uppbyggnad kapitel Service

Instruktionerna som anges i det här kapitlet måste utföras tillsammans med de tillhörande bildsekvenserna i bilagan. I instruktionen hänvisas till den tillhörande bildsekvensen.

Service genom ägarens försorg

Följande servicearbeten och inställningar kan göras av ägaren. → Se driftinstruktion 970.766.00.0.

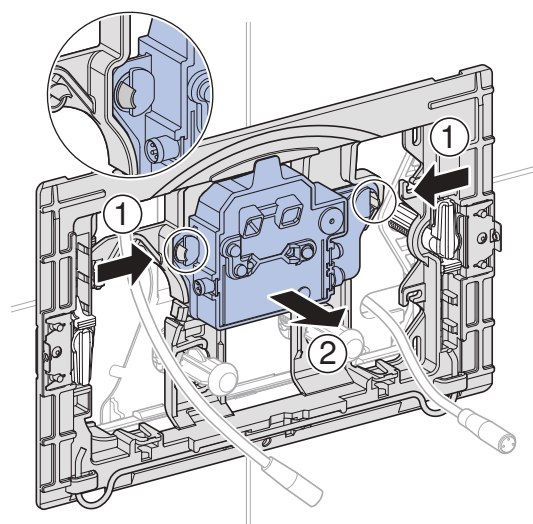
- Rengöra spolplattan
- Byta batterier

Service genom fackman

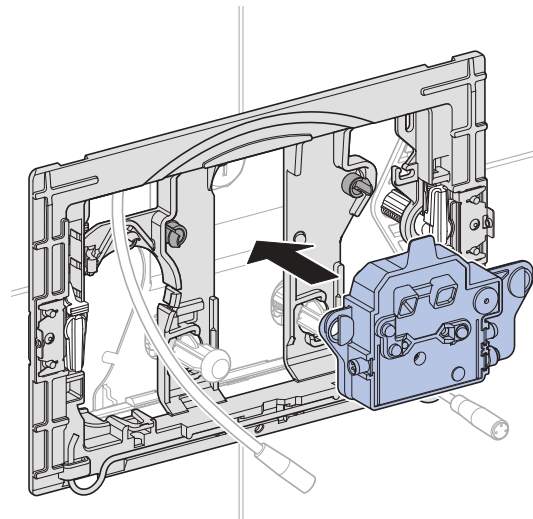
Servicearbetena i de följande kapitlen får endast utföras av fackman.

Byta ut styrningen

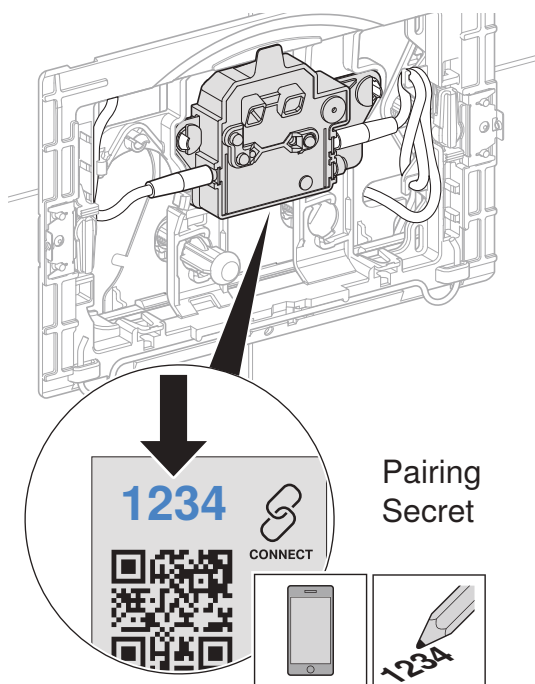
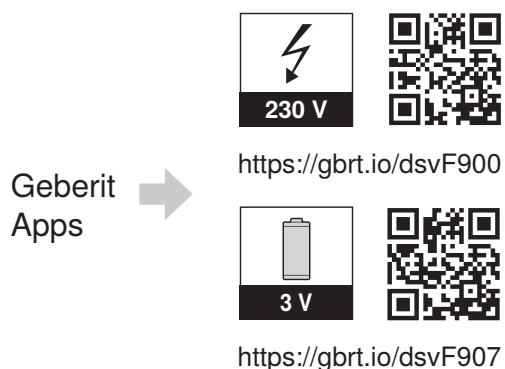
- 1 Demontera spolplattan och koppla ur kabeln. → Se bildsekvens **1**, sida 632.
- 2 Ta ut styrningen och avfallshanterar den korrekt.



- 3 Sätt in en ny styrning.



- 4** Installera Geberit-appen vid behov och notera den nya styrningens Pairing Secret.



- 5** Sätt i båda kablarna och sätt dit spolplattan.
→ Se bildsekvens **3**, sida 635.
- 6** Kontrollera funktionen. → Se "Manuell spolutösning", sida 184.
- 7** Om det behövs kan du göra inställningar med Geberit-appen.

Byta ut lyftanordningen

- 1** Demontera spolplattan och koppla ur kabeln. → Se bildsekvens **1**, sida 632.
- 2** Demontera monteringsramen och skyddet.
→ Se bildsekvens **2**, sida 632.
- 3** Ta ut lyftanordningen och avfallshanterta den korrekt.
- 4** Montera den nya lyftanordningen.
- 5** Montera skyddet och monteringsramen.
- 6** Sätt i båda kablarna och sätt dit spolplattan.
→ Se bildsekvens **3**, sida 635.
- 7** Kontrollera funktionen. → Se "Manuell spolutösning", sida 184.

Skötsel och rengöring

OBSERVERA

Ytskador på grund av aggressiva och skurande rengöringsmedel

- Använd inte rengöringsmedel som fräter eller innehåller klor, syror eller slipmedel.

- i** För rengöring rekommenderar Geberit rengöringssetet Geberit AquaClean (artikelnr 242.547.00.1).

För att rengöra manövreringsplattan kan spolningen undertryckas i några minuter med en Geberit app.

- 1** Rengör ytor med en mjuk trasa och ett mildt, flytande rengöringsmedel.
- 2** Torka av ytor med en mjuk trasa.

Göra inställningar

Dessa inställningar ska utföras av en fackman vid idrifttagande.

Alla funktioner eller inställningar kan genomföras med antingen Geberit-appen eller Geberit Service-Handy. Manuella inställningar kan inte göras via den infraröda sensorn.

Inställningar med Geberit Service-Handy

Det infraröda gränssnittet för kommunikation med Geberit Service-Handy sitter i mitten av spolplattan. För att kunna göra inställningar måste Geberit Service-Handy riktas mot det infraröda gränssnittet med ett avstånd på 20 till 30 cm och ställas in på det dubbelriktade läget.

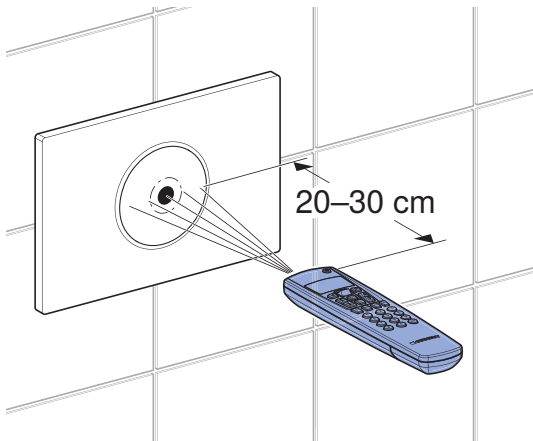


Bild 2: Manövrering med Geberit Service-Handy

Följande funktioner och inställningar är tillgängliga med Geberit Service-Handy:

- Manövrering:
 - Spolning: Utlösning av hel- eller delspolning
 - Rengöring: Spolningen hålls tillbaka i några minuter
- Ställa in parametrar och funktioner → se tabell 1: "Inställningar"
- Visa enhetsinformation, → se tabell 2: "Information"
- Visa statistiska värden för användning → se tabell 2: "Information"

Nummer och begrepp i kolumnen "Menypunkt" i nedanstående tabell motsvarar indikeringen på displayen på Geberit Service-Handy. Mer information finns i bruksanvisningen till Geberit Service-Handy.

Tabell 1: Inställningar

Menypunkt [EN] [DE]	Beskrivning	Användning	Värde	Fabriksinställningar
Kommandon				
20 [FullFlush] [VollMenge]	Utlösa helspolning Utlöser en helspolning.	• För funktionstest av lyftanordningen	Start = <OK>	–
21 [PartFlush] [TeilMenge]	Utlösa delspolning Utlöser en delspolning.	• För funktionstest av lyftanordningen	Start = <OK>	–

Menypunkt [EN] [DE]	Beskrivning	Användning	Värde	Fabriksinställningar
22 [RangeTest] [TestErfas]	Kontrollera mätområde När ett objekt finns i mätområdet lyser den röda lysdioden på sensordisplayen. Ingen spolning utlöses. Efter 10 minuter stängs funktionen av automatiskt. Den aktiva sensorn för mätområdet väljs med menypunkt 47.	<ul style="list-style-type: none"> För kontroll av användaridentifieringen 	Start = <OK>	–
23 [CleanMode] [Reinigung]	Aktivera rengöringsläge Spolningen hämmas tills [tiden för rengöring] (menypunkt 42) har gått ut. Lysdioden på sensordisplayen blinkar var tredje sekund. Funktionen stoppas vid ny förbindelse med Geberit Service-Handy.	<ul style="list-style-type: none"> För rengöring av spolplattan och WC:n utan att vattnet rinner 	Start = <OK>	–
24 [BlocFlush] [Blockiere]	Blockera spolning Spolningen blockeras i 10 timmar. Funktionen stoppas vid ny förbindelse med Geberit Service-Handy. Efter 10 timmar stängs funktionen av automatiskt.	<ul style="list-style-type: none"> För att utföra underhållsarbeten 	Start = <OK>	–
25 [FactorySet] [Werkeinst]	Fabriksinställningar Alla funktioner återställs till fabriksinställningarna.	<ul style="list-style-type: none"> Vid funktionsstörningar 	Start = <OK> Bekräfta = <R>, <OK>	–
Program				
30 [AutFlshEn] [AutFlshEn]	Frige automatisk spolning En spolning utlöses automatiskt varje gång man avlägsnar sig från WC:n. Någon manuell spolning är inte längre nödvändig.	<ul style="list-style-type: none"> Hygien, du behöver inte röra vid spolplattan. 	Till = <ON> Från = <OFF>	På
31 [ManFlshEn] [FreiManSp]	Frige manuell spolning En tidig manuell spolning kan utlösas genom att man sätter handen nära den infraröda sensorn.	–	Till = <ON> Från = <OFF>	På
32 [PowOnFlsh] [NetzEinSp]	Aktivera igångsättningsspolning En spolning utlöses när nätspänningen kopplas in.	<ul style="list-style-type: none"> För central spolning För att kvittera en funktion 	Till = <ON> Från = <OFF>	Av
33 [PreFlush] [Vorspüln]	Aktivera förspolning När användaren detekteras utlöses en delspolning.	<ul style="list-style-type: none"> För att fukta WC-porslinet före användning och därmed förhindra avlagringar 	Till = <ON> Från = <OFF>	Av

Menypunkt [EN] [DE]	Beskrivning	Användning	Värde	Fabriksin- ställningar
34 [IntFlushM] [IntFlushM]	<p>Aktivera intervallspolning</p> <ul style="list-style-type: none"> Användarstyrd: En spolning utlöses när [spolintervallet] (menypunkt 41) har gått ut. Spolintervallet startas på nytt för varje användning. Spoltiden fastställs med värdet [Spoltid] (menypunkt 46). Intervallstyrd: En spolning utlöses när [spolintervallet] (menypunkt 41) har gått ut, oberoende av användningen. Spoltiden fastställs med värdet [Spoltid] (menypunkt 46). Differensspolning: En spolning utlöses när [spolintervallet] (menypunkt 41) har gått ut, oberoende av användningen. Om spolningar redan har utförts inom [spolintervallet] tillämpas bara den återstående [spoltiden] (menypunkt 46), alltså differensen. 	<ul style="list-style-type: none"> För påfyllning av vattenlåset vid låg användningsfrekvens För bortspolning av kvarstående vatten i rörledningen (hygienfunktion, förhindrar stagnation) 	[0] = Från [1] = Användarstyrd [2] = Intervallstyrd [3] = Differensspolning	[1]
Parameter				
40 [FishTime] [Spülzeit]	<p>Sigma 12 cm: Spoltid helmängd Sigma 8 cm: Spoltid delmängd</p> <p>Spolmängden ställs in via spoltiden. (De angivna spolmängderna är riktvärden och beroende av WC-porslinet.)</p>	<ul style="list-style-type: none"> Optimal urspolning av WC-porslinet 	Sigma 12 cm: Helmängd [0] = 4,5 l [1] = 5 l [2] = 5,5 l [3] = 6 l [4] = 6,5 l [5] = 7 l Sigma 8 cm: Delmängd [0] = 2,5 l [1] = 3 l [2] = 3,5 l [3] = 4 l [4] = 4,5 l	[2]
41 [IntervalT] [IntervalZ]	<p>Spolintervall för intervallspolning</p> <p>Intervallspolningens funktion bestäms av menypunkt 34.</p>	–	1–168 h	24 h
42 [CleanTime] [ReiniZeit]	<p>Rengöringstid</p> <p>Definierar tiden som spolningen hämmas när menypunkt 23 [CleanMode] [Reinigung] startas.</p>	–	1–20 min	10 min
43 [DetectRng] [ErfassDis]	<p>WC-porslinets storlek</p> <p>Storleken på WC-porslinet är relevant för identifieringen av en sittande användare.</p>	–	[0] = kort [1] = medel [2] = lång	[1]

Menypunkt [EN] [DE]	Beskrivning	Användning	Värde	Fabriksin- ställningar
44 [DetectT] [VerweilZ]	Reaktionstid För att identifieras som stående eller sittande användare definieras den minsta uppehållstiden i mätområdet för användaridentifiering. Reaktionstiden är endast relevant vid aktiverad automatisk spolning.	<ul style="list-style-type: none"> Förhindrar spolning när en person oavsiktligt beträder mätområdet användaridentifiering 	1–60 s	7 s
45 [DelayTime] [Spülverzö]	Spolfördröjning När mätområdet användaridentifiering lämnas sker en tidsfördröjning med den inställda tiden innan en spolning utlöses. Spolfördröjningen är endast relevant vid aktiverad automatisk spolning.	–	1–15 s	3 s
46 [HygFishT] [HygFishT]	Spoltid för intervallspolning Intervallspolningens funktion bestäms av menypunkt 34.	–	1–200 s	5 s
47 [SensorSel] [SensorSel]	Sensor för mätområde Funktionen [Kontrollera mätområde] (menypunkt 22) kan användas för att kontrollera sensorernas mätområde. Här väljs den aktiva sensorn. <ul style="list-style-type: none"> Användaridentifiering: Sensorn för mätområdet användaridentifiering aktiveras. Lysdioden lyser=Användare upptäckt. Manuell spolning: Sensorn för mätområdet manuell spolning aktiveras. Lysdioden lyser=Hand upptäckt. Mätområde närvaroidentifiering: Sensorn för mätområdet närvaroidentifiering aktiveras. Lysdioden lyser=användaren befinner sig i mätområdet. 	<ul style="list-style-type: none"> För att kontrollera användaridentifiering 	[0] = Användaridentifiering [1] = Manuell spolning [2] = Mätområde närvaroidentifiering	[0]

Tabell 2: Information

Menypunkt [EN] [DE]	Beskrivning
Räknare	
50 [Days?] [SumBetrT?]	Antal driftdagar totalt Visar antalet driftdagar sedan driftsättningen.
51 [Uses?] [SumBenut?]	Antal användningar totalt Visar antalet användningar sedan driftsättningen.
52 [Flushes?] [SumSpül?]	Antal spolningar totalt Visar antalet spolningar sedan driftsättningen.
53 [AutFlush?] [SumAutSp?]	Antal automatiska spolningar totalt Visar antalet automatiska spolningar sedan driftsättningen.
54 [ManFlush?] [SumManSp?]	Antal manuella spolningar totalt Visar antalet manuella spolningar sedan driftsättningen.
55 [FullFlsh?] [SumVollM?]	Antal manuella helspolningar Visar antalet helspolningar sedan driftsättningen.
56 [PartFlsh?] [SumTeilM?]	Antal manuella delspolningar Visar antalet delspolningar sedan driftsättningen.
57 [IntFlush?] [SumIntSp?]	Antal intervallspolningar totalt Visar antalet intervallspolningar sedan driftsättningen.
Enhetsinformation	
60 [TypeNo] [Modell-Nr]	Artikelnummer Visar styrningens artikelnummer. Exempel: [242251001] = 242.251.00.1
61 [SWVersion] [SWVersion]	Firmwareversion Visar styrningens firmwareversion. Exempel: [0312] = Version 3.12
62 [SerialNo] [Serien-Nr]	Serienummer Visar styrningens serienummer.
63 [ManufDate] [ProdDatum]	Tillverkningsdatum Visar styrningens tillverkningsdatum. Exempel: [1520] = Vecka 15, 2020
64 [TypePower] [Netz/Batt]	Försörjningssätt Visar försörjningssättet (nät- eller batteridrift). Exempel: [0] = Batteri/[1] = Nätdrift
65 [Battery%] [Batterie%]	Batteri Visar batterikapaciteten. Exempel: [73] %

Inställningar med Geberit-app

När en Geberit-app har anslutits till enheten är följande funktioner och inställningar tillgängliga:

- Manövrering:
 - Spolning: Utlösning av hel- eller delspolning
 - Rengöring: Spolningen hålls tillbaka i några minuter
- Ställa in parametrar och funktioner → se tabell 3: "Inställningar"
- Visa enhetsinformation som batterikapacitet eller firmwareversion → se tabell 4: "Information"
- Visa statistiska värden för användning → se tabell 4: "Information"
- Exportera enhetsinformation och statistiska värden
- Visa felmeddelanden
- Utföra firmwareuppdateringar
- Spara och överföra förinställningar

Inställningarna kan sparas som förinställningar i Geberit-appen och överförs till andra enheter av samma typ.

Tabell 3: Inställningar

Menypunkt	Beskrivning	Användning	Värde	Fabriksinställningar
Manövrering				
[Spolning]	Utlöser en del- eller helspolning.	• För funktionstest av lyftanordningen	på/av	–
[Rengöring]	Spolningen hålls tillbaka under [tiden för rengöring]. Lysdioden på sensordisplayen blinkar var tredje sekund.	• För rengöring av spolplattan och WC:n utan att vattnet rinner	på/av	–
	[Rengöringstid]	–	1–20 min	10 min
Namn och lösenord				
[Namn]	Ett namn kan tilldelas varje enhet.	• För att identifiera enheten	–	–
[Lösenord]	Ett lösenord kan tilldelas varje enhet.	• För att skydda enheten mot obehörig åtkomst	–	–
Kommandon				
[Blockera spolning]	Spolningen blockeras i 10 timmar. Funktionen kan stoppas i förtid. Efter 10 timmar stängs funktionen av automatiskt.	• För att utföra underhållsarbeten	på/av	–

Menypunkt	Beskrivning	Användning	Värde	Fabriksinställningar
Funktioner				
[Intervallspolning]	<p>Aktivera intervallspolning</p> <ul style="list-style-type: none"> • Användarstyrd: Efter [spolintervallet] utlöses en spolning. Spolintervallet börjar på nytt för varje användning. Spoltiden fastställs med värdet [Spoltid]. • Intervallstyrd: En spolning utlöses när [spolintervallet] har gått ut, oavsett användningen. Spoltiden fastställs med värdet [Spoltid]. • Differensspolning: En spolning utlöses när [spolintervallet] har gått ut, oavsett användningen. Om spolningar redan har utförts inom [spolintervallet] tillämpas bara den återstående [spoltiden], alltså differensen. 	<ul style="list-style-type: none"> • För påfyllning av vattenlåset vid låg användningsfrekvens • För bortspolning av kvarstående vatten i rörledningen (hygienfunktion, förhindrar stagnation) 	[Av], [användarstyrd], [intervallstyrd], [differensspolning]	[Användarstyrd]
	[Spoltid]	–	1–200 s	5 s
	[Spolintervall]	–	1–168 h	24 h
	[Spolmängd] Intervallspolningens spolmängd beräknas utifrån [Spoltid] och [Inställningar spolmängd].	• Visning av spolmängd	–	–
[Igångsättningspolning]	En spolning utlöses när nätspänningen kopplas in.	<ul style="list-style-type: none"> • För central spolning • För att kvittera en funktion 	på/av	av
[Förspolning]	När användaren detekteras utlöses en delspolning.	<ul style="list-style-type: none"> • För att fukta WC-porslinet före användning och därmed förhindra avlagringar 	på/av	av
[Automatisk spolning]	En spolning utlöses automatiskt varje gång man avlägsnar sig från WC:n. Någon manuell spolmanövrering är inte längre nödvändig.	<ul style="list-style-type: none"> • Hygien, du behöver inte röra vid spolplattan. 	på/av	På
[Manuell spolning]	En tidig manuell spolning kan utlösas genom att man sätter handen nära den infraröda sensorn.	<ul style="list-style-type: none"> • För att lösa ut en manuell spolning under användning 	på/av	På

Menypunkt	Beskrivning	Användning	Värde	Fabriksinställningar
[Inställning spolmängd] (för inbyggnadscisterner Sigma 12 cm)	[Helspolning] Denna spolmängd används för att ställa in helspolningens tid för att öppna spolventilen. De angivna spolmängderna är riktvärden och beroende av WC-porslinet.	<ul style="list-style-type: none"> • Optimal urspolning av WC-porslinet • För statistikfunktion • För att beräkna intervallspolningens spolmängd 	4,5 l 5 l 5,5 l 6 l 6,5 l 7 l	6 l
	[Delspolning (statistik)] För att beräkna vattenförbrukningen måste delspolningens spolmängd anges. Delspolningens spolmängd kan ställas in på spolventilen.	<ul style="list-style-type: none"> • För statistikfunktion • För att beräkna intervallspolningens spolmängd 	1–5 l	2,5 l
	[Flödestryck (statistik)] För att beräkna vattenförbrukningen måste flödestrycket i försörjningsledningen anges.	<ul style="list-style-type: none"> • För statistikfunktion • För att beräkna intervallspolningens spolmängd 	0,5–10 bar	3 bar
[Inställning spolmängd] (för inbyggnadscisterner Sigma 8 cm)	[Helspolning (statistik)] För att beräkna vattenförbrukningen måste helspolningens spolmängd anges. Helspolningens spolmängd kan ställas in på spolventilen.	<ul style="list-style-type: none"> • För statistikfunktion • För att beräkna intervallspolningens spolmängd 	1–8 l	6 l
	[Delspolning] Denna spolmängd används för att ställa in delspolningens tid för att öppna spolventilen. De angivna spolmängderna är riktvärden och beroende av WC-porslinet.	<ul style="list-style-type: none"> • Optimal urspolning av WC-porslinet • För statistikfunktion • För att beräkna intervallspolningens spolmängd 	2,5 l 3 l 3,5 l 4 l 4,5 l	3,5 l
	[Flödestryck (statistik)] För att beräkna vattenförbrukningen måste flödestrycket i försörjningsledningen anges.	<ul style="list-style-type: none"> • För statistikfunktion • För att beräkna intervallspolningens spolmängd 	0,5–10 bar	5 bar
[Spolfördröjning]	När mätområdet användaridentifiering lämnas sker en tidsfördröjning med den inställda tiden innan en spolning utlöses. Spolfördröjningen är endast relevant vid aktiverad automatisk spolning.	–	1–15 s	3 s
[Reaktionstid]	För att identifieras som stående eller sittande användare definieras den minsta uppehållstiden i mätområdet för användaridentifiering. Reaktionstiden är endast relevant vid aktiverad automatisk spolning.	<ul style="list-style-type: none"> • Förhindrar spolning när en person oavsiktligt beträder mätområdet användaridentifiering 	1–60 s	7 s

Menypunkt	Beskrivning	Användning	Värde	Fabriksinställningar
[Mätområde]	<p>När ett objekt finns i mätområdet lyser den röda lysdioden på sensordisplayen. Ingen spolning utlöses. Efter 10 min stängs funktionen av automatiskt.</p> <ul style="list-style-type: none"> • Användaridentifiering: Sensorn för mätområdet användaridentifiering aktiveras. Lysdioden tänds och appen växlar till grönt = Användaren har upptäckts. • Manuell spolning: Sensorn för mätområdet manuell spolning aktiveras. Lysdioden tänds och appen växlar till grönt = Hand har upptäckts. • Mätområde närvaroidentifiering: Sensorn för mätområdet närvaroidentifiering aktiveras. Lysdioden tänds och appen växlar till grönt = Användaren rör sig i mätområdet. 	<ul style="list-style-type: none"> • För att kontrollera användaridentifiering 	[Användar-detektering], [Manuell spolning], [Mätområde närvaroidentifiering]	–
	[Mätområdet] för användaridentifiering kan justeras i 3 steg.	<ul style="list-style-type: none"> • För att optimera mätområdet för användaridentifiering 	Kort Medel Lång	Medel
[Spara som förinställning]	De aktuella inställningarna sparas i appen och kan på så sätt överföras till andra enheter av samma typ.	<ul style="list-style-type: none"> • För idrifttagande av flera enheter med samma inställningar 	–	–
[Starta om enheten]	WC-styrningen startas om.	<ul style="list-style-type: none"> • För att åtgärda funktionsstörningar 	–	–
[Fabriksinställningar]	Alla funktioner återställs till fabriksinställningarna.	<ul style="list-style-type: none"> • För att åtgärda funktionsstörningar 	–	–

Tabell 4: Information

Menypunkt Geberit-appen	Beskrivning
Information	
[Artikelnummer]	Visar WC-styrningens artikelnummer.
[Firmwareversion]	Visar styrningens firmwareversionen.
[Serienummer]	Visar styrningens serienummer.
[Tillverkningsdatum]	Visar styrningens tillverkningsdatum.
[Försörjningssätt]	Visar försörjningssättet (nät- eller batteridrift).
[Batteri]	Visar batterikapaciteten.
Statistik	
[Statistik]	Visar olika information som antal användningar eller vattenförbrukning under en önskad tidsperiod.
Räknare	
[Totalt antal driftdagar]	Visar antalet driftdagar sedan idrifttagandet.
[Antal driftdagar sedan senaste Power-On]	Visar antalet driftdagar sedan den senaste inkopplingen.
[Totalt antal användningar]	Visar antalet användningar sedan idrifttagandet.
[Användningar sedan senaste Power-On]	Visar antalet användningar sedan den senaste inkopplingen.
[Totalt antal spolningar]	Visar antalet spolningar sedan idrifttagandet.
[Spolningar sedan senaste Power-On]	Visar antalet spolningar sedan senaste inkopplingen.
[Totalt antal automatiska spolningar]	Visar antalet automatiska spolningar sedan idrifttagandet.
[Automatiska spolningar sedan senaste aktivering]	Visar antalet automatiska spolningar sedan senaste inkopplingen.
[Totalt antal manuella spolningar]	Visar antalet manuella spolningar sedan idrifttagandet.
[Manuella spolningar sedan senaste aktivering]	Visar antalet manuella spolningar sedan senaste inkopplingen.
[Totalt antal helspolningar]	Visar antalet manuella spolningar med helmängd sedan idrifttagandet.
[Helspolningar sedan senaste aktivering]	Visar antalet manuella spolningar med helmängd sedan senaste inkopplingen.
[Totalt antal delspolningar]	Visar antalet manuella spolningar med delmängd sedan idrifttagandet.
[Delspolningar sedan senaste aktivering]	Visar antalet manuella spolningar med delmängd sedan senaste inkopplingen.
[Totalt antal intervallspolningar]	Visar antalet intervallspolningar sedan idrifttagandet.
[Intervallspolningar sedan senaste Power-On]	Visar antalet intervallspolningar sedan den senaste inkopplingen.

Innehållsämnena

Denna produkt överensstämmer med kraven i direktiv 2011/65/EU (RoHS) (begränsning av användningen av vissa farliga ämnen i elektrisk och elektronisk utrustning).

Avfallshantering av förbrukade elektriska och elektroniska apparater



Symbolen med den överkorsade soptunnan på hjul betyder att avfall från elektrisk och elektronisk utrustning inte får slängas tillsammans med restavfall, utan måste kasseras separat. Slut användare är enligt lag skyldiga att lämna tillbaka gamla enheter till offentliga organ med ansvar för avfallshantering, distributörer eller tillverkare för korrekt avfallshantering. Geberit. Många distributörer av elektriska och elektroniska produkter är skyldiga att utan kostnad ta tillbaka avfall som utgörs av eller innehåller elektriska och elektroniska produkter. Vid återlämning till Geberit, kontakta ansvarigt sälj- eller serviceföretag.

Gamla batterier och ackumulatörer som inte medföljer den gamla apparaten samt lampor som kan tas bort från den gamla apparaten utan att förstöras måste separeras från den gamla apparaten innan den lämnas på en avfallshandlingsstation.

Om personuppgifter lagras i den gamla apparaten är slut användarna själva ansvariga för att radera dem innan apparaten lämnas in till en avfallshandlingsstation.

Turvallisuus

Tietoja tästä dokumentista

Tämä dokumentti on tarkoitettu ammattimaista kunnossapitoa varten Geberit-WC-huuhtelujärjestelmille, joissa on elektroninen huuhtelutoiminto, verkkovirta- tai paristokäyttö, huuhtelupainike Sigma10.

Tämä dokumentti koskee kyseisen WC-huuhtelujärjestelmän Bluetooth®-liitännällä varustettua mallia. Tämän WC-huuhtelujärjestelmän tyyppikilvessä on merkintä "BAWC-04-A" tai "BAWC-04-B" sekä GeberitConnect-logo.

Kohderyhmä

Tätä tuotetta saavat huoltaa ja korjata vain ammattilaiset. Ammattilainen on henkilö, joka ammatillisen koulutuksen, opetuksen ja/tai kokemuksen perusteella pystyy tunnistamaan ja välttämään tuotteen käyttöön liittyvät vaaratekijät ja vaarat.


Määräysten mukainen käyttö

Geberit-WC-huuhtelujärjestelmä elektronisella huuhtelujärjestelmällä, verkko- tai paristokäyttöinen, Sigma10-huuhtelupainike on tarkoitettu Geberit Sigma-piilohuuhtelusäiliön huuhtelutoimintoon.

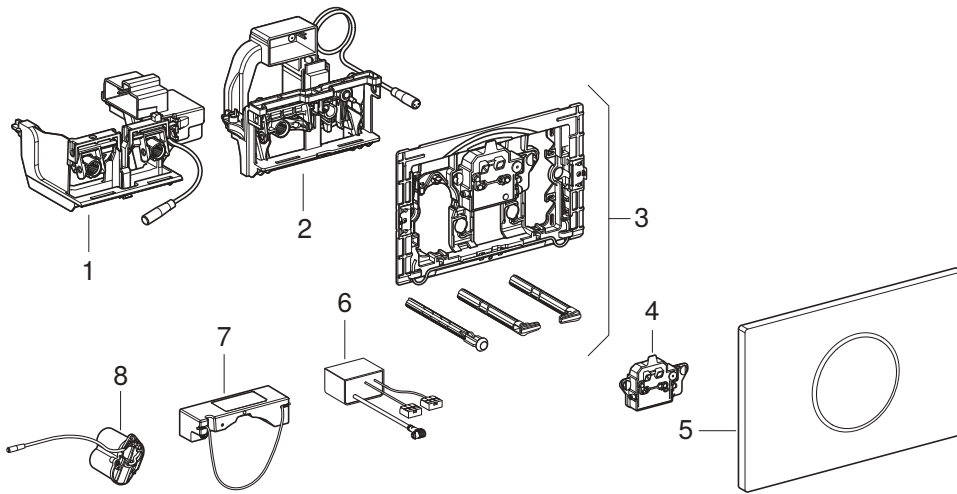
Turvallisuusohjeet

- Korjauksiin saa käyttää vain alkuperäisvaraosia.
- Tuotteeseen ei saa tehdä mitään muutoksia tai lisäasennuksia.

Yleiskuva tämän ohjeen varoitustasoista ja symboleista

Varoitustasot ja symbolit
HUOMAUTUS Merkitsee vaaraa, joka voi aiheuttaa omaisuusvahinkoja, jos sitä ei vältetä.
 Viittaa tärkeään tietoon.

Rakenne



- 1 Nostoyksikkö GeberitSigma-piilohuuhtelusäiliölle 12 cm
- 2 Nostoyksikkö GeberitSigma-piilohuuhtelusäiliölle 8 cm
- 3 Asennuskehys
- 4 Huuhtelujärjestelmä
- 5 Geberit-huuhtelupainike Sigma10
- 6 Virtalähde 12 V
- 7 Virtalähde sähkö- ja tietoliikenneliitännätärasiaan 12 V
- 8 Paristokotelo

Tekniset tiedot

	Verkkovirtakäyttö	Paristokäyttö ¹⁾
Nimellisjännite	85–240 V AC	–
Verkkotaajuus	50–60 Hz	–
Paristotyyppi	–	LR20
Käyttöjännite	12 V DC	3 V DC
Suurin tehonotto	4 W	4 W
Tehonotto valmiustilassa	0,15 W	0,15 W
IP-luokitus	IP45	IP45
Ilmaisuaajan tehdasasetus	7 s	7 s
Ilmaisuaajan säätöalue	1–60 s	1–60 s
Intervallihuuhteluajan tehdasasetus	5 s	5 s
Intervallihuuhteluajan säätöalue	1–200 s	1–200 s
Intervallihuuhtelun tehdasasetus	24 h	24 h
Intervallihuuhtelun säätöalue	1–168 h	1–168 h
Langaton teknologia	Bluetooth® Low Energy ²⁾	
Taajuusalue	2400–2483,5 MHz	
Maksimaalinen lähtöteho	4 dBm	

¹⁾ Pariston käyttöikä: noin 2 vuotta tai 50 000 huuhtelua

²⁾ Merkki Bluetooth® ja sen logot ovat Bluetooth SIG, Inc -yhtiön omaisuutta, ja Geberit käyttää niitä lisenssillä.

Yksinkertaistettu EU-vaatimustenmukaisuusvakuutus

Geberit International AG vakuuttaa, että verkkovirta- tai paristokäyttöinen radiolaitetyyppi Geberit-WC-huuhtelujärjestelmä elektronisella huuhtelutoiminnolla, huuhtelupainikkeella Sigma10, vastaa direktiivin 2014/53/EU vaatimuksia.

EU-vaatimustenmukaisuusvakuutuksen täysimittainen teksti on saatavilla seuraavassa internet-osoitteessa: <https://doc.geberit.com/970890000.pdf>.

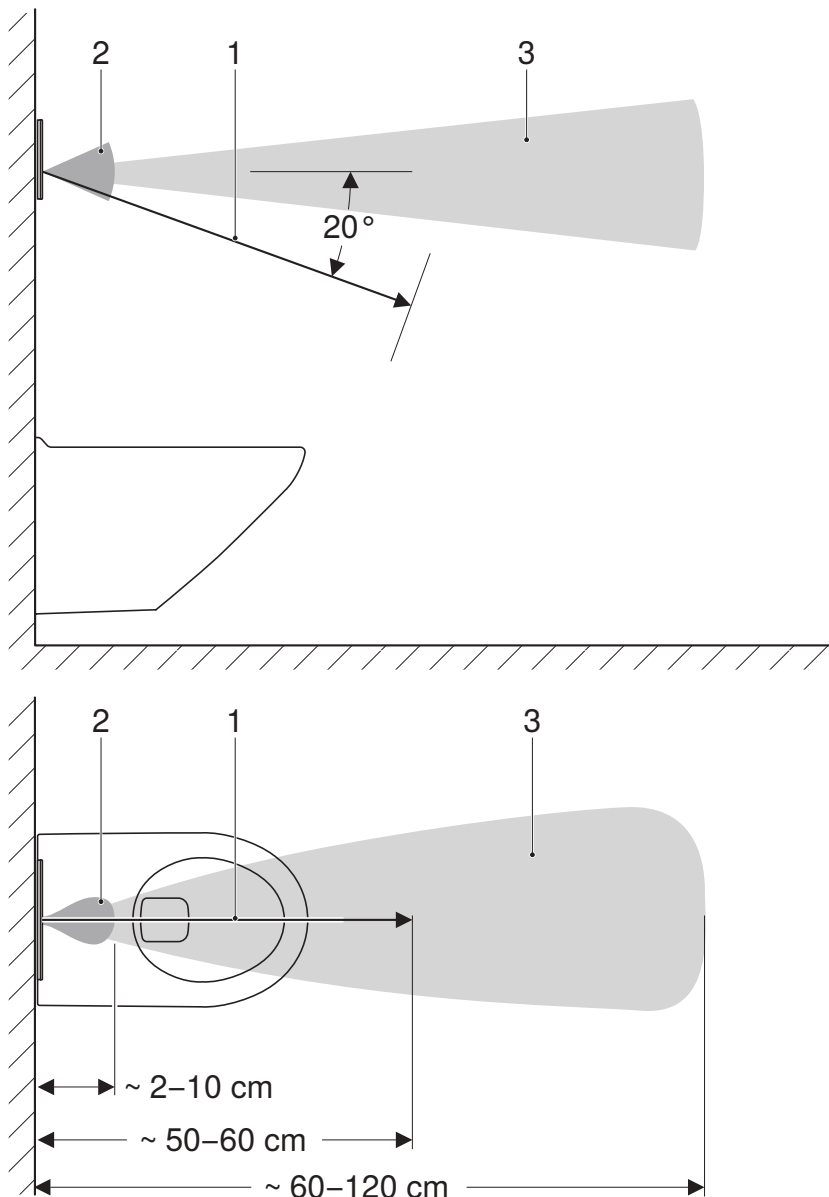
Toimintaperiaate

WC-huuhtelujärjestelmän huuhtelupainikkeen takana on useita infrapunatunnistimia. Nämä tunnistimet havainnoivat eri ilmaisualueita.

Käyttäjä-ilmaisimen ilmaisualue (1) mittaa, istuuko vai seisooko käyttäjä WC-huuhtelujärjestelmän edessä.

Kun kädellä ylitetään manuaalisen huuhtelun käynnistysrajan ilmaisualue (2), WC-huuhtelujärjestelmä käynnistää pienen tai ison huuhtelumäärän. Kun kättä pidetään lyhyesti ilmaisualueella, WC-huuhtelujärjestelmä käynnistää ison huuhtelumäärän. Kun kättä pidetään pidempään ilmaisualueella, WC-huuhtelujärjestelmä käynnistää pienen huuhtelumäärän.

Tavallinen tunnistus -ilmaisualue (3) on toiminnassa vain paristokäytössä energian säästämiseksi. Kun tällä alueella tapahtuu jokin muutos, käyttäjä-ilmaisimen ilmaisualue aktivoituu.



Kuva 1: Ilmaisualueet

- 1 Käyttäjä-ilmaisimen ilmaisualue
- 2 Manuaalisen huuhtelun käynnistysrajan ilmaisualue
- 3 Tavallinen tunnistus -ilmaisualue

Käyttö

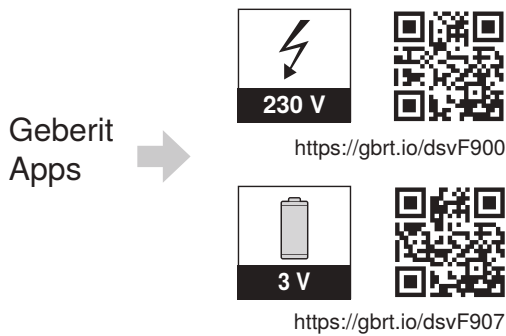
Geberit-sovellukset

Erilaisia Geberit -sovelluksia on saatavana käyttöä, asetuksia ja ylläpitoa varten. Sovellukset ovat yhteydessä laitteeseen Bluetooth®-liitännän kautta.

Geberit-sovellukset ovat saatavilla ilmaiseksi Android- ja iOS-älypuhelimille vastaavassa App Storessa.

Yhteyden muodostaminen laitteeseen

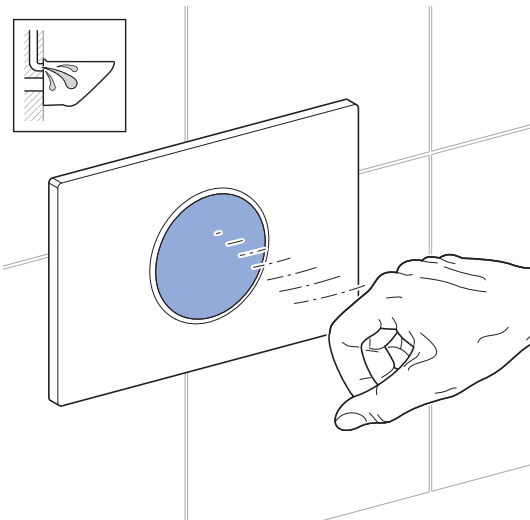
- Skanna QR-koodi ja noudata aloitussivulla olevia ohjeita.



Käsi käyttöisen huuhtelun vapautus

Käsi käyttöinen huuhtelu käynnistyy, kun käsi vietään infrapunatunnistimen eteen.

- Pidä kättäsi noin 15 cm huuhtelupainikkeen levyn edessä. Huuhtelupainiketta ei tarvitse koskettaa. Pidä kättäsi ilmaisualueella isoa huuhtelua varten n. 0,5–1 sekuntia ja pientä huuhtelua varten n. 1–2 sekuntia.

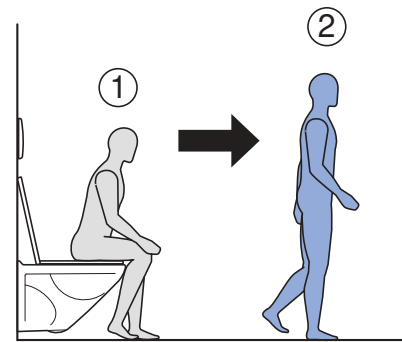
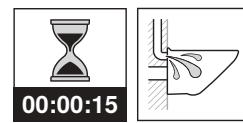


Testausta varten voidaan käynnistää huuhtelu myös Geberit-sovelluksella.

Automaattisen huuhtelun käynnistäminen

Automaattinen huuhtelu tapahtuu automaattisesti WC:stä poistuttaessa.

- Poistu käyttäjälmaisimen ilmaisualueelta.



Automaattinen huuhtelutoiminto on käytössä tehdasasetuksena. Se voidaan poistaa käytöstä milloin tahansa Geberit -sovelluksella.

Häiriöiden korjaus

Käyttäjät voi suorittaa seuraavat toimenpiteet häiriöiden korjaamiseksi:

- Huuhtelupainikkeen puhdistus
- Paristojen vaihtaminen

Nämä toimenpiteet on kuvattu käyttöohjeessa 970.766.00.0.

Häiriö	Syy	Korjaus
Virheelliset huuhtelut (liian aikaisin, liian myöhään, tahattomasti)	Tunnistinikkuna on likaantunut tai märkä	► Puhdista tai kuivaa huuhtelupainike. → Katso käyttöohje 970.766.00.0.
	Tunnistinikkuna on naarmuinen	► Vaihda huuhtelupainike.
Huuhtelu käynnistyy ilman manuaalista käynnistystä WC:stä poistuttaessa.	Automaattinen huuhtelutoiminto aktiivinen	► Deaktivoi automaattinen huuhtelutoiminto.
Vettä valuu WC-istuimeen jatkuvasti.	Ohjelmistohäiriö	► Katkaise sähkönsyöttö (sulakkeesta) 10 sekunnin ajaksi. ► Käynnistä WC-huuhtelujärjestelmä uudelleen Geberit-sovelluksella.
	Huuhtelusäiliön huuhteluventtiilin tasotiiviste viallinen	► Vaihda tasotiiviste.
	Huuhtelusäiliön täyttöventtiili viallinen	► Vaihda täyttöventtiili.
WC-istuimen huuhtelu ei ole tyydyttävä.	Huuhtelumäärät säädetty väärin	► Säädä iso ja pieni huuhtelumäärä huuhteluventtiilistä. ► Säädä pieni huuhtelumäärä Geberit-huoltokauko-ohjaimella. ► Säädä iso huuhtelumäärä Geberit-sovelluksella.
	WC-istuin kalkkiutunut	► Suorita WC-istuimen kalkinpoisto.
Huuhtelua ei voi käynnistää.	Sähkökatkos	► Tarkasta sähkönsyöttö (sulake).
Huuhtelua ei voi käynnistää. Tunnistinikkunan LED-valo vilkkuu, kun käyttäjä on käyttäjälmaisimen ilmaisualueella.	Paristokapasiteetti alhainen	► Vaihda paristot. → Katso käyttöohje 970.766.00.0.
Huuhtelua ei voi käynnistää. Tunnistinikkunan LED-valo palaa, kun käyttäjä on käyttäjälmaisimen ilmaisualueella.	Paristot tyhjiä	► Vaihda paristot. → Katso käyttöohje 970.766.00.0.
Huuhtelua ei voi käynnistää. Tunnistinikkunan LED-valo vilkkuu nopeasti.	Nostoyksikön pistoketta ei ole asetettu oikein	► Tarkasta nostoyksikön ja huuhtelujärjestelmän välinen kaapeli-liitäntä.
	Nostoyksikkö viallinen	► Vaihda nostoyksikkö.

Huolto

Rakenne, luku Kunnossapito

Tässä luvussa annetut käsittelyohjeet on suoritettava yhdessä niihin liittyvien, liitteessä olevien kuvaosioden avulla. Käsittelyohjeessa viitataan siihen liittyvään kuvaosioon.

Käyttäjän suorittama huolto

Käyttäjä voi suorittaa seuraavat huoltotoimet ja säädöt. → Katso käyttöohje 970.766.00.0.

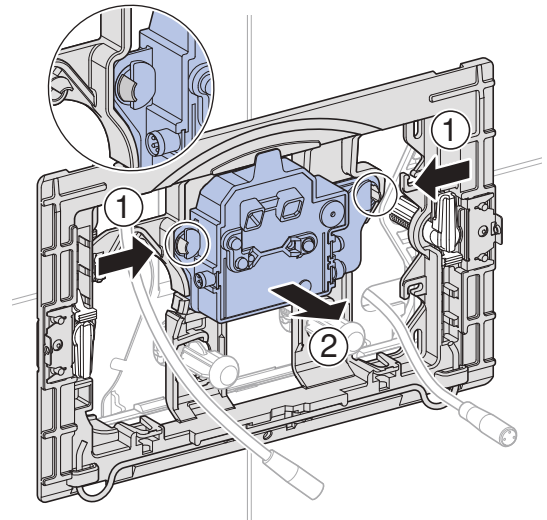
- Huuhtelupainikkeen puhdistus
- Paristojen vaihtaminen

Ammattilaisen suorittama huolto

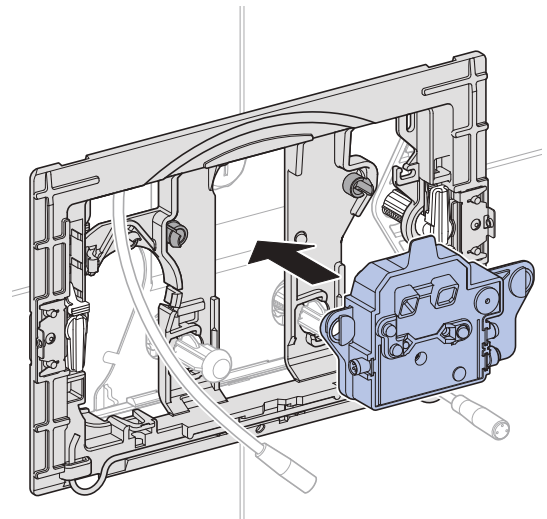
Ainoastaan ammattilaiset saavat suorittaa seuraavissa luvuissa kuvattuja huoltotoimia.

Ohjauksen vaihto

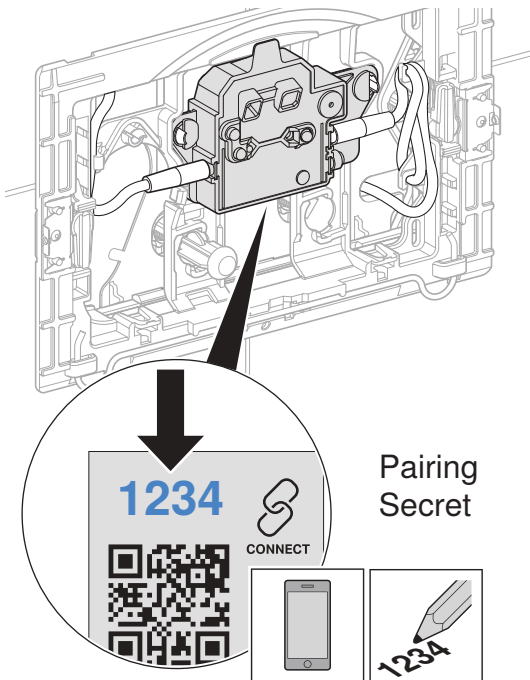
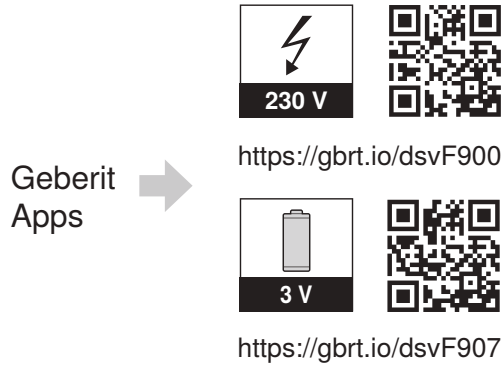
- 1 Irrota huuhtelupainike ja irrota johdot. → Katso kuvaosio **1**, sivu 632.
- 2 Poista huuhtelujärjestelmä ja hävitä se asianmukaisesti.



- 3 Aseta uusi huuhtelujärjestelmä paikoilleen.



- 4** Asenna tarvittaessa Geberit-sovellus ja merkitse muistiin uuden huuhtelujärjestelmän pariliitostunnus.



- 5** Kytke molemmat johdot ja asenna huuhtelupainike. → Katso kuvaosio **3**, sivu 635.
- 6** Tarkista toiminta. → Katso ”Käsi­käyt­­töisen huuhtelun vapautus”, sivu 203.
- 7** Tee tarvittaessa asetukset Geberit-sovelluksella.

Nostoyksikön vaihto

- 1** Irrota huuhtelupainike ja irrota johdot. → Katso kuvaosio **1**, sivu 632.
- 2** Irrota asennuskehys ja suojalevy. → Katso kuvaosio **2**, sivu 632.
- 3** Poista nostoyksikkö ja hävitä se asianmukaisesti.
- 4** Asenna uusi nostoyksikkö.
- 5** Asenna suojalevy ja asennuskehys.
- 6** Kytke molemmat johdot ja asenna huuhtelupainike. → Katso kuvaosio **3**, sivu 635.
- 7** Tarkista toiminta. → Katso ”Käsi­käyt­­töisen huuhtelun vapautus”, sivu 203.

Hoito ja puhdistus

HUOMAUTUS

Voimakkaat ja hankaavat puhdistusaineet voivat vaurioittaa pintaa

- ▶ Älä käytä kloori- tai happopitoisia, hankaavia tai syövyttäviä puhdistusaineita.

- i** Puhdistukseen Geberit suosittelee Geberit AquaClean-puhdistussarjaa (tuotenro 242.547.00.1).

Puhdistusta varten huuhtelutoiminto voidaan estää muutamaksi minuutiksi Geberit-sovelluksella.

- 1** Puhdista pinnat pehmeällä liinalla ja nestemäisellä, miedolla puhdistusaineella.
- 2** Kuivaa pinnat pehmeällä liinalla.

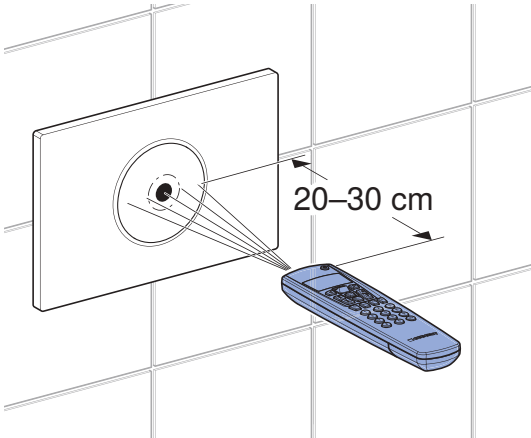
Asetusten tekeminen

Ammattilaisten tulee tehdä nämä asetukset käyttöönoton yhteydessä.

Kaikki toiminnot tai asetukset voidaan tehdä joko Geberit-sovelluksella tai Geberit-huoltokauko-ohjaimella. Manuaaliset asetukset infrapunatunnistimella eivät ole mahdollisia.

Asetukset Geberit-huoltokauko-ohjaimella

Infrapunaliitäntä tiedonsiirtoon Geberit-huoltokauko-ohjaimen kanssa on huuhtelupainikkeen keskellä. Säättöjen suorittamista varten Geberit-huoltokauko-ohjain täytyy kohdistaa 20–30 cm:n etäisyydeltä infrapunaliitäntään ja asettaa kaksisuuntaiseen käyttötilaan.



Kuva 2: Käyttö Geberit-huoltokauko-ohjaimella

Geberit-huoltokauko-ohjaimella käytettävissä ovat seuraavat toiminnot ja asetukset:

- Käyttö:
 - Huuhtelu: Ison tai pienen huuhtelumäärän käynnistys
 - Puhdistus: Huuhtelun käynnistyksen estäminen muutaman minuutin ajaksi
- Parametrien ja toimintojen määrittäminen → katso taulukko 1: "Asetukset"
- Laitetietojen näyttö → katso taulukko 2: "Tiedot"
- Käyttöä koskevien tilastotietojen näyttö → katso taulukko 2: "Tiedot"

Seuraavassa taulukossa sarakkeen "Valikko-osio" numerot ja käsitteet vastaavat niitä, jotka näkyvät Geberit-huoltokauko-ohjaimen näytössä. Lisätietoja aiheesta on Geberit-huoltokauko-ohjaimen käyttöohjeessa.

Taulukko 1: Asetukset

Valikko-osio [EN] [DE]	Kuvaus	Käyttö	Arvo	Tehdasa- setus
Käskyt				
20 [FullFlush] [VollMenge]	Ison huuhtelumäärän käynnistys Käynnistää ison huuhtelumäärän.	• Nostoyksikön käyttö- testi	Käynnistys = <OK>	–
21 [PartFlush] [TeilMenge]	Pienen huuhtelumäärän käynnistys Käynnistää pienen huuhtelumäärän.	• Nostoyksikön käyttö- testi	Käynnistys = <OK>	–

Valikko-osio [EN] [DE]	Kuvaus	Käyttö	Arvo	Tehdasa- setus
22 [RangeTest] [TestErfas]	Ilmaisualueen tarkastaminen Kun ilmaisualueella on kohde, punainen LED syttyy sensori-ikkunassa. Huuhtelu ei käynnisty. Toiminto kytkeytyy automaattisesti pois päältä 10 minuutin kuluttua. Ilmaisualueen aktiivinen sensori valitaan valikko-osiossa 47.	<ul style="list-style-type: none"> Käyttäjä-ilmaisimen tarkastus 	Käynnistys = <OK>	–
23 [CleanMode] [Reinigung]	Puhdistusohjelman aktivointi Huuhtelun käynnistys estetään [puhdistusajan] (valikko-osio 42) ajaksi. Sensori-ikkunan LED-valo vilkkuu kolmen sekunnin välein. Toiminto pysähtyy, kun yhteys Geberit-huoltokauko-ohjaimen muodostetaan uudelleen.	<ul style="list-style-type: none"> Huuhtelupainikkeen ja WC-istuimen puhdistukseen niin, että vesi ei virtaa 	Käynnistys = <OK>	–
24 [BlocFlush] [Blockiere]	Huuhtelun estäminen Huuhtelun käynnistys estetään 10 tunnin ajaksi. Toiminto pysähtyy, kun yhteys Geberit-huoltokauko-ohjaimen muodostetaan uudelleen. Toiminto kytkeytyy automaattisesti pois päältä 10 tunnin kuluttua.	<ul style="list-style-type: none"> Huoltotöiden suorittamiseen 	Käynnistys = <OK>	–
25 [FactorySet] [Werkeinst]	Tehdasasetus Kaikki toiminnot palautetaan tehdasasetuksiin.	<ul style="list-style-type: none"> Toimintahäiriöiden ilmetessä 	Käynnistys = <OK> Vahvistus = <R>, <OK>	–
Ohjelmat				
30 [AutFlshEn] [AutFlshEn]	Automaattisen huuhtelun aktivointi Huuhtelu käynnistyy automaattisesti WC-istuimen kohdalta poistuttaessa. Manuaalista huuhtelun käynnistystä ei enää tarvita.	<ul style="list-style-type: none"> Hygienia, huuhtelupainiketta ei tarvitse koskettaa. 	Päällä = <ON> Pois = <OFF>	Päällä
31 [ManFlshEn] [FreiManSp]	Manuaalisen huuhtelun aktivointi Pitämällä kättä tiiviisti infrapunatunnistimen edessä voidaan käynnistää enenaikainen manuaalinen huuhtelu.	–	Päällä = <ON> Pois = <OFF>	Päällä
32 [PowOnFlsh] [NetzEinSp]	Sähköisen huuhtelun aktivointi Verkköjännitteen kytkemisen jälkeen käynnistyy huuhtelu.	<ul style="list-style-type: none"> Keskitetty huuhtelun käynnistys Toiminnon vahvistaminen 	Päällä = <ON> Pois = <OFF>	Pois
33 [PreFlush] [Vorspülg]	Esihuuhtelun aktivointi Pieni huuhtelumäärä käynnistyy, kun käyttäjä havaitaan.	<ul style="list-style-type: none"> WC-istuimen kostuttamiseen ennen käyttöä kerrostumien estämiseksi 	Päällä = <ON> Pois = <OFF>	Pois

Valikko-osio [EN] [DE]	Kuvaus	Käyttö	Arvo	Tehdasa- setus
34 [IntFlushM] [IntFlushM]	<p>Intervallihuuhtelun aktivointi</p> <ul style="list-style-type: none"> Käyttäjän ohjauksella: Huuhtelu käynnistetään [huuhteluintervallin] (valikko-osio 41) päätyttyä, ja huuhteluintervalli käynnistyy uudelleen jokaisen käytön yhteydessä. Arvo [huuhtelu aika] (valikko-osio 46) määrää huuhteluajan. Intervalliohjatusti: Huuhtelu käynnistetään [huuhteluintervallin] (valikko-osio 41) päätyttyä käytöistä riippumatta. Arvo [huuhtelu aika] (valikko-osio 46) määrää huuhteluajan. Erotushuuhtelu: Huuhtelu käynnistetään [huuhteluintervallin] (valikko-osio 41) päätyttyä käytöistä riippumatta. Jos huuhteluja on jo suoritettu [huuhteluintervallin] sisällä, huuhtelaan vain [huuhteluajan] (valikko-osio 46) erotuksen verran. 	<ul style="list-style-type: none"> Vesilukon täyttäminen käyttöiheyden ollessa alhainen Seisovan veden huuhtelu putkistosta (hygieniatoiminta, estää pysähdyksen) 	<p>[0] = Pois päältä [1] = Käyttäjän ohjauksella [2] = Intervalliohjatusti [3] = Erotushuuhtelu</p>	[1]
Parametrit				
40 [FishTime] [Spülzeit]	<p>Sigma 12 cm: ison huuhtelumäärän huuhtelu aika Sigma 8 cm: pienen huuhtelumäärän huuhtelu aika</p> <p>Huuhtelumäärä asetetaan huuhteluajan avulla. (Ilmoitetut huuhtelumäärät ovat ohje arvoja ja riippuvat WC-istuimesta.)</p>	<ul style="list-style-type: none"> WC-istuimen optimaalinen huuhtelu 	<p>Sigma 12 cm: ison huuhtelumäärä [0] = 4,5 l [1] = 5 l [2] = 5,5 l [3] = 6 l [4] = 6,5 l [5] = 7 l Sigma 8 cm: pienen huuhtelumäärä [0] = 2,5 l [1] = 3 l [2] = 3,5 l [3] = 4 l [4] = 4,5 l</p>	[2]
41 [IntervalT] [IntervalZ]	<p>Intervallihuuhtelun huuhteluintervalli</p> <p>Intervallihuuhtelun toiminto määritetään valikko-osiossa 34.</p>	–	1–168 h	24 h
42 [CleanTime] [ReiniZeit]	<p>Puhdistusaika</p> <p>Määrittää, kuinka pitkäksi ajaksi huuhtelu estetään, kun valikko-osio 23 [CleanMode] [Reinigung] käynnistetään.</p>	–	1–20 min	10 min
43 [DetectRng] [ErfassDis]	<p>WC-istuimen koko</p> <p>WC-istuimen koolla on merkitystä istuvan käyttäjän tunnistamisessa.</p>	–	<p>[0] = lyhyt [1] = keskipitkä [2] = pitkä</p>	[1]

Valikko-osio [EN] [DE]	Kuvaus	Käyttö	Arvo	Tehdasa- setus
44 [DetectT] [VerweilZ]	Ilmaisuaika Jotta käyttäjä voidaan tunnistaa seisovaksi tai istuvaksi, määritetään käyttäjä-ilmaisimen ilmaisualueella oleskelun vähimmäisaika. Ilmaisujalla on merkitystä vain, kun automaattinen huuhtelun käynnistys on aktivoitu.	<ul style="list-style-type: none"> Huuhtelujen estäminen astuttaessa käyttäjä-ilmaisimen ilmaisualueelle vahingossa 	1–60 s	7 s
45 [DelayTime] [Spülverzö]	Huuhteluviive Huuhtelu käynnistetään vasta, kun käyttäjä-ilmaisimen ilmaisualueelta poistumisesta on kulunut määrätty aika. Huuhteluviiveellä on merkitystä vain silloin, kun automaattinen huuhtelun käynnistys on aktivoitu.	–	1–15 s	3 s
46 [HygFishT] [HygFishT]	Intervallihuuhtelun huuhtelu-aika Intervallihuuhtelun toiminto määritetään valikko-osiossa 34.	–	1–200 s	5 s
47 [SensorSel] [SensorSel]	Ilmaisualueen sensori Toiminnolla [ilmaisualueen tarkastaminen] (valikko-osio 22) voidaan tarkastaa sensoreiden ilmaisualue. Tässä valitaan aktiivinen sensori. <ul style="list-style-type: none"> Käyttäjä-ilmaisin: Käyttäjä-ilmaisimen ilmaisualueen sensori aktivoituu. LED palaa = käyttäjä on tunnistettu. Manuaalinen huuhtelun käynnistys: Manuaalisen huuhtelun käynnistykseen ilmaisualueen sensori aktivoituu. LED palaa = käsi on tunnistettu. Tavallinen tunnistus -ilmaisualue: Tavallinen tunnistus -ilmaisualueen sensori aktivoituu. LED palaa = käyttäjä liikkuu ilmaisualueella. 	<ul style="list-style-type: none"> Käyttäjä-ilmaisimen tarkastus 	[0] = Käyttäjä-ilmaisin [1] = Manuaalinen huuhtelun käynnistys [2] = Tavallinen tunnistus -ilmaisualue	[0]

Taulukko 2: Tiedot

Valikko-osio [EN] [DE]	Kuvaus
Laskuri	
50 [Days?] [SumBetrT?]	Käyttöpäiviä yhteensä Näyttää käyttöpäivien määrän käyttöönotosta lähtien.
51 [Uses?] [SumBenut?]	Käyttökertoja yhteensä Näyttää käyttökertojen määrän käyttöönotosta lähtien.
52 [Flushes?] [SumSpül?]	Huuhteluja yhteensä Näyttää huuhtelujen määrän käyttöönotosta lähtien.
53 [AutFlush?] [SumAutSp?]	Automaattisia huuhteluja yhteensä Näyttää automaattisten huuhtelujen määrän käyttöönotosta lähtien.
54 [ManFlush?] [SumManSp?]	Manuaalisia huuhteluja yhteensä Näyttää manuaalisten huuhtelujen määrän käyttöönotosta lähtien.
55 [FullFlsh?] [SumVolIM?]	Isojen manuaalisten huuhtelujen määrä Näyttää isojen huuhtelujen määrän käyttöönotosta lähtien.
56 [PartFlsh?] [SumTeilM?]	Pienten manuaalisten huuhtelujen määrä Näyttää pienten huuhtelujen määrän käyttöönotosta lähtien.
57 [IntFlush?] [SumIntSp?]	Intervallihuuhteluja yhteensä Näyttää intervallihuuhtelujen määrän käyttöönotosta lähtien.
Laitetiedot	
60 [TypeNo] [Modell-Nr]	Tuotenumero Näyttää WC-huuhtelujärjestelmän tuotenumeron. Esimerkki: [242251001] = 242.251.00.1
61 [SWVersion] [SWVersion]	Laiteohjelmiston versio Näyttää WC-huuhtelujärjestelmän laiteohjelmistoversion. Esimerkki: [0312] = versio 3.12
62 [SerialNo] [Serien-Nr]	Sarjanumero Näyttää WC-huuhtelujärjestelmän sarjanumeron.
63 [ManufDate] [ProdDatum]	Valmistuspäivämäärä Näyttää WC-huuhtelujärjestelmän valmistuspäivämäärän. Esimerkki: [1520] = Viikko 15, 2020
64 [TypePower] [Netz/Batt]	Virtatyyppi Näyttää virtatyyppin (verkkovirta tai paristo). Esimerkki: [0] = paristo / [1] = verkkovirta
65 [Battery%] [Batterie%]	Paristo Näyttää paristokapasiteetin. Esimerkki: [73] %

Asetukset Geberit-sovelluksella

Kun Geberit-sovellus on yhdistetty laitteeseen, seuraavat toiminnot ja asetukset ovat käytettävissä:

- Käyttö:
 - Huuhtelu: Ison tai pienen huuhtelumäärän käynnistys
 - Puhdistus: Huuhtelutoiminnon estäminen muutaman minuutin ajaksi
- Parametrien ja toimintojen määrittäminen → katso taulukko 3: ”Asetukset”
- Laitetietojen, kuten paristojen varaustilan tai laiteohjelmistoversion, näyttö → katso taulukko 4: ”Tietoja”
- Käyttöä koskevien tilastotietojen näyttö → katso taulukko 4: ”Tietoja”
- Laite- ja tilastotietojen vienti
- Virheilmoitusten näyttö
- Laiteohjelmistopäivitysten suorittaminen
- Esiasetusten tallentaminen ja siirtäminen

Asetukset voidaan tallentaa Geberit-sovellukseen esiasetuksiksi ja siirtää muihin samantyyppisiin laitteisiin.

Taulukko 3: Asetukset

Valikko-osio	Kuvaus	Käyttö	Arvo	Tehdasetus
Käyttö				
[Huuhtelu]	Käynnistää pienen tai ison huuhtelumäärän.	• Nostoyksikön käyttöestettä varten	Päälle/pois	–
[Puhdistus]	Huuhtelutoiminto estetään [puhdistusajan] ajaksi. Tunnistinikkunan LED-valo vilkkuu kolmen sekunnin välein.	• Huuhtelupainikkeen ja WC:n puhdistukseen niin, että vesi ei virtaa	Päälle/pois	–
	[Puhdistusaika]	–	1–20 min	10 min
Nimi ja salasana				
[Nimi]	Kullekin laitteelle voidaan antaa nimi.	• Laitteen tunnistamiseen	–	–
[Salasana]	Kullekin laitteelle voidaan määrittää salasana.	• Laitteen suojaamiseen luvattomalta käytöltä	–	–
Käskyt				
[Huuhtelun estäminen]	Huuhtelutoiminto estetään 10 tunnin ajaksi. Toiminto voidaan pysäyttää ennalikaisesti. Toiminto kytkeytyy automaattisesti pois päältä 10 tunnin kuluttua.	• Huoltotöiden suorittamiseen	Päälle/pois	–

Valikko-osio	Kuvaus	Käyttö	Arvo	Tehdasasetus
Toiminnot				
[Intervallihuuhtelu]	<p>Intervallihuuhtelun aktivointi</p> <ul style="list-style-type: none"> Käyttäjän ohjauksella: Huuhtelu käynnistetään [huuhteluintervallin] päätyttyä, ja huuhteluintervalli käynnistyy uudelleen jokaisen käytön yhteydessä. Huuhteluaika määräytyy arvon [huuhteluaika] perusteella. Intervalliohjatusti: Huuhtelu käynnistetään [huuhteluintervallin] päätyttyä käytöistä riippumatta. Huuhteluaika määräytyy arvon [huuhteluaika] perusteella. Erotushuuhtelu: Huuhtelu käynnistetään [huuhteluintervallin] päätyttyä käytöistä riippumatta. Jos huuhteluja on jo suoritettu [huuhteluintervallin] sisällä, huuhtellaan vain [huuhteluaikojen] erotus. 	<ul style="list-style-type: none"> Vesilukon täyttämiseen käyttöiheyden ollessa alhainen Seisovan veden huuhteluun putkistosta (hygieniatoiminto, estää veden seisomisen) 	[Pois], [Käyttäjän ohjauksella], [Intervalliohjatusti], [Erotushuuhtelu]	[Käyttäjän ohjauksella]
	[Huuhteluaika]	–	1–200 s	5 s
	[Huuhteluintervalli]	–	1–168 h	24 h
	[Huuhtelumäärä] Intervallihuuhtelun huuhtelumäärä lasketaan yllä olevasta [huuhtelujasta] ja [huuhtelumäärän asetuksesta].	• Huuhtelumäärän näyttö	–	–
[Verkköjännitteen kytkemisen jälkeinen tapahtuva huuhtelu]	Verkköjännitteen kytkemisen jälkeen käynnistyy huuhtelu.	<ul style="list-style-type: none"> Keskitettyyn huuhtelutoimintoon Toiminnon vahvistamiseen 	Päälle/pois	Pois
[Esihuuhtelu]	Pieni huuhtelumäärä käynnistyy, kun käyttäjä havaitaan.	<ul style="list-style-type: none"> WC-istuimen kostuttamiseen ennen käyttöä kerrostumien estämiseksi 	Päälle/pois	Pois
[Automaattinen huuhtelu]	Huuhtelu käynnistyy automaattisesti WC:stä poistuttaessa. Manuaalista huuhtelun käynnistystä ei enää tarvita.	<ul style="list-style-type: none"> Hygienia, huuhtelupainiketta ei tarvitse koskettaa. 	Päälle/pois	Päälle
[Manuaalinen huuhtelu]	Pitämällä kättä tiiviisti infrapuna-tunnistimen edessä voidaan käynnistää ennenaikainen manuaalinen huuhtelu.	<ul style="list-style-type: none"> Manuaalisen huuhtelun käynnistämiseen käytön aikana 	Päälle/pois	Päälle

Valikko-osio	Kuvaus	Käyttö	Arvo	Tehdasa- setus
[Huuhtelumäärän asetus] (piilo- huuhtelusäiliölle Sigma 12 cm)	[Iso huuhtelumäärä] Tällä huuhtelumäärällä asetetaan huuhteluventtiin avautumisaika isoa huuhtelumäärää varten. Ilmoitetut huuhtelumäärät ovat ohjearvoja ja riippuvat WC-istuimesta.	<ul style="list-style-type: none"> • WC-istuimen optimaalinen huuhtelu • Tilastotoimintoon • Intervallihuuhtelun huuhtelumäärän laskeamiseen 	4,5 l 5 l 5,5 l 6 l 6,5 l 7 l	6 l
	[Pieni huuhtelumäärä (tilastot)] Vedenkulutuksen laskemiseksi on määritettävä pienen huuhtelun huuhtelumäärä. Pienen huuhtelun huuhtelumäärä voidaan säätää huuhteluventtiilistä.	<ul style="list-style-type: none"> • Tilastotoimintoon • Intervallihuuhtelun huuhtelumäärän laskeamiseen 	1–5 l	2,5 l
	[Virtauspaine (tilastot)] Vedenkulutuksen laskemista varten on määritettävä vesijohtoputken virtauspaine.	<ul style="list-style-type: none"> • Tilastotoimintoon • Intervallihuuhtelun huuhtelumäärän laskeamiseen 	0,5–10 bar	3 bar
[Huuhtelumäärän asetus] (piilo- huuhtelusäiliölle Sigma 8 cm)	[Iso huuhtelumäärä (tilastot)] Vedenkulutuksen laskemista varten on määritettävä ison huuhtelun huuhtelumäärä. Ison huuhtelun huuhtelumäärä voidaan säätää huuhteluventtiilistä.	<ul style="list-style-type: none"> • Tilastotoimintoon • Intervallihuuhtelun huuhtelumäärän laskeamiseen 	1–8 l	6 l
	[Pieni huuhtelumäärä] Tällä huuhtelumäärällä asetetaan huuhteluventtiin avautumisaika pientä huuhtelumäärää varten. Ilmoitetut huuhtelumäärät ovat ohjearvoja ja riippuvat WC-istuimesta.	<ul style="list-style-type: none"> • WC-istuimen optimaalinen huuhtelu • Tilastotoimintoon • Intervallihuuhtelun huuhtelumäärän laskeamiseen 	2,5 l 3 l 3,5 l 4 l 4,5 l	3,5 l
	[Virtauspaine (tilastot)] Vedenkulutuksen laskemista varten on määritettävä vesijohtoputken virtauspaine.	<ul style="list-style-type: none"> • Tilastotoimintoon • Intervallihuuhtelun huuhtelumäärän laskeamiseen 	0,5–10 bar	5 bar
[Huuhteluviive]	Huuhtelu käynnistetään vasta, kun käyttäjälmaisimen ilmaisualueelta poistumisesta on kulunut määrätty aika. Huuhteluviiveellä on merkitystä vain silloin, kun automaattinen huuhtelutoiminto on aktivoitu.	–	1–15 s	3 s
[Ilmaisuaika]	Jotta käyttäjä voidaan tunnistaa seisovaksi tai istuvaksi, määritetään käyttäjälmaisimen ilmaisualueella oleskelun vähimmäisaika. Ilmaisujalla on merkitystä vain, kun automaattinen huuhtelutoiminto on aktivoitu.	<ul style="list-style-type: none"> • Huuhtelujen estämiseksi astuttaessa käyttäjälmaisimen ilmaisualueelle vahingossa 	1–60 s	7 s

Valikko-osio	Kuvaus	Käyttö	Arvo	Tehdasasetus
[Ilmaisualue]	<p>Kun ilmaisualueella on kohde, punainen LED syttyy tunnistinikkunassa. Huuhtelu ei käynnisty. Toiminto kytkeytyy automaattisesti pois päältä 10 minuutin kuluttua.</p> <ul style="list-style-type: none"> Käyttäjälmaisimen: Käyttäjälmaisimen ilmaisualueen tunnistin aktivoituu. LED syttyy ja sovellus vaihtuu vihreäksi = käyttäjä on tunnistettu. Manuaalinen huuhtelutoiminto: Manuaalisen huuhtelutoiminnon ilmaisualueen tunnistin aktivoituu. LED syttyy ja sovellus vaihtuu vihreäksi = käsi on havaittu. Läsnäoloilmaisimen: Läsnäoloilmaisimen ilmaisualueen tunnistin aktivoituu. LED syttyy ja sovellus vaihtuu vihreäksi = käyttäjä liikkuu ilmaisualueella. 	<ul style="list-style-type: none"> Käyttäjälmaisimen tarkastukseen 	[Käyttäjälmaisimen], [manuaalinen huuhtelutoiminto], [läsnäoloilmaisimen]	–
	Käyttäjälmaisimen [ilmaisualuetta] voidaan säätää 3-portaisesti.	<ul style="list-style-type: none"> Käyttäjälmaisimen ilmaisualueen optimoimiseksi 	Lyhyt Keskipitkä Pitkä	Keskipitkä
[Tallentaminen esiasetuksiksi]	Senhetkiset asetukset tallennetaan sovellukseen ja voidaan näin siirtää toisiin samantyyppisiin laitteisiin.	<ul style="list-style-type: none"> Useiden laitteiden käyttöönottoon samoilla asetuksilla 	–	–
[Käynnistä päätelaite uudelleen]	WC-huuhtelujärjestelmä käynnistetään uudelleen.	<ul style="list-style-type: none"> Toimintahäiriöiden korjaamiseen 	–	–
[Tehdasasetukset]	Kaikki toiminnot palautetaan takaisin tehdasasetuksiin.	<ul style="list-style-type: none"> Toimintahäiriöiden korjaamiseen 	–	–

Taulukko 4: Tietoja

Valikko-osio Geberit-sovellus	Kuvaus
Tiedot	
[Tuotenumero]	Näyttää WC-huuhtelujärjestelmän tuotenumeron.
[Laiteohjelmistoversio]	Näyttää huuhtelujärjestelmän laiteohjelmistoversion.
[Sarjanumero]	Näyttää huuhtelujärjestelmän sarjanumeron.
[Valmistuspäivämäärä]	Näyttää huuhtelujärjestelmän valmistuspäivämäärän.
[Virtalähteen tyyppi]	Näyttää virtalähteen tyyppin (verkkovirta tai paristo).
[Paristo]	Näyttää paristokapasiteetin.
Tilastot	
[Tilastot]	Näyttää erilaisia tietoja, kuten käyttökertojen määrän tai vedenkulutuksen valitulla aikavälillä.
Laskuri	
[Käyttöpäiviä yhteensä]	Näyttää käyttöpäivien määrän käyttöönotosta lähtien.
[Käyttöpäiviä viimeisestä päällekytkennästä lähtien]	Näyttää käyttöpäivien määrän viimeisestä päällekytkennästä lähtien.
[Käyttökertoja yhteensä]	Näyttää käyttökertojen määrän käyttöönotosta lähtien.
[Käyttökertoja viimeisestä päällekytkennästä lähtien]	Näyttää käyttökertojen määrän viimeisestä päällekytkennästä lähtien.
[Huuhteluja yhteensä]	Näyttää huuhtelujen määrän käyttöönotosta lähtien.
[Huuhteluja viimeisestä päällekytkennästä lähtien]	Näyttää huuhtelujen määrän viimeisestä päällekytkennästä lähtien.
[Automaattisia huuhteluja yhteensä]	Näyttää automaattisten huuhtelujen määrän käyttöönotosta lähtien.
[Automaattisia huuhteluja viimeisestä päällekytkennästä lähtien]	Näyttää automaattisten huuhtelujen määrän viimeisestä päällekytkennästä lähtien.
[Manuaalisia huuhteluja yhteensä]	Näyttää manuaalisten huuhtelujen määrän käyttöönotosta lähtien.
[Manuaalisia huuhteluja viimeisestä päällekytkennästä lähtien]	Näyttää manuaalisten huuhtelujen määrän viimeisestä päällekytkennästä lähtien.
[Isoja huuhteluja yhteensä]	Näyttää manuaalisten isojen huuhtelujen määrän käyttöönotosta lähtien.
[Isoja huuhteluja viimeisestä päällekytkennästä lähtien]	Näyttää manuaalisten isojen huuhtelujen määrän viimeisestä päällekytkennästä lähtien.
[Pieniä huuhteluja yhteensä]	Näyttää manuaalisten pienten huuhtelujen määrän käyttöönotosta lähtien.
[Pieniä huuhteluja viimeisestä päällekytkennästä lähtien]	Näyttää manuaalisten pienten huuhtelujen määrän viimeisestä päällekytkennästä lähtien.
[Intervallihuuhteluja yhteensä]	Näyttää intervallihuuhtelujen määrän käyttöönotosta lähtien.
[Intervallihuuhteluja viimeisestä päällekytkennästä lähtien]	Näyttää intervallihuuhtelujen määrän viimeisestä päällekytkennästä lähtien.

Hävittäminen

Valmistusaineet

Tämä tuote vastaa RoHS-direktiivin 2011/65/EU (RoHS) (tiettyjen vaarallisten aineiden käytön rajoittaminen sähkö- ja elektroniikkalaitteissa) vaatimuksia.

Sähkö- ja elektroniikkalaiteromun hävittäminen



Yliviivattua jäteastiaa esittävä symboli tarkoittaa, että sähkö- ja elektroniikkalaiteromua ei saa hävittää sekajätteen mukana, vaan ne on toimitettava keräyspisteeseen. Loppukäyttäjien on lain mukaan toimitettava käytöstä poistetut laitteet hävitettäviksi asianmukaisesti keräyspaikkoihin, joita ovat julkiset keräyspisteet, jälleenmyyjäliikkeet ja Geberit. Monet sähkö- ja elektroniikkalaitteiden jälleenmyyjät ovat velvollisia vastaanottamaan sähkö- ja elektroniikkalaiteromun maksutta. Jos toivottu palautuspaikka on Geberit, on otettava yhteyttä vastaavaan jälleenmyynti- tai huoltoliikkeeseen.

Käytetyt paristot ja akut, jotka eivät ole käytöstä poistetun laitteen sisällä, sekä lamput, jotka voidaan irrottaa laitteesta ehjinä, on poistettava laitteesta ennen sen luovuttamista keräyspisteeseen.

Jos käytöstä poistettuun laitteeseen on tallennettu henkilötietoja, loppukäyttäjät ovat itse vastuussa niiden poistamisesta ennen laitteen luovuttamista keräyspisteeseen.

Um þetta skjal

Þetta skjal leiðbeinir um faglegt viðhald á Geberit þvagskálástýringu með rafrænni skolstjórnun sem er tengd við rafmagn eða gengur fyrir rafhlöðum, stjórnplata Sigma10.

Þetta skjal á við um útfærslu salernisstýringarinnar með Bluetooth-tengingu. Þessi salernisstýring er merkt á merkiplötunni með „BAWC-04-A“ eða „BAWC-04-B“ og Geberit Connect-kennimerkismerkingu.

Markhópur

Eingöngu fagfólk má annast viðhald og viðgerðir á þessari vöru. Fagaðili er sá sem býr að faglegri menntun, þjálfun og/eða reynslu sem gerir viðkomandi kleift að greina og forðast hættur sem stafað geta af notkun vörunnar.


Rétt notkun

Geberit salernisstýring með rafrænni skolstjórnun, sem er tengd við rafmagn eða gengur fyrir rafhlöðum og með Sigma10 stjórnplötu, er ætluð til að setja skolun af stað í innfelldum Geberit Sigma vatnskössum.

Öryggisupplýsingar

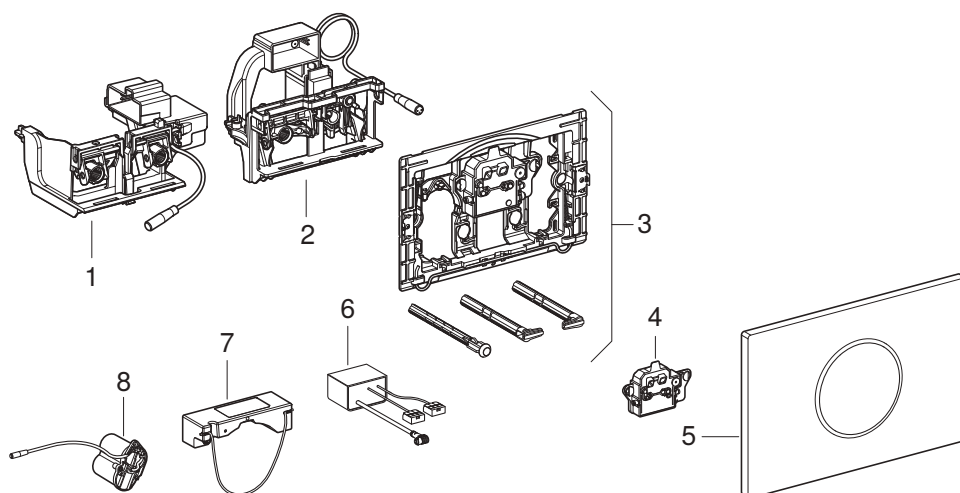
- Notið eingöngu upprunalega varahluti til viðgerða.
- Ekki skal breyta vörunni eða bæta neinu við hana.

Yfirlit yfir viðvaranir og tákn í þessum leiðbeiningum

Viðvaranir og tákn
ATHUGIÐ Gefur til kynna hættu sem getur leitt til tjóns ef ekki er komið í veg fyrir hana.
 Bendir á mikilvægar upplýsingar.

Vörulýsing

Samsetning



- 1 Lyftibúnaður fyrir innfellda Geberit Sigma vatnskassa 12 sm
- 2 Lyftibúnaður fyrir Geberit Sigma innfellda vatnskassa 8 sm
- 3 Festirammi
- 4 Stýring
- 5 Geberit Stjórnplata Sigma10
- 6 Aflgjafi 12V
- 7 Rafmagnspakki fyrir rafmagns- og samskiptainnstungu 12 V
- 8 Rafhlöðuhólf

Tæknilegar upplýsingar

	Tenging við rafmagn	Notkun með rafhlöðu ¹⁾
Málspena	85–240 V AC	–
Raforkutíðni	50–60 Hz	–
Gerð rafhlaða	–	LR20
Vinnsluspenna	12 V DC	3 V DC
Inngangsafl að hámarki	4 W	4 W
Inngangsafl í biðstöðu	0,15 W	0,15 W
Hlífdartegund	IP45	IP45
Biðtími, verksmiðjustilling	7 sek.	7 sek.
Biðtími, stillisvið	1–60 sek.	1–60 sek.
Tími millibilsskolunar, verksmiðjustilling	5 sek.	5 sek.
Tími millibilsskolunar, stillisvið	1–200 sek.	1–200 sek.
Millibilsskolun, verksmiðjustilling	24 klst.	24 klst.
Millibilsskolun, stillisvið	1–168 klst.	1–168 klst.
Þráðlaus tækni	Bluetooth® Low Energy ²⁾	
Tíðnisvið	2400–2483,5 MHz	
Mesta útgangsafl	4 dBm	

¹⁾ Rafhlöðuending: um 2 ár eða 50.000 skolanir

²⁾ Vörumerkið Bluetooth® og kennimerki þess eru eign Bluetooth SIG, Inc. og notkun á því er háð Geberit leyfi.

Einfölduð ESB-samræmisýfirlýsing

Hér með lýsir Geberit International AG, því yfir að þráðlausí fjarskiptabúnaðurinn Geberit salernisstýring með rafrænni skolstjórnun sem tengja má við rafmagn eða rafhlöðu og Sigma10, stjórnplötu, uppfyllir tilskipun 2014/53/ESB.

Nálgast má texta ESB-samræmisýfirlýsingarinnar í heild sinni á eftirfarandi vefslóð:

<https://doc.geberit.com/970890000.pdf>.

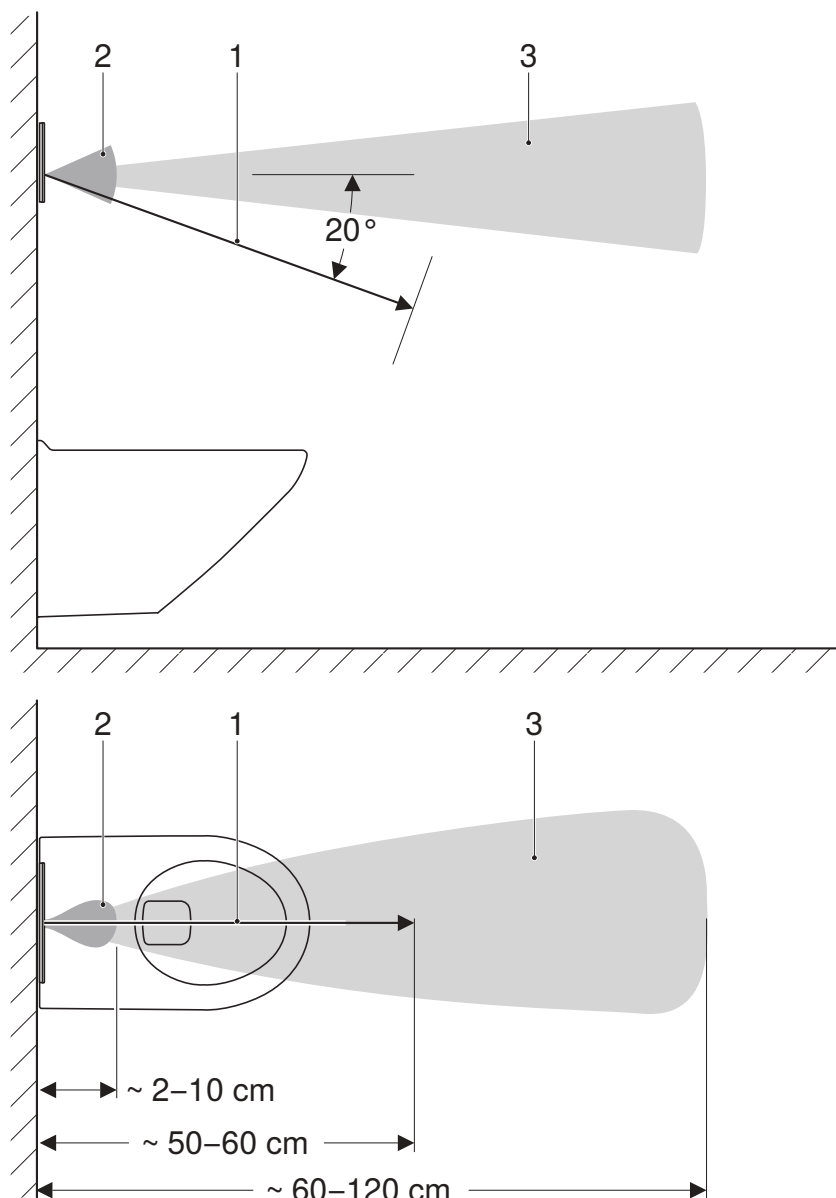
Virkni

Á bak við stjórnplötu salernisstýringarinnar eru innrauðir skynjarar. Þessir skynjarar vakta mismunandi skynjunarsvið.

Skynjunarsviðið fyrir notanda (1) greinir hvort notandinn situr eða stendur fyrir framan salernisstýringuna.

Ef farið er með hendi inn fyrir skynjunarsviðið fyrir handvirka skollosun (2) setur salernisstýringin skolun með litlu eða fullu magni af stað. Þegar hendi er haldið á skynjunarsviðinu í stutta stund setur salernisstýringin skolun með fullu magni af stað. Þegar hendi er haldið á skynjunarsviðinu í lengri tíma setur salernisstýringin skolun með litlu magni af stað.

Skynjunarsviðið fyrir viðveru (3) er eingöngu virkt þegar búnaðurinn gengur fyrir rafhlöðum og er þá notað til að spara orku. Um leið og breyting á sér stað á svæðinu verður skynjunarsviðið fyrir notanda virkt.



Mynd 1: Skynjunarsvið

- 1 Skynjunarsvið fyrir notanda
- 2 Skynjunarsvið fyrir handvirka skollosun
- 3 Skynjunarsvið fyrir viðveru

Notkun

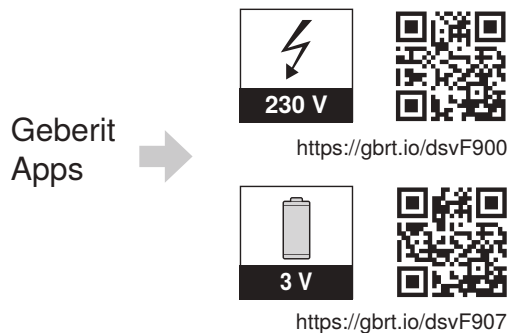
Öpp frá Geberit

Geberit býður upp á mismunandi öpp fyrir stjórnun, stillingar og viðhald. Öppin eiga samskipti við tækið með Bluetooth®-tengingu.

Hægt er að sækja öppin frá Geberit ókeypis í viðkomandi forritaveitu fyrir Android- og iOS-snjallsíma.

Tengingu við tæki komið á

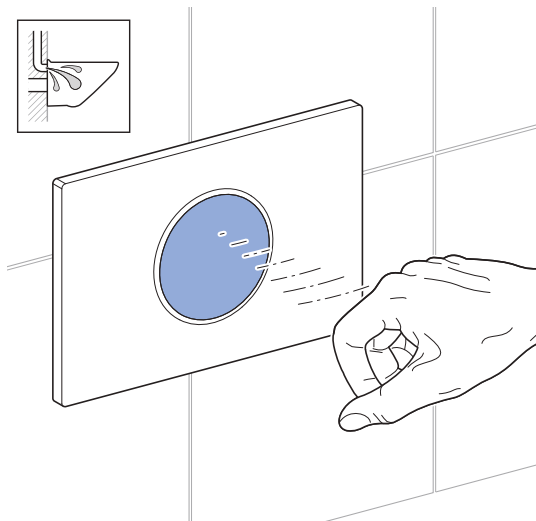
- ▶ Skannið QR-kóðann og fylgið leiðbeiningunum á upphafssíðunni.



Handvirk skolun

Handvirk skolun á sér stað ef hönd er sett fyrir innrauða skynjarann.

- ▶ Halda skal hendinni um 15 cm frá stjórnplötunni. Ekki þarf að snerta stjórnplötuna. Halda skal hendinni á skynjunarsviðinu í u.þ.b. 0,5–1 sekúndu fyrir skolun með fullu magni og í u.þ.b. 1–2 sekúndur fyrir skolun með litlu magni.

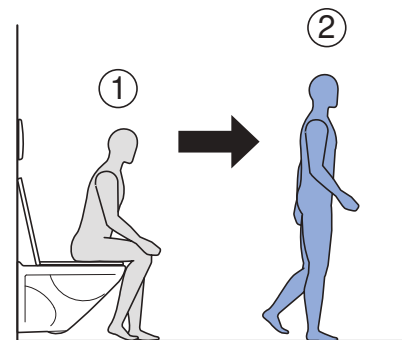
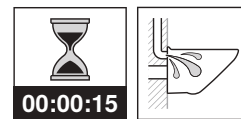


Í prófunarskyni er einnig hægt að kveikja á skolun með forriti Geberit.

Sjálfvirk skolun

Sjálfvirk skolun á sér stað þegar farið er frá salerninu.

- ▶ Farið út af skynjunarsviði skynjarans.



Kveikt hefur verið á sjálfvirkri skolun hjá framleiðanda. Það er hægt að slökkva á henni hvenær sem er með Geberit-appinu.

Gert við bilanir

Rekstraraðili getur sjálfur gert eftirfarandi ráðstafanir til að gera við bilanir:

- Þrífð stjórnplötuna
- Skipt um rafhlöður

Þessum ráðstöfunum er lýst í notkunarleiðbeiningum 970.766.00.0.

Bilun	Orsök	Úrbætur
Skolað á röngum tíma (of snemma, of seint, óumbeðið)	Skynjaraglugginn er óhreinn eða blautur	▶ Hreinsið eða þurrkið stjórnplötuna. → Sjá notkunarleiðbeiningar 970.766.00.0.
	Skynjaraglugginn er rispaður	▶ Skiptið um stjórnplötuna.
Skolun er sett af stað sjálfkrafa þegar farið er frá salerninu.	Sjálfvirk skolun er virk	▶ Gerið sjálfvirka skolun óvirka.
Sírennsli í salernisskál.	Bilun í hugbúnaði	▶ Takið rafmagnið (öryggi íbúðar) af í 10 sekúndur. ▶ Salernisstýring endurræst með Geberit smáforritinu.
	Pakkning hjá lyftiskál í vatnskassa er í ólagi	▶ Skiptu um flata þéttingu.
	Áfyllingarloki í vatnskassa er í ólagi	▶ Skiptið um áfyllingarlokann.
Ekki er skolað nægilega vel úr salernisskálinni.	Vatnsmagn við skolun er ekki rétt stillt	▶ Stilltu allt og hluta rúmmálið á skolonarlokunum. ▶ Stillið magnið fyrir litla skolun rétt með Geberit fjarstýringunni. ▶ Stillið skolonartímann með Geberit smáforritinu.
	Kalkskán í salernisskálinni	▶ Kalkhreinsið salernisskálina.
Ekki er hægt að setja skolun af stað.	Rafmagnsleysi	▶ Athugið rafmagnið (öryggi íbúðar).
Ekki er hægt að setja skolun af stað. Ljósdióðan í skynjaraglugganum blikkar þegar notandi er innan skynjunarsviðs fyrir notanda.	Lítill hleðsla á rafhlöðum	▶ Skiptið um rafhlöðurnar. → Sjá notkunarleiðbeiningar 970.766.00.0.
Ekki er hægt að setja skolun af stað. Ljósdióðan í skynjaraglugganum logar þegar notandi er innan skynjunarsviðs fyrir notanda.	Rafhlöðurnar eru tómar	▶ Skiptið um rafhlöðurnar. → Sjá notkunarleiðbeiningar 970.766.00.0.
Ekki er hægt að setja skolun af stað. Ljósdióðan í skynjaraglugganum blikkar hratt.	Klío lyftibúnaðarins hefur ekki verið stungið rétt í samband	▶ Athugaðu snúrutengingu á milli lyftibúnaðar og stjórnúnaðar.
	Lyftibúnaður er í ólagi	▶ Skiptið um lyftibúnað.

Um viðhaldskaflann

Fylgja verður leiðbeiningunum í þessum kafla með hliðsjón af tilheyrandi myndaröðum í viðauka. Vísað er í viðkomandi myndaröð í leiðbeiningunum.

Viðhald sem rekstraraðili sinnir

Rekstraraðili getur sjálfur sinnt eftirfarandi viðhaldi og stillingum. → Sjá notkunarleiðbeiningar 970.766.00.0.

- Þrífð stjórnplötuna
- Skipt um rafhlöður

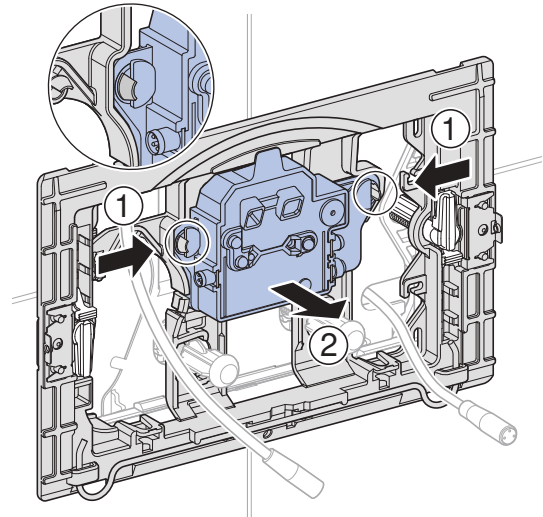
Viðhald sem fagaðili skal annast

Fagaðilar verða að annast það viðhald sem lýst er í eftirfarandi köflum.

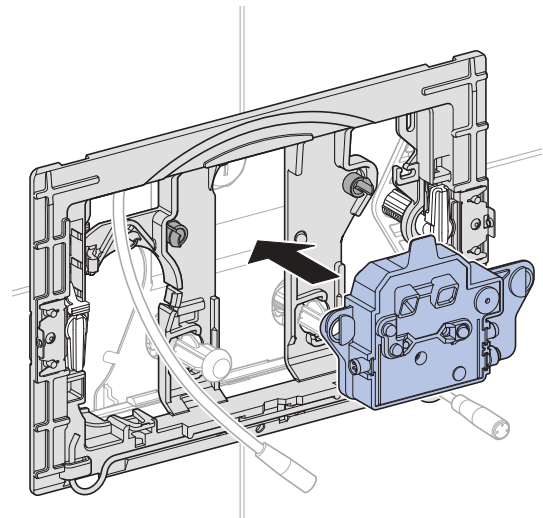
Skript um stýringu

1 Taktu stjórnplötuna í sundur og taktu snúruna úr sambandi. → Sjá myndaröð **1**, bls. 632.

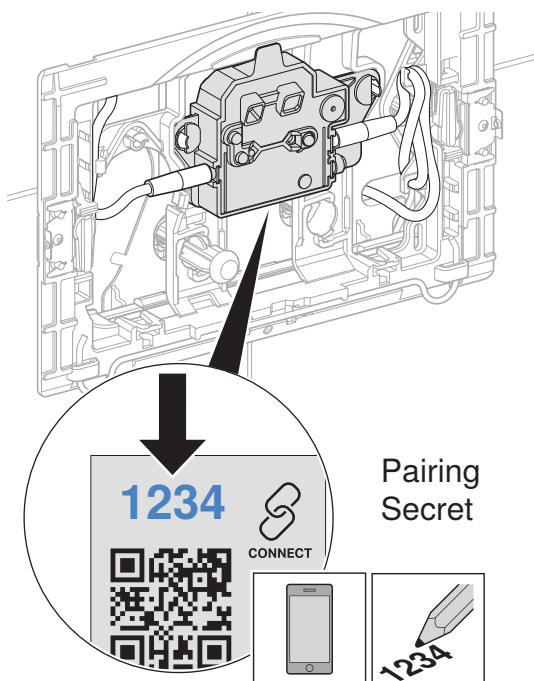
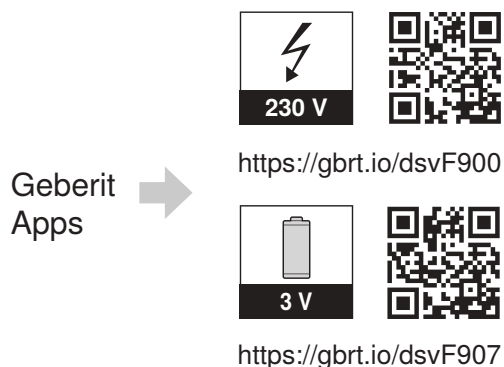
2 Takið stýringu úr og fargið þeim með viðeigandi hætti.



3 Setjið nýju stýringuna í.



- 4** Ef þörf krefur skal setja inn Geberit smáforritið og skrá niður pörunarleyndarmál nýju rafeindastýringarinnar.



- 5** Settu báðar snúrurnar í samband og settu stjórnplötuna upp. → Sjá myndaröð **3**, bls. 635.
- 6** Virkni athuguð. → Sjá "Handvirk skolon", bls. 222.
- 7** Ef nauðsyn krefur, stillingar með Geberit smáforriti.

Skipt um lyftibúnað

- 1** Taktu stjórnplötuna í sundur og taktu snúrurnar úr sambandi. → Sjá myndaröð **1**, bls. 632.
- 2** Taktu í sundur festiramma og hlífðarplötu. → Sjá myndaröð **2**, bls. 632.
- 3** Takið rafhlöðurnar úr og fargið þeim með viðeigandi hætti.
- 4** Setjið nýja lyftibúnaðinn í.
- 5** Setjið lokið og festirammann á.
- 6** Settu báðar snúrurnar í samband og settu stjórnplötuna upp. → Sjá myndaröð **3**, bls. 635.
- 7** Virkni athuguð. → Sjá "Handvirk skolon", bls. 222.

Umhirða og þrif

ATHUGIÐ

Gróf og ætandi hreinsiefni valda skemmdum á yfirborðsflötum

- ▶ Notið ekki hreinsiefni sem eru slípanði, ætandi eða innihalda klór eða sýru.

i Geberit mælir með því að Geberit AquaClean hreingerningasettið (vörunúmer 242.547.00.1) sé notað við þrif.

Hægt er að loka fyrir skolon í nokkrar mínútur með Geberit appi svo hægt sé að þrifa stjórnplötuna.

- 1** Þrífið yfirborðsflæti með mjúkum klúti og mildu, fljóttandi hreinsiefni.
- 2** Þurrkið af yfirborðsflötum með mjúkum klúti.

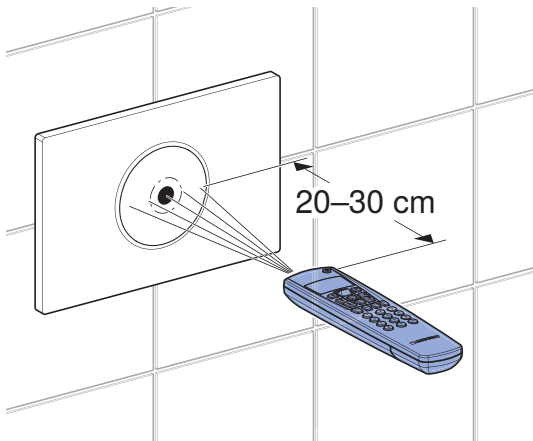
Framkvæmið stillingar

Þessar stillingar skal fagmaður framkvæma þegar búnaðurinn er tekinn í notkun.

Hægt er að framkvæma allar aðgerðir annaðhvort með Geberit appinu eða Geberit fjarstýringunni. Ekki er hægt að framkvæma handvirkar stillingar með innrauða skynjaranum.

Stillingar með Geberit fjarstýringunni

Innrauða tengið fyrir samskipti við Geberit fjarstýringuna er á miðri stjórnplötunni. Til þess að hægt sé að breyta stillingum þarf að Geberitbeina fjarstýringunni að innrauða samskiptatenginu í 20 til 30 sm fjarlægð og hún þarf að vera stillt á tveggja stefnu virkni.



Mynd 2: Stjórnun með Geberit fjarstýringunni

Með Geberit fjarstýringunni eru eftirfarandi aðgerðir og stillingar í boði:

- Stjórnun:
 - Skolun: Kveikir á skolun að fullu eða með litlu magni
 - Þrif: Skollosun hindruð í nokkrar mínútur
- Færibreytur og aðgerðir stilltar → sjá töflu 1: „Stillingar“
- Birting upplýsinga um tæki → sjá töflu 2: „Upplýsingar“
- Tölulegar upplýsingar um notkun birtar → sjá töflu 2: „Upplýsingar“

Í eftirfarandi töflu eru númer og hugtök í dálkinum „Valmyndaratríði“ þau sömu og koma fram á Geberit fjarstýringunni. Nánari upplýsingar er að finna í notendahandbók með Geberit fjarstýringunni.

Tafla 1: Stillingar

Valmyndaratríði [EN] [DE]	Lýsing	Notkun	Gildi	Verksmiðjustilling
Skipanir				
20 [FullFlush] [VollMenge]	Skolun með fullu magni sett af stað Skolun með fullu magni er sett af stað.	• Til skoðunar virkni lyftibúnaðar	Ræsing = <Í lagi>	–
21 [PartFlush] [TeilMenge]	Skolun með litlu magni sett af stað Skolun með litlu magni er sett af stað.	• Til skoðunar virkni lyftibúnaðar	Ræsing = <Í lagi>	–

Valmyndaratriði [EN] [DE]	Lýsing	Notkun	Gildi	Verksmiðjustilling
22 [RangeTest] [TestErfas]	Prófun á skynjunarsvæði Rauða ljósdíóðan í skynjaraglugganum logar um leið og fyrirstaða er á skynjunarsvæðinu. Engin skolun fer af stað. Slökkt er sjálfkrafa að 10 mínútum liðnum. Virkur skynjari fyrir skynjunarsvæðið er valinn með valmyndaratriði 47.	<ul style="list-style-type: none"> Notandaskynjun prófuð 	Ræsing = <Í lagi>	–
23 [CleanMode] [Reinigung]	Setja í þrifastillingu Lokað er fyrir skollosun eins lengi og [þrif tíminn] (valmyndaratriði 42) segir til um. Ljósdíóðan í skynjaraglugganum blikkar á 3 sekúndna fresti. Aðgerðin er stöðvuð þegar tengingu er komið aftur á við Geberit fjarstýringuna.	<ul style="list-style-type: none"> Til þrifa stjórnplötunnar og þvagskálarinnar án þess að vatn renni 	Ræsing = <Í lagi>	–
24 [BlocFlush] [Blockiere]	Lokað fyrir skolun Lokað er fyrir skollosun í 10klst. Aðgerðin er stöðvuð þegar tengingu er komið aftur á við Geberit fjarstýringuna. Slökkt er sjálfkrafa á virkninni að 10 klst. liðnum.	<ul style="list-style-type: none"> Við viðhaldsvinnu 	Ræsing = <Í lagi>	–
25 [FactorySet] [Werkeinst]	Verksmiðjustilling Allar aðgerðir eru endursettar á verksmiðjustillingar.	<ul style="list-style-type: none"> Við truflanir á virkni 	Ræsing = <Í lagi> Staðfesta = <R>, <Í lagi>	–
Forstillingar				
30 [AutFlushEn] [AutFlushEn]	Opnað fyrir sjálfvirka skolun Þvottur kemur af stað sjálfkrafa þegar þú stígur frá salerninu. Ekki þarf þá lengur að setja handvirka skollosun af stað.	<ul style="list-style-type: none"> Ekki má snerta hreinlætisstjórnplötuna. 	Á = <Í lagi> Af = <Slökkt>	Kveikt
31 [ManFlushEn] [FreiManSp]	Opnað fyrir handvirka skolun Hægt er að framkvæma skolun handvirkt með því að færa höndina nálægt innrauða skynjaranum.	–	Á = <Í lagi> Af = <Slökkt>	Kveikt
32 [PowOnFlush] [NetzEinSp]	Stíllt á skolun þegar straumur er settur á Þegar veituspennu er hleypt á fer skolun í gang.	<ul style="list-style-type: none"> Til að setja skollosun af stað miðstýrt Til að staðfesta aðgerð 	Á = <Í lagi> Af = <Slökkt>	Slökkt
33 [PreFlush] [Vorspüling]	Stíllt á forskolun Þegar notandinn greinist fer skolun með litlu magni af stað.	<ul style="list-style-type: none"> Til að bleyta salernisskálina fyrir notkun til að koma í veg fyrir uppsöfnun óhreininda 	Á = <Í lagi> Af = <Slökkt>	Slökkt

Valmyndaratriði [EN] [DE]	Lýsing	Notkun	Gildi	Verksmiðju stilling
34 [IntFlushM] [IntFlushM]	<p>Millibilsskolun gerð virk</p> <ul style="list-style-type: none"> Notendastýrð: Skolun er framkvæmd þegar [tími á milli skolunar] (valmyndaratriði 41) er liðinn en tími á milli skolunar er endursettur við hverja notkun. Skolunartími ákvarðast af gildinu [skolunartími (valmyndaratriði 46)]. Millibilsstýrð: Skolun er framkvæmd þegar [tími á milli skolunar] (valmyndaratriði 41) er liðinn óháð notkun. Skolunartími ákvarðast af gildinu [skolunartími (valmyndaratriði 46)]. Mismunarskolun: Skolun er framkvæmd þegar [tími á milli skolunar] (valmyndaratriði 41) er liðinn óháð notkun. Ef þegar hefur verið skolað innan [tíma á milli skolunar] er aðeins skolað með því sem nemur mismuninum gagnvart [skolunartíma] (valmyndaratriði 46). 	<ul style="list-style-type: none"> Fyllt á vatnslásinn ef notkun er lítil Til að skola stöðnu vatni út úr röralögninni (af hreinlætisástæðum, til að koma í veg fyrir að vatn sé of lengi óhreyft) 	[0] = Slökkt [1] = Notendas týrt [2] = Millibilsst ýrt [3] = Mismunarskolun	[1]
Færibreyta				
40 [FishTime] [Spülzeit]	<p>Sigma 12 sm: Skolunartími fullt magn</p> <p>Sigma 8 sm: Skolunartími hlutamagn</p> <p>Vatnsmagn er stillt með skolunartíma. (Uppgefið vatnsmagn er til viðmiðunar og fer eftir salernisskálinni hverju sinni.)</p>	<ul style="list-style-type: none"> Skolað sem best úr salernisskálinni 	Sigma 12 sm: Fullt magn [0] = 4,5 l [1] = 5 l [2] = 5,5 l [3] = 6 l [4] = 6,5 l [5] = 7 l Sigma 8 sm: Hlutamengi [0] = 2,5 l [1] = 3 l [2] = 3,5 l [3] = 4 l [4] = 4,5 l	[2]
41 [IntervalT] [IntervalZ]	<p>Tími á milli skolunar fyrir millibilsskolun</p> <p>Virgni millibilsskolunarinnar er ákvörðuð af valmyndaratriði 34.</p>	–	1–168 klst.	24 klst.
42 [CleanTime] [ReiniZeit]	<p>Hreinsunartími</p> <p>Segir til um hversu lengi er lokað fyrir skolun þegar valmyndaratriði 23 [CleanMode] [Reinigung] er sett af stað.</p>	–	1–20 mín.	10 mín.
43 [DetectRng] [ErfassDis]	<p>Stærð salernisskálarinnar</p> <p>Stærð salernisskálarinnar skiptir máli fyrir greiningu á notanda sem situr.</p>	–	[0] = stutt [1] = miðlungs [2] = löng	[1]

Valmyndarat riði [EN] [DE]	Lýsing	Notkun	Gildi	Verksmiðju stilling
44 [DetectT] [VerweilZ]	Dvalartími Til að vera viðurkenndur sem standandi eða sitjandi notandi er lágmarksdvöl á greiningarsvæði notanda skilgreindur. Dvalartíminn á aðeins við ef sjálfvirk skollosun er virkjuð.	<ul style="list-style-type: none"> Kemur í veg fyrir að skolun sé sett af stað í hvert sinn sem farið er inn á skynjunarsviðið fyrir notanda 	1–60 s	7 s
45 [DelayTime] [Spülverzö]	Seinkun á hreinsun Þegar farið er af skynjunarsviðinu fyrir notanda er beðið í þann tíma sem stillti tíminn segir til um áður en skolun er sett af stað. Töfin á skolun á aðeins við ef sjálfvirk skollosun er virk.	–	1–15 s	3 s
46 [HygFishT] [HygFishT]	Skolunartími fyrir millibilsskolun Virgni millibilsskolunarinnar er ákvörðuð af valmyndaratriði 34.	–	1–200 s	5 s
47 [SensorSel] [SensorSel]	Skynjari fyrir greiningarsvæði Með aðgerðinni [Athugaðu greiningarsvæði] (Valmyndarliður 22) er hægt að athuga greiningarsvið skynjaranna. Virki skynjarinn er valinn hér. <ul style="list-style-type: none"> Notendaskilríki: Skynjari skynjunarsviðs fyrir notendaskilríki er gerður virkur. Ljósdióðan logar = Notandi greindist. Handvirk skollosun: Skynjari skynjunarsviðs fyrir handvirka skollosun er gerður virkur. Ljósdióðan logar = Hönd greindist. Skynjunarsvið fyrir viðveru: Skynjari skynjunarsviðs fyrir viðveru er gerður virkur. Ljósdióðan logar = Notandinn hreyfir sig innan skynjunarsviðsins. 	<ul style="list-style-type: none"> Til skoðunar notandaskynjunar 	[0] = Notandaskynj un [1] = Handvirk skollosun [2] = Skynjunarsvið fyrir viðveru	[0]

Tafla 2: Upplýsingar

Valmyndaratriði [EN] [DE]	Lýsing
Teljari	
50 [Days?] [SumBetrT?]	Fjöldi notkunardaga alls Sýnir fjölda notkunardaga frá upphafi notkunar.
51 [Uses?] [SumBenut?]	Fjöldi notkunarskipta alls Sýnir hversu oft búnaðurinn hefur verið notaður frá upphafi.
52 [Flushes?] [SumSpül?]	Fjöldi skolana alls Sýnir hversu oft hefur verið skolað frá því búnaðurinn var tekinn í notkun.
53 [AutFlush?] [SumAutSp?]	Fjöldi sjálfvirkra skolana alls Sýnir hversu oft hefur verið skolað sjálfkrafa frá því búnaðurinn var tekinn í notkun.
54 [ManFlush?] [SumManSp?]	Fjöldi handvirkra skolana alls Sýnir hversu oft hefur verið skolað handvirkt frá því búnaðurinn var tekinn í notkun.
55 [FullFlsh?] [SumVolIM?]	Fjöldi handvirkra skolana með fullu magni Sýnir hversu oft hefur verið skolað með fullu magni frá því búnaðurinn var tekinn í notkun.
56 [PartFlsh?] [SumTeilM?]	Fjöldi handvirkra skolana með litlu magni Sýnir hversu oft hefur verið skolað með litlu magni frá því búnaðurinn var tekinn í notkun.
57 [IntFlush?] [SumIntSp?]	Fjöldi millibilsskolana alls Sýnir hversu oft millibilsskolun hefur farið fram frá upphafi.
Upplýsingar um tæki	
60 [TypeNo] [Modell-Nr]	Vörunúmer Sýnir vörunúmer þvagskálástýringarinnar. Dæmi: [242251001] = 242.251.00.1
61 [SWVersion] [SWVersion]	Útgáfa fastbúnaðar Sýnir útgáfu fastbúnaðar þvagskálástýringarinnar. Dæmi: [0312] = Útgáfa 3.12
62 [SerialNo] [Serien-Nr]	Raðnúmer Sýnir raðnúmer þvagskálástýringarinnar.
63 [ManufDate] [ProdDatum]	Framleiðsludagur Sýnir framleiðsludag þvagskálástýringarinnar. Dæmi: [1520] = Vika 15, 2020
64 [TypePower] [Netz/Batt]	Gerð rafmagns Sýnir straumgjafa (veitustrumur eða rafhlaða). Dæmi: [0] = rafhlaða / [1] = veitustrumur
65 [Battery%] [Batterie%]	Rafhlaða Sýnir hleðslu rafhlöðu. Dæmi: [73] %

Stillingar með Geberit smáforriti

Pegar Geberit smáforrit hefur verið tengt við tækið eru eftirfarandi aðgerðir og stillingar í boði:

- Notkun:
 - Skolun: Kveikir á skolun að fullu eða að hluta
 - Þrif: Skolun hindruð í nokkrar mínútur
- Færibreytur og aðgerðir stilltar → sjá töflu 3: „Stillingar”
- Tækisupplýsingar birtar, svo sem hleðsluástand rafhlaðna eða útgáfu fastbúnaðar → sjá töflu 4: „Upplýsingar”
- Tölulegar upplýsingar um notkun birtar → sjá töflu 4: „Upplýsingar”
- Útflutningur tækjaupplýsinga og tölulegra gilda
- Villuboð birt
- Uppfærslur á fastbúnaði framkvæmdar
- Vistun og miðlun forstillinga

Hægt er að vista stillingarnar sem forstillingar í Geberit smáforritinu og færa þær yfir í önnur tæki af sömu tegund.

Tafla 3: Stillingar

Valmyndaratriði	Lýsing	Notkun	Gildi	Verksmiðjustilling
Notkun				
[Skolun]	Kemur af stað skola að hluta eða öllu leyti.	• Til að prófa virkni lyftibúnaðar	Kveikt/slökkt	–
[Þrif]	Lokað er fyrir skolun á meðan á [hreinsunartímanum] stendur. Ljósdióðan í skynjaraglugganum blikkar á 3 sekúndna fresti.	• Til að þrifa stjórnplötuna og þvagskálina án þess að vatn renni	Kveikt/slökkt	–
	[Hreinsunartími]	–	1–20 mín.	10 mín.
Nafn og lykilorð				
[Nafn]	Hægt er að gefa hverju tæki nafni.	• Til að bera kennsl á tækið	–	–
[Lykilorð]	Hægt er að úthluta lykilorði fyrir hvert tæki.	• Til að vernda tækið gegn óviðkomandi aðgangi	–	–
Skipanir				
[Lokað fyrir skolun]	Lokað er fyrir skolun í 10 klst. Hægt er að stöðva aðgerðina of snemma. Slökkt er sjálfkrafa á virkninni að 10 klst. liðnum.	• Við viðhaldsvinnu	Kveikt/slökkt	–

Valmyndaratriði	Lýsing	Notkun	Gildi	Verksmiðjustilling
Virgni				
[Millibilsskolun]	<p>Millibilsskolun gerð virk</p> <ul style="list-style-type: none"> • Notendastýrð: Skolun er sett af stað að liðnum [tímanum á milli skolunar] en tíminn á milli skolunar er endursettur við hverja notkun. Skolunartími er ákvarðaður með gildinu [skolunartími]. • Millibilsstýrð: Skolun er sett af stað að liðnum [tímanum á milli skolunar] óháð notkun. Skolunartími er ákvarðaður með gildinu [skolunartími]. • Mismunarskolun: Skolun er sett af stað að liðnum [tímanum á milli skolunar] óháð notkun. Ef þegar hefur verið skolað innan [tímans milli skolunar] er aðeins skolað með því sem nemur mismuninum gagnvart [skolunartímanum]. 	<ul style="list-style-type: none"> • Fyllt á vatnslásinn ef notkun er lítil • Til að skola stöðnu vatni út úr röralögninni (af hreinlætisástæðum, til að koma í veg fyrir að vatn sé of lengi óhreyft) 	[Slökkt], [notenda- stýrt], [millibil- stýrt], [mismunars- kolun]	[Notenda- stýrt]
	[Skolunartími]	–	1–200 s	5 s
	[Tími á milli skolunar]	–	1–168 klst.	24 klst.
	[Vatnsmagn við skolun] Rúmmál skola á millibilsskoluninni er reiknað út frá [skolunartíma] að ofan og [skolunarmagnsstillingu].	• Sýning á skolstyrk	–	–
[Skolun þegar straumur er settur á]	Þegar veituspennu er hleypt á fer skolun í gang.	<ul style="list-style-type: none"> • Til að setja skolun af stað miðstýrt • Til að staðfesta aðgerð 	Kveikt/slökkt	Slökkt
[Forskolun]	Þegar notandinn greinist fer skolun að hluta af stað.	• Til að bleyta þvagskálina fyrir notkun til að koma í veg fyrir uppsöfnun óhreininda	Kveikt/slökkt	Slökkt
[Sjálfvirk skolun]	Þvottur kemur af stað sjálfkrafa þegar þú stígur frá salerninu. Ekki þarf þá lengur að setja skolun af stað handvirkt.	• Ekki má snerta hreinlætisstjórnplötuna.	Kveikt/slökkt	Kveikt
[Handvirk skolun]	Hægt er að framkvæma skolun handvirkt með því að færa höndina nálægt innrauða skynjaranum.	• Til að framkvæma handvirka skolun við notkun	Kveikt/slökkt	Kveikt

Valmyndaratriði	Lýsing	Notkun	Gildi	Verks- miðjustilling
[Stilling skolunarmagns] (fyrir falda brunna Sigma 12 sm)	[Skolun að fullu] Tíminn til að opna skolunarventilinn fyrir fulla skolun er stilltur með þessu skolmagni. Uppgefið magn fyrir skolun er til viðmiðunar og fer eftir salernisskálinni hverju sinni.	<ul style="list-style-type: none"> • Skolað sem best úr salernisskálinni • Fyrir tölfræðiaðgerð • Til að reikna út skolmagn millibilsskolunar 	4,5 l 5 l 5,5 l 6 l 6,5 l 7 l	6 l
	[Skolun að hluta (tölfræði)] Til að reikna út vatnsnotkun þarf að tilgreina skolrúmmál hlutaskolunar. Hægt er að stilla magnið fyrir hlutaskolun á skolunarloka.	<ul style="list-style-type: none"> • Fyrir tölfræðiaðgerð • Til að reikna út skolmagn millibilsskolunar 	1–5 l	2,5 l
	[Flæðiþrýstingur (tölfræði)] Til að reikna út vatnsnotkun þarf að tilgreina flæðiþrýsting í aðveitulínunni.	<ul style="list-style-type: none"> • Fyrir tölfræðiaðgerð • Til að reikna út skolmagn millibilsskolunar 	0,5–10 bör	3 bör
[Stilling skolunarmagns] (fyrir falda brunna Sigma 8 sm)	[Full skolun (tölfræði)] Til að reikna út vatnsnotkun þarf að tilgreina skolrúmmál fullrar skolunar. Hægt er að stilla magnið fyrir fulla skolun hjá skollokanum.	<ul style="list-style-type: none"> • Fyrir tölfræðiaðgerð • Til að reikna út skolmagn millibilsskolunar 	1–8 l	6 l
	[Skolun að hluta] Tíminn til að opna skollokann fyrir skolun að hluta er stilltur með þessu skolmagni. Uppgefið magn fyrir skolun er til viðmiðunar og fer eftir salernisskálinni hverju sinni.	<ul style="list-style-type: none"> • Skolað sem best úr salernisskálinni • Fyrir tölfræðiaðgerð • Til að reikna út skolmagn millibilsskolunar 	2,5 l 3 l 3,5 l 4 l 4,5 l	3,5 l
	[Flæðiþrýstingur (tölfræði)] Til að reikna út vatnsnotkun þarf að tilgreina flæðiþrýsting í aðveitulínunni.	<ul style="list-style-type: none"> • Fyrir tölfræðiaðgerð • Til að reikna út skolmagn millibilsskolunar 	0,5–10 bör	5 bör
[Seinkun á hreinsun]	Þegar farið er af skynjunarsviðinu fyrir notanda er beðið í þann tíma sem stillti tíminn segir til um áður en skolun er sett af stað. Töfin á skolun á aðeins við ef sjálfvirkur skolgangur er virkur.	–	1–15 s	3 s
[Dvalartími]	Til að vera viðurkenndur sem standandi eða sitjandi notandi er lágmarksdvöl á greiningarsvæði notanda skilgreindur. Dvalartíminn á aðeins við ef sjálfvirk skolunarkveikja er virkjuð.	<ul style="list-style-type: none"> • Kemur í veg fyrir að skolun sé sett af stað í hvert sinn sem farið er inn á skynjunarsviðið fyrir notanda 	1–60 s	7 s

Valmyndaratriði	Lýsing	Notkun	Gildi	Verksmiðjustilling
[Skynjunarsvæði]	<p>Rauða ljósdíóðan í skynjaraglugganum logar um leið og fyrirstaða er á skynjunarsvæðinu. Engin skolun fer af stað. Slökkt er sjálfkrafa að 10 mínútum liðnum.</p> <ul style="list-style-type: none"> Notendaskilríki: Skynjari skynjunarsviðs fyrir notendaskilríki er gerður virkur. LED kviknar og smáforrit skiptir yfir í grænt = notandi hefur verið þekktur. Handvirk skolútgerð: Skynjari skynjunarsviðs fyrir handvirka skolun er gerður virkur. LED kviknar og smáforrit skiptir yfir í grænt = hönd fannst. Viðverugreining: Skynjari skynjunarsviðs fyrir viðveru er gerður virkur. LED kviknar og smáforrit skiptir yfir í grænt = notandi hreyfir sig á skynjunarsvæðinu. 	<ul style="list-style-type: none"> Til að athuga auðkenni notanda 	[Uppgötvun notenda], [handvirk skollosun], [viðveruskynjun]	–
	[Greiningarsvið] notendaþekkingar er hægt að stilla í 3 stigum.	<ul style="list-style-type: none"> Til að hámarka greiningarsvæði notendaþekkingar 	Stutt Miðlungs Löng	Miðlungs
[Vista sem forstillingu]	Núverandi stillingar vistast í smáforritinu og þannig má yfirfæra þær á önnur tæki.	<ul style="list-style-type: none"> Til að taka fleiri tæki í notkun með sömu stillingum 	–	–
[Endurræsið endatæki]	Þvagskálástýringin er endurræst.	<ul style="list-style-type: none"> Til að lagfæra bilanir 	–	–
[Verksmiðjustillingar]	Allar aðgerðir eru endursettar á verksmiðjustillingar.	<ul style="list-style-type: none"> Til að lagfæra bilanir 	–	–

Tafla 4: Upplýsingar

Valmyndaratriðið Geberit smáforrit	Lýsing
Upplýsingar	
[Vörunúmer]	Sýnir vörunúmer salernisstýringarinnar.
[Útgáfa fastbúnaðar]	Sýnir útgáfu fastbúnaðar stýringarinnar.
[Raðnúmer]	Sýnir raðnúmer stýringarinnar.
[Framleiðsludagur]	Sýnir hvaða dag stýringin var framleidd.
[Gerð rafmagns]	Sýnir straumgjafa (veitustraumur eða rafhlaða).
[Rafhlaða]	Sýnir hleðslu rafhlöðu.
Tölulegar upplýsingar	
[Tölulegar upplýsingar]	Birtir ýmsar upplýsingar, svo sem um hversu oft búnaðurinn hefur verið notaður eða um vatnsnotkun á tilteknu tímabili.
Teljari	
[Notkunardagar alls]	Sýnir fjölda notkunardaga frá upphafi notkunar.
[Notkunardagar frá því síðast var hleypt á straumi]	Sýnir fjölda notkunardaga frá því að kveikt var síðast á búnaðinum.
[Notkunarskipti alls]	Sýnir hversu oft búnaðurinn hefur verið notaður frá upphafi.
[Notkun síðan síðast var kveikt]	Sýnir hversu oft búnaðurinn hefur verið notaður frá því síðast var kveikt á honum.
[Skolanir alls]	Sýnir hversu oft hefur verið skolað frá því búnaðurinn var tekinn í notkun.
[Skolanir síðan síðast var kveikt]	Sýnir hversu oft hefur verið skolað frá því síðast var kveikt á búnaðinum.
[Sjálfvirkar skolanir alls]	Sýnir hversu oft hefur verið skolað sjálfkrafa frá því búnaðurinn var tekinn í notkun.
[Sjálfvirkar skolanir síðan síðast var kveikt]	Sýnir hversu oft hefur verið skolað sjálfkrafa frá því síðast var kveikt á búnaðinum.
[Handþvottur samtals]	Sýnir hversu oft hefur verið skolað handvirkt frá því búnaðurinn var tekinn í notkun.
[Handvirkar skolanir síðan síðast var kveikt]	Sýnir hversu oft hefur verið skolað handvirkt frá því síðast var kveikt á búnaðinum.
[Full skolun samtals]	Sýnir hversu oft hefur verið skolað handvirkt að fullu frá því búnaðurinn var tekinn í notkun.
[Fullar skolanir síðan síðast var kveikt]	Sýnir hversu oft hefur verið skolað handvirkt að fullu frá því síðast var kveikt á búnaðinum.
[Skolun að hluta til samtals]	Sýnir hversu oft hefur verið skolað handvirkt að hluta frá því búnaðurinn var tekinn í notkun.
[Hlutaskolanir síðan síðast var kveikt]	Sýnir hversu oft hefur verið skolað handvirkt frá því síðast var kveikt á búnaðinum.
[Millibilsskolun alls]	Sýnir hversu oft millibilsskolun hefur farið fram frá upphafi.
[Millibilsskolanir síðan síðast var kveikt]	Sýnir hversu oft millibilsskolun hefur farið fram frá því að kveikt var síðast á tækjunum.

Innihaldsefni

Vara þessi uppfyllir kröfur tilskipunar 2011/65/ESB um takmarkanir á notkun tiltekinna, hættulegra efna í rafbúnaði og rafeindabúnaði (RoHS).

Förgun raf- og rafeindabúnaðarúrgangs



Táknið með yfirstrikuðu sorptunnunni á hjólum merkir að ekki má fleygja raf- og rafeindabúnaðarúrgangi með venjulegu heimilissorpi, heldur skal flokka hann og skila honum til förgunar. Notendum ber lögum samkvæmt að skila úr sér gengnum búnaði til viðeigandi förgunar hjá opinberum förgunaraðila, söluaðila eða Geberit. Ýmsum söluaðilum raf- og rafeindabúnaðar er skylt að taka við raf- og rafeindabúnaðarúrgangi án endurgjalds. Til að skila búnaði til Geberit skal hafa samband við þar til bæran sölu- eða þjónustuaðila.

Rafgeyma og rafhlöður sem búnaðurinn umlykur ekki og þerur sem hægt er að taka úr búnaðinum án þess að eyðileggja þær skal fjarlægja úr búnaðinum áður en honum er skilað til förgunar.

Ef persónuupplýsingar eru vistaðar í úr sér gengna búnaðinum bera , notendur sjálfir ábyrgð á að eyða þeim áður en búnaðinum er skilað til förgunar.

Bezpieczeństwo

O niniejszym dokumencie

Niniejszy dokument dotyczy specjalistycznego serwisu systemu sflukiwania WC Geberit z elektronicznym uruchamianiem sflukiwania, zasilaniem sieciowym lub bateryjnym i przyciskiem uruchamiającym.

Ten dokument dotyczy modeli tego systemu sflukiwania WC z interfejsem Bluetooth®. Ten system sflukiwania WC ma na tabliczce znamionowej oznaczenie „BAWC-04-A” lub „BAWC-04-B” oraz logo Geberit Connect.

Przeznaczenie

Tylko osoby wykwalifikowane mogą przeprowadzać konserwację produktu lub go naprawiać. Osoba wykwalifikowana to osoba, która dzięki swojemu wykształceniu, odbytym szkoleniom i / lub zdobytemu doświadczeniu potrafi rozpoznawać ryzyka i zagrożenia, występujące w trakcie użytkowania produktu.


Użycie zgodne z przeznaczeniem

System sflukiwania WC Geberit z elektronicznym uruchamianiem sflukiwania, zasilaniem sieciowym lub bateryjnym i przyciskiem uruchamiającym Sigma10 jest przeznaczony do uruchamiania sflukiwania w przypadku sfluczek podtynkowych Geberit Sigma.

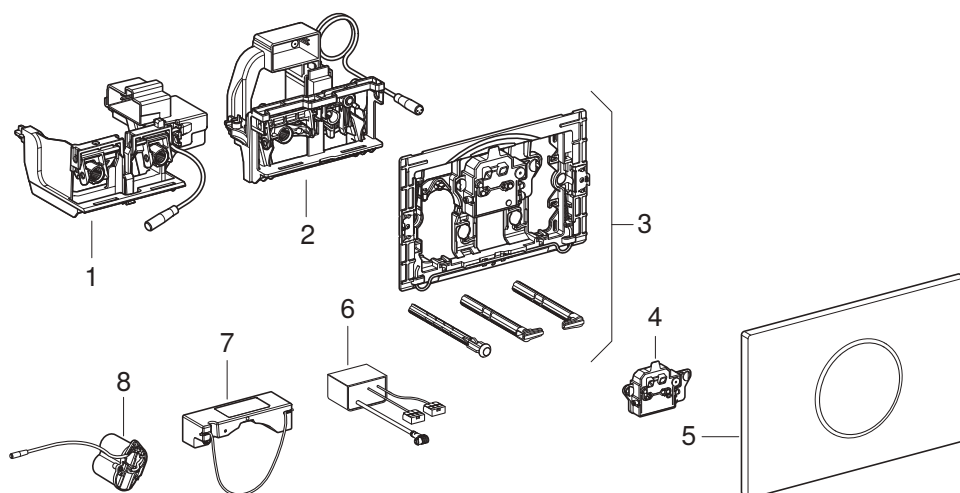
Wskazówki dotyczące bezpieczeństwa

- Do naprawy używać tylko oryginalnych części zamiennych.
- Nie dokonywać zmian w produkcie ani nie wykonywać dodatkowych instalacji.

Wykaz poziomów ostrzegawczych i symboli w instrukcji

Poziomy ostrzegawcze i symbole
<p>UWAGA</p> <p>Oznacza niebezpieczeństwo prowadzące do szkód materialnych, jeżeli nie zostanie wyeliminowane.</p>
<p></p> <p>Wskazuje na ważną informację.</p>

Budowa



- 1 Urządzenie podnoszące do spłuczki podtynkowej Geberit Sigma 12 cm
- 2 Urządzenie podnoszące do spłuczki podtynkowej Geberit Sigma 8 cm
- 3 Ramka montażowa
- 4 Zawór spłukujący do pisuarów
- 5 Przycisk uruchamiający Geberit Sigma10
- 6 Zasilacz 12 V
- 7 Zasilacz do puszek elektrycznej i telekomunikacyjnej 12 V
- 8 Komora baterii

Dane techniczne

	Zasilanie sieciowe	Zasilanie bateryjne ¹⁾
Napięcie znamionowe	85–240 V AC	–
Częstotliwość sieciowa	50–60 Hz	–
Typ baterii	–	LR20
Napięcie robocze	12 V DC	3 V DC
Maksymalny pobór mocy	4 W	4 W
Pobór mocy w stanie gotowości	0,15 W	0,15 W
Klasa ochrony	IP45	IP45
Ustawienie fabryczne czasu wykrywania	7 s	7 s
Zakres regulacji dla czasu wykrywania	1–60 s	1–60 s
Ustawienie fabryczne czasu spłukiwania okresowego	5 s	5 s
Zakres regulacji spłukiwania okresowego	1–200 s	1–200 s
Ustawienie fabryczne spłukiwania okresowego	24 h	24 h
Zakres regulacji spłukiwania okresowego	1–168 h	1–168 h
Technologia radiowa	Bluetooth® Low Energy ²⁾	
Zakres częstotliwości	2400–2483,5 MHz	
Maksymalna moc wyjściowa	4 dBm	

¹⁾ Żywotność baterii: ok. 2 lata lub 50 000 spłukań

²⁾ Marka Bluetooth® i jej logo są własnością firmy Bluetooth SIG, Inc., a Geberit może z nich korzystać po uzyskaniu licencji.

Uproszczona deklaracja zgodności UE

Geberit International AG niniejszym oświadcza, że typ urządzenia radiowego „System spłukiwania WC Geberit z elektronicznym uruchamianiem spłukiwania, zasilaniem sieciowym lub bateryjnym i przyciskiem uruchamiającym Sigma10” jest zgodny z dyrektywą 2014/53/UE.

Pełny tekst deklaracji zgodności UE jest dostępny pod następującym adresem internetowym:
<https://doc.geberit.com/970890000.pdf>.

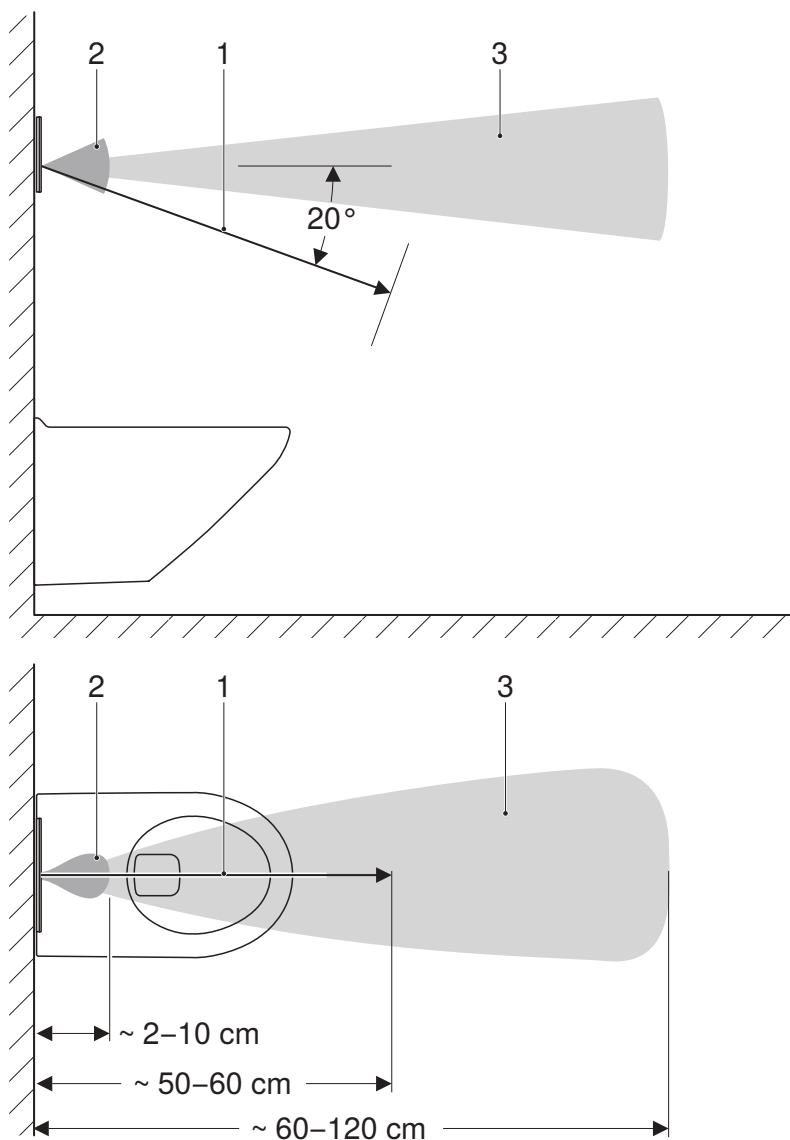
Zasada działania

Za przyciskiem uruchamiającym systemu spłukiwania WC znajduje się kilka czujników podczerwieni. Czujniki te obejmują różne obszary wykrywania.

Obszar wykrywania użytkownika (1) dokonuje pomiaru i sprawdza, czy użytkownik znajduje się przed systemem spłukiwania WC w pozycji siedzącej czy stojącej.

Jeżeli dłoń przekroczy granicę obszaru wykrywania do ręcznego uruchomienia spłukiwania (2), system spłukiwania WC uruchamia częściowe lub pełne spłukiwanie. Jeżeli dłoń na krótko znajdzie się w obszarze wykrywania, system spłukiwania WC uruchamia pełne spłukiwanie. Jeżeli dłoń na dłużej znajdzie się w obszarze wykrywania, system spłukiwania WC uruchamia częściowe spłukiwanie.

Obszar wykrywania obecności (3) jest aktywny tylko w trybie zasilania bateryjnego i służy do oszczędzania energii. Jak tylko w tym obszarze zajdzie zmiana, obszar wykrywania użytkownika zostaje aktywowany.



Rysunek 1: Obszary wykrywania

- 1 Obszar wykrywania użytkownika
- 2 Obszar wykrywania do ręcznego uruchomienia spłukiwania
- 3 Obszar wykrywania obecności

Obsługa

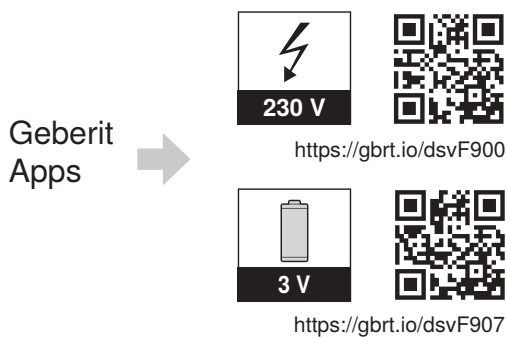
Aplikacje Geberit

Do obsługi, nastaw i konserwacji dostępne są różne aplikacje Geberit. Aplikacje komunikują się poprzez interfejs Bluetooth® z urządzeniem.

Aplikacje Geberit na smartfony z systemem Android i iOS są dostępne bezpłatnie w odpowiednim sklepie z aplikacjami.

Nawiązywanie połączenia z urządzeniem

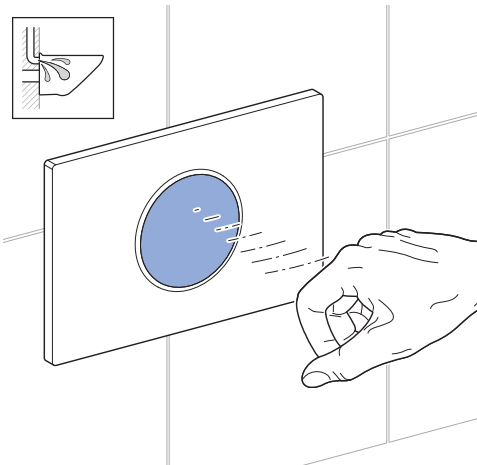
- ▶ Zeskanować kod QR i postępować według instrukcji na stronie internetowej.



Aktywacja ręcznego uruchamiania spłukiwania

Ręczne spłukiwanie uruchamia się po umieszczeniu dłoni przed czujnikiem podczerwieni.

- ▶ Ustawić dłoń w odległości ok. 15 cm przed przyciskiem uruchamiającym. Nie trzeba dotykać przycisku uruchamiającego. W przypadku pełnego spłukiwania należy przytrzymać dłoń w obszarze wykrywania przez ok. 0,5–1 s, natomiast w przypadku spłukiwania niepełną ilością wody przez ok. 1–2 s.

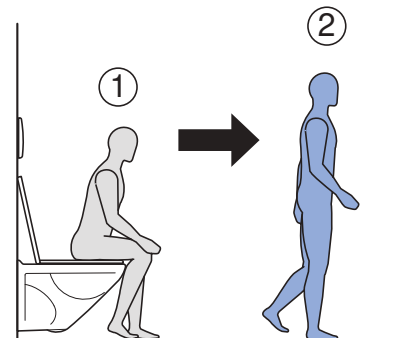
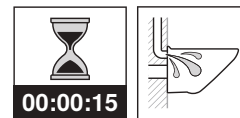


Do celów testowych spłukiwanie można uruchomić także za pomocą aplikacji Geberit.

Uruchamianie automatycznego spłukiwania

Automatyczne spłukiwanie uruchamia się po odejściu od WC.

- ▶ Opuścić obszar wykrywania użytkownika.



Automatyczne uruchamianie spłukiwania jest aktywowane fabrycznie. Można je w każdej chwili dezaktywować za pomocą aplikacji Geberit.

Usuwanie usterek

Użytkownik może wykonać następujące czynności w celu usunięcia usterek:

- czyszczenie przycisku uruchamiającego
- Wymiana baterii

Te czynności zostały opisane w instrukcji obsługi 970.766.00.0.

Usterka	Przyczyna	Usuwanie
Nieprawidłowe spłukiwania (za wcześnie, za późno, przypadkowo)	Okienko czujnika jest zanieczyszczone lub mokre	▶ Wyczyścić lub wysuszyć przycisk uruchamiający. → Patrz instrukcja obsługi 970.766.00.0.
	Okienko czujnika jest porysowane	▶ Wymienić przycisk uruchamiający.
Gdy użytkownik odchodzi od WC, spłukiwanie wyzwalane jest bez ręcznego uruchomienia.	Automatyczne uruchamianie spłukiwania jest aktywne	▶ Wyłączyć automatyczne uruchamianie spłukiwania.
Woda cały czas spływa do miski ustępowej.	Usterka oprogramowania	▶ Odłączyć zasilanie (bezpiecznik) na 10 sekund. ▶ Uruchomić ponownie system spłukiwania WC za pomocą aplikacji Geberit.
	Uszczelka płaska zaworu spustowego w spłuczce jest uszkodzona	▶ Wymienić uszczelkę płaską.
	Zawór napełniający w spłuczce jest uszkodzony	▶ Wymienić zawór napełniający.
Spłukiwanie miski ustępowej jest niezadowolające.	Nieprawidłowo ustawiona ilość wody spłukującej	▶ Ustawić pełną i niepełną ilość wody na zaworze spustowym. ▶ Ustawić niepełną ilość wody za pomocą pilota serwisowego Geberit Service-Handy. ▶ Ustawić pełną ilość wody za pomocą aplikacji Geberit.
	Miska ustępowa zakamieniona	▶ Odkamienić miskę ustępową.
Nie można uruchomić spłukiwania.	Przerwa w zasilaniu prądem	▶ Sprawdzić zasilanie (bezpiecznik).
Nie można uruchomić spłukiwania. Kontrolka LED w okienku czujnika miga, gdy użytkownik znajduje się w obszarze wykrywania użytkownika.	Niska pojemność baterii	▶ Wymienić baterie. → Patrz instrukcja obsługi 970.766.00.0.
Nie można uruchomić spłukiwania. Kontrolka LED w okienku czujnika świeci, gdy użytkownik znajduje się w obszarze wykrywania użytkownika.	Wyczerpane baterie	▶ Wymienić baterie. → Patrz instrukcja obsługi 970.766.00.0.
Nie można uruchomić spłukiwania. Kontrolka LED w okienku czujnika szybko miga.	Wtyczka urządzenia podnoszącego nie jest prawidłowo podłączona	▶ Sprawdzić połączenie przewodowe między urządzeniem podnoszącym a systemem spłukiwania.
	Uszkodzone urządzenie podnoszące	▶ Wymienić urządzenie podnoszące.

Serwis

Struktura rozdziału Serwis

Opisane w tym rozdziale czynności należy wykonywać zgodnie z odpowiednimi sekwencjami podanymi na rysunkach w załączniku. Opis czynności zawiera odnośniki do odpowiedniej sekwencji podanej na rysunku.

Serwis przez użytkownika

Użytkownik może przeprowadzać następujące prace serwisowe i dokonywać poniższych ustawień.
→ Patrz instrukcja obsługi 970.766.00.0.

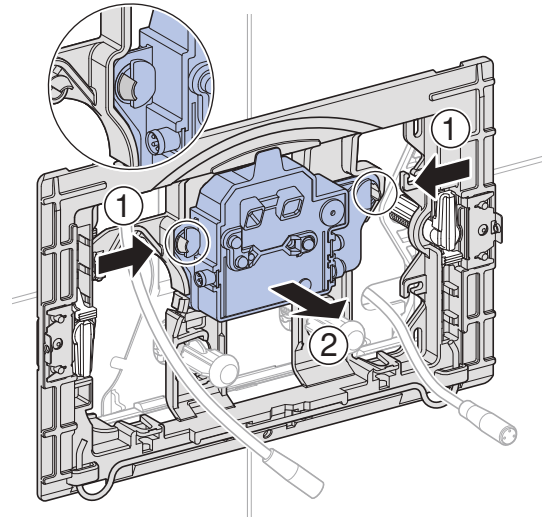
- Czyszczenie przycisku uruchamiającego
- Wymiana baterii

Serwis przez osobę wykwalifikowaną

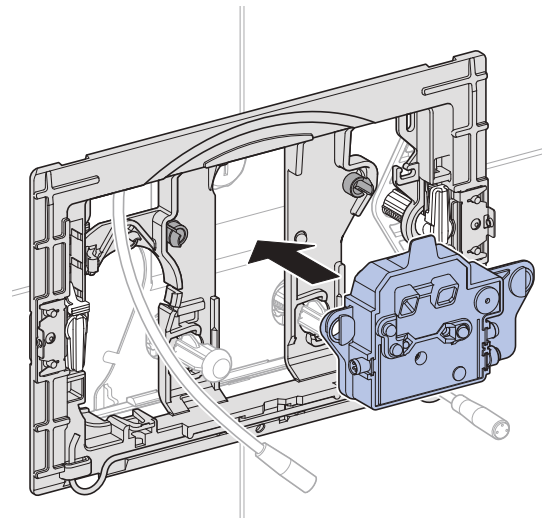
Prace serwisowe opisane w poniższych rozdziałach mogą być wykonywane tylko przez osoby wykwalifikowane.

Wymiana sterowania

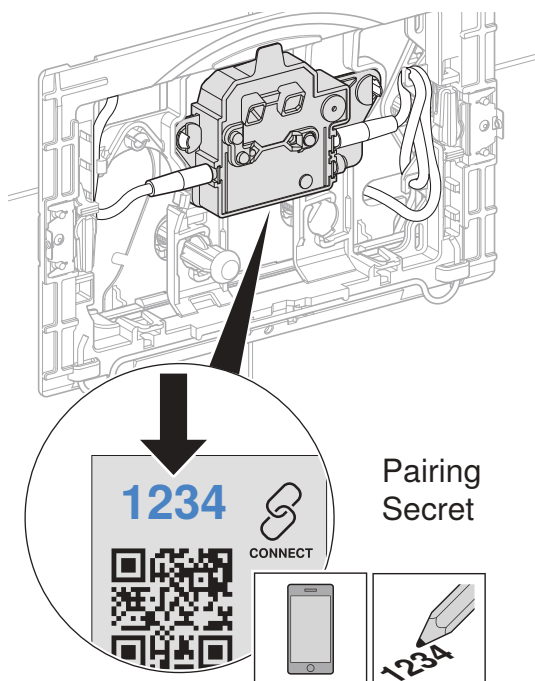
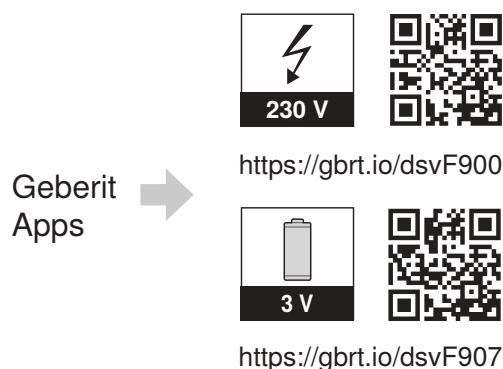
- 1** Zdemontować przycisk uruchamiający i odłączyć kabel. → Patrz sekwencja rysunków **1**, strona 632.
- 2** Wyjąć i właściwie zutylizować system splukiwania.



- 3** Włożyć nowy system splukiwania.



- 4** W razie potrzeby zainstalować aplikację Geberit i zanotować Pairing Secret nowego systemu spłukiwania.



- 5** Podłączyć oba kable i zamontować przycisk uruchamiający. → Patrz sekwencja rysunków **3**, strona 635.
- 6** Sprawdzić działanie. → Patrz „Aktywacja ręcznego uruchamiania spłukiwania”, strona 241.
- 7** W razie potrzeby dokonać ustawień za pomocą aplikacji Geberit.

Wymiana urządzenia podnoszącego

- 1** Zdemontować przycisk uruchamiający i odłączyć kabel. → Patrz sekwencja rysunków **1**, strona 632.
- 2** Zdemontować ramkę montażową i płytę ochronną. → Patrz sekwencja rysunków **2**, strona 632.
- 3** Wyjąć i właściwie zutylizować urządzenie podnoszące.
- 4** Zamontować nowe urządzenie podnoszące.
- 5** Zamontować płytę ochronną i ramkę montażową.
- 6** Podłączyć oba kable i zamontować przycisk uruchamiający. → Patrz sekwencja rysunków **3**, strona 635.
- 7** Sprawdzić działanie. → Patrz „Aktywacja ręcznego uruchamiania spłukiwania”, strona 241.

Pielęgnacja i czyszczenie

UWAGA

Uszkodzenia powierzchni spowodowane przez agresywny i ścierający środek czyszczący

- ▶ Nie używać środków czyszczących zawierających chlor lub kwas, środków polerujących lub żrących.

- i** Do czyszczenia firma Geberit zaleca zestaw do czyszczenia Geberit AquaClean (nr art. 242.547.00.1).

Aby wyczyścić przycisk uruchamiający, można włączyć uruchamianie spłukiwania za pomocą aplikacji Geberit na kilka minut.

- 1** Powierzchnie wyczyścić miękką ściereczką i delikatnym płynem do czyszczenia.
- 2** Osuszyć powierzchnie miękką ściereczką.

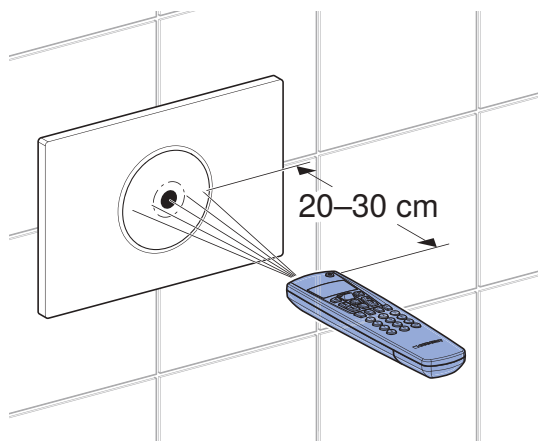
Wprowadzanie ustawień

Te ustawienia powinna wprowadzić osoba wykwalifikowana podczas uruchamiania.

Wszystkie funkcje lub ustawienia można wprowadzać w aplikacji Geberit lub Geberit Service-Handy. Wprowadzanie ustawień ręcznych za pomocą czujnika podczerwieni nie jest możliwe.

Ustawianie za pomocą Geberit Service-Handy

Port podczerwieni do komunikacji z pilotem serwisowym Geberit Service-Handy znajduje się pośrodku przycisku uruchamiającego. Aby dokonać ustawień, pilot Geberit Service-Handy musi być skierowany na port podczerwieni z odległości od 20 do 30 cm i ustawiony na tryb dwukierunkowy.



Rysunek 2: Obsługa za pomocą pilota serwisowego Geberit Service-Handy

Pilot serwisowy Geberit Service-Handy oferuje następujące funkcje i ustawienia:

- Obsługa:
 - Spłukiwanie: Uruchamianie spłukiwania pełną lub niepełną ilością wody
 - Czyszczenie: dezaktywacja uruchamiania spłukiwania na kilka minut
- Ustawianie parametrów i funkcji → patrz tabela 1: „Ustawienia”
- Wyświetlanie informacji o urządzeniu → patrz Tabela 2: „Informacje”
- Wyświetlanie wartości statycznych dotyczących użytkownika → patrz tabela 2: „Informacje”

Numery i hasła w kolumnie „Pozycja menu” w poniższej tabeli odpowiadają wskazaniu na pilocie Geberit Service-Handy. Dokładniejsze informacje na ten temat znajdują się w instrukcji użytkownika Geberit Service-Handy.

Tabela 1: Ustawienia

Pozycja menu [EN] [DE]	Opis	Zastosowanie	Wartość	Ustawienia fabryczne
Polecenia				
20 [FullFlush] [VollMenge]	Uruchamianie spłukiwania pełną ilością wody Uruchamia pełne spłukiwanie.	• Do kontroli działania urządzenia podnoszącego	Start = <OK>	–
21 [PartFlush] [TeilMenge]	Uruchamianie spłukiwania niepełną ilością wody Uruchamia spłukiwanie niepełną ilością wody.	• Do kontroli działania urządzenia podnoszącego	Start = <OK>	–

Pozycja menu [EN] [DE]	Opis	Zastosowanie	Wartość	Ustawienia fabryczne
22 [RangeTest] [TestErfas]	Kontrola obszaru wykrywania Jak tylko jakiś obiekt znajdzie się w obszarze wykrywania, zaświeca się czerwona kontrolka w okienku czujnika. Spłukiwanie nie zostaje uruchomione. Po 10 min funkcja wyłącza się automatycznie. Aktywny czujnik dla obszaru wykrywania wybierany jest poprzez pozycję menu 47.	<ul style="list-style-type: none"> Do kontroli wykrywania użytkownika 	Start = <OK>	–
23 [CleanMode] [Reinigung]	Uruchamianie trybu czyszczenia Uruchamianie spłukiwania zostaje wyłączone na [czas czyszczenia] (pozycja menu 42). Kontrolka LED w okienku czujnika miga w 3-sekundowych odstępach. Funkcja ta zostaje zatrzymana poprzez ponowne nawiązanie połączenia z pilotem serwisowym Geberit Service-Handy.	<ul style="list-style-type: none"> Do czyszczenia przycisku uruchamiającego i WC bez puszczenia wody 	Start = <OK>	–
24 [BlocFlush] [Blockiere]	Blokowanie spłukiwania Uruchamianie spłukiwania zostaje zablokowane na 10 h. Funkcja zostaje zatrzymana w razie ponownego nawiązania połączenia z pilotem serwisowym Geberit Service-Handy. Po 10 godzinach funkcja wyłącza się automatycznie.	<ul style="list-style-type: none"> Do wykonywania prac konserwacyjnych 	Start = <OK>	–
25 [FactorySet] [Werkeinst]	Ustawienia fabryczne Wszystkie funkcje są resetowane do ustawień fabrycznych.	<ul style="list-style-type: none"> W przypadku zakłóceń w działaniu 	Start = <OK> Potwierdzenie = <R>, <OK>	–
Programy				
30 [AutFlshEn] [AutFlshEn]	Aktywowanie spłukiwania automatycznego Gdy użytkownik odchodzi od WC, automatycznie uruchamiane jest spłukiwanie. Ręczne uruchomienie spłukiwania nie jest konieczne.	<ul style="list-style-type: none"> Higiena, nie trzeba dotykać przycisku uruchamiającego. 	Wł. = <ON> Wył. = <OFF>	Wł.
31 [ManFlshEn] [FreiManSp]	Aktywowanie spłukiwania ręcznego Ruchem dłonią tuż przed czujnikiem podczerwieni można przedwcześnie uruchomić ręczne spłukiwanie.	–	Wł. = <ON> Wył. = <OFF>	Wł.
32 [PowOnFlsh] [NetzEinSp]	Aktywowanie spłukiwania po włączeniu zasilania Po włączeniu napięcia uruchamia się spłukiwanie.	<ul style="list-style-type: none"> Do centralnego uruchamiania spłukiwania Do zatwierdzania funkcji 	Wł. = <ON> Wył. = <OFF>	Wył

Pozycja menu [EN] [DE]	Opis	Zastosowanie	Wartość	Ustawienia fabryczne
33 [PreFlush] [Vorspülng]	Aktywowanie spłukiwania wstępne- go Po wykryciu użytkownika uruchamiane jest spłukiwanie niepełną ilością wody.	<ul style="list-style-type: none"> Do nawilżania miski ustępowej przed użyciem, aby zapobiec powstawaniu osadów 	Wł. = <ON> Wył. = <OFF>	Wył
34 [IntFlushM] [IntFlushM]	Aktywowanie spłukiwania okreso- wego <ul style="list-style-type: none"> Regulowane przez użytkownika: Spłukiwanie następuje po upływie [odstępu czasu między wypływami] (pozycja menu 41), przy czym odstęp czasu między wypływami jest ponownie rozpoczynany przy każdym użyciu. Czas spłukiwania jest określany przez wartość [Czas spłukiwania] (pozycja menu 46). W zależności od ustawionego okresu: Spłukiwanie następuje po upływie [odstępu czasu między wypływami] (pozycja menu 41), niezależnie od liczby użyc. Czas spłukiwania jest określany przez wartość [Czas spłukiwania] (pozycja menu 46). Różnica spłukiwania: Spłukiwanie następuje po upływie [odstępu czasu między wypływami] (pozycja menu 41), niezależnie od liczby użyc. Jeśli podczas [odstępu czasu między wypływami] miało już miejsce spłukiwanie, następuje wypływ długości równej tylko różnicy czasu w odniesieniu do całego [czasu spłukiwania] (pozycja menu 46). 	<ul style="list-style-type: none"> Do uzupełnienia wody w syfonie w przypadku rzadkiego użytkowania Do spłukiwania wody stojącej w rurociągu (funkcje higieniczne, zapobieganie stagnacji) 	[0] = Wył. [1] = Regulowane przez użytkownika [2] = W zależności od ustawionego okresu [3] = Spłukiwanie różnicowe	[1]
Parametr				
40 [FishTime] [Spülzeit]	Sigma 12 cm: Czas spłukiwania pełną ilością Sigma 8 cm: Czas spłukiwania niepełną ilością Ilość wody spłukującej jest ustawiana poprzez czas spłukiwania. (Podane ilości wody spłukującej są wartościami orientacyjnymi i zależą od miski ustępowej.)	<ul style="list-style-type: none"> Optymalne spłukiwanie miski ustępowej 	Sigma 12 cm: Pełna ilość [0] = 4,5 l [1] = 5 l [2] = 5,5 l [3] = 6 l [4] = 6,5 l [5] = 7 l Sigma 8 cm: Niepełna ilość [0] = 2,5 l [1] = 3 l [2] = 3,5 l [3] = 4 l [4] = 4,5 l	[2]

Pozycja menu [EN] [DE]	Opis	Zastosowanie	Wartość	Ustawienia fabryczne
41 [IntervalT] [IntervalZ]	Odstęp czasu między wypływami dla splukiwania okresowego Działanie splukiwania okresowego określa pozycja menu 34.	–	1–168 h	24 h
42 [CleanTime] [ReiniZeit]	Czas czyszczenia Określa czas wyłączenia splukiwania przy uruchamianiu pozycji menu 23 [CleanMode] [Reinigung].	–	1–20 min	10 min
43 [DetectRng] [ErfassDis]	Rozmiar miski ustępowej Wielkość miski ustępowej jest istotna do wykrycia użytkownika w pozycji siedzącej.	–	[0] = krótka [1] = średnia [2] = długa	[1]
44 [DetectT] [VerweilZ]	Czas przebywania Aby użytkownik był wykrywany jako stojący lub siedzący, należy ustalić minimalny czas przebywania w obszarze wykrywania użytkownika. Czas przebywania jest istotny tylko wtedy, gdy włączone jest automatyczne uruchamianie splukiwania.	<ul style="list-style-type: none"> W celu uniknięcia splukiwania wywołanego przypadkowym wejściem osoby w obszar wykrywania użytkownika 	1–60 s	7 s
45 [DelayTime] [Spülverzö]	Opóźnienie splukiwania Po opuszczeniu obszaru wykrywania użytkownika zostaje musi upłynąć ustawiony czas, aby nastąpiło uruchomienie splukiwania. Opóźnienie splukiwania jest istotne tylko wtedy, gdy włączone jest automatyczne uruchamianie splukiwania.	–	1–15 s	3 s
46 [HygFishT] [HygFishT]	Czas splukiwania dla splukiwania okresowego Działanie splukiwania okresowego określa pozycja menu 34.	–	1–200 s	5 s

Pozycja menu [EN] [DE]	Opis	Zastosowanie	Wartość	Ustawienia fabryczne
47 [SensorSel] [SensorSel]	<p>Czujnik obszaru wykrywania Za pomocą funkcji [Sprawdź obszar wykrywania] (pozycja menu 22) można sprawdzić obszar wykrywania czujników. Tutaj wybierany jest aktywny czujnik.</p> <ul style="list-style-type: none"> Wykrywanie użytkownika: Czujnik obszaru wykrywania użytkownika jest aktywowany. Kontrolka LED świeci = użytkownik został wykryty. Ręczne uruchamianie spłukiwania: Czujnik obszaru wykrywania do ręcznego uruchamiania spłukiwania jest aktywowany. Kontrolka LED świeci = dłoń została wykryta. Wykrywanie obecności: Czujnik obszaru wykrywania obecności jest aktywowany. Kontrolka LED świeci = użytkownik porusza się w obszarze wykrywania. 	<ul style="list-style-type: none"> Do kontroli wykrywania użytkownika 	<p>[0] Wykrywanie użytkownika [1] = Ręczne uruchamianie spłukiwania [2] = Wykrywanie obecności</p>	[0]

5 / 5

Tabela 2: Informacje

Pozycja menu [EN] [DE]	Opis
Licznik	
50 [Days?] [SumBetrT?]	Łączna liczba dni pracy Wyświetla liczbę dni pracy od uruchomienia.
51 [Uses?] [SumBenut?]	Łączna liczba użyć Wyświetla liczbę użyć od uruchomienia.
52 [Flushes?] [SumSpül?]	Łączna liczba spłukań Wyświetla liczbę spłukań od uruchomienia.
53 [AutFlush?] [SumAutSp?]	Łączna liczba automatycznych spłukań Wyświetla liczbę automatycznych spłukań od uruchomienia.
54 [ManFlush?] [SumManSp?]	Łączna liczba ręcznych spłukań Wyświetla liczbę ręcznych spłukań od uruchomienia.
55 [FullFlsh?] [SumVollM?]	Liczba ręcznych spłukań pełną ilością wody Wyświetla liczbę spłukań pełną ilością wody od uruchomienia.
56 [PartFlsh?] [SumTeilM?]	Liczba ręcznych spłukań niepełną ilością wody Wyświetla liczbę spłukań niepełną ilością wody od uruchomienia.
57 [IntFlush?] [SumIntSp?]	Łączna liczba spłukań okresowych Wyświetla liczbę spłukań okresowych od uruchomienia.
Informacje o urządzeniu	
60 [TypeNo] [Modell-Nr]	Numer artykułu Wyświetla numer artykułu systemu spłukiwania WC. Przykład: [242251001] = 242.251.00.1
61 [SWVersion] [SWVersion]	Wersja oprogramowania sprzętowego Wyświetla wersję oprogramowania sprzętowego systemu spłukiwania WC. Przykład: [0312] = Wersja 3.12
62 [SerialNo] [Serien-Nr]	Numer serii Wyświetla numer serii systemu spłukiwania WC.
63 [ManufDate] [ProdDatum]	Data produkcji Wyświetla datę produkcji systemu spłukiwania WC. Przykład: [1520] = Tydzień 15, 2020 r.
64 [TypePower] [Netz/Batt]	Rodzaj zasilania Wyświetla rodzaj zasilania (sieciowe lub bateryjne). Przykład: [0] = Zasilanie bateryjne / [1] = Zasilanie sieciowe
65 [Battery%] [Batterie%]	Bateria Wyświetla pojemność baterii. Przykład: [73]%

Wprowadzanie ustawień za pomocą aplikacji Geberit

Po połączeniu urządzenia z aplikacją Geberit dostępne są następujące funkcje i ustawienia:

- Obsługa:
 - Splukiwanie: Uruchamianie splukiwania pełną lub niepełną ilością wody
 - Czyszczenie: Dezaktywacja uruchamiania splukiwania na kilka minut
- Ustawianie parametrów i funkcji → patrz tabela 3: „Ustawienia”
- Wyświetlanie informacji o urządzeniu np. poziomu naładowania baterii lub wersji oprogramowania sprzętowego, → patrz tabela 4: „Informacje”
- Wyświetlanie wartości statycznych dotyczących użytkownika → patrz tabela 4: „Informacje”
- Eksport informacji o urządzeniu i wartości statycznych
- Wyświetlanie komunikatów o błędzie
- Wykonywanie aktualizacji oprogramowania sprzętowego
- Zapisywanie i przesyłanie ustawień domyślnych

Ustawienia można zapisać jako ustawienia domyślne w aplikacji Geberit i przesłać na inne urządzenia tego samego typu.

Tabela 3: Ustawienia

Pozycja menu	Proces	Zastosowanie	Wartość	Ustawienia fabryczne
Obsługa				
[Splukiwanie]	Uruchamia splukiwanie niepełną lub pełną ilością wody.	• Do kontroli działania urządzenia podnoszącego	WŁ./WYŁ.	–
[Czyszczenie]	Uruchamianie splukiwania zostaje wyłączone na [czas czyszczenia]. Kontrolka LED miga w okienku czujnika w 3-sekundowych odstępach.	• Do czyszczenia przycisku uruchamiającego i WC bez puszczenia wody	WŁ./WYŁ.	–
	[Czas czyszczenia]	–	1–20 min	10 min
Nazwa i hasło				
[Nazwa]	Każdemu urządzeniu można nadać nazwę.	• W celu identyfikacji urządzenia	–	–
[Hasło]	Dla każdego urządzenia można ustanowić hasło.	• W celu zabezpieczenia urządzenia przed nieuprawnionym dostępem	–	–
Polecenia				
[Blokowanie splukiwania]	Uruchamianie splukiwania zostaje zablokowane na 10 h. Funkcja ta może zostać przedwcześnie zatrzymana. Po 10 godzinach funkcja wyłącza się automatycznie.	• Do wykonywania prac konserwacyjnych	WŁ./WYŁ.	–

Pozycja menu	Proces	Zastosowanie	Wartość	Ustawienia fabryczne
Funkcje				
[Splukiwanie okresowe]	<p>Aktywowanie splukiwania okresowego</p> <ul style="list-style-type: none"> Regulowane przez użytkownika: Splukiwanie następuje po upływie [odstępu czasu między wypływami], przy czym odstęp czasu między wypływami jest ponownie rozpoczynany przy każdym użyciu. Czas splukiwania jest określany przez wartość [Czas splukiwania]. W zależności od ustawionego okresu: Splukiwanie następuje po upływie [odstępu czasu między wypływami], niezależnie od liczby użyc. Czas splukiwania jest określany przez wartość [Czas splukiwania]. Różnica splukiwania: Splukiwanie następuje po upływie [odstępu czasu między wypływami], niezależnie od liczby użyc. Jeśli podczas [odstępu czasu między wypływami] miało już miejsce splukiwanie, następuje wpływ długości równej tylko różnicy czasu w odniesieniu do całego [czasu splukiwania]. 	<ul style="list-style-type: none"> Do uzupełnienia wody w syfonie w przypadku rzadkiego użytkownika Do splukiwania wody stojącej w rurociągu (funkcje higieniczne, zapobieganie stagnacji) 	<p>[Wył.], [Regulowane przez użytkownika], [W zależności od ustawionego okresu], [Różnica splukiwania]</p>	<p>[Regulowane przez użytkownika]</p>
	[Czas splukiwania]	–	1–200 s	5 s
	[Odstęp czasu między wypływami]	–	1–168 h	24 h
	<p>[Ilość wody splukującej]</p> <p>Ilość wody splukującej przy splukiwaniu okresowym jest obliczana na podstawie powyższego [czasu splukiwania] i [ustawień ilości wody splukującej].</p>	<ul style="list-style-type: none"> Wskazanie ilości wody splukującej 	–	–
[Splukiwanie po włączeniu zasilania]	Po włączeniu napięcia uruchamia się splukiwanie.	<ul style="list-style-type: none"> Do centralnego uruchamiania splukiwania Do zatwierdzania funkcji 	WŁ./WYŁ.	Wył.
[Splukiwanie wstępne]	Po wykryciu użytkownika uruchamiane jest splukiwanie niepełną ilością wody.	<ul style="list-style-type: none"> Do nawilżania miski ustępowej przed użyciem, aby zapobiec powstawaniu osadów 	WŁ./WYŁ.	Wył.
[Splukiwanie automatyczne]	Gdy użytkownik odchodzi od WC, automatycznie uruchamiane jest splukiwanie. Ręczne uruchomienie splukiwania nie jest konieczne.	<ul style="list-style-type: none"> Higiena, nie trzeba dotykać przycisku uruchamiającego. 	WŁ./WYŁ.	WŁ.

Pozycja menu	Proces	Zastosowanie	Wartość	Ustawienia fabryczne
[Splukiwanie ręczne]	Ruchem dłonią tuż przed czujnikiem podczerwieni można przedwcześnie uruchomić ręczne splukiwanie.	<ul style="list-style-type: none"> Do ręcznego uruchamiania splukiwania podczas użycia 	WŁ./WYŁ.	WŁ.
[Ustawianie ilości wody splukującej] (dla spłuczek podtynkowych Sigma 12 cm)	[Splukiwanie pełną ilością] Poprzez tę ilość wody splukującej ustawiany jest czas otwarcia zaworu spustowego dla splukiwania pełną ilością. Podane ilości wody splukującej są wartościami orientacyjnymi i zależą od miski ustępowej.	<ul style="list-style-type: none"> Optymalne splukiwanie miski ustępowej Dla funkcji statystycznych Do obliczania ilości wody splukującej wykorzystywanej do splukiwania okresowego 	4,5 l 5 l 5,5 l 6 l 6,5 l 7 l	6 l
	[Splukiwanie niepełną ilością (statystyka)] Aby obliczyć zużycie wody, należy podać ilość wody wykorzystywanej do splukiwania niepełną ilością. Ilość wody wykorzystywanej do splukiwania niepełną ilością można ustawić na zaworze spustowym.	<ul style="list-style-type: none"> Dla funkcji statystycznych Do obliczania ilości wody splukującej wykorzystywanej do splukiwania okresowego 	1–5 l	2,5 l
	[Ciśnienie hydrauliczne (statystyka)] Aby obliczyć zużycie wody, należy określić ciśnienie hydrauliczne w instalacji wodociągowej.	<ul style="list-style-type: none"> Dla funkcji statystycznych Do obliczania ilości wody splukującej wykorzystywanej do splukiwania okresowego 	0,5–10 bar	3 bar
[Ustawianie ilości wody splukującej] (dla spłuczek podtynkowych Sigma 8 cm)	[Splukiwanie pełną ilością (statystyka)] Aby obliczyć zużycie wody, należy podać ilość wody wykorzystywanej do splukiwania pełną ilością. Ilość wody wykorzystywanej do splukiwania pełną ilością można ustawić na zaworze spustowym.	<ul style="list-style-type: none"> Dla funkcji statystycznych Do obliczania ilości wody splukującej wykorzystywanej do splukiwania okresowego 	1–8 l	6 l
	[Splukiwanie niepełną ilością] Poprzez tę ilość wody splukującej ustawiany jest czas otwarcia zaworu spustowego dla splukiwania niepełną ilością. Podane ilości wody splukującej są wartościami orientacyjnymi i zależą od miski ustępowej.	<ul style="list-style-type: none"> Optymalne splukiwanie miski ustępowej Dla funkcji statystycznych Do obliczania ilości wody splukującej wykorzystywanej do splukiwania okresowego 	2,5 l 3 l 3,5 l 4 l 4,5 l	3,5 l
	[Ciśnienie hydrauliczne (statystyka)] Aby obliczyć zużycie wody, należy określić ciśnienie hydrauliczne w instalacji wodociągowej.	<ul style="list-style-type: none"> Dla funkcji statystycznych Do obliczania ilości wody splukującej wykorzystywanej do splukiwania okresowego 	0,5–10 bar	5 bar

Pozycja menu	Proces	Zastosowanie	Wartość	Ustawienia fabryczne
[Opóźnienie spłukiwania]	Po opuszczeniu obszaru wykrywania użytkownika zostaje musi upłynąć ustawiony czas, aby nastąpiło uruchomienie spłukiwania. Opóźnienie spłukiwania jest istotne tylko wtedy, gdy włączone jest automatyczne uruchamianie spłukiwania.	–	1–15 s	3 s
[Czas przebywania]	Aby użytkownik był wykrywany jako stojący lub siedzący, należy ustalić minimalny czas przebywania w obszarze wykrywania użytkownika. Czas przebywania jest istotny tylko wtedy, gdy włączone jest automatyczne uruchamianie spłukiwania.	<ul style="list-style-type: none"> W celu uniknięcia spłukiwania wywołwanego przypadkowym wejściem osoby w obszar wykrywania użytkownika 	1–60 s	7 s
[Obszar wykrywania]	<p>Jak tylko jakiś obiekt znajdzie się w obszarze wykrywania, zaświeca się czerwona kontrolka w okienku czujnika. Spłukiwanie nie zostaje uruchomione. Po 10 min funkcja wyłącza się automatycznie.</p> <ul style="list-style-type: none"> Wykrywanie użytkownika: Czujnik obszaru wykrywania użytkownika jest aktywowany. Kontrolka LED świeci, a aplikacja zmienia kolor na zielony = użytkownik został wykryty. Ręczne uruchamianie spłukiwania: Czujnik obszaru wykrywania do ręcznego uruchamiania spłukiwania jest aktywowany. Kontrolka LED świeci, a aplikacja zmienia kolor na zielony = ręka została wykryta. Wykrywanie obecności: Czujnik obszaru wykrywania obecności jest aktywowany. Kontrolka LED świeci, a aplikacja zmienia kolor na zielony = użytkownik porusza się w obszarze wykrywania. 	<ul style="list-style-type: none"> Do kontroli wykrywania użytkownika 	[Wykrywanie użytkownika], [Ręczne uruchamianie spłukiwania], [Wykrywanie obecności]	–
	[Obszar wykrywania] użytkownika można dostosowywać w 3 stopniach.	<ul style="list-style-type: none"> Do optymalizacji obszaru wykrywania użytkownika 	Krótki Średni Długi	Średni
[Zapisanie jako ustawienie domyślne]	Aktualne ustawienia są zapisywane w aplikacji i można je przesyłać na inne urządzenia tego samego typu.	<ul style="list-style-type: none"> Do uruchamiania kilku urządzeń z takimi samymi ustawieniami 	–	–
[Ponowne uruchamianie urządzenia końcowego]	System spłukiwania WC jest uruchamiany ponownie.	<ul style="list-style-type: none"> Do usuwania usterek 	–	–

Pozycja menu	Proces	Zastosowanie	Wartość	Ustawienia fabryczne
[Ustawienia fabryczne]	Wszystkie funkcje są resetowane do ustawień fabrycznych.	<ul style="list-style-type: none"> Do usuwania usterek 	–	–

5 / 5

Tabela 4: Informacja

Pozycja menu Aplikacja Geberit	Proces
Informacje	
[Numer artykułu]	Wyświetla numer artykułu systemu spłukiwania WC.
[Wersja oprogramowania sprzętowego]	Wyświetla wersję oprogramowania sprzętowego systemu spłukiwania WC.
[Numer serii]	Wyświetla numer serii systemu spłukiwania WC.
[Data produkcji]	Wyświetla datę produkcji systemu spłukiwania WC.
[Rodzaj zasilania]	Wyświetla rodzaj zasilania (sieciowe lub bateryjne).
[Bateria]	Wyświetla pojemność baterii.
Statystyka	
[Statystyka]	Wyświetla różne informacje, np. liczbę użyć lub zużycie wody w określonym przedziale czasowym.
Licznik	
[Łączna liczba dni pracy]	Wyświetla liczbę dni pracy od uruchomienia.
[Liczba dni pracy od ostatniego włączenia]	Wyświetla liczbę dni pracy od ostatniego włączenia.
[Łączna liczba użyć]	Wyświetla liczbę użyć od uruchomienia.
[Liczba użyć od ostatniego włączenia]	Wyświetla liczbę użyć od ostatniego włączenia.
[Łączna liczba spłukań]	Wyświetla liczbę spłukań od uruchomienia.
[Liczba spłukań od ostatniego włączenia]	Wyświetla liczbę spłukań od ostatniego włączenia.
[Łączna liczba automatycznych spłukań]	Wyświetla liczbę automatycznych spłukań od uruchomienia.
[Liczba automatycznych spłukań od ostatniego włączenia]	Wyświetla liczbę automatycznych spłukań od ostatniego włączenia.
[Łączna liczba ręcznych spłukań]	Wyświetla liczbę ręcznych spłukań od uruchomienia.
[Liczba ręcznych spłukań od ostatniego włączenia]	Wyświetla liczbę ręcznych spłukań od ostatniego włączenia.
[Łączna liczba spłukań pełną ilością]	Wyświetla liczbę ręcznych spłukań pełną ilością wody od uruchomienia.
[Liczba spłukań pełną ilością od ostatniego włączenia]	Wyświetla liczbę ręcznych spłukań pełną ilością wody od ostatniego włączenia.
[Łączna liczba spłukań niepełną ilością]	Wyświetla liczbę ręcznych spłukań niepełną ilością wody od uruchomienia.
[Liczba spłukań niepełną ilością od ostatniego włączenia]	Wyświetla liczbę ręcznych spłukań niepełną ilością wody od ostatniego włączenia.
[Łączna liczba spłukań okresowych]	Wyświetla liczbę spłukań okresowych od uruchomienia.
[Liczba spłukań okresowych od ostatniego włączenia]	Wyświetla liczbę spłukań okresowych od ostatniego włączenia.

Składniki

Niniejszy produkt jest zgodny z wymogami dyrektywy 2011/65/UE (RoHS) (Ograniczenie użycia substancji niebezpiecznych w urządzeniach elektrycznych i elektronicznych).

Utylizacja zużytego sprzętu elektrycznego i elektronicznego



Symbol przekreślonego pojemnika na odpady na kółkach oznacza, że zużyty sprzęt elektryczny i elektroniczny nie może być utylizowany razem z pozostałymi odpadami, lecz oddzielnie. Użytkownicy końcowi są prawnie zobowiązani do zwrotu zużytych urządzeń do publicznych zakładów utylizacji odpadów, dystrybutorów lub firmy Geberit w celu prawidłowej utylizacji. Wielu dystrybutorów sprzętu elektrycznego i elektronicznego jest zobowiązanych do nieodpłatnego odbioru zużytego sprzętu. W sprawie zwrotu do firmy Geberit należy skontaktować się z właściwym dystrybutorem lub serwisem.

Zużyte baterie i akumulatory, które nie są wbudowane na stałe w zużytym urządzeniu, jak również lampy, które mogą być wyjęte ze zużytego urządzenia bez ich zniszczenia, muszą zostać oddzielnie przekazane do punktu utylizacji.

Jeżeli w zużytym urządzeniu zapisane są dane osobowe, za ich usunięcie przed przekazaniem do punktu utylizacji odpowiadają sami użytkownicy końcowi.

Biztonság

A dokumentumról

Ez a dokumentum az elektronikus öblítőtartály működtetésű, hálózati vagy elemes működtetésű Geberit WC öblítés működtetés, Sigma10 működtetőlap szakszerű karbantartásáról szól.

Ez a dokumentum a Bluetooth® interfésszel rendelkező WC öblítés működtetés modellekre vonatkozik. A WC öblítés működtetés típus táblája tartalmazza a „BAWC-04-A” vagy „BAWC-04-B” feliratot és a Geberit Csatlakozás logót.

Célcsoport

Ennek a terméknek a karbantartása és a javítása csak szakemberek számára engedélyezett. A szakember egy olyan személy, aki szakképzéséből és/vagy tapasztalatából kifolyólag képes arra, hogy felismerje a kockázatokat, és elkerülje a veszélyeket, amelyek a termék használata során felmerülnek.


Rendeltetésszerű használat

Az elektronikus öblítőtartály működtetésű, hálózati vagy elemes működtetésű Geberit WC öblítés működtetés Sigma10 működtetőlappal termék öblítőtartály működtetésére szolgál Geberit Sigma falsík alatti öblítőtartályoknál.

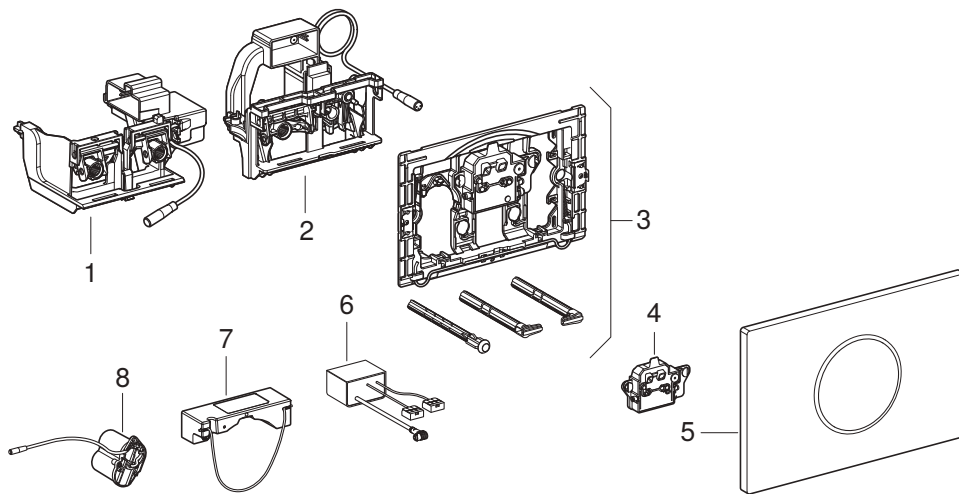
Biztonsági előírások

- A javításhoz kizárólag eredeti pótalkatrészeket alkalmazzon.
- A terméken ne végezzen módosításokat, és ne szereljen fel rá további elemeket.

A jelen útmutatóban szereplő figyelmeztetési fokozatok és szimbólumok áttekintése

Figyelmeztetési fokozatok és szimbólumok
<p>FIGYELEM</p> <p>Olyan veszélyt jelöl, amely anyagi károkhoz vezethet, ha nem kerülnek el.</p>
<p></p> <p>Fontos információra utal.</p>

Felépítés



- 1 Emelő berendezés a Geberit Sigma falsík alatti öblítőtartály 12 cm termékhez
- 2 Emelő berendezés a Geberit Sigma falsík alatti öblítőtartály 8 cm termékhez
- 3 Működtetőlap-rögzítő keret
- 4 Vezérlés
- 5 Geberit Sigma10 működtetőlap
- 6 Tápegység 12 V
- 7 Tápegység 12 V-os elektromos és kommunikációs csatlakozóaljzathoz
- 8 Elem helye

Műszaki adatok

	Hálózati üzem	Elemes működtetés ¹⁾
Névleges feszültség	85–240 V AC	–
Hálózati frekvencia	50–60 Hz	–
Az elem típusa	–	LR20
Üzemi feszültség	12 V DC	3 V DC
Maximális teljesítményfelvétel	4 W	4 W
Teljesítményfelvétel készenléti állapotban	0,15 W	0,15 W
Érintésvédelmi osztály	IP45	IP45
Érzékelési idő gyári beállítása	7 s	7 s
Érzékelési idő beállítási tartománya	1–60 s	1–60 s
Közbenső öblítési idő gyári beállítása	5 s	5 s
Közbenső öblítési idő beállítási tartománya	1–200 s	1–200 s
Közbenső öblítés gyári beállítása	24 h	24 h
Közbenső öblítés beállítási tartománya	1–168 h	1–168 h
Vezeték nélküli technológia	Bluetooth® Low Energy ²⁾	
Frekvenciatartomány	2400–2483,5 MHz	
Max. kimenő teljesítmény	4 dBm	

¹⁾ Akkumulátor élettartama: kb. 2 év vagy 50 000 öblítés

²⁾ A Bluetooth® márka és logó a Bluetooth SIG, Inc. tulajdonát képezik és a Geberit licenccel használja azokat.

Egyszerűsített EU-megfelelőségi nyilatkozat

A Geberit International AG ezúton kijelenti, hogy az elektronikus öblítés működtetésű, hálózati üzemű vagy elemes működtetésű Geberit WC öblítés működtetésnek Sigma10 működtetőlappal, a rádióberendezése megfelel a 2014/53/EU irányelv előírásainak.

Az EU-megfelelőségi nyilatkozat teljes szövege elérhető a következő internetes címen:

<https://doc.geberit.com/970890000.pdf>.

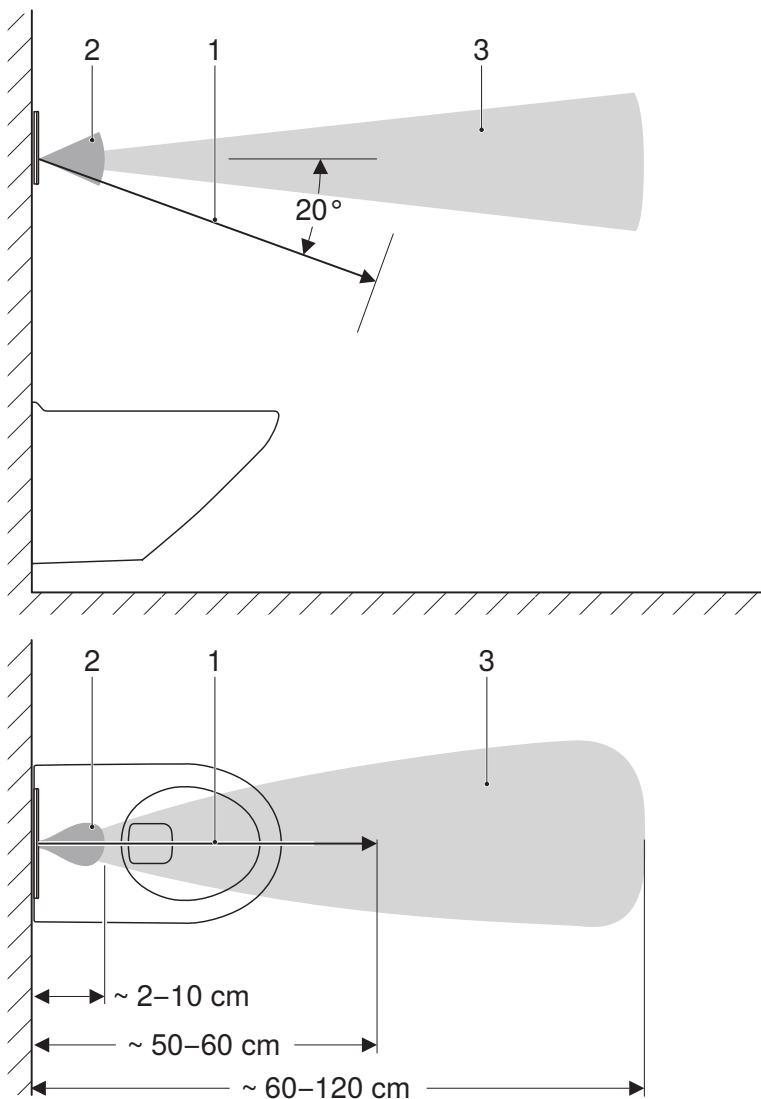
Működési elv

A WC öblítés működtetésének működtetőlapja mögött több infravörös érzékelő található. Ezek az érzékelők különböző érzékelési tartományokat tapogtatnak le.

A felhasználó érzékelő érzékelési tartománya (1) azt méri, hogy a felhasználó ülve vagy állva helyezkedik-e el a WC öblítés működtetése előtt.

Ha a felhasználó keze kívül kerül a kézi öblítés működtetés érzékelési tartományának határán (2), a WC öblítés működtetése kis vagy nagy vízmennyiségű öblítést indít. Ha a kezét röviden az érzékelési tartományba tartja, a WC öblítés működtetése nagy vízmennyiségű öblítést indít. Ha a kezét hosszan az érzékelési tartományba tartja, a WC öblítés működtetése kis vízmennyiségű öblítést indít.

A jelenlét-érzékelés érzékelési tartománya (3) csak elemes működtetés esetén aktív, és energiamegtakarításra szolgál. Amint ezen a területen változás történik, aktiválódik a felhasználó érzékelő érzékelési tartománya.



1. Ábra: Érzékelési tartományok

- 1 Felhasználó érzékelő érzékelési tartománya
- 2 Öblítőtartály kézi működtetésének érzékelési tartománya
- 3 Jelenlét-érzékelés érzékelési tartománya

Kezelés

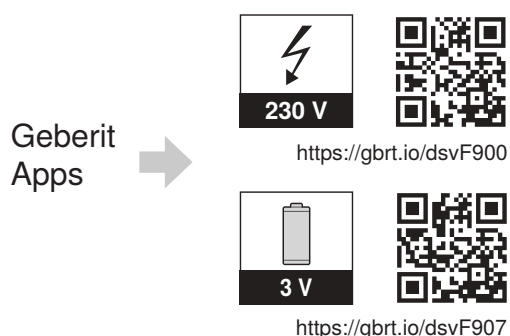
Geberit alkalmazások

Használja a különböző Geberit alkalmazásokat vezérléshez, beállításokhoz és a karbantartási munkálatok kivitelezéséhez. Az alkalmazások és a készülék közötti kommunikációt a Bluetooth® interfész biztosítja.

Az Android és iOS operációs rendszerű okostelefonok esetében a Geberit alkalmazások díjmentesen letölthetők az App Store-ból.

A készülék csatlakoztatása

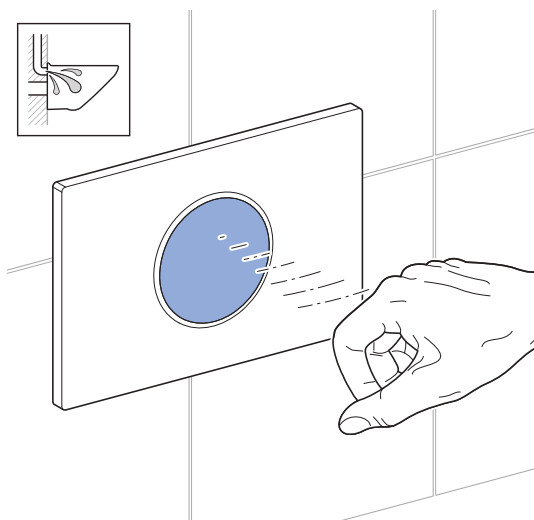
- ▶ Olvassa be a QR -kódot, és kövesse a kijelzett utasításokat.



Kézi öblítés kiváltása

A kézi öblítést az infravörös érzékelő előtti egyik kéz váltja ki.

- ▶ Tartsa a kezét kb. 15 cm-rel a működtetőlap előtt. A működtetőlapot nem kell megérinteni. Tartsa a kezét nagy vízmennyiségű öblítésnél kb. 0,5–1 másodpercig, kis vízmennyiségű öblítésnél pedig kb. 1–2 másodpercig az érzékelési tartományban.

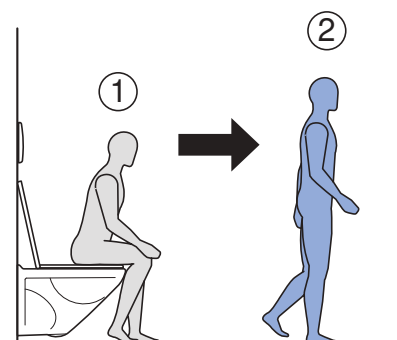


Tesztelés céljából az öblítés egy Geberit alkalmazással is inicializálható.

Automatikus öblítés kiváltása

Az automatikus öblítés a WC-től való eltávolodás után lép életbe.

- ▶ Hagyja el a felhasználó érzékelő érzékelési tartományát.



Az öblítőtartály automatikus működtetése gárilag aktív van. Egy Geberit alkalmazással bármikor inaktíválható.

Üzemzavarok elhárítása

Az üzemzavarok elhárítása érdekében az üzemeltető az alábbi intézkedéseket hajthatja végre:

- a működtetőlap megtisztítása
- Az elemek cseréje

Ezeket az intézkedéseket a 970.766.00.0 sz. üzemeltetési útmutató ismerteti.

Üzemzavar	Ok	Megoldás
Öblítési hiba (túl korán, túl későn, véletlenül)	Az érzékelőablak szennyeződött vagy nedves	▶ Tisztítsa meg vagy szárítsa meg a működtetőlapot. → Lásd 970.766.00.0. sz. üzemeltetési útmutató.
	Az érzékelőablak karcos	▶ Cserélje ki a működtetőlapot.
Az öblítés kézi működtetés nélkül indul el a WC-től való eltávolodáskor.	Az automatikus öblítőtartály működtetés aktív	▶ Aktiválja az öblítőtartály automatikus működtetését.
A WC-kerámiában folyamatosan folyik a víz.	Szoftverhiba	▶ Szakítsa meg az elektromos energia ellátást (kismegszakító a lakásban) 10 másodpercre. ▶ Indítsa újra a WC öblítés működtetését az Geberit alkalmazással.
	Az öblítőtartály emelőharangjának lapostömítése meghibásodott	▶ Cserélje ki a lapostömítést.
	Az öblítőtartály töltőszelepe meghibásodott	▶ Cserélje ki a töltőszelepet.
A WC-kerámia öblítése nem megfelelő.	Az öblítési mennyiség helytelenül van beállítva	▶ Állítsa be a nagy és kis vízmennyiséget az öblítőszelepen. ▶ Állítsa be a kis vízmennyiséget a Geberit Service Handy-vel (személyzeti távirányító). ▶ A nagy vízmennyiséget Geberit alkalmazással állítsa be.
	WC-kerámia vízköves	▶ Vízkömentesítse a WC-kerámiát.
Az öblítést nem lehet elindítani.	Áramkimaradás	▶ Ellenőrizze az elektromos energia ellátást (kismegszakító a lakásban).
Az öblítést nem lehet elindítani. Az érzékelőablak LED-je villog, ha a felhasználó érzékelő érzékelési tartományában egy felhasználó található.	Elem kapacitás alacsony	▶ Cserélje ki az elemeket. → Lásd 970.766.00.0. sz. üzemeltetési útmutató.
Az öblítést nem lehet elindítani. Az érzékelőablak LED-je világít, ha a felhasználó érzékelő érzékelési tartományában egy felhasználó található.	Az elemek lemerültek	▶ Cserélje ki az elemeket. → Lásd 970.766.00.0. sz. üzemeltetési útmutató.

Üzemzavar	Ok	Megoldás
Az öblítést nem lehet elindítani. Az érzékelőablak LED-je gyorsan villog.	Az emelő berendezés dugvillája nincs megfelelően bedugva	► Ellenőrizze az emelő berendezés és a vízelde vezérlés közötti kábel csatlakozást.
	Az emelő berendezés hibás	► Cserélje ki az emelő berendezést.

2 / 2

Karbantartás

A Karbantartás fejezet felépítése

Az ebben a fejezetben megadott cselekvési utasításokat a mellékletben található, vonatkozó ábrákkal együtt kell végrehajtani. A cselekvési utasítás utalást tartalmaz a hozzá tartozó ábrásra.

Üzemeltetői karbantartás

Az alábbi szerviz munkálatokat és beállításokat az üzemeltető is végrehajthatja. → Lásd 970.766.00.0 sz. üzemeltetési útmutató.

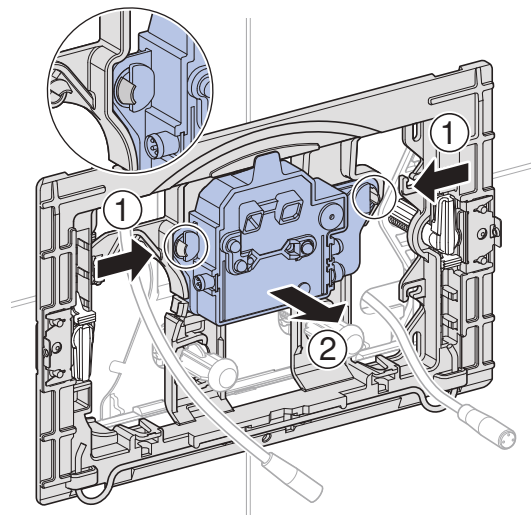
- a működtetőlap megtisztítása
- Az elemek cseréje

Szakember által végzett karbantartás

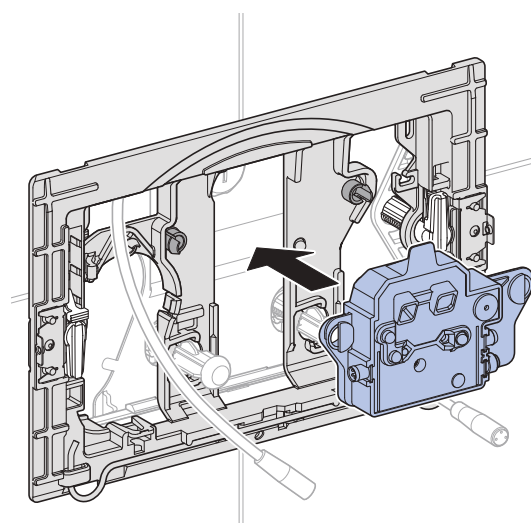
A következő fejezetben ismertetett szerviz munkálatokat csak szakemberek végezhetik el.

A vezérlés cseréje

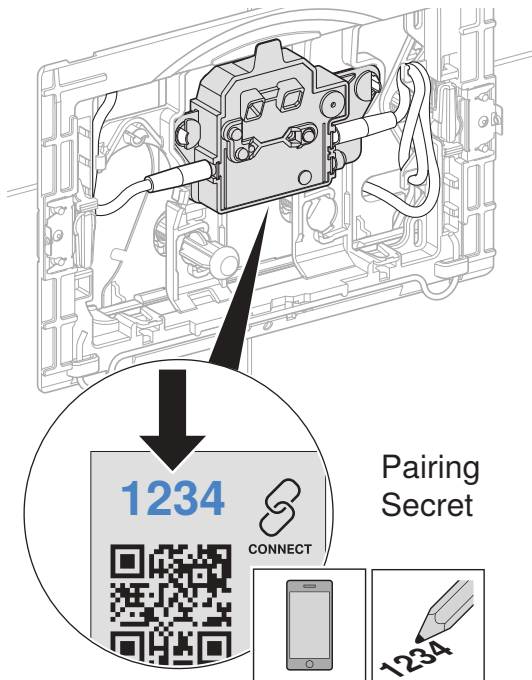
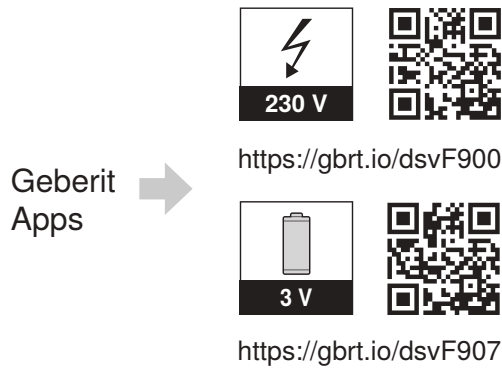
- 1 Szerelje le a működtetőlapot és húzza ki a kábelt. → Lásd a következő ábrast: **1**, 632. oldal.
- 2 Vegye ki az elhasznált vízelde vezérlést és szakszerűen ártalmatlanítsa.



- 3 Helyezzen be új vezérlést.



- 4** Ha szükséges, telepítse a(z) Geberit alkalmazást és jegyezze fel az új vízede vezérlés pairing secret-jét.



- 5** Helyezze be mindkét kábelt, és szerelje fel a működtetőlapot. → Lásd a következő ábrásort: **3**, 635. oldal.
- 6** Ellenőrizze a működést. → Lásd „Kézi öblítés kiváltása”, oldal 261.
- 7** Szükség esetén végezze el a beállításokat az Geberit alkalmazással.

Az emelő berendezés cseréje

- 1** Szerelje le a működtetőlapot és húzza ki a kábelt. → Lásd a következő ábrásort: **1**, 632. oldal.
- 2** Szerelje le a működtetőlap-rögzítőkeretet és a törmelék elleni védőfedelelet. → Lásd a következő ábrásort: **2**, 632. oldal.
- 3** Vegye ki az emelő berendezést és szakszerűen ártalmatlanítsa.
- 4** Szereljen fel új emelő berendezést.
- 5** Szerelje fel a törmelék elleni védőfedelelet és működtetőlap-rögzítőkeretet.
- 6** Helyezze be mindkét kábelt, és szerelje fel a működtetőlapot. → Lásd a következő ábrásort: **3**, 635. oldal.
- 7** Ellenőrizze a működést. → Lásd „Kézi öblítés kiváltása”, oldal 261.

Ápolás és tisztítás

FIGYELEM

Agresszív és súroló hatású tisztítószerrek által okozott felületi sérülések

- ▶ Ne használjon sem klór- vagy savtartalmú, sem pedig dörzsölő vagy maró hatású tisztítószereket.

i Tisztításhoz a Geberit a Geberit AquaClean tisztítókészletet (cikksz. 242.547.00.1) ajánlja.

A működtetőlap tisztításához használjon egy Geberit alkalmazást, mellyel pár percre szüneteltetheti az öblítőtartály működését.

- 1** A felületeket puha törlőkendővel és folyékony, kímélő tisztítószerrel tisztítsa meg.
- 2** Törölje szárazra a felületeket puha törlőkendővel.

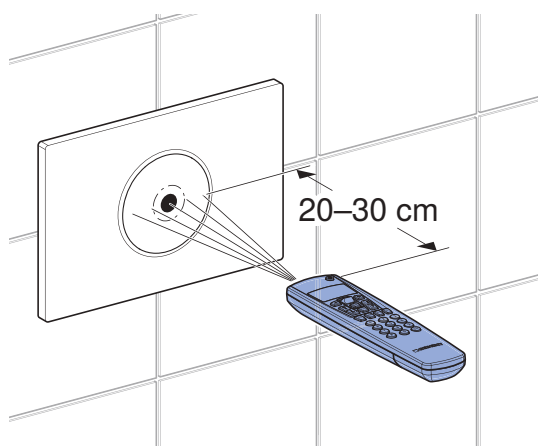
Beállítások elvégzése

Bizonyosodjon meg arról, hogy az említett beállításokat üzembe helyezéskor egy szakember végzi.

Valamennyi funkció vagy beállítás a Geberit alkalmazás vagy a Geberit Service-Handy (személyzeti távirányító) segítségével hajtható végre. Az infravörös érzékelőn keresztüli manuális beállítások nem lehetségesek.

Beállítások a Geberit Service Handy (személyzeti távirányító) segítségével

A Geberit Service Handy-vel (személyzeti távirányító) folytatott kommunikációt szolgáló infravörös port a működtetőlap közepén található. A beállításokhoz a Geberit Service-Handy-t (személyzeti távirányító) 20–30 cm távolságra kell tartani az infravörös porttól és kétirányú üzemmódra kell állítani.



2. Ábra: A Geberit Service Handy (személyzeti távirányító) használata

A(z) Geberit Service Handy (személyzeti távirányító) segítségével az alábbi funkciók és beállítások állnak rendelkezésre:

- Kezelés:
 - Öblítés: Nagy vagy kis vízmennyiségű öblítés indítása
 - Tisztítás: Az öblítés működtetés szüneteltetése néhány percre
- Paraméterek és funkciók beállítása → lásd az 1. táblázatot: „Beállítások”
- A készülékre vonatkozó információk megjelenítéséhez → lásd a 2. táblázatot: „Információk”
- Használatra vonatkozó statisztikai értékek kijelzése → lásd a 2. táblázatot: „Információk”

Az alábbi táblázat „Menüpont” oszlopában található számok és fogalmak megegyeznek a Geberit Service Handy (személyzeti távirányító) kijelzőjén megjelenő adatokkal. Ezzel kapcsolatban további információkat a Geberit Service Handy (személyzeti távirányító) kezelési útmutatója tartalmaz.

Táblázat 1: Beállítások

Menüpont [EN] [DE]	Leírás	Alkalmazás	Érték	Gyári beállítás
Utasítások				
20 [FullFlush] [VollMenge]	Nagy vízmennyiségű öblítés kiváltása Elindít egy nagy vízmennyiségű öblítést.	<ul style="list-style-type: none"> • Az emelő berendezés működésellenőrzése 	Start = <OK>	–

Menüpont [EN] [DE]	Leírás	Alkalmazás	Érték	Gyári beállítás
21 [PartFlush] [TeilMenge]	Kis vízmennyiségű öblítés kiváltása Elindít egy kis vízmennyiségű öblítést.	<ul style="list-style-type: none"> Az emelő berendezés működésellenőrzése 	Start = <OK>	–
22 [RangeTest] [TestErfas]	Az érzékelési tartomány ellenőrzése Ha egy tárgy található az érzékelési tartományban, akkor az érzékelőablakban lévő piros LED világít. A rendszer nem inicializálja az öblítést. 10perc elteltével a funkció automatikusan kikapcsol. Az érzékelési tartomány aktív érzékelője az 47. menüponttal kerül kiválasztásra.	<ul style="list-style-type: none"> A felhasználó érzékelő ellenőrzése 	Start = <OK>	–
23 [CleanMode] [Reinigung]	A tisztítási mód aktiválása Az öblítőtartály működtetése a [Tisztítási idő] (42. menüpont) idejére leáll. Az érzékelőablak LED-je 3 másodpercenként villog. A funkció a Geberit Service Handy-vel (személyzeti távirányító) való kapcsolat újbóli létrejöttékor áll le.	<ul style="list-style-type: none"> A működtetőlap és a WC tisztítása anélkül, hogy víz folyna 	Start = <OK>	–
24 [BlocFlush] [Blockiere]	Az öblítés leállítása Az öblítés működtetése 10percre leáll. A funkció a Geberit Service Handy-vel (személyzeti távirányító) való kapcsolat újbóli létrejöttékor áll le. 10óra elteltével a funkció automatikusan kikapcsol.	<ul style="list-style-type: none"> Karbantartási munkálatok kivitelezése 	Start = <OK>	–
25 [FactorySet] [Werkeinst]	Gyári beállítás A szerelvény összes funkciója visszaáll a gyári beállításokra.	<ul style="list-style-type: none"> Funkciózavarok esetén 	Start = <OK> Nyugtázás = <R>, <OK>	–
Programok				
30 [AutFlshEn] [AutFlshEn]	Automatikus öblítés engedélyezése Az öblítés automatikusan indul el a WC-től való eltávolodáskor. Az öblítőtartály kézi működtetése már nem szükséges.	<ul style="list-style-type: none"> Higiénia, a működtetőlapot nem kell megérinteni. 	Be = <ON> Ki = <OFF>	Be
31 [ManFlshEn] [FreiManSp]	Kézi öblítés engedélyezése Az infravörös érzékelő közelében lévő kézzel idő előtti kézi öblítés indítható el.	–	Be = <ON> Ki = <OFF>	Be
32 [PowOnFlsh] [NetzEinSp]	A „Hálózat be öblítés” funkció aktiválása A hálózati feszültség csatlakoztatása után a rendszer inicializál egy öblítést.	<ul style="list-style-type: none"> Központi öblítés működtetéséhez Funkció megerősítéséhez 	Be = <ON> Ki = <OFF>	Ki

Menüpont [EN] [DE]	Leírás	Alkalmazás	Érték	Gyári beállítás
33 [PreFlush] [Vorspüling]	Az előöblítés aktiválása A felhasználó észlelésekor kis vízmennyiségű öblítés lép életbe.	<ul style="list-style-type: none"> Használat előtt vízzel vonja be a WC-kerámiát, ami megakadályozza a lerakódások keletkezését 	Be = <ON> Ki = <OFF>	Ki
34 [IntFlushM] [IntFlushM]	Közbenső öblítés aktiválása <ul style="list-style-type: none"> Felhasználó által vezérelt: Az öblítés az [öblítési időintervallum] (41. menüpont) lejáta után indul el, és az öblítési intervallum minden egyes használat után újraindul. Az öblítési idő beállításához használja az [Öblítési idő] (46. menüpont) értéket. Intervallumvezérelt: Az [Öblítési intervallum] (41. menüpont) után öblítés indul, a használatától függetlenül. Az öblítési idő beállításához használja az [Öblítési idő] (46. menüpont) értéket. Differenciálöblítés: Az [Öblítési intervallum] (41. menüpont) után öblítés indul, a használatától függetlenül. Ha az [öblítési intervallumon] belül már végeztek öblítést, akkor csak az [öblítési idő] (46. menüpont) különbségével megegyező mennyiségű öblítésre kerül sor. 	<ul style="list-style-type: none"> A búzzáró újratöltéséhez csökkentett használat esetén A csővezetékben lévő álló víz öblítéséhez (higiénikus üzem, pangás megakadályozása) 	[0] = Ki [1] = Felhasználó által vezérelt [2] = Intervallumvezérelt [3] = Differenciálöblítés	[1]
Paraméterek				
40 [FishTime] [Spülzeit]	Sigma 12 cm: Öblítési idő nagy mennyiségnél Sigma 8 cm: Öblítési idő kis mennyiségnél Az öblítővíz-mennyiséget az öblítési idő határozza meg. (A megadott öblítővíz-mennyiségek irányértékek és az adott WC-kerámiától függenek.)	<ul style="list-style-type: none"> A WC-kerámia optimális öblítése 	Sigma 12 cm: Nagy mennyiség [0] = 4,5 l [1] = 5 l [2] = 5,5 l [3] = 6 l [4] = 6,5 l [5] = 7 l Sigma 8 cm: Kis mennyiség [0] = 2,5 l [1] = 3 l [2] = 3,5 l [3] = 4 l [4] = 4,5 l	[2]
41 [IntervalT] [IntervalZ]	Öblítési intervallum a közbenső öblítéshez A közbenső öblítés funkcióját a 34. menüpont határozza meg.	–	1–168 h	24 h

Menüpont [EN] [DE]	Leírás	Alkalmazás	Érték	Gyári beállítás
42 [CleanTime] [ReiniZeit]	Tisztítási idő Meghatározza azt az időtartamot, amíg az öblítés leáll, ha elindul a 23. [Clean-Mode] [Reinigung] menüpont.	–	1–20 min	10 min
43 [DetectRng] [ErfassDis]	A WC-kerámia mérete A WC-kerámia mérete az ülő helyzetben lévő felhasználó érzékelése szempontjából fontos.	–	[0] = rövid [1] = közepes [2] = hosszú	[1]
44 [DetectT] [VerweilZ]	Érzékelési idő Az álló vagy ülő felhasználóként való elismeréshez meg kell határozni a minimális tartózkodási időt a felhasználó érzékelő érzékelési tartományában. Az érzékelési idő csak akkor releváns, ha az automatikus öblítés működtetés aktiválva van.	<ul style="list-style-type: none"> • Öblítések megakadályozásához személyeknek a felhasználó érzékelő érzékelési tartományába való véletlen belépése esetén 	1–60 s	7 s
45 [DelayTime] [Spülverzö]	Öblítési késleltetés A felhasználó érzékelő érzékelési tartományából való kilépés után a rendszer az itt beállított ideig vár, amíg egy öblítés kiváltásra kerül. Az öblítési késleltetés csak akkor releváns, ha az automatikus öblítés működtetés aktiválva van.	–	1–15 s	3 s
46 [HygFishT] [HygFishT]	Öblítési idő közbenső öblítéshez A közbenső öblítés funkcióját a 34. menüpont határozza meg.	–	1–200 s	5 s
47 [SensorSel] [SensorSel]	Érzékelő az érzékelési tartományhoz [Az érzékelési tartomány ellenőrzése] funkció (22. menüpont) az érzékelők érzékelési tartományának ellenőrzésére használható. Itt lehet kiválasztani az aktív érzékelőt. <ul style="list-style-type: none"> • Felhasználó érzékelő: A rendszer aktiválja a felhasználó érzékelő érzékelési tartományának érzékelőjét. A LED világít = a rendszer felismerte a felhasználót. • Manuális öblítőtartály működtetés: A rendszer aktiválja az öblítőtartály kézi működtetése érzékelési tartományának érzékelőjét. A LED világít = a rendszer felismerte a kezét. • Jelenlét-érzékelés: A rendszer aktiválja a jelenlét-érzékelés érzékelési tartományának érzékelőjét. A LED világít = a felhasználó az érzékelési tartományban mozog. 	<ul style="list-style-type: none"> • Felhasználó érzékelő ellenőrzéséhez 	[0] = Felhasználó érzékelő [1] = Manuális öblítőtartály működtetés [2] = Jelenlét-érzékelés	[0]

Táblázat 2: Információk

Menüpont [EN] [DE]	Leírás
Mérőórák	
50 [Days?] [SumBetrT?]	Üzemnapok száma összesen Kijelzi az üzembe helyezés óta eltelt üzemnapok számát.
51 [Uses?] [SumBenut?]	Összes használat száma Kijelzi az üzembe helyezés utáni használatok számát.
52 [Flushes?] [SumSpül?]	Öblítések száma összesen Kijelzi az üzembe helyezés óta végrehajtott öblítések számát.
53 [AutFlush?] [SumAutSp?]	Összes automatikus öblítés száma Kijelzi az üzembe helyezés óta végrehajtott automatikus öblítések számát.
54 [ManFlush?] [SumManSp?]	Kézi öblítések száma összesen Kijelzi az üzembe helyezés óta végrehajtott kézi öblítések számát.
55 [FullFlsh?] [SumVolIM?]	A nagy vízmennyiségű kézi öblítések száma Kijelzi az üzembe helyezés óta végrehajtott nagy vízmennyiségű öblítések számát.
56 [PartFlsh?] [SumTeilM?]	A kis vízmennyiségű kézi öblítések száma Kijelzi az üzembe helyezés óta végrehajtott kis vízmennyiségű öblítések számát.
57 [IntFlush?] [SumIntSp?]	Közbenső öblítések száma összesen Kijelzi az üzembe helyezés óta végrehajtott közbenső öblítések számát.
Készülékinformációk	
60 [TypeNo] [Modell-Nr]	Cikkszám Kijelzi a vezérlés cikkszámát. Például: [242251001] = 242.251.00.1
61 [SWVersion] [SWVersion]	Firmware-verzió Kijelzi a vezérlés firmware-verzióját. Például: [0312] = 3.12 változat
62 [SerialNo] [Serien-Nr]	Gyártási szám Kijelzi a vezérlés gyártási számát.
63 [ManufDate] [ProdDatum]	Gyártási idő Kijelzi a vezérlés gyártási idejét. Például: [1520] = 15. hét, 2020
64 [TypePower] [Netz/Batt]	Az energiaellátás módja Kijelzi az energiaellátás módot (elem vagy hálózati üzem). Például: [0] = elem / [1] = hálózat
65 [Battery%] [Batterie%]	Elem Kijelzi az elem kapacitását. Például: [73] %

Beállítások a Geberit alkalmazással

Az adott Geberit alkalmazás és a berendezés csatlakoztatását követően elérhetővé válnak a következő funkciók és beállítások:

- Kezelés:
 - Öblítés: Nagy vagy kis vízmennyiségű öblítés indítása
 - Tisztítás: Az öblítés működtetés szüneteltetése néhány percig
- Paraméterek és funkciók beállítása → lásd az 3. táblázatot: „Beállítások”
- A készülékinformációk, pl. elemek töltöttségi szintje vagy a firmware verzió, kijelzése, → lásd a 4. táblázatot: „Információ”
- Használatra vonatkozó statisztikai értékek kijelzése → lásd a 4. táblázatot: „Információ”
- Készülékinformációk és statisztikai értékek exportálása
- Hibaüzenetek kijelzése
- Firmware frissítés
- Alapértelmezett beállítások mentése és átvitele

A beállítások elmenthetők alapértelmezett beállításként a Geberit alkalmazásban és átvihetők ugyanazon típus más készülékeire.

Táblázat 3: Beállítások

Menüpont	Leírás	Alkalmazás	Érték	Gyári beállítás
Kezelés				
[Öblítés]	Nagy vagy kis vízmennyiségű öblítést vált ki.	• Az emelő berendezés működésellenőrzése	Be/Ki	–
[Tisztítás]	Az öblítés működtetése a [tisztítási idő alatt] nem működik. Az érzékelőablak LED-je 3 másodpercenként villog.	• A működtetőlap és a WC tisztítása anélkül, hogy víz folyna	Be/Ki	–
	[Tisztítási idő]	–	1–20 min	10 min
Név és jelszó				
[Név]	Minden készülékhez hozzárendelhető egy nevet.	• A készülék azonosításához	–	–
[Jelszó]	Minden készülékhez hozzárendelhető egy jelszót.	• Az eszköz jogosulatlan hozzáféréstől való védelméhez	–	–
Parancsok				
[Az öblítés leállítása]	Az öblítés működtetése 10 percre leáll. A funkció idő előtt leállítható. 10 óra elteltével a funkció automatikusan kikapcsol.	• Karbantartási munkálatok kivitelezése	Be/Ki	–

Menüpont	Leírás	Alkalmazás	Érték	Gyári beállítás
Funkciók				
[Közbenső öblítés]	<p>Közbenső öblítés aktiválása</p> <ul style="list-style-type: none"> Felhasználó által vezérelt: Az öblítés az [öblítési intervallum] letelte után indul, és az öblítési intervallum minden egyes használat után újraindul. Az öblítési idő beállításához használja az [Öblítési idő] értéket. Intervallumvezérelt: Az öblítés az [öblítési intervallum] letelte után a felhasználásuktól függetlenül elindul. Az öblítési idő beállításához használja az [Öblítési idő] értéket. Differenciálöblítés: Az öblítés az [öblítési intervallum] letelte után a felhasználásuktól függetlenül elindul. Ha az [öblítési intervallum] belül már végeztek öblítést, akkor csak az [öblítési idő] különbségével megegyező mennyiségű öblítésre kerül sor. 	<ul style="list-style-type: none"> A búzzáró újratöltéséhez csökkentett használat esetén A csővezetékben lévő álló víz öblítéséhez (higiénikus üzem, pangás megakadályozása) 	[Ki], [Felhasználó által vezérelt], [Intervallumvezérelt], [Differenciálöblítés]	[Felhasználó által vezérelt]
	[Öblítési idő]	–	1–200 s	5 s
	[Öblítési intervallum]	–	1–168 h	24 h
	[Öblítővíz-mennyiség] A közbenső öblítés öblítővíz-mennyisége a fenti [öblítési időből] és az [öblítővíz-mennyiség beállításából] számítható ki.	<ul style="list-style-type: none"> Az öblítővíz-mennyiség kijelzése 	–	–
[Hálózat be öblítés]	A hálózati feszültség csatlakoztatása után a rendszer inicializál egy öblítést.	<ul style="list-style-type: none"> Központi öblítés működtetéshez Funkció megerősítéshez 	Be/Ki	Ki
[Előöblítés]	A felhasználó észlelésekor kis vízmennyiségű öblítés lép életbe.	<ul style="list-style-type: none"> Használat előtt vízzel vonja be a WC-kerámiát, ami megakadályozza a lerakódások keletkezését 	Be/Ki	Ki
[Automatikus öblítés]	Az öblítés automatikusan indul el a WC-től való eltávolodáskor. Az öblítőtartály kézi működtetése már nem szükséges.	<ul style="list-style-type: none"> Higiénia, a működtetőlapot nem kell megérinteni. 	Be/Ki	Be
[Kézi öblítés]	Az infravörös érzékelő közelében lévő kézzel idő előtti kézi öblítés indítható el.	<ul style="list-style-type: none"> Kézi öblítés indítása használat közben 	Be/Ki	Be

Menüpont	Leírás	Alkalmazás	Érték	Gyári beállítás
[Öblítővíz-mennyiség beállítása] (Sigma 12 cm méretű falsík alatti öblítőtartályokhoz)	[Nagy vízmennyiségű öblítés] Ezzel az öblítővíz-mennyiséggel állítható be az öblítőszelvény nagy vízmennyiségű öblítéséhez szükséges nyitási ideje. A megadott öblítővíz-mennyiségek irányértékek és az adott WC-kerámiától függenek.	<ul style="list-style-type: none"> A WC-kerámia optimális öblítése Statisztikai funkcióhoz A közbenső öblítés öblítővíz-mennyiségének kiszámításához 	4,5 l 5 l 5,5 l 6 l 6,5 l 7 l	6 l
	[Kis vízmennyiségű öblítés (statisztika)] A vízfogyasztás kiszámításához meg kell adni a kis vízmennyiségű öblítés öblítővíz-mennyiségét. A kis vízmennyiségű öblítés öblítővíz-mennyisége az öblítőszelvényen állítható be.	<ul style="list-style-type: none"> Statisztikai funkcióhoz A közbenső öblítés öblítővíz-mennyiségének kiszámításához 	1–5 l	2,5 l
	[Víznyomás (statisztika)] A vízfogyasztás kiszámításához a víznyomást az ellátó csőben kell megadni.	<ul style="list-style-type: none"> Statisztikai funkcióhoz A közbenső öblítés öblítővíz-mennyiségének kiszámításához 	0,5–10 bar	3 bar
[Öblítővíz-mennyiség beállítása] (Sigma 8 cm méretű falsík alatti öblítőtartályokhoz)	[Nagy vízmennyiségű öblítés (statisztika)] A vízfogyasztás kiszámításához meg kell adni a nagy vízmennyiségű öblítés öblítővíz-mennyiségét. A nagy vízmennyiségű öblítés öblítővíz-mennyisége az öblítőszelvényen állítható be.	<ul style="list-style-type: none"> Statisztikai funkcióhoz A közbenső öblítés öblítővíz-mennyiségének kiszámításához 	1–8 l	6 l
	[Kis vízmennyiségű öblítés] A kis vízmennyiségű öblítés öblítőszelvényének nyitási ideje ezzel az öblítővíz-mennyiséggel van beállítva. A megadott öblítővíz-mennyiségek irányértékek és az adott WC-kerámiától függenek.	<ul style="list-style-type: none"> A WC-kerámia optimális öblítése Statisztikai funkcióhoz A közbenső öblítés öblítővíz-mennyiségének kiszámításához 	2,5 l 3 l 3,5 l 4 l 4,5 l	3,5 l
	[Víznyomás (statisztika)] A vízfogyasztás kiszámításához a víznyomást az ellátó csőben kell megadni.	<ul style="list-style-type: none"> Statisztikai funkcióhoz A közbenső öblítés öblítővíz-mennyiségének kiszámításához 	0,5–10 bar	5 bar
[Öblítési késleltetés]	A felhasználó érzékelő érzékelési tartományából való kilépés után a rendszer az itt beállított ideig vár, amíg egy öblítés kiváltásra kerül. Az öblítési késleltetés csak akkor releváns, ha az automatikus öblítés működtetés aktiválva van.	–	1–15 s	3 s

Menüpont	Leírás	Alkalmazás	Érték	Gyári beállítás
[Érzékelési idő]	Az álló vagy ülő felhasználóként való elismeréshez meg kell határozni a minimális tartózkodási időt a felhasználó érzékelő érzékelési tartományában. Az érzékelési idő csak akkor releváns, ha az automatikus öblítés működtetés aktíválva van.	<ul style="list-style-type: none"> Öblítések megakadályozásához személyeknek a felhasználó érzékelő érzékelési tartományába való véletlen belépése esetén 	1–60 s	7 s
[Érzékelési tartomány]	<p>Ha egy tárgy található az érzékelési tartományban, akkor az érzékelőablakban lévő piros LED világít. A rendszer nem inicializálja az öblítést. 10perc elteltével a funkció automatikusan kikapcsol.</p> <ul style="list-style-type: none"> Felhasználó érzékelő: A rendszer aktiválja a felhasználó érzékelő érzékelési tartományának érzékelőjét. A LED kigyullad, és az alkalmazás zöldre vált = felhasználó észlelve. Manuális öblítőtartály működtetés: A rendszer aktiválja az öblítőtartály kézi működtetése érzékelési tartományának érzékelőjét. A LED kigyullad, és az alkalmazás zöldre vált = kéz észlelve. Jelenlét-érzékelés: A rendszer aktiválja a jelenlét-érzékelés érzékelési tartományának érzékelőjét. A LED kigyullad, és az alkalmazás zöldre vált = a felhasználó mozog az érzékelési tartományban. 	<ul style="list-style-type: none"> Felhasználó érzékelő ellenőrzéséhez 	[Felhasználó érzékelő], [manuális öblítőtartály működtetés], [Jelenlét-érzékelés]	–
	A felhasználó érzékelő [érzékelési tartománya] 3 fokozatban állítható be.	<ul style="list-style-type: none"> A felhasználói érzékelő érzékelési tartományának optimalizálásához 	Rövid Közepes Hosszú	Közepes
[Összes alapértelmezett beállítás mentése]	Az aktuális beállításokat a rendszer az alkalmazásba menti, utólag ezek a beállítások átvihetők ugyanazon típus egyéb berendezéseire is.	<ul style="list-style-type: none"> Számos berendezés üzembe helyezése azonos beállításokkal 	–	–
[A végberendezés újraindítása]	A WC öblítés működtetése újraindul.	<ul style="list-style-type: none"> Az üzemzavarok elhárítása 	–	–
[Gyári beállítások]	A szerelvény összes funkciója visszaáll a gyári beállításokra.	<ul style="list-style-type: none"> Az üzemzavarok elhárítása 	–	–

Táblázat 4: Információ

Menüpont Geberit alkalmazás	Leírás
Információk	
[Cikkszám]	Kijelzi a WC öblítés működtetés cikkszámát.
[Firmware-verzió]	Kijelzi a vezérlés firmware-verzióját.
[Gyártási szám]	Kijelzi a vezérlés gyártási számát.
[Gyártási idő]	Kijelzi a vezérlés gyártási idejét.
[Az energiaellátás módja]	Kijelzi az energiaellátás módot (elem vagy hálózati üzem).
[Elem]	Kijelzi az elem kapacitását.
Statisztika	
[Statisztika]	Kijelzi a különböző információkat, pl. a használatok számát vagy a vízfogyasztást a meghatározott intervallumban.
Mérőórák	
[Üzemnapok száma összesen]	Kijelzi az üzembe helyezés óta eltelt üzemnapok számát.
[Utolsó aktiválást követő üzemnapok]	Kijelzi az utolsó bekapcsolás óta eltelt üzemnapok számát.
[Teljes használat]	Kijelzi az üzembe helyezés utáni használatok számát.
[Utolsó aktiválást követő használatok]	Kijelzi az utolsó bekapcsolás utáni használatok számát.
[Teljes öblítés]	Kijelzi az üzembe helyezés óta végrehajtott öblítések számát.
[Utolsó aktiválást követő öblítések]	Kijelzi az utolsó bekapcsolás óta végrehajtott öblítések számát.
[Automatikus öblítések összesen]	Kijelzi az üzembe helyezés óta végrehajtott automatikus öblítések számát.
[Utolsó aktiválást követő automatikus öblítések]	Kijelzi az utolsó bekapcsolás óta végrehajtott automatikus öblítések számát.
[Kézi öblítés összesen]	Kijelzi az üzembe helyezés óta végrehajtott kézi öblítések számát.
[Utolsó aktiválást követő kézi öblítések]	Kijelzi az utolsó bekapcsolás óta végrehajtott kézi öblítések számát.
[Nagy vízmennyiségű öblítés összesen]	Kijelzi az üzembe helyezés óta végrehajtott nagy vízmennyiségű kézi öblítések számát.
[Utolsó aktiválást követő nagy vízmennyiségű öblítések]	Kijelzi az utolsó bekapcsolás óta végrehajtott nagy vízmennyiségű kézi öblítések számát.
[Kis vízmennyiségű öblítések összesen]	Kijelzi az üzembe helyezés óta végrehajtott kis vízmennyiségű kézi öblítések számát.
[Utolsó aktiválást követő kis vízmennyiségű öblítések]	Kijelzi az utolsó bekapcsolás óta végrehajtott kis vízmennyiségű kézi öblítések számát.
[Közbenső öblítések teljes száma]	Kijelzi az üzembe helyezés óta végrehajtott közbenső öblítések számát.
[Utolsó aktiválást követő közbenső öblítések]	Kijelzi a legutolsó bekapcsolás óta végrehajtott közbenső öblítések számát.

Ártalmatlanítás

Anyagösszetétel

Ez a termék megfelel az egyes veszélyes anyagok elektromos és elektronikus berendezésekben való alkalmazásának korlátozásáról szóló 2011/65/EU (RoHS) irányelv követelményeinek.

Az elektromos és elektronikus berendezések hulladékainak ártalmatlanítása



Az áthúzott kerekes szemeteskukát ábrázoló szimbólum azt jelenti, hogy az elektromos és elektronikus berendezések hulladékait nem szabad a kommunális szemétbe dobni, hanem külön kell ártalmatlanítani. A végfelhasználók a jogszabályok értelmében kötelesek visszaadni a régi berendezéseket szakszerű ártalmatlanítás céljából a közhasznú hulladékgazdálkodási hatóságoknak, a forgalmazóknak vagy a Geberit vállalatnak. Az elektromos és elektronikus berendezések forgalmazóinak jelentős része köteles az elektromos és elektronikus berendezések hulladékait díjmentesen visszavenni. A Geberit vállalathoz való visszaküldéssel kapcsolatban érdeklődjön az illetékes nagykereskedőnél vagy szervizcégnél.

A régi elemeket és akkumulátorokat, amelyek nincsenek beépítve a régi berendezésbe, valamint a lámpákat, amelyek roncsolásmentesen kivehetők a régi berendezésből, el kell távolítani, mielőtt a régi berendezést leadja a hulladéklerakóba.

Amennyiben a régi berendezésben személyes adatok vannak tárolva, a végfelhasználó felelőssége azok törlése, mielőtt a berendezést leadja a hulladéklerakóba.

O tomto dokumente

Tento dokument je určený na odbornú údržbu ovládania splachovania WC Geberit s elektronickým ovládaním splachovania, ktoré sú napájané zo siete alebo batériou, ovládacie tlačidlo Sigma10.

Tento dokument platí pre vyhotovenie tohto ovládania splachovania WC s rozhraním Bluetooth®. Toto ovládanie splachovania WC je na typovom štítku označené „BAWC-04-A“ alebo „BAWC-04-B“ a logom Geberit Connect.

Cieľová skupina

Údržbu a opravy tohto výrobku smú vykonávať len kvalifikované osoby. Kvalifikovaná osoba je osoba, ktorá je na základe svojho odborného vzdelania, školenia a/alebo skúseností schopná identifikovať riziká a eliminovať nebezpečenstvá, ktoré vzniknú pri používaní výrobku.


Použitie v súlade s určením

Ovládanie splachovania WC Geberit s elektronickým spúšťaním splachovania, s napájaním zo siete alebo batériou, s ovládacím tlačidlom Sigma10 je určené na spustenie splachovania v podomietkovej splachovacej nádržke Geberit.Sigma.

Bezpečnostné pokyny

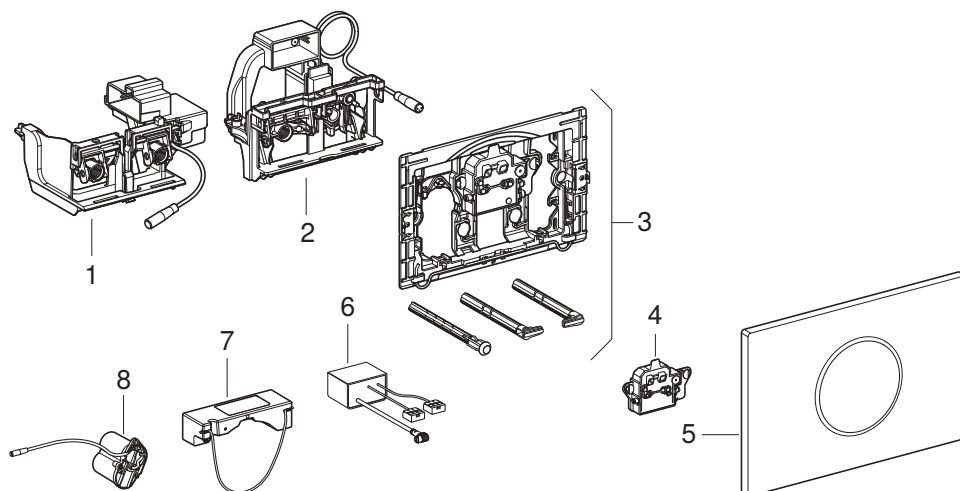
- Pri opravách používajte len originálne náhradné diely.
- Na výrobku nevykonávajte žiadne zmeny alebo dodatočné inštalácie.

Prehľad stupňov varovania a symbolov v tomto návode

Stupne varovania a symboly
POZOR Označuje nebezpečenstvo, ktoré môže v prípade, že sa mu nezabráni, viesť k vecným škodám.
 Upozorňuje na dôležitú informáciu.

Popis výrobku

Zloženie



- 1 Zdvíhací mechanizmus pre podomietkovú splachovaciu nádržku Geberit Sigma 12 cm
- 2 Zdvíhací mechanizmus pre podomietkovú splachovaciu nádržku Geberit Sigma 8 cm
- 3 Upevňovací rám
- 4 Ovládanie splachovania pisoárov
- 5 Ovládacie tlačidlo Geberit Sigma10
- 6 Sieťový zdroj 12 V
- 7 Sieťový zdroj elektrickej a komunikačnej zásuvky 12 V
- 8 Priechinok pre batériu

Technické údaje

	Napájanie zo siete	Napájanie batériou ¹⁾
Menovité napätie	85–240 V AC	–
Sieťová frekvencia	50–60 Hz	–
Typ batérie	–	LR20
Prevádzkové napätie	12 V DC	3 V DC
Maximálny príkon	4 W	4 W
Príkon pohotovostného režimu	0,15 W	0,15 W
Spôsob ochrany	IP45	IP45
Výrobné nastavenie doby zotrvania	7 s	7 s
Rozsah nastavenia doby zotrvania	1–60 s	1–60 s
Výrobné nastavenie doby intervalového splachovania	5 s	5 s
Rozsah nastavenia doby intervalového splachovania	1–200 s	1–200 s
Výrobné nastavenie intervalového splachovania	24 h	24 h
Rozsah nastavenia intervalového splachovania	1 – 168 h	1 – 168 h
Rádiová technológia	Bluetooth® Low Energy ²⁾	
Rozsah frekvencie	2400 – 2483,5 MHz	
Maximálny výstupný výkon	4 dBm	

¹⁾ Životnosť batérie: cca 2 roky alebo 50 000 spláchnutí

²⁾ Značka Bluetooth® a príslušné logá sú majetkom spoločnosti Bluetooth SIG, Inc. a spoločnosť Geberit ich používa na základe licencie.

Zjednodušené vyhlásenie o zhode EÚ

Spoločnosť Geberit International AG týmto vyhlasuje, že typ rádiového zariadenia ovládania splachovania WC Geberit s elektronickým spúšťaním splachovania, s napájaním zo siete alebo batériou, ovládacím tlačidlom Sigma10, je v súlade so smernicou 2014/53/EÚ.

Úplné znenie vyhlásenia o zhode EÚ je k dispozícii na tejto internetovej adrese:

<https://doc.geberit.com/970890000.pdf>.

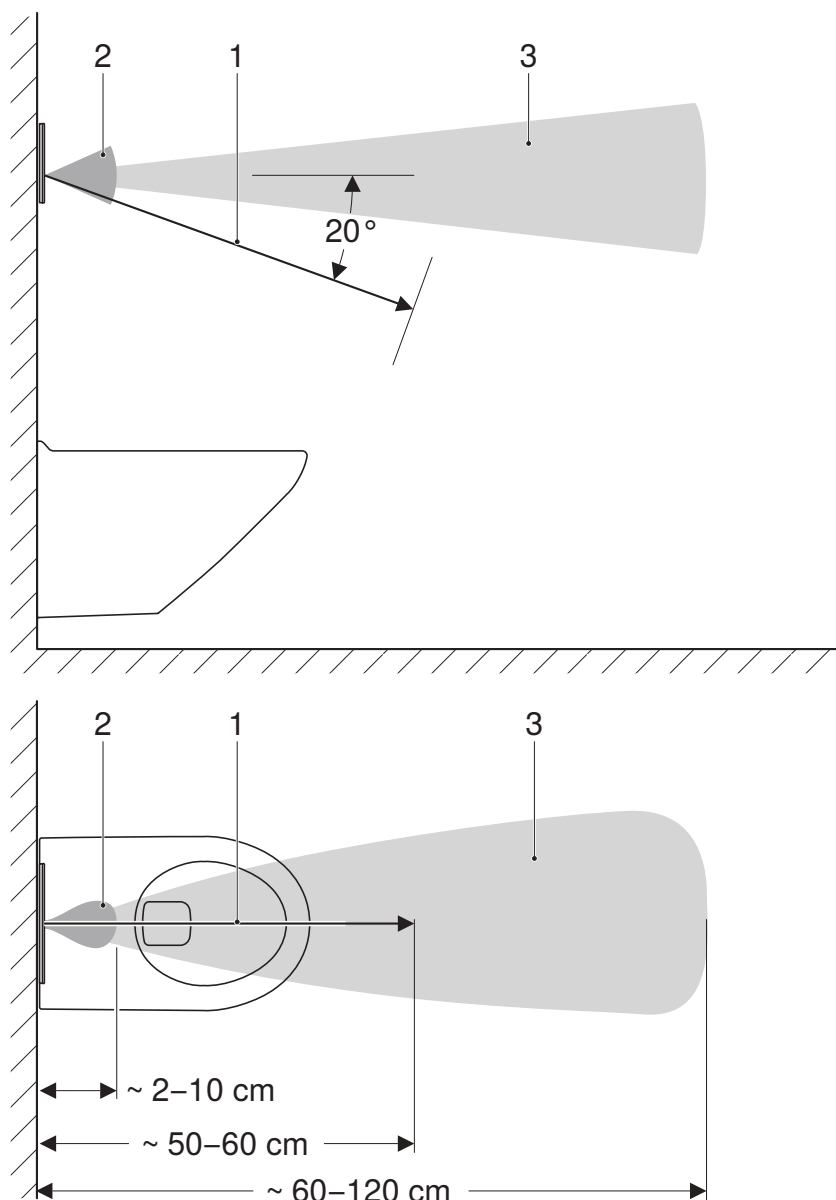
Princíp funkcie systému

Za ovládacím tlačidlom riadenia splachovania WC sa nachádza viacero infračervených senzorov. Tieto senzory snímajú rôzne detekčné oblasti.

Detekčná oblasť rozpoznávania používateľa (1) zameria, či používateľ sedí alebo stojí pred ovládaním splachovania WC.

Ak sa rukou prekročí hranica detekčnej oblasti manuálneho spustenia splachovania (2), ovládanie splachovania WC spustí čiastočné alebo úplné spláchnutie. Ovládanie splachovania WC pri krátkom podržaní ruky v detekčnej oblasti spustí úplné spláchnutie. Ovládanie splachovania WC pri dlhom podržaní ruky v detekčnej oblasti spustí čiastočné spláchnutie.

Detekčná oblasť registrácie prítomnosti (3) je aktívna len pri napájaní batériou a slúži na úsporu energie. Pri akejkoľvek zmene v tejto oblasti sa aktivuje detekčná oblasť rozpoznávania používateľa.



Obrázok 1: Detekčné oblasti

- 1 Detekčná oblasť rozpoznávania používateľa
- 2 Detekčná oblasť manuálneho spustenia splachovania
- 3 Detekčná oblasť registrácie prítomnosti

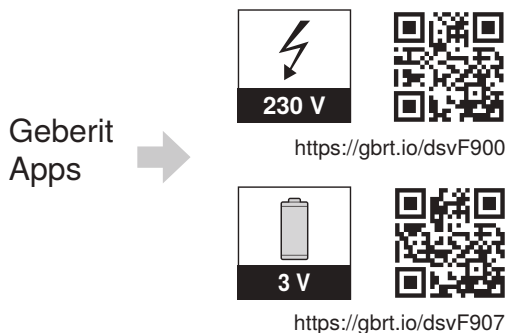
Aplikácie Geberit

Na obsluhu, nastavenia a údržbu sú k dispozícii rôzne aplikácie Geberit. Aplikácie komunikujú so zariadením prostredníctvom rozhrania Bluetooth®.

Aplikácie Geberit sú pre smartfóny s operačným systémom Android a iOS bezplatne dostupné na príslušnom portáli App Store.

Vytvorenie spojenia so zariadením

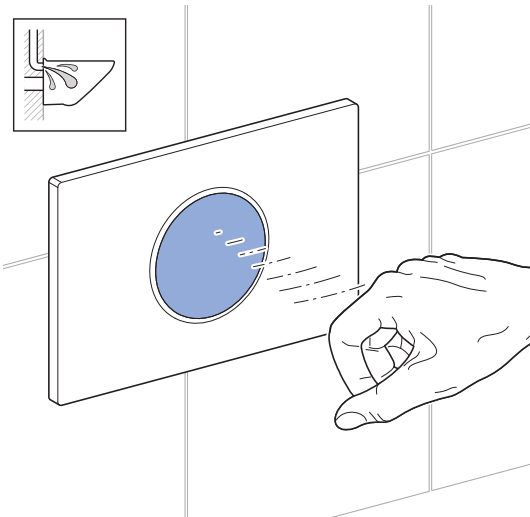
- Naskenujte QR kód a riadte sa pokynmi na cieľovej stránke.



Spustenie manuálneho splachovania

Ručné splachovanie sa spúšťa podržaním ruky pred infračerveným senzorom.

- Držte ruku asi 15 cm pred ovládacím tlačidlom. Ovládacieho tlačidla sa nemusíte dotknúť. Pre úplné spláchnutie držte ruku cca 0,5 – 1 sekundu a pre čiastočné spláchnutie cca 1 – 2 sekundy v detekčnej oblasti.

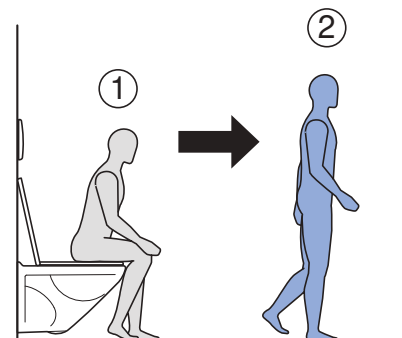
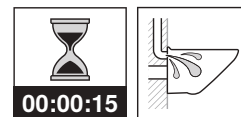


Na testovacie účely môžete spustiť splachovanie pomocou aplikácie Geberit.

Spustenie automatického splachovania

Automatické splachovanie sa spustí, keď sa vzdialíte od WC.

- Opustíte detekčnú oblasť rozpoznávania používateľa.



Automatické spustenie splachovania je aktivované z výroby. Pomocou aplikácie Geberit ju môžete kedykoľvek deaktivovať.

Odstraňovanie porúch

Nasledujúce opatrenia na odstraňovanie porúch môže vykonávať prevádzkovateľ:

- Čistenie ovládacieho tlačidla
- Výmena batérií

Tieto opatrenia sú opísané v návode na prevádzku 970.766.00.0

Porucha	Príčina	Odstránenie
Chybné splachovanie (príliš skoro, príliš neskoro, neúmyselné)	Okienko senzora je znečistené alebo mokré	► Vyčistite alebo osušte ovládacie tlačidlo. → Pozrite si návod na prevádzku 970.766.00.0.
	Okienko senzora je poškriabané	► Vymeňte ovládacie tlačidlo.
Splachovanie sa aktivuje pri odstúpení od WC bez manuálneho ovládania.	Aktívne automatické spustenie splachovania	► Deaktivujte automatické spustenie splachovania.
Do keramiky WC neustále tečie voda.	Porucha softvéru	► Na 10 sekúnd prerušte napájanie elektrickým prúdom (bytová poistka). ► Reštartujte ovládanie splachovania WC pomocou Geberit aplikácie.
	Ploché tesnenie splachovacieho ventilu v splachovacej nádržke má poruchu	► Vymeňte ploché tesnenie.
	Napúšťací ventil v splachovacej nádržke má poruchu	► Vymeňte napúšťací ventil.
Vyplachovanie keramiky WC nie je uspokojujivé.	Splachovacie množstvá sú nesprávne nastavené	► Nastavte úplné a čiastočné množstvo na splachovacom ventilu. ► Pomocou Geberit Service-Handy nastavte splachovacie množstvo pre čiastočné spláchnutie. ► Nastavte úplné splachovanie pomocou aplikácie Geberit.
	Keramika WC je zanesená vodným kameňom	► Odvápňte keramiku WC.
Spláchnutie sa nedá spustiť.	Výpadok prúdu	► Skontrolujte napájanie elektrickým prúdom (bytová poistka).
Spláchnutie sa nedá spustiť. LED dióda v okienku senzora bliká, keď sa používateľ nachádza v detekčnej oblasti rozpoznávania používateľa.	Nízka kapacita batérie	► Vymeňte batérie. → Pozrite si návod na prevádzku 970.766.00.0.
Spláchnutie sa nedá spustiť. LED dióda v okienku senzora svieti, keď sa používateľ nachádza v detekčnej oblasti rozpoznávania používateľa.	Vybité batérie	► Vymeňte batérie. → Pozrite si návod na prevádzku 970.766.00.0.

Porucha	Príčina	Odstránenie
Spláchnutie sa nedá spustiť. LED dióda v okienku senzora bliká rýchlo.	Zástrčka zdvíhacieho mechanizmu nie je správne zastrčená	► Skontrolujte káblové spojenie medzi zdvíhacím mechanizmom a ovládaním.
	Porucha zdvíhacieho mechanizmu	► Vymeňte zdvíhací mechanizmus.

2 / 2

Údržba

Zloženie kapitoly údržba

Príkazy na činnosť uvedené v tejto kapitole sa musia vykonať spolu s príslušnou obrázkovou časťou v prílohe. V príkaze na činnosť je odkaz na príslušnú obrázkovú časť.

Údržba vykonávaná prevádzkovateľom

Nasledujúce servisné práce a nastavenia môže vykonávať prevádzkovateľ. → Pozrite si návod na prevádzku 970.766.00.0.

- Čistenie ovládacieho tlačidla
- Výmena batérií

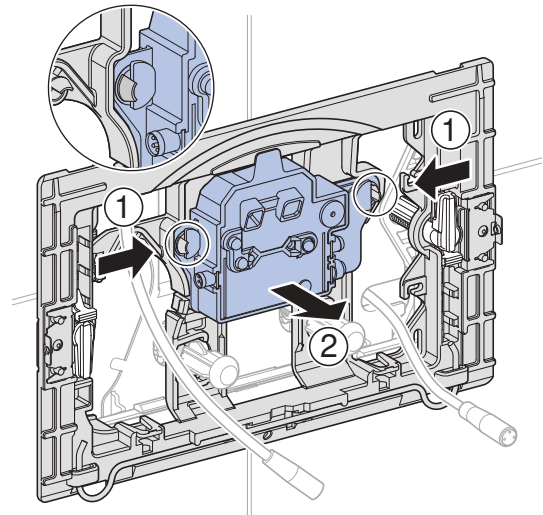
Údržba vykonávaná kvalifikovanou osobou

Servisné práce uvedené v nasledujúcich kapitolách smú vykonávať výlučne kvalifikované osoby.

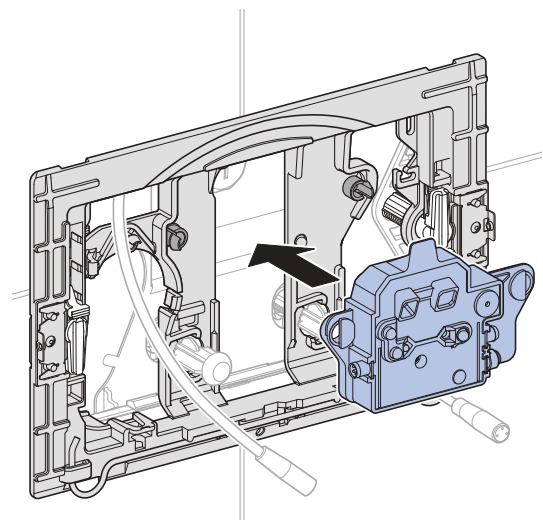
Výmena ovládania

- 1 Demontujte ovládacie tlačidlo a odpojte kábel. → Pozrite si obrázkovú časť **1**, strana 632.

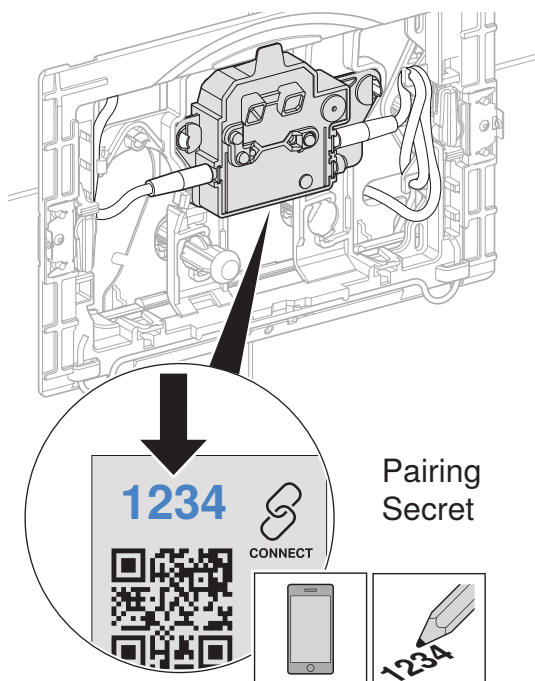
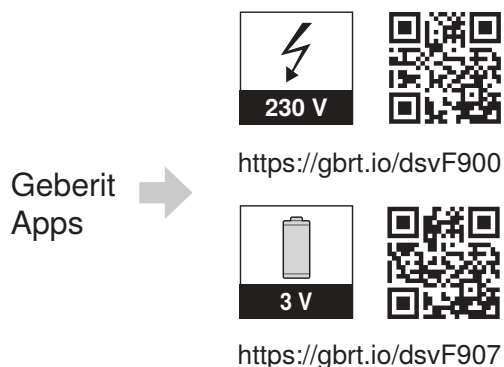
- 2 Vyberte a odborne zlikvidujte ovládanie.



- 3 Nasadte nové ovládanie.



- 4** Pokiaľ je to potrebné, nainštalujte si aplikáciu Geberit a poznačte si kód spárovania nového ovládania.



- 5** Vložte oba káble a nainštalujte ovládacie tlačidlo. → Pozrite si obrázkovú časť **3**, strana 635.
- 6** Skontrolujte funkciu. → Pozrite si časť „Spustenie manuálneho splachovania“, strana 280.
- 7** Ak je to potrebné, nastavenia vykonajte pomocou aplikácie Geberit.

Výmena zdvíhacieho mechanizmu

- 1** Demontujte ovládacie tlačidlo a odpojte kábel. → Pozrite si obrázkovú časť **1**, strana 632.
- 2** Demontujte upevňovací rám a ochrannú dosku. → Pozrite si obrázkovú časť **2**, strana 632.
- 3** Vyberte a odborne zlikvidujte zdvíhací mechanizmus.
- 4** Namontujte nový zdvíhací mechanizmus.
- 5** Namontujte ochrannú dosku a upevňovací rám.
- 6** Vložte oba káble a nainštalujte ovládacie tlačidlo. → Pozrite si obrázkovú časť **3**, strana 635.
- 7** Skontrolujte funkciu. → Pozrite si časť „Spustenie manuálneho splachovania“, strana 280.

Starostlivosť a čistenie

POZOR

Poškodenia povrchu agresívnymi a abrazívnymi čistiacimi prostriedkami

- ▶ Nepoužívajte čistiace prostriedky s obsahom chlóru alebo kyselín, brúsne alebo leptavé čistiace prostriedky.

- i** Spoločnosť Geberit na čistenie odporúča čistiacu súpravu Geberit AquaClean (č. výr. 242.547.00.1).

Na čistenie ovládacieho tlačidla je možné pomocou aplikácie Geberit na pár minút zablokovat' spustenie splachovania.

- 1** Povrchy očistite mäkkou utierkou a tekutým, jemným čistiacim prostriedkom.
- 2** Povrchy osušte mäkkou utierkou.

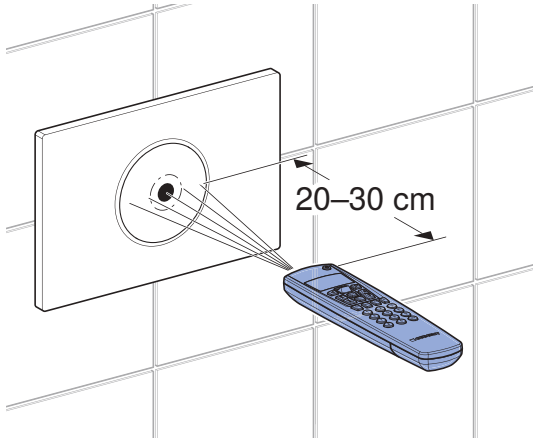
Vykonanie nastavení

Tieto nastavenia musí vykonať kvalifikovaná osoba pri uvedení do prevádzky.

Všetky funkcie alebo nastavenia je možné vykonať buď pomocou aplikácie Geberit, alebo Geberit Service-Handy. Manuálne nastavenia pomocou infračerveného senzora nie sú možné.

Nastavenia pomocou Geberit Service-Handy

Infračervené rozhranie pre komunikáciu s Geberit Service-Handy sa nachádza v strede ovládacieho tlačidla. Aby sa mohli vykonať nastavenia, Geberit Service-Handy vo vzdialenosti 20 až 30 cm musí smerovať k infračervenému rozhraniu a musí byť nastavený na obojstranný režim.



Obrázok 2: Obsluha pomocou Geberit Service-Handy

Pomocou Geberit Service-Handy sú k dispozícii nasledujúce funkcie a nastavenia:

- Obsluha:
 - Splachovanie: Spustenie úplného alebo čiastočného splachovania
 - Čistenie: Zablokovanie spúšťania splachovania na niekoľko minút
- Nastavenie parametrov a funkcií, → pozrite si tabuľku 1: „Nastavenia“
- Zobrazenie informácií o zariadení → pozrite si tabuľku 2: „Informácie“
- Zobrazenie štatistických hodnôt týkajúcich sa používania, → pozrite si tabuľku 2: „Informácie“

V nasledujúcej tabuľke zodpovedajú čísla a výrazy v stĺpci „Bod menu“ zobrazeniu na Geberit Service-Handy. Ďalšie informácie sú uvedené v návode na obsluhu Geberit Service-Handy.

Tabuľka 1: Nastavenia

Bod menu [EN] [DE]	Opis	Použitie	Hodnota	Výrobné nastavenie
Príkazy				
20 [FullFlush] [VollMenge]	Spustenie úplného spláchnutia Spustí úplné spláchnutie.	• Na kontrolu funkcií zdvíhacieho mechanizmu	Štart = <OK>	–
21 [PartFlush] [TeilMenge]	Spustenie čiastočného spláchnutia Spustí čiastočné spláchnutie.	• Na kontrolu funkcií zdvíhacieho mechanizmu	Štart = <OK>	–

Bod menu [EN] [DE]	Opis	Použitie	Hodnota	Výrobné nastavenie
22 [RangeTest] [TestErfas]	Kontrola detekčnej oblasti V prípade, že sa v detekčnej oblasti nachádza objekt, v okienku senzora svieti červená LED. Nedôjde k spusteniu splachovania. Po 10 min. sa táto funkcia automaticky vypne. Aktívny senzor pre detekčnú oblasť sa vyberie pomocou bodu menu 47.	<ul style="list-style-type: none"> Na kontrolu rozpoznávania používateľa 	Štart = <OK>	–
23 [CleanMode] [Reinigung]	Aktivácia režimu čistenia Splachovanie sa zablokuje počas [doby čistenia] (bod menu 42). LED dióda v okienku senzora bliká každé 3 sekundy. Funkcia sa pri opätovnom vytvorení spojenia s Geberit Service-Handy zastaví.	<ul style="list-style-type: none"> Na čistenie ovládacieho tlačidla a WC bez toho, aby tiekla voda 	Štart = <OK>	–
24 [BlocFlush] [Blockiere]	Blokovanie splachovania Spustenie splachovania sa na 10h zablokuje. Funkcia sa pri opätovnom vytvorení spojenia s Geberit Service-Handy zastaví. Po 10h sa táto funkcia automaticky vypne.	<ul style="list-style-type: none"> Na vykonanie údržbárskych prác 	Štart = <OK>	–
25 [FactorySet] [Werkeinst]	Výrobné nastavenie Všetky funkcie sa nastavujú späť na výrobné nastavenia.	<ul style="list-style-type: none"> Pri poruchách funkcií 	Štart = <OK> Potvrdiť = <R>, <OK>	–
Programy				
30 [AutFlushEn] [AutFlushEn]	Povolenie automatického splachovania Pri odstúpení od WC sa automaticky spustí spláchnutie. Manuálne spustenie splachovania už nie je potrebné.	<ul style="list-style-type: none"> Hygiena – ovládacieho tlačidla sa nemusíte dotknúť. 	Zap. = <ON> Vyp. = <OFF>	Zap.
31 [ManFlushEn] [FreiManSp]	Aktivácia manuálneho splachovania Pomocou ruky tesne pred infračerveným senzorom sa môže spustiť predčasné manuálne splachovanie.	–	Zap. = <ON> Vyp. = <OFF>	Zap.
32 [PowOnFlush] [NetzEinSp]	Aktivácia spláchnutia pri zapnutí napájania Po zapnutí napätia v sieti sa spustí splachovanie.	<ul style="list-style-type: none"> Na centrálnu spúšťanie splachovania Na potvrdenie funkcie 	Zap. = <ON> Vyp. = <OFF>	Vyp.
33 [PreFlush] [Vorspülng]	Aktivácia predbežného splachovania Keď sa zistí používateľ, spustí sa čiastočné splachovanie.	<ul style="list-style-type: none"> Na pokropenie keramiky WC pred použitím, aby sa zabránilo usadeninám 	Zap. = <ON> Vyp. = <OFF>	Vyp.

Bod menu [EN] [DE]	Opis	Použitie	Hodnota	Výrobné nastavenie
34 [IntFlushM] [IntFlushM]	<p>Aktivácia intervalového splachovania</p> <ul style="list-style-type: none"> Riadené používateľom: Splachovanie sa spustí po uplynutí [intervalu splachovania] (bod menu 41), pričom sa interval splachovania znovu spustí pri každom použití. Doba splachovania sa určuje hodnotou [doby splachovania] (bod menu 46). Riadené intervalom: Splachovanie sa spustí po uplynutí [intervalu splachovania] (bod menu 41), a to nezávisle od používania. Doba splachovania sa určuje hodnotou [doby splachovania] (bod menu 46). Diferenčné splachovanie: Splachovanie sa spustí po uplynutí [intervalu splachovania] (bod menu 41), a to nezávisle od používania. Ak sa splachovania už uskutočnili v rámci [intervalu splachovania], uskutoční sa len diferencia v rámci [doby splachovania] (bod menu 46). 	<ul style="list-style-type: none"> Na doplnenie zápačovej uzávierky pri nízkej frekvencii používania Na spláchnutie odstátej vody v potrubí (hygienická funkcia, zabránenie stagnácii) 	<p>[0] = vyp. [1] = riadené používateľom [2] = riadené intervalom [3] = diferenčné splachovanie</p>	[1]
Parametre				
40 [FishTime] [Spülzeit]	<p>Sigma 12 cm: Doba úplného splachovania Sigma 8 cm: Doba čiastočného splachovania</p> <p>Splachovacie množstvo sa nastavuje prostredníctvom doby splachovania. (Uvedené splachovacie množstvá sú len orientačné hodnoty a závisia od keramiky WC).</p>	<ul style="list-style-type: none"> Optimálne vypláchnutie keramiky WC 	<p>Sigma 12 cm: Úplné množstvo [0] = 4,5 l [1] = 5 l [2] = 5,5 l [3] = 6 l [4] = 6,5 l [5] = 7 l Sigma 8 cm: Čiastočné množstvo [0] = 2,5 l [1] = 3 l [2] = 3,5 l [3] = 4 l [4] = 4,5 l</p>	[2]
41 [IntervalT] [IntervalZ]	<p>Interval splachovania pre intervalové splachovanie</p> <p>Funkcia intervalového splachovania je určená bodom menu 34.</p>	—	1 – 168 h	24 h
42 [CleanTime] [ReiniZeit]	<p>Doba čistenia</p> <p>Definuje dobu, počas ktorej je splachovanie zablokované, keď je aktivovaný bod menu 23 [CleanMode] [Reinigung].</p>	—	1 – 20 min	10 min

Bod menu [EN] [DE]	Opis	Použitie	Hodnota	Výrobné nastavenie
43 [DetectRng] [ErfassDis]	Veľkosť keramiky WC Veľkosť keramiky WC je dôležitá pre registráciu sediaceho používateľa.	–	[0] = krátka [1] = stredná [2] = dlhá	[1]
44 [DetectT] [VerweilZ]	Doba zotrvania Na to, aby bol používateľ rozpoznaný ako stojaci alebo sediaci, je definovaná minimálna doba zotrvania v detekčnej oblasti rozpoznávania používateľa. Doba zotrvania je relevantná len vtedy, keď je aktivované automatické spustenie splachovania.	<ul style="list-style-type: none"> Na zabránenie splachovaniu pri neúmyselnom vstupe osoby do detekčnej oblasti rozpoznávania používateľa 	1 – 60 s	7 s
45 [DelayTime] [Spülverzö]	Oneskorenie splachovania Po opustení detekčnej oblasti rozpoznávania používateľa sa po uplynutí nastaveného času spustí spláchnutie. Oneskorenie splachovania je relevantné len vtedy, keď je aktivované automatické spustenie splachovania.	–	1 – 15 s	3 s
46 [HygFlshT] [HygFlshT]	Doba splachovania pre intervalové splachovanie Funkcia intervalového splachovania je určená bodom menu 34.	–	1 – 200 s	5 s
47 [SensorSel] [SensorSel]	Senzor pre detekčnú oblasť Funkcia [Kontrola detekčnej oblasti] (bod menu 22) sa môže použiť na kontrolu detekčnej oblasti senzorov. Tu sa vyberie aktívny senzor. <ul style="list-style-type: none"> Rozpoznávanie používateľa: Aktivuje sa senzor pre detekčnú oblasť rozpoznávania používateľa. LED dióda svieti=používateľ bol rozpoznaný. Manuálne spustenie splachovania: Aktivuje sa senzor pre detekčnú oblasť manuálneho spustenia splachovania. LED dióda svieti=ruka bola rozpoznaná. Detekčná oblasť registrácie prítomnosti: Aktivuje sa senzor pre detekčnú oblasť registrácie prítomnosti. LED dióda svieti=používateľ sa pohybuje v detekčnej oblasti. 	<ul style="list-style-type: none"> Postup kontroly rozpoznávania používateľa 	[0] = Rozpoznávanie používateľa [1] = Manuálne spustenie splachovania [2] = Detekčná oblasť registrácie prítomnosti	[0]

Tabuľka 2: Informácie

Bod menu [EN] [DE]	Opis
Počítadlo	
50 [Days?] [SumBetrT?]	Počet prevádzkových dní celkovo Zobrazuje počet prevádzkových dní od uvedenia do prevádzky.
51 [Uses?] [SumBenut?]	Počet použití celkovo Zobrazuje počet použití od uvedenia do prevádzky.
52 [Flushes?] [SumSpül?]	Počet splachovaní celkovo Zobrazuje počet splachovaní od uvedenia do prevádzky.
53 [AutFlush?] [SumAutSp?]	Celkový počet automatických spláchnutí Zobrazuje počet automatických spláchnutí od uvedenia do prevádzky.
54 [ManFlush?] [SumManSp?]	Celkový počet manuálnych spláchnutí Zobrazuje počet manuálnych spláchnutí od uvedenia do prevádzky.
55 [FullFlsh?] [SumVolIM?]	Počet manuálnych úplných spláchnutí Zobrazuje počet úplných spláchnutí od uvedenia do prevádzky.
56 [PartFlsh?] [SumTeilM?]	Počet manuálnych čiastočných spláchnutí Zobrazuje počet čiastočných spláchnutí od uvedenia do prevádzky.
57 [IntFlush?] [SumIntSp?]	Počet intervalových splachovaní celkovo Zobrazuje počet intervalových splachovaní od uvedenia do prevádzky.
Informácie o zariadení	
60 [TypeNo] [Modell-Nr]	Číslo výrobku Zobrazuje číslo výrobku ovládania. Príklad: [242251001] = 242.251.00.1
61 [SWVersion] [SWVersion]	Verzia firmvéru Zobrazuje verziu firmvéru ovládania. Príklad: [0312] = verzia 3.12
62 [SerialNo] [Serien-Nr]	Výrobné číslo Zobrazuje výrobné číslo ovládania.
63 [ManufDate] [ProdDatum]	Dátum výroby Zobrazuje dátum výroby ovládania. Príklad: [1520] = 15. týždeň 2020
64 [TypePower] [Netz/Batt]	Spôsob napájania Zobrazuje spôsob napájania (sieťová verzia alebo batéria). Príklad: [0] = batéria/[1] = sieťová verzia
65 [Battery%] [Batterie%]	Batéria Zobrazuje kapacitu batérie. Príklad: [73] %

Nastavenia pomocou aplikácie Geberit

Po spojení aplikácie Geberit so zariadením máte k dispozícii nasledujúce funkcie a nastavenia:

- Obsluha:
 - Splachovanie: Spustenie úplného alebo čiastočného splachovania
 - Čistenie: Zablokovanie spustenia splachovania na niekoľko minút
- Nastavenie parametrov a funkcií, → pozrite si tabuľku 3: „Nastavenia“
- Zobrazenie informácií o zariadení, ako napríklad kapacita batérie alebo verzia firmvéru, → pozrite si tabuľku 4: „Informácia“
- Zobrazenie štatistických hodnôt týkajúcich sa používania, → pozrite si tabuľku 4: „Informácia“
- Export informácií o zariadení a štatistických hodnôt
- Zobrazenie chybových hlásení
- Vykonanie aktualizácií firmvéru
- Uloženie a prenos prednastavení

Nastavenia je možné v aplikácii Geberit uložiť ako prednastavenia a preniesť ich do iných zariadení rovnakého typu.

Tabuľka 3: Nastavenia

Bod menu	Opis	Použitie	Hodnota	Výrobné nastavenie
Obsluha				
[Splachovanie]	Spustí čiastočné alebo úplné splachovanie.	• Na kontrolu funkcií zdvíhacieho mechanizmu	Zap./Vyp.	–
[Čistenie]	Spustenie splachovania sa zablokuje na [dobu čistenia]. LED dióda v okienku senzora bliká každé 3 sekundy.	• Na čistenie ovládacieho tlačidla a WC bez toho, aby tiekla voda	Zap./Vyp.	–
	[Doba čistenia]	–	1 – 20 min	10 min
Meno a heslo				
[Názov]	Každému zariadeniu je možné priradiť meno.	• Na identifikáciu zariadenia	–	–
[Heslo]	Každému zariadeniu je možné priradiť heslo.	• Ochrana zariadenia pred neoprávneným prístupom	–	–
Príkazy				
[Blokovanie splachovania]	Spustenie splachovania sa na 10h zablokuje. Funkciu je možné predčasne zastaviť. Po 10h sa táto funkcia automaticky vypne.	• Na vykonanie údržbárskych prác	Zap./Vyp.	–

Bod menu	Opis	Použitie	Hodnota	Výrobné nastavenie
Funkcie				
[Intervalové splachovanie]	<p>Aktivácia intervalového splachovania</p> <ul style="list-style-type: none"> • Riadené používateľom: Splachovanie sa spustí po uplynutí [intervalu splachovania], pričom sa znovu spustí interval splachovania pri každom použití. Doba splachovania sa určuje hodnotou [doby splachovania]. • Riadené intervalom: Splachovanie sa spustí po uplynutí [intervalu splachovania], a to nezávisle od použití. Doba splachovania sa určuje hodnotou [doby splachovania]. • Diferenčné splachovanie: Splachovanie sa spustí po uplynutí [intervalu splachovania], a to nezávisle od použití. Ak sa splachovania už uskutočnili v rámci [intervalu splachovania], uskutoční sa len diferencia v rámci [doby splachovania]. 	<ul style="list-style-type: none"> • Na doplnenie zápachovej uzávierky pri nízkej frekvencii používania • Na spláchnutie odstatéj vody v potrubí (hygienická funkcia, zabránenie stagnácii) 	[Vyp.], [Riadené používateľom], [Riadené intervalom], [Diferenčné splachovanie]	[Riadené používateľom]
	[Doba splachovania]	–	1 – 200 s	5 s
	[Interval splachovania]	–	1 – 168 h	24 h
	[Splachovacie množstvo] Splachovacie množstvo intervalového splachovania sa vypočíta z vyššie uvedenej [doby splachovania] a nastavení zo [splachovacieho množstva].	• Zobrazenie splachovacieho množstva	–	–
[Spláchnutie pri zapnutí napájania]	Po zapnutí napätia v sieti sa spustí splachovanie.	<ul style="list-style-type: none"> • Na centrálné spustenie splachovania • Na potvrdenie funkcie 	Zap./Vyp.	Vyp.
[Predbežné splachovanie]	Keď sa zistí používateľ, spustí sa čiastočné splachovanie.	<ul style="list-style-type: none"> • Na pokropenie keramiky WC pred použitím, aby sa zabránilo usadeninám 	Zap./Vyp.	Vyp.
[Automatické splachovanie]	Pri odstúpení od WC sa automaticky spustí spláchnutie. Manuálne spustenie splachovania už nie je potrebné.	<ul style="list-style-type: none"> • Hygiena – ovládacieho tlačidla sa nemusíte dotknúť. 	Zap./Vyp.	Zap.
[Manuálne splachovanie]	Pomocou ruky tesne pred infračerveným senzorom sa môže spustiť predčasné manuálne splachovanie.	<ul style="list-style-type: none"> • Na spustenie manuálneho splachovania počas používania 	Zap./Vyp.	Zap.

Bod menu	Opis	Použitie	Hodnota	Výrobné nastavenie
[Nastavenie splachovacieho množstva] (pre podomietkovú nádržku Sigma 12 cm)	[Úplné spláchnutie] Toto splachovacie množstvo sa používa na nastavenie času otvorenia splachovacieho ventilu pre úplné spláchnutie. Uvedené splachovacie množstvá sú len orientačné hodnoty a závisia od keramiky WC.	<ul style="list-style-type: none"> • Optimálne vypláchnutie keramiky WC • Pre funkciu štatistiky • Na výpočet splachovacieho množstva intervalového splachovania 	4,5 l 5 l 5,5 l 6 l 6,5 l 7 l	6 l
	[Čiastočné splachovanie (štatistika)] Na výpočet spotreby vody sa musí špecifikovať splachovacie množstvo pre čiastočné spláchnutie. Existuje možnosť nastaviť splachovacie množstvo pre čiastočné spláchnutie na splachovacom ventilu.	<ul style="list-style-type: none"> • Pre funkciu štatistiky • Na výpočet splachovacieho množstva intervalového splachovania 	1 – 5 l	2,5 l
	[Dynamický pretlak (štatistika)] Na výpočet spotreby vody musí byť dynamický pretlak špecifikovaný v prívodnom potrubí.	<ul style="list-style-type: none"> • Pre funkciu štatistiky • Na výpočet splachovacieho množstva intervalového splachovania 	0,5 – 10 bar	3 bar
[Nastavenie splachovacieho množstva] (pre podomietkovú nádržku Sigma 8 cm)	[Úplné spláchnutie (štatistika)] Na výpočet spotreby vody sa musí špecifikovať splachovacie množstvo pre úplné spláchnutie. Existuje možnosť nastaviť splachovacie množstvo pre úplné spláchnutie na splachovacom ventilu.	<ul style="list-style-type: none"> • Pre funkciu štatistiky • Na výpočet splachovacieho množstva intervalového splachovania 	1 – 8 l	6 l
	[Čiastočné splachovanie] Čas na otvorenie splachovacieho ventilu pre čiastočné splachovanie je nastavený pomocou tohto splachovacieho množstva. Uvedené splachovacie množstvá sú len orientačné hodnoty a závisia od keramiky WC.	<ul style="list-style-type: none"> • Optimálne vypláchnutie keramiky WC • Pre funkciu štatistiky • Na výpočet splachovacieho množstva intervalového splachovania 	2,5 l 3 l 3,5 l 4 l 4,5 l	3,5 l
	[Dynamický pretlak (štatistika)] Na výpočet spotreby vody musí byť dynamický pretlak špecifikovaný v prívodnom potrubí.	<ul style="list-style-type: none"> • Pre funkciu štatistiky • Na výpočet splachovacieho množstva intervalového splachovania 	0,5 – 10 bar	5 bar
[Oneskorenie splachovania]	Po opustení detekčnej oblasti rozpoznávania používateľa sa po uplynutí nastaveného času spustí spláchnutie. Oneskorenie splachovania je relevantné len vtedy, keď je aktivované automatické spustenie splachovania.	–	1 – 15 s	3 s

Bod menu	Opis	Použitie	Hodnota	Výrobné nastavenie
[Doba zotrvania]	Na to, aby bol rozpoznávaný ako stojaci alebo sediaci používateľ, je definovaná minimálna doba zotrvania v detekčnej oblasti rozpoznávania používateľa. Doba zotrvania je relevantná len vtedy, keď je aktivované automatické spustenie splachovania.	<ul style="list-style-type: none"> Na zabránenie splachovaniu pri neúmyselnom vstupe osoby do detekčnej oblasti rozpoznávania používateľa 	1 – 60 s	7 s
[Detekčná oblasť]	<p>V prípade, že sa v detekčnej oblasti nachádza objekt, v okienku senzora svieti červená LED. Nedôjde k spusteniu splachovania. Po 10 min. sa táto funkcia automaticky vypne.</p> <ul style="list-style-type: none"> Rozpoznávanie používateľa: Aktivuje sa senzor pre detekčnú oblasť rozpoznávania používateľa. LED sa rozsvieti a aplikácia sa prepne na zelenú = rozpoznal sa používateľ. Manuálne spustenie splachovania: Aktivuje sa senzor pre detekčnú oblasť manuálneho spustenia splachovania. LED sa rozsvieti a aplikácia sa prepne na zelenú = bola rozpoznaná ruka. Detekčná oblasť registrácie prítomnosti: Aktivuje sa senzor pre detekčnú oblasť registrácie prítomnosti. LED sa rozsvieti a aplikácia sa prepne na zelenú = používateľ sa pohybuje v detekčnej oblasti. 	<ul style="list-style-type: none"> Postup kontroly rozpoznávania používateľa 	[Rozpoznávanie používateľa], [manuálne spustenie splachovania], [detekčná oblasť registrácie prítomnosti]	–
	[Detekčný rozsah] rozpoznávania používateľa je možné nastaviť v 3 fázach.	<ul style="list-style-type: none"> Na optimalizáciu detekčnej oblasti rozpoznávania používateľa 	Krátka Stredná Dlhá	Stredná
[Uložiť ako prednastavenie]	Aktuálne nastavenia sa uložia v aplikácii a je ich tak možné preniesť na iné zariadenia rovnakého typu.	<ul style="list-style-type: none"> Na uvedenie viacerých zariadení do prevádzky s rovnakými nastaveniami 	–	–
[Reštartovanie koncového zariadenia]	Ovládanie splachovania WC sa znovu spustí.	<ul style="list-style-type: none"> Na odstránenie funkčných porúch 	–	–
[Výrobné nastavenia]	Všetky funkcie sa nastaví späť na výrobné nastavenia.	<ul style="list-style-type: none"> Na odstránenie funkčných porúch 	–	–

Tabuľka 4: Informácia

Bod menu aplikácie Geberit	Opis
Informácie	
[Číslo výrobku]	Zobrazuje číslo výrobku ovládania splachovania WC.
[Verzia firmvéru]	Zobrazuje verziu firmvéru ovládania.
[Výrobné číslo]	Zobrazuje výrobné číslo ovládania.
[Dátum výroby]	Ukazuje dátum výroby ovládania.
[Spôsob napájania]	Zobrazuje spôsob napájania (sieťová verzia alebo batéria).
[Batéria]	Zobrazuje kapacitu batérie.
Štatistika	
[Štatistika]	Zobrazuje rôzne informácie, ako je počet použití alebo spotreba energie v požadovanom časovom rozpätí.
Počítadlo	
[Prevádzkové dni celkovo]	Ukazuje počet prevádzkových dní od uvedenia do prevádzky.
[Prevádzkové dni od posledného zapnutia]	Ukazuje počet prevádzkových dní od posledného zapnutia.
[Použitia celkovo]	Ukazuje počet použití od uvedenia do prevádzky.
[Použitia od posledného zapnutia]	Ukazuje počet použití od posledného zapnutia.
[Splachovania celkovo]	Ukazuje počet splachovaní od uvedenia do prevádzky.
[Splachovania od posledného zapnutia]	Ukazuje počet splachovaní od posledného zapnutia.
[Celkový počet automatických spláchnutí]	Zobrazuje počet automatických spláchnutí od uvedenia do prevádzky.
[Automatické splachovania od posledného zapnutia]	Ukazuje počet automatických splachovaní od posledného zapnutia.
[Celková hodnota manuálneho splachovania]	Zobrazuje počet manuálnych spláchnutí od uvedenia do prevádzky.
[Manuálne splachovania od posledného zapnutia]	Ukazuje počet manuálnych spláchnutí od posledného zapnutia.
[Celkové množstvo úplného splachovania]	Zobrazuje počet manuálnych spláchnutí s úplným množstvom vody od uvedenia do prevádzky.
[Úplné spláchnutia od posledného zapnutia]	Ukazuje počet manuálnych spláchnutí s úplným množstvom od posledného zapnutia.
[Celkové množstvo čiastočného splachovania]	Zobrazuje počet manuálnych spláchnutí s čiastočným množstvom vody od uvedenia do prevádzky.
[Čiastočné spláchnutia od posledného zapnutia]	Ukazuje počet manuálnych splachovaní s čiastočným množstvom vody od posledného zapnutia.
[Intervalové splachovania celkovo]	Ukazuje počet intervalových splachovaní od uvedenia do prevádzky.
[Intervalové splachovania od posledného zapnutia]	Ukazuje počet intervalových splachovaní od posledného zapnutia.

Obsiahnuté materiály

Tento výrobok je v zhode s požiadavkami smernice 2011/65/EÚ (RoHS) (obmedzenie používania určitých nebezpečných látok v elektrických a elektronických zariadeniach).

Likvidácia starých elektrických a elektronických zariadení



Symbol prečiarknutého odpadkového koša na kolieskach znamená, že použité elektrické a elektronické zariadenia sa nesmú likvidovať s netriedeným odpadom, ale musia byť likvidované oddelene. Koncoví používatelia sú zo zákona povinní likvidovať použité zariadenia v rámci triedeného odpadu, alebo odovzdaním distribútorovi alebo Geberit. Mnohí distribútori elektrických a elektronických zariadení sú povinní bezplatne prevziať späť odpad z elektrických a elektronických zariadení. Ak chcete zariadenie vrátiť Geberit, obráťte sa na zodpovednú predajnú alebo servisnú spoločnosť.

Vybité batérie a akumulátory, ktoré nie sú súčasťou použitých spotrebičov, ako aj žiarovky, ktoré možno vybrať z použitého spotrebiča bez poškodenia, musia byť pred dodaním na miesto likvidácie oddelené od použitého spotrebiča.

Ak sú v použitom zariadení uložené osobné údaje, za ich vymazanie pred odovzdaním na miesto likvidácie sú zodpovední samotní koncoví používatelia.

Bezpečnost

K tomuto dokumentu

Tento dokument je určen pro odbornou údržbu ovládání WC Geberit s elektronickým spouštěním splachování, napájení ze sítě nebo z baterie, ovládací tlačítko Sigma10.

Tento dokument je určen pro provedení tohoto ovládání WC s rozhraním Bluetooth®. Toto ovládání WC je vyznačeno na výrobním štítku pomocí „BAWC-04-A“ nebo „BAWC-04-B“ a logem Geberit Connect.

Cílová skupina

Tento výrobek smí být udržován a opravován pouze odbornými pracovníky. Odborný pracovník je osoba, která je na základě svého odborného vzdělání, školení a/nebo zkušeností schopna rozpoznat rizika a předejít ohrožení, která vznikají při používání výrobku.


Použití v souladu s určením

Ovládání WC Geberit s elektronickým spouštěním splachování, napájením ze sítě nebo z baterie, ovládacím tlačítkem Sigma10 je určeno k spouštění splachování splachovacích nádržek pod omítku Geberit Sigma.

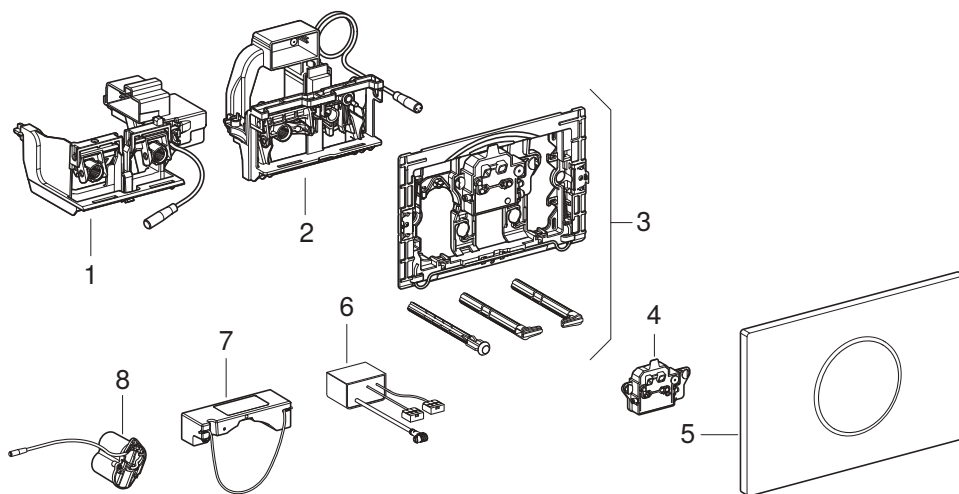
Bezpečnostní pokyny

- K opravě používejte jen originální náhradní díly.
- Neprovádějte na výrobku žádné změny nebo dodatečné instalace.

Přehled stupňů výstrahy a symbolů v tomto návodu

Stupně výstrahy a symboly
<p>UPOZORNĚNÍ</p> <p>Označuje nebezpečí, které může mít za následek hmotné škody, pokud se mu nezabrání.</p>
<p></p> <p>Upozorňuje na důležitou informaci.</p>

Uspořádání



- 1 Zvedací zařízení pro Geberit Sigma splachovací nádržku pod omítku 12 cm
- 2 Zvedací zařízení pro Geberit Sigma splachovací nádržku pod omítku 8 cm
- 3 Upevňovací rámeček
- 4 Řídicí jednotka
- 5 Ovládací tlačítko Geberit Sigma10
- 6 Síťový zdroj 12 V
- 7 Síťový zdroj pro elektrické a komunikační zásuvky 12 V
- 8 Pouzdro pro baterii

Technické informace

	Napájení ze sítě	Napájení z baterie ¹⁾
Jmenovité napětí	85–240 V AC	–
Síťová frekvence	50–60 Hz	–
Typ baterie	–	LR20
Provozní napětí	12 V DC	3 V DC
Maximální příkon	4 W	4 W
Příkon v klidu	0,15 W	0,15 W
Druh ochrany	IP45	IP45
Doba zdržení, nastavení ve výrobě	7 s	7 s
Doba zdržení, rozsah nastavení	1–60 s	1–60 s
Intervalová doba proplachování, nastavení ve výrobě	5 s	5 s
Intervalová doba proplachování, rozsah nastavení	1–200 s	1–200 s
Interval proplachu, nastavení ve výrobě	24 h	24 h
Interval proplachu, rozsah nastavení	1–168 h	1–168 h
Rádiová technologie	Bluetooth® Low Energy ²⁾	
Frekvenční rozsah	2 400–2 483,5 MHz	
Maximální výstupní výkon	4 dBm	

¹⁾ Životnost baterie: cca 2 roky nebo 50 000 spláchnutí

²⁾ Značka Bluetooth® a její loga jsou vlastnictvím společnosti Bluetooth SIG, Inc. a Geberit je používá na základě licence.

Zjednodušené prohlášení o shodě EU

Společnost Geberit International AG tímto prohlašuje, že typ rádiového zařízení pro ovládání WC Geberit s elektronickým spouštěním splachování, napájením ze sítě nebo z baterie, ovládacím tlačítkem Sigma10, splňuje požadavky směrnice 2014/53/EU.

Úplné znění prohlášení o shodě EU je k dispozici na této internetové adrese:
<https://doc.geberit.com/970890000.pdf>.

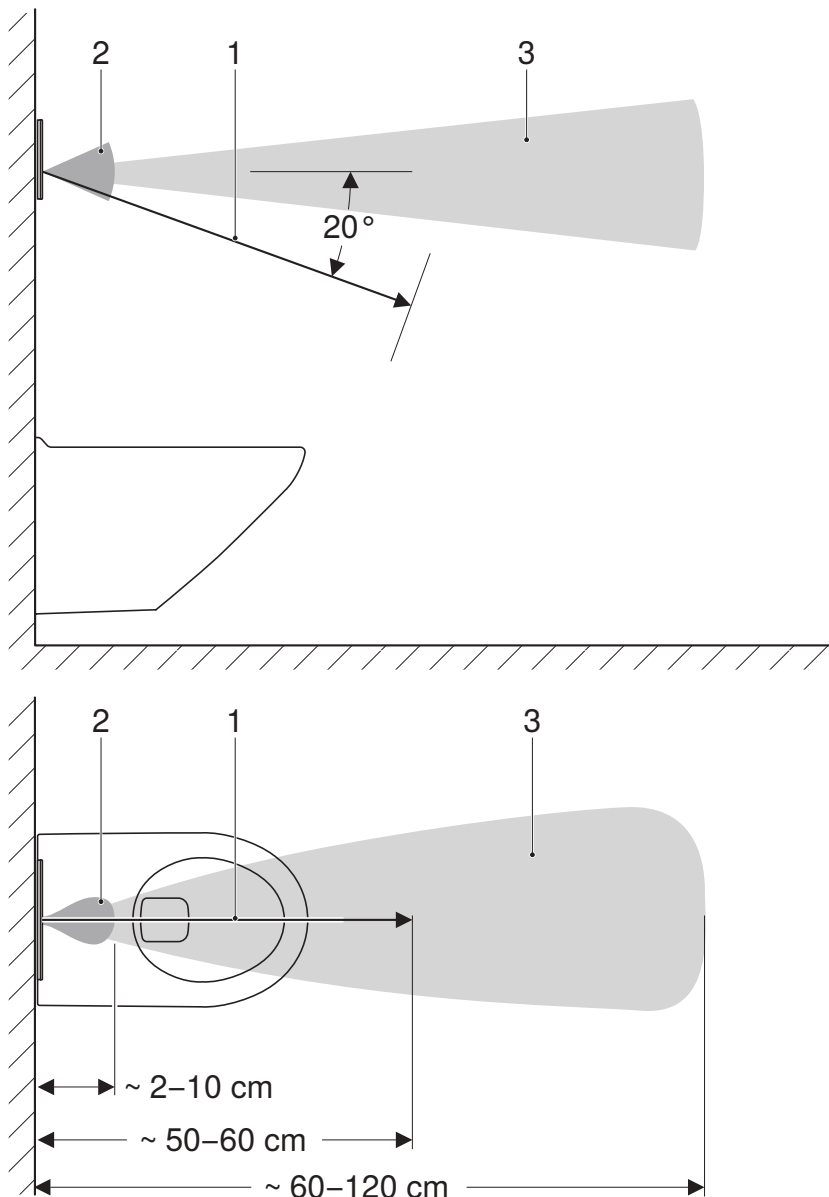
Princip funkce

Za ovládacím tlačítkem ovládání WC se nachází několik infračervených senzorů. Tyto senzory snímají různé snímací rozsahy.

Snímací rozsah zaznamenání uživatele (1) měří, zda uživatel před ovládním WC sedí, či stojí.

Pokud je rukou překročen práh snímacího rozsahu ručního spuštění splachování (2), ovládání WC spustí částečné nebo celkové množství splachovací vody. Pokud se ruka krátce podrží ve snímacím rozsahu, ovládání WC spustí celkové množství splachovací vody. Pokud se ruka déle podrží ve snímacím rozsahu, ovládání WC spustí částečné množství splachovací vody.

Snímací rozsah zaznamenání přítomnosti (3) je aktivní jen při napájení z baterie a slouží pro úsporu energie. Jakmile dojde v tomto rozsahu ke změně, aktivuje se snímací rozsah zaznamenání uživatele.



Obrázek 1: Snímací rozsahy

- 1 Snímací rozsah zaznamenání uživatele
- 2 Snímací rozsah ručního spuštění splachování
- 3 Snímací rozsah zaznamenání přítomnosti

Ovládání

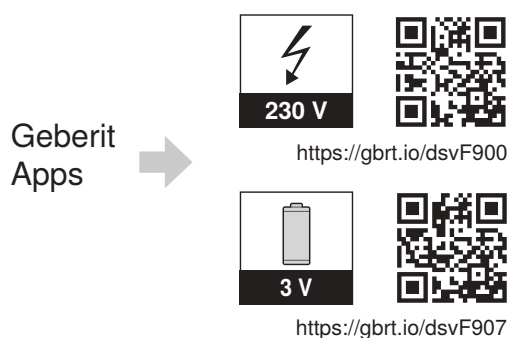
Aplikace Geberit

Pro obsluhu, nastavení a údržbu jsou k dispozici různé aplikace Geberit. Aplikace komunikují se zařízením prostřednictvím rozhraní Bluetooth®.

Aplikace Geberit jsou zdarma k dispozici pro chytré telefony se systémem Android a iOS na příslušném portálu App Store.

Navázání spojení se zařízením

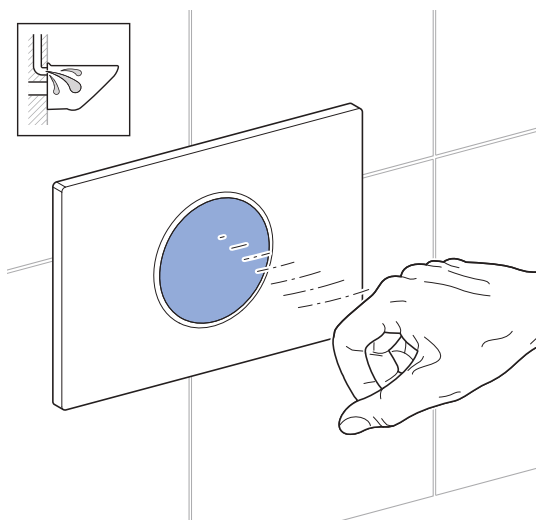
- Naskenujte QR kód nebo postupujte podle pokynů na vstupní stránce.



Iniciace ručního spláchnutí

Ruční spláchnutí se iniciuje rukou před infračerveným senzorem.

- Držte ruku cca 15 cm před ovládacím tlačítkem. Ovládacího tlačítka se nemusíte dotknout. Pro spláchnutí celkového množství splachovací vody držte ruku cca 0,5–1 sekundu a pro spláchnutí částečného množství splachovací vody cca 1–2 sekundy ve snímáacím rozsahu.

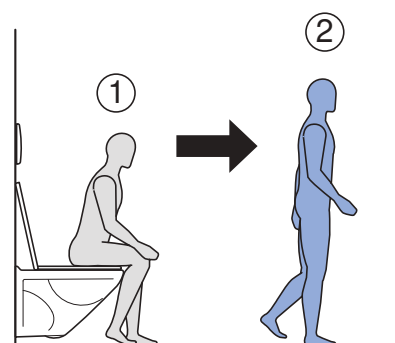
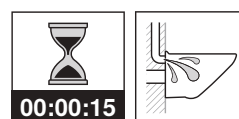


Pro účely testování lze spláchnutí iniciovat také pomocí aplikace Geberit.

Iniciace automatického spláchnutí

Automatické spláchnutí se iniciuje po opuštění WC.

- Vzdalte se ze snímáacího rozsahu zaznamenaní uživatele.



Automatické spuštění splachování je aktivováno z výroby. Pomocí aplikace Geberit jej lze kdykoli deaktivovat.

Odstraňování poruch

Následující opatření k odstranění poruch mohou být prováděna uživatelem:

- Čištění ovládacího tlačítka
- Výměna baterií

Tato opatření jsou popsána v návodu k provozu 970.766.00.0.

Porucha	Příčina	Odstranění
Chybná spláchnutí (příliš brzy, příliš pozdě, nechtěně)	Znečištěné nebo mokré okénko senzoru	► Vyčistěte nebo vysušte ovládací tlačítko. → Viz návod k provozu 970.766.00.0.
	Poškrábané okénko senzoru	► Vyměňte ovládací tlačítko.
Spláchnutí se spustí bez ručního ovládní při odstoupení od WC.	Aktivní automatické spouštění splachování	► Deaktivujte automatické spouštění splachování.
Do WC keramiky neustále proudí voda.	Chyba softwaru	► Přerušete napájení elektrickým proudem (bytová pojistka) na dobu 10 sekund. ► Restartujte ovládní WC pomocí aplikace Geberit.
	Vadné ploché těsnění vypouštěcího ventilu ve splachovací nádrži	► Vyměňte ploché těsnění.
	Vadný napouštěcí ventil ve splachovací nádrži	► Vyměňte napouštěcí ventil.
Výplach WC keramiky není uspokojivý.	Nesprávně nastavená splachovací množství	► Na vypouštěcím ventilu nastavte celkové a částečné množství. ► Pomocí servisního dálkového ovládní Geberit nastavte částečné množství. ► Celkové množství nastavte pomocí aplikace Geberit.
	Zvápenatělá WC keramika	► Odvápněte WC keramiku.
Spláchnutí nelze spustit.	Výpadek proudu	► Zkontrolujte napájení elektrickým proudem (bytová pojistka).
Spláchnutí nelze spustit. LED v okénku senzoru bliká, když se uživatel nachází ve snímacím rozsahu zaznamenání uživatele.	Nízká kapacita baterie	► Vyměňte baterie. → Viz návod k provozu 970.766.00.0.
Spláchnutí nelze spustit. LED v okénku senzoru svítí, když se uživatel nachází ve snímacím rozsahu zaznamenání uživatele.	Vybité baterie	► Vyměňte baterie. → Viz návod k provozu 970.766.00.0.
Spláchnutí nelze spustit. LED v okénku senzoru bliká rychle.	Nesprávně zasunutá zástrčka zvedacího zařízení	► Zkontrolujte připojení kabelu mezi zvedacím zařízením a řídicí jednotkou.
	Vadné zvedací zařízení	► Vyměňte zvedací zařízení.

Údržba

Uspořádání kapitoly Údržba

Návody k jednání uvedené v této kapitole se musí dodržovat spolu s příslušnými posloupnostmi obrázků v příloze. V návodu k jednání se odkazuje na příslušnou posloupnost obrázků.

Údržba prováděná uživatelem

Následující servisní práce a nastavení mohou být prováděny uživatelem. → Viz návod k provozu 970.766.00.0.

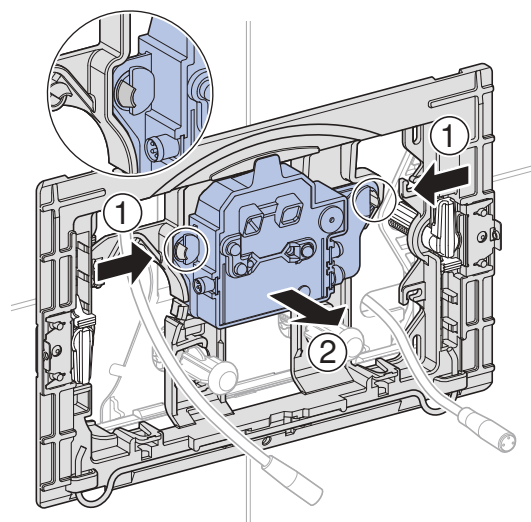
- Čištění ovládacího tlačítka
- Výměna baterií

Údržba odborným pracovníkem

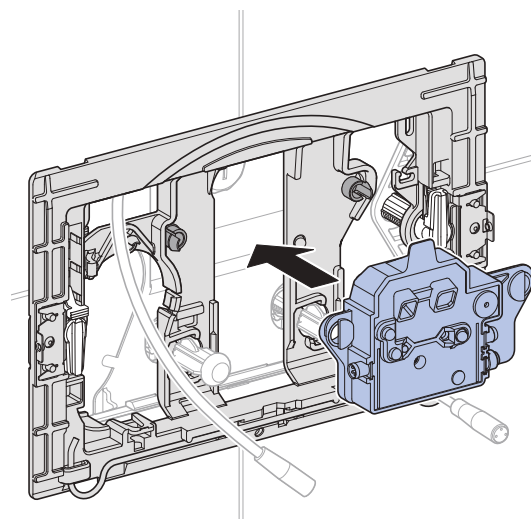
Servisní práce popsané v následujících kapitolách smí provádět pouze odborný pracovník.

Výměna řídicí jednotky

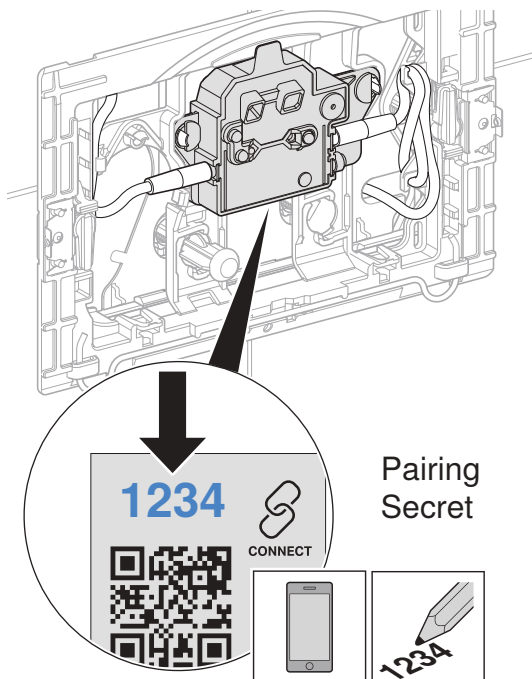
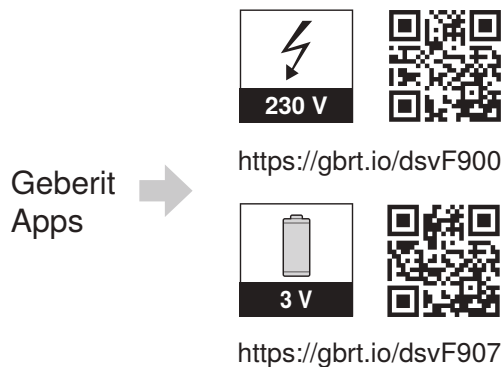
- 1 Odmontujte ovládací tlačítko a odpojte kabel. → Viz posloupnost obrázků **1**, Strana 632.
- 2 Řídicí jednotku vyjměte a odborně zlikvidujte.



- 3 Vložte novou řídicí jednotku.



- 4** V případě potřeby nainstalujte aplikaci Geberit a poznamenejte si Pairing Secret nové řídicí jednotky.



- 5** Připojte oba kabely a namontujte ovládací tlačítko. → Viz posloupnost obrázků **3**, Strana 635.
- 6** Zkontrolujte funkci. → Viz „Iniciace ručního spláchnutí“, Strana 299.
- 7** V případě potřeby proveďte nastavení pomocí aplikace Geberit.

Výměna zvedacího zařízení

- 1** Odmontujte ovládací tlačítko a odpojte kabel. → Viz posloupnost obrázků **1**, Strana 632.
- 2** Odmontujte upevňovací rámeček a ochrannou desku. → Viz posloupnost obrázků **2**, Strana 632.
- 3** Zvedací zařízení vyjměte a odborně zlikvidujte.
- 4** Namontujte nové zvedací zařízení.
- 5** Namontujte ochrannou desku a upevňovací rámeček.
- 6** Připojte oba kabely a namontujte ovládací tlačítko. → Viz posloupnost obrázků **3**, Strana 635.
- 7** Zkontrolujte funkci. → Viz „Iniciace ručního spláchnutí“, Strana 299.

Čištění a péče

UPOZORNĚNÍ

Poškození povrchů agresivními a abrazivními čisticími prostředky

- ▶ Nepoužívejte čisticí prostředky s obsahem chloru nebo kyselin, abrazivní nebo leptavé čisticí prostředky.

- i** K čištění doporučuje společnost Geberit čisticí sadu Geberit AquaClean (č. výr. 242.547.00.1).

Pro účely čištění ovládacího tlačítka je možné spouštění splachování pomocí aplikace Geberit na několik minut potlačit.

- 1** Povrchy čistěte měkkým hadříkem a jemným tekutým čisticím prostředkem.
- 2** Povrchy osušte měkkým hadříkem.

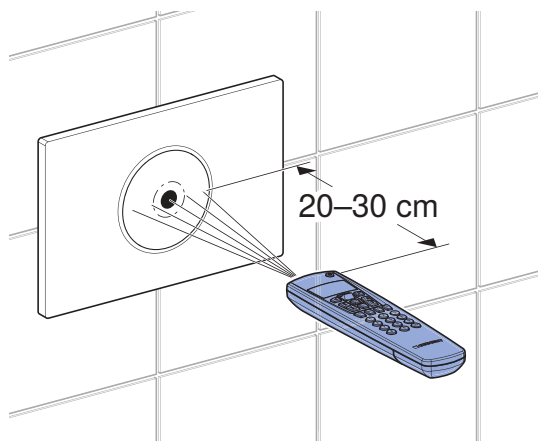
Provedení nastavení

Tato nastavení musí při uvedení do provozu provádět odborný pracovník.

Všechny funkce nebo nastavení lze provádět buď pomocí aplikace Geberit nebo servisního dálkového ovládání Geberit. Ruční nastavení pomocí infračerveného senzoru nejsou možná.

Nastavení pomocí servisního dálkového ovládání Geberit

Infračervené rozhraní pro komunikaci se servisním dálkovým ovládáním Geberit se nachází uprostřed ovládacího tlačítka. Aby bylo možné provádět nastavení, musí být servisní dálkové ovládání Geberit ve vzdálenosti 20 až 30 cm namířeno na infračervené rozhraní a nastaveno na obousměrný režim.



Obrázek 2: Obsluha pomocí servisního dálkového ovládání Geberit

Prostřednictvím servisního dálkového ovládání Geberit jsou k dispozici následující funkce a nastavení:

- Obsluha:
 - Spláchnutí: Spuštění celkového nebo částečného množství splachovací vody
 - Čištění: Potlačení spuštění splachování na několik minut
- Nastavení parametrů a funkcí → viz tabulka 1: „Nastavení“
- Zobrazení informací o zařízení → viz tabulka 2: „Informace“
- Zobrazení statistických hodnot pro použití → viz tabulka 2: „Informace“

Čísla a pojmy ve sloupci „Položka v menu“ v následující tabulce odpovídají zobrazení na servisním dálkovém ovládání Geberit. Další informace jsou k tomu uvedeny v návodu k obsluze servisního dálkového ovládání Geberit.

Tabulka 1: Nastavení

Položka v menu [EN] [DE]	Popis	Použití	Hodnota	Nastavení ve výrobě
Příkazy				
20 [FullFlush] [VollMenge]	Spuštění spláchnutí celkovým množstvím Spustí celkové množství splachovací vody.	• K funkčnímu testu zvedacího zařízení	Start = <OK>	–
21 [PartFlush] [TeilMenge]	Spuštění spláchnutí částečným množstvím Spustí částečné množství splachovací vody.	• K funkčnímu testu zvedacího zařízení	Start = <OK>	–

Položka v menu [EN] [DE]	Popis	Použití	Hodnota	Nastavení ve výrobě
22 [RangeTest] [TestErfas]	Kontrola snímacího rozsahu Jakmile se objekt nachází ve snímacím rozsahu, svítí červená LED v okénku senzoru. Spláchnutí se nespustí. Po 10 min se funkce automaticky vypne. Aktivní senzor pro snímací rozsah se zvolí pomocí položky v menu 47.	<ul style="list-style-type: none"> Ke kontrole zaznamenání uživatele 	Start = <OK>	–
23 [CleanMode] [Reinigung]	Aktivace režimu čištění Spuštění splachování je potlačeno na [Dobu čištění] (položka v menu 42). LED v okénku senzoru blikne každé 3 sekundy. Funkce se při obnoveném navázání spojení se servisním dálkovým ovládáním Geberit vypne.	<ul style="list-style-type: none"> K čištění ovládacího tlačítka a WC bez toho, aby tekla voda 	Start = <OK>	–
24 [BlocFlush] [Blockiere]	Zablokování spláchnutí Spuštění splachování bude na dobu 10 hodin blokováno. Funkce se při obnoveném navázání spojení se servisním dálkovým ovládáním Geberit vypne. Po 10 h se funkce automaticky vypne.	<ul style="list-style-type: none"> K provádění údržbářských prací 	Start = <OK>	–
25 [FactorySet] [Werkeinst]	Nastavení ve výrobě Všechny funkce se nastaví zpět na nastavení ve výrobě.	<ul style="list-style-type: none"> Při poruchách funkce 	Start = <OK> Potvrdit = <R>, <OK>	–
Programy				
30 [AutFlshEn] [AutFlshEn]	Odblokování automatického spláchnutí Spláchnutí se spustí automaticky při odstoupení od WC. Ruční spuštění splachování již není nutné.	<ul style="list-style-type: none"> Hygiena, ovládacího tlačítka již není nutné se dotknout. 	Zap = <ON> Vyp = <OFF>	Zap
31 [ManFlshEn] [FreiManSp]	Odblokování ručního spláchnutí Předčasné ruční spláchnutí lze spustit pohybem ruky těsně před infračerveným senzorem.	–	Zap = <ON> Vyp = <OFF>	Zap
32 [PowOnFlsh] [NetzEinSp]	Aktivace zapnutí splachování Po zapnutí síťového napětí se spustí spláchnutí.	<ul style="list-style-type: none"> K centrálnímu spuštění splachování K potvrzení funkce 	Zap = <ON> Vyp = <OFF>	Vyp
33 [PreFlush] [Vorspülng]	Aktivace předspláchnutí Při zaznamenání uživatele se spustí částečné množství splachovací vody.	<ul style="list-style-type: none"> Ke smočení WC keramiky před použitím pro zabránění vzniku usazenin 	Zap = <ON> Vyp = <OFF>	Vyp

Položka v menu [EN] [DE]	Popis	Použití	Hodnota	Nastavení ve výrobě
34 [IntFlushM] [IntFlushM]	<p>Aktivace intervalu proplachu</p> <ul style="list-style-type: none"> Ovládání uživatelem: Spláchnutí se spustí po uplynutí [Intervalu proplachování] (položka v menu 41), přičemž interval proplachování se restartuje při každém použití. Doba proplachování určí hodnota [Doby proplachování] (položka v menu 46). Intervalové ovládání: Po uplynutí [Intervalu proplachování] (položka v menu 41) se spustí spláchnutí, nezávisle na použití. Doba proplachování určí hodnota [Doby proplachování] (položka v menu 46). Diferenciální splachování: Po uplynutí [Intervalu proplachování] (položka v menu 41) se spustí spláchnutí, nezávisle na použití. Pokud během [Intervalu proplachování] již proběhla spláchnutí, dojde k dodatečnému spláchnutí pouze rozdílu zbývajících do [Doby proplachování] (položka v menu 46). 	<ul style="list-style-type: none"> K doplnění zápachové uzávěrky při méně častém používání K vypláchnutí stojaté vody v potrubí (hygienická funkce, zabránění stagnace) 	<p>[0] = Vyp [1] = Ovládání uživatelem [2] = Intervalové ovládání [3] = Diferenciální splachování</p>	[1]
Parametry				
40 [FishTime] [Spülzeit]	<p>Sigma 12 cm: Doba proplachování celkovým množstvím Sigma 8 cm: Doba proplachování částečným množstvím</p> <p>Splachovací množství se nastavuje pomocí doby proplachování. (Uvedená splachovací množství jsou směrné hodnoty a jsou závislé na WC keramice.)</p>	<ul style="list-style-type: none"> Optimální výplach WC keramiky 	<p>Sigma 12 cm: Celkové množství [0] = 4,5 l [1] = 5 l [2] = 5,5 l [3] = 6 l [4] = 6,5 l [5] = 7 l Sigma 8 cm: Částečné množství [0] = 2,5 l [1] = 3 l [2] = 3,5 l [3] = 4 l [4] = 4,5 l</p>	[2]
41 [IntervalT] [IntervalZ]	<p>Interval proplachování pro interval proplachu</p> <p>Funkce intervalu proplachu je určena položkou v menu 34.</p>	–	1–168 h	24 h
42 [CleanTime] [ReiniZeit]	<p>Doba čištění</p> <p>Definuje dobu, po kterou je spláchnutí potlačeno, když je spuštěna položka v menu 23 [CleanMode] [Reinigung].</p>	–	1–20 min	10 min

Položka v menu [EN] [DE]	Popis	Použití	Hodnota	Nastavení ve výrobě
43 [DetectRng] [ErfassDis]	Velikost WC keramiky Velikost WC keramiky je relevantní pro zaznamenání sedícího uživatele.	–	[0] = krátká [1] = střední [2] = dlouhá	[1]
44 [DetectT] [VerweilZ]	Doba zdržení Aby byl uživatel zaznamenán jako stojící nebo sedící, je definována minimální doba zdržení ve snímacím rozsahu zaznamenání uživatele. Doba zdržení je relevantní pouze při aktivovaném automatickém spuštění splachování.	<ul style="list-style-type: none"> • K zamezení spláchnutí při nezamýšleném vstupu osoby do snímacího rozsahu zaznamenání uživatele 	1–60 s	7 s
45 [DelayTime] [Spülverzö]	Zpožděné spláchnutí Po opuštění snímacího rozsahu zaznamenání uživatele zařízení vyčká po nastavenou dobu a poté spustí spláchnutí. Zpožděné spláchnutí je relevantní pouze při aktivovaném automatickém spuštění splachování.	–	1–15 s	3 s
46 [HygFishT] [HygFishT]	Doba proplachování pro interval proplachu Funkce intervalu proplachu je určena položkou v menu 34.	–	1–200 s	5 s
47 [SensorSel] [SensorSel]	Senzor pro snímací rozsah Pomocí funkce [Kontrola snímacího rozsahu] (položka v menu 22) lze zkontrolovat snímací rozsah senzorů. Zde se vybírá aktivní senzor. <ul style="list-style-type: none"> • Zaznamenání uživatele: Senzor pro snímací rozsah zaznamenání uživatele se aktivuje. LED svítí=uživatel byl zaznamenán. • Ruční spuštění splachování: Senzor pro snímací rozsah ručního spuštění splachování se aktivuje. LED svítí=byla zaznamenána ruka. • Snímací rozsah zaznamenání přítomnosti: Senzor pro snímací rozsah zaznamenání přítomnosti se aktivuje. LED svítí=uživatel se pohybuje ve snímacím rozsahu. 	<ul style="list-style-type: none"> • Ke kontrole zaznamenání uživatele 	[0] = Zaznamenání uživatele [1] = Ruční spuštění splachování [2] = Snímací rozsah zaznamenání přítomnosti	[0]

Tabulka 2: Informace

Položka v menu [EN] [DE]	Popis
Počítadlo	
50 [Days?] [SumBetrT?]	Celkový počet dní provozu Zobrazí počet dní provozu od uvedení do provozu.
51 [Uses?] [SumBenut?]	Celkový počet použití Zobrazí počet použití od uvedení do provozu.
52 [Flushes?] [SumSpül?]	Celkový počet spláchnutí Zobrazí počet spláchnutí od uvedení do provozu.
53 [AutFlush?] [SumAutSp?]	Celkový počet automatických spláchnutí Zobrazí počet automatických spláchnutí od uvedení do provozu.
54 [ManFlush?] [SumManSp?]	Celkový počet ručních spláchnutí Zobrazí počet ručních spláchnutí od uvedení do provozu.
55 [FullFlsh?] [SumVollM?]	Počet ručních spláchnutí celkového množství Zobrazí počet celkových množství splachovací vody od uvedení do provozu.
56 [PartFlsh?] [SumTeilM?]	Počet ručních spláchnutí částečného množství Zobrazí počet částečných množství splachovací vody od uvedení do provozu.
57 [IntFlush?] [SumIntSp?]	Celkový počet intervalů splachování Zobrazí počet intervalů proplachu od uvedení do provozu.
Informace o zařízení	
60 [TypeNo] [Modell-Nr]	Položkové číslo Zobrazí položkové číslo ovládání splachování pisoáru. Příklad: [242251001] = 242.251.00.1
61 [SWVersion] [SWVersion]	Verze programového vybavení Zobrazí verzi programového vybavení ovládání splachování pisoáru. Příklad: [0312] = Verze 3.12
62 [SerialNo] [Serien-Nr]	Číslo série Zobrazí číslo série ovládání splachování pisoáru.
63 [ManufDate] [ProdDatum]	Datum výroby Zobrazí datum výroby ovládání splachování pisoáru. Příklad: [1520] = 15. týden 2020
64 [TypePower] [Netz/Batt]	Druh napájení Zobrazí druh napájení (elektrická síť nebo baterie). Příklad: [0] = baterie / [1] = elektrická síť
65 [Battery%] [Batterie%]	Baterie Zobrazí kapacitu baterie. Příklad: [73] %

Nastavení pomocí aplikace Geberit

Po propojení aplikace Geberit se zařízením jsou k dispozici následující funkce a nastavení:

- Obsluha:
 - Spláchnutí: Spuštění celkového nebo částečného množství splachovací vody
 - Čištění: Potlačení spuštění splachování na několik minut
- Nastavení parametrů a funkcí → viz tabulka 3: „Nastavení“
- Zobrazení informací o zařízení, jako je např. kapacita baterie nebo verze programového vybavení → viz tabulka 4: „Informace“
- Zobrazení statistických hodnot pro použití → viz tabulka 4: „Informace“
- Export informací o zařízení a statistických hodnot
- Zobrazení chybových hlášení
- Provedení aktualizací programového vybavení
- Uložení a přenos přednastavení

Nastavení lze v aplikaci Geberit uložit jako přednastavení a přenést je do jiných zařízení stejného typu.

Tabulka 3: Nastavení

Položka v menu	Popis	Použití	Hodnota	Nastavení ve výrobě
Obsluha				
[Spláchnutí]	Spustí částečné nebo celkové množství splachovací vody.	• K funkčnímu testu zvedacího zařízení	Zap/Vyp	–
[Čištění]	Spouštění splachování bude na [Doba čištění] potlačeno. LED v okénku senzoru bliká každé 3 sekundy.	• K čištění ovládacího tlačítka a WC bez toho, aby tekla voda	Zap/Vyp	–
	[Doba čištění]	–	1–20 min	10 min
Název a heslo				
[Název]	Pro každé zařízení lze zadat název.	• K identifikaci zařízení	–	–
[Heslo]	Pro každé zařízení lze zadat heslo.	• K ochraně zařízení před neoprávněným přístupem	–	–
Příkazy				
[Zablokování spláchnutí]	Spouštění splachování bude na dobu 10 hodin blokováno. Funkci lze předčasně zastavit. Po 10 h se funkce automaticky vypne.	• K provádění údržbářských prací	Zap/Vyp	–

Položka v menu	Popis	Použití	Hodnota	Nastavení ve výrobě
Funkce				
[Interval proplachu]	<p>Aktivace intervalu proplachu</p> <ul style="list-style-type: none"> Ovládání uživatelem: Spláchnutí se spustí po uplynutí [Intervalu proplachování], přičemž interval proplachování se nově restartuje při každém použití. Doba proplachování určuje hodnota [Doby proplachování]. Intervalové ovládání: Spláchnutí se spustí po uplynutí [Intervalu proplachování], nezávisle na použití. Doba proplachování určuje hodnota [Doby proplachování]. Diferenciální splachování: Spláchnutí se spustí po uplynutí [Intervalu proplachování], nezávisle na použití. Pokud během [Intervalu proplachování] již proběhla propláchnutí, dojde k dodatečnému propláchnutí pouze rozdílu zbývajících do [Doby proplachování]. 	<ul style="list-style-type: none"> K doplnění zápachové uzávěrky při méně častém používání K vypláchnutí stojaté vody v potrubí (hygienická funkce, zabránění stagnace) 	[Vyp], [Ovládání uživatelem], [Intervalové ovládání], [Diferenciální splachování]	[Ovládání uživatelem]
	[Doba proplachování]	–	1–200 s	5 s
	[Interval proplachování]	–	1–168 h	24 h
	[Splachovací množství] Splachovací množství intervalu proplachu se vypočítá z [Doby proplachování] výše a [Nastavení splachovacího množství].	<ul style="list-style-type: none"> Zobrazení splachovacího množství 	–	–
[Zapnutí splachování]	Po zapnutí síťového napětí se spustí spláchnutí.	<ul style="list-style-type: none"> K centrálnímu spouštění splachování K potvrzení funkce 	Zap/Vyp	Vyp
[Předspláchnutí]	Při zaznamenání uživatele se spustí částečné množství splachovací vody.	<ul style="list-style-type: none"> Ke smočení WC keramiky před použitím pro zabránění vzniku usazenin 	Zap/Vyp	Vyp
[Automatické spláchnutí]	Spláchnutí se spustí automaticky při odstoupení od WC. Ruční spuštění splachování již není nutné.	<ul style="list-style-type: none"> Hygiena, ovládacího tlačítka již není nutné se dotknout. 	Zap/Vyp	Zap
[Ruční spláchnutí]	Předčasné ruční spláchnutí lze spustit pohybem ruky před infračerveným senzorem.	<ul style="list-style-type: none"> Ke spuštění ručního spláchnutí během používání 	Zap/Vyp	Zap

Položka v menu	Popis	Použití	Hodnota	Nastavení ve výrobě
[Nastavení splachovacího množství] (pro splachovací nádržky pod omítku Sigma 12 cm)	[Celkové množství splachovací vody] Prostřednictvím tohoto splachovacího množství se nastavuje čas otevření vypouštěcího ventilu pro celkové množství splachovací vody. Uvedená splachovací množství jsou směrné hodnoty a jsou závislé na WC keramice.	<ul style="list-style-type: none"> • Optimální výplach WC keramiky • Pro statistickou funkci • K výpočtu splachovacího množství intervalu proplachu 	4,5 l 5 l 5,5 l 6 l 6,5 l 7 l	6 l
	[Částečné množství splachovací vody (statistika)] Pro výpočet spotřeby vody je třeba zadat splachovací množství částečného množství splachovací vody. Splachovací množství částečného množství splachovací vody lze nastavit na vypouštěcím ventilu.	<ul style="list-style-type: none"> • Pro statistickou funkci • K výpočtu splachovacího množství intervalu proplachu 	1–5 l	2,5 l
	[Tlak při průtoku (statistika)] Pro výpočet spotřeby vody je třeba zadat tlak při průtoku v přívodním potrubí.	<ul style="list-style-type: none"> • Pro statistickou funkci • K výpočtu splachovacího množství intervalu proplachu 	0,5–10 bar	3 bar
[Nastavení splachovacího množství] (pro splachovací nádržky pod omítku Sigma 8 cm)	[Celkové množství splachovací vody (statistika)] Pro výpočet spotřeby vody je třeba zadat splachovací množství celkového množství splachovací vody. Splachovací množství celkového množství splachovací vody lze nastavit na vypouštěcím ventilu.	<ul style="list-style-type: none"> • Pro statistickou funkci • K výpočtu splachovacího množství intervalu proplachu 	1–8 l	6 l
	[Částečné množství splachovací vody] Prostřednictvím tohoto splachovacího množství se nastavuje čas otevření vypouštěcího ventilu pro částečné množství splachovací vody. Uvedená splachovací množství jsou směrné hodnoty a jsou závislé na WC keramice.	<ul style="list-style-type: none"> • Optimální výplach WC keramiky • Pro statistickou funkci • K výpočtu splachovacího množství intervalu proplachu 	2,5 l 3 l 3,5 l 4 l 4,5 l	3,5 l
	[Tlak při průtoku (statistika)] Pro výpočet spotřeby vody je třeba zadat tlak při průtoku v přívodním potrubí.	<ul style="list-style-type: none"> • Pro statistickou funkci • K výpočtu splachovacího množství intervalu proplachu 	0,5–10 bar	5 bar
[Zpožděné spláchnutí]	Po opuštění snímacího rozsahu zaznamenání uživatele zařízení vyčká po nastavenou dobu a poté spustí spláchnutí. Zpožděné spláchnutí je relevantní pouze při aktivovaném automatickém spouštění splachování.	–	1–15 s	3 s

Položka v menu	Popis	Použití	Hodnota	Nastavení ve výrobě
[Doba zdržení]	Aby byl uživatel zaznamenán jako stojící nebo sedící, je definována minimální doba zdržení ve snímacím rozsahu zaznamenání uživatele. Doba zdržení je relevantní pouze při aktivovaném automatickém spouštění splachování.	<ul style="list-style-type: none"> • K zamezení spláchnutí při nezamýšleném vstupu osoby do snímacího rozsahu zaznamenání uživatele 	1–60 s	7 s
[Snímací rozsah]	<p>Jakmile se objekt nachází ve snímacím rozsahu, svítí červená LED v okénku senzoru. Spláchnutí se nespustí. Po 10 min se funkce automaticky vypne.</p> <ul style="list-style-type: none"> • Zaznamenání uživatele: Senzor pro snímací rozsah zaznamenání uživatele se aktivuje. LED svítí a aplikace se přepne na zelenou = uživatel byl zaznamenán. • Ruční spuštění splachování: Senzor pro snímací rozsah ručního spuštění splachování se aktivuje. LED svítí a aplikace se přepne na zelenou = byla zaznamenána ruka. • Snímací rozsah zaznamenání přítomnosti: Senzor pro snímací rozsah zaznamenání přítomnosti se aktivuje. LED svítí a aplikace se přepne na zelenou = uživatel se pohybuje ve snímacím rozsahu. 	<ul style="list-style-type: none"> • Ke kontrole zaznamenání uživatele 	[Zaznamenání uživatele], [Ruční spuštění splachování], [Snímací rozsah zaznamenání přítomnosti]	–
	[Snímací rozsah] zaznamenání uživatele lze nastavit ve 3 stupních.	<ul style="list-style-type: none"> • K optimalizaci snímacího rozsahu zaznamenání uživatele 	Krátký Střední Dlouhý	Střední
[Uložení jako přednastavení]	Aktuální nastavení se ukládají do aplikace a je tak možné je přenášet na jiná zařízení stejného typu.	<ul style="list-style-type: none"> • K uvedení více zařízení se stejným nastavením do provozu 	–	–
[Restart koncového zařízení]	Ovládání WC se restartuje.	<ul style="list-style-type: none"> • K odstranění funkčních poruch 	–	–
[Nastavení ve výrobě]	Všechny funkce se nastaví zpět na nastavení ve výrobě.	<ul style="list-style-type: none"> • K odstranění funkčních poruch 	–	–

Tabulka 4: Informace

Položka v menu aplikace Geberit	Popis
Informace	
[Položkové číslo]	Zobrazí položkové číslo ovládání WC.
[Verze programového vybavení]	Zobrazí verzi programového vybavení řídicí jednotky.
[Číslo série]	Zobrazí číslo série řídicí jednotky.
[Datum výroby]	Zobrazí datum výroby řídicí jednotky.
[Druh napájení]	Zobrazí druh napájení (elektrická síť nebo baterie).
[Baterie]	Zobrazí kapacitu baterie.
Statistika	
[Statistika]	Zobrazí různé informace, jako počet použití nebo spotřebu vody za požadované období.
Počítadlo	
[Dny provozu celkem]	Zobrazí počet dní provozu od uvedení do provozu.
[Dny provozu od posledního zapnutí]	Zobrazí počet dní provozu od posledního zapnutí.
[Použití celkem]	Zobrazí počet použití od uvedení do provozu.
[Použití od posledního zapnutí]	Zobrazí počet použití od posledního zapnutí.
[Spláchnutí celkem]	Zobrazí počet spláchnutí od uvedení do provozu.
[Spláchnutí od posledního zapnutí]	Zobrazí počet spláchnutí od posledního zapnutí.
[Automatická spláchnutí celkem]	Zobrazí počet automatických spláchnutí od uvedení do provozu.
[Automatická spláchnutí od posledního zapnutí]	Zobrazí počet automatických spláchnutí od posledního zapnutí.
[Ruční spláchnutí celkem]	Zobrazí počet ručních spláchnutí od uvedení do provozu.
[Ruční spláchnutí od posledního zapnutí]	Zobrazí počet ručních spláchnutí od posledního zapnutí.
[Celková množství splachovací vody celkem]	Zobrazí počet ručních spláchnutí s celkovým množstvím od uvedení do provozu.
[Celková množství splachovací vody od posledního zapnutí]	Zobrazí počet ručních spláchnutí s celkovým množstvím od posledního zapnutí.
[Částečná množství splachovací vody celkem]	Zobrazí počet ručních spláchnutí s částečným množstvím od uvedení do provozu.
[Částečná množství splachovací vody od posledního zapnutí]	Zobrazí počet ručních spláchnutí s částečným množstvím od posledního zapnutí.
[Intervaly proplachu celkem]	Zobrazí počet intervalů proplachu od uvedení do provozu.
[Intervaly proplachu od posledního zapnutí]	Zobrazí počet intervalů proplachu od posledního zapnutí.

Likvidace

Složení

Tento výrobek splňuje požadavky směrnice 2011/65/EU (RoHS) (omezené používání určitých nebezpečných látek v elektrických a elektronických zařízeních).

Likvidace starých elektrických a elektronických zařízení



Symbol přeškrtnuté popelnice na kolečkách znamená, že stará elektrická a elektronická zařízení se nesmí likvidovat spolu se zbytkovým odpadem, nýbrž se musí likvidovat odděleně. Koncoví uživatelé jsou ze zákona povinni odevzdat stará zařízení k odborné likvidaci veřejnoprávním subjektům pověřeným nakládáním s odpady, distributorům nebo společnosti Geberit. Řada distributorů elektrických a elektronických zařízení je povinna stará elektrická a elektronická zařízení bezplatně zpětně odebírat. Pro vrácení společnosti Geberit je třeba kontaktovat příslušnou distribuční nebo servisní společnost.

Staré baterie a akumulátory, které nejsou pevnou součástí starého zařízení, jakož i žárovky, které lze ze starého zařízení vyjmout, aniž by došlo k jejich zničení, je nutné před odevzdáním do sběrný nebo místa likvidace oddělit od starého zařízení.

Pokud jsou ve starém zařízení uloženy osobní údaje, jsou koncoví uživatelé před odevzdáním na místo likvidace sami odpovědní za jejich vymazání.

O tem dokumentu

Ta dokument velja za strokovno vzdrževanje upravljanja WC-ja Geberit z elektronskim aktiviranjem splakovanja, omrežnim delovanjem ali delovanjem na baterije in aktivirno tipko Sigma10.

Ta dokument se nanaša na izvedbo tega upravljanja WC-ja z vmesnikom Bluetooth®. To upravljanje WC-ja je na tipski tablici označeno z »BAWC-04-A« ali »BAWC-04-B« in logotipom Geberit Connect.

Ciljna skupina

Izdelek smejo vzdrževati in popravljati samo strokovnjaki. Strokovnjak je oseba, ki je zaradi svoje strokovne izobrazbe, šolanja in/ali izkušenj sposobna prepoznati tveganja in preprečiti nevarnosti, ki nastanejo med uporabo izdelka.


Namenska uporaba

Krmilnik za upravljanje WC-ja Geberit z elektronskim aktiviranjem splakovanja, omrežnim delovanjem ali delovanjem na baterije in aktivno tipko Sigma10 je namenjen aktiviranju splakovanja podometnega splakovalnika Geberit Sigma.

Varnostna navodila

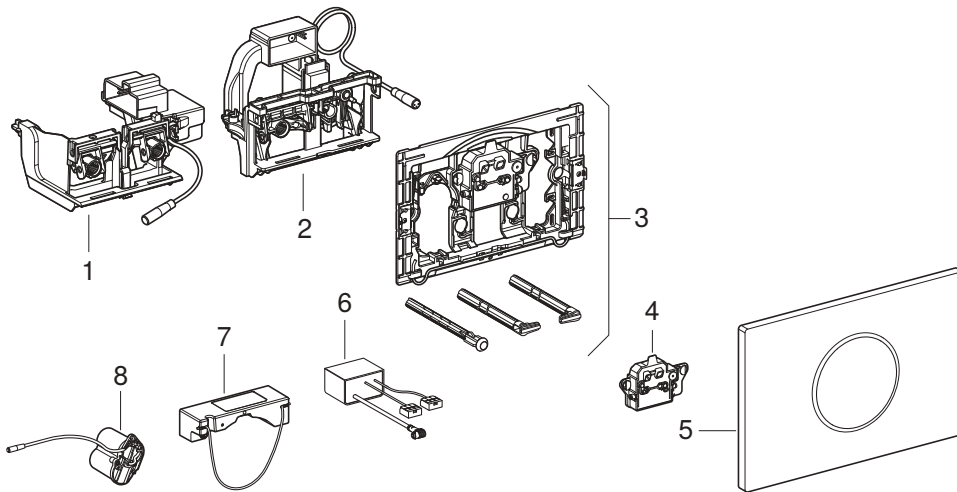
- Pri popravilu uporabljajte samo originalne nadomestne dele.
- Izdelka ne spreminjajte ali dodatno opremljajte.

Pregled stopenj opozoril in simbolov v teh navodilih

Stopnje opozoril in simboli
POZOR Označuje nevarnost, ki lahko povzroči materialno škodo, če je ne preprečite.
 Opozarja na pomembno informacijo.

Opis proizvoda

Sestava



- 1 Dvižni mehanizem za PO splakovalnik Geberit Sigma 12 cm
- 2 Dvižni mehanizem za PO splakovalnik Geberit Sigma 8 cm
- 3 Pritrdilni okvir
- 4 Krmiljenje
- 5 Aktivirna tipka Geberit Sigma10
- 6 Napajalnik 12 V
- 7 Napajalnik za električno in komunikacijsko priključno dozo 12 V
- 8 Predal za baterijo

Tehnični podatki

	Omrežno delovanje	Delovanje na baterije ¹⁾
Nazivna napetost	85–240 V AC	–
Frekvenca omrežja	50–60 Hz	–
Tip baterije	–	LR20
Obratovalna napetost	12 V DC	3 V DC
Maksimalna poraba energije	4 W	4 W
Poraba energije v stanju pripravljenosti	0,15 W	0,15 W
Vrsta zaščite	IP45	IP45
Tovarniška nastavitve časa zadrževanja	7 s	7 s
Območje nastavitve časa zadrževanja	1–60 s	1–60 s
Tovarniška nastavitve časa intervalnega splakovanja	5 s	5 s
Območje nastavitve časa intervalnega splakovanja	1–200 s	1–200 s
Tovarniška nastavitve intervalnega splakovanja	24 h	24 h
Območje nastavitve intervalnega splakovanja	1–168 h	1–168 h
Radijska tehnologija	Bluetooth® Low Energy ²⁾	
Frekvenčno območje	2400–2483,5 MHz	
Maksimalna izhodna moč	4 dBm	

¹⁾ Življenjska doba baterije: približno 2 leti ali 50.000 splakovanj

²⁾ Znamka Bluetooth® in njeni logotipi so last družbe Bluetooth SIG, Inc. ter jih Geberit uporablja na podlagi licence.

Poenostavljena izjava EU o skladnosti

S tem družba Geberit International AG izjavlja, da je tip radijske opreme krmilnika za upravljanje WC-ja Geberit z elektronskim aktiviranjem splakovanja, omrežnim delovanjem ali delovanjem na baterije in aktivirno tipko Sigma10 skladen z direktivo 2014/53/EU.

Celotno besedilo izjave EU o skladnosti je na voljo na naslednjem spletnem naslovu:

<https://doc.geberit.com/970890000.pdf>.

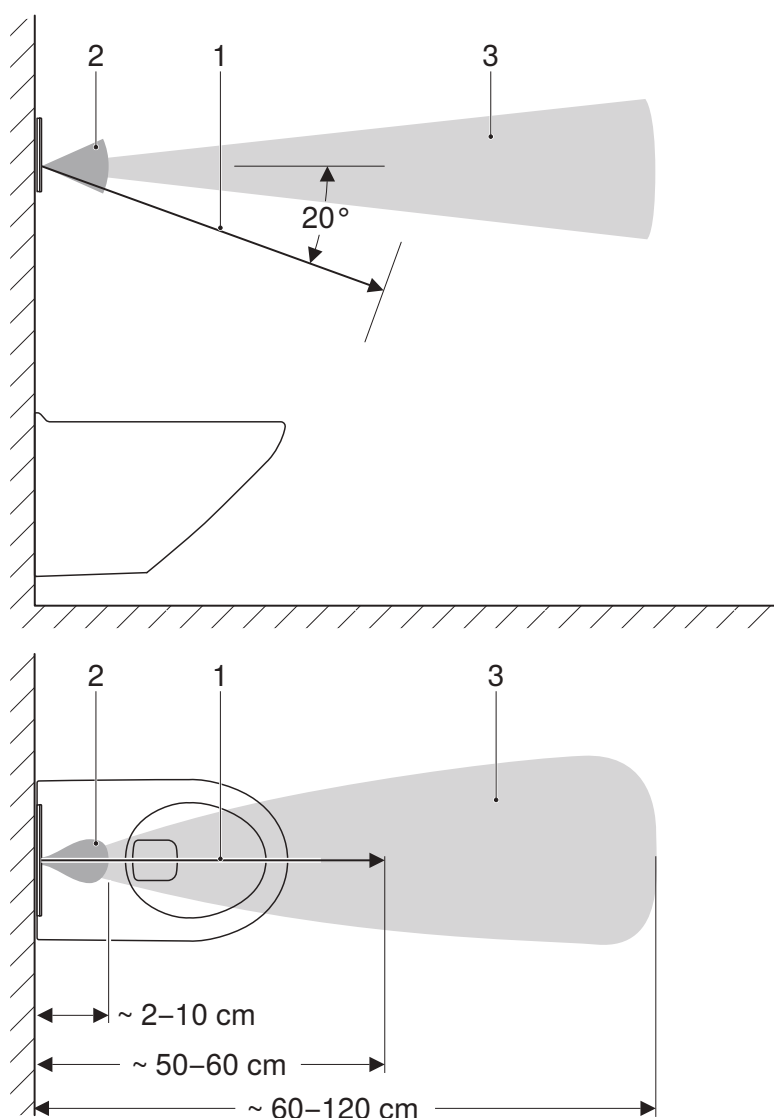
Način delovanja

Za aktivirno tipko za upravljanje WC-ja je več infrardečih senzorjev. Ti senzori odčitavajo različna območja zaznavanja.

Območje zaznavanja uporabnika (1) ugotavlja, ali je uporabnik, ki je pred krmilnikom za upravljanje WC-ja, v sedečem ali stoječem položaju.

Če uporabnik z roko preseže mejo območja zaznavanja za ročno aktiviranje splakovanja (2), upravljanje WC-ja sproži delno ali maksimalno količino splakovanja. Če uporabnik z roko za kratek čas seže v območje zaznavanja, upravljanje WC-ja sproži maksimalno količino splakovanja. Če uporabnik z roko za dlje časa sega v območje zaznavanja, upravljanje WC-ja sproži delno količino splakovanja.

Območje zaznavanja za prepoznavanje prisotnosti (3) je aktivno samo pri delovanju na baterije in se uporablja za varčevanje z energijo. Ko pride do spremembe na tem področju, se vklopi območje zaznavanja uporabnika.



Slika 1: Območja zaznavanja

- 1 Območje zaznavanja uporabnika
- 2 Območje zaznavanja za ročno aktiviranje splakovanja
- 3 Območje zaznavanja za prepoznavanje prisotnosti

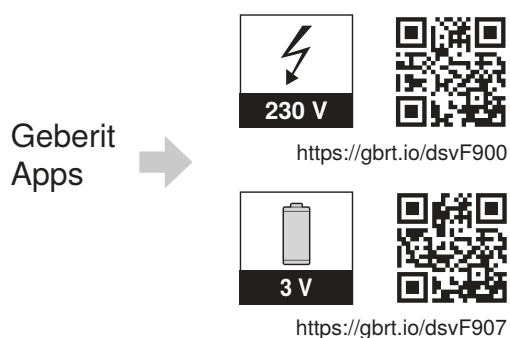
Aplikacije Geberit

Za upravljanje, nastavitve in vzdrževanje so na voljo različne aplikacije Geberit. Aplikacije komunicirajo z napravo preko vmesnika Bluetooth®.

Aplikacije Geberit so na voljo brezplačno za pametne telefone Android in iOS v ustrezni trgovini z aplikacijami.

Vzpostavitev povezave z napravo

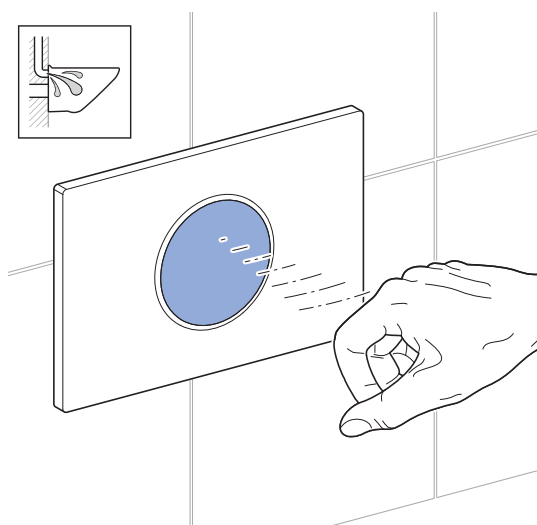
- ▶ Skenirajte kodo QR in sledite navodilom na ciljni strani.



Aktiviranje ročnega splakovanja

Ročno splakovanje se sproži z roko pred infrardečim senzorjem.

- ▶ Roko držite pribl. 15 cm pred aktivirno tipko. Aktivirne tipke se ne smete dotakniti. Za maksimalno količino splakovanja roko zadržite v območju zaznavanja za pribl. 0,5–1 sekundo, za delno količinsko splakovanje pa za pribl. 1–2 sekundi.

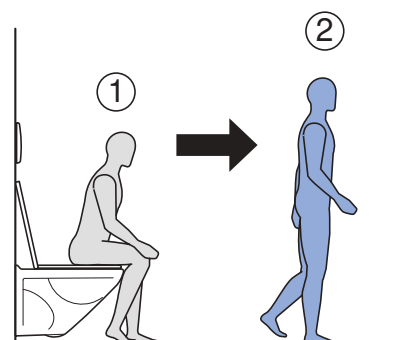
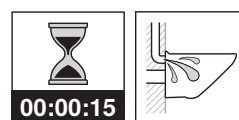


Za preskusne namene se lahko splakovanje sproži tudi z aplikacijo Geberit.

Aktiviranje samodejnega splakovanja

Ko zapustite stranišče, se sproži samodejno splakovanje.

- ▶ Umaknite se iz območja zaznavanja uporabnika.



Samodejno aktiviranje splakovanja je tovarniško aktivirano. Kadar koli ga lahko deaktivirate z aplikacijo Geberit.

Odpravljanje motenj

Upravljaec lahko izvede naslednje ukrepe za odpravljanje motenj:

- Čiščenje aktivirne tipke
- Menjava baterij

Ti ukrepi so opisani v navodilih za uporabo 970.766.00.0.

Motnja	Vzrok	Odprava
Napačno splakovanje (prehitro, prepozno, neželjeno)	Okno senzorja je umazano ali mokro.	▶ Očistite ali posušite aktivirno tipko. → Glejte navodila za uporabo 970.766.00.0.
	Okno senzorja je opraskano.	▶ Zamenjajte aktivirno tipko.
Splakovanje se sproži, ko uporabnik stopi stran od straniščne školjke, ne da bi ročno sprožil splakovanje.	Aktivno je samodejno aktiviranje splakovanja.	▶ Izklopite samodejno aktiviranje splakovanja.
Stalen dotok vode v keramiko WC-ja.	Motnja programske opreme	▶ Prekinite dovod električnega toka (varovalka) za 10 sekund. ▶ Ponovno zaženite upravljanje WC-ja z aplikacijo Geberit.
	Ravno tesnilo za splakovalni ventil v splakovalniku je poškodovano.	▶ Zamenjajte ravno tesnilo.
	Polnilni ventil v splakovalniku je okvarjen.	▶ Zamenjajte polnilni ventil.
Splakovanje WC-keramike ni zadostno.	Neppravilna nastavitvev količine splakovanja	▶ Na splakovalnem ventilu nastavite polno in delno količino. ▶ S servisnim daljinskim upravljalnikom Geberit nastavite delno količino. ▶ Nastavite polno količino z aplikacijo Geberit.
	WC-keramika obložena z vodnim kamnom	▶ Odstranite vodni kamen WC-keramike.
Splakovanja ni mogoče sprožiti.	Izpad napetosti	▶ Preverite dovod električnega toka (varovalka).
Splakovanja ni mogoče sprožiti. LED-dioda v oknu senzorja utripa, če se uporabnik nahaja v območju zaznavanja uporabnika.	Kapaciteta baterij je nizka.	▶ Zamenjajte baterije. → Glejte navodila za uporabo 970.766.00.0.
Splakovanja ni mogoče sprožiti. LED-dioda v oknu senzorja sveti, če se uporabnik nahaja v območju zaznavanja uporabnika.	Prazne baterije	▶ Zamenjajte baterije. → Glejte navodila za uporabo 970.766.00.0.
Splakovanja ni mogoče sprožiti. LED-dioda v oknu senzorja hitro utripa.	Vtikač dviznega mehanizma ni pravilno priključen.	▶ Preverite kabelsko zvezo med dviznim mehanizmom in krmiljenjem.
	Okvarjen dvizni mehanizem	▶ Zamenjajte dvizni mehanizem.

Zgradba poglavja Vzdrževanje

V tem poglavju navedene postopke izvedite skupaj s priloženimi zaporedji slik. V navodilih za delo najdete tudi napotila na pripadajoča zaporedja slik.

Vzdrževanje s strani upravljavca

Upravljaec lahko izvede naslednja vzdrževalna dela in nastavitve. → Glejte navodila za uporabo 970.766.00.0.

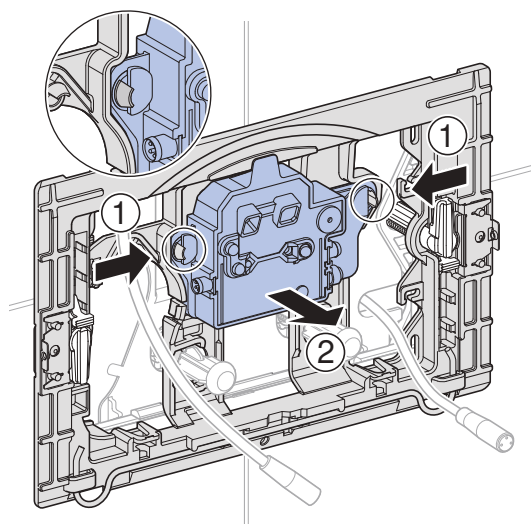
- Čiščenje aktivirne tipke
- Menjava baterij

Vzdrževanje s strani strokovnjakov

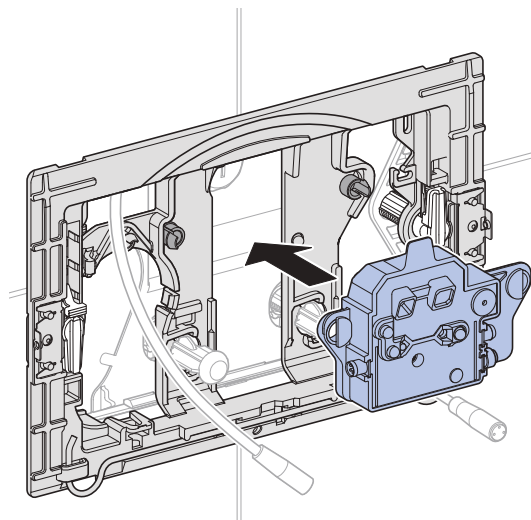
Vzdrževalna dela iz naslednjih poglavij lahko izvajajo samo strokovnjaki.

Menjava krmilnika

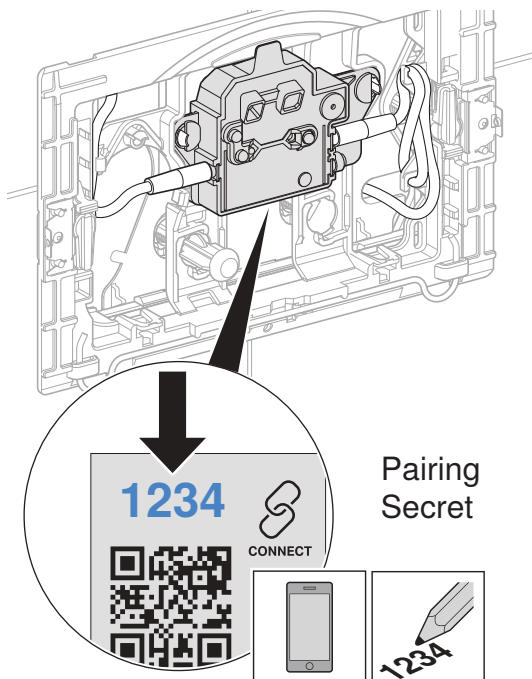
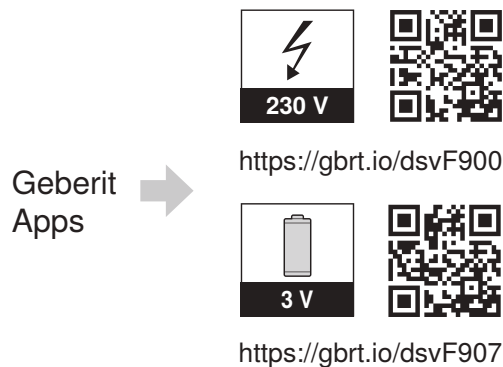
- 1 Demontirajte aktivirno tipko in odklopite kabel. → Glejte zaporedne slike **1**, stran 632.
- 2 Upravljanje WC-ja odstranite in odlagajte po predpisih.



- 3 Vstavite novo upravljanje WC-ja.



- 4** Po potrebi namestite aplikacijo Geberit in zabeležite Pairing Secret novega upravljanja WC-ja.



- 5** Prikjučite oba kabla in namestite aktivirno tipko. → Glejte zaporedne slike **3**, stran 635.
- 6** Preverite delovanje. → Glejte »Aktiviranje ročnega splakovanja«, stran 318.
- 7** Če je potrebno, nastavitve opravite z aplikacijo Geberit.

Menjava dviznega mehanizma

- 1** Demontirajte aktivirno tipko in odklopite kabel. → Glejte zaporedne slike **1**, stran 632.
- 2** Demontirajte pritrdilni okvir in zaščitno ploščo. → Glejte zaporedne slike **2**, stran 632.
- 3** Dvižni mehanizem odstranite in odlagajte po predpisih.
- 4** Namestite nov dvižni mehanizem.
- 5** Namestite zaščitno ploščo in pritrdilni okvir.
- 6** Priključite oba kabla in namestite aktivirno tipko. → Glejte zaporedne slike **3**, stran 635.
- 7** Preverite delovanje. → Glejte »Aktiviranje ročnega splakovanja«, stran 318.

Nega in čiščenje

POZOR

Poškodbe površine zaradi agresivnih in grobih čistilnih sredstev

- ▶ Ne uporabljajte čistil, ki vsebujejo klor ali kisline, ter abrazivnih in korozivnih čistilnih sredstev.

- i** Podjetje Geberit priporoča, da za čiščenje uporabite komplet za čiščenje Geberit AquaClean (št. artikla 242.547.00.1).

Za čiščenje aktivirne tipke se lahko aktiviranje splakovanja za nekaj minut prekine z aplikacijo Geberit.

- 1** Površine očistite z mehko krpo in tekočim, blagim čistilnim sredstvom.
- 2** Površine obrišite z mehko krpo.

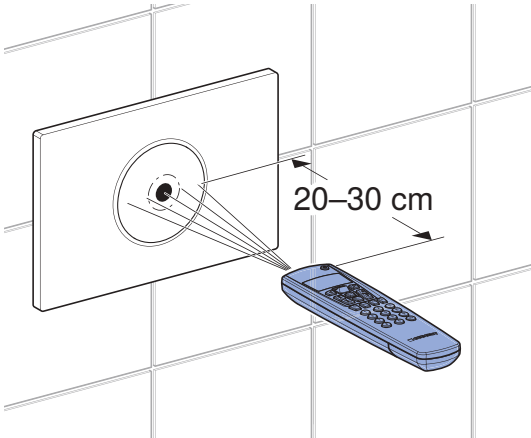
Izvedba nastavitvev

Te nastavitve mora med zagonom izvesti strokovnjak.

Vse funkcije ali nastavitve je mogoče izvesti bodisi z aplikacijo Geberit bodisi s servisnim daljinskim upravljalnikom Geberit. Ročne nastavitve prek infrardečega senzorja niso možne.

Nastavitev s servisnim daljinskim upravljalnikom Geberit

IR vmesnik za komunikacijo s servisnim daljinskim upravljalnikom Geberit je na sredini aktivirne tipke. Za izvajanje nastavitvev mora biti servisni daljinski upravljalnik Geberit usmerjen na IR vmesnik z razdalje 20 do 30 cm in nastavljen na dvosmerni način.



Slika 2: Upravljanje s servisnim daljinskim upravljalnikom Geberit

S servisnim daljinskim upravljalnikom Geberit so na voljo naslednje funkcije za nastavitvev:

- Upravljanje:
 - Splakovanje: Sprožitev polnega ali delnega količinskega splakovanja
 - Čiščenje: Za nekaj minut prekinite aktiviranje splakovanja
- Nastavljanje parametrov in funkcij → glejte tabelo 1: »Nastavitve«
- Prikaz informacij o napravi → glejte tabelo 2: »Informacije«
- Prikaz statističnih vrednosti o uporabi → glejte tabelo 2: »Informacije«

V naslednji tabeli številke in pojmi v stolpcu »Točka menija« ustrezajo prikazu na servisnem daljinskem upravljalniku Geberit. Dodatne informacije najdete v navodilih za uporabo servisnega daljinskega upravljalnika Geberit.

Tabela 1: Nastavitve

Točka menija [EN] [DE]	Opis	Uporaba	Vrednost	Tovarniška nastavitvev
Ukazi				
20 [FullFlush] [VollMenge]	Sproženje maksimalne količine splakovanja Sproži se maksimalna količina splakovanja.	• Za preizkus delovanja dviznega mehanizma	Začetek = <OK>	–
21 [PartFlush] [TeilMenge]	Sproženje delne količine splakovanja Sproži se delno količinsko splakovanje.	• Za preizkus delovanja dviznega mehanizma	Začetek = <OK>	–

Točka menija [EN] [DE]	Opis	Uporaba	Vrednost	Tovarniška nastavitvev
22 [RangeTest] [TestErfas]	Preverjanje območja zaznavanja Če je v območju zaznavanja objekt, sveti rdeča LED-dioda v oknu sensorja. Splakovanje se ne sproži. Po 10 min se delovanje samodejno zaključi. Aktivni senzor za območje zaznavanja izberete s točko menija 47.	<ul style="list-style-type: none"> Za preverjanje zaznavanja uporabnika 	Začetek = <OK>	–
23 [CleanMode] [Reinigung]	Aktiviranje čistilnega načina Aktiviranje splakovanja je onemogočeno za [čas čiščenja] (točka menija 42). LED-dioda v oknu sensorja utripa vsake 3 sekunde. Funkcija se zaustavi ob ponovni vzpostavitvi povezave s servisnim daljinskim upravljalnikom Geberit.	<ul style="list-style-type: none"> Za čiščenje aktivirne tipke in WC-ja, ne da bi tekla voda 	Začetek = <OK>	–
24 [BlocFlush] [Blockiere]	Blokiranje splakovanja Aktiviranje splakovanja se za 10 ur prekine. Funkcija se zaustavi ob ponovni vzpostavitvi povezave s servisnim daljinskim upravljalnikom Geberit. Po 10urah se delovanje samodejno zaključi.	<ul style="list-style-type: none"> Za izvajanje servisnih del 	Začetek = <OK>	–
25 [FactorySet] [Werkeinst]	Tovarniška nastavitvev Vse funkcije se ponastavijo na tovarniške nastavitve.	<ul style="list-style-type: none"> Pri motnjah delovanja 	Začetek = <OK> Potrditev = <R>, <OK>	–
Programi				
30 [AutFlshEn] [AutFlshEn]	Vklop samodejnega splakovanja Splakovanje se samodejno sproži, ko uporabnik stopi stran od WC-ja. Ročno aktiviranje splakovanje ni več potrebno.	<ul style="list-style-type: none"> Higiena, aktivirne tipke se ne smete dotakniti. 	Vklop = <ON> Izklop = <OFF>	Vklop
31 [ManFlshEn] [FreiManSp]	Omogočanje ročnega splakovanja Z eno roko v bližini infrardečega sensorja se lahko sproži predčasno ročno splakovanje.	–	Vklop = <ON> Izklop = <OFF>	Vklop
32 [PowOnFlsh] [NetzEinSp]	Aktiviranje vključitve splakovanja Po vklopu omrežne napetosti se aktivira splakovanje.	<ul style="list-style-type: none"> Za centralno aktiviranje splakovanja Za potrditev delovanja 	Vklop = <ON> Izklop = <OFF>	Izklopljeno
33 [PreFlush] [Vorspülng]	Aktiviranje predhodnega splakovanja Delno količinsko splakovanje se sproži, ko je uporabnik zaznan.	<ul style="list-style-type: none"> Za škropljenje WC-keramike pred uporabo, za preprečitev nastajanja oblog 	Vklop = <ON> Izklop = <OFF>	Izklopljeno

Točka menija [EN] [DE]	Opis	Uporaba	Vrednost	Tovarniška nastavitvev
34 [IntFlushM] [IntFlushM]	<p>Aktiviranje intervalnega splakovanja</p> <ul style="list-style-type: none"> Nadzorovano s strani uporabnika: Splakovanje se sproži po poteku [splakovalnega intervala] (točka menija 41), pri čemer se splakovalni interval ponovno zažene pri vsaki uporabi. Čas splakovanja se določi z vrednostjo [Čas splakovanja] (točka menija 46). Nadzorovano s strani intervala: Po poteku [splakovalnega intervala] (točka menija 41) se sproži splakovanje, ne glede na uporabe. Čas splakovanja se določi z vrednostjo [Čas splakovanja] (točka menija 46). Splakovanje razlike: Po poteku [splakovalnega intervala] (točka menija 41) se sproži splakovanje, ne glede na uporabe. Če je bilo v [splakovalnem intervalu] že opravljeno splakovanje, se splakne samo razlika do [časa splakovanja] (točka menija 46). 	<ul style="list-style-type: none"> Za napolnitev sifona pri nizki pogostnosti uporabe Za splakovanje stojee vode v cevovodu (higienska funkcija, preprečevanje stagnacije) 	[0] = izklop [1] = nadzorovano s strani uporabnika [2] = nadzorovano s strani intervala [3] = splakovanje razlike	[1]
Parametri				
40 [FishTime] [Spülzeit]	<p>Sigma 12 cm: Čas splakovanja pri polni količini Sigma 8 cm: Čas splakovanja pri delni količini</p> <p>Splakovalna količina se nastavi s časom splakovanja. (Navedene splakovalne količine so orientacijske vrednosti in so odvisne od WC-keramike.)</p>	<ul style="list-style-type: none"> Optimalno splakovanje WC-keramike 	Sigma 12 cm: Polna količina [0] = 4,5 l [1] = 5 l [2] = 5,5 l [3] = 6 l [4] = 6,5 l [5] = 7 l Sigma 8 cm: Delna količina [0] = 2,5 l [1] = 3 l [2] = 3,5 l [3] = 4 l [4] = 4,5 l	[2]
41 [IntervalT] [IntervalZ]	<p>Splakovalni interval za intervalno splakovanje</p> <p>Funkcija intervalnega splakovanja je določena v točki menija 34.</p>	–	1–168 h	24 h
42 [CleanTime] [ReiniZeit]	<p>Čas čiščenja</p> <p>Definira čas, med katerim je splakovanje onemogočeno, ko se zažene točka menija 23 [CleanMode] [Reinigung].</p>	–	1–20 min	10 min
43 [DetectRng] [ErfassDis]	<p>Velikost WC-keramike</p> <p>Velikost WC-keramike je pomembna za zaznavanje sedečega uporabnika.</p>	–	[0] = kratka [1] = srednja [2] = dolga	[1]

Točka menija [EN] [DE]	Opis	Uporaba	Vrednost	Tovarniška nastavitve
44 [DetectT] [VerweilZ]	Čas zadrževanja Za zaznavanje stoječega ali sedečega uporabnika je nastavljen minimalni čas zadrževanja na območju zaznavanja uporabnika. Čas zadrževanja je pomemben le, če je aktivirano samodejno aktiviranje splakovanja.	<ul style="list-style-type: none"> Za preprečevanje splakovanja pri nenamernem vstopu osebe v območje zaznavanja uporabnika 	1–60 s	7 s
45 [DelayTime] [Spülverzö]	Zakasnitev splakovanja Ko oseba zapusti območje zaznavanja uporabnika, se splakovanje sproži po poteku nastavljenega časa. Zakasnitev splakovanja je pomembna le, če je aktivirano samodejno aktiviranje splakovanja.	–	1–15 s	3 s
46 [HygFlshT] [HygFlshT]	Čas splakovanja za intervalno splakovanje Funkcija intervalnega splakovanja je določena v točki menija 34.	–	1–200 s	5 s
47 [SensorSel] [SensorSel]	Senzor za območje zaznavanja S funkcijo [Preveri območje zaznavanja] (točka menija 22) lahko preverite območje zaznavanja senzorjev. Tukaj se izbere aktivni senzor. <ul style="list-style-type: none"> Zaznavanje uporabnika: Senzor za območje zaznavanja uporabnika se aktivira. LED-dioda sveti = uporabnik zaznan. Ročno aktiviranje splakovanja: Senzor za območje zaznavanja za ročno aktiviranje splakovanja se aktivira. LED-dioda sveti = roka zaznana. Območje zaznavanja za prepoznavanje prisotnosti: Senzor za območje zaznavanja za prepoznavanje prisotnosti se aktivira. LED-dioda sveti = uporabnik se premika v območju zaznavanja. 	<ul style="list-style-type: none"> Za preverjanje zaznavanja uporabnika 	[0] = zaznavanje uporabnika [1] = ročno aktiviranje splakovanja [2] = območje zaznavanja za prepoznavanje prisotnosti	[0]

Tabela 2: Informacije

Točka menija [EN] [DE]	Opis
Števci	
50 [Days?] [SumBetrT?]	Skupno število obratovalnih dni Prikaz števila obratovalnih dni od zagona.
51 [Uses?] [SumBenut?]	Skupno število uporab Prikaz števila uporab od zagona.
52 [Flushes?] [SumSpül?]	Skupno število splakovanj Prikaz števila splakovanj od zagona.
53 [AutFlush?] [SumAutSp?]	Skupno število samodejnih splakovanj Prikaz števila samodejnih splakovanj od zagona.
54 [ManFlush?] [SumManSp?]	Skupno število ročnih splakovanj Prikaz števila ročnih splakovanj od zagona.
55 [FullFlsh?] [SumVollM?]	Število ročnih splakovanj z maksimalno količino Prikaz števila splakovanj z maksimalno količino splakovanja od zagona.
56 [PartFlsh?] [SumTeilM?]	Število ročnih splakovanj z delno količino Prikaz števila delnih količinskih splakovanj od zagona.
57 [IntFlush?] [SumIntSp?]	Skupno število intervalnih splakovanj Prikaz števila intervalnih splakovanj od zagona.
Informacije o napravi	
60 [TypeNo] [Modell-Nr]	Številka artikla Prikazuje številko artikla krmilnika za upravljanje WC-ja. Primer: [242251001] = 242.251.00.1
61 [SWVersion] [SWVersion]	Različica strojne programske opreme Prikaz različice strojne programske opreme krmilnika za upravljanje WC-ja. Primer: [0312] = različica 3.12
62 [SerialNo] [Serien-Nr]	Serijska številka Prikaz serijske številke krmilnika za upravljanje WC-ja.
63 [ManufDate] [ProdDatum]	Datum proizvodnje Prikaz datuma proizvodnje krmilnika za upravljanje WC-ja. Primer: [1520] = 15. teden, 2020
64 [TypePower] [Netz/Batt]	Način oskrbe Prikazuje vrsto napajanja (omrežni tok ali baterija). Primer: [0] = baterija / [1] = omrežni tok
65 [Battery%] [Batterie%]	Baterija Prikazuje stanje napolnjenosti baterije. Primer: [73] %

Nastavitev z aplikacijo Geberit

Po povezavi aplikacije Geberit z napravo so na voljo naslednje funkcije in nastavitve:

- Upravljanje:
 - Splakovanje: Sprožitev polnega ali delnega količinskega splakovanja
 - Čiščenje: Za nekaj minut prekinite aktiviranje splakovanja
- Nastavljanje parametrov in funkcij → glejte tabelo 3: »Nastavitve«
- Prikaz informacij o napravi, na primer stanje napolnjenosti baterije ali različica strojne programske opreme → glejte tabelo 4: »Informacija«
- Prikaz statističnih vrednosti o uporabi → glejte tabelo 4: »Informacija«
- Izvoz informacij o napravi in statističnih vrednosti
- Prikaz sporočil o napakah
- Zagon posodobitev strojne programske opreme
- Shranjevanje in prenos predhodnih nastavitvev

Nastavitve lahko v aplikaciji Geberit shranite kot predhodne nastavitve in jih prenesete v druge naprave istega tipa.

Tabela 3: Nastavitve

Točka menija	Opis	Uporaba	Vrednost	Tovarniška nastavitvev
Upravljanje				
[Splakovanje]	Sproži delno ali maksimalno količino splakovanja.	• Za preizkus delovanja dviznega mehanizma	Vklop/izklop	–
[Čiščenje]	Aktiviranje splakovanja se za [čas čiščenja] prekine. LED-dioda v oknu senzorja utripa vsake 3 sekunde.	• Za čiščenje aktivirne tipke in WC-ja, ne da bi tekla voda	Vklop/izklop	–
	[Čas čiščenja]	–	1–20 min	10 min
Ime in geslo				
[Ime]	Vsaki napravi lahko dodelite ime.	• Za identifikacijo naprave	–	–
[Geslo]	Vsaki napravi lahko dodelite geslo.	• Za zaščito naprave pred nepooblaščenim dostopom	–	–
Ukazi				
[Blokiranje splakovanja]	Aktiviranje splakovanja se za 10 ur prekine. Delovanje se lahko predčasno ustavi. Po 10 urah se delovanje samodejno zaključi.	• Za izvajanje servisnih del	Vklop/izklop	–

Točka menija	Opis	Uporaba	Vrednost	Tovarniška nastavitvev
Funkcije				
[Intervalno splakovanje]	<p>Aktiviranje intervalnega splakovanja</p> <ul style="list-style-type: none"> Nadzorovano s strani uporabnika: Splakovanje se sproži po poteku [splakovalnega intervala], pri čemer se splakovalni interval ponovno zažene pri vsaki uporabi. Čas splakovanja se določi z vrednostjo [Čas splakovanja]. Nadzorovano s strani intervala: Po poteku [splakovalnega intervala] se sproži splakovanje, ne glede na uporabe. Čas splakovanja se določi z vrednostjo [Čas splakovanja]. Splakovanje razlike: Po poteku [splakovalnega intervala] se sproži splakovanje, ne glede na uporabe. Če je bilo v [splakovalnem intervalu] že opravljeno splakovanje, se splakne samo razlika do [časa splakovanja]. 	<ul style="list-style-type: none"> Za napolnitev sifona pri nizki pogostnosti uporabe Za splakovanje stoječe vode v cevovodu (higienska funkcija, preprečevanje zastajanja) 	[Izklop], [nadzorovano s strani uporabnika], [nadzorovano s strani intervala], [splakovanje razlike]	[Nadzorovano s strani uporabnika]
	[Čas splakovanja]	–	1–200 s	5 s
	[Splakovalni interval]	–	1–168 h	24 h
	[Splakovalna količina] Splakovalna količina pri intervalnem splakovanju se izračuna na podlagi zgornjega [časa splakovanja] in [nastavitvev splakovalne količine].	<ul style="list-style-type: none"> Prikaz splakovalne količine 	–	–
[Vključitev splakovanja]	Po vklopu omrežne napetosti se aktivira splakovanje.	<ul style="list-style-type: none"> Za centralno aktiviranje splakovanja Za potrditev delovanja 	Vklop/izklop	Izklop
[Predhodno splakovanje]	Delno količinsko splakovanje se sproži, ko je uporabnik zaznan.	<ul style="list-style-type: none"> Za škropljenje WC-keramike pred uporabo, za preprečitev nastajanja oblog 	Vklop/izklop	Izklop
[Samodejno splakovanje]	Splakovanje se samodejno sproži, ko uporabnik stopi stran od WC-ja. Ročno splakovanje ni več potrebno.	<ul style="list-style-type: none"> Higiena, aktivirne tipke se ne smete dotakniti. 	Vklop/izklop	Vklop
[Ročno splakovanje]	Z eno roko v bližini infrardečega senzorja se lahko sproži predčasno ročno splakovanje.	<ul style="list-style-type: none"> Za sprožitev ročnega splakovanja med uporabo 	Vklop/izklop	Vklop

Točka menija	Opis	Uporaba	Vrednost	Tovarniška nastavitvev
[Nastavitev splakovalne količine] (za PO splakovalnike Sigma 12 cm)	[Maksimalna količina splakovanja] S to splakovalno količino se nastavi čas odpiranja splakovalnega ventila za maksimalno količino splakovanja. Navedene splakovalne količine so orientacijske vrednosti in so odvisne od WC-keramike.	<ul style="list-style-type: none"> • Optimalno splakovanje WC-keramike • Za funkcijo statistike • Za izračun splakovalne količine pri intervalnem splakovanju 	4,5 l 5 l 5,5 l 6 l 6,5 l 7 l	6 l
	[Delno količinsko splakovanje (statistika)] Za izračun porabe vode je treba navesti splakovalno količino delnega količinskega splakovanja. Na splakovalnem ventilu se lahko nastavi splakovalna količina za delno količinsko splakovanje.	<ul style="list-style-type: none"> • Za funkcijo statistike • Za izračun splakovalne količine pri intervalnem splakovanju 	1–5 l	2,5 l
	[Tlak pretoka (statistika)] Za izračun porabe vode je treba navesti tlak pretoka v oskrbovalnem vodu.	<ul style="list-style-type: none"> • Za funkcijo statistike • Za izračun splakovalne količine pri intervalnem splakovanju 	0,5–10 bar	3 bar
[Nastavitev splakovalne količine] (za PO splakovalnike Sigma 8 cm)	[Maksimalna količina splakovanja (statistika)] Za izračun porabe vode je treba navesti splakovalno količino maksimalne količine splakovanja. Nastavi se lahko splakovalna količina za maksimalno količino splakovanja.	<ul style="list-style-type: none"> • Za funkcijo statistike • Za izračun splakovalne količine pri intervalnem splakovanju 	1–8 l	6 l
	[Delno količinsko splakovanje] S to splakovalno količino se nastavi čas odpiranja splakovalnega ventila za delno količinsko splakovanje. Navedene splakovalne količine so orientacijske vrednosti in so odvisne od WC-keramike.	<ul style="list-style-type: none"> • Optimalno splakovanje WC-keramike • Za funkcijo statistike • Za izračun splakovalne količine pri intervalnem splakovanju 	2,5 l 3 l 3,5 l 4 l 4,5 l	3,5 l
	[Tlak pretoka (statistika)] Za izračun porabe vode je treba navesti tlak pretoka v oskrbovalnem vodu.	<ul style="list-style-type: none"> • Za funkcijo statistike • Za izračun splakovalne količine pri intervalnem splakovanju 	0,5–10 bar	5 bar
[Zakasnitev splakovanja]	Ko oseba zapusti območje zaznavanja uporabnika, se splakovanje sproži po poteku nastavljenega časa. Zakasnitev splakovanja je pomembna le, če je aktivirano samodejno aktiviranje splakovanja.	–	1–15 s	3 s

Točka menija	Opis	Uporaba	Vrednost	Tovarniška nastavitve
[Čas zadrževanja]	Za zaznavanje stoječega ali sedečega uporabnika je nastavljen minimalni čas zadrževanja na območju zaznavanja uporabnika. Čas zadrževanja je pomemben le, če je aktivirano samodejno aktiviranje splakovanja.	<ul style="list-style-type: none"> • Za preprečevanje splakovanja pri nenamernem vstopu osebe v območje zaznavanja uporabnika 	1–60 s	7 s
[Območje zaznavanja]	<p>Če je v območju zaznavanja objekt, sveti rdeča LED-dioda v oknu sensorja. Splakovanje se ne sproži. Po 10 min se delovanje samodejno zaključí.</p> <ul style="list-style-type: none"> • Zaznavanje uporabnika: Senzor za območje zaznavanja uporabnika se aktivira. LED-dioda zasveti in aplikacija preklopi na zeleno barvo = uporabnik je bil zaznan. • Ročno aktiviranje splakovanja: Senzor za območje zaznavanja za ročno splakovanje se aktivira. LED-dioda zasveti in aplikacija preklopi na zeleno barvo = roka je bila zaznana. • Območje zaznavanja za prepoznavanje prisotnosti: Senzor za območje zaznavanja za prepoznavanje prisotnosti se aktivira. LED-dioda zasveti in aplikacija preklopi na zeleno barvo = uporabnik se giblje v območju zaznavanja. 	<ul style="list-style-type: none"> • Za preverjanje zaznavanja uporabnika 	[Zaznavanje uporabnika], [ročno aktiviranje splakovanja], [območje zaznavanja za prepoznavanje prisotnosti]	–
	[Območje zaznavanja] za zaznavanje uporabnika lahko prilagodite v 3 korakih.	<ul style="list-style-type: none"> • Za optimizacijo območja zaznavanja uporabnika 	Kratko Srednje Dolgo	Srednje
[Shranitev kot prednastavitve]	Trenutne nastavitve so shranjene v aplikaciji in jih je tako mogoče prenesti v druge naprave istega tipa.	<ul style="list-style-type: none"> • Za zagon več naprav z enakimi nastavitvami 	–	–
[Ponovni zagon končne naprave]	Upravljanje WC-ja se ponovno zažene.	<ul style="list-style-type: none"> • Za odpravljanje napak v delovanju 	–	–
[Tovarniške nastavitve]	Vse funkcije se ponastavijo na tovarniške nastavitve.	<ul style="list-style-type: none"> • Za odpravljanje napak v delovanju 	–	–

Tabela 4: Informacija

Točka menija aplikacije Geberit	Opis
Informacije	
[Številka artikla]	Prikazuje številko artikla upravljanja WC-ja.
[Različica strojne programske opreme]	Prikaz različice strojne programske opreme upravljanja WC-ja.
[Serijska številka]	Prikaz serijske številke upravljanja WC-ja.
[Datum proizvodnje]	Prikaz datuma proizvodnje upravljanja WC-ja.
[Način oskrbe]	Prikazuje vrsto napajanja (omrežno delovanje ali baterija).
[Baterija]	Prikazuje kapaciteto baterije.
Statistika	
[Statistika]	Prikaže različne informacije, kot je število uporab ali poraba vode v želenem obdobju.
Števci	
[Skupni obratovalni dnevi]	Prikaz števila obratovalnih dni od zagona.
[Število obratovalnih dni od zadnjega vklopa]	Prikaz števila obratovalnih dni od zadnjega vklopa.
[Skupne uporabe]	Prikaz števila uporab od zagona.
[Število uporab od zadnjega vklopa]	Prikaz števila uporab od zadnjega vklopa.
[Skupna splakovanja]	Prikaz števila splakovanj od zagona.
[Število splakovanj od zadnjega vklopa]	Prikaz števila splakovanj od zadnjega vklopa.
[Skupno število samodejnih splakovanj]	Prikaz števila samodejnih splakovanj od zagona.
[Število samodejnih splakovanj od zadnjega vklopa]	Prikaz števila samodejnih splakovanj od zadnjega vklopa.
[Skupno število ročnih splakovanj]	Prikaz števila ročnih splakovanj od zagona.
[Število ročnih splakovanj od zadnjega vklopa]	Prikaz števila ročnih splakovanj od zadnjega vklopa.
[Skupna maksimalna količina splakovanja]	Prikaz števila ročnih splakovanj z maksimalno količino od zagona.
[Maksimalna količina splakovanja od zadnjega vklopa]	Prikaz števila ročnih splakovanj z maksimalno količino od zadnjega vklopa.
[Skupno število delnih količinskih splakovanj]	Prikaz števila ročnih splakovanj z delno količino od zagona.
[Število delnih količinskih splakovanj od zadnjega vklopa]	Prikaz števila ročnih splakovanj z delno količino od zadnjega vklopa.
[Skupna intervalna splakovanja]	Prikaz števila intervalnih splakovanj od zagona.
[Število intervalnih splakovanj od zadnjega vklopa]	Prikaz števila intervalnih splakovanj od zadnjega vklopa.

SL

Odstranjevanje

Sestavine

Ta izdelek izpolnjuje zahteve direktive 2011/65/EU (RoHS) (omejitev uporabe določenih nevarnih snovi v električnih in elektronskih napravah).

Odstranjevanje odpadne električne in elektronske opreme



Simbol prečrtanega zabojnika na kolesih pomeni, da odpadne električne in elektronske opreme ni dovoljeno odlagati med ostale odpadke, temveč jo je treba odstraniti ločeno. Končni uporabniki so zakonsko obvezani, da stare naprave predajo javnim organom za odstranjevanje odpadkov, distributerjem ali jih vrnejo proizvajalcu Geberit, kjer bodo poskrbeli za strokovno odstranjevanje. Številni distributerji električne in elektronske opreme so obvezani, da brezplačno prevzamejo odpadno električno in elektronsko opremo. Če želite stare naprave vrniti proizvajalcu Geberit, stopite v stik s pristojnim prodajnim ali servisnim podjetjem.

Odpadne baterije in akumulatorje, ki niso vgrajeni v staro napravo, ter sijalke, ki jih je mogoče odstraniti iz stare naprave, ne da bi se pri tem uničile, morate odstraniti iz stare naprave, preden jih predate službi za odstranjevanje odpadkov.

Če so v stari napravi shranjeni osebni podatki, jih morajo končni uporabniki sami izbrisati, preden napravo predajo službi za odstranjevanje odpadkov.

Sigurnost

O ovom dokumentu

Ovaj dokument vrijedi za stručno održavanje Geberit uređaja za aktiviranje ispiranja WC-a s elektroničkim aktiviranjem ispiranja, mrežnim napajanjem ili napajanjem baterijama, tipkom za aktiviranje Sigma10.

Ovaj dokument vrijedi za izvedbu ovog uređaja za aktiviranje ispiranja WC-a s Bluetooth® sučeljem. Ovaj uređaj za aktiviranje ispiranja WC-a na označnoj pločici ima oznaku „BAWC-04-A” ili „BAWC-04-B” i logotip Geberit Connect.

Ciljana grupa

Ovaj proizvod smiju održavati i popravljati samo tehnički stručnjaci. Tehnički je stručnjak osoba koja je na temelju svoje stručne izobrazbe, obuke i/ili iskustva osposobljena za prepoznavanje rizika i izbjegavanje opasnosti koje se pojavljuju tijekom uporabe proizvoda.


Propisna uporaba

Geberit uređaj za aktiviranje ispiranja WC-a s elektroničkim aktiviranjem ispiranja, mrežnim napajanjem ili napajanjem baterijama, tipkom za aktiviranje Sigma10, namijenjen je za aktiviranje ispiranja kod Geberit Sigma ugradbenih vodokotlića.

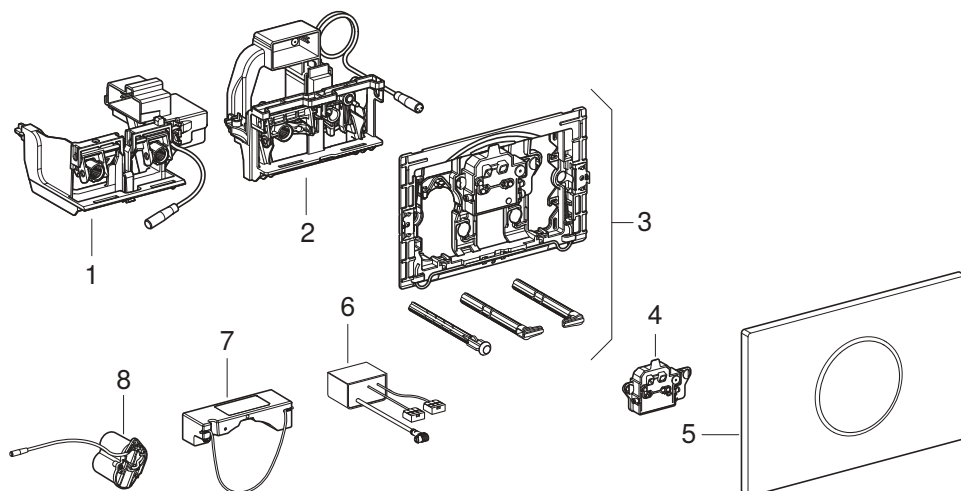
Sigurnosne napomene

- Za popravak upotrebljavajte samo originalne rezervne dijelove.
- Ne poduzimajte nikakve izmjene ili dodatne instalacije na proizvodu.

Pregled stupnjeva upozorenja i simbola u ovim uputama

Stupnjevi upozorenja i simboli
POZOR Označava opasnost koja može prouzročiti materijalnu štetu ako se ne izbjegne.
 Upućuje na važnu informaciju.

Struktura



- 1 Podizni mehanizam za Geberit Sigma ugradbeni vodokotlić 12 cm
- 2 Podizni mehanizam za Geberit Sigma ugradbeni vodokotlić 8 cm
- 3 Montažni okvir
- 4 Uređaj za aktiviranje ispiranja
- 5 Geberit tipka za aktiviranje Sigma10
- 6 Napajanje od 12 V
- 7 Napajanje za električnu i komunikacijsku priključnicu od 12 V
- 8 Pretinac za baterije

Tehnički podaci

	Mrežno napajanje	Napajanje baterijama ¹⁾
Nazivni napon	85–240 V AC	–
Frekvencija mreže	50 – 60 Hz	–
Tip baterije	–	LR20
Radni napon	12 V DC	3 V DC
Maksimalna potrošnja energije	4 W	4 W
Potrošnja energije u pripravi	0,15 W	0,15 W
Stupanj zaštite	IP45	IP45
Tvornička postavka vremena detekcije	7 s	7 s
Područje podešavanja vremena detekcije	1 – 60 s	1 – 60 s
Tvornička postavka vremena programiranog higijenskog ispiranja	5 s	5 s
Područje podešavanja vremena programiranog higijenskog ispiranja	1 – 200 s	1 – 200 s
Tvornička postavka ispiranja u intervalima	24 h	24 h
Područje podešavanja ispiranja u intervalima	1–168 h	1–168 h
Bežična tehnologija	Bluetooth® Low Energy ²⁾	
Opseg frekvencije	2400 – 2483,5 MHz	
Maksimalna izlazna snaga	4 dBm	

¹⁾ Vijek trajanja baterije: oko 2 godine ili 50.000 ispiranja

²⁾ Marka Bluetooth® i njezini logotipi vlasništvo su tvrtke Bluetooth SIG, Inc., a Geberit posjeduje licencu za njihovu uporabu.

Pojednostavljena izjava o sukladnosti EU-a

Geberit International AG ovime izjavljuje da je radijska oprema tipa Geberit uređaj za aktiviranje ispiranja WC-a s elektroničkim aktiviranjem ispiranja, mrežnim napajanjem ili napajanjem baterijama, tipkom za aktiviranje Sigma10, u skladu s Direktivom 2014/53/EU.

Cjeloviti tekst izjave o sukladnosti EU-a dostupan je na sljedećoj internetskoj adresi:
<https://doc.geberit.com/970890000.pdf>.

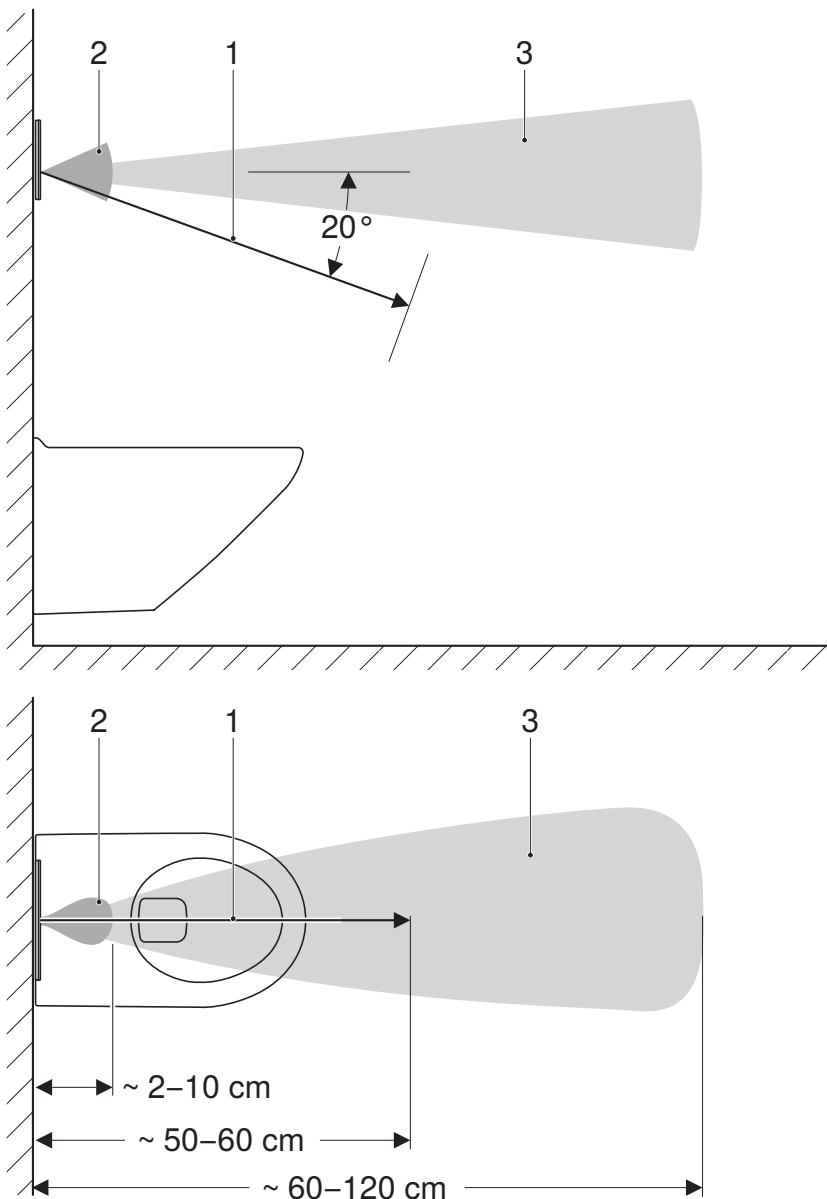
Princip funkcioniranja

Iza tipke za aktiviranje uređaja za aktiviranje ispiranja WC-a nalaze se brojni infracrveni senzori. Ti senzori očitavaju različita područja detekcije.

Područje detekcije korisnika (1) utvrđuje nalazi li se korisnik u sjedećem ili uspravnom položaju ispred uređaja za aktiviranje ispiranja WC-a.

Ako se rukom prijeđe granicu područja detekcije za ručno aktiviranje ispiranja (2), uređaj za aktiviranje ispiranja WC-a pokreće ispiranje djelomičnom ili potpunom količinom vode. Ako se ruka kratko drži u području detekcije, uređaj za aktiviranje ispiranja WC-a aktivira ispiranje potpunom količinom vode. Ako se ruka dugo drži u području detekcije, uređaj za aktiviranje ispiranja WC-a aktivira ispiranje djelomičnom količinom vode.

Područje detekcije prisutnosti (3) aktivno je samo kod napajanja baterijama i služi štednji energije. Čim u tom području dođe do promjene, aktivira se područje detekcije korisnika.



Slika 1: Područja detekcije

- 1 Područje detekcije korisnika
- 2 Područje detekcije za ručno aktiviranje ispiranja
- 3 Područje detekcije prisutnosti

Upotreba

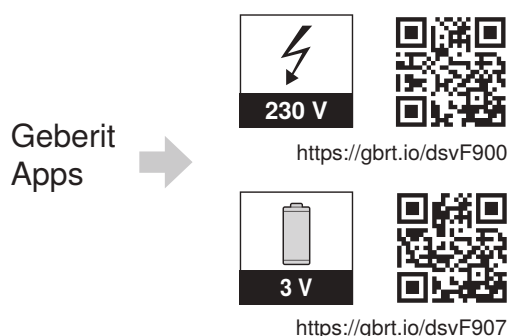
Aplikacije Geberit

Za upotrebu, postavke i održavanje na raspolaganju su različite aplikacije Geberit. Aplikacije s uređajem komuniciraju putem Bluetooth® sučelja.

Aplikacije Geberit besplatno su dostupne za pametne telefone Android i iOS u odgovarajućoj trgovini aplikacijama.

Uspostavljanje veze s uređajem

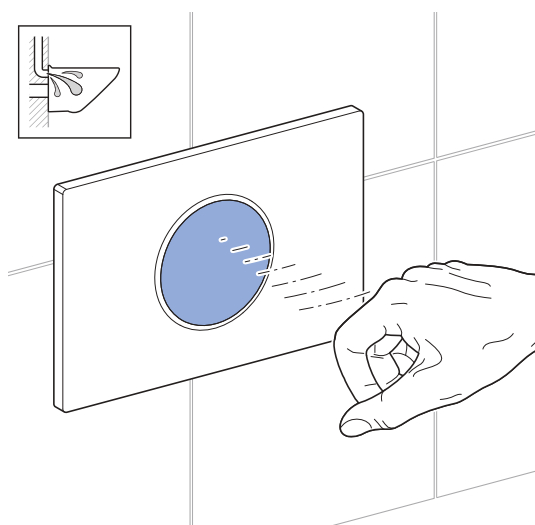
- ▶ Skenirajte QR kôd i slijedite upute na određenoj stranici.



Aktiviranje ručnog ispiranja

Ručno ispiranje pokreće se rukom ispred IC senzora.

- ▶ Držite ruku otprilike 15 cm ispred tipke za aktiviranje. Ne morate dodirnuti tipku za aktiviranje. Za ispiranje potpunom količinom vode držite ruku oko 0,5 – 1 sekundu, a za ispiranje djelomičnom količinom vode oko 1 – 2 sekunde u području detekcije.

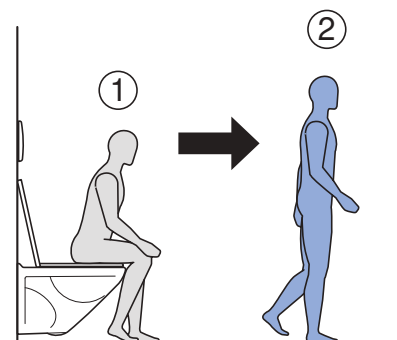
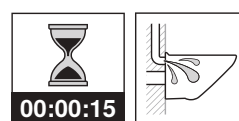


U svrhe testiranja ispiranje se može aktivirati i aplikacijom Geberit.

Aktiviranje automatskog ispiranja

Automatsko ispiranje pokreće se nakon što se udaljite od WC-a.

- ▶ Udaljite se iz područja detekcije korisnika.



Automatsko aktiviranje ispiranja tvornički je aktivirano. Može se deaktivirati u bilo kojem trenutku Geberit aplikacijom.

Uklanjanje smetnji

Sljedeće mjere za uklanjanje smetnji može provesti rukovatelj:

- Čišćenje tipke za aktiviranje
- Zamjena baterija

Ove mjere opisane su u pogonskim uputama 970.766.00.0.

Smetnja	Uzrok	Uklanjanje
Neispravno ispiranje (prerano, prekasno, neželjeno)	Prozor senzora zaprljan ili mokar	▶ Očistite ili osušite tipku za aktiviranje. → Vidi pogonske upute 970.766.00.0.
	Prozor senzora ogreben	▶ Zamijenite tipku za aktiviranje.
Ispiranje se aktivira bez ručnog aktiviranja prilikom udaljavanja od WC-a.	Automatsko aktiviranje ispiranja aktivno	▶ Deaktiviranje automatskog aktiviranja ispiranja.
Voda stalno curi u WC školjku.	Smetnja u softveru	▶ Isključite napajanje (osigurač) na 10 sekundi. ▶ Ponovno pokrenite uređaj za aktiviranje ispiranja WC-a s pomoću Geberit aplikacije.
	Ravna brtva izljevnom ventila u vodokotliću je neispravna	▶ Zamijenite ravnu brtvu.
	Uljevni ventil u vodokotliću je neispravan	▶ Zamijenite uljevni ventil.
WC školjka nije dobro isprana.	Količine vode za ispiranje pogrešno su namještene	▶ Postavite puno i djelomično ispiranje na izljevnom ventilu. ▶ Namjestite djelomično ispiranje s pomoću Geberit servisnog daljinskog upravljača. ▶ Punu količinu ispiranja postavite s pomoću Geberit aplikacije.
	WC školjka puna je kamenca	▶ Uklonite kamenac s WC školjke.
Ispiranje se ne može aktivirati.	Prekid napajanja	▶ Provjerite napajanje (osigurač).
Ispiranje se ne može aktivirati. LED dioda u prozoru senzora treperi kad se korisnik nalazi u području detekcije korisnika.	Kapacitet baterije nizak	▶ Zamijenite baterije. → Vidi pogonske upute 970.766.00.0.
Ispiranje se ne može aktivirati. LED dioda u prozoru senzora svijetli kad se korisnik nalazi u području detekcije korisnika.	Baterije su prazne	▶ Zamijenite baterije. → Vidi pogonske upute 970.766.00.0.
Ispiranje se ne može aktivirati. LED dioda u prozoru senzora brzo treperi.	Utikač podiznog mehanizma nije pravilno umetnut	▶ Provjerite kabelski spoj između podiznog mehanizma i uređaja za aktiviranje ispiranja.
	Podizni mehanizam je neispravan	▶ Zamijenite podizni mehanizam.

Održavanje

Struktura poglavlja Održavanje

Upute za postupanje navedene u ovom poglavlju moraju se provesti zajedno s pripadajućim slijedom slika u dodatku. U uputi za postupanje upućuje se na pripadajuće slijedove slika.

Održavanje od strane rukovatelja

Sljedeće popravke i postavke može provesti rukovatelj. → Vidi pogonske upute 970.766.00.0.

- Čišćenje tipke za aktiviranje
- Zamjena baterija

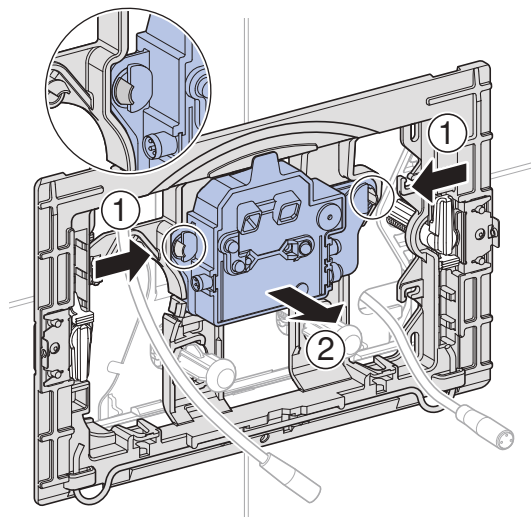
Održavanje od tehničkih stručnjaka

Popravke navedene u sljedećim poglavljima smije izvoditi samo tehnički stručnjak.

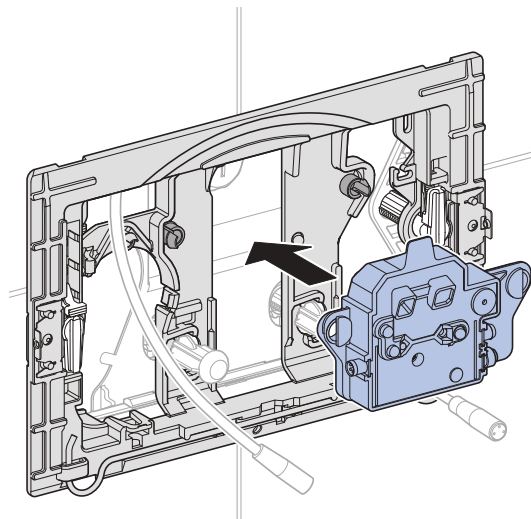
Zamjena uređaja za aktiviranje ispiranja

1 Demontirajte tipku za aktiviranje i iskopčajte kabel. → Vidi slijed slika **1**, stranica 632.

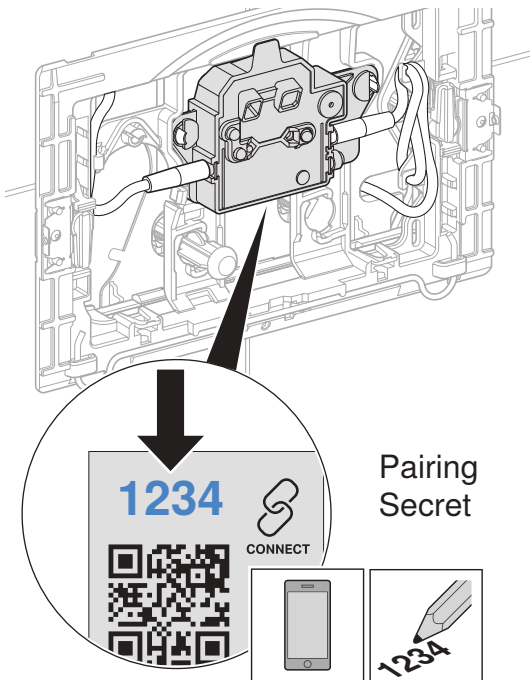
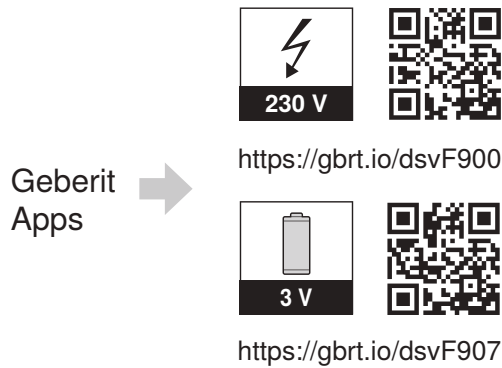
2 Izvadite uređaj za aktiviranje ispiranja i propisno ga zbrinite.



3 Umetnite novi uređaj za aktiviranje ispiranja.



- 4** Po potrebi instalirajte Geberit aplikaciju i zabilježite Pairing Secret novog uređaja za aktiviranje ispiranja.



- 5** Priključite oba kabela i montirajte tipku za aktiviranje. → Vidi slijed slika **3**, stranica 635.
- 6** Provjerite funkciju. → Vidi „Aktiviranje ručnog ispiranja”, stranica 337.
- 7** Po potrebi promijenite postavke s pomoću Geberit aplikacije.

Zamjena podiznog mehanizma

- 1** Demontirajte tipku za aktiviranje i iskopčajte kabel. → Vidi slijed slika **1**, stranica 632.
- 2** Demontirajte montažni okvir i zaštitnu ploču. → Vidi slijed slika **2**, stranica 632.
- 3** Izvadite podizni mehanizam i propisno ga zbrinite.
- 4** Montirajte novi podizni mehanizam.
- 5** Montirajte zaštitnu ploču i montažni okvir.
- 6** Priključite oba kabela i montirajte tipku za aktiviranje. → Vidi slijed slika **3**, stranica 635.
- 7** Provjerite funkciju. → Vidi „Aktiviranje ručnog ispiranja”, stranica 337.

Njega i čišćenje

POZOR

Oštećenje površina uslijed agresivnih i abrazivnih sredstava za čišćenje

- ▶ Ne koristite nikakva sredstva za čišćenje koja sadrže klor ili kiselinu niti ona koja grebu ili nagrizaaju.

i Geberit za čišćenje preporučuje Geberit AquaClean komplet za čišćenje (art. br. 242.547.00.1).

Za čišćenje tipke za aktiviranje ispiranja može se potisnuti na nekoliko minuta s pomoću Geberit aplikacije.

- 1** Površine očistite mekom krpom i blagim tekućim sredstvom za čišćenje.
- 2** Obrišite površine mekom suhom krpom.

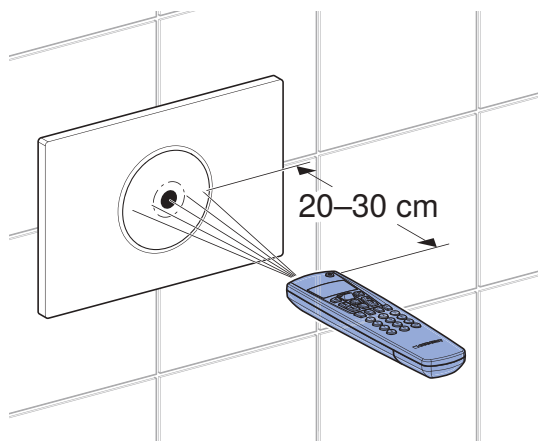
Namještanje postavki

Ove postavke namješta tehnički stručnjak prilikom puštanja u pogon.

Sve funkcije ili postavke mogu se izvesti aplikacijom Geberit ili Geberit servisnim daljinskim upravljačem. Ručno namještanje postavki nije moguće s pomoću infracrvenog senzora.

Namještanje postavki s pomoću Geberit servisnog daljinskog upravljača

Infracrveno sučelje za komunikaciju s Geberit servisnim daljinskim upravljačem nalazi se na sredini tipke za aktiviranje. Kako biste mogli namjestiti postavke, Geberit servisni daljinski upravljač mora se usmjeriti prema infracrvenom sučelju s razmakom od 20 do 30 cm te namjestiti na dvosmjerni mod.



Slika 2: Upotreba uz pomoć Geberit servisnog daljinskog upravljača

Na Geberit servisnom daljinskom upravljaču dostupne su sljedeće funkcije i postavke:

- Upotreba:
 - Ispiranje: pokretanje ispiranja potpunom ili djelomičnom količinom vode
 - Čišćenje: odgađanje aktiviranja ispiranja na nekoliko minuta
- Postavljanje parametara i funkcija → vidi tablicu 1: „Postavke”
- Prikaz informacija o uređaju → vidi tablicu 2: „Informacije”
- Prikaz statističkih vrijednosti za uporabu → vidi tablicu 2: „Informacije”

U sljedećoj tablici brojevi i pojmovi u stupcu „Stavka izbornika” odgovaraju prikazu na Geberit servisnom daljinskom upravljaču. Daljnje informacije možete naći u uputama za korištenje Geberit servisnog daljinskog upravljača.

Tablica 1: Postavke

Stavka izbornika [EN] [DE]	Opis	Primjena	Vrijednost	Tvorničke postavke
Naredbe				
20 [FullFlush] [VollMenge]	Aktiviranje ispiranja potpunom količinom vode Pokreće ispiranje potpunom količinom vode.	• Za provjeru rada podiznog mehanizma	Početak = <OK>	–
21 [PartFlush] [TeilMenge]	Aktiviranje djelomičnog ispiranja Pokreće ispiranje djelomičnom količinom vode.	• Za provjeru rada podiznog mehanizma	Početak = <OK>	–

Stavka izbornika [EN] [DE]	Opis	Primjena	Vrijednost	Tvorničke postavke
22 [RangeTest] [TestErfas]	Provjera područja detekcije Ako se u području detekcije nalazi objekt, crvena LED dioda u prozoru senzora svijetli. Ispiranje se ne aktivira. Nakon 10 min funkcija se automatski isključuje. Aktivni senzor za područje detekcije odabire se stavkom izbornika 47.	<ul style="list-style-type: none"> Za provjeru prepoznavanja korisnika 	Početak = <OK>	–
23 [CleanMode] [Reinigung]	Aktiviranje moda za čišćenje Aktiviranje ispiranja odgađa se tijekom trajanja [Vremena čišćenja] (stavka izbornika 42). LED dioda u prozoru senzora treperi svake 3 sekunde. Funkcija se zaustavlja ponovnim uspostavljanjem veze s Geberit servisnim daljinskim upravljačem.	<ul style="list-style-type: none"> Za čišćenje tipke za aktiviranje i WC-a bez puštanja vode 	Početak = <OK>	–
24 [BlocFlush] [Blockiere]	Blokiranje ispiranja Aktiviranje ispiranja blokira se na 10 h. Funkcija se zaustavlja ponovnim uspostavljanjem veze s Geberit servisnim daljinskim upravljačem. Nakon 10 h funkcija se automatski isključuje.	<ul style="list-style-type: none"> Za izvođenje radova na održavanju 	Početak = <OK>	–
25 [FactorySet] [Werkeinst]	Tvorničke postavke Sve se funkcije vraćaju na tvorničke postavke.	<ul style="list-style-type: none"> Kod smetnji u radu 	Početak = <OK> Potvrda = <R>, <OK>	–
Programi				
30 [AutFlshEn] [AutFlshEn]	Uključivanje automatskog ispiranja Ispiranje se automatski aktivira prilikom udaljavanja od WC-a. Ručno aktiviranje ispiranja nije više potrebno.	<ul style="list-style-type: none"> Higijena; nije potrebno dodirnuti tipku za aktiviranje. 	Uključeno = <ON> Isključeno = <OFF>	Uključeno
31 [ManFlshEn] [FreiManSp]	Uključivanje ručnog ispiranja Pokretom ruke tik ispred infracrvenog senzora može se aktivirati prijevremeno ručno ispiranje.	–	Uključeno = <ON> Isključeno = <OFF>	Uključeno
32 [PowOnFlsh] [NetzEinSp]	Aktiviranje ispiranja po uspostavi mrežnog napajanja Nakon uključivanja mrežnog napona aktivira se ispiranje.	<ul style="list-style-type: none"> Za centralno aktiviranje ispiranja Za potvrdu funkcije 	Uključeno = <ON> Isključeno = <OFF>	Isključeno
33 [PreFlush] [Vorspülng]	Aktiviranje predispiranja Pri detekciji korisnika aktivira se ispiranje djelomičnom količinom vode.	<ul style="list-style-type: none"> Za vlaženje WC školjke prije uporabe kako bi se izbjeglo stvaranje naslaga 	Uključeno = <ON> Isključeno = <OFF>	Isključeno

Stavka izbornika [EN] [DE]	Opis	Primjena	Vrijednost	Tvorničke postavke
34 [IntFlushM] [IntFlushM]	<p>Aktiviranje programiranog higijenskog ispiranja</p> <ul style="list-style-type: none"> Upravljanje od strane korisnika: ispiranje se aktivira po isteku [Intervala ispiranja] (stavka izbornika 41), pri čemu se interval ispiranja ponovno pokreće pri svakoj uporabi. Vrijeme ispiranja određuje se s pomoću vrijednosti [Vrijeme ispiranja] (stavka izbornika 46). Upravljanje putem intervala: ispiranje se aktivira po isteku [Intervala ispiranja] (stavka izbornika 41), neovisno o uporabi. Vrijeme ispiranja određuje se s pomoću vrijednosti [Vrijeme ispiranja] (stavka izbornika 46). Ispiranje prema razlici: ispiranje se aktivira po isteku [Intervala ispiranja] (stavka izbornika 41), neovisno o uporabi. Ako su unutar [Intervala ispiranja] već obavljena ispiranja, ispiranje se samo razlika u [Vremenu ispiranja] (stavka izbornika 46). 	<ul style="list-style-type: none"> Za dopunjavanje sifona pri niskoj učestalosti uporabe Za ispiranje stajaće vode u cjevovodu (funkcija higijene, sprječavanje ustajalosti) 	<p>[0] = isključeno [1] = upravljanje od strane korisnika [2] = upravljanje putem intervala [3] = ispiranje prema razlici</p>	[1]
Parametri				
40 [FishTime] [Spülzeit]	<p>Sigma 12 cm: vrijeme pune količine ispiranja Sigma 8 cm: vrijeme djelomičnog ispiranja</p> <p>Količina ispiranja postavlja se prema vremenu ispiranja. (Navedene količine ispiranja orijentacijske su vrijednosti i ovise o WC školjki.)</p>	<ul style="list-style-type: none"> Optimalno ispiranje WC školjke 	<p>Sigma 12 cm: puna količina ispiranja [0] = 4,5 l [1] = 5 l [2] = 5,5 l [3] = 6 l [4] = 6,5 l [5] = 7 l Sigma 8 cm: djelomično ispiranje [0] = 2,5 l [1] = 3 l [2] = 3,5 l [3] = 4 l [4] = 4,5 l</p>	[2]
41 [IntervalT] [IntervalZ]	<p>Interval ispiranja za programirano higijensko ispiranje</p> <p>Funkcija programiranog higijenskog ispiranja određena je stavkom izbornika 34.</p>	–	1 – 168 h	24 h
42 [CleanTime] [ReiniZeit]	<p>Vrijeme čišćenja</p> <p>Definira trajanje odgađanja ispiranja, po pokretanju stavke izbornika 23 [CleanMode] [Reinigung].</p>	–	1 – 20 min	10 min

Stavka izbornika [EN] [DE]	Opis	Primjena	Vrijednost	Tvorničke postavke
43 [DetectRng] [ErfassDis]	Veličina WC školjke Veličina WC školjke bitna je za detekciju sjedećeg korisnika.	–	[0] = kratka [1] = srednja [2] = duga	[1]
44 [DetectT] [VerweilZ]	Vrijeme detekcije Kako bi se prepoznalo je li korisnik u uspravnom ili sjedećem položaju, definira se minimalno vrijeme detekcije u području detekcije korisnika. Vrijeme detekcije relevantno je samo ako je uključeno automatsko aktiviranje ispiranja.	<ul style="list-style-type: none"> Za sprječavanje ispiranja u slučaju nehotičnog ulaska neke osobe u područje detekcije korisnika 	1 – 60 s	7 s
45 [DelayTime] [Spülverzö]	Odgoda ispiranja Nakon napuštanja područja detekcije korisnika sustav čeka do isteka namještenog vremena prije nego što se aktivira ispiranje. Odgoda ispiranja relevantna je samo ako je uključeno automatsko aktiviranje ispiranja.	–	1 – 15 s	3 s
46 [HygFlshT] [HygFlshT]	Vrijeme ispiranja za programirano higijensko ispiranje Funkcija programiranog higijenskog ispiranja određena je stavkom izbornika 34.	–	1 – 200 s	5 s
47 [SensorSel] [SensorSel]	Senzor za područje detekcije Funkcijom [Provjera područja detekcije] (stavka izbornika 22) može se provjeriti područje detekcije senzora. Ovdje se odabire aktivni senzor. <ul style="list-style-type: none"> Detekcija korisnika: aktivira se senzor za područje detekcije korisnika. LED dioda svijetli = korisnik je prepoznat. Ručno aktiviranje ispiranja: aktivira se senzor za područje detekcije za ručno aktiviranje ispiranja. LED dioda svijetli = ručno aktiviranje je prepoznato. Detekcija prisutnosti: aktivira se senzor za detekciju prisutnosti. LED dioda svijetli = korisnik se kreće u području detekcije. 	<ul style="list-style-type: none"> Za provjeru detekcije korisnika 	[0] = detekcija korisnika [1] = ručno aktiviranje ispiranja [2] = detekcija prisutnosti	[0]

Tablica 2: Informacije

Stavka izbornika [EN] [DE]	Opis
Brojač	
50 [Days?] [SumBetrT?]	Ukupni broj dana rada Prikazuje broj dana rada od puštanja u pogon.
51 [Uses?] [SumBenut?]	Ukupni broj korištenja Prikazuje broj korištenja od puštanja u pogon.
52 [Flushes?] [SumSpül?]	Ukupni broj ispiranja Pokazuje broj ispiranja od puštanja u pogon.
53 [AutFlush?] [SumAutSp?]	Ukupan broj automatskih ispiranja Pokazuje broj automatskih ispiranja od prvog puštanja u pogon.
54 [ManFlush?] [SumManSp?]	Ukupan broj ručnih ispiranja Pokazuje broj ručnih ispiranja od prvog puštanja u pogon.
55 [FullFlsh?] [SumVollM?]	Broj ručnih ispiranja potpunom količinom vode Pokazuje broj ispiranja potpunom količinom vode od prvog puštanja u pogon.
56 [PartFlsh?] [SumTeilM?]	Broj ručnih djelomičnih ispiranja Pokazuje broj ispiranja djelomičnom količinom vode od prvog puštanja u pogon.
57 [IntFlush?] [SumIntSp?]	Ukupni broj intervala ispiranja Prikazuje broj intervala ispiranja od puštanja u pogon.
Informacije o uređaju	
60 [TypeNo] [Modell-Nr]	Broj artikla Pokazuje broj artikla uređaja za aktiviranje ispiranja. Primjer: [242251001] = 242.251.00.1
61 [SWVersion] [SWVersion]	Verzija programske opreme Pokazuje verziju programske opreme uređaja za aktiviranje ispiranja. Primjer: [0312] = verzija 3.12
62 [SerialNo] [Serien-Nr]	Serijski broj Pokazuje serijski broj uređaja za aktiviranje ispiranja.
63 [ManufDate] [ProdDatum]	Datum proizvodnje Pokazuje datum proizvodnje uređaja za aktiviranje ispiranja. Primjer: [1520] = 15. tjedan, 2020.
64 [TypePower] [Netz/Batt]	Vrsta napajanja Prikazuje vrstu napajanja (mrežno napajanje ili baterija). Primjer: [0] = baterija / [1] = mrežno napajanje
65 [Battery%] [Batterie%]	Baterija Prikazuje kapacitet baterije. Primjer: [73] %

Namještanje postavki s pomoću Geberit aplikacije

Nakon što se Geberit aplikacija spoji s uređajem, dostupne su sljedeće funkcije i postavke:

- Uporaba:
 - Ispiranje: Pokretanje potpunog ili djelomičnog ispiranja
 - Čišćenje: Odgađanje aktiviranja ispiranja na nekoliko minuta
- Postavljanje parametara i funkcija → vidi tablicu 3: „Postavke”
- Prikaz informacija o uređaju poput stanja napunjenosti baterije ili verzije programske opreme → vidi tablicu 4: „Informacije”
- Prikaz statističkih vrijednosti za uporabu → vidi tablicu 4: „Informacije”
- Izvoz informacija o uređaju i statističkih vrijednosti
- Prikaz poruka greški
- Izvođenje ažuriranja programske opreme
- Spremanje i prenošenje zadanih postavki

Postavke se mogu spremati u Geberit aplikaciji kao zadane postavke i prenijeti na druge uređaje iste vrste.

Tablica 3: Postavke

Stavka izbornika	Opis	Primjena	Vrijednost	Tvorničke postavke
Uporaba				
[Ispiranje]	Pokreće djelomično ili potpuno ispiranje.	• Za provjeru rada podiznog mehanizma	Uključeno/isključeno	–
[Čišćenje]	Aktiviranje ispiranja odgađa se za [Vrijeme čišćenja]. LED dioda u prozoru senzora treperi svake 3 sekunde.	• Za čišćenje tipke za aktiviranje i WC-a bez puštanja vode	Uključeno/isključeno	–
	[Vrijeme čišćenja]	–	1 – 20 min	10 min
Ime i lozinka				
[Naziv]	Svakom uređaju može se dodijeliti naziv.	• Za identifikaciju uređaja	–	–
[Lozinka]	Svakom uređaju može se dodijeliti lozinka.	• Za zaštitu uređaja od neovlaštenog pristupa	–	–
Naredbe				
[Blokiraj ispiranje]	Aktiviranje ispiranja blokira se na 10 h. Funkcija se može prijevremeno zaustaviti. Nakon 10 h funkcija se automatski isključuje.	• Za izvođenje radova na održavanju	Uključeno/isključeno	–

Stavka izbornika	Opis	Primjena	Vrijednost	Tvorničke postavke
Funkcije				
[Ispiranje u intervalima]	Aktiviranje ispiranja u intervalima <ul style="list-style-type: none"> • Upravljanje od strane korisnika: Ispiranje se aktivira po isteku [Intervala ispiranja], pri čemu se interval ispiranja ponovno pokreće pri svakoj uporabi. Vrijeme ispiranja određuje se s pomoću vrijednosti [Vrijeme ispiranja]. • Upravljanje putem intervala: Ispiranje se aktivira po isteku [Intervala ispiranja], neovisno o uporabi. Vrijeme ispiranja određuje se s pomoću vrijednosti [Vrijeme ispiranja]. • Ispiranje prema razlici: Ispiranje se aktivira po isteku [Intervala ispiranja], neovisno o uporabi. Ako su unutar [Intervala ispiranja] već obavljena ispiranja, ispire se samo razlika u [Vremenu ispiranja]. 	<ul style="list-style-type: none"> • Za dopunjavanje sifona pri niskoj učestalosti uporabe • Za ispiranje stajaće vode u cjevovodu (funkcija higijene, sprječavanje ustajalosti) 	[Isključeno], [Upravljanje od strane korisnika], [Upravljanje putem intervala], [Ispiranje prema razlici]	[Upravljanje od strane korisnika]
	[Vrijeme ispiranja]	–	1 – 200 s	5 s
	[Interval ispiranja]	–	1 – 168 h	24 h
	[Količina vode za ispiranje] Količina vode za ispiranje u intervalima izračunava se prema gore navedenom [Vremenu ispiranja] i [Postavkama količine vode za ispiranje].	<ul style="list-style-type: none"> • Prikaz količine vode za ispiranje 	–	–
[Ispiranje po uspostavi mrežnog napajanja]	Nakon uključivanja mrežnog napona aktivira se ispiranje.	<ul style="list-style-type: none"> • Za centralno aktiviranje ispiranja • Za potvrdu funkcije 	Uključeno/isključeno	Isključeno
[Predispiranje]	Pri detekciji korisnika aktivira se djelomično ispiranje.	<ul style="list-style-type: none"> • Za vlaženje WC školjke prije uporabe kako bi se izbjeglo stvaranje naslaga 	Uključeno/isključeno	Isključeno
[Automatsko ispiranje]	Ispiranje se automatski aktivira prilikom udaljavanja od WC-a. Ručno aktiviranje ispiranja nije više potrebno.	<ul style="list-style-type: none"> • Higijena; nije potrebno dodirnuti tipku za aktiviranje. 	Uključeno/isključeno	Uključeno
[Ručno ispiranje]	Pokretom ruke tik ispred infracrvenog senzora može se aktivirati prilikom ručnog ispiranja.	<ul style="list-style-type: none"> • Za aktiviranje ručnog ispiranja za vrijeme uporabe 	Uključeno/isključeno	Uključeno

Stavka izbornika	Opis	Primjena	Vrijednost	Tvorničke postavke
[Postavka količine vode za ispiranje] (za ugradbene vodokotliče Sigma 12 cm)	[Ispiranje potpunom količinom vode] Ovom se količinom vode za ispiranje postavlja vrijeme otvaranja izljevno ventila za ispiranje potpunom količinom vode. Navedene količine vode za ispiranje su orijentacijske vrijednosti i ovise o WC školjki.	<ul style="list-style-type: none"> • Optimalno ispiranje WC školjke • Za funkciju statistike • Za izračun količine vode za ispiranje u intervalima 	4,5 l 5 l 5,5 l 6 l 6,5 l 7 l	6 l
	[Djelomično ispiranje (statistika)] Za izračunavanje potrošnje vode potrebno je navesti količinu vode za djelomično ispiranje. Količina vode za djelomično ispiranje može se namjestiti na izljevnom ventilu.	<ul style="list-style-type: none"> • Za funkciju statistike • Za izračun količine vode za ispiranje u intervalima 	1 – 5 l	2,5 l
	[Tlak protoka (statistika)] Za izračun potrošnje vode potrebno je odrediti tlak protoka u opskrbenj cijevi.	<ul style="list-style-type: none"> • Za funkciju statistike • Za izračun količine vode za ispiranje u intervalima 	0,5 – 10 bara	3 bara
[Postavka količine vode za ispiranje] (za ugradbene vodokotliče Sigma 8 cm)	[Ispiranje potpunom količinom vode (statistika)] Za izračunavanje potrošnje vode potrebno je navesti količinu vode za ispiranje potpunom količinom vode. Količina vode za ispiranje potpunom količinom vode može se namjestiti.	<ul style="list-style-type: none"> • Za funkciju statistike • Za izračun količine vode za ispiranje u intervalima 	1 – 8 l	6 l
	[Djelomično ispiranje] Ovom se količinom vode za ispiranje podešava vrijeme otvaranja izljevno ventila za djelomično ispiranje. Navedene količine vode za ispiranje su orijentacijske vrijednosti i ovise o WC školjki.	<ul style="list-style-type: none"> • Optimalno ispiranje WC školjke • Za funkciju statistike • Za izračun količine vode za ispiranje u intervalima 	2,5 l 3 l 3,5 l 4 l 4,5 l	3,5 l
	[Tlak protoka (statistika)] Za izračun potrošnje vode potrebno je odrediti tlak protoka u opskrbenj cijevi.	<ul style="list-style-type: none"> • Za funkciju statistike • Za izračun količine vode za ispiranje u intervalima 	0,5 – 10 bara	5 bara
[Odgoda ispiranja]	Nakon napuštanja područja detekcije korisnika sustav čeka do isteka namještenog vremena prije nego što se aktivira ispiranje. Odgoda ispiranja relevantna je samo ako je uključeno automatsko aktiviranje ispiranja.	–	1 – 15 s	3 s

Stavka izbornika	Opis	Primjena	Vrijednost	Tvorničke postavke
[Vrijeme detekcije]	Kako bi se prepoznalo je li korisnik u uspravnom ili sjedećem položaju, definira se minimalno vrijeme detekcije u području detekcije korisnika. Vrijeme detekcije relevantno je samo ako je uključeno automatsko aktiviranje ispiranja.	<ul style="list-style-type: none"> Za sprječavanje ispiranja u slučaju nehotećnog ulaska neke osobe u područje detekcije korisnika 	1 – 60 s	7 s
[Područje detekcije]	<p>Ako se u području detekcije nalazi objekt, crvena LED dioda u prozoru senzora svijetli. Ispiranje se ne aktivira. Nakon 10 min funkcija se automatski isključuje.</p> <ul style="list-style-type: none"> Detekcija korisnika: Aktivira se senzor za područje detekcije korisnika. LED dioda svijetli i aplikacija se prebacuje na zeleno = korisnik je prepoznat. Ručno aktiviranje ispiranja: Aktivira se senzor za područje detekcije za ručno aktiviranje ispiranja. LED dioda svijetli i aplikacija se prebacuje na zeleno = ručka je prepoznata. Detekcija prisutnosti: Aktivira se senzor za detekciju prisutnosti. LED dioda svijetli i aplikacija se prebacuje na zeleno = korisnik se kreće u području detekcije. 	<ul style="list-style-type: none"> Za provjeru detekcije korisnika 	[Detekcija korisnika], [Ručno aktiviranje ispiranja], [Detekcija prisutnosti]	–
	[Područje detekcije] korisnika može se podesiti u tri razine.	<ul style="list-style-type: none"> Za optimizaciju područja detekcije korisnika 	Kratko Srednje Dugo	Srednje
[Spremanje postavki kao zadanih postavki]	Trenutačne postavke spremaju se u aplikaciji te se tako mogu prenijeti na druge uređaje iste vrste.	<ul style="list-style-type: none"> Za puštanje u pogon više uređaja s istim postavkama 	–	–
[Ponovno pokretanje krajnjeg uređaja]	Uređaj za aktiviranje ispiranja WC-a ponovno se pokreće.	<ul style="list-style-type: none"> Za otklanjanje smetnji u radu 	–	–
[Tvorničke postavke]	Sve se funkcije vraćaju na tvorničke postavke.	<ul style="list-style-type: none"> Za otklanjanje smetnji u radu 	–	–

Tablica 4: Informacija

Stavka izbornika Geberit aplikacije	Opis
Informacije	
[Broj artikla]	Pokazuje broj artikla uređaja za aktiviranje ispiranja WC-a.
[Verzija programske opreme]	Pokazuje verziju programske opreme uređaja za aktiviranje ispiranja.
[Serijski broj]	Pokazuje serijski broj uređaja za aktiviranje ispiranja.
[Datum proizvodnje]	Pokazuje datum proizvodnje uređaja za aktiviranje ispiranja.
[Vrsta napajanja]	Prikazuje vrstu napajanja (mrežno napajanje ili baterija).
[Baterija]	Prikazuje kapacitet baterije.
Statistika	
[Statistika]	Prikazuje različite informacije poput broja korištenja ili potrošnje vode u odabranom razdoblju.
Brojač	
[Ukupni broj dana rada]	Prikazuje broj dana rada od puštanja u pogon.
[Dani rada od posljednjeg uključivanja]	Prikazuje broj dana rada od zadnjeg uključivanja.
[Ukupni broj korištenja]	Prikazuje broj korištenja od puštanja u pogon.
[Broj korištenja od zadnjeg uključivanja]	Prikazuje broj korištenja od zadnjeg uključivanja.
[Ukupni broj ispiranja]	Pokazuje broj ispiranja od puštanja u pogon.
[Broj ispiranja od zadnjeg uključivanja]	Pokazuje broj ispiranja od zadnjeg uključivanja.
[Ukupni broj automatskih ispiranja]	Pokazuje broj automatskih ispiranja od prvog puštanja u pogon.
[Broj automatskih ispiranja od zadnjeg uključivanja]	Pokazuje broj automatskih ispiranja od zadnjeg uključivanja.
[Ukupni broj ručnih ispiranja]	Pokazuje broj ručnih ispiranja od prvog puštanja u pogon.
[Broj ručnih ispiranja od zadnjeg uključivanja]	Pokazuje broj ručnih ispiranja od zadnjeg uključivanja.
[Ukupni broj ispiranja potpunom količinom vode]	Pokazuje broj ručnih ispiranja s punom količinom ispiranja od prvog puštanja u pogon.
[Broj ispiranja potpunom količinom vode od zadnjeg uključivanja]	Pokazuje broj ručnih ispiranja s punom količinom ispiranja od zadnjeg uključivanja.
[Ukupni broj djelomičnih ispiranja]	Pokazuje broj ručnih djelomičnih ispiranja od prvog puštanja u pogon.
[Broj djelomičnih ispiranja od zadnjeg uključivanja]	Pokazuje broj ručnih djelomičnih ispiranja od zadnjeg uključivanja.
[Ukupni broj ispiranja u intervalima]	Prikazuje broj ispiranja u intervalima od puštanja u pogon.
[Broj ispiranja u intervalima od zadnjeg uključivanja]	Prikazuje broj ispiranja u intervalima od zadnjeg uključivanja.

Zbrinjavanje

Sastojci

Ovaj je proizvod u skladu sa zahtjevima Direktive 2011/65/EU (RoHS) (Ograničenje upotrebe određenih opasnih tvari u električnim i elektroničkim uređajima).

Zbrinjavanje starih električnih i elektroničkih uređaja



Simbol prekrižene kante za otpad na kotačićima znači da se stari električni i elektronički uređaji ne smiju zbrinuti zajedno s kućnim otpadom, već se moraju zbrinuti odvojeno. Krajnji korisnici su zakonski obvezni predati stare uređaje javnim tijelima za gospodarenje otpadom, distributerima ili društvu Geberit kako bi se propisno zbrinuli. Brojni distributeri električnih i elektroničkih uređaja dužni su besplatno preuzeti stare električne i elektroničke uređaje. Za povratak uređaja društvu Geberit obratite se nadležnom distributeru ili serviseru.

Stare baterije i akumulatori koji nisu ugrađeni u stari uređaj i svjetiljke koje se mogu ukloniti iz starog uređaja bez nanošenja štete moraju se odvojiti od starog uređaja prije predaje odlagalištu.

Ako su u starom uređaju pohranjeni osobni podaci, krajnji korisnici sami su odgovorni za njihovo brisanje prije predaje uređaja odlagalištu.

O ovom dokumentu

Ovaj dokument važi za stručno održavanje Geberit uređaja za ispiranje WC-a sa elektronskim aktiviranjem ispiranja sa mrežnim ili baterijskim napajanjem i sa tipkom za aktiviranje Sigma10.

Ovaj dokument važi za model ovog uređaja za ispiranje WC-a sa Bluetooth® interfejsom. Ovaj uređaj za ispiranje WC je obeležen tipskom pločicom „BAWC-04-A“ ili „BAWC-04-B“ i logotipom Geberit Connect.

Ciljna grupa

Ovaj proizvod smeju da održavaju i popravljaju samo tehnički stručnjaci. Tehnički stručnjak je lice koje na osnovu stručnog obrazovanja, obuke i/ili iskustva ima sposobnost da prepozna rizike i da izbegne ugrožavanja do kojih može da dođe prilikom korišćenja proizvoda.


Namenska upotreba

Geberit uređaj za ispiranje WC-a sa elektronskim aktiviranjem ispiranja sa mrežnim ili baterijskim napajanjem, tipkom za aktiviranje Sigma10 namenjen je za aktiviranje ispiranja kod ugradnih vodokotlića Geberit Sigma.

Bezbednosna uputstva

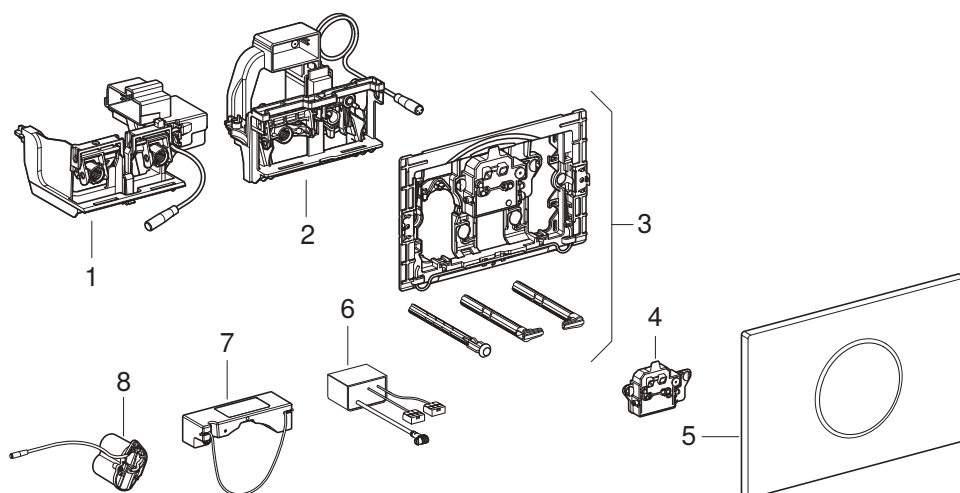
- Za popravku koristiti samo originalne rezervne delove.
- Nemojte vršiti nikakve promene ili dodatne instalacije na proizvodu.

Pregled svih stepena upozorenja i simbola u ovom uputstvu

Stepeni upozorenja i simboli
PAŽNJA Označava opasnost, koja, ako se ne spreči, može da dovede do oštećenja materijala.
 Ukazuje na važnu informaciju.

Opis proizvoda

Struktura



- 1 Uređaj za podizanje za Geberit Sigma ugradni vodokotlić 12 cm
- 2 Uređaj za podizanje za Geberit Sigma ugradni vodokotlić 8 cm
- 3 Montažni okvir
- 4 Uređaj za ispiranje
- 5 Geberit tipka za aktiviranje Sigma10
- 6 Jedinica napajanja na 12 V
- 7 Jedinica napajanja za električne i komunikacione utičnice na 12 V
- 8 Odeljak baterije

Tehnički podaci

	Mrežno napajanje	Baterijsko napajanje ¹⁾
Nominalni napon	85–240 V AC	–
Mrežna frekvencija	50–60 Hz	–
Tip baterije	–	LR20
Radni napon	12 V DC	3 V DC
Maksimalna potrošnja struje	4 W	4 W
Potrošnja struje u stanju mirovanja	0,15 W	0,15 W
Stepen zaštite	IP45	IP45
Fabrička podešavanja vremena detekcije	7 s	7 s
Opseg podešavanja vremena detekcije	1–60 s	1–60 s
Fabrička podešavanja vremena ispiranja u intervalima	5 s	5 s
Opseg podešavanja vremena ispiranja u intervalima	1–200 s	1–200 s
Fabrička podešavanja ispiranja u intervalima	24 h	24 h
Opseg podešavanja ispiranja u intervalima	1–168 h	1–168 h
Bežična tehnologija	Bluetooth® Low Energy ²⁾	
Frekventni opseg	2400–2483,5 MHz	
Maksimalna izlazna snaga	4 dBm	

¹⁾ Vek trajanja baterije: oko 2 godine ili 50 000 ispiranja

²⁾ Brend Bluetooth® i njegovi logotipi su vlasništvo kompanije Bluetooth SIG, Inc. i Geberit ih koristi pod licencom.

Pojednostavljena EU deklaracija o usaglašenosti

Geberit International AG ovim izjavljuje da je tip radio-sistema Geberit uređaja za ispiranje WC-a s elektronskim aktiviranjem ispiranja, mrežnim ili baterijskim napajanjem, tipkom za aktiviranje Sigma10 u skladu sa direktivom 2014/53/EU.

Celokupan tekst EU deklaracije o usaglašenosti je dostupan na sledećoj internet adresi:
<https://doc.geberit.com/970890000.pdf>.

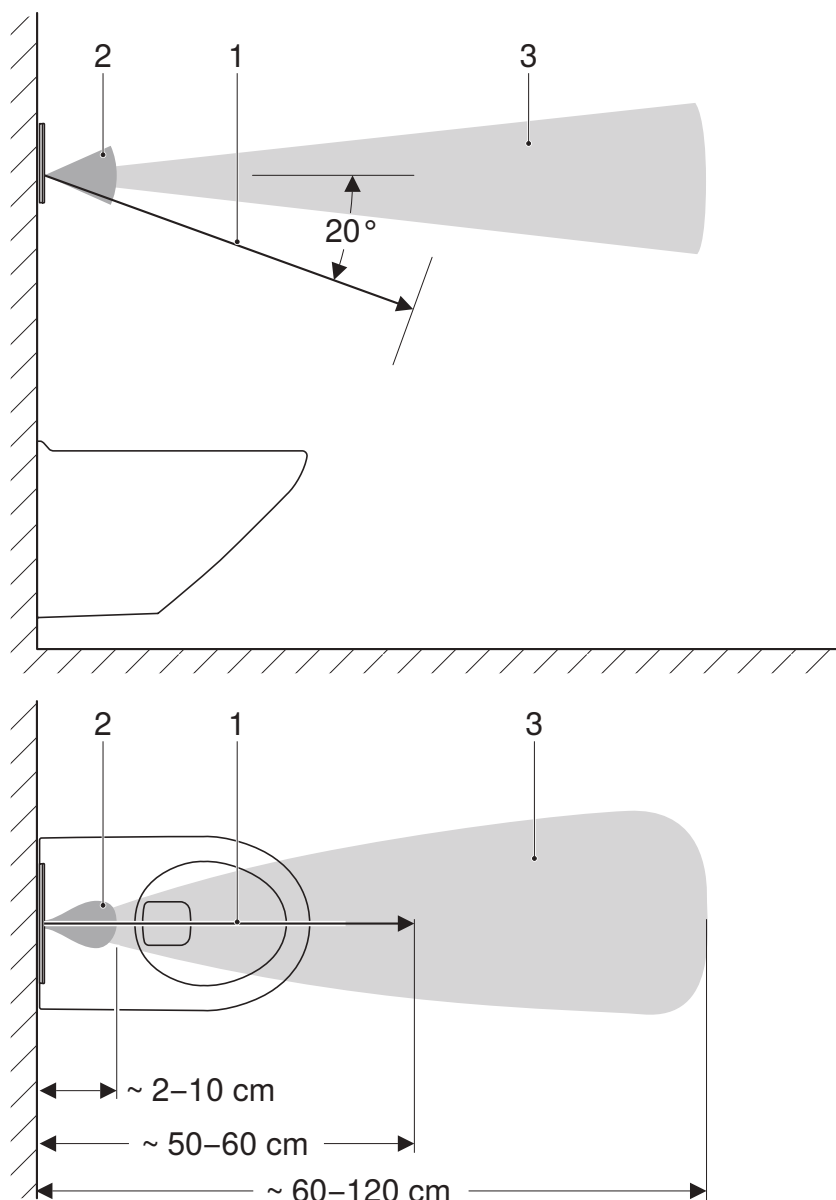
Princip funkcionisanja

Iza tipke za aktiviranje uređaja za ispiranje WC-a nalazi se više infracrvenih senzora. Ovi senzori registruju različite opsege detekcije.

Opseg detekcije korisnika (1) meri da li se korisnik nalazi ispred uređaja za ispiranje WC-a u sedećem ili stojećem položaju.

Ukoliko se rukom prekorači prag opsega detekcije ručnog aktiviranja ispiranja (2), uređaj za ispiranje WC-a aktivira delimično ili kompletno ispiranje. Ako se ruka kratko drži u opsegu detekcije, uređaj za ispiranje WC-a aktivira kompletno ispiranje. Ako se ruka dugo drži u opsegu detekcije, uređaj za ispiranje WC-a aktivira delimično ispiranje.

Opseg detekcije prisustva (3) je aktivan samo u baterijskom napajanju i služi u svrhu uštede energije. Čim u tom opsegu dođe do promene, aktivira se opseg detekcije korisnika.



Slika 1: Opsezi detekcije

- 1 Opseg detekcije korisnika
- 2 Opseg detekcije ručnog aktiviranja ispiranja
- 3 Opseg detekcije prisustva

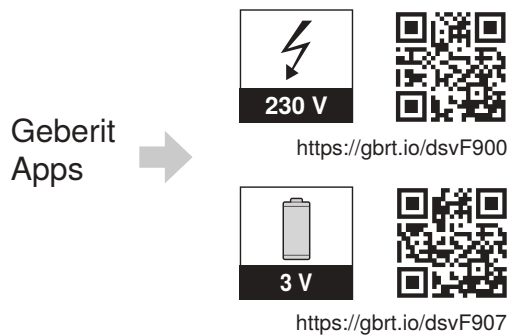
Geberit aplikacije

Za rukovanje, podešavanja i održavanje su na raspolaganju različite Geberit aplikacije. Aplikacije komuniciraju sa uređajem preko Bluetooth® interfejsa.

Geberit aplikacije su namenjene pametnim telefonima sa operativnim sistemima android i iOS i mogu se besplatno preuzeti u odgovarajućem App Store-u.

Uspostavljanje veze sa uređajem

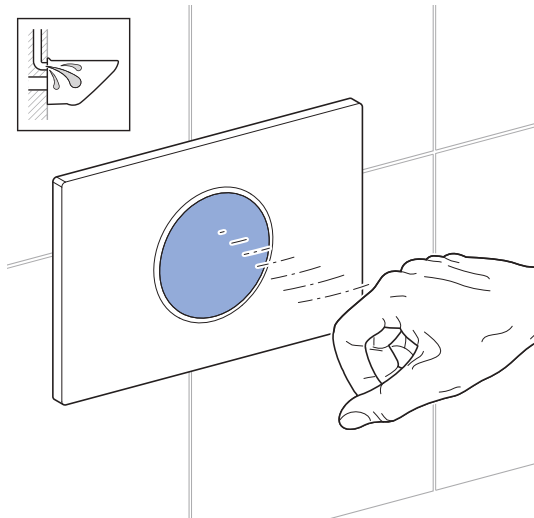
- ▶ Skenirati QR kod i slediti uputstva na početnoj stranici.



Aktiviraj ručno ispiranje

Ručno ispiranje pokreće ruka ispred IC senzora.

- ▶ Držite ruku oko 15 cm ispred tipka za aktiviranje. Tipka za aktiviranje ne mora da se dodiruje. Držite ruku u opsegu detekcije oko 0,5–1 sekundu za kompletno ispiranje i oko 1–2 sekunde za delimično ispiranje.

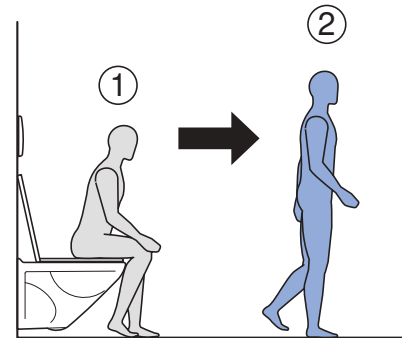
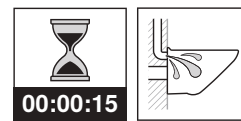


U svrhu testiranja, ispiranje može da se aktivira i putem Geberit aplikacije.

Aktiviranje automatskog ispiranja

Prilikom udaljavanja od WC šolje, ispiranje se aktivira automatski.

- ▶ Izadite iz opsega detekcije korisnika.



Automatsko aktiviranje funkcije ispiranja je fabrički aktivirano. Ono može da se deaktivira u bilo kom trenutku pomoću Geberit aplikacije.

Otklanjanje grešaka

Operator može da sprovede sledeće mere u cilju otklanjanja grešaka:

- Čišćenje tipke za aktiviranje
- Zamena baterija

Ove mere su opisane u uputstvu za upotrebu 970.766.00.0.

Greška u radu	Uzrok	Otklanjanje
Pogrešna ispiranja (prerano, prekasno, neželjeno)	Senzorsko okno zaprljano ili mokro	▶ Očistite ili osušite tipku za aktiviranje. → Pogledajte uputstvo za upotrebu 970.766.00.0.
	Senzorsko okno izgrebano	▶ Zamenite tipku za aktiviranje.
Prilikom udaljavanja od WC-a, ispiranje se aktivira bez ručnog aktiviranja.	Automatsko aktiviranje ispiranja aktivno	▶ Deaktivirajte automatsko aktiviranje ispiranja.
Voda neprekidno teče u WC šolju.	Softverska smetnja	▶ Prekinite napajanje strujom (osigurač) na 10sekundi. ▶ Uređaj za ispiranje WC-a ponovo pokrenite pomoću Geberit aplikacije.
	Zaptivka odvodnog ventila u vodokotliću je defektna	▶ Zamenite zaptivku.
	Dovodni ventil u vodokotliću je defektan	▶ Zamenite dovodni ventil.
Ispiranje WC šolje nije zadovoljavajuće.	Količina ispiranja pogrešno podešena	▶ Kompletno i delimično ispiranje podesite na odvodnom ventilu. ▶ Delimično ispiranje podesite pomoću Geberit servisnog upravljača. ▶ Kompletno ispiranje podesite pomoću Geberit aplikacije.
	WC šolja je obložena kamencem	▶ Očistite kamenac sa WC šolje.
Ispiranje se ne može aktivirati.	Nestanak struje	▶ Proverite napajanje strujom (osigurač).
Ispiranje se ne može aktivirati. LED u senzorskom oknu treperi kada se korisnik nalazi u opsegu detekcije korisnika.	Kapacitet baterije nizak	▶ Zamenite baterije. → Pogledajte uputstvo za upotrebu 970.766.00.0.
Ispiranje se ne može aktivirati. LED u senzorskom oknu svetli kada se korisnik nalazi u opsegu detekcije korisnika.	Baterije prazne	▶ Zamenite baterije. → Pogledajte uputstvo za upotrebu 970.766.00.0.
Ispiranje se ne može aktivirati. LED u senzorskom oknu brzo treperi.	Utikač uređaja za podizanje nije pravilno utaknut	▶ Proverite priključak za kabl između uređaja za podizanje i uređaja za ispiranje.
	Defektan uređaj za podizanje	▶ Zamenite uređaj za podizanje.

Struktura poglavlja održavanje

Uputstva data u ovom poglavlju moraju se izvršiti zajedno sa odgovarajućim nizom ilustracija u dodatku. Uputstva se odnose na odgovarajući niz ilustracija.

Održavanje od strane operatora

Sledeće radove na održavanju i podešavanja može da izvrši operator. → Pogledajte uputstvo za upotrebu 970.766.00.0.

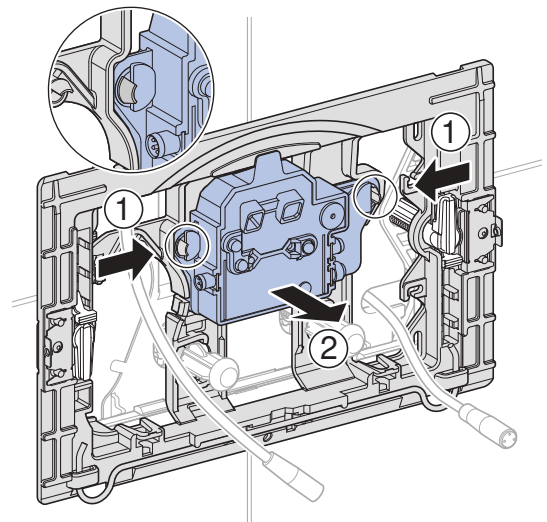
- Čišćenje tipke za aktiviranje
- Zamena baterija

Održavanje od strane tehničkog stručnjaka

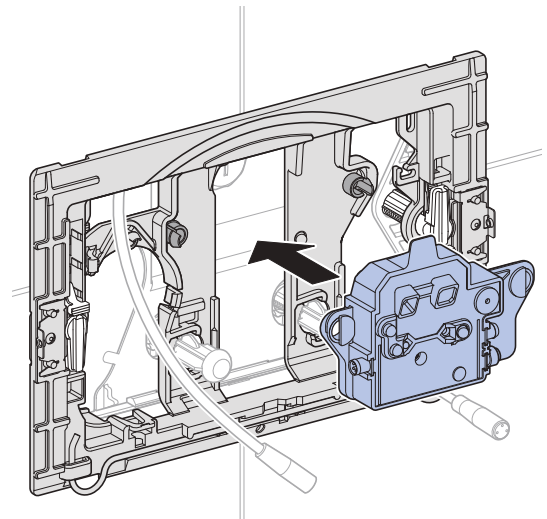
Radove na održavanju iz sledećih poglavlja smeju da obavljaju samo tehnički stručnjaci.

Zamena upravljanja

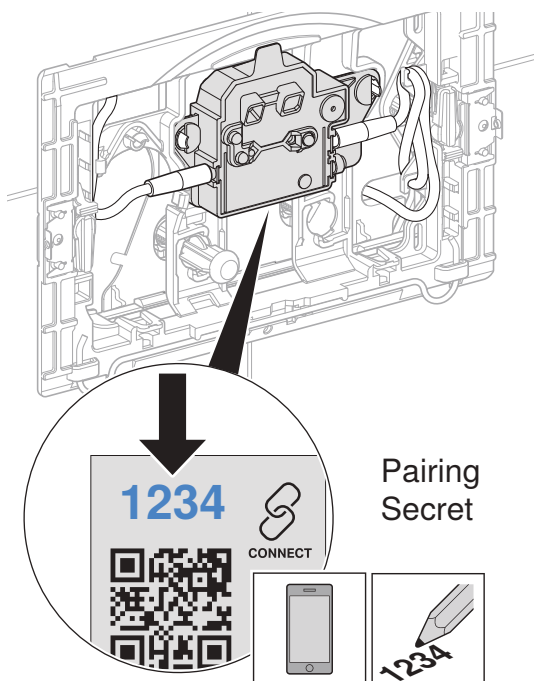
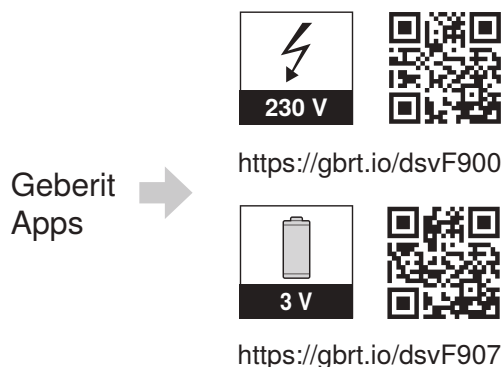
- 1 Demontirajte tipku za aktiviranje i izvući kabl. → Pogledajte redosled slika **1**, strana 632.
- 2 Izvadite uređaj za ispiranje i na stručan način ga odložite na otpad.



- 3 Postavite novi uređaj za ispiranje.



- 4** Ukoliko je potrebno, instalirajte Geberit aplikaciju i zabeležite šifru za uparivanje novog uređaja za ispiranje.



- 5** Priključite oba kabla i montirajte tipku za aktiviranje. → Pogledajte redosled slika **3**, strana 635.
- 6** Proverite funkciju. → Pogledajte „Aktiviraj ručno ispiranje”, strana 356.
- 7** Ako je potrebno, izvršite podešavanja pomoću Geberit aplikacije.

Zamena uređaja za podizanje

- 1** Demontirajte tipku za aktiviranje i izvući kabl. → Pogledajte redosled slika **1**, strana 632.
- 2** Demontirajte montažni okvir i zaštitnu ploču. → Pogledajte redosled slika **2**, strana 632.
- 3** Izvadite uređaj za podizanje i na stručan način ga odložite na otpad.
- 4** Montirajte novi uređaj za podizanje.
- 5** Montirajte zaštitnu ploču i montažni okvir.
- 6** Priključite oba kabla i montirajte tipku za aktiviranje. → Pogledajte redosled slika **3**, strana 635.
- 7** Proverite funkciju. → Pogledajte „Aktiviraj ručno ispiranje”, strana 356.

Nega i čišćenje

PAŽNJA

Površinska oštećenja delovanjem agresivnih nagrizajućih sredstava za čišćenje

- ▶ Ne upotrebljavajte sredstva za čišćenje koja sadrže hlor ili kiselinu, niti abrazivna ili korozivna sredstva za čišćenje.

i Za čišćenje, Geberit preporučuje komplet za čišćenje Geberit AquaClean (br. art. 242.547.00.1).

Kada se čisti tipka za aktiviranje, aktiviranje ispiranja može da se blokira na nekoliko minuta pomoću aplikacije Geberit .

- 1** Površine očistiti mekom krpom i tečnim, blagim sredstvom za čišćenje.
- 2** Površine osušiti mekom krpom.

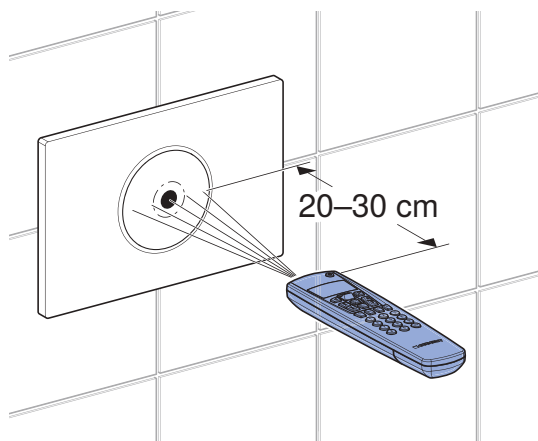
Obavljanje podešavanja

Ova podešavanja postavlja tehnički stručnjak prilikom puštanja u rad.

Sve funkcije ili podešavanja mogu da se izvrše ili pomoću Geberit aplikacije ili pomoću Geberit servisnog upravljača. Nisu moguća ručna podešavanja preko IC senzora.

Podešavanja pomoću Geberit servisnog upravljača

IC interfejs za komunikaciju sa Geberit servisnim upravljačem se nalazi na sredini tipke za aktiviranje. Da bi se izvršila podešavanja, Geberit servisni upravljač mora da se usmeri na IC interfejs sa rastojanja od 20 do 30 cm i da se podesi na dvosmerni režim.



Slika 2: Rukovanje Geberit servisnim upravljačem

Na Geberit servisnom upravljaču postoje sledeće funkcije i podešavanja:

- Rukovanje:
 - Ispiranje: aktiviranje kompletnog ili delimičnog ispiranja
 - Čišćenje: blokiranje aktiviranja ispiranja na nekoliko minuta
- Podešavanje parametara i funkcija → pogledajte tabelu 1: „Podešavanja“
- Prikaz informacija o uređaju → pogledajte tabelu 2: „Informacije“
- Prikaz statističkih vrednosti za korišćenje → pogledajte tabelu 2: „Informacije“

U donjoj tabeli, brojevi i pojmovi u koloni „Stavka menija“ odgovaraju prikazu na Geberit servisnom upravljaču. Dodatne informacije o tome date su u uputstvu za rukovanje za Geberit servisni upravljač.

Tabela 1: Podešavanja

Stavka menija [EN] [DE]	Opis	Primena	Vrednost	Fabrička podešavanja
Komande				
20 [FullFlush] [VollMenge]	Aktiviranje kompletnog ispiranja Aktivira kompletno ispiranje.	• Test rada uređaja za podizanje	Start = <OK>	–
21 [PartFlush] [TeilMenge]	Aktiviranje delimičnog ispiranja Aktivira delimično ispiranje.	• Test rada uređaja za podizanje	Start = <OK>	–

Stavka menija [EN] [DE]	Opis	Primena	Vrednost	Fabrička podešavanja
22 [RangeTest] [TestErfas]	Provera opsega detekcije Čim se pronađe predmet u opsegu detekcije, crvena LED lampica će zatreperiti u senzorskom oknu. Funkcija ispiranja se ne pokreće. Funkcija se automatski isključuje posle 10 minuta. Aktivni senzor za opseg detekcije bira se pomoću stavke menija 47.	<ul style="list-style-type: none"> Za proveru detekcije korisnika 	Start = <OK>	–
23 [CleanMode] [Reinigung]	Aktiviranje moda za čišćenje Aktiviranje ispiranja se blokira tokom trajanja [Vremena za čišćenje] (stavka menija 42). LED na senzorskom oknu treperi svake 3 sekunde. Funkcija se zaustavlja ponovnim uspostavljanjem veze sa Geberit servisnim upravljačem.	<ul style="list-style-type: none"> Za čišćenje tipke za aktiviranje i WC-a, a da pri tom ne teče voda 	Start = <OK>	–
24 [BlocFlush] [Blockiere]	Blokiranje ispiranja Aktiviranje ispiranja se blokira na 10 h. Funkcija se zaustavlja pri ponovnom uspostavljanju veze sa Geberit servisnim upravljačem. Funkcija se automatski isključuje posle 10h.	<ul style="list-style-type: none"> Za pokretanja radova na održavanju 	Start = <OK>	–
25 [FactorySet] [Werkeinst]	Fabrička podešavanja Sve funkcije se vraćaju na fabrička podešavanja.	<ul style="list-style-type: none"> Kod kvarova 	Start = <OK> Potvrda = <R> , <OK>	–
Programi				
30 [AutFlshEn] [AutFlshEn]	Aktiviranje automatskog ispiranja Prilikom udaljavanja od WC-a, ispiranje se aktivira automatski. Ručno aktiviranje ispiranja više nije potrebno.	<ul style="list-style-type: none"> Higijena, tipka za aktiviranje se ne mora dodirivati. 	Uklj. = <ON> Isklj. = <OFF>	Uklj.
31 [ManFlshEn] [FreiManSp]	Uključivanje ručnog ispiranja Pokretom ruke ispred samog infracrvenog senzora može da se aktivira prevremeno ručno ispiranje.	–	Uklj. = <ON> Isklj. = <OFF>	Uklj.
32 [PowOnFlsh] [NetzEinSp]	Aktiviranje ispiranja prilikom puštanja u rad Kada uključite mrežni napon, pokreće se ispiranje.	<ul style="list-style-type: none"> Za centralno aktiviranje ispiranja Za potvrdu funkcije 	Uklj. = <ON> Isklj. = <OFF>	Isklj.
33 [PreFlush] [Vorspüln]	Aktiviranje predispiranja Kada se korisnik detektuje, aktivira se delimično ispiranje.	<ul style="list-style-type: none"> Za kvašenje WC šolje pre korišćenja da bi se sprečilo stvaranje naslaga 	Uklj. = <ON> Isklj. = <OFF>	Isklj.

Stavka menija [EN] [DE]	Opis	Primena	Vrednost	Fabrička podešavanja
34 [IntFlushM] [IntFlushM]	<p>Aktiviranje ispiranja u intervalima</p> <ul style="list-style-type: none"> Upravljanje prema korisniku: Jedno ispiranje se aktivira nakon isteka [Intervala ispiranja] (stavka menija 41), pri čemu se interval ispiranja pokreće iznova svakim korišćenjem. Vreme ispiranja se određuje preko vrednosti [Vreme ispiranja] (stavka menija 46). Upravljanje prema intervalu: Jedno ispiranje se aktivira nakon isteka [Intervala ispiranja] (stavka menija 41), nezavisno od korišćenja. Vreme ispiranja se određuje preko vrednosti [Vreme ispiranja] (stavka menija 46). Ispiranje prema razlici: Jedno ispiranje se aktivira nakon isteka [Intervala ispiranja] (stavka menija 41), nezavisno od korišćenja. Ako su u okviru [Intervala ispiranja] već izvršena ispiranja, onda se vrši samo naknadno ispiranje razlike u odnosu na [Vreme ispiranja] (stavka menija 46). 	<ul style="list-style-type: none"> Za dopunjavanje sifona kod niske frekvencije korišćenja Za ispiranje stajaće vode u cevovodu (funkcija higijene, sprečavanje stagnacije) 	<p>[0] = isklj. [1] = upravljanje prema korisniku [2] = upravljanje prema intervalu [3] = ispiranje prema razlici</p>	[1]
Parametri				
40 [FlshTime] [Spülzeit]	<p>Sigma 12 cm: vreme ispiranja za kompletno ispiranje Sigma 8 cm: vreme ispiranja za delimično ispiranje</p> <p>Količina ispiranja se podešava pomoću vremena ispiranja. (Navedene količine ispiranja su orijentacione vrednosti i zavise od WC šolje.)</p>	<ul style="list-style-type: none"> Optimalno ispiranje WC šolje 	<p>Sigma 12 cm: kompletno ispiranje [0] = 4,5 l [1] = 5 l [2] = 5,5 l [3] = 6 l [4] = 6,5 l [5] = 7 l</p> <p>Sigma 8 cm: delimično ispiranje [0] = 2,5 l [1] = 3 l [2] = 3,5 l [3] = 4 l [4] = 4,5 l</p>	[2]
41 [IntervalT] [IntervalZ]	<p>Interval ispiranja za ispiranje u intervalima</p> <p>Funkcija ispiranja u intervalima je određena stavkom menija 34.</p>	–	1–168 h	24 h

Stavka menija [EN] [DE]	Opis	Primena	Vrednost	Fabrička podešavanja
42 [CleanTime] [ReiniZeit]	Vreme za čišćenje Definiše vreme trajanja tokom kojeg će ispiranje biti blokirano kada se pokrene stavka menija 23 [CleanMode] [Reinigung].	–	1–20 min	10 min
43 [DetectRng] [ErfassDis]	Veličina WC šolje Veličina WC šolje je relevantna za detekciju korisnika u sedećem položaju.	–	[0] = kratka [1] = srednja [2] = duga	[1]
44 [DetectT] [VerweilZ]	Vreme detekcije Da bi se prepoznalo je li korisnik u sedećem ili stojećem položaju, minimalno vreme detekcije se definiše u opsegu detekcije korisnika. Vreme detekcije je bitno samo kada je aktivirano automatsko aktiviranje ispiranja.	<ul style="list-style-type: none"> Za sprečavanje ispiranja u slučaju nenamernog ulaska neke osobe u opseg detekcije korisnika 	1–60 s	7 s
45 [DelayTime] [Spülverzö]	Odlaganje ispiranja Nakon napuštanja opsega detekcije korisnika čeka se podešeno vreme dok se ne aktivira ispiranje. Odlaganje ispiranja je bitno samo kod aktiviranog automatskog aktiviranja ispiranja.	–	1–15 s	3 s
46 [HygFlshT] [HygFlshT]	Vreme ispiranja za ispiranje u intervalima Funkcija ispiranja u intervalima je određena stavkom menija 34.	–	1–200 s	5 s
47 [SensorSel] [SensorSel]	Senzor za opseg detekcije Opseg detekcije senzora se može proveriti pomoću funkcije [Provera opsega detekcije] (stavka menija 22). Aktivni senzor se bira ovde. <ul style="list-style-type: none"> Detekcija korisnika: Aktivira se senzor za opseg detekcije korisnika. LED svetli = korisnik je detektovan. Ručno aktiviranje ispiranja: Aktivira se senzor za opseg detekcije ručnog aktiviranja ispiranja. LED svetli = ruka je detektovana. Detekcija prisustva: Aktivira se senzor za opseg detekcije prisustva. LED svetli = korisnik se kreće u opsegu detekcije. 	<ul style="list-style-type: none"> Za proveru detekcije korisnika 	[0] = detekcija korisnika [1] = ručno aktiviranje ispiranja [2] = detekcija prisustva	[0]

Tabela 2: Informacije

Stavka menija [EN] [DE]	Opis
Brojač	
50 [Days?] [SumBetrT?]	Ukupan broj dana upotrebe Pokazuje ukupan broj dana upotrebe od puštanja u rad.
51 [Uses?] [SumBenut?]	Ukupan broj korišćenja Pokazuje koliko je puta uređaj bio korišćen od puštanja u rad.
52 [Flushes?] [SumSpül?]	Ukupan broj ispiranja Pokazuje ukupan broj ispiranja od puštanja u rad.
53 [AutFlush?] [SumAutSp?]	Ukupan broj automatskih ispiranja Pokazuje broj automatskih ispiranja od puštanja u rad.
54 [ManFlush?] [SumManSp?]	Ukupan broj ručnih ispiranja Pokazuje ukupan broj ručnih ispiranja od puštanja u rad.
55 [FullFlsh?] [SumVollM?]	Broj ručnih kompletnih ispiranja Pokazuje broj kompletnih ispiranja od puštanja u rad.
56 [PartFlsh?] [SumTeilM?]	Broj ručnih delimičnih ispiranja Pokazuje broj delimičnih ispiranja od puštanja u rad.
57 [IntFlush?] [SumIntSp?]	Ukupan broj ispiranja u intervalima Pokazuje broj ispiranja u intervalima od puštanja u rad.
Informacije o uređaju	
60 [TypeNo] [Modell-Nr]	Broj artikla Prikazuje broj artikla uređaja za ispiranje WC-a. Primer: [242251001] = 242.251.00.1
61 [SWVersion] [SWVersion]	Verzija firmvera Prikazuje verziju firmvera uređaja za ispiranje WC-a. Primer: [0312] = verzija 3.12
62 [SerialNo] [Serien-Nr]	Serijski broj Prikazuje serijski broj uređaja za ispiranje WC-a.
63 [ManufDate] [ProdDatum]	Datum proizvodnje Prikazuje datum proizvodnje uređaja za ispiranje WC-a. Primer: [1520] = nedelja 15, 2020.
64 [TypePower] [Netz/Batt]	Vrsta napajanja Prikazuje vrstu napajanja (mrežno napajanje ili baterija). Primer: [0] = baterija / [1] = mrežno napajanje
65 [Battery%] [Batterie%]	Baterija Pokazuje kapacitet baterije. Primer: [73] %

Podešavanja pomoću Geberit aplikacije

Nakon povezivanja Geberit aplikacije sa uređajem, na raspolaganju su vam sledeće funkcije i podešavanja:

- Rukovanje:
 - Ispiranje: Aktiviranje kompletnog ili delimičnog ispiranja
 - Čišćenje: Blokiranje aktiviranja ispiranja na nekoliko minuta
- Podešavanje parametara i funkcija → pogledajte tabelu 3: „Podešavanja“
- Prikaz informacija o uređaju kao na primer procenat napunjenosti baterije ili verziju firmvera, → pogledajte tabelu 4: „Informacija“
- Prikaz statističkih vrednosti za korišćenje → pogledajte tabelu 4: „Informacija“
- Izvoz informacija o uređaju i statističkih vrednosti
- Prikazi poruka o grešci
- Pokretanje ažuriranja firmvera
- Čuvanje i prenos predpodešavanja

Podešavanja se mogu memorisati kao predpodešavanja u Geberit aplikaciji i preneti na druge uređaje istog tipa.

Tabela 3: Podešavanja

Stavka menija	Opis	Primena	Vrednost	Fabrička podešavanja
Rukovanje				
[Ispiranje]	Aktivira delimično ili kompletno ispiranje.	• Test rada uređaja za podizanje	Uklj./isklj.	–
[Čišćenje]	Aktiviranje ispiranja se blokira tokom [vremena čišćenja]. LED na senzorskom oknu treperi svake 3 sekunde.	• Za čišćenje tipke za aktiviranje i WC-a, a da pri tom ne teče voda	Uklj./isklj.	–
	[Vreme čišćenja]	–	1–20 min	10 min
Ime i lozinka				
[Naziv]	Svakom uređaju se može dodeliti naziv.	• Za identifikovanje uređaja	–	–
[Lozinka]	Za svaki uređaj se može dodeliti lozinka.	• Za zaštitu uređaja od neovlašćenog pristupa	–	–
Komande				
[Blokiranje ispiranja]	Aktiviranje ispiranja se blokira na 10 h. Funkcija može prevremeno da se zaustavi. Funkcija se automatski isključuje posle 10h.	• Za pokretanja radova na održavanju	Uklj./isklj.	–

Stavka menija	Opis	Primena	Vrednost	Fabrička podešavanja
Funkcije				
[Ispiranje u intervalima]	Aktiviranje ispiranja u intervalima <ul style="list-style-type: none"> Upravljanje prema korisniku: Jedno ispiranje se aktivira nakon isteka [intervala ispiranja], pri čemu se interval ispiranja pokreće iznova svakim korišćenjem. Vreme ispiranja se određuje preko vrednosti [Vreme ispiranja]. Upravljanje prema intervalu: Jedno ispiranje se aktivira nakon isteka [intervala ispiranja], nezavisno od korišćenja. Vreme ispiranja se određuje preko vrednosti [Vreme ispiranja]. Ispiranje prema razlici: Jedno ispiranje se aktivira nakon isteka [intervala ispiranja], nezavisno od korišćenja. Ako su u okviru [intervala ispiranja] već izvršena ispiranja, onda se vrši samo naknadno ispiranje razlike u odnosu na [vreme ispiranja]. 	<ul style="list-style-type: none"> Za dopunjavanje sifona kod niske frekvencije korišćenja Za ispiranje stajaće vode u cevima (higijenska funkcija, sprečavanje stagnacije) 	[Isklj.], [Upravljanje prema korisniku], [Upravljanje prema intervalu], [Ispiranje prema razlici]	[Upravljanje prema korisniku]
	[Vreme ispiranja]	–	1–200 s	5 s
	[Interval ispiranja]	–	1–168 h	24 h
	[Količina ispiranja] Količina ispiranja kod ispiranja u intervalima se izračunava na osnovu gore navedenog [vremena ispiranja] i [podešavanja količine ispiranja].	• Prikaz količine ispiranja	–	–
[Ispiranje prilikom puštanja u rad]	Kada uključite mrežni napon, pokreće se ispiranje.	<ul style="list-style-type: none"> Za centralno aktiviranje ispiranja Za potvrdu funkcije 	Uklj./isklj.	Isklj.
[Pre-ispiranje]	Kada se korisnik detektuje, aktivira se delimično ispiranje.	• Za kvašenje WC šolje pre korišćenja da bi se sprečilo stvaranje naslaga	Uklj./isklj.	Isklj.
[Automatsko ispiranje]	Prilikom udaljavanja od WC-a, ispiranje se aktivira automatski. Ručno aktiviranje ispiranja više nije potrebno.	• Higijena, tipka za aktiviranje se ne mora dodirivati.	Uklj./isklj.	Uklj.
[Ručno ispiranje]	Pokretom ruke ispred samog IC senzora može da se aktivira prevremeno ručno ispiranje.	• Za aktiviranje ručnog ispiranja tokom korišćenja	Uklj./isklj.	Uklj.

Stavka menija	Opis	Primena	Vrednost	Fabrička podešavanja
[Podešavanje količine ispiranja] (za ugradni vodokotlić Sigma 12 cm)	[Kompletno ispiranje] Ova količina ispiranja se koristi za podešavanje vremena za otvaranje odvodnog ventila za kompletno ispiranje. Navedene količine ispiranja su orijentacione vrednosti i zavise od WC šolje.	<ul style="list-style-type: none"> • Optimalno ispiranje WC šolje • Za funkciju statistike • Za izračunavanje količine ispiranja kod ispiranja u intervalima 	4,5 l 5 l 5,5 l 6 l 6,5 l 7 l	6 l
	[Delimično ispiranje (statistika)] Za izračunavanje potrošnje vode, mora biti navedena količina ispiranja kod delimičnog ispiranja. Količina ispiranja za delimično ispiranje se može podesiti na odvodnom ventilu.	<ul style="list-style-type: none"> • Za funkciju statistike • Za izračunavanje količine ispiranja kod ispiranja u intervalima 	1–5 l	2,5 l
	[Protočni pritisak (statistika)] Za izračunavanje potrošnje vode, mora biti naveden protočni pritisak u cevi za snabdevanje.	<ul style="list-style-type: none"> • Za funkciju statistike • Za izračunavanje količine ispiranja kod ispiranja u intervalima 	0,5–10 bara	3 bara
[Podešavanje količine ispiranja] (za ugradni vodokotlić Sigma 8 cm)	[Kompletno ispiranje (statistika)] Za izračunavanje potrošnje vode, mora biti navedena količina ispiranja za kompletno ispiranje. Količina ispiranja za kompletno ispiranje može da se podesi na odvodnom ventilu.	<ul style="list-style-type: none"> • Za funkciju statistike • Za izračunavanje količine ispiranja kod ispiranja u intervalima 	1–8 l	6 l
	[Delimično ispiranje] Ova količina ispiranja se koristi za podešavanje vremena za otvaranje odvodnog ventila za delimično ispiranje. Navedene količine ispiranja su orijentacione vrednosti i zavise od WC šolje.	<ul style="list-style-type: none"> • Optimalno ispiranje WC šolje • Za funkciju statistike • Za izračunavanje količine ispiranja kod ispiranja u intervalima 	2,5 l 3 l 3,5 l 4 l 4,5 l	3,5 l
	[Protočni pritisak (statistika)] Za izračunavanje potrošnje vode, mora biti naveden protočni pritisak u cevi za snabdevanje.	<ul style="list-style-type: none"> • Za funkciju statistike • Za izračunavanje količine ispiranja kod ispiranja u intervalima 	0,5–10 bara	5 bara
[Odlaganje ispiranja]	Nakon napuštanja opsega detekcije korisnika čeka se podešeno vreme dok se ne aktivira ispiranje. Odlaganje ispiranja je bitno samo kod aktiviranog automatskog aktiviranja ispiranja.	–	1–15 s	3 s
[Vreme detekcije]	Da bi se prepoznalo je li korisnik u sedećem ili stojećem položaju, minimalno vreme detekcije se definiše u opsegu detekcije korisnika. Vreme detekcije je bitno samo kada je aktivirano automatsko aktiviranje ispiranja.	<ul style="list-style-type: none"> • Za sprečavanje ispiranja u slučaju nenamernog ulaska neke osobe u opseg detekcije korisnika 	1–60 s	7 s

Stavka menija	Opis	Primena	Vrednost	Fabrička podešavanja
[Opseg detekcije]	<p>Čim se pronađe predmet u opsegu detekcije, crvena LED lampica će zatreperiti u senzorskom oknu. Funkcija ispiranja se ne pokreće. Funkcija se automatski isključuje posle 10 minuta.</p> <ul style="list-style-type: none"> • Detekcija korisnika: Aktivira se senzor za opseg detekcije korisnika. LED lampica svetli i aplikacija se prebacuje na zeleno = korisnik je detektovan. • Ručno aktiviranje ispiranja: Aktivira se senzor za opseg detekcije ručnog aktiviranja ispiranja. LED lampica svetli i aplikacija se prebacuje na zeleno = ruka je detektovana. • Detekcija prisustva: Aktivira se senzor za opseg detekcije prisustva. LED lampica svetli i aplikacija se prebacuje na zeleno = korisnik se kreće u opsegu detekcije. 	<ul style="list-style-type: none"> • Za proveru detekcije korisnika 	[Detekcija korisnika], [Ručno aktiviranje ispiranja], [Detekcija prisustva]	–
	[Opseg detekcije] za detekciju korisnika se može prilagoditi u 3 stepena.	<ul style="list-style-type: none"> • Za optimizaciju opsega detekcije korisnika 	Kratak Srednji Dugi	Srednji
[Sačuvati kao predpodešavanje]	Trenutna podešavanja se čuvaju u aplikaciji i mogu se preneti na druge uređaje istog tipa.	<ul style="list-style-type: none"> • Za puštanje u rad više uređaja sa istim podešavanjima 	–	–
[Ponovno pokretanje krajnjeg uređaja]	Uređaj za ispiranje WC-a se ponovo pokreće.	<ul style="list-style-type: none"> • Za otklanjanje kvarova 	–	–
[Fabrička podešavanja]	Sve funkcije se vraćaju na fabrička podešavanja.	<ul style="list-style-type: none"> • Za otklanjanje kvarova 	–	–

Tabela 4: Informacija

Stavka menija Geberit Aplikacija	Opis
Informacije	
[Broj artikla]	Prikazuje broj artikla uređaja za ispiranje WC-a.
[Verzija firmvera]	Prikazuje verziju firmvera uređaja za ispiranje.
[Serijski broj]	Prikazuje serijski broj uređaja za ispiranje.
[Datum proizvodnje]	Pokazuje datum proizvodnje uređaja za ispiranje.
[Vrsta napajanja]	Prikazuje vrstu napajanja (mrežno napajanje ili baterija).
[Baterija]	Pokazuje kapacitet baterije.
Statistika	
[Statistika]	Prikazuje razne informacije kao što je broj korišćenja ili utrošak vode u željenom periodu.
Brojač	
[Ukupan broj dana upotrebe]	Pokazuje ukupan broj dana upotrebe od puštanja u rad.
[Broj dana upotrebe od poslednjeg uključivanja]	Pokazuje broj dana upotrebe od poslednjeg uključivanja.
[Ukupan broj korišćenja]	Pokazuje koliko je puta uređaj bio korišćen od puštanja u rad.
[Broj korišćenja od poslednjeg uključivanja]	Pokazuje koliko je puta uređaj bio korišćen od poslednjeg uključivanja.
[Ukupan broj ispiranja]	Pokazuje ukupan broj ispiranja od puštanja u rad.
[Broj ispiranja od poslednjeg uključivanja]	Pokazuje broj ispiranja od poslednjeg uključivanja.
[Ukupan broj automatskih ispiranja]	Pokazuje broj automatskih ispiranja od puštanja u rad.
[Broj automatskih ispiranja od poslednjeg uključivanja]	Pokazuje broj automatskih ispiranja od poslednjeg uključivanja.
[Ukupan broj ručnih ispiranja]	Pokazuje ukupan broj ručnih ispiranja od puštanja u rad.
[Broj ručnih ispiranja od poslednjeg uključivanja]	Pokazuje broj ručnih ispiranja od poslednjeg uključivanja.
[Ukupan broj kompletnih ispiranja]	Pokazuje broj ručnih kompletnih ispiranja od puštanja u rad.
[Kompletna ispiranja od poslednjeg uključivanja]	Pokazuje broj ručnih kompletnih ispiranja od poslednjeg uključivanja.
[Ukupan broj delimičnih ispiranja]	Pokazuje broj ručnih delimičnih ispiranja od puštanja u rad.
[Delimična ispiranja od poslednjeg uključivanja]	Pokazuje broj ručnih delimičnih ispiranja od poslednjeg uključivanja.
[Ukupan broj ispiranja u intervalima]	Pokazuje broj ispiranja u intervalima od puštanja u rad.
[Ispiranja u intervalima od poslednjeg uključivanja]	Pokazuje broj ispiranja u intervalima od poslednjeg uključivanja.

Sastojci

Ovaj proizvod je usaglašen sa zahtevima smernice 2011/65/EU (RoHS) (o ograničenju upotrebe specifičnih opasnih supstanci u električnim i elektronskim uređajima).

Odlaganje stare električne opreme i upravljačke elektronike



Simbol precrtane korpe za otpad na točkovima znači da se stara električna oprema i upravljačka elektronika ne smeju odlagati u ne-reciklirajući otpad, već se moraju posebno odložiti. Krajnji korisnici imaju zakonsku obavezu da staru opremu vrate javnim nosiocima usluga odlaganja, distributerima ili Geberit u svrhu propisnog odlaganja. Veliki broj distributera električnih uređaja i upravljačke elektronike ima obavezu besplatnog preuzimanja stare električne opreme i upravljačke elektronike. Za vraćanje Geberit potrebno je stupiti u kontakt sa nadležnim prodajnim ili servisnim društvom.

Stare baterije i akumulatori, koji nisu obuhvaćeni starom opremom, kao i lampe koje mogu da se izvade iz stare opreme bez lomljenja, treba da se odvoje od stare opreme pre predaje na mesto za odlaganje.

Ako su u staroj opremi memorisani lični podaci, krajnji korisnici imaju odgovornost da iste izbrišu pre dostavljanja na mesto za odlaganje.

Ohutus

Sellest dokumendist

See dokument käsitleb järgmiste toodete professionaalset hooldust: Sigma10 elektroonilise loputusfunktsiooni, toiteploki või patareitoite, loputusplaadiga WC-juhtseade Geberit.

See dokument kehtib kõigi WC-juhtseadmete kohta, millel on Bluetooth®-liides. Selle WC-juhtseadme tüübisildil on märgis „BAWC-04-A“ või „BAWC-04-B“ ja Connect Geberit logo.

Sihtgrupp

Seda toodet võivad hooldada ja remontida vaid spetsialistid. Spetsialist on isik, kes suudab oma kutsealasele väljaõppele, koolitusele ja/või kogemustele tuginedes tuvastada toote kasutamisel esinevaid riske ja vältida sellega seotud ohte.


Nõuetekohane kasutamine

Geberit WC-juhtseade elektroonilise loputusfunktsiooniga, võrgu- või patareitoitel, lülitusplaadiga Sigma10 on mõeldud loputuse aktiveerimiseks Geberit Sigma varjatud loputuskastide puhul.

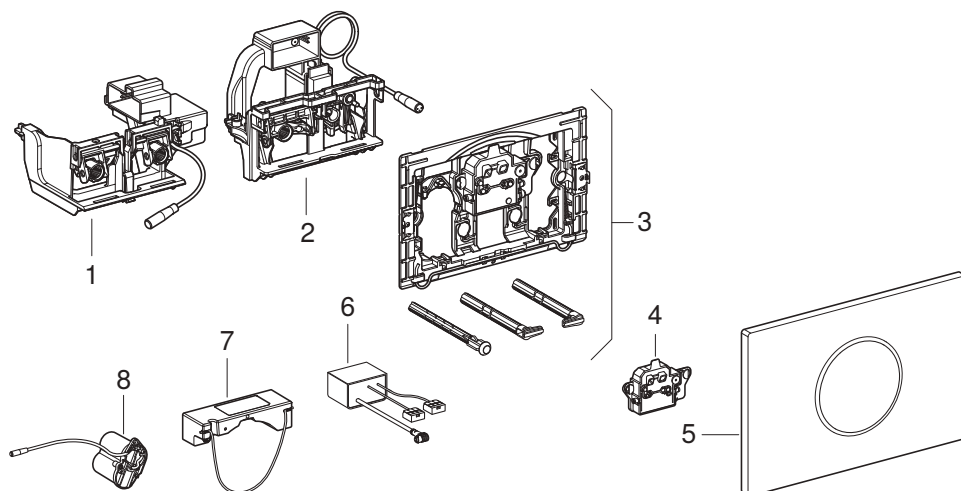
Ohutusjuhised

- Remontimisel tohib kasutada ainult originaalvaruosi.
- Toodet ei tohi muuta ega täiendada.

Selle juhendi hoiatustasemete ja sümbolite ülevaade

Hoiatustasemed ja sümbolid
<p>TÄHELEPANU</p> <p>Tähistab ohtu, mis võib eiramisel põhjustada varakahju.</p>
<p></p> <p>Juhib tähelepanu tähtsale informatsioonile.</p>

Ehitus



- 1 Tõsteseadme Geberit Sigma varjatud loputuskast 12 cm
- 2 Tõsteseadme Geberit Sigma varjatud loputuskast 8 cm
- 3 Kinnitusraam
- 4 Juhtseade
- 5 Geberit loputusplaat Sigma10
- 6 Toiteplokk 12 V
- 7 Toiteplokk elektri- ja sideühenduse pistikupesale 12 V
- 8 Patareikarp

Tehnilised andmed

	Võrgutoide	Patareitoide ¹⁾
Nimipinge	85–240 V AC	–
Võrgusagedus	50–60 Hz	–
Patareitüüp	–	LR20
Tööpinge	12 V DC	3 V DC
Maksimaalne võimsustarve	4 W	4 W
Ooterežiimi tarbimisvõimsus	0,15 W	0,15 W
Kaitseliik	IP45	IP45
Viivitusaja tarneseadistus	7 s	7 s
Viivitusaja seadevahemik	1–60 s	1–60 s
Intervall-loputilise aja tarneseadistus	5 s	5 s
Intervall-loputilise aja seadevahemik	1–200 s	1–200 s
Intervall-loputilise tarneseadistus	24 h	24 h
Intervall-loputilise seadevahemik	1–168 h	1–168 h
Raadiotehnoloogia	Bluetooth® Low Energy ²⁾	
Sagedusala	2400–2483,5 MHz	
Maksimaalne väljundvõimsus	4 dBm	

¹⁾ Patarei tööiga: umbes 2 aastat või 50 000 loputust

²⁾ Kaubamärk Geberit ja selle logod kuuluvad ettevõttele Bluetooth SIG, Inc. ning Bluetooth® kasutab neid litsentsi alusel.

ELi lihtsustatud vastavusdeklaratsioon

Geberit International AG kinnitab, et raadiosüsteemi tüüp Geberit WC-juhtseade koos elektroonilise loputusfunktsiooniga, võrgu- või patareitoitel, lülitusplaat Sigma10, vastab direktiivile 2014/53/EL.

ELi vastavusdeklaratsiooni täielik tekst on kättesaadav järgmisel veebiaadressil:

<https://doc.geberit.com/970890000.pdf>.

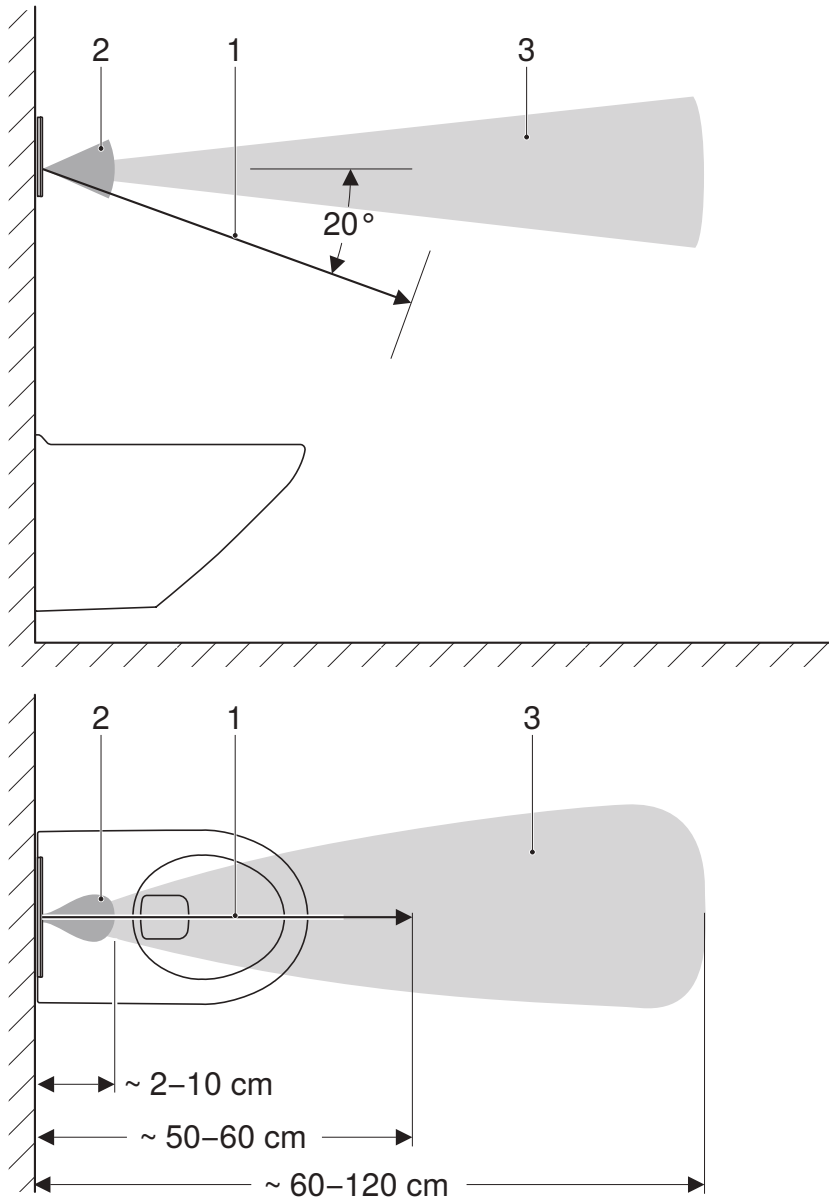
Funktsiooni tööpõhimõte

WC-juhtseadme loputusplaadi taga on mitu infrapunaandurit. Need andurid mõõdavad mitut tuvastuspiirkonda.

Kasutajatuvastuse mõjupiirkond (1) mõõdab, kas kasutaja seisab või istub WC-juhtseadme ees.

Kui käega liigutakse üle käsiloputuse mõjupiirkonna (2), siis käivitab WC-juhtseade osalise või täisloputuse. Kui kätt hoitakse veidi mõjupiirkonnas, käivitab WC-juhtseade täisloputuse. Kui käega liigutakse pikemaks mõjupiirkonda, teeb WC-juhtseade osalise loputuse.

Kohalolekutuvastuse mõjupiirkond (3) töötab vaid patareirežiimil ja selle eesmärk on energiasääst. Kui mõjupiirkonnas tehakse muudatusi, aktiveerub kasutaja tuvastamise piirkond.



Joonis 1: Tuvastuspiirkonnad

- 1 Kasutajatuvastuse piirkond
- 2 Käsiloputuse tuvastuse piirkond
- 3 Kohalolekutuvastuse piirkond

Käsitsemine

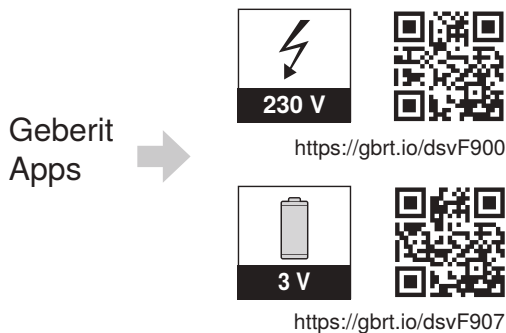
Geberiti rakendused

Käsitsemiseks, seadistamiseks ja hooldamiseks saate kasutada erinevaid Geberit rakendusi. Rakendused suhtlevad seadmega Bluetooth®-i liidese kaudu.

Geberit rakendused on tasuta saadaval Android- ja iOS-nutitelefonidele vastavas App Store'is.

Seadmega ühenduse loomine

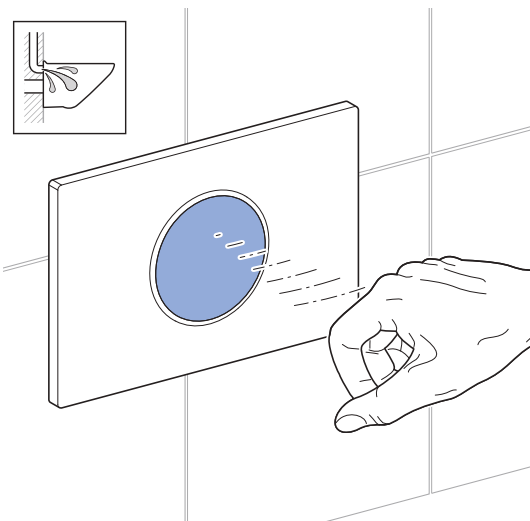
- ▶ Skannige QR-kood ja järgige maandumislehel toodud juhiseid.



Käsiloputuse aktiveerimine

Käsiloputuse aktiveerimiseks tuleb kätt infrapunaanduri ees hoida.

- ▶ Hoidke kätt u 15 cm kaugusel lülitisplaadist. Lülitisplaati ei ole vaja puudutada. Täisloputuseks hoidke kätt mõjupiirkonnas umbes 0,5–1 sekund ja osaloputuseks 1–2 sekundit.

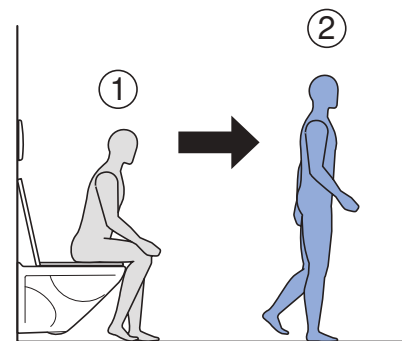
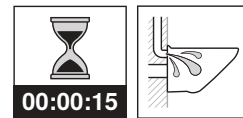


Testimiseks on võimalik loputus käivitada ka Geberit rakendusega.

Automaatse loputuse aktiveerimine

Automaatne loputus käivitub WC-poti juurest eemaldumisel.

- ▶ Eemalduge kasutajatuvastuse mõjupiirkonnast.



Automaatloputus on tehases aktiveeritud. Selle saab igal ajal Geberit rakenduse kaudu inaktiveerida.

Rikete kõrvaldamine

Käitaja võib tõrgete kõrvaldamiseks võtta järgmised meetmed.

- Loputusplaadi puhastamine
- Patareide vahetamine

Neid meetmeid on kirjeldatud kasutusjuhendis 970 766.00.0.

Rike	Põhjus	Kõrvaldamine
Rike loputamisel (liiga vara, liiga hilja, tahtmatu loputus)	Anduriaken on määrdunud või märg	▶ Puhastage või kuivatage loputusplaati. → Vt kasutusjuhendit 970 766.00.0.
	Anduriaken on kriibitud	▶ Loputusplaadi asendamine.
Loputus aktiveerub ilma käsirežiimiga WC-st eemaldumisel.	Automaatloputus on aktiivne	▶ Automaatloputuse väljalülitamine.
WC-poti loputusvesi voolab pidevalt.	Tarkvararike	▶ Lülitage elekter (korterikaitsmed) 10 sekundiks välja. ▶ Lülitage WC-juhtseade Geberit rakendusega sisse.
	Sulguri lametihend lopuskastis on defektne	▶ Asendage lametihend.
	Lopuskasti täiteventiil on defektne	▶ Asendage täiteventiil.
WC-poti loputus ei ole piisav.	Loputuse kogus on valesti seadistatud	▶ Seadistage loputusklapil täis- ja osaloputuse kogus. ▶ Seadistage osaloputus Geberit teenindusmobiiliga. ▶ Seadistage täiskogus Geberit rakendusega.
	WC-pott katlakiviga kaetud	▶ Puhastage WC-pott katlakivist.
Loputust ei saa aktiveerida.	Voolukatkestus	▶ Kontrollida elektrivarustust (korterikaitsmeid).
Loputust ei saa aktiveerida. Valgusdiodid vilgub anduriaknas, kui kasutaja asub kasutajatu- vastuse piirkonnas.	Patarei maht on väike	▶ Vahetage patareid välja. → Vt kasutusjuhendit 970 766.00.0.
Loputust ei saa aktiveerida. Valgusdiodid vilgub anduriaknas, kui kasutaja asub kasutajatu- vastuse piirkonnas.	Patareid on tühjad	▶ Vahetage patareid välja. → Vt kasutusjuhendit 970 766.00.0.
Loputust ei saa aktiveerida. Valgusdiodid vilgub anduriaknas kiiresti.	Tõsteseadme pistik ei ole korrektselt ühendatud	▶ Kontrollige tõste- ja juhtseadme vahelist kaabliühendust.
	Tõsteseade on defektne	▶ Asendage tõsteseade.

Korrashoid

Paigaldus Peatükk „Korrashoid“

Käesolevas peatükis toodud käsitlemisjuhiseid tuleb järgida koos nende juurde kuuluvate joonistega. Käsitlemisjuhises viidatakse selle juurde kuuluvatele joonistele.

Käitaja tehtav hooldus

Käitaja võib teha järgmisi hooldustöid ja seadistusi.
→ Vt kasutusjuhendit 970 766.00.0.

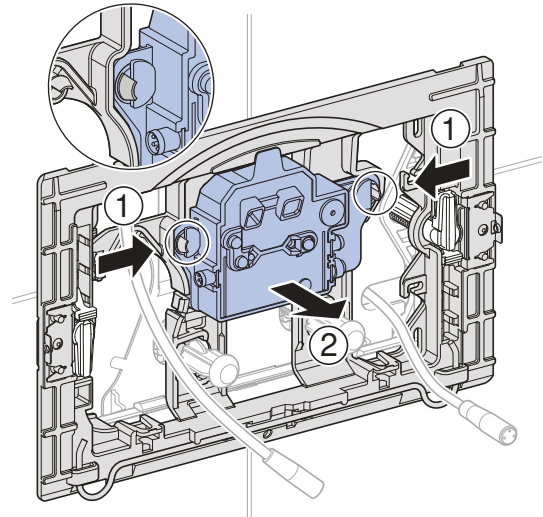
- Loputusplaadi puhastamine
- Patareide vahetamine

Hooldus spetsialisti poolt

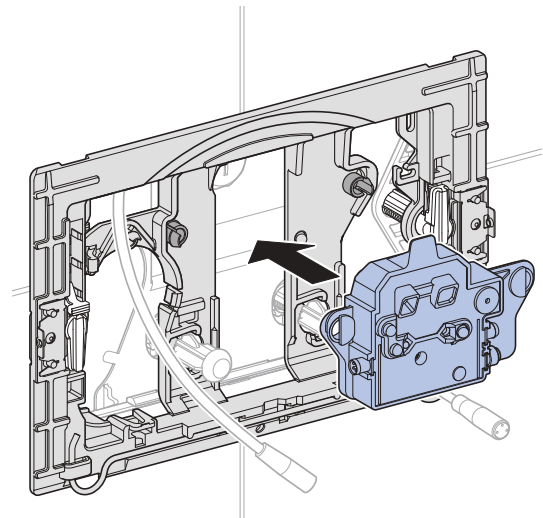
Järgnevates peatükkides kirjeldatud hooldustöid tohivad teha ainult spetsialistid.

Juhtseadme asendamine

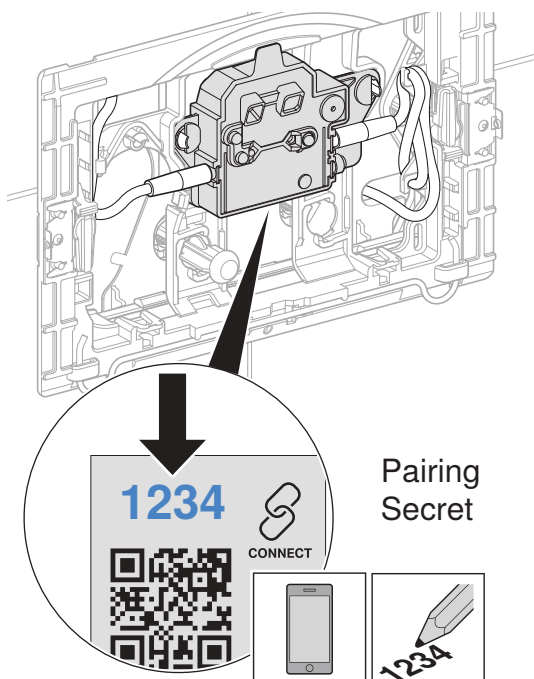
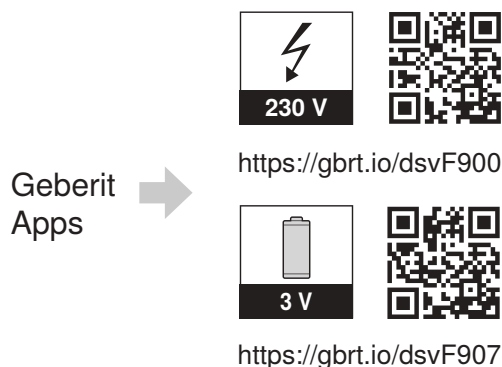
- 1** Eemaldage loputusplaat ja lahutage kaabel vooluvõrgust. → Vt jooniste jada **1**, lehekülg 632.
- 2** Eemaldage juhtseade ja käidelve seda nõuetekohaselt.



- 3** Sisestage uus juhtseade.



- 4** Vajaduse korral installige Geberit rakendus ja märkige üles uue juhtseadme ühendamise parool.



- 5** Sisestage mõlemad kaablid ja paigaldage loputusplaat. → Vt jooniste jada **3**, lehekülg 635.
- 6** Kontrollige funktsioone. → Vt „Käsiloputuse aktiveerimine“, lehekülg 375.
- 7** Vajaduse korral tee seadistus Geberit rakendusega.

Tõsteseadme asendamine

- 1** Eemaldage loputusplaat ja lahutage kaabel vooluvõrgust. → Vt jooniste jada **1**, lehekülg 632.
- 2** Eemaldage kinnitusraam ja kaitseplaat. → Vt jooniste jada **2**, lehekülg 632.
- 3** Eemaldage tõsteseade ja käidelge nõuetekohaselt.
- 4** Paigaldage uus tõsteseade.
- 5** Paigaldage kaitseplaat ja kinnitusraam.
- 6** Sisestage mõlemad kaablid ja paigaldage loputusplaat. → Vt jooniste jada **3**, lehekülg 635.
- 7** Kontrollige funktsioone. → Vt „Käsiloputuse aktiveerimine“, lehekülg 375.

Hooldus ja puhastamine

TÄHELEPANU

Agressiivsetest ja abrasiivsetest puhastusvahenditest tingitud pinnakahjustused

- ▶ Ärge kasutage kloori ega hapet sisaldavaid, abrasiivseid ega söövitavaid puhastusvahendeid.

- i** Puhastamiseks soovib Geberit kasutada puhastuskomplekti Geberit AquaClean (tootenumber 242.547.00.1).

Lülitusplaadi puhastamiseks saab loputusfunktsiooni Geberit rakenduse abil mõneks minutiks välja lülitada.

- 1** Puhastage pindu pehme lapi ja vedela õrnatoimelise puhastusvahendiga.
- 2** Kuivatage pinnad pehme lapiga.

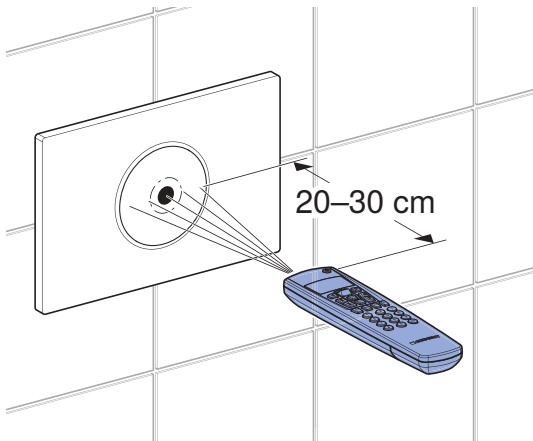
Seadistamine

Need seadistused on teinud kasutusele võtmise ajal spetsialist.

Kõiki funktsioone või seadistusi saab teha kas Geberit rakendusega või Geberit teenindusmobiiliga. Käsitse seadistamine infrapunaanduriga pole võimalik.

Seadistamine Geberiti teenindusmobiiliga

Infrapunaliiides Geberit teenindusmobiili side jaoks asub loputusplaadi keskel. Seadistuste tegemiseks peab Geberit teenindusmobiil olema suunatud 20 kuni 30 cm kauguselt infrapunaliiidese poole ja olema seadistatud kahesuunalisele režiimile.



Joonis 2: Juhtimine Geberit teenindusmobiiliga

Geberit teenindusmobiiliga on saadaval alljärgnevad funktsioonid ja seadistused:

- Käsitsemine:
 - Loputamine: Täis- või osalise loputuse aktiveerimine
 - Puhastamine: Loputusfunktsiooni blokeerimine mõneks minutiks
- Parameetrite ja funktsioonide seadistamine, → vt tabelit 1: „Seadistused“
- Seadme teabe kuvamiseks → vt tabelit 2: „Informatsioon“
- Statistiliste väärtuste näit kasutamise kohta, → vt tabelit 2: „Informatsioon“

Järgmises tabelis vastavad numbrid ja mõisted veerus „menüüpunkt“ olevale näidule Geberit teenindusmobiilis. Selle kohta leiate teavet firma Geberit teenindusmobiili kasutusjuhendist.

Tabel 1: Seaded

Menüüpunkt [EN] [DE]	Kirjeldus	Kasutamine	Väärtus	Tehase seadistus
Käsud				
20 [FullFlush] [VollMenge]	Täisloputuse aktiveerimine Aktiveerib täisloputuse.	• Tõsteseadme funktsioonide kontrollimiseks	Start = <OK>	–
21 [PartFlush] [TeilMenge]	Osaloputuse aktiveerimine Aktiveerib osalise loputuse.	• Tõsteseadme funktsioonide kontrollimiseks	Start = <OK>	–

Menüüpunkt [EN] [DE]	Kirjeldus	Kasutamine	Väärtus	Tehase seadistus
22 [RangeTest] [TestErfas]	Tuvastupiirkonna kontrollimine Kohe kui objekt on anduri tuvastuspiirkonnas, süttib anduriaknas punane LED. Loputust ei aktiveerita. 10 min pärast lülitub funktsioon automaatselt välja. Tuvastusala aktiivne andur valitakse menüüpunktiga 47.	<ul style="list-style-type: none"> Kasutajatuvastuse kontrollimiseks 	Start = <OK>	–
23 [CleanMode] [Reinigung]	Puhastusrežiimi aktiveerimine Loputamine surutakse [puhastusajaks] (menüüpunkt 42) alla. LED anduriaknas vilgub 3-sekundilise intervalliga. Funktsioon lülitatakse välja Geberit teenindusmobiili taasühendamisel.	<ul style="list-style-type: none"> Loputusplaadi ja WC-poti puhastamiseks, ilma et vesi voolaks 	Start = <OK>	–
24 [BlocFlush] [Blockiere]	Loputuse blokeerimine Loputusfunktsioon blokeeritakse 10 tunniks. Funktsioon lülitatakse välja Geberit teenindusmobiili taasühendamisel. 10 tunni pärast lülitub funktsioon automaatselt välja.	<ul style="list-style-type: none"> Hooldustööde tegemiseks 	Start = <OK>	–
25 [FactorySet] [Werkeinst]	Tehase seadistus Kõik funktsioonid lähtestatakse tehase seadetele.	<ul style="list-style-type: none"> Talitusrikete korral 	Start = <OK> Kinnitamine = <R>, <OK>	–
Programmid				
30 [AutFlshEn] [AutFlshEn]	Automaatloputuse lubamine Loputus aktiveerub automaatselt WC-poti juurest eemaldumisel. Käsi loputuse aktiveerimine ei ole enam vajalik.	<ul style="list-style-type: none"> Hügieen, loputusplaati ei ole vaja puudutada. 	Sisse = <ON> Välja = <OFF>	Sisse
31 [ManFlshEn] [FreiManSp]	Käsi loputuse lubamine Enneaegse loputuse saab aktiveerida, hoides kätt infrapunaanduri lähedal.	–	Sisse = <ON> Välja = <OFF>	Sisse
32 [PowOnFlsh] [NetzEinSp]	Toide-sisse-loputuse aktiveerimine Pärast võrgupinge sisselülitamist aktiveeritakse loputamine.	<ul style="list-style-type: none"> Tsentraalseks loputusfunktsiooniks Funktsiooni talitluse kontrollimiseks 	Sisse = <ON> Välja = <OFF>	Välja
33 [PreFlush] [Vorspülng]	Eelloputuse aktiveerimine Kui kasutaja tuvastatakse, aktiveerub osaline loputus.	<ul style="list-style-type: none"> WC-poti niisutamiseks enne kasutamist, et vältida ladestuste teket 	Sisse = <ON> Välja = <OFF>	Välja

Menüüpunkt [EN] [DE]	Kirjeldus	Kasutamine	Väärtus	Tehase seadistus
34 [IntFlushM] [IntFlushM]	<p>Intervall-loputuse aktiveerimine</p> <ul style="list-style-type: none"> Kasutajajuhtimisega: Loputamine toimub pärast [loputusintervalli] (menüüpunkt 41), kusjuures loputusintervall aktiveeritakse igal kasutuskorral. Loputusaeg määratakse väärtusega [loputusaeg] (menüüpunkt 46). Intervalljuhtimisega: Loputamine toimub pärast [loputusintervalli] (menüüpunkt 41), olenemata kasutuskordadest. Loputusaeg määratakse väärtusega [loputusaeg] (menüüpunkt 46). Vaheloputus: Loputamine toimub pärast [loputusintervalli] (menüüpunkt 41), olenemata kasutuskordadest. Kui [loputusintervalli] käigus juba loputati, siis järgneb [loputuse ajal] (menüüpunkt 46) loputus ainult puudujäävas mahus. 	<ul style="list-style-type: none"> Sifooni täitmiseks vähese kasutussageduse korral Seisva vee väljauhtumiseks torustikust (hügieenifunktsioon, vee-seisaku vältimiseks) 	[0] = väljas [1] = kasutajajuhtimisega [2] = intervalljuhtimisega [3] = vaheloputus	[1]
Parameeter				
40 [FlshTime] [Spülzeit]	<p>Sigma 12 cm: Täiskoguse loputusaeg</p> <p>Sigma 8 cm: Osakoguse loputusaeg</p> <p>Loputuskogus määratakse loputusaja järgi. (Loputuskogused on ligilähedased ja olenevad WC-potist.)</p>	<ul style="list-style-type: none"> WC-poti optimaalne loputamine 	Sigma 12 cm: Täiskogus [0] = 4,5 l [1] = 5 l [2] = 5,5 l [3] = 6 l [4] = 6,5 l [5] = 7 l Sigma 8 cm: Osakogus [0] = 2,5 l [1] = 3 l [2] = 3,5 l [3] = 4 l [4] = 4,5 l	[2]
41 [IntervalT] [IntervalZ]	<p>Intervall-loputuse loputusintervall</p> <p>Intervall-loputuse funktsiooni määrab menüüpunkt 34.</p>	–	1–168 h	24 h
42 [CleanTime] [ReiniZeit]	<p>Puhastamise aeg</p> <p>Määrab aja, mille jooksul on loputus alla vajutatud, menüüpunkti 23 [Reinigung] [CleanMode] valimisel.</p>	–	1–20 min	10 min
43 [DetectRng] [ErfassDis]	<p>WC-poti suurus</p> <p>WC-poti suurus on oluline istuva kasutaja tuvastamiseks.</p>	–	[0] = lühike [1] = keskmine [2] = pikk	[1]

Menüüpunkt [EN] [DE]	Kirjeldus	Kasutamine	Väärtus	Tehase seadistus
44 [DetectT] [VerweilZ]	Viivitusaeg Seisva või istuva kasutaja tuvastamiseks määratakse minimaalne viivitusaeg kasutajatuvastuse piirkonnas. Viivitusaeg on oluline ainult siis, kui automaatne loputus on aktiveeritud.	<ul style="list-style-type: none"> Loputuse ärahoidmiseks kogemata satumisel kasutajatuvastuse piirkonda 	1–60 s	7 s
45 [DelayTime] [Spülverzö]	Loputusviivitus Pärast kasutajatuvastuse piirkonnast lahkumist aktiveeritakse seadistatud ajal loputus. Loputusviivitus on oluline ainult siis, kui automaatne loputus on aktiveeritud.	–	1–15 s	3 s
46 [HygFishT] [HygFishT]	Loputusaeg intervall-loputuseks Intervall-loputuse funktsiooni määrab menüüpunkt 34.	–	1–200 s	5 s
47 [SensorSel] [SensorSel]	Tuvastusala andur Funktsiooni [Kontrolli tuvastusala] (menüüpunkt 22) saab kasutada andurite tuvastuspiirkonna kontrollimiseks. Siin valitakse aktiivne andur. <ul style="list-style-type: none"> Kasutajatuvastus: aktiveerub kasutajatuvastuse piirkonna andur. LED põleb = kasutaja tuvastati. Manuaalne loputuse aktiveerimine: aktiveerub käsiloputuse tuvastuspiirkonna andur. LED põleb = käsi tuvastati. Kohaloleku tuvastamine: aktiveerub kasutajatuvastuse piirkonna andur. Valgusdiood põleb = kasutaja liigutab tuvastusalas. 	<ul style="list-style-type: none"> Kasutajatuvastuse kontrollimiseks 	[0] = kasutajatuvastus [1] = käsitsi loputuse aktiveerimine [2] = kohaloleku tuvastamine	[0]

Tabel 2: Informatsioon

Menüüpunkt [EN] [DE]	Kirjeldus
Loendur	
50 [Days?] [SumBetrT?]	Tööpäevade koguarvu näit Näitab tööpäevade arvu alates kasutusele võtmisest.
51 [Uses?] [SumBenut?]	Kasutuskordade koguarvu näit Näitab kasutuskordade arvu alates kasutusele võtmisest.
52 [Flushes?] [SumSpül?]	Loputuste koguarvu näit Näitab loputuste arvu alates kasutusele võtmisest.
53 [AutFlush?] [SumAutSp?]	Automaatsete loputuste koguarvu näit Näitab automaatsete loputuste arvu alates kasutuselevõtmisest.
54 [ManFlush?] [SumManSp?]	Käsiloputuste koguarvu näit Näitab käsiloputuste arvu alates kasutuselevõtmisest.
55 [FullFlsh?] [SumVollM?]	Täielike käsiloputuste arv Näitab täisloputuste arvu alates kasutuselevõtmisest.
56 [PartFlsh?] [SumTeilM?]	Osaliste käsiloputuste arv Näitab osaliste loputuste arvu alates kasutuselevõtmisest.
57 [IntFlush?] [SumIntSp?]	Intervall-loputuste koguarvu näit Näitab intervall-loputuste arvu alates kasutuselevõtmisest.
Teave seadme kohta	
60 [TypeNo] [Modell-Nr]	Tootenumbr Näitab loputusregulaatori tootenumbrit. Näide: [242251001] = 242.251.00.1
61 [SWVersion] [SWVersion]	Püsivaraversioon Näitab loputusregulaatori püsivara versiooni. Näide: [0312] = versioon 3.12
62 [SerialNo] [Serien-Nr]	Seerianumber Näitab loputusregulaatori seerianumbrit.
63 [ManufDate] [ProdDatum]	Tootmiskuupäev Näitab loputusregulaatori tootmiskuupäeva. Näide: [1520] = 15. nädal, 2020
64 [TypePower] [Netz/Batt]	Toiteliik Näitab toiteliiki (võrgutoide või patarei). Näide: [1] = patarei / [0] = võrgutoide
65 [Battery%] [Batterie%]	Patarei Näitab patarei mahtu. Näide: [73] %

Seadistuste tegemine Geberiti rakendusega

Pärast seadme ühendamist Geberiti rakendusega on saadaval alljärgnevad funktsioonid ja seadistused.

- Käsitsemine:
 - Loputamine: Täis- või osaloputuse aktiveerimine
 - Puhastamine: Loputusfunktsiooni blokeerimine mõneks minutiks
- Parameetrite ja funktsioonide seadistamine, → vaadake tabelit 3: „Seadistused“
- Seadme teabe näit, näiteks patarei laetusolek või püsivaraversioon, → vaadake tabelit 4: „Informatsioon“
- Statistiliste väärtuste näit kasutamise kohta, → vaadake tabelit 4: „Informatsioon“
- Seadme teabe ja statistiliste väärtuste eksportimine
- Veateadete näit
- Püsivara uuenduste tegemine
- Eelseadistuste salvestamine ja edastamine

Kõik seadistused saab salvestada Geberiti rakenduses eelseadistustena ja kanda üle muudele sama tüüpi seadmetele.

Tabel 3: Seaded

Menüüpunkt	Kirjeldus	Kasutus	Väärtus	Tehase seadistus
Käsitsemine				
[Loputamine]	Aktiveerib osa- või täisloputuse.	• Tõsteseadme funktsioonide kontrollimiseks	Sisse/välja	–
[Puhastamine]	Loputusfunktsioon blokeeritakse [puhastamise ajaks]. LED anduriaknas vilgub 3-sekundilise intervalliga.	• Loputusplaadi ja WC-poti puhastamiseks, ilma et vesi voolaks	Sisse/välja	–
	[Puhastamise aeg]	–	1–20 min	10 min
Nimi ja parool				
[Nimi]	Igale seadmele saab määrata nime.	• Seadme tuvastamiseks	–	–
[Parool]	Igale seadmele saab määrata parooli.	• Seadme kaitsmiseks volitamata juurdepääsu eest	–	–
Käsud				
[Loputuse blokeerimine]	Loputusfunktsioon blokeeritakse 10 minutiks. Funktsiooni saab enneaegu peatada. 10 h pärast lülitub funktsioon automaatselt välja.	• Hooldustööde tegemiseks	Sisse/välja	–

Menüüpunkt	Kirjeldus	Kasutus	Väärtus	Tehase seadistus
Funktsioon				
[Intervall-loputus]	<p>Intervall-loputuse aktiveerimine</p> <ul style="list-style-type: none"> Kasutajuhtimisega: Loputamine toimub pärast [loputusintervalli], kusjuures loputusintervall aktiveeritakse igal kasutuskorral. Loputusaeg määratakse väärtusega [loputusaeg]. Intervalljuhtimisega: Loputamine toimub pärast [loputusintervalli], olenemata kasutuskordadest. Loputusaeg määratakse väärtusega [loputusaeg]. Vaheloputus: Loputamine toimub pärast [loputusintervalli], olenemata kasutuskordadest. Kui [loputusintervalli] käigus juba loputati, siis järgneb [loputuse ajal] loputus ainult puudujäävas mahus. 	<ul style="list-style-type: none"> Sifooni täitmiseks vähese kasutussageduse korral Seisva vee väljauhtumiseks torustikust (hügieenifunktsioon, vee-seisaku vältimiseks) 	[Väljas], [Kasutaja juhtimine], [Intervalljuhtimine], [Vaheloputus]	[Kasutajuhtimisega]
	[Loputusaeg]	–	1–200 s	5 s
	[Loputusintervall]	–	1–168 h	24 h
	[Loputuskogus] Intervall-loputuse loputuskogus arvutatakse ülaltoodud [loputusaeg] ja [loputuskoguse seadete] põhjal.	<ul style="list-style-type: none"> Loputuskoguse kuvamine 	–	–
[Toide-sisse-loputus]	Pärast võrgupinge sisselülitamist aktiveeritakse loputamine.	<ul style="list-style-type: none"> Tsentraalseks loputusfunktsiooniks Funktsiooni talitluse kontrollimiseks 	Sisse/välja	Väljas
[Eelloputus]	Kui kasutaja tuvastatakse, aktiveerub osaloputus.	<ul style="list-style-type: none"> WC-poti niisutamiseks enne kasutamist, et vältida ladestuste teket 	Sisse/välja	Väljas
[Automaatne loputus]	Loputus aktiveerub automaatselt WC-poti juurest eemaldumisel. Käsitsi loputuse aktiveerimine ei ole enam vajalik.	<ul style="list-style-type: none"> Hügieen, loputusplaati ei ole vaja puudutada. 	Sisse/välja	Sisse
[Käsiloputus]	Enneaegse loputuse saab aktiveerida, hoides kätt infrapunaanduri lähedal.	<ul style="list-style-type: none"> Manuaalse loputuse aktiveerimiseks kasutamise ajal 	Sisse/välja	Sisse

Menüüpunkt	Kirjeldus	Kasutus	Väärtus	Tehase seadistus
[Loputuskoguse reguleerimine] (Sigma 12 cm läbimõõduga varjatud loputuskastide korral)	[Täisloputus] Seda loputuskogust kasutatakse täisloputuse korral loputusklaapi avamise aja seadistamiseks. Esitatud loputuskogused on ligilähedased ja olenevad WC-potist.	<ul style="list-style-type: none"> • WC-poti optimaalne loputamine • Statistikafunktsiooni jaoks • Intervall-loputuse koguse arvutamiseks 	4,5 l 5 l 5,5 l 6 l 6,5 l 7 l	6 l
	[Osaloputus (statistika)] Veetarbimise arvutamiseks tuleb täpsustada osaloputuse loputuskogus. Osaloputuse loputuskogust on võimalik loputusklaapil seadistada.	<ul style="list-style-type: none"> • Statistikafunktsiooni jaoks • Intervall-loputuse koguse arvutamiseks 	1–5 l	2,5 l
	[Voolurõhk (statistika)] Veetarbimise arvutamiseks peab olema määratud veetorustiku voolurõhk.	<ul style="list-style-type: none"> • Statistikafunktsiooni jaoks • Intervall-loputuse koguse arvutamiseks 	0,5–10 bar	3 bar
[Loputuskoguse reguleerimine] (Sigma 8 cm läbimõõduga varjatud loputuskastide korral)	[Täisloputus (statistika)] Veetarbimise arvutamiseks tuleb täpsustada täisloputuse loputuskogus. Täisloputuse loputuskogust on võimalik loputusklaapil seadistada.	<ul style="list-style-type: none"> • Statistikafunktsiooni jaoks • Intervall-loputuse koguse arvutamiseks 	1–8 l	6 l
	[Osaloputus] Seda loputuskogust kasutatakse osaloputuse korral loputusklaapi avamise aja seadistamiseks. Esitatud loputuskogused on ligilähedased ja olenevad WC-potist.	<ul style="list-style-type: none"> • WC-poti optimaalne loputamine • Statistikafunktsiooni jaoks • Intervall-loputuse koguse arvutamiseks 	2,5 l 3 l 3,5 l 4 l 4,5 l	3,5 l
	[Voolurõhk (statistika)] Veetarbimise arvutamiseks peab olema määratud veetorustiku voolurõhk.	<ul style="list-style-type: none"> • Statistikafunktsiooni jaoks • Intervall-loputuse koguse arvutamiseks 	0,5–10 bar	5 bar
[Loputusviivitus]	Pärast kasutajatu vastuse piirkonnast lahkumist aktiveeritakse seadistatud ajal loputus. Loputusviivitus on oluline ainult siis, kui automaatne loputus on aktiveeritud.	–	1–15 s	3 s
[Viivitusaeg]	Seisva või istuva kasutaja tuvastamiseks määratakse minimaalne viibeaeg kasutajatu vastuse piirkonnas. Viivitusaeg on oluline ainult siis, kui automaatne loputus on aktiveeritud.	<ul style="list-style-type: none"> • Loputuse ärahoidmiseks kogemata sattumisel kasutajatu vastuse piirkonda 	1–60 s	7 s

Menüüpunkt	Kirjeldus	Kasutus	Väärtus	Tehase seadistus
[Tuvastusala]	<p>Kohe kui objekt on anduri tuvastuspiirkonnas, süttib anduriaknas punane LED. Loputust ei aktiveerita. 10 min pärast lülitub funktsioon automaatselt välja.</p> <ul style="list-style-type: none"> • Kasutajatuvastus: Aktiveerub kasutajatuvastuse piirkonna andur. LED-tuli süttib ja rakendus lülitub režiimile roheline = kasutaja on tuvastatud. • Manuaalne loputuse aktiveerimine: Aktiveerub käsiloputuse tuvastuspiirkonna andur. LED-tuli süttib ja rakendus lülitub režiimile roheline = käsi. • Kohaloleku tuvastamine: Aktiveerub kasutajatuvastuse piirkonna andur. LED süttib ja rakendus lülitub režiimile roheline = kasutaja liigub tuvastusalas. 	<ul style="list-style-type: none"> • Kasutajatuvastuse kontrollimiseks 	[Kasutaja tuvastamine], [käsiloputus], [kohaloleku tuvastamine]	–
	Kasutajatuvastuse [tuvastusala] saab reguleerida 3 astmes.	<ul style="list-style-type: none"> • Kasutajatuvastuse piirkonna optimeerimine 	Lühike Keskmine Pikk	Keskmine
[Eelseadistustena salvestamine]	Praegused seadistused salvestatakse rakendusse ja neid saab teisele sama tüüpi seadmele edastada.	<ul style="list-style-type: none"> • Mitme seadme kasutusele võtmiseks samade seadistustega 	–	–
[Lõppseadme uuesti sisse lülitamine]	WC-juhtseade sisse lülitatakse.	<ul style="list-style-type: none"> • Funktsioonitõrgete kõrvaldamiseks 	–	–
[Tehaseseaded]	Kõik funktsioonid lähtestatakse tehase seadetele.	<ul style="list-style-type: none"> • Funktsioonitõrgete kõrvaldamiseks 	–	–

Tabel 4: Informatsioon

Menüüpunkt Geberit rakendus	Kirjeldus
Informatsioon	
[Tootenumbr]	Näitab WC-juhtseadme tootenumbrit.
[Püsivaraversioon]	Näitab püsivara juhtseadme versiooni.
[Seerianumber]	Näitab juhtseadme seerianumbrit.
[Tootmiskuupäev]	Näitab regulaatori tootmiskuupäeva.
[Toiteliik]	Näitab toiteliiki (võrgutoide või patarei).
[Patarei]	Näitab patarei mahtu.
Statistika	
[Statistika]	Näitab erinevat teavet, näiteks kasutuskordade arvu või veetarvet soovitud ajavahemikus.
Loendur	
[Kogu tööpäevade arv]	Näitab tööpäevade arvu alates kasutusele võtmisest.
[Tööpäevad alates viimasest sisselülitamisest]	Näitab tööpäevade arvu alates viimasest sisselülitusest.
[Kasutuskordi kokku]	Näitab kasutuskordade arvu alates kasutusele võtmisest.
[Kasutused alates viimasest Power-On-ist]	Näitab kasutuskordade arvu alates viimasest sisselülitusest.
[Loputusi kokku]	Näitab loputuste arvu alates kasutusele võtmisest.
[Loputused alates viimasest Power-On-ist]	Näitab loputuste arvu alates viimasest sisselülitusest.
[Automaatloputused kokku]	Näitab automatloputuste arvu alates kasutuselevõtust.
[Automaatloputused alates viimasest Power-On-ist]	Näitab automatloputuste arvu alates viimasest sisselülitusest.
[Käsiloputused kokku]	Näitab käsiloputuste arvu alates kasutuselevõtust.
[Käsiloputused alates viimasest Power-On-ist]	Näitab käsiloputuste arvu alates viimasest sisselülitusest.
[Täisloputused kokku]	Näitab täiskogusega käsiloputuste arvu alates kasutuselevõtust.
[Täisloputused alates viimasest Power-On-ist]	Näitab täiskogusega käsiloputuste arvu alates viimasest sisselülitusest.
[Osaloputused kokku]	Näitab osakogusega käsiloputuste arvu alates kasutuselevõtust.
[Osaloputused alates viimasest Power-On-ist]	Näitab osakogusega käsiloputuste arvu alates viimasest sisselülitusest.
[Intervall-loputusi kokku]	Näitab intervall-loputuste arvu alates kasutuselevõtust.
[Intervall-loputused alates viimasest Power-On-ist]	Näitab intervall-loputuste arvu alates viimasest sisselülitusest.

Utiliseerimine

Koostisained

Käesolev toode vastab direktiivi 2011/65/EL (RoHS) (teatavate ohtlike ainete kasutamise piiramise kohta elektri- ja elektroonikaseadmetes) nõuetele.

Elektri- ja elektroonikaseadmetest tekkinud jäätmete kõrvaldamine



Läbikriipsutatud ratastega prügikasti sümbol tähendab, et elektri- ja elektroonikaseadmete jäätmeid ei tohi visata koos jääkjäätmetega, vaid need tuleb ära visata eraldi. Lõppkasutajad on seadusega kohustatud tagastama vanad seadmed avalikele jäätmekäitlusasutustele, turustajatele või ettevõttele Geberit nõuetekohaseks kõrvaldamiseks. Paljud elektri- ja elektroonikaseadmete edasimüüjad on kohustatud vanad elektri- ja elektroonikaseadmed tasuta tagasi võtma. Geberit tagastamiseks võtke ühendust vastutava müügi- või teenindusettevõttega.

Vanad patareid ja akud, mis on seadmest eemaldatavad, samuti lambid, mida saab vanast seadmest neid hävitamata eemaldada, tuleb enne jäätmepunkti üleandmist vanast seadmest eraldada.

Kui vanasse seadmesse on salvestatud isikuandmeid, peab lõppkasutaja need enne seadme jäätmekäitluspunkti viimist ise kustutama.

Informācija par šo dokumentu

Šo dokumentu piemēro, lai nodrošinātu Geberit tualetes poda vadības sistēmas ar elektronisko skalošanas aktivizāciju, kas darbināma, izmantojot elektrotīklu vai baterijas, noskalošanas panelis, Sigma10 uzturēšanu kārtībā atbilstīgi noteikumiem.

Šis dokuments attiecas uz šo tualetes poda vadības sistēmu ar Bluetooth@saskarni. Šī tualetes poda vadība ir apzīmēta uz datu plāksnītes ar „BAWC-04-A” un „BAWC-04-B” un Geberit Connectlogotipu.

Mērķa grupa

Šī izstrādājuma apkopi un remontu drīkst veikt tikai speciālisti. Speciālists ir tehniski izglītots, apmācīts un/vai pieredzējis cilvēks, kas spēj pazīt riskus un novērst iespējamo apdraudējumu, kas varētu rasties, lietojot izstrādājumu.


Lietošana saskaņā ar noteikumiem

Geberit tualetes poda vadības sistēma ar elektronisko skalošanas aktivizāciju, kas darbināma, izmantojot elektrotīklu vai baterijas, un paredzēta noskalošanas panelim Sigma10, tiek izmantota skalošanas aktivizācijai Geberit Sigma zemapmetuma skalojamajā kastē.

Drošības norādījumi

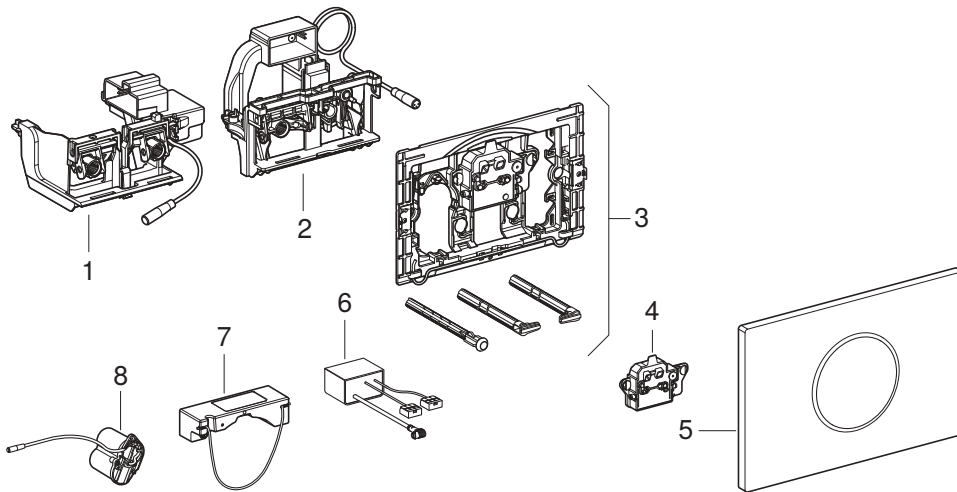
- Remontam izmantojiet tikai oriģinālās rezerves daļas.
- Nepārveidojiet izstrādājumu un nepievienojiet tam papildu piederumus.

Pārskats pār šīs instrukcijas brīdinājumiem un simboliem

Brīdinājumi un simboli
IEVĒROJIET Norāda uz bīstamām situācijām, kuras nenovēršot var radīt materiālus zaudējumus.
 Norāda uz svarīgu informāciju.

Izstrādājuma apraksts

Uzbūve



- 1 Geberit Sigma 12 cm zemapmetuma skalojamās kastes pacelšanas mehānisms
- 2 Geberit Sigma 8 cm zemapmetuma skalojamās kastes pacelšanas mehānisms
- 3 Montāžas rāmis
- 4 Vadības sistēma
- 5 Geberit noskalošanas panelis Sigma10
- 6 Barošanas bloks 12V
- 7 Barošanas bloks elektrības un sakaru pieslēguma ligzdai 12 V
- 8 Bateriju nodalījums

Tehniskie dati

	Darbināšana, izmantojot elektrotīklu	Darbināšana, izmantojot baterijas ¹⁾
Nominālais spriegums	85–240 V AC	–
Tīkla frekvence	50–60 Hz	–
Bateriju tips	–	LR20
Darba spriegums	12 V DC	3 V DC
Maksimālais jaudas patēriņš	4 W	4 W
Jaudas patēriņš gaidstāves režīmā	0,15 W	0,15 W
Aizsardzības veids	IP45	IP45
Aiztures laika rūpnīcas iestatījums	7 s	7 s
Aiztures laika iestatīšanas diapazons	1–60 s	1–60 s
Intervāla skalošanas laika rūpnīcas iestatījums	5 s	5 s
Intervāla skalošanas laika iestatīšanas diapazons	1–200 s	1–200 s
Intervāla skalošanas rūpnīcas iestatījums	24 h	24 h
Intervāla skalošanas iestatīšanas diapazons	1–168 h	1–168 h
Radiotehnoloģija	Bluetooth® Low Energy ²⁾	
Frekvenču intervāls	2400–2483,5 MHz	
Maks. izejas jauda	4 dBm	

¹⁾ Baterijas darbības laiks: apmēram 2 gadi vai 50 000 skalošanas reizes

²⁾ Zīmols Bluetooth® un tā logotipi ir Bluetooth SIG, Inc. īpašums, un Geberit tos izmanto saskaņā ar licenci.

Vienkāršotā ES atbilstības deklarācija

Geberit International AG ar šo paziņo, ka radio iekārtas tipa Geberit tualetes poda vadības sistēma ar elektronisko skalošanas aktivizāciju un darbināšanu, izmantojot elektrotīklu vai baterijas, kas paredzēta noskalošanas panelim Sigma10, atbilst Direktīvai 2014/53/ES.

Pilns ES atbilstības deklarācijas teksts ir pieejams šajā interneta vietnē:
<https://doc.geberit.com/970890000.pdf>.

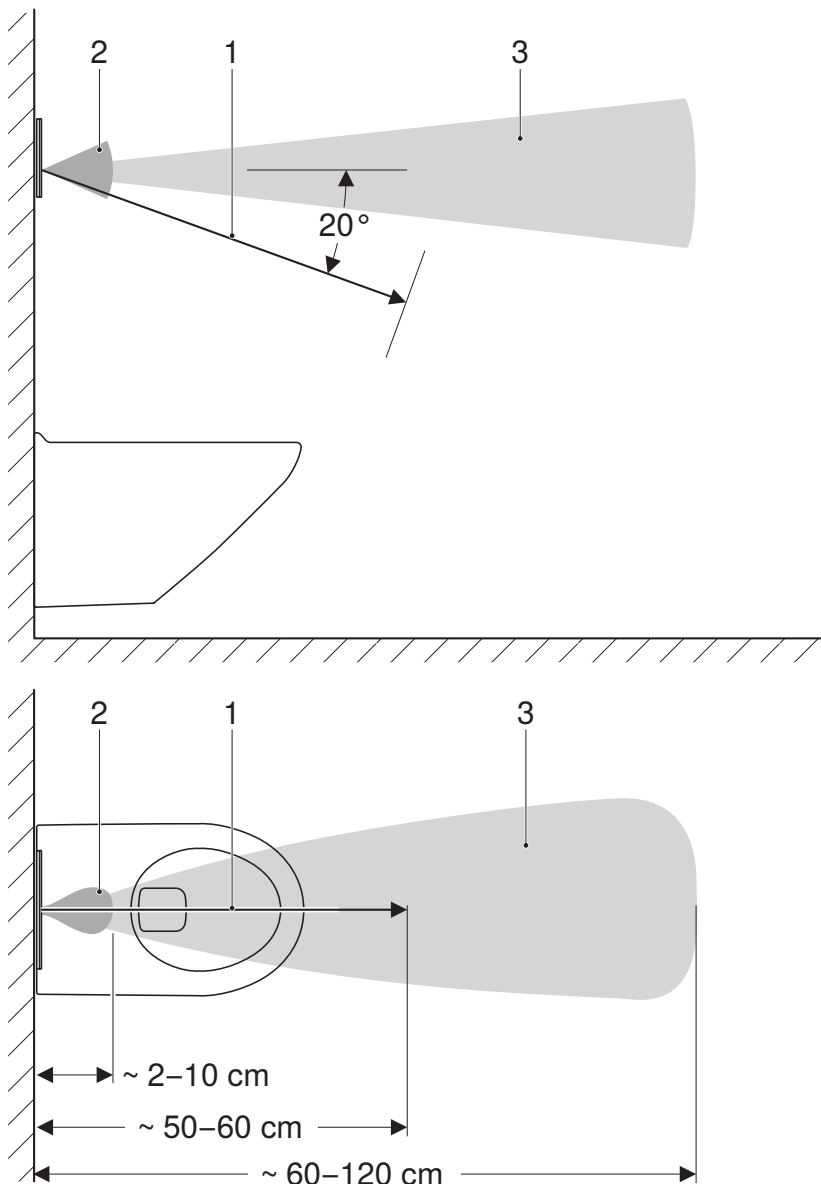
Darbības princips

Aiz tualetes poda vadības ierīces noskalošanas paneļa atrodas vairāki infrasarkanie sensori. Šie sensori pārbauda dažādus uztveres diapazonus.

Lietotāja atpazīšanas uztveres diapazons (1) nosaka, vai lietotājs pie tualetes poda vadības sistēmas atrodas sēdus vai stāvus.

Ar roku pārsniedzot manuālās skalošanas aktivizācijas uztveršanas diapazona (2) robežu, tualetes poda vadības sistēma aktivizē daļēju vai arī maksimālo skalošanu. Turot roku uztveršanas diapazonā neilgi, tualetes poda vadības ierīce aktivizē maksimālo skalošanu. Turot roku uztveršanas diapazonā ilgāku laiku, tualetes poda vadības ierīce aktivizē daļējo skalošanu.

Klātbūtnes atpazīšanas uztveršanas diapazons (3) darbojas tikai ar nosacījumu, ka ir nodrošināta darbināšana, izmantojot baterijas un ir ieslēgts enerģijas taupīšanas režīms. Tiklīdz šajā diapazonā notiek kādas izmaiņas, tiek aktivizēts lietotāja atpazīšanas uztveršanas diapazons.



1. Attēls: Uztveršanas diapazoni

- 1 Lietotāja atpazīšanas uztveršanas diapazons
- 2 Manuālās skalošanas aktivizācijas uztveršanas diapazons
- 3 Klātbūtnes atpazīšanas uztveršanas diapazons

Geberit lietotnes

Apkalpošanai, iestatījumiem un apkopei ir pieejamas dažādas Geberit lietotnes. Lietotnes sazinās ar ierīci, izmantojot Bluetooth® saskarni.

Geberit lietotnes Android un iOS viedtālruniņiem ir pieejamas bez maksas attiecīgajā lietotņu veikalā jeb “app store”.

Izveidojiet savienojumu ar ierīci

- Skenējiet QR kodu un izpildiet norādījumus galvenajā lapā.

Geberit
Apps



<https://gbrt.io/dsvF900>

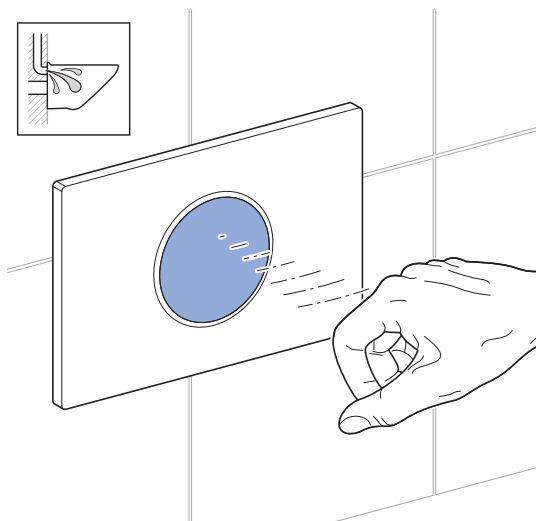


<https://gbrt.io/dsvF907>

Manuālās skalošanas aktivizēšana

Manuālā skalošanas tiek aktivizēta, novietojiet roku infrasarkanā staru sensora priekšā.

- Turiet roku 15 cm attālumā no noskalošanas paneļa. Noskalošanas panelis nav jāaizskar. Lai aktivizētu maksimālo skalošanu, turiet roku uztveršanas diapazonā apm. 0,5–1 sekundi. Lai aktivizētu daļējo skalošanu – apm. 1–2 sekundes.

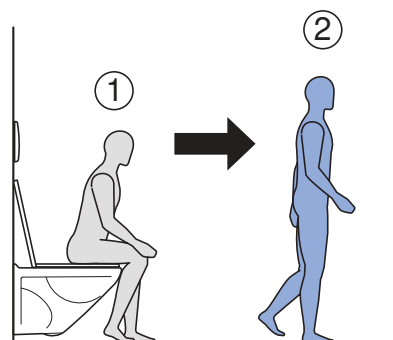
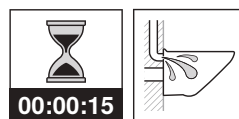


Pārbaudes nolūkos skalošanu var aktivizēt arī ar Geberit lietotni.

Automātiskās skalošanas aktivizācija

Automātiskā skalošana tiek aktivizēta, attālinoties no tualetes poda.

- Izejiet no lietotāja atpazīšanas uztveres diapazona.



Automātiskās skalošanas opcija ir aktivizēta rūpnīcā. To jebkurā laikā var deaktivēt Geberit lietotnē.

Traucējumu novēršana

Lai likvidētu traucējumus, lietotājs var veikt norādītos pasākumus:

- Notīrīt noskalošanas paneli
- Bateriju nomaina

Šie pasākumi ir aprakstīti lietošanas pamācībā 970.766.00.0.

Traucējums	Cēlonis	Novēršana
Kļūdainas skalošanas darbības (par agru par vēlu, nevēlamas)	Sensora lodziņš nosmērēts vai slapjš	► Notīrīt vai nožāvēt noskalošanas paneli. → Skatīt lietošanas pamācību 970.766.00.0.
	Sensora lodziņš saskrāpēts	► Nomainīt noskalošanas paneli.
Aizejot no tualetes poda, aktivizējas skalošana, neveicot tās manuālu aktivizāciju.	Automātiskā skalošana aktīva	► Deaktivizēt automātisko skalošanu.
Tualetes podā nepārtraukti tek ūdens.	Programmatūras traucējums	► Uz 10 sekundēm pārtrauciet strāvas padevi (dzīvokļa drošinātāji). ► Restartējiet tualetes poda vadības sistēmu ar Geberit lietotni.
	Bojāta skalojamās kastes skalošanas mehānisma plakanā blīve	► Nomainiet plakano blīvi.
	Bojāts skalojamās kastes iepildes vārsts	► Nomainiet iepildes vārstu.
Neapmierinoša tualetes poda izskalošana.	Noskalošanas tilpumi iestatīti nepareizi	► Uz skalošanas vārsts iestatiet pilnu un daļēju tilpumu. ► Iestatīt daļējo daudzumu, izmantojot Geberit apkopes vadības pultī. ► Pilnu tilpumu iestatīt ar Geberit lietotni.
	Pārkaļķots tualetes pods	► Atkaļķojiet tualetes podu.
Nevar aktivizēt skalošanu.	Pārtrūkst strāvas padeve	► Pārbaudiet strāvas padevi (dzīvokļa drošinātāji).
Nevar aktivizēt skalošanu. Gaismas diode sensora lodziņā mirgo, kad lietotāja atpazīšanas uztveres diapazonā ir konstatēts lietotājs.	Zema bateriju kapacitāte	► Nomainiet baterijas. → Skatīt lietošanas pamācību 970.766.00.0.
Nevar aktivizēt skalošanu. Gaismas diode sensora lodziņā deg, kad lietotāja atpazīšanas uztveres diapazonā ir konstatēts lietotājs.	Baterijas tukšas	► Nomainiet baterijas. → Skatīt lietošanas pamācību 970.766.00.0.
Nevar aktivizēt skalošanu. Gaismas diode sensora lodziņā mirgo ātri.	Pacelšanas mehānisma kontaktspraudnis nav pareizi iesprausts	► Pārbaudiet kabeļa savienojumu starp pacelšanas mehānismu un vadības sistēmu.
	Pacelšanas mehānisms bojāts	► Nomainiet pacelšanas mehānismu.

Uzturēšana kārtībā

Nodaļas “Uzturēšana kārtībā” uzbūve

Šajā nodaļā esošās rīcības instrukcijas ir jāizpilda atbilstoši attiecīgo attēlu secībai pielikumā. Rīcības instrukcijā tiek norādīts uz attiecīgo attēlu secību.

Lietotāja veikta uzturēšana kārtībā

Lai uzturētu izstrādājumu kārtībā, lietotājs var veikt tālāk norādītās darbības un iestatījumus. → Skatīt lietošanas pamācību 970.766.00.0.

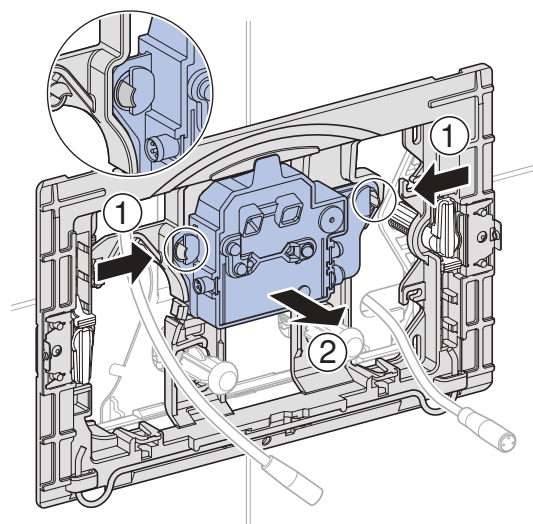
- Notīrīt noskalošanas paneli
- Bateriju nomaiņa

Speciālista veiktie remontu un apkopes

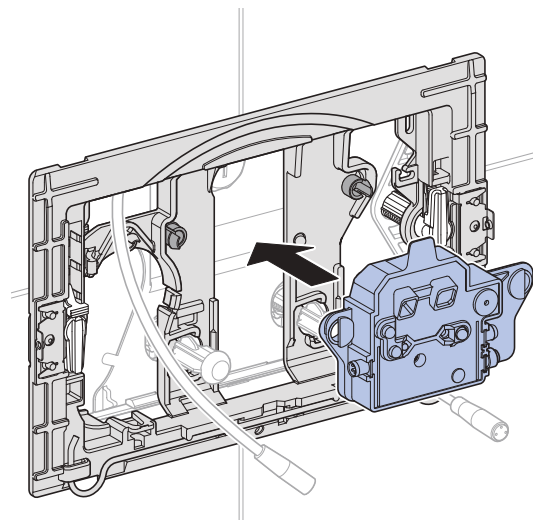
Tālāk pievienotajās nodaļās aprakstītos remonta un apkopes darbus drīkst veikt tikai apmācīts speciālists.

Vadības sistēmas nomaiņa

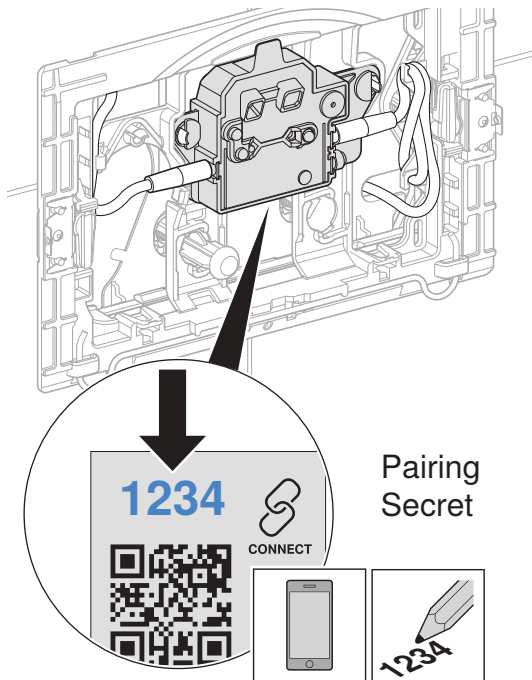
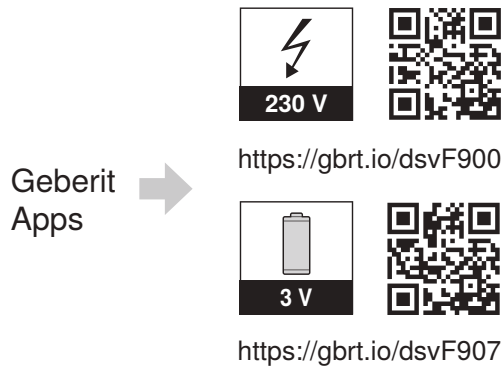
- 1 Demontējiet noskalošanas paneli un atvienojiet kabeli. → Skatīt attēlu secību **1**, 632. lappuse.
- 2 Izņemiet un pareizi utilizējiet vadības sistēmu.



- 3 Ievietot jaunu vadības sistēmu.



- 4** Ja nepieciešams, instalējiet Geberit lietotni un pierakstiet jaunās vadības sistēmas Pairing Secret.



- 5** Pievienojiet abus kabelus un uzstādiet noskalošanas paneli. → Skatīt attēlu secību **3**, 635. lappuse.
- 6** Pārbaudiet funkciju. → Skatīt „Manuālās skalošanas aktivizēšana”, lappuse 394.
- 7** Ja nepieciešams, veiciet iestatījumus ar Geberit lietotni.

Pacelšanas mehānisma nomaīņa

- 1** Demontējiet noskalošanas paneli un atvienojiet kabeli. → Skatīt attēlu secību **1**, 632. lappuse.
- 2** Demontējiet montāžas rāmi un aizsargplāksni. → Skatīt attēlu secību **2**, 632. lappuse.
- 3** Izņemiet un pareizi utilizējiet pacelšanas mehānismu.
- 4** Uzstādīt jaunu pacelšanas mehānismu.
- 5** Uzstādīt aizsargplāksni un montāžas rāmi.
- 6** Pievienojiet abus kabelus un uzstādiet noskalošanas paneli. → Skatīt attēlu secību **3**, 635. lappuse.
- 7** Pārbaudiet funkciju. → Skatīt „Manuālās skalošanas aktivizēšana”, lappuse 394.

Kopšana un tīrīšana

IEVĒROJIET

Kodīgi un abrazīvi tīrīšanas līdzekļi var sabojāt virsmu

- ▶ Nelietojiet tīrīšanas līdzekļus, kas satur hloru vai skābes, kā arī nelietojiet abrazīvus vai kodīgus tīrīšanas līdzekļus.

- i** Tīrīšanai Geberit iesaka izmantot Geberit AquaClean tīrīšanas komplektu (preces numurs 242.547.00.1).

Lai veiktu noskalošanas paneļa tīrīšanu, skalošanas aktivizēšanu var dažas minūtes apturēt ar Geberit lietotni.

- 1** Virsmas tīrīt ar mīkstu drānu un šķidru, saudzīgu tīrīšanas līdzekli.
- 2** Virsmas nosusināt ar mīkstu drānu.

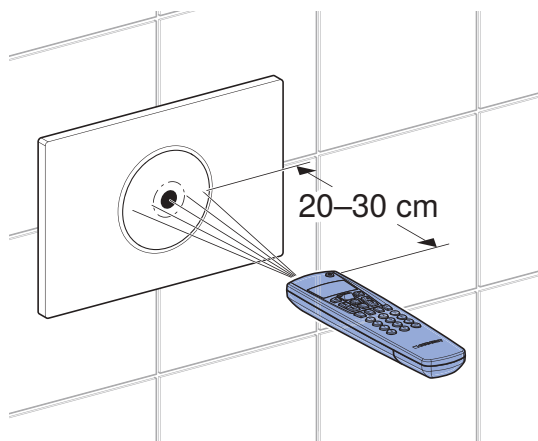
Iestatījumu veikšana

Šos iestatījumus jāveic speciālistam lietošanas sākšanas brīdī.

Visas funkcijas vai iestatījumus var veikt, izmantojot Geberit lietotni vai Geberit apkopes vadības pulti. Manuāli iestatījumi, izmantojot infrasarkanu staru sensoru, nav iespējami.

Iestatīšana ar Geberit apkopes vadības pulti

Infrasarkano staru saskarne saziņai ar Geberit apkopes vadības pulti atrodas noskalošanas paneļa vidū. Lai varētu veikt iestatījumus, Geberit apkopes vadības pulti 20 līdz 30 cm atstatumā komunikācijai jāiestata uz infrasarkanu staru saskarni un divvirzienu režīmu.



2. Attēls: Apkalpošana ar Geberit apkopes vadības pulti

Ar Geberit apkopes vadības pulti ir pieejamas šādas funkcijas un iestatījumi:

- Apkalpošana:
 - Skalošana: maksimālās vai daļējās skalošanas iedarbināšana
 - Tīrīšana: skalošanas aktivizācijas apturēšana uz dažām minūtēm
- Parametru un funkciju iestatīšana → skatīt 1. tabulu: "Iestatījumi"
- Ierīces informācijas parādīšana → skatīt 2. tabulu: "Informācija"
- Lietošanas statistisko vērtību rādīšana → skatīt 2. tabulu: "Informācija"

Turpmākajā tabulā cipari un jēdzieni ailē "Izvēlnes punkts" atbilst rādījumam Geberit apkopes vadības pults displejā. Sīkāka informācija par to ir atrodama Geberit apkopes vadības pults lietošanas instrukcijā.

Tabula 1: Iestatījumi

Izvēlnes punkts [EN] [DE]	Apraksts	Pielietojums	Vērtība	Rūpnīcas iestatījums
Komandas				
20 [FullFlush] [VollMenge]	Maksimālās skalošanas aktivizācija Aktivizē maksimālo skalošanu.	• Pacelšanas mehānisma darbības pārbaudei	Starts = <OK>	–
21 [PartFlush] [TeilMenge]	Daļējās skalošanas aktivizācija Aktivizē daļēju skalošanu.	• Pacelšanas mehānisma darbības pārbaudei	Starts = <OK>	–

Izvēlnes punkts [EN] [DE]	Apraksts	Pielietojums	Vērtība	Rūpnīcas iestatījums
22 [RangeTest] [TestErfas]	Uztveršanas diapazona pārbaude Tiklīdz uztveršanas diapazonā atrodas priekšmets, sensora lodziņā iedegas sarkanā gaismas diode. Skalošana netiek aktivizēta. Pēc 10 min funkcija automātiski izslēdzas. Uztveršanas diapazona aktīvais sensors tiek izvēlēts ar 47. izvēlnes punktu.	<ul style="list-style-type: none"> Lietotāja atpazīšanas pārbaudei 	Starts = <OK>	–
23 [CleanMode] [Reinigung]	Tīrīšanas režīma aktivizācija Skalošanas aktivizācija tiek aizkavēta uz [Tīrīšanas laiks] (42. izvēlnes punkts). Gaismas diode sensora lodziņā mirgo katras 3 sekundes. Funkcija tiek apstādināta, atkārtoti izveidojot savienojumu ar Geberit apkopes vadības pulti.	<ul style="list-style-type: none"> Noskalošanas paneļa un tualetes poda tīrīšanai, netekot ūdenim 	Starts = <OK>	–
24 [BlocFlush] [Blockiere]	Skalošanas bloķēšana Skalošanas aktivizācija ir bloķēta uz 10 stundām. Funkcija tiek apstādināta, atkārtoti izveidojot savienojumu ar Geberit apkopes vadības pulti. Pēc 10 stundām funkcija automātiski izslēdzas.	<ul style="list-style-type: none"> Apkopes darbu veikšanai 	Starts = <OK>	–
25 [FactrySet] [Werkeinst]	Rūpnīcas iestatījums Visas funkcijas tiek atiestatītas uz rūpnīcas iestatījumiem.	<ul style="list-style-type: none"> Funkcijas traucējumu gadījumā 	Starts = <OK> Apstiprināt = <R>, <OK>	–
Programmas				
30 [AutFlshEn] [AutFlshEn]	Automātiskās skalošanas aktivizācija Skalošana tiek aktivizēta automātiski, aizejot no tualetes poda. Manuāla skalošanas aktivizācija vairs nav nepieciešama.	<ul style="list-style-type: none"> Higiēniski, noskalošanas panelis nav jāaizskar. 	le-slēgt = <ON> Izslēgt = <OFF>	leslēgt
31 [ManFlshEn] [FreiManSp]	Manuālās skalošanas aktivizācija Ar vienu roku tuvu infrasarkanā staru sensora priekšā var izraisīt priekšlaicīgu skalošanu.	–	le-slēgt = <ON> Izslēgt = <OFF>	leslēgt
32 [PowOnFlsh] [NetzEinSp]	Programmas „Skalošana, ieslēdzot strāvas padevi” aktivizācija Pēc tīkla sprieguma ieslēgšanas tiek aktivizēts skalošanas process.	<ul style="list-style-type: none"> Centrālajai skalošanas aktivizācijai Funkciju apstiprināšanai 	le-slēgt = <ON> Izslēgt = <OFF>	Izslēgt
33 [PreFlush] [VorspülnG]	Priekšskalošanas aktivizācija Uztverot lietotāju, tiek aktivizēta daļēja skalošana.	<ul style="list-style-type: none"> Tualetes poda mitrināšanai pirms lietošanas, lai izvairītos no nogulsniem 	le-slēgt = <ON> Izslēgt = <OFF>	Izslēgt

Izvēlnes punkts [EN] [DE]	Apraksts	Pielietojums	Vērtība	Rūpnīcas iestatījums
34 [IntFlushM] [IntFlushM]	<p>Intervāla skalošanas aktivizācija</p> <ul style="list-style-type: none"> Lietotāja kontrolēts režīms: skalošana tiek aktivizēta pēc [Skalošanas intervāla] beigām (41. izvēlnes punkts), un skalošanas intervāls tiek atsākts katru lietošanas reizi no jauna. Skalošanas laiku nosaka ar [Skalošanas laika] (46. izvēlnes punkts) vērtību. Intervāla kontrolēts režīms: pēc [Skalošanas intervāla] beigām tiek aktivizēta skalošana (41. izvēlnes punkts), neatkarīgi no lietošanas reižu skaita. Skalošanas laiku nosaka ar [Skalošanas laika] (46. izvēlnes punkts) vērtību. Diferenciālā skalošana: pēc [Skalošanas intervāla] beigām tiek aktivizēta skalošana (41. izvēlnes punkts), neatkarīgi no lietošanas reižu skaita. Ja [Skalošanas intervāla] laikā jau tika veikta skalošana, tiek veikta papildu skalošana tikai saskaņā ar [Skalošanas laika] (46. izvēlnes punkts) starpību. 	<ul style="list-style-type: none"> Sifona uzpildei maza lietošanas biežuma gadījumā Stāvoša ūdens izskalošanai no cauruļvada (higiēnas funkcija, ūdens sastāvēšanās novēršana) 	<p>[0] = izslēgts [1] = lietotāja kontrolēts režīms [2] = intervāla kontrolēts režīms [3] = diferenciālā skalošana</p>	[1]
Parametri				
40 [FlshTime] [Spülzeit]	<p>Sigma 12 cm: skalošanas laiks maksimālam daudzumam Sigma 8 cm: skalošanas laiks daļējam daudzumam</p> <p>Skalošanas daudzums tiek iestatīts, izmantojot skalošanas laiku. (Norādītās vērtības ir aptuvenas un atkarīgas no tualetes poda.)</p>	<ul style="list-style-type: none"> Tualetes poda optimāla skalošana 	<p>Sigma 12 cm: maksimāls daudzums [0] = 4,5 l [1] = 5 l [2] = 5,5 l [3] = 6 l [4] = 6,5 l [5] = 7 l</p> <p>Sigma 8 cm: daļējs daudzums [0] = 2,5 l [1] = 3 l [2] = 3,5 l [3] = 4 l [4] = 4,5 l</p>	[2]
41 [IntervalT] [IntervalZ]	<p>Skalošanas intervāls intervāla skalošanai</p> <p>Intervāla skalošanas funkciju nosaka 34. izvēlnes punkts.</p>	—	1–168 h	24 h

Izvēlnes punkts [EN] [DE]	Apraksts	Pielietojums	Vērtība	Rūpnīcas iestatījums
42 [CleanTime] [ReiniZeit]	Tīrīšanas laiks Nosaka skalošanas aiztures ilgumu, kad tiek aktivizēts 23. izvēlnes punkts [CleanMode][Reinigung].	–	1–20 min	10 min
43 [DetectRng] [ErfassDis]	Tualetes poda izmērs Tualetes poda lielumam ir nozīme sēdoša lietotāja noteikšanā.	–	[0] = īss [1] = vidējs [2] = garš	[1]
44 [DetectT] [VerweilZ]	Aiztures laiks Lai tiktu atpazīts kā stāvošs vai sēdošs lietotājs, ir noteikts minimālais aiztures laiks lietotāja atpazīšanas uztveršanas diapazonā. Aiztures laiks ir svarīgs tikai tad, ja ir aktivizēta automātiskā skalošanas aktivizācija.	<ul style="list-style-type: none"> Skalošanas aktivizācijas novēršana, personai nejauši nonākot lietotāja atpazīšanas uztveršanas diapazonā 	1–60 s	7 s
45 [DelayTime] [Spülverzö]	Skalošanas aizkave Pēc izešanas no lietotāja atpazīšanas uztveršanas diapazona tiek nogaidīts iestatītais laiks un pēc tam tiek aktivizēta skalošana. Skalošanas aizkave ir svarīga tikai tad, ja ir aktivizēta automātiskā skalošanas aktivizācija.	–	1–15 s	3 s
46 [HygFlshT] [HygFlshT]	Skalošanas laiks intervāla skalošanai Intervāla skalošanas funkciju nosaka 34. izvēlnes punkts.	–	1–200 s	5 s
47 [SensorSel] [SensorSel]	Uztveršanas diapazona sensors Ar funkciju [Uztveršanas diapazona pārbaude] (22. izvēlnes punkts) var pārbaudīt sensoru uztveršanas diapazonu. Šeit tiek atlasīts aktīvais sensors. <ul style="list-style-type: none"> Lietotāja atpazīšana: tiks aktivizēts lietotāja atpazīšanas uztveršanas diapazona sensors. Gaismas diodes deg = lietotājs atrodas uztveršanas diapazonā. Manuālā skalošanas aktivizācija: tiks aktivizēts manuālās skalošanas uztveršanas diapazona sensors. Gaismas diodes deg = roka atrodas uztveršanas diapazonā. Klātbūtnes atpazīšana: tiks aktivizēts klātbūtnes atpazīšanas uztveršanas diapazona sensors. Gaismas diodes deg = lietotājs uztveršanas diapazonā veic kustības. 	<ul style="list-style-type: none"> Lai pārbaudītu lietotāja atpazīšanu 	[0] = lietotāja atpazīšana [1] = manuālā skalošanas aktivizācija [2] = klātbūtnes atpazīšana	[0]

Tabula 2: Informācija

Izvēlnes punkts [EN] [DE]	Apraksts
Skaitītāji	
50 [Days?] [SumBetrT?]	Kopējais ekspluatācijas dienu skaits Parāda ekspluatācijas dienu skaitu kopš lietošanas sākšanas.
51 [Uses?] [SumBenut?]	Kopējais lietošanas reižu skaits Parāda lietošanas reižu skaitu kopš lietošanas sākšanas.
52 [Flushes?] [SumSpül?]	Kopējais skalošanas reižu skaits Parāda skalošanas reižu skaitu kopš lietošanas sākšanas.
53 [AutFlush?] [SumAutSp?]	Kopējais automātiskās skalošanas reižu skaits Parāda automātiskās skalošanas reižu skaitu kopš lietošanas sākšanas.
54 [ManFlush?] [SumManSp?]	Kopējais manuālās skalošanas reižu skaits Parāda manuālās skalošanas reižu skaitu kopš lietošanas sākšanas.
55 [FullFlsh?] [SumVolIM?]	Manuālās maksimālās skalošanas reižu skaits Parāda maksimālās skalošanas reižu skaitu kopš lietošanas sākšanas.
56 [PartFlsh?] [SumTeilM?]	Manuālās daļējās skalošanas reižu skaits Parāda daļējās skalošanas reižu skaitu kopš lietošanas sākšanas.
57 [IntFlush?] [SumIntSp?]	Kopējais skalošanas ar noteikto intervālu reižu skaits Parāda intervāla skalošanas reižu skaitu kopš lietošanas sākšanas.
Informācija par ierīci	
60 [TypeNo] [Modell-Nr]	Preces numurs Parāda vadības sistēmas preces numuru. Piemērs: [242251001] = 242.251.00.1
61 [SWVersion] [SWVersion]	Programmaparatūras versija Parāda vadības sistēmas aparātprogrammatūras versiju. Piemērs: [0312] = 3.12. versija
62 [SerialNo] [Serien-Nr]	Sērijas numurs Parāda vadības sistēmas sērijas numuru.
63 [ManufDate] [ProdDatum]	Izgatavošanas datums Parāda vadības sistēmas izgatavošanas datumu. Piemērs: [1520] = 2020. gada 15. nedēļa
64 [TypePower] [Netz/Batt]	Energoapgādes veids Norāda energoapgādes veidu (elektrotīkls vai baterija). Piemērs: [0] = baterija / [1] = elektrotīkls
65 [Battery%] [Batterie%]	Baterija Norāda bateriju kapacitāti. Piemērs: [73] %

Iestatīšana ar Geberit lietotni

Pēc Geberit lietotnes savienošanas ar ierīci atkarībā ir pieejamas tālāk norādītās funkcijas un iestatījumi:

- Apkalpošana:
 - Skalošana: Maksimālās vai daļējās skalošanas izraisīšana
 - Tīrīšana: Skalošanas aktivizēšanas apturēšana uz dažām minūtēm
- Parametru un funkciju iestatīšana → skatīt 3. tabulu: “Iestatījumi”
- Ierīces informācijas rādīšana, piemēram, baterijas kapacitāte vai aparātprogrammatūra versija, → skatīt 4. tabulu: “Informācija”
- Lietošanas statistisko vērtību rādīšana → skatīt 4. tabulu “Informācija”
- Ierīces informācijas un statistisko vērtību eksportēšana
- Kļūdu ziņojumu rādīšana
- Aparātprogrammatūras atjaunināšana
- Sākotnējo iestatījumu saglabāšana un nosūtīšana

Visus iestatījumus iespējams Geberit lietotnē saglabāt kā sākotnējos iestatījumu un nosūtīt uz citām tāda paša tipa ierīcēm.

Tabula 3: Iestatījumi

Izvēlnes punkts	Apraksts	Pielietojums	Vērtība	Rūpnīcas iestatījums
Apkalpošana				
[Skalošana]	Izraisa daļēju vai maksimālu skalošanu.	• Pacelšanas mehānisma darbības pārbaudei	iesl./izsl.	–
[Tīrīšana]	Skalošanas aktivizēšana ir apturēta uz [tīrīšana laiku]. Gaismas diode sensora lodziņā mirgo katras 3 sekundes.	• Noskalošanas paneļa un tualetes poda tīrīšanai, netekot ūdenim	iesl./izsl.	–
	[Tīrīšanas laiks]	–	1–20 min	10 min
Nosaukums un parole				
[Nosaukums]	Katrai ierīcei var piešķirt nosaukumu.	• Lai identificētu ierīci	–	–
[Parole]	Katrai ierīcei var piešķirt paroli.	• Lai aizsargātu ierīci no nesankcionētas piekļuves	–	–
Komandas				
[Skalošanas bloķēšana]	Skalošanas aktivizēšana ir bloķēta uz 10 h. Funkciju var priekšlaicīgi apturēt. Pēc 10h funkcija automātiski izslēdzas.	• Apkopes darbu veikšanai	iesl./izsl.	–

Izvēlnes punkts	Apraksts	Pielietojums	Vērtība	Rūpnīcas iestatījums
Funkcijas				
[Intervāla skalošana]	<p>Intervāla skalošanas aktivizēšana</p> <ul style="list-style-type: none"> Lietotāja kontrolēts: Pēc [skalošanas intervāla] tiek aktivizēta skalošana un atiestatīts skalošanas intervāls. Skalošanas laiku nosaka ar [skalošanas laika] vērtību. Intervāla kontrolēts: Pēc [skalošanas intervāla] beigām tiek aktivizēta skalošana, neatkarīgi no lietošanas reižu skaita. Skalošanas laiku nosaka ar [skalošanas laika] vērtību. Diferenciālā skalošana: Pēc [skalošanas intervāla] beigām tiek aktivizēta skalošana, neatkarīgi no lietošanas reižu skaita. Ja [skalošanas intervāla] laikā jau tika veikta skalošana, tiek veikta papildu skalošana tikai saskaņā ar [skalošanas laika] starpību. 	<ul style="list-style-type: none"> Sifona uzpildei maza lietošanas biežuma gadījumā Stāvoša ūdens izskalošanai no cauruļvada (higiēnas funkcija, ūdens sastāvvešanās novēršana) 	[Izsl.], [Lietotāja kontrolēts], [Intervāla kontrolēts], [Diferenciālā skalošana]	[Lietotāja kontrolēts]
	[Skalošanas laiks]	–	1–200 s	5 s
	[Skalošanas intervāls]	–	1–168 h	24 h
	[Skalošanas daudzums] Skalošanas intervāla skalošanas daudzums tiek aprēķināts no [Skalošanas laiks] augšā un [Skalošanas daudzuma iestatīšana].	<ul style="list-style-type: none"> Skalošanas daudzuma rādījums 	–	–
[Skalošana, ieslēdzot strāvas padevi]	Pēc tīkla sprieguma ieslēgšanas tiek aktivizēts skalošanas process.	<ul style="list-style-type: none"> Centrālai skalošanas aktivizēšanai Funkciju apstiprināšanai 	lesl./izsl.	Izsl.
[Priekšskalošana]	Nosakot lietotāju, tiek aktivizēta daļēja skalošana.	<ul style="list-style-type: none"> Tualetes poda mitrināšanai pirms lietošanas, lai izvairītos no nogulsniem 	lesl./izsl.	Izsl.
[Automātiska skalošana]	Skalošana tiek aktivizēta automātiski, aizejot no tualetes poda. Manuāla skalošana vairs nav nepieciešama.	<ul style="list-style-type: none"> Higiēniski, noskalošanas panelis nav jāaizskar. 	lesl./izsl.	lesl.
[Manuāla skalošana]	Ar vienu roku tuvu infrasarkanā sensora priekšā var izraisīt priekšlaicīgu skalošanu.	<ul style="list-style-type: none"> Manuālas skalošanas aktivizēšanai lietojuma laikā 	lesl./izsl.	lesl.

Izvēlnes punkts	Apraksts	Pielietojums	Vērtība	Rūpnīcas iestatījums
[Skalošanas daudzuma iestatīšana] (12 cm zemapmetuma skalojamām kastēmSigma)	[Maksimālā skalošana] Skalošanas vārsta atvēršanas laiks maksimālai skalošanai tiek iestatīts ar šo skalošanas daudzumu. Norādītās vērtības ir aptuvenas un atkarīgas no tualetes poda.	<ul style="list-style-type: none"> Tualetes poda optimāla skalošana Statistikas funkcijai Intervāla skalošanas daudzuma aprēķināšanai 	4,5 l 5 l 5,5 l 6 l 6,5 l 7 l	6 l
	[Daļēja skalošana (statistika)] Lai aprēķinātu ūdens patēriņu, jānorāda daļējas skalošanas skalošanas daudzums. Daļējās skalošanas daudzumu iespējams iestatīt pie skalošanas vārsta.	<ul style="list-style-type: none"> Statistikas funkcijai Intervāla skalošanas daudzuma aprēķināšanai 	1–5 l	2,5 l
	[Plūsmas spiediena diapazons (statistika)] Lai aprēķinātu ūdens patēriņu, ir jānorāda plūsmas spiediena diapazons padeves līnijā.	<ul style="list-style-type: none"> Statistikas funkcijai Intervāla skalošanas daudzuma aprēķināšanai 	0,5–10 bar	3 bar
[Skalošanas daudzuma iestatīšana] (8 cm zemapmetuma skalojamām kastēmSigma)	[Maksimālā skalošana (statistika)] Lai aprēķinātu ūdens patēriņu, jānorāda maksimālās skalošanas daudzums. Maksimālās skalošanas daudzumu iespējams iestatīt pie skalošanas vārsta.	<ul style="list-style-type: none"> Statistikas funkcijai Intervāla skalošanas daudzuma aprēķināšanai 	1–8 l	6 l
	[Daļēja skalošana] Skalošanas vārsta atvēršanas laiks daļējai skalošanai tiek iestatīts ar šo skalošanas daudzumu. Norādītās vērtības ir aptuvenas un atkarīgas no tualetes poda.	<ul style="list-style-type: none"> Tualetes poda optimāla skalošana Statistikas funkcijai Intervāla skalošanas daudzuma aprēķināšanai 	2,5 l 3 l 3,5 l 4 l 4,5 l	3,5 l
	[Plūsmas spiediena diapazons (statistika)] Lai aprēķinātu ūdens patēriņu, ir jānorāda plūsmas spiediena diapazons padeves līnijā.	<ul style="list-style-type: none"> Statistikas funkcijai Intervāla skalošanas daudzuma aprēķināšanai 	0,5–10 bar	5 bar
[Skalošanas kavēšanās]	Pēc izešanas no lietotāja atpazīšanas uztveres diapazona tiek nogaidīts iestatītais laiks un pēc tam tiek aktivizēta skalošana. Skalošanas aizkave ir svarīga tikai tad, ja ir aktivizēta automātiskā skalošanas izraisīšana.	–	1–15 s	3 s
[Aiztures laiks]	Lai tiktu atpazīts kā stāvošs vai sēdošs lietotājs, ir noteikts minimālais aiztures laiks lietotāja atpazīšanas uztveršanas diapazonā. Aiztures laiks ir svarīgs tikai tad, ja ir aktivizēta automātiskā skalošanas izraisīšana.	<ul style="list-style-type: none"> Skalošanas izraisīšanas novēršana, cilvēkam nejauši nonākot lietotāja atpazīšanas uztveršanas diapazonā 	1–60 s	7 s

Izvēlnes punkts	Apraksts	Pielietojums	Vērtība	Rūpnīcas iestatījums
[Uztveršanas diapazons]	<p>Tiklīdz uztveršanas diapazonā atrodas priekšmets, sensora lodziņā iedegas sarkanā gaismas diode. Skalošana netiek aktivizēta. Pēc 10 min funkcija automātiski izslēdzas.</p> <ul style="list-style-type: none"> Lietotāja atpazīšana: Tiks aktivizēts lietotāja atpazīšanas uztveršanas diapazona sensors. LED iedegas un lietotne pārslēdzas uz zaļu = lietotājs ir noteikts. Manuālā skalošanas aktivizēšana: Tiks aktivizēts manuālās skalošanas izraisīšanas uztveršanas diapazona sensors. LED iedegas un lietotne pārslēdzas uz zaļu = roka tika noteikta. Klātbūtnes atpazīšana: Tiks aktivizēts klātbūtnes atpazīšanas uztveršanas diapazona sensors. LED iedegas un lietotne pārslēdzas uz zaļu = lietotājs pārvietojas uztveršanas diapazonā. 	<ul style="list-style-type: none"> Lai pārbaudītu lietotāja atpazīšanas uztveršanas diapazonu 	[Lietotāja atpazīšana], [Manuāla skalošanas izraisīšana], [Klātbūtnes atpazīšana]	–
	[Uztveršanas diapazona] lietotāja atpazīšanu var regulēt 3 līmeņos.	<ul style="list-style-type: none"> Lai optimizētu lietotāja noteikšanas atpazīšanas uztveršanas diapazonu 	Īss Vidējs Garš	Vidējs
[Saglabāt kā sākotnējo iestatījumu]	Pašreizējie iestatījumi tiek saglabāti lietotnē, un tādējādi tos var nosūtīt uz citām tāda paša tipa ierīcēm.	<ul style="list-style-type: none"> Vairāku ierīču lietošanas sākšanai ar vienādiem iestatījumiem 	–	–
[Restartēt gala ierīci]	Tualetes poda vadības sistēma tiek restartēta.	<ul style="list-style-type: none"> Darbības traucējumu novēršanai 	–	–
[Rūpnīcas iestatījumi]	Visas funkcijas tiek atiestatītas uz rūpnīcas iestatījumiem.	<ul style="list-style-type: none"> Darbības traucējumu novēršanai 	–	–

Tabula 4: Informācija

Izvēlnes punkts Geberit lietotne	Apraksts
Informācija	
[Preces numurs]	Parāda tualetes poda vadības sistēmas preces numuru.
[Aparātprogrammatūras versija]	Parāda vadības sistēmas aparātprogrammatūras versiju.
[Sērijas numurs]	Parāda vadības sistēmas sērijas numuru.
[Izgatavošanas datums]	Parāda vadības sistēmas izgatavošanas datumu.
[Energoapgādes veids]	Parāda energoapgādes veidu (elektrotīkls vai baterija).
[Baterija]	Norāda bateriju kapacitāti.
Statistika	
[Statistika]	Parāda dažādu informāciju, piemēram, lietošanas reižu skaitu vai ūdens patēriņu vēlamajā laika periodā.
Skaitītāji	
[Kopējais ekspluatācijas dienu skaits]	Parāda ekspluatācijas dienu skaitu, sākot no lietošanas sākšanas.
[Ekspluatācijas dienu skaits kopš pēdējās ieslēgšanas]	Parāda ekspluatācijas dienu skaitu kopš pēdējās ieslēgšanas reizes.
[Kopējais lietošanas reižu skaits]	Parāda lietošanas reižu skaitu, kopš lietošanas sākšanas.
[Lietošanas kopš pēdējās ieslēgšanas]	Parāda lietošanas reižu skaitu kopš pēdējās ieslēgšanas reizes.
[Kopējais skalošanas reižu skaits]	Parāda skalošanas reižu skaitu, kopš lietošanas sākšanas.
[Skalošanas reizes kopš pēdējās ieslēgšanas reizes]	Parāda skalošanas reižu skaitu kopš pēdējās ieslēgšanas reizes.
[Automātiskās skalošanas reizes kopā]	Parāda automātiskās skalošanas reižu skaitu, kopš lietošanas sākšanas.
[Automātiskās skalošanas reizes kopš pēdējās ieslēgšanas reizes]	Parāda automātiskās skalošanas reižu skaitu kopš pēdējās ieslēgšanas reizes.
[Manuālās skalošanas reizes kopā]	Parāda manuālās skalošanas reižu skaitu, kopš lietošanas sākšanas.
[Manuālās skalošanas reizes kopš pēdējās ieslēgšanas reizes]	Parāda skalošanas reižu skaitu kopš pēdējās ieslēgšanas reizes.
[Maksimālās skalošanas reizes kopā]	Parāda manuālo maksimālās skalošanas reižu skaitu kopš lietošanas sākšanas.
[Maksimālās skalošanas reizes kopš pēdējās ieslēgšanas reizes]	Parāda maksimālās skalošanas reižu skaitu kopš pēdējās ieslēgšanas reizes.
[Daļējās skalošanas reizes kopā]	Parāda manuālo daļējās skalošanas reižu skaitu kopš lietošanas sākšanas.
[Daļējās skalošanas reizes kopš pēdējās ieslēgšanas reizes]	Parāda daļējās skalošanas reižu skaitu kopš pēdējās ieslēgšanas reizes.
[Kopējais intervāla skalošanas reižu skaits]	Uzrāda skalošanu ar noteikto intervālu reižu skaitu, sākot no lietošanas sākšanas.
[Intervāla skalošanas kopš pēdējās ieslēgšanas]	Norāda skalošanas ar noteikto intervālu reižu skaitu kopš pēdējās ieslēgšanas reizes.

Sastāvs

Šis izstrādājums atbilst Direktīvas 2011/65/ES (RoHS) (par dažu bīstamu vielu izmantošanas ierobežošanu elektriskās un elektroniskās iekārtās) prasībām.

Lietotu elektrisko un elektronisko ierīču utilizācija



Nosvītrotās atkritumu tvertnes simbols norāda, ka nolietotās elektriskās un elektroniskās iekārtas nedrīkst izmest sadzīves atkritumos, bet tās ir jāutilizē atsevišķi. Tiešajiem lietotājiem ir juridisks pienākums nodot nolietotās iekārtas atbilstoši utilizācijai publiskās utilizācijas vietās, izplatītājiem vai Geberit. Daudziem elektrisko un elektronisko iekārtu izplatītājiem ir pienākums bez maksas pieņemt atpakaļ nolietotās elektriskās un elektroniskās iekārtas. Lai nodotu iekārtas atpakaļ Geberit, sazinieties ar atbildīgo tirdzniecības vai servisa organizāciju.

Nolietotās baterijas un akumulatori, ko neaptver nolietotā iekārta, kā arī lampas, kuras var izņemt no nolietotās ierīces tās nesabojājot, pirms nodošanas utilizācijas vietai jānoņem no vecās iekārtas.

Ja nolietotajā iekārtā tiek glabāti personas dati, tiešie lietotāji ir atbildīgi par to dzēšanu pirms iekārtas nodošanas utilizācijas vietai.

Saugumas

Apie šį dokumentą

Šis dokumentas galioja Geberit iš tinklo ir nuo baterijos maitinamų unitazo valdymo sistemų su elektroniniu vandens nuleidimo įtaisu, vandens nuleidimo mygtuku Sigma10 kvalifikuotai techninei priežiūrai.

Šis dokumentas taikomas šioms unitazo valdymo sistemoms su Bluetooth® sąsaja. Šios unitazo valdymo sistemos tipo lentelėje yra užrašas „BAWC-04-A“ arba „BAWC-04-B“ ir Geberit Connect logotipas.

Tikslinė grupė

Šį gaminį leidžiama techniškai prižiūrėti ir remontuoti tik specialistams. Specialistas – tai asmuo, kuris dėl savo išsilavinimo, išėtų mokymų ir (arba) patirties sugeba atpažinti riziką ir išvengti pavojaus, kylančio naudojant produktą.


Naudojimas pagal nurodymus

Geberit WC nuleidimo valdymo sistema su elektronine vandens nuleidimo funkcija, su maitinimu iš tinklo arba baterijos, vandens nuleidimo plokšte Sigma10, skirtas vandeniui nuleisti Geberit Sigma potinkiniuose bakeliuose.

Saugumo nurodymai

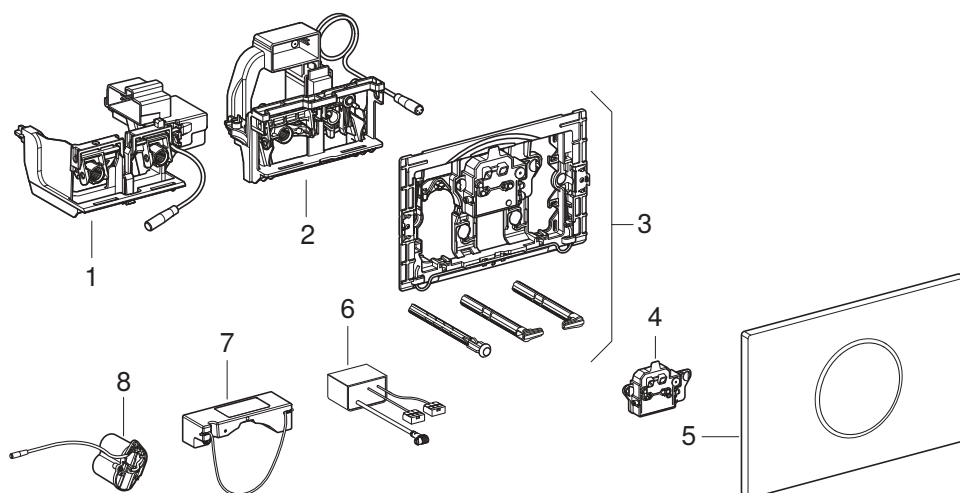
- Remontuodami naudokite tik originalias atsargines dalis.
- Nekeiskite gaminio ir papildomai jame nieko nemontuokite.

Įspėjimo lygių ir simbolių šioje instrukcijoje apžvalga

Įspėjimo lygiai ir simboliai
DĖMESIO Žymi pavojų, kurio neišvengus gali būti padaryta turtinė žala.
 Nurodo svarbią informaciją.

Gaminio aprašymas

Konstrukcija



- 1 Geberit Sigma 12 cm potinkinio bakelio keliamasis mechanizmas
- 2 Geberit Sigma 8 cm potinkinio bakelio keliamasis mechanizmas
- 3 Tvirtinimo rėmas
- 4 Valdymo sistema
- 5 Geberit vandens nuleidimo mygtukas Sigma10
- 6 Maitinimo blokas 12 V
- 7 Elektros ir ryšių jungiamosios dėžutės maitinimo blokas 12 V
- 8 Baterijų skyrelis

Techniniai duomenys

	Maitinimas iš tinklo	Maitinama nuo baterijos ¹⁾
Nominali įtampa	85–240 V AC	–
Tinklo dažnis	50–60 Hz	–
Baterijos tipas	–	LR20
Darbinė įtampa	12 V DC	3 V DC
Didžiausia vartojamoji galia	4 W	4 W
Vartojamoji galia, jeigu įjungtas budėjimo režimas	0,15 W	0,15 W
Apsaugos laipsnis	IP45	IP45
Gamykloje nustatyta delsos trukmė	7 s	7 s
Delsos trukmės nustatymo diapazonas	1–60 s	1–60 s
Gamyklinis vandens nuleidimo intervalų laiko nustatymas	5 s	5 s
Vandens nuleidimo intervalų laiko nustatymo diapazonas	1–200 s	1–200 s
Gamyklinis vandens nuleidimo intervalais nustatymas	24 h	24 h
Vandens nuleidimo intervalais nustatymo diapazonas	1–168 h	1–168 h
Ryšio technologija	Bluetooth® Low Energy ²⁾	
Dažnio diapazonas	2400–2483,5 MHz	
Didžiausia išėjimo galia	4 dBm	

¹⁾ Baterijos veikimo laikas: maždaug 2 metai arba 50 000 vandens nuleidimų

²⁾ Prekių ženklas Bluetooth® ir logotipai yra „Bluetooth SIG Inc.“ nuosavybė, o Geberit juos naudoja pagal licenciją.

Supaprastinta ES atitikties deklaracija

Geberit International AG pareiškia, kad WC nuleidimo valdymo sistema su elektronine vandens nuleidimo funkcija, su maitinimu iš elektros tinklo arba baterijos bei nuleidimo plokšte Geberit radijo įrenginio tipas Sigma10 atitinka direktyvą 2014/53/ES.

Visas ES atitikties deklaracijos tekstas prieinamas šiuo interneto adresu:
<https://doc.geberit.com/970890000.pdf>.

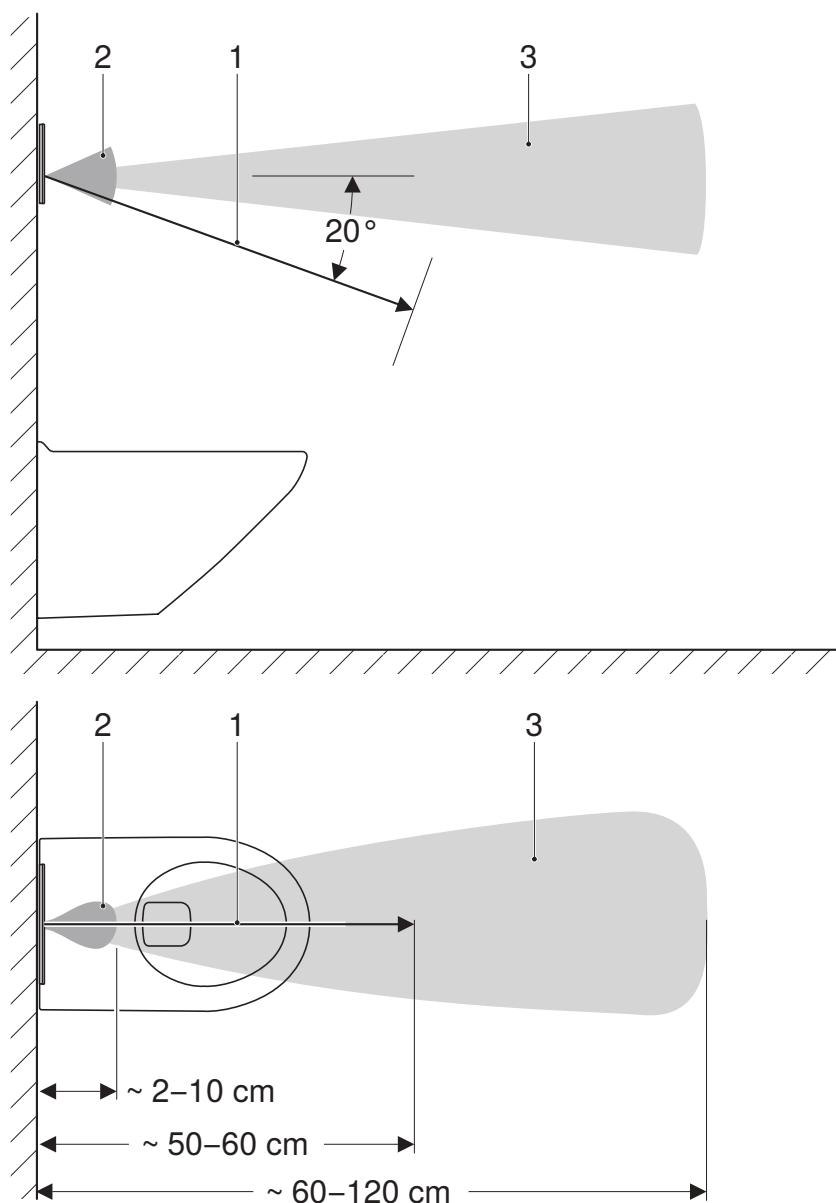
Veikimo principas

Už WC nuleidimo valdymo sistemos vandens nuleidimo mygtuko yra keli infraraudonųjų spindulių jutikliai. Šie jutikliai nuskaito įvairias aptikimo sritis.

Naudotojo atpažinimo aptikimo srityje (1) nustatoma, ar naudotojas sėdi, ar stovi priešais WC nuleidimo valdymo sistemą.

Jei per rankinio automatinio plovimo vandens nuleidimo aptikimo srities (2) slenkstį ištiesiama ranka, WC nuleidimo valdymo sistema suaktyvina dalinio arba viso vandens kiekio nuleidimą. Jeigu ranka aptikimo srityje laikoma trumpai, tuomet WC nuleidimo valdymo sistema suaktyvina viso vandens kiekio nuleidimą. Jeigu ranka fiksavimo zonoje laikoma ilgai, tuomet WC nuleidimo valdymo sistema suaktyvina dalinio vandens kiekio nuleidimą.

Fiksavimo zona esamai padėčiai atpažinti (3) aktyvi tik esant maitinimui iš baterijos ir skirta energijai taupyti. Kai tik šioje srityje atsiranda pokyčių, suaktyvinama naudotojo atpažinimo aptikimo sritis.



1 Paveikslas: Aptikimo sritys

- 1 Naudotojo atpažinimo aptikimo sritis
- 2 Rankinio automatinio plovimo vandens nuleidimo aptikimo sritis
- 3 Fiksavimo zonos esamai padėčiai atpažinti aptikimo sritis

Valdymas

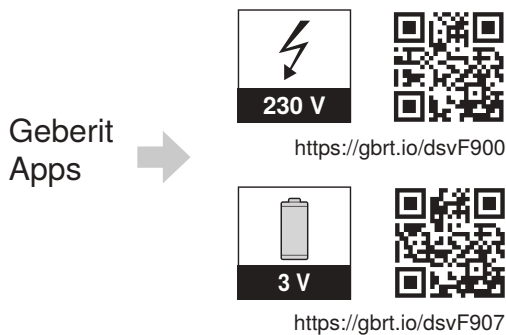
Geberit programos

Valdymui, nustatymui ir techninei priežiūrai galimos skirtingos Geberit programos. Programos su prietaisais komunikuoja per Bluetooth® sąsają.

Geberit programos galimos Android ir iOS išmaniesiems telefonams, jas nemokamai įsigyti galima atitinkamoje programų parduotuvėje.

Ryšio su prietaisais užmezgimas

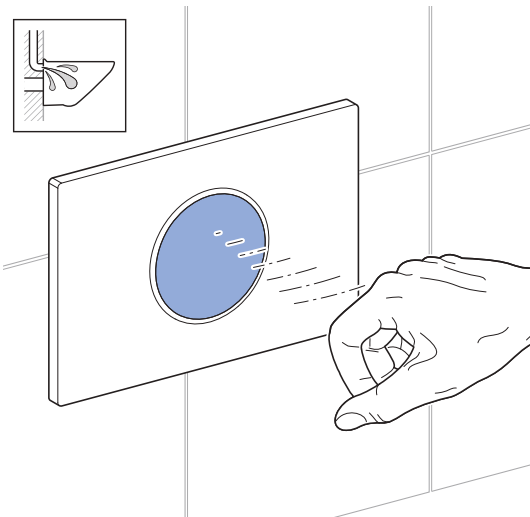
- Nuskenaukite QR kodą ir laikykitės nukreipimo puslapyje pateiktų nurodymų.



Rankinio vandens nuleidimo aktyvavimas

Rankinis vandens nuleidimas aktyvuojamas laikant ranką priešais infraraudonųjų spindulių jutiklį.

- Laikykite ranką maždaug 15 cm atstumu nuo valdymo plokštės. Vandens nuleidimo plokštės liesti nereikia. Jei norite nuleisti visą bakelyje esantį vandenį, aptikimo srityje laikykite delną maždaug 0,5–1 s, o jei norite nuleisti nedidelį kiekį vandens, delną laikykite maždaug 1–2 s.

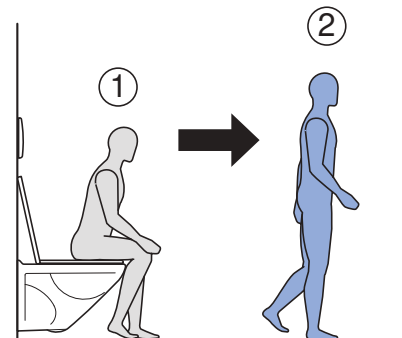
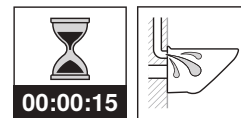


Išbandant veikimą vandens nuleidimo funkciją taip pat galima įjungti Geberit programoje.

Automatinio vandens nuleidimo aktyvavimas

Vandens nuleidimas automatiškai suaktyvinamas pasitraukus nuo unitazo.

- Atsitraukite nuo naudotojo aptikimo srities.



Automatinis vandens nuleidimas aktyvintas gamyклоje. Jį bet kada galima išjungti naudojant Geberit programėlę.

Trikčių šalinimas

Šalindamas triktis naudotojas gali taikyti šias priemones:

- Vandens nuleidimo mygtuko valymas
- Baterijų pakeitimas

Šios priemonės aprašytos eksploataavimo instrukcijoje 970.766.00.0.

Triktis	Priežastis	Pašalinimas
Vanduo nuleidžiamas ne pagal reikalavimus (per anksti, per vėlai, netyčia)	Nešvarus arba drėgnas jutiklio langelis	▶ Išvalykite arba išdžiovinkite vandens nuleidimo mygtuką. → Žr. eksploataavimo instrukciją 970.766.00.0.
	Subraižytas jutiklio langelis	▶ Pakeiskite vandens nuleidimo mygtuką.
Vandens nuleidimas suaktyvinamas automatiškai pasitraukus nuo unitazo.	Ijungtas automatinis vandens nuleidimas	▶ Išjunkite automatinį vandens nuleidimą.
Vanduo nuolat teka į keraminį unitazą.	Programinės įrangos triktis	▶ 10 s nutraukite elektros maitinimą (išjunkite gyvenamojo būsto saugiklį). ▶ Iš naujo paleiskite unitazo valdymo sistemą naudodami Geberit programą.
	Bakelyje pažeistas plokščiasis keliamojo mechanizmo gaubtelio tarpiklis	▶ Pakeiskite plokščiąjį tarpiklį.
	Bakelyje sugedęs vandens pripildymo vožtuvas	▶ Pakeiskite vandens pripildymo vožtuvą.
Keraminiam unitaze vanduo nuleidžiamas ne taip, kaip reikia.	Parinkta netinkama skalavimo kiekio vertė	▶ Nustatykite visą ir dalinį nuplovimo vandens kiekį vožtuve. ▶ Nustatykite dalinį nuplovimo vandens kiekį naudodami Geberit techninio aptarnavimo pultą. ▶ Nustatykite visą kiekį Geberit programoje.
	Keraminis unitazas užterštas kalkėmis	▶ Nuo keraminio unitazo pašalinkite kalkes.
Neįmanoma nuleisti vandens.	Dingo elektros srovė	▶ Patikrinkite elektros maitinimą (gyvenamojo būsto saugiklį).
Neįmanoma nuleisti vandens. Šviesos diodas jutiklio langelyje mirksi, kai naudotojas yra naudotojo atpažinimo aptikimo srityje.	Per mažas baterijos įkrovimo lygis	▶ Pakeiskite baterijas. → Žr. eksploataavimo instrukciją 970.766.00.0.
Neįmanoma nuleisti vandens. Šviesos diodas jutiklio langelyje šviečia, kai naudotojas yra naudotojo atpažinimo aptikimo srityje.	Išsikrovusios baterijos	▶ Pakeiskite baterijas. → Žr. eksploataavimo instrukciją 970.766.00.0.

Triktis	Priežastis	Pašalinimas
Neįmanoma nuleisti vandens. Šviesos diodas jutiklio langelyje greitai mirksi.	Netinkamai įkištas keliamojo mechanizmo kištukas	► Patikrinkite kabelio jungtį tarp keliamojo mechanizmo ir valdymo sistemos.
	Keliamasis mechanizmas sugedęs	► Pakeiskite keliamąjį mechanizmą.

2 / 2

Techninė priežiūra

Skyriaus apie techninę priežiūrą struktūra

Šiame skyriuje nurodytus veiksmus reikia atlikti kartu laikantis priede pateiktos paveikslėlių sekos. Veiksmų nurodymuose pateikiama atitinkamo paveikslėlio nuoroda.

Naudotojo atliekama techninė priežiūra

Naudotojas gali atlikti šiuos techninės priežiūros darbus ir nustatymus. → Žr. eksploatavimo instrukciją 970.766.00.0.

- Vandens nuleidimo mygtuko valymas
- Baterijų pakeitimas

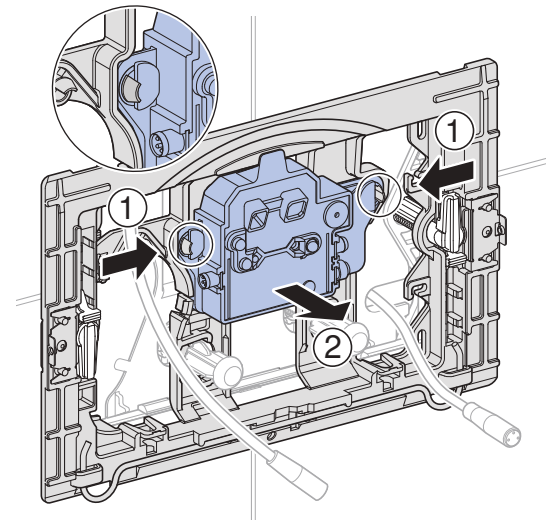
Kvalifikuoto darbuotojo atliekama techninė priežiūra

Šiame skyriuje aprašytus techninės priežiūros darbus turi atlikti tik kvalifikuotas darbuotojas.

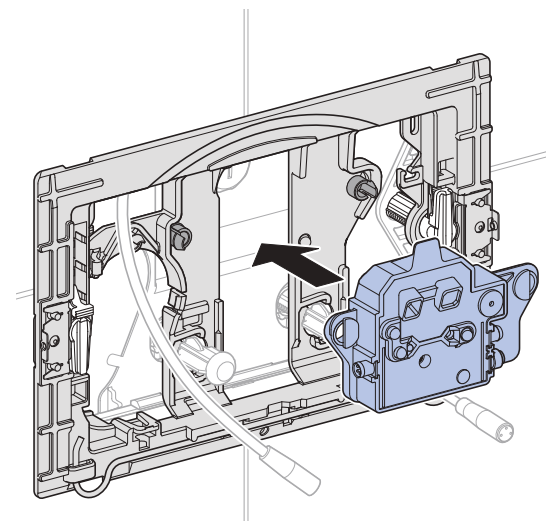
Valdymo sistemos pakeitimas

1 Išmontuokite vandens nuleidimo mygtuką ir atjunkite kabelį. → Žr. paveikslų seką **1**, 632 puslapis.

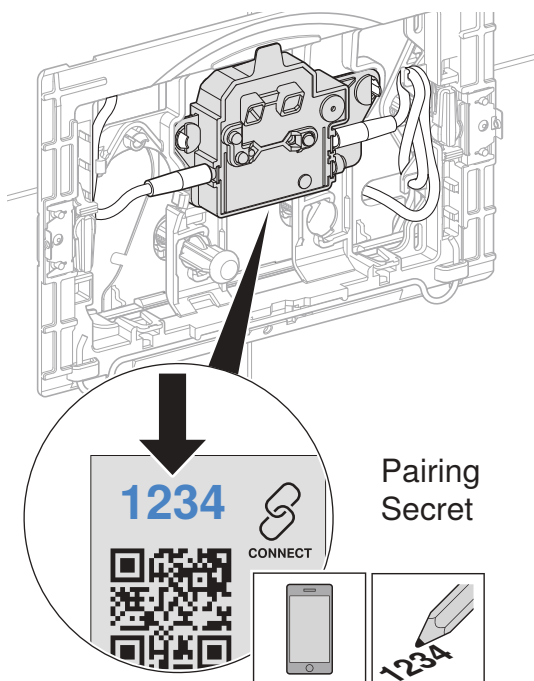
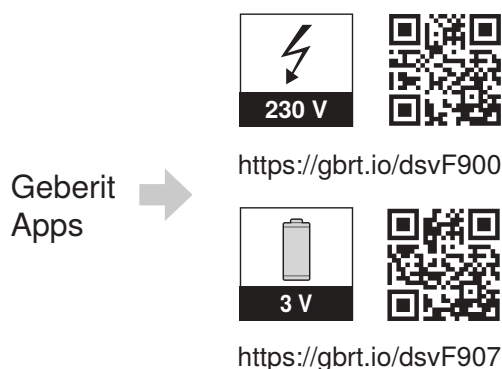
2 Išimkite ir tinkamai pašalinkite valdymo sistemą.



3 Įdėkite naują valdymo sistemą.



- 4** Prireikūs įdiekite Geberit programą ir užsirašykite naujos elektroninės valdymo sistemos susiejimo slaptažodį.



- 5** Prijunkite abu kabelius ir sumontuokite vandens nuleidimo mygtuką. → Žr. paveikslų seką **3**, 635 puslapis.
- 6** Patikrinkite veikimą. → Žr. „Rankinio vandens nuleidimo aktyvavimas“, puslapis 413.
- 7** Jei reikia, atlikite nustatymus naudodami Geberit programą.

Keliamojo mechanizmo pakeitimas

- 1** Išmontuokite vandens nuleidimo mygtuką ir atjunkite kabelį. → Žr. paveikslų seką **1**, 632 puslapis.
- 2** Išmontuokite montavimo rėmą ir apsauginę plokštę. → Žr. paveikslų seką **2**, 632 puslapis.
- 3** Išimkite ir tinkamai pašalinkite keliamąjį mechanizmą.
- 4** Sumontuokite naują keliamąjį mechanizmą.
- 5** Sumontuokite apsauginę plokštę ir montavimo rėmą.
- 6** Prijunkite abu kabelius ir sumontuokite vandens nuleidimo mygtuką. → Žr. paveikslų seką **3**, 635 puslapis.
- 7** Patikrinkite veikimą. → Žr. „Rankinio vandens nuleidimo aktyvavimas“, puslapis 413.

Įprasta priežiūra ir valymas

DĖMESIO

Agresyvios ir abrazyvinės valymo priemonės pažeidžia paviršių

- ▶ Nenaudokite chloruotų arba rūgštinių, braižančių arba šlindinančių valymo priemonių.

- i** Valymui Geberit rekomenduojama naudoti valymo rinkinį Geberit AquaClean (gaminio Nr. 242.547.00.1).

Norint nuvalyti valdymo plokštę, vandens nuleidimo veiksmą galima išaktyvinti kelioms minutėms naudojant Geberit programėlę.

- 1** Maišytuvo korpusą nuvalykite minkšta šluoste ir skysta, švelnia valymo priemone.
- 2** Maišytuvą nusauskite minkšta šluoste.

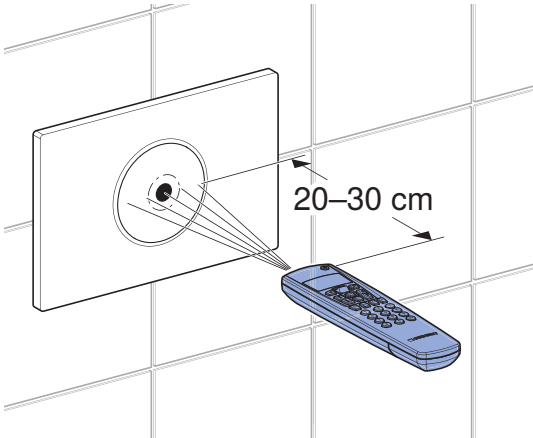
Nustatymų atlikimas

Šiuos nustatymus eksploataavimo pradžioje turi atlikti specialistai.

Visas funkcijas arba nustatymus galima atlikti Geberit programoje arba naudojant Geberit mobilųjį aptarnavimo telefoną. IR jutiklio negalima nustatyti rankiniu būdu.

Nustatymai naudojant mobilųjį Geberit aptarnavimo telefoną

Infraraudonųjų spindulių sąsaja, skirta ryšiui su Geberit techninio aptarnavimo pultu palaikyti, yra vandens nuleidimo mygtuko viduryje. Norint atlikti nustatymus, reikia Geberit techninio aptarnavimo pultą laikyti maždaug 20–30 cm atstumu nuo infraraudonųjų spindulių sąsajos ir nustatyti dvikryptį režimą.



2 Paveikslas: Valdymas naudojant Geberit techninio aptarnavimo pultą

Naudojant Geberit techninio aptarnavimo pultą galimos šios funkcijos ir nustatymai:

- Valdymas:
 - Plovimas: viso arba dalinio vandens kiekio nuleidimo aktyvinimas
 - Valymas: plovimo vandens nuleidimo įjungimo slopinimas kelioms minutėms
- Parametrų ir funkcijų nustatymas, → žr. 1 lentelę: „Nustatymai“
- Informacijos apie prietaisą rodymas → žr. 2 lentelę: „Informacija“
- Statinių naudojimo verčių rodymas, → žr. 2 lentelę: „Informacija“

Tolesnėje lentelėje, skiltyje „Meniu punktas“ pateikti skaičiai ir sąvokos atitinka rodmenį Geberit techninio aptarnavimo pulto ekrane. Daugiau informacijos pateikiama Geberit techninio aptarnavimo pulto naudojimo instrukcijoje.

Lentelė 1: Nustatymai

Meniu punktas [EN] [DE]	Aprašymas	Taikymas	Vertė	Gamyklinis nustatymas
Komandos				
20 [FullFlush] [VollMenge]	Viso vandens kiekio nuleidimo funkcijos įjungimas Įjungiamas viso vandens kiekio nuleidimas.	• Keliamojo mechanizmo veikimui patikrinti	Paleistis = <OK>	–
21 [PartFlush] [TeilMenge]	Dalinio vandens kiekio nuleidimo funkcijos įjungimas Įjungiamas dalinio vandens kiekio nuleidimas.	• Keliamojo mechanizmo veikimui patikrinti	Paleistis = <OK>	–

Meniu punktas [EN] [DE]	Aprašymas	Taikymas	Vertė	Gamyklinis nustatymas
22 [RangeTest] [TestErfas]	Aptikimo srities tikrinimas Kai tik objektas patenka į aptikimo sritį, jutiklio langelyje šviečia raudonas šviesos diodas. Plovimas nėra įjungiamas. Po 10 min. funkcija automatiškai išsijungia. Aktyvus aptikimo srities jutiklis pasirenkamas 47 meniu punktu.	<ul style="list-style-type: none"> Naudotojo aptikimo funkcijos patikrai 	Paleistis = <OK>	–
23 [CleanMode] [Reinigung]	Valymo režimo aktyvinimas Plovimo vandens nuleidimas stabdomas tiek laiko, kiek [trunka valymas] (42 meniu punktas). Šviesos diodas jutiklio langelyje mirksi 3 s intervalais. Iš naujo užmezgus ryšį, funkcija sustabdoma Geberit techninio aptarnavimo pultu.	<ul style="list-style-type: none"> Vandens nuleidimo mygtukui ir WC puodui valyti, nebėgant vandeniui 	Paleistis = <OK>	–
24 [BlocFlush] [Blockiere]	Plovimo blokavimas Plovimo vandens nuleidimas bus blokuotas 10 h. Iš naujo užmezgus ryšį, funkcija sustabdoma Geberit techninio aptarnavimo pultu. Po 10h funkcija automatiškai išsijungia.	<ul style="list-style-type: none"> Norint atlikti techninės priežiūros darbus 	Paleistis = <OK>	–
25 [FactorySet] [Werkeinst]	Gamyklinis nustatymas Gražinami pradiniai gamykliniai visų funkcijų nustatymai.	<ul style="list-style-type: none"> Esant veikimo sutrikimams 	Paleistis = <OK> Patvirtinti = <R>, <OK>	–
Programos				
30 [AutFlshEn] [AutFlshEn]	Automatinio vandens nuleidimo įjungimas Plovimas automatiškai suaktyvinamas pasitraukus nuo WC puodo. Automatinio plovimo vandens nuleidimo nereikia jungti rankiniu būdu.	<ul style="list-style-type: none"> Vandens nuleidimo mygtuko liesti nereikia. 	Įj. = <ON> Išj. = <OFF>	Įj.
31 [ManFlshEn] [FreiManSp]	Vandens nuleidimo rankiniu būdu aktyvinimas Laikant ranką šalia infraraudonųjų spindulių jutiklio, rankinė plovimo funkcija gali įsijungti per anksti.	–	Įj. = <ON> Išj. = <OFF>	Įj.
32 [PowOnFlsh] [NetzEinSp]	Plovimas įjungus į tinklą įjungimas Plovimas įjungiamas įjungus tinklo įtampą.	<ul style="list-style-type: none"> Pagrindinio plovimo vandens nuleidimas Funkcijos patvirtinimui 	Įj. = <ON> Išj. = <OFF>	Išj.
33 [PreFlush] [Vorspüln]	Išankstinio vandens nuleidimo aktyvinimas Dalinio vandens kiekio nuleidimas įjungiamas, kai aptinkamas naudotojas.	<ul style="list-style-type: none"> Keraminiam unitazui sudrėkinti prieš naudojimą, kad nesusidarytų nuosėdos 	Įj. = <ON> Išj. = <OFF>	Išj.

Meniu punktas [EN] [DE]	Aprašymas	Taikymas	Vertė	Gamyklinis nustatymas
34 [IntFlushM] [IntFlushM]	<p>Vandens nuleidimo intervalais įjungimas</p> <ul style="list-style-type: none"> Valdo naudotojas: Plovimas įjungiamas pasibaigus [vandens nuleidimo intervalui] (41 meniu punktas), o kiekvieno naudojimosi metu vandens nuleidimo intervalas bus pradedamas skaičiuoti iš naujo. Plovimo laikas nustatomas pagal [vandens nuleidimo laiko] vertę (46 meniu punktas). Valdymas pagal intervalą: plovimas įjungiamas pasibaigus [vandens nuleidimo intervalui] (41 meniu punktas), neatsižvelgiant į naudojamų skaičių. Plovimo laikas nustatomas pagal [vandens nuleidimo laiko] vertę (46 meniu punktas). Diferencinis vandens nuleidimas: plovimas įjungiamas pasibaigus [vandens nuleidimo intervalui] (41 meniu punktas), neatsižvelgiant į naudojamų skaičių. Jeigu [vandens nuleidimo intervalo] metu jau buvo nuleistas vanduo, papildomai vanduo nuleidžiamas tik naudojant skirtumą tarp [plovimo laiko] (46 meniu punktas). 	<ul style="list-style-type: none"> Sifonui papildyti, jeigu naudojimo dažniai yra mažesnis Vamzdyne stovinčio vandens išplovimas (sanitarijos funkcija: kelio užkirtimas užsirovėjimui) 	<p>[0] = išj. [1] = valdo naudotojas [2] = valdymas pagal intervalą [3] = diferencinis vandens nuleidimas</p>	[1]
Parametrai				
40 [FishTime] [Spülzeit]	<p>Sigma, 12 cm: Plovimo laikas, visas kiekis Sigma, 8 cm: Plovimo laikas, dalinis kiekis</p> <p>Nuleidžiamo vandens kiekis nustatomas per vandens nuleidimo laiką. (Nurodyti nuleidžiamo vandens kiekiai yra orientacinės vertės ir priklauso nuo keraminio unitazo.)</p>	<ul style="list-style-type: none"> Optimalus keraminia-me unitaze nuleidžiamo vandens kiekis 	<p>Sigma, 12 cm: Visas kiekis [0] = 4,5 l [1] = 5 l [2] = 5,5 l [3] = 6 l [4] = 6,5 l [5] = 7 l Sigma, 8 cm: Dalinis kiekis [0] = 2,5 l [1] = 3 l [2] = 3,5 l [3] = 4 l [4] = 4,5 l</p>	[2]
41 [IntervalT] [IntervalZ]	<p>Plovimo laikas vandens nuleidimui intervalais</p> <p>Vandens nuleidimo intervalais funkcija nustatoma 34 meniu punktu.</p>	–	1–168 h	24 h

Meniu punktas [EN] [DE]	Aprašymas	Taikymas	Vertė	Gamyklinis nustatymas
42 [CleanTime] [ReiniZeit]	Valymo trukmė Nustatoma plovimo blokavimo trukmė, jeigu įjungiamas meniu 23 punktas [CleanMode] [Reinigung].	–	1–20 min	10 min
43 [DetectRng] [ErfassDis]	Keraminio unitazo dydis Keraminio unitazo dydis svarbus sėdinčiam naudotojui nustatyti.	–	[0] = trumpas [1] = vidutinis [2] = ilgas	[1]
44 [DetectT] [VerweilZ]	Delsos trukmė Norint, kad naudotojas būtų aptiktas kaip stovintis arba sėdintis, nustatoma minimali buvimo naudotojo atpažinimo aptikimo srityje delsos trukmė. Delsos trukmė yra svarbi tik tada, kai įjungtas automatinis plovimo vandens nuleidimas.	<ul style="list-style-type: none"> Neįmanoma nuleisti vandens, kai asmuo netyčia patenka į naudotojo atpažinimo aptikimo sritį 	1–60 s	7 s
45 [DelayTime] [Spülverzö]	Vandens nuleidimo delsa Išėjus iš naudotojo atpažinimo aptikimo srities, atidedamas nustatytas laikas iki kol įjungiamas vandens nuleidimas. Plovimo vandens nuleidimo delsa svarbi tik tada, kai įjungtas automatinis vandens nuleidimas.	–	1–15 s	3 s
46 [HygFlshT] [HygFlshT]	Plovimo laikas vandens nuleidimui intervalais Vandens nuleidimo intervalais funkcija nustatoma 34 meniu punktu.	–	1–200 s	5 s
47 [SensorSel] [SensorSel]	Aptikimo srities jutiklis Naudojant funkciją [Atpažinimo srities tikrinimas] (22 meniu punktas) galima patikrinti jutiklių aptikimo sritį. Čia pasirinkamas aktyvus jutiklis. <ul style="list-style-type: none"> Naudotojo aptikimo funkcija. Naudotojo atpažinimo aptikimo zonos jutiklis aktyvinamas. Šviesos diodas šviečia=aptiktas naudotojas. Rankinis automatinis plovimo vandens nuleidimas: Rankinio automatinio plovimo vandens nuleidimo aptikimo zonos jutiklis aktyvinamas. Šviesos diodas šviečia=aptikta ranka. Fiksavimo zona esamai padėčiai atpažinti: Esamos padėties aptikimo zonos jutiklis aktyvinamas. Šviesos diodas šviečia=naudotojas juda aptikimo srityje. 	<ul style="list-style-type: none"> Naudotojo aptikimo funkcijos tikrinimas 	[0] = naudotojo aptikimo funkcija [1] = rankinio automatinio plovimo vandens nuleidimo įjungimas [2] = fiksavimo zona esamai padėčiai atpažinti	[0]

Lentelė 2: Informacija

Meniu punktas [EN] [DE]	Aprašymas
Skaitiklis	
50 [Days?] [SumBetrT?]	Bendras eksploatacijos dienų skaičius Rodomas eksploatacijos dienų (pradedant nuo eksploataavimo pradžios) skaičius.
51 [Uses?] [SumBenut?]	Bendras naudojimų skaičius Rodomas naudojimų (pradedant nuo eksploataavimo pradžios) skaičius.
52 [Flushes?] [SumSpül?]	Bendras vandens nuleidimų skaičius Rodomas plovimų (pradedant nuo eksploataavimo pradžios) skaičius.
53 [AutFlush?] [SumAutSp?]	Bendras automatinių vandens nuleidimų skaičius Rodomas automatinių vandens nuleidimų (pradedant nuo eksploataavimo pradžios) skaičius.
54 [ManFlush?] [SumManSp?]	Bendras rankinių vandens nuleidimų skaičius Rodomas rankinių vandens nuleidimų (pradedant nuo eksploataavimo pradžios) skaičius.
55 [FullFlsh?] [SumVollM?]	Rankinių viso vandens kiekio nuleidimų skaičius Rodomas viso vandens kiekio nuleidimų (pradedant nuo eksploataavimo pradžios) skaičius.
56 [PartFlsh?] [SumTeilM?]	Rankinių dalinio vandens kiekio nuleidimų skaičius Rodomas dalinio vandens kiekio nuleidimų (pradedant nuo eksploataavimo pradžios) skaičius.
57 [IntFlush?] [SumIntSp?]	Bendras vandens nuleidimo intervalais skaičius Rodomas plovimo intervalais (pradedant nuo eksploataavimo pradžios) skaičius.
Informacija apie prietaisą	
60 [TypeNo] [Modell-Nr]	Gaminio numeris Rodomas valdymo sistemos gaminio numeris. Pavyzdys: [242251001] = 242.251.00.1
61 [SWVersion] [SWVersion]	Aparatinės programinės įrangos versija Rodoma valdymo sistemos aparatinės įrangos versija. Pavyzdys: [0312] = 3.12 versija
62 [SerialNo] [Serien-Nr]	Serijos numeris Rodomas valdymo sistemos serijos numeris.
63 [ManufDate] [ProdDatum]	Pagaminimo data Rodoma valdymo sistemos pagaminimo data. Pavyzdys: [1520] = 15 savaitė, 2020 m.
64 [TypePower] [Netz/Batt]	Maitinimo rūšis Rodo maitinimo rūšį (maitinimas iš tinklo arba baterija). Pavyzdys: [0] = baterija / [1] = elektros tinklas
65 [Battery%] [Batterie%]	Baterija Rodo baterijos talpą. Pavyzdys: [73] %

Nustatymai naudojant Geberit programą

Susiejus Geberit programą su prietaisu, galimos šios funkcijos ir nustatymai:

- Valdymas:
 - Vandens nuleidimas: viso arba dalinio vandens kiekio nuleidimo aktyvinimas
 - Valymas: vandens nuleidimo įjungimo slopinimas kelioms minutėms
- Parametrų ir funkcijų nustatymas → žr. 3 lentelę: „Nustatymai“
- Prietaiso informacijos rodymas, pvz., baterijos įkrovos būsenos arba aparatinės įrangos versijos, → žr. 4 lentelę: „Informacija“
- Statinių naudojimo verčių rodymas, → žr. 4 lentelę: „Informacija“
- Prietaisų informacijos ir statinių verčių eksportavimas
- Klaidos pranešimų rodymas
- Aparatinės įrangos naujinimų atlikimas
- Išankstinių nustatymų įrašymas ir perkėlimas

Nustatymus galima išsaugoti Geberit programoje kaip išankstinius nustatymus ir perkelti juos į kitus tokio paties tipo prietaisus.

Lentelė 3: Nustatymai

Meniu punktas	Aprašymas	Taikymas	Vertė	Gamyklinis nustatymas
Valdymas				
[Vandens nuleidimas]	Įjungiamas dalinio arba viso vandens kiekio nuleidimas.	• Keliamojo mechanizmo veikimui patikrinti	jj. / išj.	–
[Valymas]	[Vandens nuleidimas bus sustabdytas valymo laikui]. Šviesos diodas jutiklio langelyje mirksi 3 s intervalais.	• Vandens nuleidimo mygtukui ir unitazui valyti, nebėgant vandeniui	jj. / išj.	–
	[Valymo laikas]	–	1–20 min	10 min
Vardas ir slaptažodis				
[Pavadinimas]	Kiekvienam prietaisui galima suteikti pavadinimą.	• Prietaiso identifikavimas	–	–
[Slaptažodis]	Kiekvienam prietaisui galima suteikti slaptažodį.	• Prietaiso apsauga nuo neteisėtos prieigos	–	–
Komandos				
[Vandens nuleidimo blokavimas]	Vandens nuleidimas bus blokuotas 10 h. Funkcija gali būti sustabdyta anksčiau laiko. Po 10h funkcija automatiškai išsijungia.	• Norint atlikti techninės priežiūros darbus	jj. / išj.	–

Menu punktas	Aprašymas	Taikymas	Vertė	Gamyklinis nustatymas
Funkcijos				
[Vandens nuleidimas intervalais]	<p>Vandens nuleidimo intervalais įjungimas</p> <ul style="list-style-type: none"> Valdo naudotojas: Vandens nuleidimas įjungiamas pasibaigus [vandens nuleidimo intervalui], o kiekvieno naudojimosi metu vandens nuleidimo intervalas bus pradedamas skaičiuoti iš naujo. vandens nuleidimo laikas nustatomas pagal [vandens nuleidimo laiko] vertę. Valdymas pagal intervalą: Vandens nuleidimas įjungiamas pasibaigus [vandens nuleidimo intervalui], neatsižvelgiant į naudojamų skaičių. vandens nuleidimo laikas nustatomas pagal [vandens nuleidimo laiko] vertę. Diferencinis vandens nuleidimas: vandens nuleidimas įjungiamas pasibaigus [vandens nuleidimo intervalui], neatsižvelgiant į naudojamų skaičių. Jeigu [vandens nuleidimo intervalo] metu jau buvo nuleistas vanduo, papildomai vanduo nuleidžiamas tik naudojant skirtumą tarp [vandens nuleidimo laiko]. 	<ul style="list-style-type: none"> Sifonui papildyti esant žemesniems naudojimui dažniais Vamzdyje stovinčio vandens išplovimas (higienos funkcija: kelio užkirtimas užsistovėjimui) 	[Išj.], [Valdo naudotojas], [Valdymas pagal intervalą], [Diferencinis vandens nuleidimas]	[Valdo naudotojas]
	[Vandens nuleidimo laikas]	–	1–200 s	5 s
	[Vandens nuleidimo intervalas]	–	1–168 h	24 h
	[Nuleidžiamo vandens kiekis] Vandens nuleidimo intervalais kiekis apskaičiuojamas pagal pirmiau nurodytą [vandens nuleidimo laiką] ir [vandens nuleidimo kiekio nustatymus].	<ul style="list-style-type: none"> Nuleidžiamo vandens kiekio rodmuo 	–	–
[Vandens nuleidimas įjungus į tinklą]	Vandens nuleidimas įjungiamas tinklo įtampą.	<ul style="list-style-type: none"> Į centrinį vandens nuleidimo įjungimą Į funkcijos įjungimą 	įj. / išj.	Išj.
[Išankstinis vandens nuleidimas]	Dalinio vandens kiekio nuleidimas įjungiamas, kai aptinkamas naudotojas.	<ul style="list-style-type: none"> Keraminiam unitazui sudrėkinti prieš naudojimą, kad nesusidarytų nuosėdos 	įj. / išj.	Išj.
[Automatinis vandens nuleidimas]	Vandens nuleidimas automatiškai suaktyvinamas pasitraukus nuo unitazo. Nebereikia jungti rankiniu būdu.	<ul style="list-style-type: none"> Higiena, vandens nuleidimo mygtuko liesti nereikia. 	įj. / išj.	Ij.
[Rankinis vandens nuleidimas]	Laikant ranką šalia infraraudonųjų spindulių jutiklio, rankinė vandens nuleidimo funkcija gali įsijungti per anksti.	<ul style="list-style-type: none"> Vandens nuleidimo funkcijai įjungti rankiniu būdu, naudojimo metu 	įj. / išj.	Ij.

Menu punktas	Aprašymas	Taikymas	Vertė	Gamyklinis nustatymas
[Nuleidžiamo vandens kiekio nustatymas] (Sigma 12 cm potinkiniams bakeliams)	[Viso vandens kiekio nuleidimas] Šiuo nuplovimo vandens kiekiu nustatomas laikas, per kurį turi būti atidarytas viso vandens kiekio nuleidimui skirtas nuplovimo vandens vožtuvas. Nurodyti nuleidžiamo vandens kiekiai yra orientacinės vertės ir priklauso nuo keraminio unitazo.	<ul style="list-style-type: none"> • Optimalus keraminiame unitaze nuleidžiamo vandens kiekis • Dėl statistikos funkcijos • Apskaičiuoti vandens nuleidimo intervalais kiekį 	4,5 l 5 l 5,5 l 6 l 6,5 l 7 l	6 l
	[Dalinio vandens kiekio nuleidimas (statistika)] Norint apskaičiuoti sunaudojamo vandens kiekį, reikia nurodyti dalinio vandens kiekio nuleidimo tūrį. Galima nustatyti dalinį nuplovimo vandens kiekį vožtuve.	<ul style="list-style-type: none"> • Dėl statistikos funkcijos • Apskaičiuoti vandens nuleidimo intervalais kiekį 	1–5 l	2,5 l
	[Srauto slėgis (statistika)] Norint apskaičiuoti sunaudojamo vandens kiekį, reikia nurodyti srauto slėgį tiekimo vamzdyne.	<ul style="list-style-type: none"> • Dėl statistikos funkcijos • Apskaičiuoti vandens nuleidimo intervalais kiekį 	0,5–10 bar	3 bar
[Nuleidžiamo vandens kiekio nustatymas] (Sigma 8 cm potinkiniams bakeliams)	[Viso vandens kiekio nuleidimas (statistika)] Norint apskaičiuoti sunaudojamo vandens kiekį, reikia nurodyti viso vandens kiekio nuleidimo tūrį. Galima nustatyti pilną nuplovimo vandens kiekį vožtuve.	<ul style="list-style-type: none"> • Dėl statistikos funkcijos • Apskaičiuoti vandens nuleidimo intervalais kiekį 	1–8 l	6 l
	[Dalinio vandens kiekio nuleidimas] Šiuo nuleidžiamo vandens kiekiu nustatomas laikas, per kurį turi būti atidarytas dalinio vandens kiekio nuleidimui skirtas nuplovimo vandens vožtuvas. Nurodyti nuleidžiamo vandens kiekiai yra orientacinės vertės ir priklauso nuo keraminio unitazo.	<ul style="list-style-type: none"> • Optimalus keraminiame unitaze nuleidžiamo vandens kiekis • Dėl statistikos funkcijos • Apskaičiuoti vandens nuleidimo intervalais kiekį 	2,5 l 3 l 3,5 l 4 l 4,5 l	3,5 l
	[Srauto slėgis (statistika)] Norint apskaičiuoti sunaudojamo vandens kiekį, reikia nurodyti srauto slėgį tiekimo vamzdyne.	<ul style="list-style-type: none"> • Dėl statistikos funkcijos • Apskaičiuoti vandens nuleidimo intervalais kiekį 	0,5–10 bar	5 bar
[Vandens nuleidimo delsa]	Išėjus iš naudotojo atpažinimo atitikimo srities, atidedamas nustatytas laikas iki kol įjungiamas vandens nuleidimas. Vandens nuleidimo delsa svarbi tik tada, kai įjungtas automatinis vandens nuleidimas.	–	1–15 s	3 s

Menu punktas	Aprašymas	Taikymas	Vertė	Gamyklinis nustatymas
[Delsos trukmė]	Norint, kad naudotojas būtų aptiktas kaip stovintis arba sėdintis, nustatoma minimali buvimo naudotojo atpažinimo aptikimo srityje delsos trukmė. Delsos trukmė yra svarbi tik tada, kai įjungtas automatinis vandens nuleidimas.	<ul style="list-style-type: none"> Neįmanoma nuleisti vandens, kai asmuo netyčia patenka į naudotojo atpažinimo aptikimo sritį 	1–60 s	7 s
[Aptikimo sritis]	<p>Kai tik objektas patenka į aptikimo sritį, jutiklio langelyje šviečia raudonas šviesos diodas. Neįjungiamas vandens nuleidimas. Po 10 min. funkcija automatiškai išsijungia.</p> <ul style="list-style-type: none"> Naudotojo aptikimo funkcija. Naudotojo atpažinimo aptikimo srities jutiklis suaktyvinamas. Šviesos diodas užsidega ir programa persijungia į žalią spalvą = naudotojas atpažintas. Rankinis vandens nuleidimo įjungimas: rankinio vandens nuleidimo aptikimo srities jutiklis suaktyvinamas. Šviesos diodas užsidega ir programa persijungia į žalią spalvą = ranka aptikta. Buvimo aptikimas. Buvimo aptikimo srities jutiklis suaktyvinamas. Šviesos diodas užsidega ir programa persijungia į žalią spalvą = naudotojas juda aptikimo srityje. 	<ul style="list-style-type: none"> Naudotojo aptikimo funkcijos tikrinimas 	[Naudotojo aptikimo funkcija], [rankinis vandens nuleidimas], [buvimo aptikimas]	–
	Naudotojo atpažinimo [aptikimo sritį] galima reguliuoti 3 pakopomis.	<ul style="list-style-type: none"> Optimizuoti naudotojo atpažinimo aptikimo sritį 	Trumpas Vidutinis Ilgas	Vidury
[Išsaugoti kaip išankstinį nustatymą]	Naujausi nustatymai įrašomi programoje ir juos galima perkelti į kitus tokio paties tipo prietaisus.	<ul style="list-style-type: none"> Kelių prietaisų eksploatavimo pradžiai vienoais nustatymais 	–	–
[Galinio įrenginio paleidimas iš naujo]	Unitazo valdymo sistema įjungiamas iš naujo.	<ul style="list-style-type: none"> Funkcinių sutrikimų šalinimui 	–	–
[Gamykliniai nustatymai]	Grąžinami pradiniai gamykliniai visų funkcijų nustatymai.	<ul style="list-style-type: none"> Funkcinių sutrikimų šalinimui 	–	–

Lentelė 4: Informacija

Meniu punktas Geberit programoje	Aprašymas
Informacija	
[Gaminio numeris]	Rodomas unitazo valdymo sistemos gaminio numeris.
[Aparatinės įrangos versija]	Rodoma valdymo sistemos aparatinės įrangos versija.
[Serijos numeris]	Rodomas valdymo sistemos serijos numeris.
[Pagaminimo data]	Rodoma valdymo sistemos pagaminimo data.
[Maitinimo rūšis]	Rodo maitinimo rūšį (elektros tinklas arba baterija).
[Baterija]	Rodo baterijos talpą.
Statistika	
[Statistika]	Rodo įvairią informaciją, tokią kaip naudojimū skaičių arba vandens suvartojimą per norimą laikotarpį.
Skaitiklis	
[Eksploatacijos dienų iš viso]	Rodomas eksploatacijos dienų (pradedant nuo eksploataavimo pradžios) skaičius.
[Eksploatacijos dienos po paskutinio Power-On]	Rodomas eksploatacijos dienų skaičius, pradedant nuo paskutinio įjungimo.
[Naudojimū iš viso]	Rodomas naudojimū (pradedant nuo eksploataavimo pradžios) skaičius.
[Naudojimū skaičius po paskutinio maitinimo įjungimo]	Rodomas naudojimū skaičius, pradedant nuo paskutinio įjungimo.
[Vandens nuleidimai, iš viso]	Rodomas vandens nuleidimų (pradedant nuo eksploataavimo pradžios) skaičius.
[Vandens nuleidimų skaičius po paskutinio maitinimo įjungimo]	Rodomas vandens nuleidimų skaičius, pradedant nuo paskutinio įjungimo.
[Automatiniai vandens nuleidimai, iš viso]	Rodomas automatinių vandens nuleidimų (pradedant nuo eksploataavimo pradžios) skaičius.
[Automatinių vandens nuleidimų skaičius po paskutinio maitinimo įjungimo]	Rodomas automatinių vandens nuleidimų skaičius, pradedant nuo paskutinio įjungimo.
[Rankiniai vandens nuleidimai, iš viso]	Rodomas rankinių vandens nuleidimų (pradedant nuo eksploataavimo pradžios) skaičius.
[Rankinių vandens nuleidimų skaičius po paskutinio maitinimo įjungimo]	Rodomas rankinių vandens nuleidimų skaičius, pradedant nuo paskutinio įjungimo.
[Viso vandens kiekio nuleidimai, iš viso]	Rodomas rankinių viso vandens kiekio nuleidimų (pradedant nuo eksploataavimo pradžios) skaičius.
[Viso vandens kiekio nuleidimų skaičius po paskutinio maitinimo įjungimo]	Rodomas rankinių viso vandens kiekio nuleidimų skaičius, pradedant nuo paskutinio įjungimo.
[Dalinio vandens kiekio nuleidimai, iš viso]	Rodomas rankinių dalinio vandens kiekio nuleidimų (pradedant nuo eksploataavimo pradžios) skaičius.
[Dalinio vandens kiekio nuleidimų skaičius po paskutinio maitinimo įjungimo]	Rodomas rankinių dalinio vandens kiekio nuleidimų skaičius, pradedant nuo paskutinio įjungimo.
[Vandens nuleidimai intervalais, iš viso]	Rodomas vandens nuleidimo intervalais (pradedant nuo eksploataavimo pradžios) skaičius.

Meniu punktas Geberit programoje	Aprašymas
[Vandens nuleidimų intervalais skaičius po paskutinio maitinimo įjungimo]	Rodomas vandens nuleidimo intervalais skaičius, pradedant nuo paskutinio įjungimo.

2 / 2

Šalinimas

Komponentai

Šis gaminys atitinka direktyvos 2011/65/ES (dėl tam tikrų pavojingų medžiagų naudojimo elektros ir elektroninėje įrangoje apribojimo) reikalavimus.

Senų elektros ir elektroninių prietaisų šalinimas



Perbrauktos šiukšliadėžės su ratukais simbolis reiškia, kad elektros ir elektroninių atliekų negalima išmesti kartu su likusiomis atliekomis; jos turi būti šalinamos atskirai. Galutiniai naudotojai yra teisiškai įpareigoti grąžinti senus prietaisus valstybinėms atliekų šalinimo institucijoms, platintojams arba Geberit. Daugelis elektros ir elektroninių prietaisų platintojų privalo nemokamai priimti senus elektros ir elektroninius prietaisus. Dėl grąžinimo Geberit kreipkitės į atsakingą pardavimo ar aptarnavimo įmonę.

Panaudotas baterijas ir akumulatorius, kurie neįdėti į seną prietaisą, taip pat lempas, kurias galima išimti iš seno prietaiso jo nesunaikinant, būtina išimti iš seno prietaiso prieš atiduodant jį į šalinimo punktą.

Jei sename prietaise saugomi asmens duomenys, galutiniai naudotojai patys atsako už jų ištrynimą prieš perduodant prietaisą šalinimo punktui.

За този документ

Този документ се прилага при съобразен с техническите правила ремонт на управление на тоалетната Geberit с електронно задействане на промиването, мрежово захранване или захранване с батерии, командна платка Sigma10.

Настоящият документ се прилага за изпълнението на това управление на тоалетната с Bluetooth® интерфейс. Това управление на тоалетната е обозначено върху фирмената табелка с „BAWC-04-A“ или „BAWC-04-B“ и лого на Geberit Connect.

Потребителска група

Този продукт трябва да се обслужва и ремонтира само от технически експерти. Техническият експерт е лице, което, благодарение на професионалното си образование, обучение и/или опит, е в състояние да идентифицира рисковете и да избягва опасностите, които могат да възникнат при употребата на продукта.


Употреба по предназначение

Управлението на тоалетна на Geberit с електронно активиране на промиването, мрежово захранване или захранване с батерии, командна платка Sigma10, е предназначено за активиране на промиването при Geberit Sigma скрити казанчета.

Инструкции за безопасност

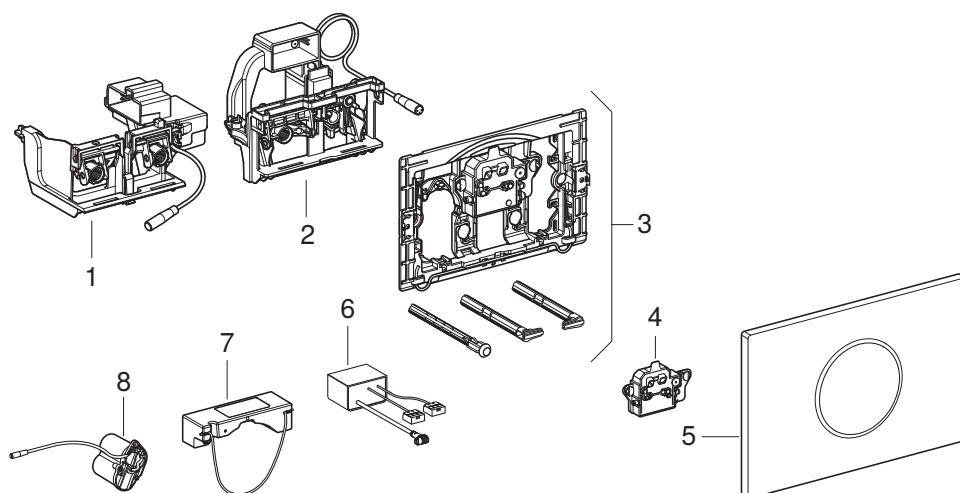
- При ремонт употребявайте само оригинални резервни части.
- Не извършвайте изменения или допълнителни инсталации по продукта.

Преглед на категориите предупреждения и символи в настоящото ръководство

Нива на предупреждения и символи
<p>ВНИМАНИЕ</p> <p>Означава опасност, която може да доведе до материални щети, ако не бъде избегната.</p>
<p></p> <p>Указва важна информация.</p>

Описание на продукта

Конструкция



- 1 Подемен механизъм за скрито казанче 12 cm Geberit Sigma
- 2 Подемен механизъм за скрито казанче 8 cm Geberit Sigma
- 3 Монтажна рамка
- 4 Автомат за писоар
- 5 Geberit командна платка Sigma10
- 6 Захранващ блок 12 V
- 7 Захранващ блок за електрическа и комуникационна съединителна кутия 12 V
- 8 Отделение за батерии

Технически данни

	Мрежово захранване	Експлоатация с батерии ¹⁾
Номинално напрежение	85–240 V AC	–
Честота	50 – 60 Hz	–
Тип батерия	–	LR20
Работно напрежение	12 V DC	3 V DC
Максимална консумирана мощност	4 W	4 W
Консумирана мощност в режим на изчакване	0,15 W	0,15 W
Степен на защита	IP45	IP45
Време за разпознаване, фабрична настройка	7 s	7 s
Време за разпознаване, диапазон на регулиране	1 – 60 s	1 – 60 s
Интервал време на промиване, фабрична настройка	5 s	5 s
Интервал време на промиване, диапазон на регулиране	1 – 200 s	1 – 200 s
Периодично промиване, фабрична настройка	24 h	24 h
Интервал на промиване, диапазон на регулиране	1 – 168 h	1 – 168 h
Радиотехнология	Bluetooth® Low Energy ²⁾	
Честотен обхват	2400–2483,5 MHz	
Максимална изходна мощност	4 dBm	

¹⁾ Живот на батерията: приблизително 2 години или 50 000 промивания

²⁾ Марката Bluetooth® и нейните логa са собственост на Bluetooth SIG, Inc. и се използват от Geberit с лиценз.

Опростена декларация за съответствие на ЕС

С настоящото Geberit International AG заявява, че типът радиосъоръжение управлението на тоалетната Geberit с електронно задействане на промиването, мрежово захранване или захранване с батерии, командна платка Sigma10, отговаря на Директива 2014/53/ЕС.

Пълният текст на декларацията за съответствие на ЕС може да се намери на следния интернет адрес: <https://doc.geberit.com/970890000.pdf>.

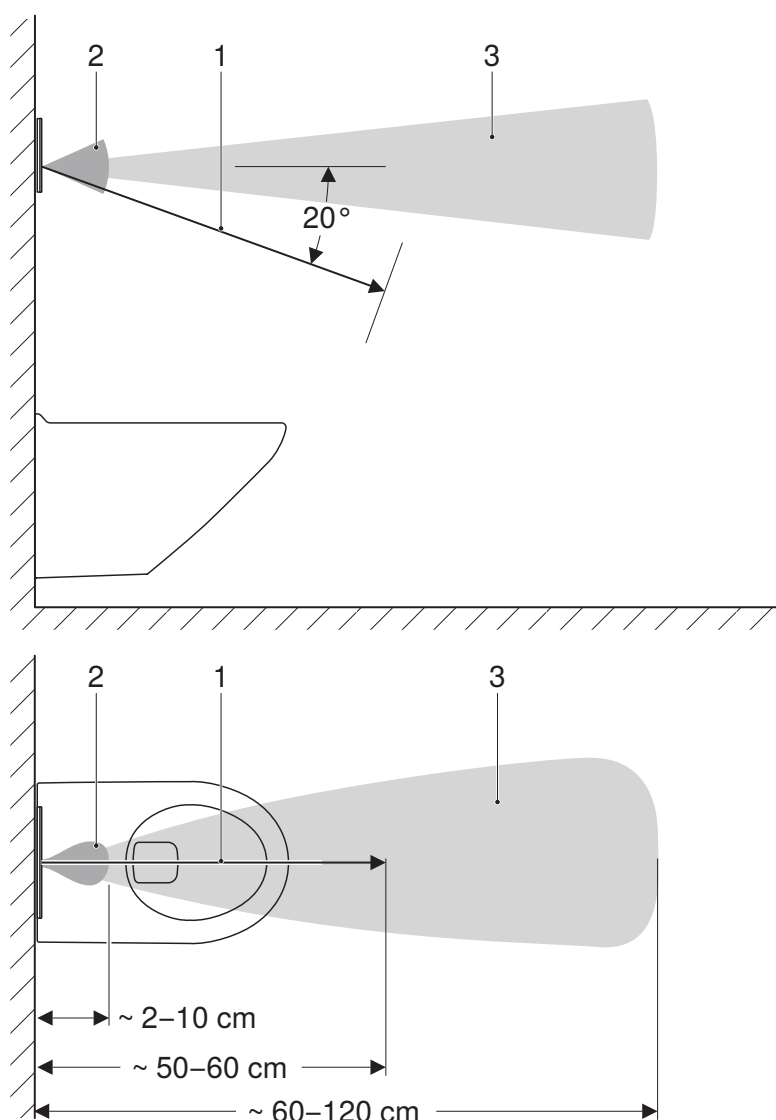
Принцип на действие

Зад командната платка на управлението на тоалетната се намират няколко инфрачервени сензори. Тези сензори сондират няколко обхвата.

Зоната на обхват за разпознаване на потребител (1) измерва, дали има седящ или стоящ потребител пред управлението на тоалетната.

Когато с ръка бъде преминал прагът към зоната на обхват на ръчното сработване на промиването (2), управлението на тоалетната задейства малък или пълен обем на промиване. Ако ръката се задържи за кратко в обхвата, управлението на тоалетната задейства пълен обем на промиване. Ако ръката се задържи за дълго в обхвата, управлението на тоалетната задейства частично промиване.

Зоната на обхват за разпознаване на присъствие (3) е активна само при работа на батерии и служи за пестене на енергия. Щом в този обхват се появи промяна, се активира обхватът Разпознаване на потребител.



Фигура 1: Обхвати

- 1 Обхват Разпознаване на потребител
- 2 Обхват Ръчно задействане на промиването
- 3 Обхват Разпознаване на присъствие

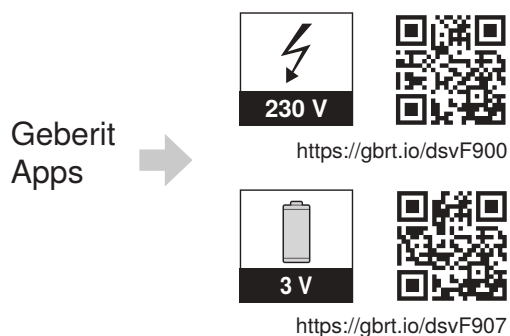
Приложения Geberit

За обслужване, настройки и поддръжка са на разположение различни приложения Geberit. Приложенията комуникират с уреда чрез Bluetooth® интерфейс.

Приложенията Geberit са налични безплатно за смартфони с Android и iOS в съответния магазин за приложения.

Установяване на връзка с уреда

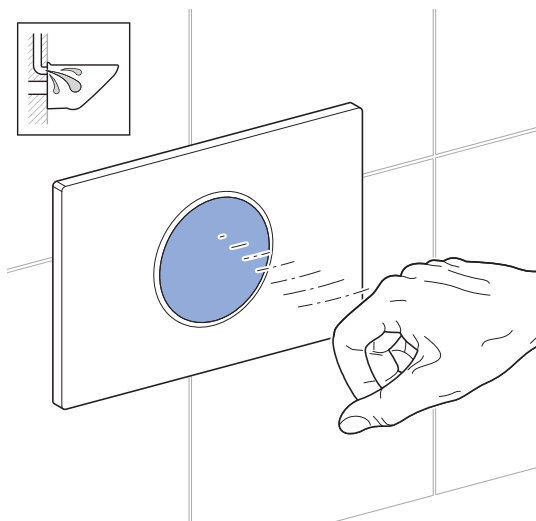
- ▶ Сканирайте QR кода и следвайте указанията на заредената страница.



Задействане на ръчното промиване

Ръчно промиване се задейства от ръка пред инфрачервения сензор.

- ▶ Дръжте ръката си на около 15 см пред командната платка. Командната платка не трябва да се докосва. За пълен обем на промиване задръжте ръката си припл. 0,5–1 секунди, а за частичен обем на промиване припл. 1–2 секунди в обхвата.

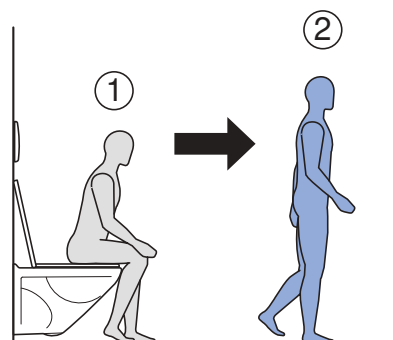
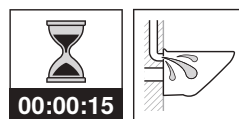


За тестови цели промиване може да се задейства също с приложение Geberit.

Задействане на автоматичното промиване

Автоматично промиване се задейства след слизване от тоалетната.

- ▶ Отдалечете се от зоната на обхват за разпознаване на потребител.



Автоматичното задействане на промиването е активирано фабрично. То може да бъде деактивирано по всяко време с приложение на Geberit.

Отстраняване на неизправности

Операторът може да прилага следните мерки за отстраняване на неизправности:

- Почистване на командната платка
- Смяна на батериите

Тези мерки са описани в Ръководство за потребителя 970.766.00.0.

Неизправност	Причина	Отстраняване
Неправилни промивания (твърде рано, твърде късно, нежелано)	Прозорецът на сензора е замърсен или мокър	▶ Почистете или изсушете командната платка. → Вижте Ръководство за потребителя 970.766.00.0.
	Прозорецът на сензора е надраскан	▶ Смяна на командната платка.
Задействано е промиване без ръчно задействане при отдалечаване от тоалетната.	Автоматично задействане на промиване активно	▶ Деактивиране на автоматичното задействане на промиването.
Постоянно изтича вода в тоалетната чиния.	Неизправност в софтуера	▶ Прекъснете електрическото захранване (жилищния предпазител) за 10 секунди. ▶ Повторно стартиране на управлението на тоалетната с приложението Geberit.
	Плоското уплътнение към камбаната на подемния механизъм в казанчето е дефектно	▶ Сменете плоското уплътнение.
	Пълнещият механизъм в казанчето е дефектен	▶ Сменете пълнещия механизъм.
Промиването на тоалетната чиния не е удовлетворително.	Грешно настройване на количеството за промиване	▶ Задайте пълния и частичен обем на промивния механизъм. ▶ Настройте правилно частичния обем на промиване със сервисното дистанционно управление Geberit . ▶ Настройте пълния обем на промиване с приложението Geberit.
	Котлен камък по тоалетната чиния	▶ Премахване на котления камък от тоалетната чиния.
Промиването не може да задейства.	Проблем със захранването	▶ Проверете електрическото захранване (жилищния предпазител).
Промиването не може да задейства. Светодиодът в прозореца на сензора мига, когато в обхвата за разпознаване на потребител се намира потребител.	Капацитетът на батерията е нисък	▶ Сменете батериите. → Вижте Ръководство за потребителя 970.766.00.0.

Неизправност	Причина	Отстраняване
Промиването не може да задейства. Светодиодът в прозореца на сензора свети, когато в обхвата за разпознаване на потребител се намира потребител.	Батериите са изтощени	► Сменете батериите. → Вижте Ръководство за потребителя 970.766.00.0.
Промиването не може да задейства. Светодиодът в прозореца на сензора мига бързо.	Щекерът на подемния механизъм не е пъхнат правилно	► Проверете кабелната връзка между подемния механизъм и управлението.
	Подемният механизъм е дефектен	► Сменете подемния механизъм.

2 / 2

Ремонт

Структура глава Ремонт

Дадените в тази глава инструкции за действие трябва да се изпълняват при съблюдаване на съответната последователност на фигурите. В инструкцията за действие се препраща към съответната последователност на фигурите.

Ремонт от оператор

Операторът може да изпълнява следните сервизни дейности и настройки. → Вижте Ръководство за потребителя 970.766.00.0.

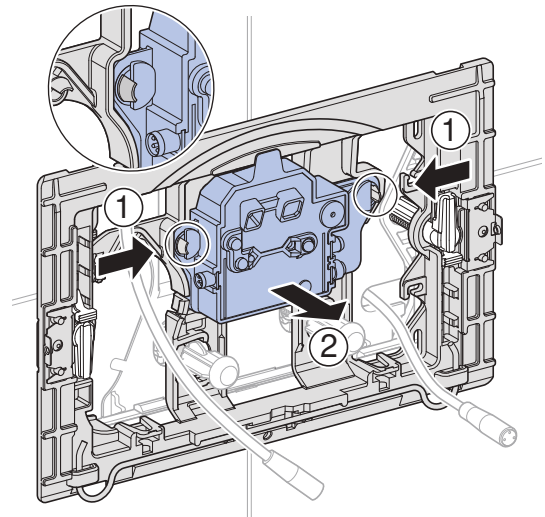
- Почистване на командната платка
- Смяна на батериите

Ремонт от технически експерт

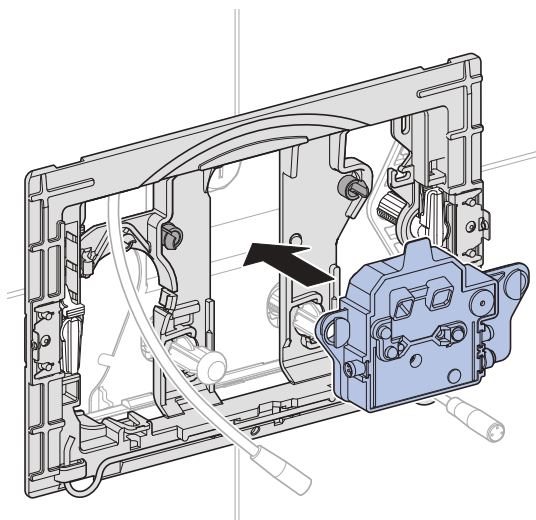
Сервизните дейности, посочени в следващите глави, трябва да се изпълняват само от технически експерт.

Смяна на управлението

- 1 Демонтирайте командната платка и извадете кабела. → Вижте съответната последователност на фигурите **1**, страница 632.
- 2 Свалете управлението и го изхвърлете на подходящо за целта място.

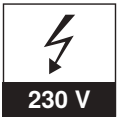

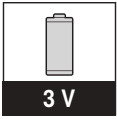



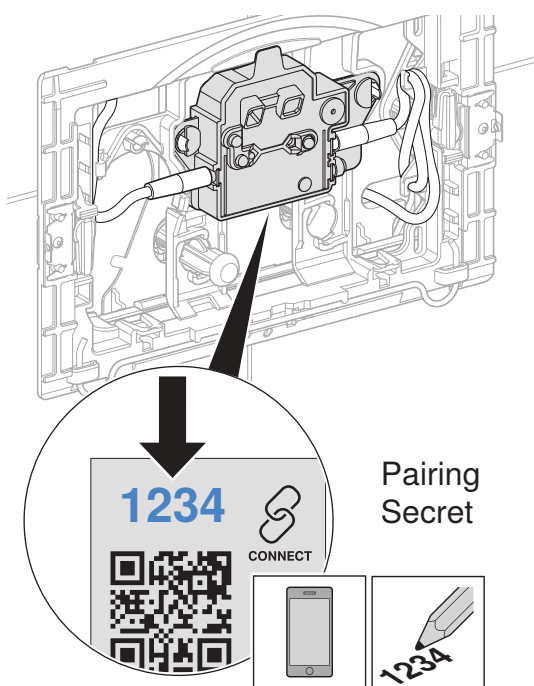
3 Поставете ново управление.



4 Ако е необходимо, инсталирайте приложението Geberit и отбележете Pairing Secret на новото управление.

Geberit Apps →

	
https://gbrt.io/dsvF900	
	
https://gbrt.io/dsvF907	



5 Пъхнете и двата кабела и монтирайте командната платка. → Вижте съответната последователност на фигурите **3**, страница 635.

6 Проверете функционирането. → Вижте „Задействане на ръчното промиване“, страница 432.

7 Ако е необходимо, извършете настройки с приложението Geberit.

Смяна на подемния механизъм

1 Демонтирайте командната платка и извадете кабела. → Вижте съответната последователност на фигурите **1**, страница 632.

2 Демонтирайте монтажната рамка и защитната платка. → Вижте съответната последователност на фигурите **2**, страница 632.

3 Свалете подемния механизъм и го изхвърлете на подходящо за целта място.

4 Монтирайте нов подемен механизъм.

5 Монтирайте защитната платка и монтажната рамка.

6 Пъхнете и двата кабела и монтирайте командната платка. → Вижте съответната последователност на фигурите **3**, страница 635.

7 Проверете функционирането. → Вижте „Задействане на ръчното промиване“, страница 432.

Грижа и почистване

ВНИМАНИЕ

Повреди на повърхностите от агресивни и абразивни почистващи препарати

- ▶ Не използвайте почистващи препарати, които са абразивни или разяждащи, съдържат хлор или киселина.



За почистване Geberit препоръчва комплекта за почистване Geberit AquaClean (арт. № 242.547.00.1).

За почистването на командната платка задействането на промиването може да се отложи за няколко минути с приложението Geberit.

1

Почистете повърхностите с мека кърпа за попиване и течен, мек почистващ препарат.

2

Подсушете повърхностите с мека кърпа за попиване.

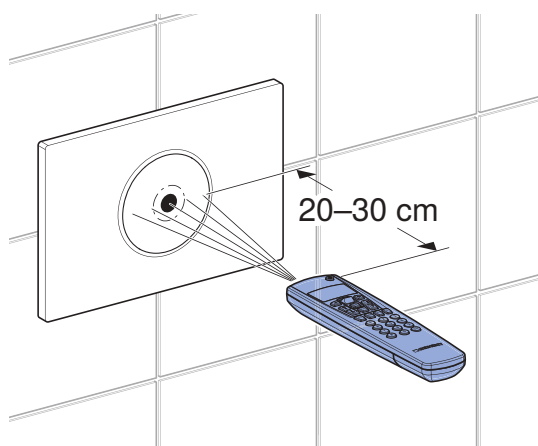
Прилагане на настройки

Тези настройки трябва да се направят при пускането в употреба от технически експерт.

Всички функции или настройки може да се извършват с приложението Geberit или сервизното дистанционно управление Geberit. Ръчните настройки чрез инфрачервения сензор не са възможни.

Настройки със сервизно дистанционно управление Geberit

IR интерфейсът за комуникацията със сервизното дистанционно управление Geberit се намира в средата на командната платка. За да можете да правите настройки, сервизното дистанционно управление Geberit трябва да бъде насочено към IR интерфейса на разстояние от 20 до 30 cm и да бъде настроено за двупосочен режим.



Фигура 2: Работа със сервизно дистанционно управление Geberit

Със сервизното дистанционно управление Geberit са на разположение следните функции и настройки:

- **Функциониране:**
 - Промиване: Задействане на промиване с пълен или частичен обем
 - Почистване: Забавяне на задействането на промиването с няколко минути
- Настройка на параметри и функции → вижте таблица 1: „Настройки“
- Показание на информацията за устройството → вижте таблица 2: „Информация“
- Показване на статистически данни за използването → вижте таблица 2: „Информация“

В следната таблица номерата и понятията в колона „Меню“ отговарят на показанието върху сервизното дистанционно управление Geberit. Повече информация в тази връзка има на разположение в ръководството за експлоатация на сервизното дистанционно управление Geberit.

Таблица 1: Настройки

Елемент на менюто [EN] [DE]	Описание	Приложение	Стойност	Фабрична настройка
Команди				
20 [FullFlush] [VollMenge]	Задействане на промиване с пълен обем Задейства пълен обем на промиване.	• За функционален тест на подемния механизъм	Старт = <OK>	–
21 [PartFlush] [TeilMenge]	Задействане на промиване с частичен обем Задейства частично промиване.	• За функционален тест на подемния механизъм	Старт = <OK>	–

Елемент на менюто [EN] [DE]	Описание	Приложение	Стойност	Фабрична настройка
22 [RangeTest] [TestErfas]	Проверка на обхвата Докато в обхвата все още се намира обект, червеният светодиод свети на прозореца на сензора. Не се задейства промиване. След 10 мин функцията автоматично се изключва. Активният сензор за обхвата на разпознаване се избира с точка 47 от менюто.	<ul style="list-style-type: none"> За проверка на разпознаването на потребител 	Старт = <OK>	–
23 [CleanMode] [Reinigung]	Активиране на режим на почистване Задействането на промиването се отлага за [Времето за почистване] (точка от менюто 42). Светодиодът в прозореца на сензора мига на всеки 3 секунди. Функцията се стопира при повторно осъществяване на връзка с Geberit сервизното дистанционно управление.	<ul style="list-style-type: none"> За почистване на командната платка и на тоалетната, без да тече вода 	Старт = <OK>	–
24 [BlocFlush] [Blockiere]	Блокиране на промиването Задействането на промиването се блокира за 10 ч. Функцията се стопира при повторно осъществяване на връзка със сервизното дистанционно управление Geberit. След 10 ч функцията автоматично се изключва.	<ul style="list-style-type: none"> За изпълнение на дейности по поддръжката 	Старт = <OK>	–
25 [FactorySet] [Werkeinst]	Фабрична настройка Всички функции се пренастройват обратно на фабрична настройка.	<ul style="list-style-type: none"> При функционални неизправности 	Старт = <OK> Потвърждава не = <R>, <OK>	–
Програми				
30 [AutFlshEn] [AutFlshEn]	Задействане на автоматично промиване Задействано е автоматично промиване при отдалечаване от тоалетната. Не е необходимо ръчно задействане на промиване.	<ul style="list-style-type: none"> Хигиена, не е необходимо да се докосва командната платка. 	Вкл. = <ON> Изкл. = <OFF> >	Вкл.
31 [ManFlshEn] [FreiManSp]	Задействане на ръчното промиване С една ръка в непосредствена близост пред инфрачервения сензор може да се задейства предварително ръчно промиване.	–	Вкл. = <ON> Изкл. = <OFF> >	Вкл.

Елемент на менюто [EN] [DE]	Описание	Приложение	Стойност	Фабрична настройка
32 [PowOnFlsh] [NetzEinSp]	Активиране на промиване при включване към мрежата След включването на подаваното напрежение се задейства промиване.	<ul style="list-style-type: none"> За централно задействане на промиване За потвърждение на функцията 	Вкл. = <ON> Изкл. = <OFF> >	Изкл.
33 [PreFlush] [Vorspüln]	Активиране на предварително промиване При разпознаване на потребителя се задейства промиване с частичен обем.	<ul style="list-style-type: none"> За навлажняване на тоалетната чиния преди използване, за предотвратяване на отлагания 	Вкл. = <ON> Изкл. = <OFF> >	Изкл.
34 [IntFlushM] [IntFlushM]	Активиране на периодично промиване <ul style="list-style-type: none"> Управление от потребител: Промиване се задейства след изтичане на [интервала на промиване] (точка от менюто 41), при което интервалът на промиване се стартира отново при всяко използване. Времето за промиване се определя от стойността [време за промиване] (точка 46 от менюто). Управление с интервал: Промиване се задейства след изтичане на [интервала за промиване] (точка от менюто 41), независимо от използванията. Времето за промиване се определя от стойността [време за промиване] (точка 46 от менюто). Диференциално промиване: Промиване се задейства след изтичане на [интервала за промиване] (точка от менюто 41), независимо от използванията. Ако вече са извършени промивания в рамките на [интервала на промиване], допълнително промиване се прави само за разликата спрямо [времето за промиване] (точка 46 от менюто). 	<ul style="list-style-type: none"> За допълване на сифона при ниски честоти на използване За оттичане на застояла вода в тръбопровода (хигиенична функция, предотвратяване на застоялост) 	[0] = изкл. [1] = управление от потребител [2] = управление с интервал [3] = диференциално промиване	[1]

Елемент на менюто [EN] [DE]	Описание	Приложение	Стойност	Фабрична настройка
Параметри				
40 [FishTime] [Spülzeit]	<p>Sigma 12 cm: време за промиване с пълен обем Sigma 8 cm: време за промиване с частичен обем</p> <p>Количеството вода за промиване се настройва чрез времето на промиване. (Посочените количества вода са стандартни стойности и зависят от тоалетната чиния.)</p>	<ul style="list-style-type: none"> Оптимално промиване на тоалетната чиния 	<p>Sigma 12 cm: пълен обем [0] = 4,5 l [1] = 5 l [2] = 5,5 l [3] = 6 l [4] = 6,5 l [5] = 7 l</p> <p>Sigma 8 cm: частичен обем [0] = 2,5 l [1] = 3 l [2] = 3,5 l [3] = 4 l [4] = 4,5 l</p>	[2]
41 [IntervalT] [IntervalZ]	<p>Интервал на промиване за периодично промиване</p> <p>Функцията за периодично промиване се определя от точка 34 от менюто.</p>	–	1 – 168 h	24 h
42 [CleanTime] [ReiniZeit]	<p>Време за почистване</p> <p>Определя времето, за което се отлага промиването, ако се стартира меню 23 [CleanMode] [Reinigung].</p>	–	1 – 20 min	10 min
43 [DetectRng] [ErfassDis]	<p>Размер на тоалетната чиния</p> <p>Големината на тоалетната чиния има отношение за регистриране на седящия потребител.</p>	–	[0] = късо [1] = средно [2] = дълго	[1]
44 [DetectT] [VerweilZ]	<p>Време за разпознаване</p> <p>За да бъде разпознат като стоящ или седящ потребител, се определя минималното време за разпознаване на потребителя в обхвата на разпознаване. Времето за разпознаване е от значение само при активирано автоматично промиване.</p>	<ul style="list-style-type: none"> За предотвратяване на промивания при случайно навлизане на лица в обхвата на разпознаване на потребител 	1 – 60 s	7 s
45 [DelayTime] [Spülverzö]	<p>Забавяне на промиването</p> <p>След напускане на обхвата на разпознаване на потребител, се изчаква настроеното време до задействане на промиване. Забавянето на промиването е от значение само при активирано автоматично промиване.</p>	–	1 – 15 s	3 s

Елемент на менюто [EN] [DE]	Описание	Приложение	Стойност	Фабрична настройка
46 [HygFishT] [HygFishT]	Време за промиване за периодично промиване Функцията за периодично промиване се определя от точка 34 от менюто.	–	1 – 200 s	5 s
47 [SensorSel] [SensorSel]	Сензор за обхват на разпознаване С функцията [Проверка на обхват на разпознаване] (точка 22 от менюто) може да се провери обхвата на разпознаване на сензорите. Активният сензор се избира тук. <ul style="list-style-type: none"> Разпознаване на потребител: Активира се сензорът за обхвата на разпознаване на потребител. Светодиодът свети = разпознат е потребител. Задействане на ръчно промиване: Активира се сензорът за обхвата Ръчно задействане на промиването. Светодиодът свети = разпозната е ръка. Разпознаване на присъствие: Активира се сензорът за обхвата Разпознаване на присъствие. Светодиодът свети = потребителят се движи в зоната на обхват. 	<ul style="list-style-type: none"> За проверка на разпознаването на потребител 	[0] = разпознаване на потребител [1] = ръчно промиване [2] = разпознаване на присъствие	[0]

Таблица 2: Информация

Елемент на менюто [EN] [DE]	Описание
Брояч	
50 [Days?] [SumBetrT?]	Общ брой дни в експлоатация Показва броя на дните в експлоатация от пускането в употреба.
51 [Uses?] [SumBenut?]	Общ брой ползвания Показва броя на ползванията от пускането в употреба.
52 [Flushes?] [SumSpül?]	Общ брой промивания Показва броя на промиванията от пускането в употреба.
53 [AutFlush?] [SumAutSp?]	Общ брой автоматични промивания Показва броя на автоматичните промивания от пускането в употреба.
54 [ManFlush?] [SumManSp?]	Общ брой ръчни промивания Показва броя на ръчните промивания от пускането в употреба.
55 [FullFlsh?] [SumVolIM?]	Брой ръчни промивания с пълен обем Показва броя пълен обем промивания от пускането в употреба.
56 [PartFlsh?] [SumTeilM?]	Брой ръчни промивания с частичен обем Показва броя на частичните промивания от пускането в употреба.
57 [IntFlush?] [SumIntSp?]	Общ брой периодични промивания Показва броя на периодичните промивания от пускането в употреба.
Информация за уреда	
60 [TypeNo] [Modell-Nr]	Артикулен номер Показва артикулния номер на автомата за писоар. Пример: [242251001] = 242.251.00.1
61 [SWVersion] [SWVersion]	Версия на фърмуера Показва версията на фърмуера на автомата за писоар. Пример: [0312] = версия 3.12
62 [SerialNo] [Serien-Nr]	Сериен номер Показва серийния номер на автомата за писоар.
63 [ManufDate] [ProdDatum]	Дата на производство Показва датата на производство на автомата за писоар. Пример: [1520] = седмица 15, 2020
64 [TypePower] [Netz/Batt]	Начин на захранване Показва начина на захранване (мрежа или батерия). Пример: [0] = батерия / [1] = мрежа
65 [Battery%] [Batterie%]	Батерия Показва капацитета на батерията. Пример: [73] %

Настройки с приложението Geberit

След свързването на приложението Geberit с уреда на разположение са следните функции и настройки:

- **Функциониране:**
 - Промиване: Задействане на промиване с пълен или частичен обем
 - Почистване: Забавяне на задействането на промиването с няколко минути
- Настройка на параметри и функции → вижте таблица 3: „Настройки“
- Показване на информация за уреда, като например състояние на зареждане на батерията или версия на фърмуера → вижте таблица 4: „Информация“
- Показване на статистически стойности за използването → вижте таблица 4: „Информация“
- Експортиране на информация за уреда и статистически стойности
- Показване на съобщения за неизправност
- Изпълнение на актуализации на фърмуера
- Запамяване и пренос на предварителни настройки

Всички настройки може да се запазят в приложението Geberit като предварителни настройки и да се прехвърлят на други уреди от същия тип.

Таблица 3: Настройки

Меню	Описание	Приложение	Стойност	Фабрична настройка
Функциониране				
[Промиване]	Задейства промиване с частичен или пълен обем.	• За функционален тест на подемния механизъм	Вкл./Изкл.	–
[Почистване]	Задействането на промиването се отлага за [времето за почистване]. Светодиодът в прозореца на сензора мига на всеки 3 секунди.	• За почистване на командната платка и на тоалетната, без да тече вода	Вкл./Изкл.	–
	[Време за почистване]	–	1 – 20 min	10 min
Име и парола				
[Име]	На всеки уред може да бъде присвоено име.	• За идентификация на уреда	–	–
[Парола]	За всеки уред може да бъде присвоена парола.	• За защита на уреда от неоторизиран достъп	–	–
Команди				
[Блокиране на промиването]	Задействането на промиването се блокира за 10 ч. Функцията може да бъде спряна преждевременно. След 10 h функцията автоматично се изключва.	• За изпълнение на дейности по поддръжката	Вкл./Изкл.	–

Меню	Описание	Приложение	Стойност	Фабрична настройка
Функции				
[Периодично промиване]	<p>Активиране на периодично промиване</p> <ul style="list-style-type: none"> Управление от потребител: Промиването се задейства след изтичане на [интервала на промиване], при което интервалът на промиване се стартира отново при всяко използване. Времето за промиване се определя от стойността за [време за промиване]. Управление с интервал: Промиването се задейства след изтичане на [интервала на промиване], независимо от използванията. Времето за промиване се определя от стойността за [време за промиване]. Диференциално промиване: Промиването се задейства след изтичане на [интервала на промиване], независимо от използванията. Ако вече са извършени промивания в рамките на [интервала на промиване], промиването се прави само за разликата спрямо [времето за промиване]. 	<ul style="list-style-type: none"> За допълване на сифона при ниски честоти на използване За оттичане на застояла вода в тръбопровода (хигиенична функция, предотвратяване на застоялост) 	[Изкл.], [управление от потребител], [управление с интервал], [диференциално промиване]	[Управление от потребител]
	[Време за промиване]	–	1 – 200 s	5 s
	[Интервал на промиване]	–	1 – 168 h	24 h
	[Количество вода за промиване] Количеството вода на периодичното промиване се изчислява от [времето за промиване] по-горе и от [настройките на количеството вода за промиване].	<ul style="list-style-type: none"> Показване на количеството вода за промиване 	–	–
[Промиване при включване към мрежата]	След включването на подаваното напрежение се задейства промиване.	<ul style="list-style-type: none"> За централно задействане на промиване За потвърждение на функцията 	Вкл./Изкл.	Изкл.
[Предварително промиване]	При разпознаване на потребителя се задейства промиване с частичен обем.	<ul style="list-style-type: none"> За навлажняване на тоалетната чиния преди използване, за предотвратяване на отлагания 	Вкл./Изкл.	Изкл.

Меню	Описание	Приложение	Стойност	Фабрична настройка
[Автоматично промиване]	Задействано е автоматично промиване при отдалечаване от тоалетната. Не е необходимо ръчно задействане на промиване.	<ul style="list-style-type: none"> • Хигиена, не е необходимо да се докосва командната платка. 	Вкл./Изкл.	Вкл.
[Ръчно промиване]	С една ръка в непосредствена близост пред инфрачервения сензор може да се задейства предварително ръчно промиване.	<ul style="list-style-type: none"> • За задействане на ръчно промиване по време на използване 	Вкл./Изкл.	Вкл.
[Настройка на количеството вода за промиване] (за скрито казанче Sigma 12 cm)	[Промиване с пълен обем] Чрез това количество вода за промиване се настройва времето за отваряне на промивния механизъм за промиването с пълен обем. Посочените количества вода са стандартни стойности и зависят от тоалетната чиния.	<ul style="list-style-type: none"> • Оптимално промиване на тоалетната чиния • За статистическа функция • За изчисляване на количеството вода за промиване на периодичното промиване 	4,5 l 5 l 5,5 l 6 l 6,5 l 7 l	6 l
	[Промиване с частичен обем (статистика)] За да се изчисли потреблението на вода, трябва да се зададе количеството на промиването с частичен обем. Количеството вода на промиването с частичен обем може да се настрои от промивния механизъм.	<ul style="list-style-type: none"> • За статистическа функция • За изчисляване на количеството вода за промиване на периодичното промиване 	1–5 l	2,5 l
	[Налягане на потока (статистика)] За да се изчисли потреблението на вода, трябва да се зададе налягането на потока в захранващия тръбопровод.	<ul style="list-style-type: none"> • За статистическа функция • За изчисляване на количеството вода за промиване на периодичното промиване 	0,5–10 bar	3 bar

Меню	Описание	Приложение	Стойност	Фабрична настройка
[Настройка на количеството вода за промиване] (за скрито казанче Sigma 8 cm)	[Промиване с пълен обем (статистика)] За да се изчисли потреблението на вода, трябва да се зададе количеството на промиването с пълен обем. Количеството вода на промиването с пълен обем може да се настрои от промивния механизъм.	<ul style="list-style-type: none"> • За статистическа функция • За изчисляване на количеството вода за промиване на периодичното промиване 	1–8 l	6 l
	[Промиване с частичен обем] Чрез това количество вода за промиване се настройва времето за отваряне на промивния механизъм за промиването с частичен обем. Посочените количества вода са стандартни стойности и зависят от тоалетната чиния.	<ul style="list-style-type: none"> • Оптимално промиване на тоалетната чиния • За статистическа функция • За изчисляване на количеството вода за промиване на периодичното промиване 	2,5 l 3 l 3,5 l 4 l 4,5 l	3,5 l
	[Налягане на потока (статистика)] За да се изчисли потреблението на вода, трябва да се зададе налягането на потока в хранящия тръбопровод.	<ul style="list-style-type: none"> • За статистическа функция • За изчисляване на количеството вода за промиване на периодичното промиване 	0,5–10 bar	5 bar
[Забавяне на промиването]	След напускане на обхвата на разпознаване на потребител, се изчаква настроеното време до задействане на промиване. Забавянето на промиването е от значение само при активирано автоматично промиване.	–	1 – 15 s	3 s
[Време за разпознаване]	За да бъде разпознат като стоящ или седящ потребител, се определя минималното време за разпознаване на потребителя в обхвата на разпознаване. Времето за разпознаване е от значение само при активирано автоматично промиване.	<ul style="list-style-type: none"> • За предотвратяване на промивания при случайно навлизане на лица в обхвата на разпознаване на потребител 	1 – 60 s	7 s

Меню	Описание	Приложение	Стойност	Фабрична настройка
[Обхват]	<p>Докато в обхвата все още се намира обект, червеният светодиод свети на прозореца на сензора. Не се задейства промиване. След 10 мин функцията автоматично се изключва.</p> <ul style="list-style-type: none"> Разпознаване на потребител: Активира се сензорът за обхвата на разпознаване на потребител. Светодиодът светва и приложението превключва на зелено = потребителят е разпознат. Ръчно задействане на промиването: Активира се сензорът за обхвата Ръчно задействане на промиването. Светодиодът светва и приложението превключва на зелено = ръката е разпозната. Разпознаване на присъствие: Активира се сензорът за обхвата Разпознаване на присъствие. Светодиодът светва и приложението превключва на зелено = потребителят се движи в обхвата на разпознаване. 	<ul style="list-style-type: none"> За проверка на разпознаването на потребител 	[Разпознаване на потребителя], [ръчно задействане на промиването], [разпознаване на присъствие]	–
	[Обхватът на разпознаване] на потребителя може да бъде регулиран на 3 степени.	<ul style="list-style-type: none"> За оптимизиране на обхвата на разпознаване на потребител 	Къса Средна Дълга	Средна
[Запамятаване като предварителна настройка]	Актуалните настройки се запамятават в приложението и така могат да се прехвърлят на други уреди от същия тип.	<ul style="list-style-type: none"> За пускане в употреба на няколко уреда с еднакви настройки 	–	–
[Повторно стартиране на крайния уред]	Управлението на тоалетната се стартира повторно.	<ul style="list-style-type: none"> За отстраняване на функционални неизправности 	–	–
[Фабрични настройки]	Всички функции се пренастройват обратно на фабрична настройка.	<ul style="list-style-type: none"> За отстраняване на функционални неизправности 	–	–

Таблица 4: Информация

Меню приложение Geberit	Описание
Информация	
[Артикулен номер]	Показва артикулния номер на управлението на тоалетната.
[Версия на фърмуера]	Показва версията на фърмуера на автомата за писоар.
[Сериен номер]	Показва серийния номер на автомата за писоар.
[Дата на производство]	Показва датата на производство на автомата за писоар.
[Начин на хранване]	Показва начина на хранване (мрежа или батерия).
[Батерия]	Показва капацитета на батерията.
Статистика	
[Статистика]	Показва различна информация, като брой използвания или консумация на вода в даден период от време.
Брояч	
[Работни дни, общо]	Показва броя на дните в експлоатация от пускането в употреба.
[Работни дни от последното включване]	Показва броя на дните в експлоатация от последното включване до момента.
[Използвания, общо]	Показва броя на ползванията от пускането в употреба.
[Използвания от последното включване]	Показва броя на ползванията от последното включване до момента.
[Промивания, общо]	Показва броя на промиванията от пускането в употреба.
[Промивания от последното включване]	Показва броя на промиванията от последното включване до момента.
[Автоматични промивания общо]	Показва броя на автоматичните промивания от пускането в употреба.
[Автоматични промивания от последното включване]	Показва броя на автоматичните промивания от последното включване до момента.
[Ръчни промивания общо]	Показва броя на ръчните промивания от пускането в употреба.
[Ръчни промивания от последното включване]	Показва броя на ръчните промивания от последното включване до момента.
[Промивания с пълен обем общо]	Показва броя на ръчните промивания с пълен обем от пускането в употреба.
[Промивания с пълен обем от последното включване]	Показва броя на промиванията с пълен обем от последното включване до момента.
[Промивания с частичен обем общо]	Показва броя на ръчните промивания с частичен обем от пускането в употреба.
[Промивания с частичен обем от последното включване]	Показва броя на промиванията с частичен обем от последното включване до момента.
[Периодични промивания, общо]	Показва броя на периодичните промивания от пускането в употреба.
[Интервални промивания от последното включване]	Показва броя на потичанията на интервали от последното включване до момента.

Управление на отпадъци

Съставки

Този продукт е в съответствие с изискванията на Директива 2011/65/EC (RoHS) (Ограничение за употребата на определени опасни вещества в електрическото и електронното оборудване).

Изхвърляне на старо електрическо и електронно оборудване



Символът със зачеркнатото кошче за отпадъци означава, че отпадъците от електрическо и електронно оборудване не трябва да се изхвърлят с битовите отпадъци, а трябва да се предадат за разделно изхвърляне. Крайните потребители са законово задължени да връщат старо оборудване на обществени органи за сметосъбиране, на дистрибутори или на Geberit. Много дистрибутори на електрическо и електронно оборудване са задължени да приемат обратно отпадъци от електрическо и електронно оборудване безплатно. За връщане на Geberit се свържете с отговорната компания за дистрибуция или обслужване.

Изтощените батерии и акумулатори, които не са затворени в старо оборудване, както и крушките, които могат да бъдат извадени без разрушаване от старото оборудване, трябва да бъдат извадени от старото оборудване, преди да бъде предадено в пункт за разделно събиране.

Ако в старото оборудване са запаметени лични данни, крайните потребители са лично отговорни да ги изтрият преди предаването в пункт за разделно събиране.

Despre acest document

Acest document se aplică pentru întreținerea corespunzătoare a sistemului de comandă a spălării pentru WC Geberit cu acționare electronică a spălării, alimentare de la rețea sau de la baterie, clapetă de acționare Sigma10.

Acest document se aplică la execuția acestui sistem de comandă a spălării pentru WC cu interfață Bluetooth®. Acest sistem de comandă a spălării pentru WC este marcat pe plăcuța de fabricație cu „BAWC-04-A” sau „BAWC-04-B” și logoul Geberit Conectarea.

Grup țintă

Acest produs poate fi întreținut și reparat doar de consultanți tehnici. Un consultant tehnic este o persoană care, pe baza pregătirii de specialitate, a calificării și/sau a experienței, are capacitatea de a recunoaște riscurile și de a evita pericolele care pot apărea în timpul utilizării produsului.


Scopul utilizării

Sistemul de comandă a spălării pentru WC Geberit cu acționare electronică a spălării cu alimentare electrică de la rețea sau de la baterie și clapetă de acționare Sigma10 este conceput pentru acționarea spălării la rezervoarele încastrate Geberit Sigma.

Măsuri de siguranță

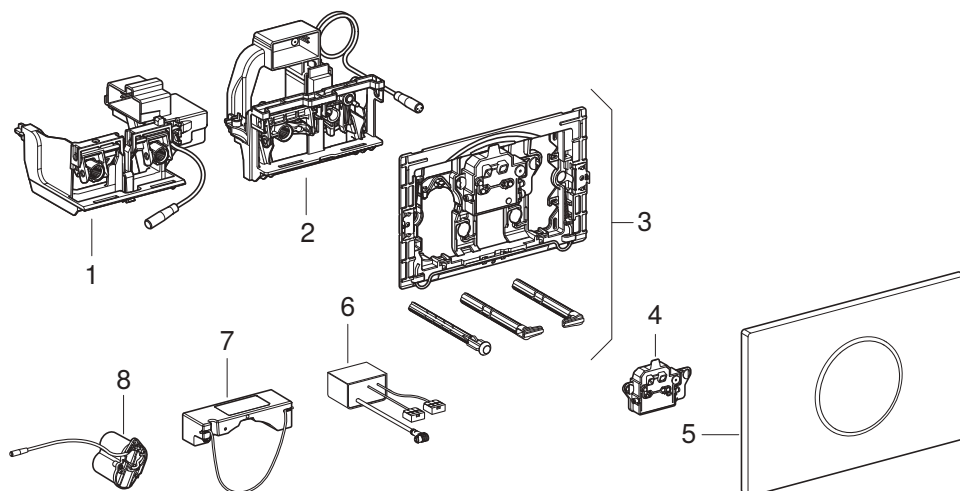
- Pentru reparații, utilizați doar piese de schimb originale.
- Nu efectuați modificări sau instalații suplimentare la produs.

Prezentare generală a nivelurilor de avertizare și a simbolurilor din aceste instrucțiuni

Niveluri de avertizare și simboluri
ATENȚIE Indică un pericol care poate cauza pagube materiale, dacă nu este evitat.
 Atrage atenția asupra unei informații importante.

Descrierea produsului

Structură



- 1 Dispozitiv de ridicare pentru rezervorul încadrat Geberit Sigma 12 cm
- 2 Dispozitiv de ridicare pentru rezervorul încadrat Geberit Sigma 8 cm
- 3 Ramă de montare
- 4 Dispozitiv de comandă
- 5 Clapetă de acționare Geberit Sigma10.
- 6 Bloc de alimentare de la rețea 12 V
- 7 Bloc de alimentare de la rețea pentru cutia de racordare electrică și de comunicații 12 V
- 8 Locaș pentru baterii

Date tehnice

	Alimentare electrică de la rețea	Alimentare de la baterie ¹⁾
Tensiune nominală	85–240 V AC	–
Frecvență a rețelei	50–60 Hz	–
Tipul bateriei	–	LR20
Tensiune de lucru	12 V DC	3 V DC
Putere maximă consumată	4 W	4 W
Puterea consumată în Stand-by	0,15 W	0,15 W
Grad de protecție	IP45	IP45
Setare din fabrică timp de detecție	7 s	7 s
Interval de setare timp de detecție	1–60 s	1–60 s
Setare din fabrică pentru interval de spălare	5 s	5 s
Interval de setare pentru interval de spălare	1–200 s	1–200 s
Setare din fabrică pentru spălare la intervale	24 h	24 h
Interval de setare pentru spălare la intervale	1–168 h	1–168 h
Tehnologie radio	Bluetooth® Low Energy ²⁾	
Domeniul de frecvențe	2400–2483,5 MHz	
Puterea de ieșire maximă	4 dBm	

¹⁾ Durata de viață a bateriei: aprox. 2 ani sau 50 000 de spălări

²⁾ Marca comercială Bluetooth® și logourile sale sunt deținute de Bluetooth SIG, Inc. și sunt utilizate de Geberit sub licență.

Declarație de conformitate UE simplificată

Prin prezenta, Geberit International AG declară că sistemul de radiocomunicații de tip Geberit cu sistem de comandă a spălării pentru WC cu acționare electronică a spălării, cu alimentare de la rețea sau de la baterie și clapetă de acționare Sigma10, este conform cu Directiva 2014/53/UE.

Textul integral al declarației de conformitate UE este disponibil la următoarea adresă de internet:
<https://doc.geberit.com/970890000.pdf>.

Principiul de funcționare

În spatele clapetei de acționare a sistemului de comandă a spălării pentru WC se află mai mulți senzori cu infraroșu. Acești senzori scanează mai multe raze de detecție.

Raza de detecție a funcției de sesizare a utilizatorului (1) măsoară dacă utilizatorul este așezat sau în picioare în fața sistemului de comandă a spălării pentru WC.

Dacă se trece cu mâna de pragul razei de detecție a funcției de acționare manuală a spălării (2), sistemul de comandă a spălării pentru WC declanșează o spălare parțială sau completă. Dacă se ține puțin mâna în raza de detecție, atunci sistemul de comandă a spălării pentru WC declanșează o spălare completă. Dacă se ține mai mult timp mâna în raza de detecție, atunci sistemul de comandă a spălării pentru WC declanșează o spălare parțială.

Raza de detecție a funcției de sesizare a prezenței unei persoane (3) este activă doar la alimentarea de la baterie și servește unui consum redus de energie electrică. De îndată ce apare o modificare în această zonă, raza de detecție a funcției de sesizare a utilizatorului se activează.

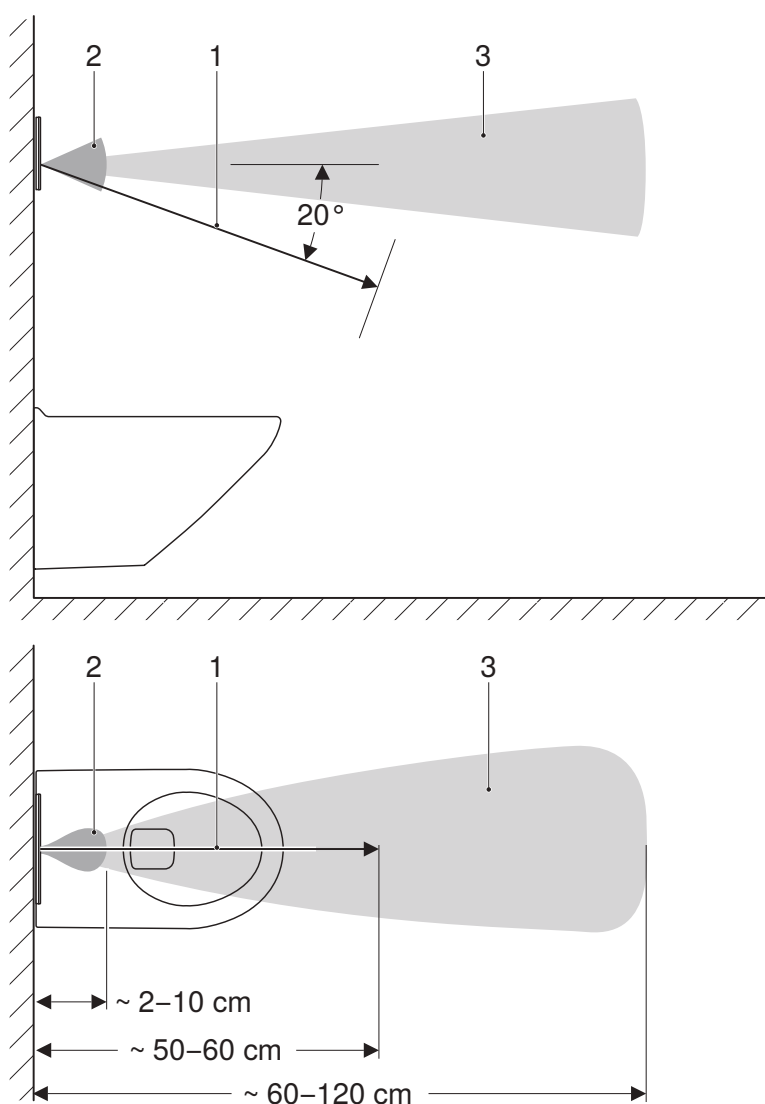


Figura 1: Raze de detecție

- 1 Raza de detecție a funcției de sesizare a utilizatorului
- 2 Raza de detecție a funcției de acționare manuală a spălării
- 3 Raza de detecție a funcției de sesizare a prezenței unei persoane

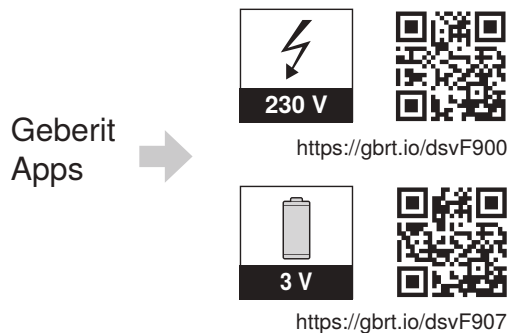
Aplicații Geberit

Sunt disponibile diverse aplicații Geberit pentru operare, setări și întreținere. Aplicațiile comunică cu aparatul prin intermediul unei interfețe Bluetooth®.

Aplicațiile Geberit sunt disponibile gratuit pentru smartphone-uri Android și iOS în App Store.

Conectare la aparat

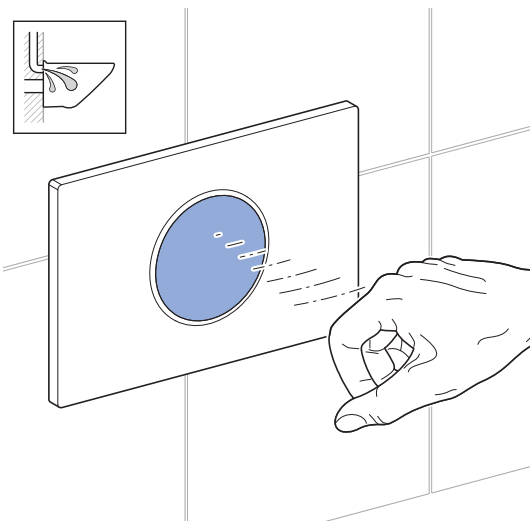
- ▶ Scanați codul QR și urmați instrucțiunile de pe pagina de destinație.



Declanșare manuală a jetului de apă

Spălarea manuală este declanșată prin poziționarea mâinii în fața senzorului cu infraroșu.

- ▶ Țineți mâna la cca. 15 cm în fața clapetei de acționare. Clapeta de acționare nu trebuie atinsă. Pentru o spălare completă, țineți mâna cca. 0,5–1 secunde în raza de detecție, iar pentru o spălare parțială, cca. 1–2 secunde.

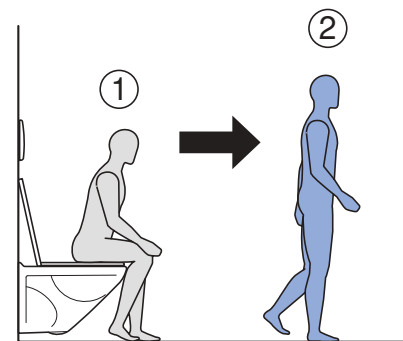
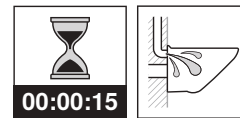


În scopuri de testare, o spălare poate fi declanșată și cu o aplicație a Geberit.

Declanșare automată a jetului de apă

O spălare automată este declanșată după ce vă îndepărtați de vasul WC.

- ▶ Îndepărtați-vă de raza de detecție a funcției de sesizare a utilizatorului.



Funcția de spălare automată este activată din fabrică. Aceasta poate fi dezactivată în orice moment cu ajutorul unei aplicații Geberit.

Remedierea avariilor

Următoarele măsuri pentru remedierea defecțiunilor pot fi efectuate de operator:

- Curățarea clapetei de acționare
- Înlocuirea bateriilor

Aceste măsuri sunt descrise în instrucțiunile de operare 970.766.00.0.

Avarie	Cauză	Remediere
Spălări eronate (prea devreme, prea târziu, accidentale)	Fereastra de protecție a senzorului este murdară sau umedă	▶ Curățați sau uscați clapeta de acționare. → Vezi instrucțiunile de operare 970.766.00.0.
	Fereastra de protecție a senzorului este zgâriată	▶ Înlocuiți clapeta de acționare.
Spălarea este declanșată fără acționare manuală la îndepărtarea de WC.	Acționarea automată a spălării, activă	▶ Dezactivați acționarea automată a spălării.
Apa curge continuu în vasul de ceramică WC.	Eroare de software	▶ Întrerupeți pentru 10 secunde alimentarea de la sursa de curent (siguranța din locuință). ▶ Reporniți sistemul de comandă a spălării pentru WC cu aplicația Geberit.
	Garnitura plată a plutitorului din rezervor este defectă	▶ Înlocuiți garnitura plată.
	Valva de umplere din rezervor este defectă	▶ Înlocuiți valva de umplere.
Vasul de ceramică WC nu este spălat satisfăcător.	Volume de spălare reglate greșit	▶ Setați cantitatea totală și parțială de la sistemul de spălare. ▶ Setați cantitatea pentru spălarea parțială cu telecomanda Geberit. ▶ Setați cantitatea pentru spălarea completă cu ajutorul aplicației Geberit.
	Vasul de ceramică WC prezintă depuneri de calcar	▶ Detartrați vasul de ceramică WC.
Spălarea nu poate fi declanșată.	Înterupere a alimentării de la rețea	▶ Verificați sursa de curent (siguranța din locuință).
Spălarea nu poate fi declanșată. LED-ul din fereastra de protecție a senzorului clipește când un utilizator se află în raza de detecție a funcției de sesizare a utilizatorului.	Capacitate redusă a bateriei	▶ Înlocuiți bateriile. → Vezi instrucțiunile de operare 970.766.00.0.
Spălarea nu poate fi declanșată. LED-ul din fereastra de protecție a senzorului se aprinde când un utilizator se află în raza de detecție a funcției de sesizare a utilizatorului.	Bateriile sunt goale	▶ Înlocuiți bateriile. → Vezi instrucțiunile de operare 970.766.00.0.

Avarie	Cauză	Remediere
Spălarea nu poate fi declanșată. LED-ul din fereastra de protecție a senzorului clipește repede.	Ștecărul dispozitivului de ridicare nu este introdus corect	► Verificați conexiunea prin cablu dintre dispozitivul de ridicare și sistemul de comandă a spălării pentru WC.
	Dispozitiv de ridicare defect	► Înlocuiți dispozitivul de ridicare.

2 / 2

Întreținere

Structură, capitolul „Întreținere”

Indicațiile de manevrare din acest capitol trebuie executate împreună cu secvențele din figurile respective din anexă. În indicația de manevrare se face trimitere la secvența din figura respectivă.

Întreținere realizată de operator

Următoarele lucrări de întreținere și setări pot fi efectuate de operator. → Vezi instrucțiunile de operare 970.766.00.0.

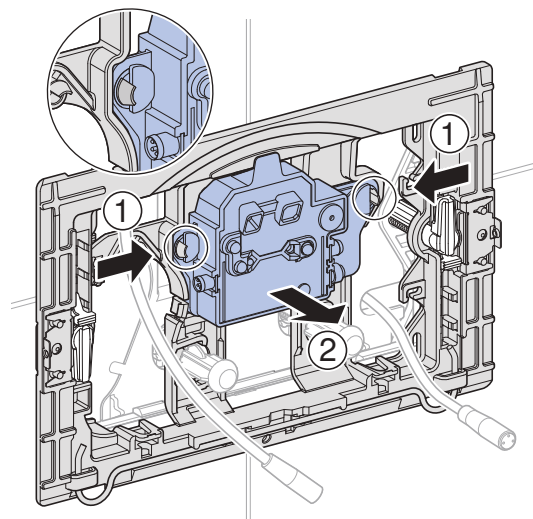
- Curățarea clapetei de acționare
- Înlocuirea bateriilor

Întreținere efectuată de un consultant tehnic

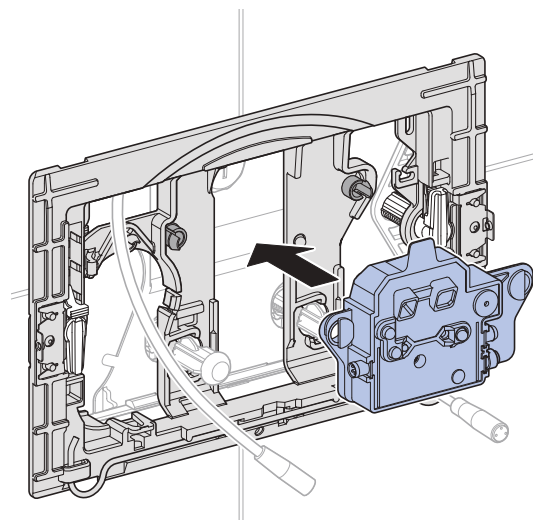
Lucrările de întreținere din capitolele următoare pot fi executate doar de un consultant tehnic.

Înlocuirea sistemului de comandă a spălării

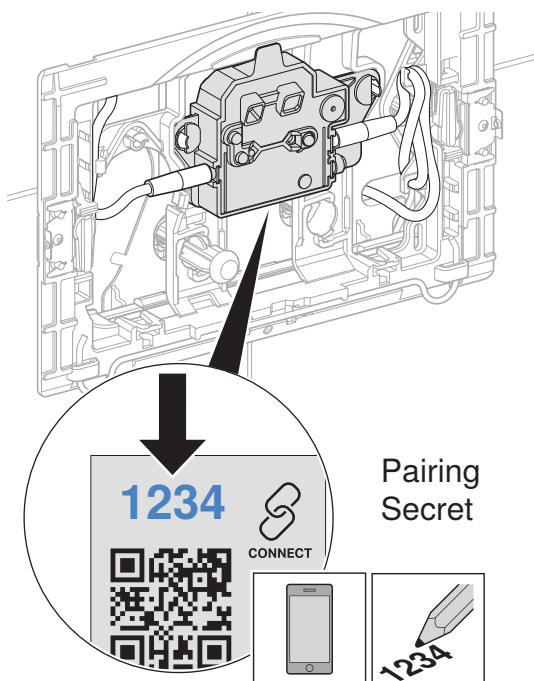
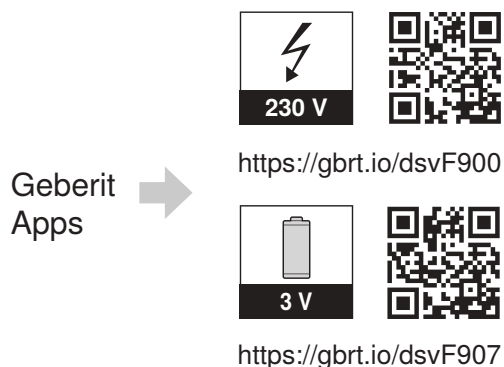
- 1 Demontați clapeta de acționare și scoateți cablul. → Vezi secvența de figuri **1**, pagina 632.
- 2 Scoateți sistemul de comandă a spălării pentru WC și reciclați-l.



- 3 Montați noul sistem de comandă a spălării.



- 4** Dacă este necesar, instalați aplicația Geberit și notați Pairing Secret al noului sistem de comandă a spălării pentru WC.



- 5** Conectați ambele cabluri și montați clapeta de acționare. → Vezi secvența de figuri **3**, pagina 635.
- 6** Verificați funcția. → Vezi „Declanșare manuală a jetului de apă”, pagina 454.
- 7** Dacă este necesar, efectuați setările cu aplicația Geberit.

Înlocuirea dispozitivului de ridicare

- 1** Demontați clapeta de acționare și scoateți cablul. → Vezi secvența de figuri **1**, pagina 632.
- 2** Demontați rama de montare și placa de protecție. → Vezi secvența de figuri **2**, pagina 632.
- 3** Scoateți dispozitivul de ridicare și reciclați-l.
- 4** Montați noul dispozitiv de ridicare.
- 5** Montați placa de protecție și rama de montare.
- 6** Conectați ambele cabluri și montați clapeta de acționare. → Vezi secvența de figuri **3**, pagina 635.
- 7** Verificați funcția. → Vezi „Declanșare manuală a jetului de apă”, pagina 454.

Îngrijire și curățare

ATENȚIE

Deteriorări ale suprafeței cauzate de agenți de curățare agresivi și abrazivi

- ▶ Nu utilizați niciun agent de curățare pe bază de clor sau acizi, sau care este abraziv sau coroziv.

- i** Pentru curățare, Geberit recomandă setul de curățare Geberit AquaClean (cod art. 242.547.00.1).

Pentru curățarea clapetei de acționare, acționarea spălării poate fi suprimată timp de câteva minute cu ajutorul unei aplicații Geberit.

- 1** Curățați suprafețele cu o lavetă moale și cu un agent de curățare lichid, neutru.
- 2** Ștergeți suprafețele cu o lavetă moale.

Realizarea setărilor

Aceste setări trebuie să fie efectuate de un consultant tehnic în timpul dării în exploatare.

Toate funcțiile sau setările pot fi efectuate fie cu o aplicație Geberit, fie cu telecomanda Geberit. Setările manuale prin intermediul senzorului infraroșu nu sunt posibile.

Setări cu ajutorul telecomenzii Geberit

Interfața cu infraroșu necesară comunicării cu telecomanda Geberit se găsește în centrul clapetei de acționare. Pentru efectuarea setărilor, telecomanda Geberit trebuie poziționată la o distanță de 20 până la 30 cm spre interfața cu infraroșu și setată în modul bidirecțional.

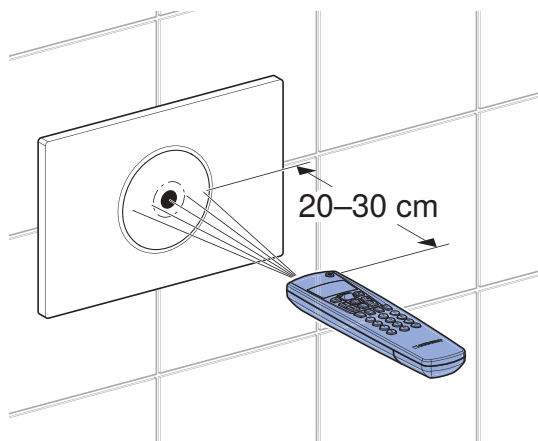


Figura 2: Funcționare cu telecomanda Geberit

Următoarele funcții și setări sunt disponibile cu ajutorul telecomenzii Geberit:

- Funcționare:
 - Spălare: Declanșarea unei spălări complete sau parțiale
 - Curățare: Suprimarea acționării spălării timp de câteva minute
- Setarea parametrilor și funcțiilor → vezi tabelul 1: „Setări”
- Afișarea informațiilor despre aparat → vezi tabelul 2: „Informații”
- Afișarea valorilor statistice pentru utilizare → vezi tabelul 2: „Informații”

În următorul tabel, numerele și noțiunile din coloana „Funcție din meniu” corespund informațiilor afișate pe telecomanda Geberit. Informații suplimentare în acest sens găsiți în instrucțiunile de utilizare a telecomenzii Geberit.

Tabelul 1: Setări

Funcție din meniu [EN] [DE]	Descriere	Utilizare	Valoare	Setare din fabrică
Comenzi				
20 [FullFlush] [VollMenge]	Declanșarea spălării cu o cantitate completă de apă Declanșează o spălare completă.	• Ca test de funcționare a dispozitivului de ridicare	Start = <OK>	–
21 [PartFlush] [TeilMenge]	Declanșarea spălării cu o cantitate parțială de apă Declanșează o spălare parțială.	• Ca test de funcționare a dispozitivului de ridicare	Start = <OK>	–

Funcție din meniu [EN] [DE]	Descriere	Utilizare	Valoare	Setare din fabrică
22 [RangeTest] [TestErfas]	Verificarea razei de detecție Imediat ce se află un obiect în raza de detecție, LED-ul roșu se aprinde în fereastra de protecție a senzorului. Nu se declanșează nicio spălare. După 10 min, funcția se oprește automat. Senzorul activ pentru raza de detecție este selectat cu funcția 47 din meniu.	<ul style="list-style-type: none"> Pentru verificarea sensizării utilizatorului 	Start = <OK>	–
23 [CleanMode] [Reinigung]	Activarea modului de curățare Acționarea spălării este suprimată pe durata [timpului pentru curățare] (funcția 42 din meniu). LED-ul din fereastra de protecție a senzorului clipește la fiecare 3 secunde. Funcția se oprește în momentul în care se stabilește din nou legătura cu telecomanda Geberit.	<ul style="list-style-type: none"> Pentru curățarea clapetei de acționare și a vasului de WC, fără ca apa să curgă 	Start = <OK>	–
24 [BlocFlush] [Blockiere]	Blocare spălare Acționarea spălării este blocată timp de 10 h. Funcția se oprește atunci când se stabilește din nou legătura cu telecomanda Geberit. După 10 h, funcția se oprește automat.	<ul style="list-style-type: none"> Pentru efectuarea lucrărilor de întreținere 	Start = <OK>	–
25 [FactorySet] [Werkeinst]	Setare din fabrică Toate funcțiile se resetează la setarea din fabrică.	<ul style="list-style-type: none"> În cazul defecțiunilor de funcționare 	Start = <OK> Confirmare = <R>, <OK>	–
Programe				
30 [AutFlushEn] [AutFlushEn]	Deblocarea spălării automate Spălarea este declanșată automat la îndepărtarea de WC. Nu mai este necesară acționarea manuală a spălării.	<ul style="list-style-type: none"> Igienă, clapeta de acționare nu trebuie atinsă. 	Pornit = <ON> Oprit = <OFF>	Pornit
31 [ManFlushEn] [FreiManSp]	Deblocarea spălării manuale Cu o mână imediat în fața senzorului infraroșu, poate fi declanșată o spălare manuală anticipată.	–	Pornit = <ON> Oprit = <OFF>	Pornit
32 [PowOnFlush] [NetzEinSp]	Activarea spălării conectate la rețea După pornirea tensiunii de rețea, se declanșează o spălare.	<ul style="list-style-type: none"> Pentru acționarea spălării centrale Pentru confirmarea funcției 	Pornit = <ON> Oprit = <OFF>	Oprit
33 [PreFlush] [Vorspüln]	Activarea pre-spălării O spălare parțială este declanșată atunci când este detectat utilizatorul.	<ul style="list-style-type: none"> Pentru umezirea vasului de ceramică WC înainte de utilizare, pentru evitarea depunerilor 	Pornit = <ON> Oprit = <OFF>	Oprit

Funcție din meniu [EN] [DE]	Descriere	Utilizare	Valoare	Setare din fabrică
34 [IntFlushM] [IntFlushM]	<p>Activarea spălării la intervale</p> <ul style="list-style-type: none"> Controlat de utilizator: O spălare este declanșată după scurgerea [timpului dintre utilizări] (funcția 41 din meniu), timpul dintre utilizări fiind repornit la fiecare utilizare. Timpul de spălare este determinat de valoarea [Timp de spălare] (funcția 46 din meniu). Controlat la interval: Este declanșată o spălare după ce a trecut [timpul dintre utilizări] (funcția 41 din meniu), indiferent de utilizări. Timpul de spălare este determinat de valoarea [Timp de spălare] (funcția 46 din meniu). Spălare diferențială: Este declanșată o spălare după ce a trecut [timpul dintre utilizări] (funcția 41 din meniu), indiferent de utilizări. Dacă s-au efectuat deja spălări în [timpul dintre utilizări], se va spăla doar pe durata diferenței de [timp de spălare] (funcția 46 din meniu). 	<ul style="list-style-type: none"> Pentru reumplerea si- fonului la frecvențe scăzute ale utilizatoru- lui Pentru clătirea apei stătute din conductă (funcții de curățire, evitarea stagnării) 	[0] = Oprit [1] = Controlat de utilizator [2] = Controlat la interval [3] = Spălare diferențială	[1]
Parametri				
40 [FishTime] [Spülzeit]	<p>Sigma 12 cm: Timp de spălare cantitate totală Sigma 8 cm: Timp de spălare cantitate parțială</p> <p>Volumul de spălare este setat prin intermediul timpului de spălare. (Volumele de spălare indicate sunt informative și depind de vasul de ceramică WC.)</p>	<ul style="list-style-type: none"> Spălarea optimă a vasului de ceramică WC 	Sigma 12 cm: Cantitate completă [0] = 4,5 l [1] = 5 l [2] = 5,5 l [3] = 6 l [4] = 6,5 l [5] = 7 l Sigma 8 cm: Cantitate parțială [0] = 2,5 l [1] = 3 l [2] = 3,5 l [3] = 4 l [4] = 4,5 l	[2]
41 [IntervalT] [IntervalZ]	<p>Timpul dintre utilizări pentru spălarea la intervale</p> <p>Funcția de spălare la intervale este determinată de funcția 34 din meniu.</p>	—	1–168 h	24 h
42 [CleanTime] [ReiniZeit]	<p>Timpul pentru curățare</p> <p>Definește durata pe care este blocată spălarea, dacă se activează funcția 23 din meniu [CleanMode] [Reinigung].</p>	—	1–20 min	10 min

Funcție din meniu [EN] [DE]	Descriere	Utilizare	Valoare	Setare din fabrică
43 [DetectRng] [ErfassDis]	Dimensiunea vasului de ceramică WC Dimensiunea vasului de ceramică WC este relevantă pentru detecția utilizatorului așezat.	–	[0] = scurt [1] = mediu [2] = lung	[1]
44 [DetectT] [VerweilZ]	Timp de detecție Pentru a fi detectat ca utilizator care stă în picioare sau așezat, se stabilește timpul minim de detecție în raza de detecție a funcției de sesizare a utilizatorului. Timpul de detecție este relevant numai atunci când este activată acționarea automată a spălării.	<ul style="list-style-type: none"> Pentru evitarea spălărilor la intrarea neintenționată a unei persoane în raza de detecție a funcției de sesizare a utilizatorului 	1–60 s	7 s
45 [DelayTime] [Spülverzö]	Întârziere la spălare După părăsirea razei de detecție a funcției de sesizare a utilizatorului, se așteaptă durata de timp setată, înainte de a se declanșa o spălare. Întârzierea la spălare este relevantă numai atunci când este activată acționarea automată a spălării.	–	1–15 s	3 s
46 [HygFlshT] [HygFlshT]	Timp de spălare pentru spălarea la intervale Funcția de spălare la intervale este determinată de funcția 34 din meniu.	–	1–200 s	5 s
47 [SensorSel] [SensorSel]	Senzor pentru raza de detecție Cu ajutorul funcției [Verificarea razei de detecție] (funcția 22 din meniu), se poate verifica raza de detecție a senzorilor. Aici se selectează senzorul activ. <ul style="list-style-type: none"> Sesizarea utilizatorului: Senzorul pentru raza de detecție a funcției de sesizare a utilizatorului se activează. LED aprins = utilizator detectat. Acționare manuală a spălării: Senzorul pentru raza de detecție a funcției de acționare manuală a spălării se activează. LED aprins = mână detectată. Raza de detecție a funcției de sesizare a prezenței unei persoane: Senzorul pentru raza de detecție a funcției de sesizare a prezenței unei persoane se activează. LED aprins = utilizatorul se mișcă în raza de detecție. 	<ul style="list-style-type: none"> Pentru a verifica sesizarea utilizatorului 	[0] = Sesizarea utilizatorului [1] = Acționare manuală a spălării [2] = Raza de detecție a funcției de sesizare a prezenței unei persoane	[0]

Tabelul 2: Informații

Funcție din meniu [EN] [DE]	Descriere
Contor	
50 [Days?] [SumBetrT?]	Numărul total al zilelor de funcționare Indică numărul de zile de funcționare de la data dării în exploatare.
51 [Uses?] [SumBenut?]	Numărul total al utilizărilor Indică numărul de utilizări de la data dării în exploatare.
52 [Flushes?] [SumSpül?]	Numărul total al spălărilor Indică numărul de spălări efectuate de la data dării în exploatare.
53 [AutFlush?] [SumAutSp?]	Numărul total al spălărilor automate Indică numărul de spălări automate efectuate de la data dării în exploatare.
54 [ManFlush?] [SumManSp?]	Numărul total al spălărilor manuale Indică numărul de spălări manuale efectuate de la data dării în exploatare.
55 [FullFish?] [SumVolIM?]	Numărul spălărilor manuale complete Indică numărul de spălări complete efectuate de la data dării în exploatare.
56 [PartFish?] [SumTeilM?]	Numărul spălărilor manuale parțiale Indică numărul de spălări parțiale efectuate de la data dării în exploatare.
57 [IntFlush?] [SumIntSp?]	Numărul total al spălărilor la intervale Indică numărul de spălări la intervale de la data dării în exploatare.
Informații despre aparat	
60 [TypeNo] [Modell-Nr]	Cod articol Indică codul articolului al sistemului de comandă. Exemplu: [242251001] = 242.251.00.1
61 [SWVersion] [SWVersion]	Versiune firmware Indică versiunea Firmware a sistemului de comandă. Exemplu: [0312] = versiunea 3.12
62 [SerialNo] [Serien-Nr]	Număr de serie Indică numărul de serie al sistemului de comandă a spălării pentru WC.
63 [ManufDate] [ProdDatum]	Data fabricației Indică data fabricației sistemului de comandă a spălării pentru WC. Exemplu: [1520] = Săptămâna 15, 2020
64 [TypePower] [Netz/Batt]	Tipul de alimentare Indică tipul de alimentare (alimentare electrică de la rețea sau baterie). Exemplu: [0] = baterie [1] = alimentare electrică de la rețea

Funcție din meniu [EN] [DE]	Descriere
65 [Battery%] [Batterie%]	Baterie Indică capacitatea bateriei. Exemplu: [73] %

2 / 2

Setări cu ajutorul aplicației Geberit

După conectarea unei aplicații Geberit la aparat, sunt disponibile următoarele funcții și setări:

- Funcționare:
 - Spălare: Declanșarea unei spălări complete sau parțiale
 - Curățare: Suprimarea acționării spălării timp de câteva minute
- Setarea parametrilor și funcțiilor → vezi tabelul 3: „Setări”
- Afișarea informațiilor despre aparat, cum ar fi capacitatea bateriei sau versiunea firmware → vezi tabelul 4: „Informații”
- Afișarea valorilor statistice pentru utilizare → vezi tabelul 4: „Informații”
- Exportul de informații despre aparat și valori statistice
- Afișarea mesajelor de eroare
- Efectuarea de actualizări firmware
- Salvarea și transferul presetărilor

Setările pot fi salvate ca presetări în aplicația Geberit și transferate pe alte aparate de același tip.

Tabelul 3: Setări

Funcție din meniu	Descriere	Utilizare	Valoare	Setare din fabrică
Funcționare				
[Spălare]	Declanșează o spălare completă sau parțială.	• Ca test de funcționare a dispozitivului de ridicare	Pornit/oprit	–
[Curățare]	Acționarea spălării este suprimată pentru [timpul pentru curățare]. LED-ul din fereastra de protecție a senzorului clipește la fiecare 3 secunde.	• Pentru curățarea clapetei de acționare și a vasului de WC, fără ca apa să curgă	Pornit/oprit	–
	[Timpul pentru curățare]	–	1–20 min	10 min
Nume și parolă				
[Nume]	Fiecărui aparat i se poate atribui un nume.	• Pentru a identifica aparatul	–	–
[Parolă]	Se poate atribui o parolă pentru fiecare aparat.	• Pentru a proteja aparatul împotriva accesului neautorizat	–	–
Comenzi				
[Blocare spălare]	Acționarea spălării este blocată timp de 10 h. Funcția poate fi oprită anticipat. După 10 h, funcția se oprește automat.	• Pentru efectuarea lucrărilor de întreținere	Pornit/oprit	–

Funcție din meniu	Descriere	Utilizare	Valoare	Setare din fabrică
Funcții				
[Spălare la intervale]	Activarea spălării la intervale <ul style="list-style-type: none"> Controlat de utilizator: O spălare este declanșată după ce [timpul dintre utilizări] s-a scurs, iar timpul dintre utilizări este repornit la fiecare utilizare. Timpul de spălare este determinat de valoarea [timp de spălare]. Controlat la interval: Este declanșată o spălare după ce [timpul dintre utilizări] s-a scurs, indiferent de utilizări. Timpul de spălare este determinat de valoarea [timp de spălare]. Spălare diferențială: Este declanșată o spălare după ce [timpul dintre utilizări] s-a scurs, indiferent de utilizări. Dacă s-au efectuat deja spălări în [timpul dintre utilizări], se va spăla doar pe durata diferenței de [timp de spălare]. 	<ul style="list-style-type: none"> Pentru reumplerea sifonului la frecvențe scăzute ale utilizatorului Pentru clătirea apei stătute din conductă (funcții de curățire, evitarea stagnării) 	[Oprit], [Controlat de utilizator], [Controlat la interval], [Spălare diferențială]	[Controlat de utilizator]
	[Timp de spălare]	–	1–200 s	5 s
	[Timpul dintre utilizări]	–	1–168 h	24 h
	[Volum de spălare] Volumul de spălare pentru spălarea la intervale este calculat din [timpul de spălare] de mai sus și din [setările volumului de spălare].	<ul style="list-style-type: none"> Afișarea volumului de spălare 	–	–
[Spălare conectată la rețea]	După pornirea tensiunii de rețea, se declanșează o spălare.	<ul style="list-style-type: none"> Pentru acționarea spălării centrale Pentru confirmarea funcției 	Pornit/oprit	Oprit
[Pre-spălare]	O spălare parțială este declanșată atunci când este detectat utilizatorul.	<ul style="list-style-type: none"> Pentru umezirea vasului de ceramică WC înainte de utilizare, pentru evitarea depunerilor 	Pornit/oprit	Oprit
[Spălare automată]	Spălarea este declanșată automat la îndepărtarea de WC. Nu mai este necesară acționarea manuală a spălării.	<ul style="list-style-type: none"> Igienă, clapeta de acționare nu trebuie atinsă. 	Pornit/oprit	Pornit
[Spălare manuală]	Cu o mână imediat în fața senzorului infraroșu, poate fi declanșată o spălare manuală anticipată.	<ul style="list-style-type: none"> Pentru a declanșa o spălare manuală în timpul utilizării 	Pornit/oprit	Pornit

Funcție din meniu	Descriere	Utilizare	Valoare	Setare din fabrică
[Setări volum de spălare] (pentru rezervoare încastrate Sigma 12 cm)	[Spălare completă] Timpul de deschidere a supapei de spălare pentru spălare completă este setat prin intermediul acestui volum de spălare. Volumele de spălare indicate sunt informative și depind de vasul de ceramică WC.	<ul style="list-style-type: none"> Spălarea optimă a vasului de ceramică WC Pentru funcția statistică Pentru a calcula volumul de spălare a spălării la intervale 	4,5 l 5 l 5,5 l 6 l 6,5 l 7 l	6 l
	[Spălare parțială (statistică)] Pentru a calcula consumul de apă, trebuie să se precizeze volumul de spălare pentru spălare parțială. Volumul de spălare pentru spălare parțială poate fi setat de la valva de golire.	<ul style="list-style-type: none"> Pentru funcția statistică Pentru a calcula volumul de spălare a spălării la intervale 	1–5 l	2,5 l
	[Presiune de curgere (statistică)] Pentru a calcula consumul de apă, trebuie specificată presiunea de curgere în conducta de alimentare.	<ul style="list-style-type: none"> Pentru funcția statistică Pentru a calcula volumul de spălare a spălării la intervale 	0,5–10 bari	3 bari
[Setări volum de spălare] (pentru rezervoare încastrate Sigma 8 cm)	[Spălare completă (statistică)] Pentru a calcula consumul de apă, trebuie să se precizeze volumul de spălare pentru spălare completă. Volumul de spălare pentru spălare completă poate fi setat de la sistemul de spălare.	<ul style="list-style-type: none"> Pentru funcția statistică Pentru a calcula volumul de spălare a spălării la intervale 	1–8 l	6 l
	[Spălare parțială] Prin intermediul acestui volum de spălare se setează timpul pentru deschiderea sistemului de spălare pentru spălare parțială. Volumele de spălare indicate sunt informative și depind de vasul de ceramică WC.	<ul style="list-style-type: none"> Spălarea optimă a vasului de ceramică WC Pentru funcția statistică Pentru a calcula volumul de spălare a spălării la intervale 	2,5 l 3 l 3,5 l 4 l 4,5 l	3,5 l
	[Presiune de curgere (statistică)] Pentru a calcula consumul de apă, trebuie specificată presiunea de curgere în conducta de alimentare.	<ul style="list-style-type: none"> Pentru funcția statistică Pentru a calcula volumul de spălare a spălării la intervale 	0,5–10 bari	5 bari
[Întârziere la spălare]	După părăsirea razei de detecție a funcției de sesizare a utilizatorului, se așteaptă durata de timp setată, înainte de a se declanșa o spălare. Întârzierea la spălare este relevantă numai atunci când este activată acționarea automată a spălării.	–	1–15 s	3 s

Funcție din meniu	Descriere	Utilizare	Valoare	Setare din fabrică
[Timp de detecție]	Pentru a fi detectat ca utilizator care stă în picioare sau așezat, se stabilește timpul minim de detecție în raza de detecție a funcției de sesizare a utilizatorului. Timpul de detecție este relevant numai atunci când este activată acționarea automată a spălării.	<ul style="list-style-type: none"> Pentru evitarea spălărilor la intrarea neintenționată a unei persoane în raza de detecție a funcției de sesizare a utilizatorului 	1–60 s	7 s
[Rază de detecție]	<p>Imediat ce se află un obiect în raza de detecție, LED-ul roșu se aprinde în fereastra de protecție a sensorului. Nu se declanșează nicio spălare. După 10 min, funcția se oprește automat.</p> <ul style="list-style-type: none"> Sesizarea utilizatorului: Sensorul pentru raza de detecție a funcției de sesizare a utilizatorului se activează. LED-ul se aprinde și aplicația trece pe Verde = Utilizatorul a fost detectat. Acționare manuală a spălării: Sensorul pentru raza de detecție a funcției de acționare manuală a spălării se activează. LED-ul se aprinde și aplicația trece pe Verde = Mâna a fost detectată. Raza de detecție a funcției de sesizare a prezenței unei persoane: Sensorul pentru raza de detecție a funcției de sesizare a prezenței unei persoane se activează. LED-ul se aprinde și aplicația trece pe Verde = Utilizatorul se deplasează în raza de detecție. 	<ul style="list-style-type: none"> Pentru a verifica sesizarea utilizatorului 	[Sesizarea utilizatorului], [Acționarea manuală a spălării], [Raza de detecție a funcției de sesizare a prezenței unei persoane]	–
	[Raza de detecție] pentru detecția utilizatorului poate fi reglată în 3 trepte.	<ul style="list-style-type: none"> Pentru a optimiza raza de detecție pentru detecția utilizatorului 	Scurt Mediu Lung	Mediu
[Salvare ca presetare]	Setările actuale sunt salvate în aplicație și pot fi astfel transferate pe alte aparate de același tip.	<ul style="list-style-type: none"> Pentru darea în exploatare a mai multor aparate cu aceleași setări 	–	–
[Repornirea aparatului terminal]	Se repornește sistemul de comandă a spălării pentru WC.	<ul style="list-style-type: none"> Pentru remedierea defecțiunilor de funcționare 	–	–
[Setări din fabrică]	Toate funcțiile se resetează la setarea din fabrică.	<ul style="list-style-type: none"> Pentru remedierea defecțiunilor de funcționare 	–	–

Tabelul 4: Informație

Funcție din meniul aplicației Geberit	Descriere
Informații	
[Cod articol]	Indică codul de articol al sistemului de comandă a spălării pentru WC.
[Versiune firmware]	Indică versiunea Firmware a sistemului de comandă.
[Număr de serie]	Indică numărul de serie al sistemului de comandă a spălării pentru WC.
[Data fabricației]	Indică data fabricației sistemului de comandă a spălării pentru WC.
[Tipul de alimentare]	Indică tipul de alimentare (alimentare electrică de la rețea sau baterie).
[Baterie]	Indică capacitatea bateriei.
Statistică	
[Statistică]	Afișează diverse informații, cum ar fi numărul de utilizări sau consumul de apă într-o perioadă de timp dorită.
Contor	
[Zile de funcționare în total]	Indică numărul de zile de funcționare de la data dării în exploatare.
[Zile de funcționare de la ultimul Power-On]	Indică numărul zilelor de funcționare de la data ultimei porniri.
[Numărul de utilizări în total]	Indică numărul de utilizări de la data dării în exploatare.
[Utilizări de la ultimul Power-On]	Indică numărul de utilizări de la data ultimei porniri.
[Total spălări]	Indică numărul de spălări efectuate de la data dării în exploatare.
[Spălări de la ultimul Power-On]	Indică numărul spălărilor de la data ultimei porniri.
[Total spălări automate]	Indică numărul de spălări automate efectuate de la data dării în exploatare.
[Spălări automate de la ultimul Power-On]	Indică numărul spălărilor automate de la data ultimei porniri.
[Total spălări manuale]	Indică numărul de spălări manuale efectuate de la data dării în exploatare.
[Spălări manuale de la ultimul Power-On]	Indică numărul spălărilor manuale de la data ultimei porniri.
[Total spălări complete]	Indică numărul de spălări manuale complete efectuate de la data dării în exploatare.
[Spălări complete de la ultimul Power-On]	Indică numărul spălărilor manuale complete de la data ultimei porniri.
[Total spălări parțiale]	Indică numărul de spălări manuale parțiale efectuate de la data dării în exploatare.
[Spălări parțiale de la ultimul Power-On]	Indică numărul spălărilor manuale parțiale de la data ultimei porniri.
[Total spălări la intervale]	Indică numărul de spălări la intervale de la data dării în exploatare.
[Spălări la intervale de la ultimul Power-On]	Indică numărul de spălări la intervale de la data ultimei porniri.

Reciclare

Substanțe componente

Acest produs corespunde cerințelor Directivei 2011/65/UE (RoHS) privind restricțiile de utilizare a anumitor substanțe periculoase în echipamentele electrice și electronice.

Reciclarea deșeurilor de echipamente electrice și electronice



Simbolul coșului de gunoi cu roți barată înseamnă că deșeurile de echipamente electrice și electronice nu trebuie reciclate împreună cu deșeurile reziduale, ci trebuie reciclate separat. Utilizatorii finali sunt obligați prin lege să returneze echipamentele vechi la autoritățile publice de eliminare a deșeurilor, la distribuitori sau la Geberit pentru a le recicla în mod corespunzător. Mulți distribuitori de echipamente electrice și electronice sunt obligați să preia gratuit deșeurile de echipamente electrice și electronice. Pentru o returnare la Geberit, contactați compania de vânzări sau de service responsabilă.

Bateriile și acumulatorii uzați care nu sunt încorporați în echipamentul vechi, precum și lămpile care pot fi îndepărtate din echipamentul vechi fără a fi distruse, trebuie separate de echipamentul vechi înainte de a-l preda la un punct de eliminare.

În cazul în care în echipamentul vechi sunt stocate date cu caracter personal, utilizatorii finali sunt responsabili pentru ștergerea acestora înainte de predarea la un punct de eliminare.

Rreth këtij dokumenti

Ky dokument vlen për mirëmbajtjen profesionale të njësisë së komandimit për WC Geberit me aktivizim automatik të shpëlarjes, me funksionim elektrik ose funksionim me bateri, me pllakë komandimi Sigma10.

Ky dokument vlen për realizimin e kësaj njësie komandimi për WC me ndërfaqen e Bluetooth®. Kjo njësi e komandimit për WC është e shënuar me shprehjen "BAWC-04-A" ose "BAWC-04-B" dhe me logon Geberit Connect në etiketën e tipit.

Grupi i synuar

Ky produkt lejohet të mirëmbahet dhe riparohet vetëm nga punonjës të specializuar. Një punonjës i specializuar është një person, i cili për shkak të shkollimit, trajnimit dhe/ose përvojës së tij është i aftë të dallojë evitohet rreziqet që shfaqen gjatë përdorimit të produktit.


Përdorimi i parashikuar

Njësia e komandimit për WC Geberit me aktivizim elektronik të shpëlarjes, me funksionim elektrik ose funksionim me bateri, me pllakë komandimi Sigma10, është përcaktuar për aktivizimin e shpëlarjes në kasetat e shkarkimit inkaso Geberit Sigma.

Udhëzimet e sigurisë

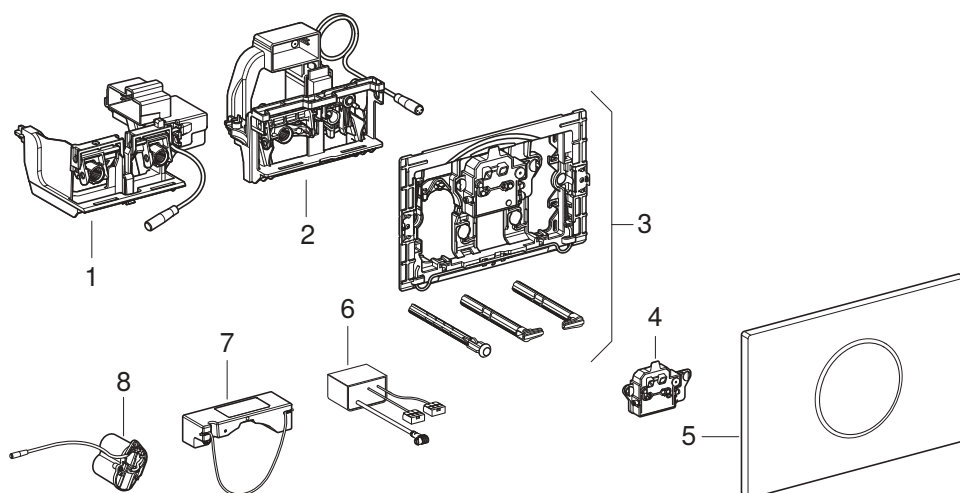
- Përdorni vetëm pjesë këmbimi origjinale për riparimet.
- Mos bëni ndryshime ose instalime shtesë në produkt.

Përmbledhje e niveleve të paralajmërimit dhe simboleve në këtë manual

Nivelet e paralajmërimit dhe simbolet
KUJDES Tregon një rrezik që mund të shkaktojë dëme materiale nëse nuk evitohet.
 Tërheq vëmendjen mbi një informacion të rëndësishëm.

Përshkrimi i produktit

Ndërtimi



- 1 Pajisja ngritëse për kasetën e shkarkimit inkaso Geberit Sigma 12 cm
- 2 Pajisja ngritëse për kasetën e shkarkimit inkaso Geberit Sigma 8 cm
- 3 Korniza e fiksimit
- 4 Njësia e komandimit
- 5 Pllaka e komandimit Geberit Sigma10
- 6 Ushqyesi elektrik 12 V
- 7 Ushqyesi elektrik për kutinë e lidhjes elektrike dhe të komunikimit 12 V
- 8 Foleja e baterisë

Të dhënat teknike

	Funksionim nga rrjeti elektrik	Funksionimi me bateri ¹⁾
Tensioni nominal	85–240 V AC	–
Frekuenca e rrjetit	50–60 Hz	–
Tipi i baterisë	–	LR20
Tensioni i punës	12 V DC	3 V DC
Konsumi maksimal i energjisë	4 W	4 W
Konsumi i energjisë në gatishmëri	0,15 W	0,15 W
Lloji i mbrojtjes	IP45	IP45
Koha e zbulimit, cilësimi nga fabrika	7 s	7 s
Koha e zbulimit, diapazoni i rregullimit	1–60 s	1–60 s
Koha e shpëlarjes me intervale, cilësimi nga fabrika	5 s	5 s
Koha e shpëlarjes me intervale, diapazoni i rregullimit	1–200 s	1–200 s
Shpëlarja me intervale, cilësimi nga fabrika	24 h	24 h
Shpëlarja me intervale, diapazoni i rregullimit	1–168 h	1–168 h
Teknologjia me valë	Bluetooth® Low Energy ²⁾	
Diapazoni i frekuencave	2400–2483,5 MHz	
Fuqia maksimale në dalje	4 dBm	

¹⁾ Jetëgjatësia e baterisë: rreth 2 vite ose 50 000 shpëlarje

²⁾ Marka Bluetooth® dhe logot e saj janë pronë e Bluetooth SIG, Inc. dhe përdoren nga Geberit me licencë.

Deklarata BE e konformitetit, versioni i thjeshtë

Me anë të kësaj deklarate, Geberit International AG deklaron që pajisja radio e tipit Njësi komandimi për WC Geberit me aktivizim elektronik të shpëlarjes, me funksionim elektrik ose funksionim me bateri, me pllakë komandimi Sigma10, është në përputhje me Direktivën 2014/53/BE.

Teksti i plotë i deklaratës BE të konformitetit gjendet në adresën e mëposhtme të internetit:
<https://doc.geberit.com/970890000.pdf>.

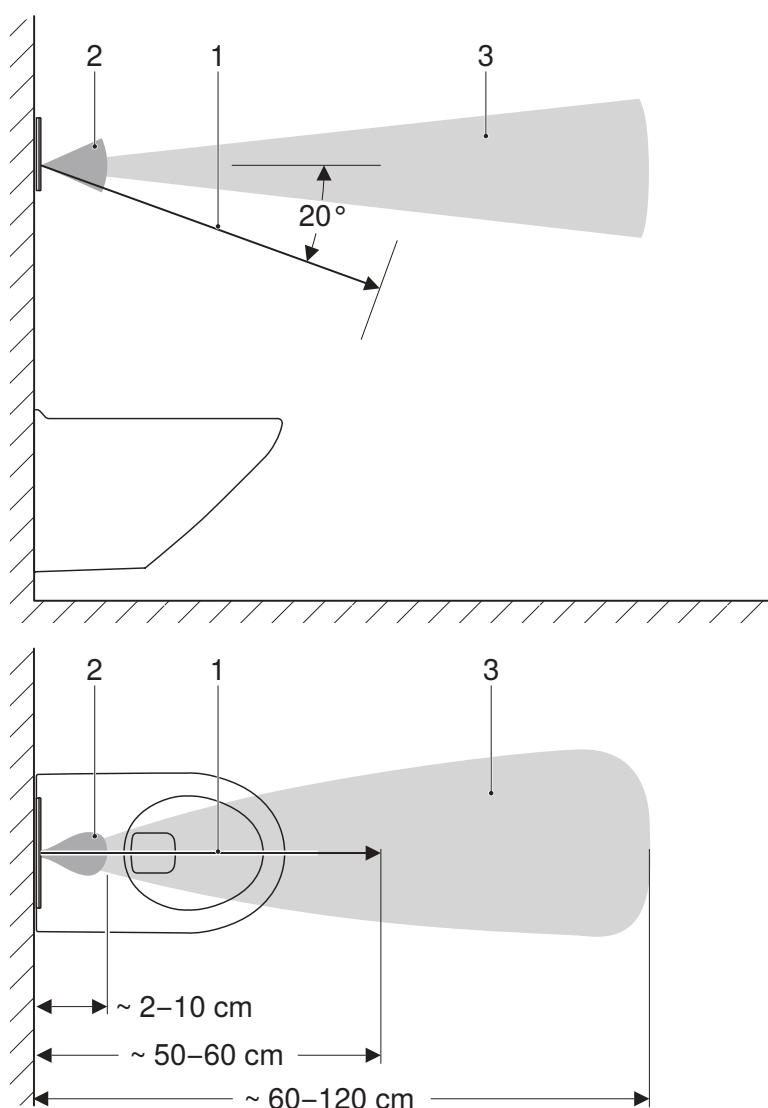
Parimi i funksionit

Mbrapa pllakës së komandimit të njësisë së komandimit për WC gjenden disa sensorë me rreze infra të kuqe. Këta sensorë kontrollojnë zona të ndryshme zbulimi.

Zona e zbulimit e identifikuesit të përdoruesit (1) përcakton nëse një përdorues është ulur ose në këmbë përpara njësisë së komandimit për WC.

Nëse dora e përdoruesit kalon kufirin e zonës së zbulimit të aktivizimit manual të shpëlarjes (2), njësia e komandimit për WC aktivizon një shpëlarje me sasi të pjesshme ose të plotë. Nëse dora e përdoruesit mbahet për pak kohë në zonën e zbulimit, njësia e komandimit për WC aktivizon një shpëlarje me sasi të plotë. Nëse dora e përdoruesit mbahet për një kohë të gjatë në zonën e zbulimit, njësia e komandimit për WC aktivizon një shpëlarje me sasi të pjesshme.

Zona e zbulimit e identifikuesit të pranisë (3) është aktive vetëm në funksionimin me bateri dhe shërben për të kursyer energji. Sapo të ketë një ndryshim në këtë zonë, aktivizohet zona e zbulimit e identifikuesit të përdoruesit.



Ilustrimi 1: Zonat e zbulimit

- 1 Zona e zbulimit e identifikuesit të përdoruesit
- 2 Zona e zbulimit për aktivizimin manual të shpëlarjes
- 3 Zona e zbulimit e identifikuesit të pranisë

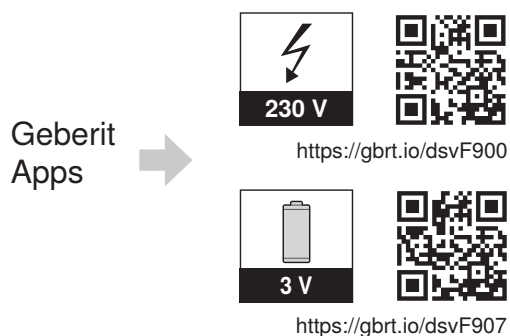
Aplikacionet Geberit

Për përdorimin, kryerjen e rregullimeve dhe për mirëmbajtjen ekzistojnë aplikacione të ndryshme nga Geberit. Aplikacionet komunikojnë me pajisjen nëpërmjet ndërfaqjes së lidhjes Bluetooth®.

Aplikacionet Geberit mund të shkarkohen falas për smartfonët Android dhe iOS në dyqanin përkatës të aplikacioneve.

Vendosja e lidhjes me pajisjen

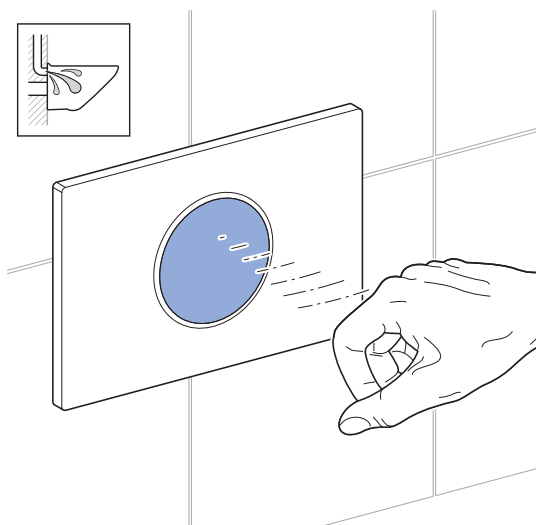
- ▶ Skanoni kodin QR dhe ndiqni instruksionet në faqen kryesore.



Aktivizimi i shpëlarjes manuale

Shpëlarja manuale aktivizohet nga një dorë që vendoset përpara sensorit IR.

- ▶ Mbajeni dorën rreth 15 cm përpara pllakës së komandimit. Pllaka e komandimit nuk duhet prekur. Për një shpëlarje me sasi të plotë, mbajeni dorën në zonën e zbulimit për rreth 0,5–1 sekondë dhe për një shpëlarje me sasi të pjesshme për rreth 1–2 sekonda.

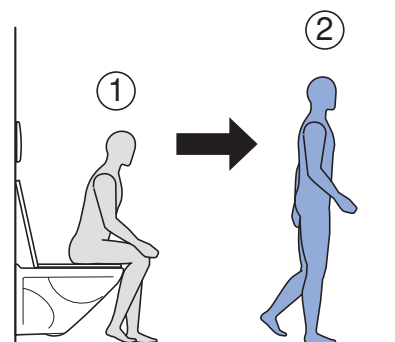
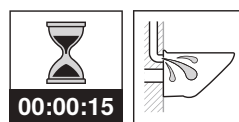


Për qëllimet e testimit, shpëlarja mund të aktivizohet edhe me një aplikacion Geberit.

Aktivizimi i shpëlarjes automatike

Shpëlarja automatike aktivizohet kur largoheni nga WC.

- ▶ Largohuni nga zona e zbulimit e identifikuesit të përdoruesit.



Aktivizimi automatik i shpëlarjes është i aktivizuar që në fabrikë. Ai mund të çaktivizohet në çdo kohë me një aplikacion Geberit.

Eliminimi i defekteve

Veprimet e mëposhtme për eliminimin e defekteve mund të kryhen nga vetë operatori:

- Pastrimi i pllakës së komandimit
- Ndërrimi i baterive

Këto veprime janë përshkruar në manualin e operimit 970.766.00.0.

Defekti	Shkaku	Eliminimi
Shpëlarje me gabime (shumë shpejt, shumë vonë, e panevojshme)	Dritarja e sensorit e ndotur ose e lagur	► Pastroni ose thani pllakën e komandimit. → Shihni manualin e operimit 970.766.00.0.
	Dritarja e sensorit e krisur	► Zëvendësoni pllakën e komandimit.
Shpëlarja aktivizohet pa funksion manual kur largoheni nga WC.	Aktivizimi automatik i shpëlarjes aktiv	► Çaktivizoni aktivizimin automatik të shpëlarjes.
Uji rrjedh pa pushim në qeramikën e WC-së.	Defekt i softuerit	► Ndërpritni ushqimin elektrik për 10 sekonda (në automatin e shtëpisë). ► Rindizni njësinë e komandimit të WC-së me aplikacionin Geberit.
	Guarnicioni i sheshtë i kambanës ngritëse në kasetën e shkarkimit me defekt	► Ndërroni guarnicionin e sheshtë.
	Valvula e mbushjes në kasetën e shkarkimit me defekt	► Ndërroni valvulën e mbushjes.
Shpëlarja e qeramikës së WC-së nuk është e kënaqshme.	Vëllimi i ujit të shpëlarjes është vendosur gabim	► Rregulloni sasinë e plotë dhe sasinë e pjeshme në valvulën e shpëlarjes. ► Rregulloni sasinë e pjeshme me Geberit Service-Handy. ► Rregulloni sasinë e plotë me aplikacionin Geberit.
	Qeramika e WC-së ka zënë bigorr	► Kryeni zhgëlqerëzimin e qeramikës së WC-së.
Shpëlarja nuk mund të aktivizohet.	Ndërprerje e energjisë	► Kontrolloni ushqimin elektrik (në automatin e shtëpisë).
Shpëlarja nuk mund të aktivizohet. LED në dritaren e sensorit pulson kur në zonën e zbulimit të identifikuesit të përdoruesit ndodhet një përdorues.	Kapaciteti i baterisë i ulët	► Ndërroni bateritë. → Shihni manualin e operimit 970.766.00.0.
Shpëlarja nuk mund të aktivizohet. LED në dritaren e sensorit ndizet kur në zonën e zbulimit të identifikuesit të përdoruesit ndodhet një përdorues.	Bateritë janë bosh	► Ndërroni bateritë. → Shihni manualin e operimit 970.766.00.0.
Shpëlarja nuk mund të aktivizohet. LED në dritaren e sensorit pulson shpejt.	Spina e pajisjes ngritëse nuk është futur siç duhet	► Kontrolloni lidhjen e kablos midis pajisjes ngritëse dhe njësisë së komandimit.
	Pajisja ngritëse me defekt	► Ndërroni pajisjen ngritëse.

Ndërtimi Kapitulli Mirëmbajtja

Udhëzimet e veprimeve që përshkruhen në këtë kapitull duhet që të kryhen së bashku me sekuencat përkatëse të ilustrimeve në shtojcë. Në udhëzimin e veprimit bëhet edhe referimi në sekuencën përkatëse të ilustrimit.

Mirëmbajtja nga operatori

Punimet e mëposhtme të mirëmbajtjes dhe rregullimet mund të kryhen nga vetë operatori. → Shihni manualin e operimit 970.766.00.0.

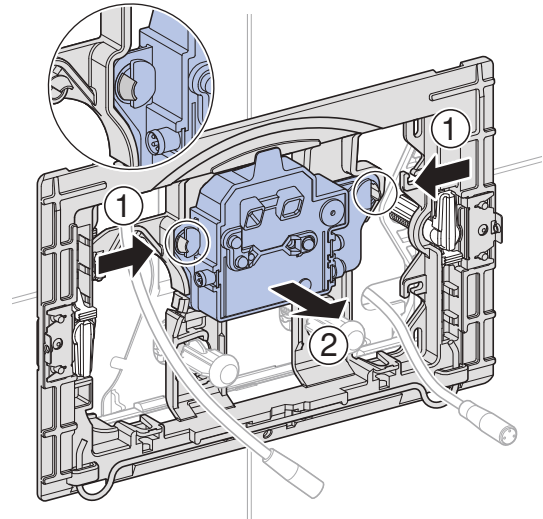
- Pastrimi i pllakës së komandimit
- Ndërrimi i baterive

Mirëmbajtja nga tekniku specialist

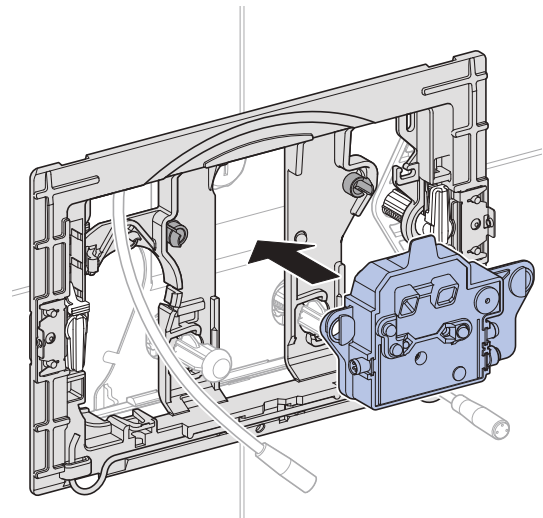
Punimet e mirëmbajtjes në kapitujt në vijim lejohen të kryhen vetëm nga një teknik specialist.

Ndërrimi i njësisë së komandimit

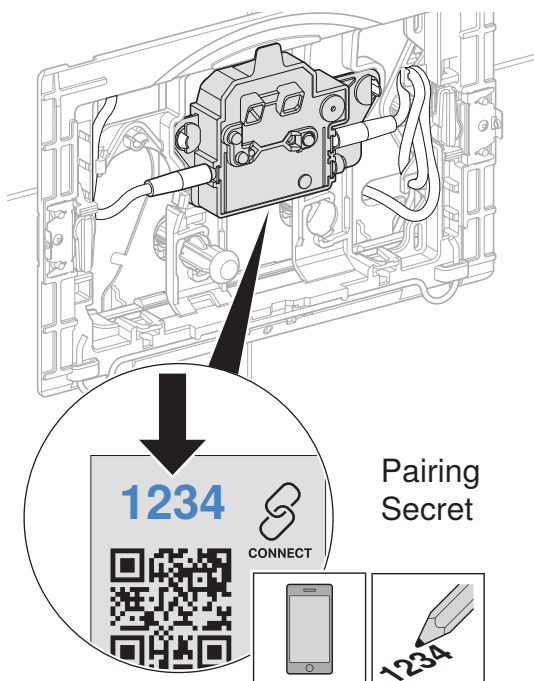
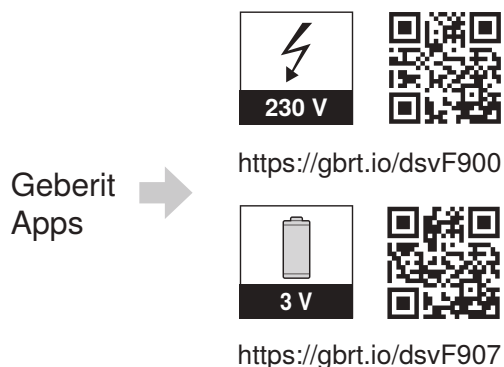
- 1 Çmontoni pllakën e komandimit dhe shkëputni kabllon. → Shihni sekuencën e ilustrimit **1**, faqja 632.
- 2 Hiqni njësinë e komandimit dhe hidhjeni në përputhje me rregullat.



- 3 Futni një njësi të re komandimi.



- 4** Nëse nevojitet, instaloni aplikacionin Geberit dhe mbani shënim kodin sekret të çiftimit të njësisë së re të komandimit.



- 5** Lidhni të dy kabllot dhe montoni pllakën e komandimit. → Shihni sekuencën e ilustrimit **3**, faqja 635.
- 6** Kontrolloni funksionin. → Shihni "Aktivizimi i shpëlarjes manuale", faqja 474.
- 7** Nëse është e nevojshme, bëni rregullimet me aplikacionin Geberit.

Ndërrimi i pajisjes ngritëse

- 1** Çmontoni pllakën e komandimit dhe shkëputni kabllon. → Shihni sekuencën e ilustrimit **1**, faqja 632.
- 2** Çmontoni kornizën e fiksimit dhe pllakën mbrojtëse. → Shihni sekuencën e ilustrimit **2**, faqja 632.
- 3** Hiqni pajisjen ngritëse dhe hidhni në përputhje me rregullat.
- 4** Montoni pajisjen e re ngritëse.
- 5** Montoni pllakën mbrojtëse dhe kornizën e fiksimit.
- 6** Lidhni të dy kabllot dhe montoni pllakën e komandimit. → Shihni sekuencën e ilustrimit **3**, faqja 635.
- 7** Kontrolloni funksionin. → Shihni "Aktivizimi i shpëlarjes manuale", faqja 474.

Kujdesi dhe pastrimi

KUJDES

Dëmtim i sipërfaqes që shkaktohet nga produktet agresive dhe gërryese të pastrimit

- Mos përdorni produkte pastrimi që përmbajnë klor, acid, agjentë gërryese ose kaustik.

- i** Për pastrimin, Geberit rekomandon setin e pastrimit Geberit AquaClean (numri i artikullit 242.547.00.1).

Për pastrimin e pllakës së komandimit, aktivizimi i shpëlarjes mund të bllokohet për disa minuta me një aplikacion Geberit.

- 1** Pastroni sipërfaqet me një pecetë të butë dhe me një produkt pastrimi të lëngshëm, të butë.
- 2** Thani sipërfaqet me një pecetë të butë.

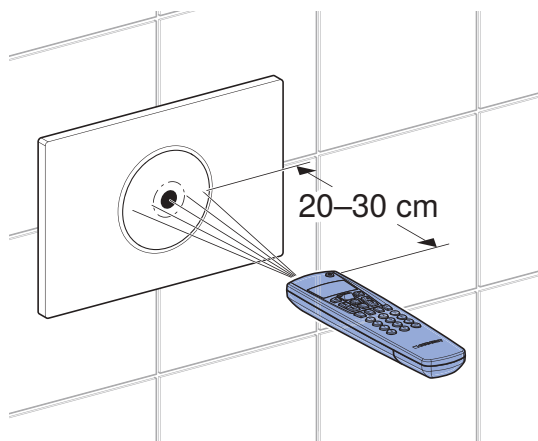
Kryerja e rregullimeve

Këto rregullime duhen kryer nga tekniku specialist gjatë vënies në punë.

Të gjitha funksionet ose rregullimet mund të realizohen ose me një aplikacion Geberit, ose me Geberit Service-Handy. Rregullimet manuale përmes sensorit infrakuq nuk janë të mundura.

Rregullimet me Geberit Service-Handy

Ndërfaqja IR për komunikimin me Geberit Service-Handy gjendet në mes të pllakës së komandimit. Për të kryer rregullimet, Geberit Service-Handy duhet të drejtohet në ndërfaqen IR në distancë prej 20 deri në 30 cm dhe të vendoset në modalitetin me dy drejtime.



Ilustrimi 2: Operimi me Geberit Service-Handy

Me Geberit Service-Handy ofrohen funksionet dhe rregullimet e mëposhtme:

- Përdorimi:
 - Shpëlarja: Aktivizimi i një shpëlarjeje me sasi të plotë ose të pjesëshme
 - Pastrimi: Ndalimi i aktivizimit të shpëlarjes për disa minuta
- Rregullimi i parametrave dhe funksioneve → shihni tabelën 1: "Cilësimet"
- Shfaqja e informacionit të pajisjes → shihni tabelën 2: "Informacionet"
- Tregimi i vlerave statistikore të përdorimit → shihni tabelën 2: "Informacionet"

Në tabelën më poshtë, numrat dhe termat në kolonën "Pika e menysë" përkojnë me tregimin në ekranin e Geberit Service-Handy. Informacione të tjera për këtë gjenden në manualin e përdorimit të Geberit Service-Handy.

Tabela 1: Cilësimet

Pika e menysë [EN] [DE]	Përshkrimi	Përdorimi	Vlera	Cilësimi nga fabrika
Komandat				
20 [FullFlush] [VollMenge]	Shkarkimi i shpëlarjes me sasi të plotë Aktivizon një shpëlarje me sasi të plotë.	• Për testimin e funksionimit të pajisjes ngrihtëse	Nisja = <OK>	–
21 [PartFlush] [TeilMenge]	Shkarkimi i shpëlarjes me sasi të pjesëshme Aktivizon një shpëlarje me sasi të pjesëshme.	• Për testimin e funksionimit të pajisjes ngrihtëse	Nisja = <OK>	–

Pika e menysë [EN] [DE]	Përshkrimi	Përdorimi	Vlera	Cilësimi nga fabrika
22 [RangeTest] [TestErfas]	Kontrolli i zonës së zbulimit Sapo një objekt të ndodhet në zonën e zbulimit, LED i kuq në dritaren e sensorit ndizet. Shpëlarja nuk aktivizohet. Funkzioni çaktivizohet automatikisht pas 10 minutash. Sensori aktiv për zonën e zbulimit zgjidhet në pikën 47 të menysë.	<ul style="list-style-type: none"> Për kontrollin e identifikimit të përdoruesit 	Nisja = <OK>	–
23 [CleanMode] [Reinigung]	Aktivizimi i modalitetit të pastrimit Aktivizimi i shpëlarjes bllokohet për [kohën e pastrimit] (pika 42 e menysë). LED në dritaren e sensorit pulson çdo 3 sekonda. Funkzioni ndalet duke rivendosur një lidhje me Geberit Service-Handy.	<ul style="list-style-type: none"> Për pastrimin e pllakës së komandimit dhe WC, pa rrjedhur ujë 	Nisja = <OK>	–
24 [BlocFlush] [Blockiere]	Blokimi i shpëlarjes Aktivizimi i shpëlarjes bllokohet për 10 orë. Funkzioni ndalet kur të vendoset sërish lidhja me Geberit Service-Handy. Funkzioni çaktivizohet automatikisht pas 10 orësh.	<ul style="list-style-type: none"> Për kryerjen e punimeve të mirëmbajtjes 	Nisja = <OK>	–
25 [FactorySet] [Werkeinst]	Cilësimi nga fabrika Të gjitha funksionet rikthehen në cilësimin e vendosur nga fabrika.	<ul style="list-style-type: none"> Në rast të defekteve në funksionim 	Nisja = <OK> Konfirmimi = <R>, <OK>	–
Programet				
30 [AutFlshEn] [AutFlshEn]	Aktivizimi i shpëlarjes automatike Shpëlarja aktivizohet automatikisht kur largoheni nga WC. Aktivizimi manual i shpëlarjes nuk është më i nevojshëm.	<ul style="list-style-type: none"> Higjiena, pllaka e komandimit nuk duhet prekur. 	Ndezur = <ON> Fikur = <OFF>	Ndezur
31 [ManFlshEn] [FreiManSp]	Aktivizimi i shpëlarjes manuale Një shpëlarje e hershme manuale mund të aktivizohet me njërën dorë afër sensorit IR.	–	Ndezur = <ON> Fikur = <OFF>	Ndezur
32 [PowOnFlsh] [NetzEinSp]	Aktivizimi i shpëlarjes me ndezjen e rrjetit Pas ndezjes së tensionit të rrjetit aktivizohet një shpëlarje.	<ul style="list-style-type: none"> Për aktivizimin e shpëlarjes qendrore Për konfirmimin e funksionimit 	Ndezur = <ON> Fikur = <OFF>	Fikur
33 [PreFlush] [VorspüInG]	Aktivizimi i shpëlarjes paraprake Kur zbulohet një përdorues, aktivizohet një shpëlarje me sasi të pjesshme.	<ul style="list-style-type: none"> Për njomjen e qeramikës së WC përpara përdorimit, për shmanjen e depozitimeve 	Ndezur = <ON> Fikur = <OFF>	Fikur

Pika e menysë [EN] [DE]	Përshkrimi	Përdorimi	Vlera	Cilësimi nga fabrika
34 [IntFlushM] [IntFlushM]	<p>Aktivizimi i shpëlarjes me intervale</p> <ul style="list-style-type: none"> Komandim nga përdoruesi: Shpëlarja aktivizohet pasi [Intervali i shpëlarjes] përfundon (pika 41 e menysë), ku intervali i shpëlarjes fillon nga e para pas çdo përdorimi. Koha e shpëlarjes përcaktohet nëpërmjet vlerës [Koha e shpëlarjes] (pika 46 e menysë). Komandim nga intervali: Një shpëlarje aktivizohet pasi [Intervali i shpëlarjes] përfundon (pika 41 e menysë), pavarësisht nga përdorimet. Koha e shpëlarjes përcaktohet nëpërmjet vlerës [Koha e shpëlarjes] (pika 46 e menysë). Shpëlarje e diferencës: Një shpëlarje aktivizohet pasi [Intervali i shpëlarjes] përfundon (pika 41 e menysë), pavarësisht nga përdorimet. Nëse brenda kohës së [intervalit të shpëlarjes] kryhen edhe shpëlarje të tjera, atëherë shpëlarja pasuese do të bëhet vetëm për diferencën e [kohës së shpëlarjes] (pika 46 e menysë). 	<ul style="list-style-type: none"> Për mbushjen e sifonit në rastin e përdorimit jo të shpeshtë Për shkarkimin e ujit të ndenjtur në tubacion (funksion higjienik, pa-randalimi i ndenjjes) 	<p>[0] = Fikur [1] = Komandim nga përdoruesi [2] = Komandim nga intervali [3] = Shpëlarje e diferencës</p>	[1]
Parametrat				
40 [FlushTime] [Spülzeit]	<p>Sigma 12 cm: Koha e shpëlarjes me sasi të plotë Sigma 8 cm: Koha e shpëlarjes me sasi të pjesshme</p> <p>Nëpërmjet kohës së shpëlarjes rregullohet vëllimi i ujit të shpëlarjes. (Vëllimet e dhëna të ujit të shpëlarjes janë vlera orientuese dhe varen nga qeramika e WC.)</p>	<ul style="list-style-type: none"> Shpëlarja optimale e qeramikës së WC 	<p>Sigma 12 cm: Sasia e plotë [0] = 4,5 l [1] = 5 l [2] = 5,5 l [3] = 6 l [4] = 6,5 l [5] = 7 l Sigma 8 cm: Sasia e pjes-shme [0] = 2,5 l [1] = 3 l [2] = 3,5 l [3] = 4 l [4] = 4,5 l</p>	[2]
41 [IntervalT] [IntervalZ]	<p>Intervali i shpëlarjes për shpëlarjen me intervale</p> <p>Funksioni i shpëlarjes me intervale përcaktohet nga pika 34 e menysë.</p>	—	1–168 h	24 h
42 [CleanTime] [ReiniZeit]	<p>Koha e pastrimit</p> <p>Përcakton kohëzgjatjen për të cilën shtypet shpëlarja, kur niset pika 23 e menysë [CleanMode] [Reinigung].</p>	—	1-20 min	10 min

Pika e menysë [EN] [DE]	Përshkrimi	Përdorimi	Vlera	Cilësimi nga fabrika
43 [DetectRng] [ErfassDis]	Madhësia e qeramikës së WC Madhësia e qeramikës së WC është e rëndësishme për zbulimin e përdoruesit të ulur.	–	[0] = e shkur-tër [1] = e mesme [2] = e gjatë	[1]
44 [DetectT] [VerweilZ]	Koha e zbulimit Për të bërë identifikimin nëse përdoruesi është në këmbë ose ulur, përcaktohet koha minimale e zbulimit në zonën e zbulimit të identifikuesit të përdoruesit. Koha e zbulimit është e rëndësishme vetëm kur aktivizimi automatik i shpëlarjes është i aktivizuar.	<ul style="list-style-type: none"> Për parandalimin e shpëlarjeve në rast të hyrjes pa dashje të një personi në zonën e zbulimit të identifikuesit të përdoruesit 	1-60 s	7 s
45 [DelayTime] [Spülverzö]	Vonesa e shpëlarjes Pas largimit nga zona e zbulimit e identifikuesit të përdoruesit, pritet koha e caktuar derisa të aktivizohet një shpëlarje. Vonesa e shpëlarjes është e rëndësishme vetëm kur aktivizimi automatik i shpëlarjes është i aktivizuar.	–	1-15 s	3 s
46 [HygFlshT] [HygFlshT]	Koha e shpëlarjes për shpëlarjen me intervale Funksioni i shpëlarjes me intervale përcaktohet nga pika 34 e menysë.	–	1-200 s	5 s
47 [SensorSel] [SensorSel]	Sensori për zonën e zbulimit Me funksionin [Kontrollo zonën e zbulimit] (pika 22 e menysë) mund të kontrollohet zona e zbulimit të sensorëve. Sensori aktiv zgjidhet këtu. <ul style="list-style-type: none"> Identifikuesi i përdoruesit: Sensori për zonën e zbulimit të identifikuesit të përdoruesit aktivizohet. LED ndizet = përdoruesi identifikohet. Aktivizimi manual i shpëlarjes: Sensori për zonën e zbulimit të aktivizimit manual të shpëlarjes aktivizohet. LED ndizet = identifikohet dora. Identifikuesi i pranisë: Sensori për zonën e zbulimit të identifikuesit të pranisë aktivizohet. LED ndizet = përdoruesi lëviz në zonën e zbulimit. 	<ul style="list-style-type: none"> Për kontrollin e identifikuesit të përdoruesit 	[0] = Identifikimi i përdoruesit [1] = Aktivizimi manual i shpëlarjes [2] = Identifikuesi i pranisë	[0]

Tabela 2: Informacionet

Pika e menysë [EN] [DE]	Përshkrimi
Numëruesit	
50 [Days?] [SumBetrT?]	Numri total i ditëve të punës Tregon numrin e ditëve të punës që nga vënia në punë.
51 [Uses?] [SumBenut?]	Numri total i përdorimeve Tregon numrin e përdorimeve që nga vënia në punë.
52 [Flushes?] [SumSpül?]	Numri total i shpëlarjeve Tregon numrin e shkarkimeve/ shpëlarjeve që nga vënia në punë.
53 [AutFlush?] [SumAutSp?]	Numri total i shpëlarjeve automatike Tregon numrin e shpëlarjeve automatike që nga vënia në punë.
54 [ManFlush?] [SumManSp?]	Numri total i shpëlarjeve manuale Tregon numrin e shpëlarjeve manuale që nga vënia në punë.
55 [FullFlsh?] [SumVolIM?]	Numri i shpëlarjeve manuale me sasi të plotë Tregon numrin e shpëlarjeve me sasi të plotë që nga vënia në punë.
56 [PartFlsh?] [SumTeilM?]	Numri i shpëlarjeve manuale me sasi të pjesshme Tregon numrin e shpëlarjeve me sasi të pjesshme që nga vënia në punë.
57 [IntFlush?] [SumIntSp?]	Numri total i shpëlarjeve me intervale Tregon numrin e shpëlarjeve me intervale që nga vënia në punë.
Informacionet e pajisjes	
60 [TypeNo] [Modell-Nr]	Numri i artikullit Tregon numrin e artikullit të njësisë së komandimit. Shembull: [242251001] = 242.251.00.1
61 [SWVersion] [SWVersion]	Versioni i firmuerit Tregon versionin e firmuerit të njësisë së komandimit. Shembull: [0312] = Versioni 3.12
62 [SerialNo] [Serien-Nr]	Numri i serisë Tregon numrin e serisë së njësisë së komandimit.
63 [ManufDate] [ProdDatum]	Data e prodhimit Tregon datën e prodhimit të njësisë së komandimit. Shembull: [1520] = Java 15, 2020
64 [TypePower] [Netz/Batt]	Mënyra e ushqimit elektrik Tregon mënyrën e ushqimit elektrik (rrjet elektrik ose bateri). Shembull: [0] = Bateri / [1] = Rrjet elektrik
65 [Battery%] [Batterie%]	Bateria Tregon kapacitetin e baterisë. Shembull: [73]%

Rregullimet me aplikacionin Geberit

Pas lidhjes së një aplikacioni Geberit me pajisjen, ofrohen funksionet dhe rregullimet e mëposhtme:

- Përdorimi:
 - Shpëlarja: Aktivizimi i një shpëlarjeje me sasi të plotë ose të pjesshme
 - Pastrimi: Ndalimi i aktivizimit të shpëlarjes për disa minuta
- Rregullimi i parametrave dhe funksioneve → shihni tabelën 3: "Cilësimet"
- Tregimi i informacioneve të pajisjes, si për shembull gjendja e karikimit të baterisë ose versioni i firmuerit → shihni tabelën 4: "Informacioni"
- Tregimi i vlerave statistikore të përdorimit → shihni tabelën 4: "Informacioni"
- Eksporti i informacioneve të pajisjeve dhe vlerave statistikore
- Tregimi i mesazheve të gabimeve
- Ekzekutimet e përditësimit të firmuerit
- Ruajtja dhe transferimi i rregullimeve paraprake

Cilësimet mund të ruhen në aplikacionin Geberit si rregullime paraprake dhe të transferohen në pajisje të tjera të të njëjtit tip.

Tabela 3: Cilësimet

Pika e menysë	Përshkrimi	Përdorimi	Vlera	Cilësimi nga fabrika
Përdorimi				
[Shpëlarja]	Aktivizon një shpëlarje me sasi të pjesshme ose të plotë.	• Për testimin e funksionimit të pajisjes ngritëse	Ndezur/Fikur	–
[Pastrimi]	Aktivizimi i shpëlarjes bllokohet për [kohën e pastrimit]. LED në dritaren e sensorit pulson çdo 3 sekonda.	• Për pastrimin e pllakës së komandimit dhe WC, pa rrjedhur ujë	Ndezur/Fikur	–
	[Koha e pastrimit]	–	1-20 min	10 min
Emri dhe fjalëkalimi				
[Emri]	Për çdo pajisje mund të vendosni një emër.	• Për identifikimin e pajisjes	–	–
[Fjalëkalimi]	Për çdo pajisje mund të vendosni një fjalëkalim.	• Për mbrojtjen e pajisjes nga aksesimi i paautorizuar	–	–
Komandat				
[Blokimi i shpëlarjes]	Aktivizimi i shpëlarjes bllokohet për 10 orë. Funkcioni mund të ndërpritet para kohe. Funkcioni çaktivizohet automatikisht pas 10 orësh.	• Për kryerjen e punimeve të mirëmbajtjes	Ndezur/Fikur	–

Pika e menysë	Përshkrimi	Përdorimi	Vlera	Cilësimi nga fabrika
Funksionet				
[Shpëlarja me intervale]	Aktivizimi i shpëlarjes me intervale <ul style="list-style-type: none"> Komandim nga përdoruesi: Shpëlarja aktivizohet pasi [intervali i shpëlarjes] përfundon, ku intervali i shpëlarjes fillon nga e para pas çdo përdorimi. Koha e shpëlarjes përcaktohet nëpërmjet vlerës [Koha e shpëlarjes]. Komandim nga intervali: Shpëlarja aktivizohet pasi [intervali i shpëlarjes] përfundon, pavarësisht nga përdorimet. Koha e shpëlarjes përcaktohet nëpërmjet vlerës [Koha e shpëlarjes]. Shpëlarje e diferencës: Shpëlarja aktivizohet pasi [intervali i shpëlarjes] përfundon, pavarësisht nga përdorimet. Nëse brenda kohës së [intervalit të shpëlarjes] kryhen edhe shpëlarje të tjera, atëherë shpëlarja pasuese do të bëhet vetëm për diferencën e [kohës së shpëlarjes]. 	<ul style="list-style-type: none"> Për mbushjen e sifonit në rastin e përdorimit jo të shpeshtë Për shkarkimin e ujit të ndenjtur në tubacion (funksion higjienik, parandalimi i ndenjjes) 	[Fikur], [Komandim nga përdoruesi], [Komandim nga intervali], [Shpëlarje e diferencës]	[Komandim nga përdoruesi]
	[Koha e shpëlarjes]	–	1-200 s	5 s
	[Intervali i shpëlarjes]	–	1–168 h	24 h
	[Vëllimi i ujit të shpëlarjes] Vëllimi i ujit të shpëlarjes i shpëlarjes me intervale llogaritet nga [Koha e shpëlarjes] lart dhe nga [Cilësimet e vëllimit të ujit të shpëlarjes].	• Tregimi i vëllimit të ujit të shpëlarjes	–	–
[Shpëlarje me ndezjen e rrjetit]	Pas ndezjes së tensionit të rrjetit aktivizohet një shpëlarje.	<ul style="list-style-type: none"> Për aktivizimin e shpëlarjes qendrore Për konfirmimin e funksionimit 	Ndezur/Fikur	Fikur
[Shpëlarja paraprake]	Kur zbulohet një përdorues, aktivizohet një shpëlarje me sasi të pjeshme.	• Për njomjen e qeramikës së WC përpara përdorimit, për shmangien e depozitimeve	Ndezur/Fikur	Fikur
[Shpëlarja automatike]	Shpëlarja aktivizohet automatikisht kur largoheni nga WC. Aktivizimi manual i shpëlarjes nuk është më i nevojshëm.	• Higjiëna, pllaka e komandimit nuk duhet prekur.	Ndezur/Fikur	Ndezur
[Shpëlarja manuale]	Një shpëlarje e hershme manuale mund të aktivizohet me njërën dorë afër sensorit IR.	• Për aktivizimin e një shpëlarjeje manuale gjatë përdorimit	Ndezur/Fikur	Ndezur

Pika e menysë	Përshkrimi	Përdorimi	Vlera	Cilësimi nga fabrika
	[Shpëlarja me sasi të plotë] Nëpërmjet këtij vëllimi të ujit të shpëlarjes caktohet koha e hapjes së valvulës së shpëlarjes për shpëlarjen me sasi të plotë. Vëllimet e dhëna të ujit të shpëlarjes janë vlera orientuese dhe varen nga qeramika e WC.	<ul style="list-style-type: none"> Shpëlarja optimale e qeramikës së WC Për funksionin e statistikave Për llogaritjen e vëllimit të ujit të shpëlarjes për shpëlarjen me intervale 	4,5 l 5 l 5,5 l 6 l 6,5 l 7 l	6 l
[Rregullimi i vëllimit të ujit të shpëlarjes] (për kasetat e shkarkimit inkaso Sigma 12 cm)	[Shpëlarja me sasi të pjesshme (Statistikat)] Për të llogaritur konsumin e ujit, duhet që të specifikohet vëllimi i ujit të shpëlarjes për shpëlarjen me sasi të pjesshme. Vëllimi i ujit të shpëlarjes për shpëlarjen me sasi të pjesshme mund të rregullohet në valvulën e shpëlarjes.	<ul style="list-style-type: none"> Për funksionin e statistikave Për llogaritjen e vëllimit të ujit të shpëlarjes për shpëlarjen me intervale 	1–5 l	2,5 l
	[Presioni i rrjedhjes (Statistikat)] Për të llogaritur konsumin e ujit, duhet që të specifikohet presioni i rrjedhjes në linjën e furnizimit.	<ul style="list-style-type: none"> Për funksionin e statistikave Për llogaritjen e vëllimit të ujit të shpëlarjes për shpëlarjen me intervale 	0,5–10 bar	3 bar
[Rregullimi i vëllimit të ujit të shpëlarjes] (për kasetat e shkarkimit inkaso Sigma 8 cm)	[Shpëlarja me sasi të plotë (statistika)] Për llogaritjen e konsumit të ujit, duhet që të specifikohet vëllimi i ujit të shpëlarjes për shpëlarjen me sasi të plotë. Vëllimi i ujit të shpëlarjes për shpëlarjen me sasi të plotë mund të rregullohet në valvulën e shpëlarjes.	<ul style="list-style-type: none"> Për funksionin e statistikave Për llogaritjen e vëllimit të ujit të shpëlarjes për shpëlarjen me intervale 	1–8 l	6 l
	[Shpëlarja me sasi të pjesshme] Nëpërmjet këtij vëllimi të ujit të shpëlarjes caktohet koha e hapjes së valvulës së shpëlarjes për shpëlarjen me sasi të pjesshme. Vëllimet e dhëna të ujit të shpëlarjes janë vlera orientuese dhe varen nga qeramika e WC.	<ul style="list-style-type: none"> Shpëlarja optimale e qeramikës së WC Për funksionin e statistikave Për llogaritjen e vëllimit të ujit të shpëlarjes për shpëlarjen me intervale 	2,5 l 3 l 3,5 l 4 l 4,5 l	3,5 l
	[Presioni i rrjedhjes (Statistikat)] Për të llogaritur konsumin e ujit, duhet që të specifikohet presioni i rrjedhjes në linjën e furnizimit.	<ul style="list-style-type: none"> Për funksionin e statistikave Për llogaritjen e vëllimit të ujit të shpëlarjes për shpëlarjen me intervale 	0,5–10 bar	5 bar
[Vonesa e shpëlarjes]	Pas largimit nga zona e zbulimit e identifikuesit të përdoruesit, pritët koha e caktuar derisa të aktivizohet një shpëlarje. Vonesa e shpëlarjes është e rëndësishme vetëm kur aktivizimi automatik i shpëlarjes është i aktivizuar.	–	1-15 s	3 s

Pika e menysë	Përshkrimi	Përdorimi	Vlera	Cilësimi nga fabrika
[Koha e pritjes]	Për të bërë identifikimin nëse përdoruesi është në këmbë ose ulur, përcaktohet koha minimale e zbulimit në zonën e zbulimit të identifikuesit të përdoruesit. Koha e zbulimit është e rëndësishme vetëm kur aktivizimi automatik i shpëlarjes është i aktivizuar.	<ul style="list-style-type: none"> Për parandalimin e shpëlarjeve në rast të hyrjes pa dashje të një personi në zonën e zbulimit të identifikuesit të përdoruesit 	1-60 s	7 s
[Zona e zbulimit]	<p>Sapo një objekt të ndodhet në zonën e zbulimit, LED i kuq në dritaren e sensorit ndizet. Shpëlarja nuk aktivizohet. Funkzioni çaktivizohet automatikisht pas 10 minutash.</p> <ul style="list-style-type: none"> Identifikuesi i përdoruesit: Sensori për zonën e zbulimit të identifikuesit të përdoruesit aktivizohet. LED ndizet dhe aplikacioni kalon në jeshile = përdoruesi u identifikua. Aktivizimi manual i shpëlarjes: Sensori për zonën e zbulimit të aktivizimit manual të shpëlarjes aktivizohet. LED ndizet dhe aplikacioni kalon në jeshile = dora u identifikua. Identifikuesi i pranisë: Sensori për zonën e zbulimit të identifikuesit të pranisë aktivizohet. LED ndizet dhe aplikacioni kalon në jeshile = përdoruesi lëviz në zonën e zbulimit. 	<ul style="list-style-type: none"> Për kontrollin e identifikuesit të përdoruesit 	[Identifikuesi i përdoruesit], [Aktivizimi manual i shpëlarjes], [Identifikuesi për praninë]	–
	[Zona e zbulimit] të identifikuesit të përdoruesit mund të përshtatet në 3 nivele.	<ul style="list-style-type: none"> Për optimizimin e zonës së zbulimit të identifikuesit të përdoruesit 	E shkurtër E mesme E gjatë	E mesme
[Ruaj si rregullim paraprak]	Cilësimet aktuale ruhen në aplikacion dhe kështu që mund të transferohen në pajisje të tjera të të njëjtit tip.	<ul style="list-style-type: none"> Për vënien në punë të disa pajisjeve me të njëjtat cilësime 	–	–
[Rindiz pajisjen fundore]	Njësia e komandimit të WC-së rindizet.	<ul style="list-style-type: none"> Për eliminimin e defekteve në funksionim 	–	–
[Cilësimet nga fabrika]	Të gjitha funksionet rikthehen në cilësimin e vendosur nga fabrika.	<ul style="list-style-type: none"> Për eliminimin e defekteve në funksionim 	–	–

Tabela 4: Informacion

Pika e menysë së aplikacionit Geberit	Përshkrimi
Informacionet	
[Numri i artikullit]	Tregon numrin e artikullit të njësisë së komandimit të WC-së.
[Versioni i firmuerit]	Tregon versionin e firmuerit të njësisë së komandimit.
[Numri i serisë]	Tregon numrin e serisë së njësisë së komandimit.
[Data e prodhimit]	Tregon datën e prodhimit të njësisë së komandimit.
[Mënyra e ushqimit elektrik]	Tregon mënyrën e ushqimit elektrik (rrjet elektrik ose bateri).
[Bateria]	Tregon kapacitetin e baterisë.
Statistika	
[Statistikat]	Tregon informacione të ndryshme, si për shembull numri i përdorimeve ose konsumi i ujit në një periudhë kohore të caktuar.
Numëruesit	
[Ditët e punës total]	Tregon numrin e ditëve të punës që nga vënia në punë.
[Ditët e punës nga nderzja e fundit]	Tregon numrin e ditëve të punës që nga nderzja e fundit.
[Përdorimet total]	Tregon numrin e përdorimeve që nga vënia në punë.
[Përdorimet nga nderzja e fundit]	Tregon numrin e përdorimeve që nga nderzja e fundit.
[Shpëlarjet total]	Tregon numrin e shkarkimeve/ shpëlarjeve që nga vënia në punë.
[Shpëlarjet nga nderzja e fundit]	Tregon numrin e shkarkimeve/ shpëlarjeve që nga nderzja e fundit.
[Shpëlarjet automatike totale]	Tregon numrin e shpëlarjeve automatike që nga vënia në punë.
[Shpëlarjet automatike nga nderzja e fundit]	Tregon numrin e shpëlarjeve automatike që nga nderzja e fundit.
[Shpëlarjet manuale totale]	Tregon numrin e shpëlarjeve manuale që nga vënia në punë.
[Shpëlarjet manuale që nga nderzja e fundit]	Tregon numrin e shpëlarjeve manuale që nga nderzja e fundit.
[Shpëlarjet totale me sasi të plotë]	Tregon numrin e shpëlarjeve manuale me sasi të plotë që nga vënia në punë.
[Shpëlarjet me sasi të plotë nga nderzja e fundit]	Tregon numrin e shpëlarjeve manuale me sasi të plotë që nga nderzja e fundit.
[Shpëlarjet totale me sasi të pjesshme]	Tregon numrin e shpëlarjeve manuale me sasi të pjesshme që nga vënia në punë.
[Shpëlarjet me sasi të pjesshme që nga nderzja e fundit]	Tregon numrin e shpëlarjeve manuale me sasi të pjesshme që nga nderzja e fundit.
[Shpëlarjet me intervale total]	Tregon numrin e shpëlarjeve me intervale që nga vënia në punë.
[Shpëlarjet me intervale nga nderzja e fundit]	Tregon numrin e shpëlarjeve me intervale që nga nderzja e fundit.

Përbërësit

Ky produkt është në përputhje me kërkesat e Direktivës 2011/65/EU (RoHS) (Për kufizimin e përdorimit të disa substancave të rrezikshme në pajisjet elektrike dhe elektronike).

Hedhja e pajisjeve të vjetra elektrike dhe elektronike



Simboli i koshit mbi rrota mbi të cilin është vendosur një kryq do të thotë që pajisjet e vjetra elektrike dhe elektronike nuk lejohen të hidhen te mbetjet normale por duhet të trajtohen si mbetje të veçanta. Përdoruesit fundor janë të detyruar me ligj që për trajtimin e duhur ti kthejnë pajisjet te ofruesit e shërbimeve të trajtimit të mbetjeve, te shitësit ose te Geberit. Shumë shitës të pajisjeve elektrike dhe elektronike janë të detyruar të marrin në dorëzim falas pajisjet e vjetra elektrike dhe elektronike. Për të kryer kthimin te një Geberit duhet që të kontaktoni shoqërinë e shitjeve ose të ofruesit të shërbimeve.

Bateritë e vjetra dhe akumulatorët e vjetër, të cilët nuk janë të përfshirë nga pajisja e vjetër, si dhe llambat, të cilat mund të hiqen të padëmtuara nga pajisja e vjetër, duhet që të shkëputen nga pajisje e vjetër para se të bëhet dorëzimi të një qendër për grumbullimin e mbetjeve.

Nëse në pajisje janë ruajtur të dhëna personale, përdoruesit fundorë janë vetë përgjegjës që ti fshijnë ato para dorëzimit te një qendër për grumbullimin e mbetjeve.

Безбедност

За овој документ

Овој документ важи за стручно сервисирање на Geberit контролерот на тоалет со електрично пуштање вода, мрежна или батериска работа, панел за пуштање вода Sigma10.

Овој документ важи за извршување на овој контролер на тоалет со Bluetooth®-интерфејс. Оваа контрола на тоалетот е означена на фабричката табличка со „BAWC-04-A“ или „BAWC-04-B“ и Geberit Connect-лого.

Целна група

Производот смеат да го одржуваат и поправаат само стручни лица. Стручно лице е лице кое ги препознава ризиците и опасностите кои произлегуваат од користењето на производот и знае да ги избегне благодарение на неговата стручна обука и/или искуства.


Прописна употреба

Контролата на тоалет од Geberit со електрично пуштање вода, мрежна или батериска работа, панел за пуштање вода Sigma10, е наменета за пуштање вода кај Geberit Sigma вградените казанчиња за вода.

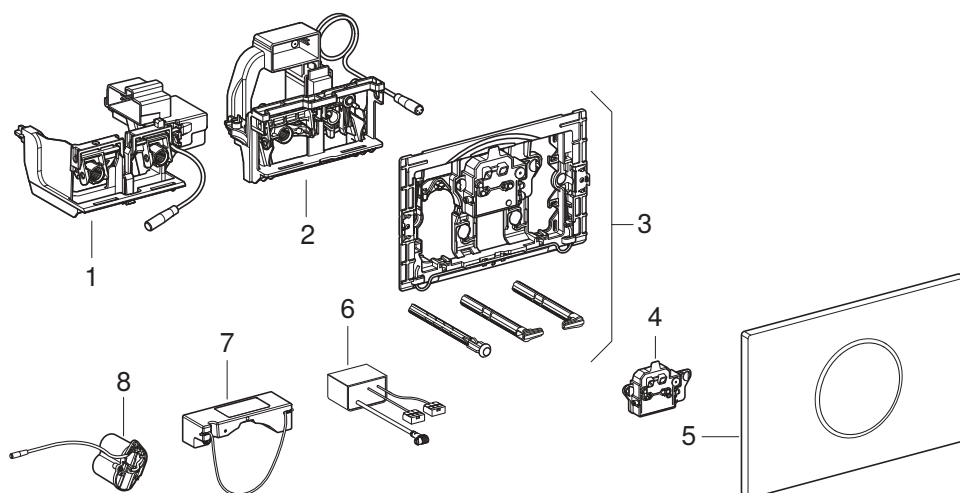
Безбедносни напомени

- Користете само оригинални резервни делови за поправки.
- Не вршете промени или дополнителни инсталации на производот.

Преглед на нивоа на предупредување и симболи во прирачничков

Нивоа на предупредување и симболи
ВНИМАНИЕ Означува опасност која може да предизвика материјални штети ако не се избегне.
 Укажува на важни информации.

Структура



- 1 Уред за кревање за Geberit Sigma вградени казанчиња за вода од 12 cm
- 2 Уред за кревање за Geberit Sigma вградени казанчиња за вода од 8 cm
- 3 Рамки за прицврстување
- 4 Контролер
- 5 Панел за пуштање вода Geberit Sigma10
- 6 Дел за напојување 12 V
- 7 Дел за напојување за електрична и комуникациска приклучна дозна 12 V
- 8 Преграда за батерии

Технички податоци

	Мрежна работа	Батериска работа ¹⁾
Номинален напон	85–240 V AC	–
Фреквенција на мрежа	50–60 Hz	–
Тип на батерија	–	LR20
Работен напон	12 V DC	3 V DC
Максимална потрошувачка на струја	4 W	4 W
Потрошувачка во состојба на мирување	0,15 W	0,15 W
Тип на заштита	IP45	IP45
Фабрички поставено одложено време	7 s	7 s
Опсег на одложено време	1–60 s	1–60 s
Фабрички поставени интервали на време за плакнење	5 s	5 s
Опсег на интервали на време за плакнење	1–200 s	1–200 s
Фабрички поставени интервали на плакнење	24 ч	24 ч
Опсег на интервали на плакнење	1–168 ч	1–168 ч
Безжична технологија	Bluetooth® Low Energy ²⁾	
Опсег на фреквенции	2400–2483,5 MHz	
Максимална излезна моќност	4 dBm	

¹⁾ Животен век на батеријата: околу 2 години или 50 000 пуштања вода

²⁾ Марката Bluetooth® и нејзините логоа се сопственост на Bluetooth SIG, Inc. и се користат со лиценца од Geberit.

Скратена изјава за сообразност на ЕУ

Со ова Geberit International AG изјавува дека типот на безжична опрема Geberit контролер на тоалет со електронско пуштање вода, мрежна или батериска работа, панел за пуштање вода Sigma10, соодветствува на Регулативата 2014/53/EU.

Целосниот текст од изјавата за сообразност на ЕУ е достапна на следнава интернет-адреса:
<https://doc.geberit.com/970890000.pdf>.

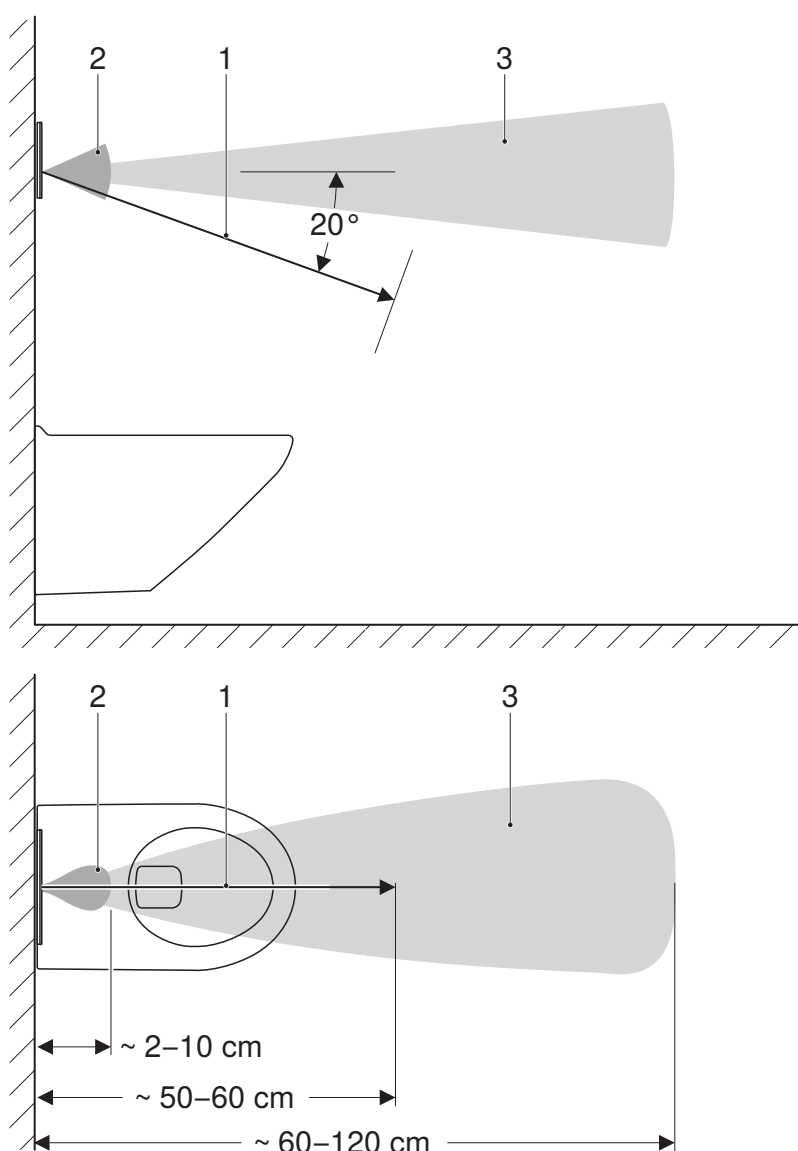
Принцип на функционирање

Зад панелот за пуштање вода на контролерот на тоалет се наоѓаат повеќе инфрацрвени сензори. Овие сензори скенираат различни подрачја на препознавање.

Подрачјето на препознавање со препознавање корисници (1) мери дали корисникот се наоѓа седечки или стоечки пред контролерот на тоалет.

Ако со рака се надмине прагот на подрачјето на препознавање за рачно пуштање вода (2), контролата на тоалетот активира делумно или целосно пуштање вода. Доколку ја држите раката кратко време во подрачјето на препознавање, контролата на тоалет активира целосно пуштање вода. Доколку ја држите раката долго време во подрачјето на препознавање, контролата на тоалет активира делумно пуштање вода.

Подрачјето на препознавање со препознавање присуство (3) е активно само во батериска работа и служи за заштеда на енергија. Штом дојде до промена во ова подрачје, се активира подрачјето на препознавање со препознавање корисници.



Илустрација 1: Подрачја на препознавање

- 1 Подрачје на препознавање со препознавање корисници
- 2 Подрачје на препознавање со рачно пуштање вода
- 3 Подрачје на препознавање со препознавање присуство

Ракување

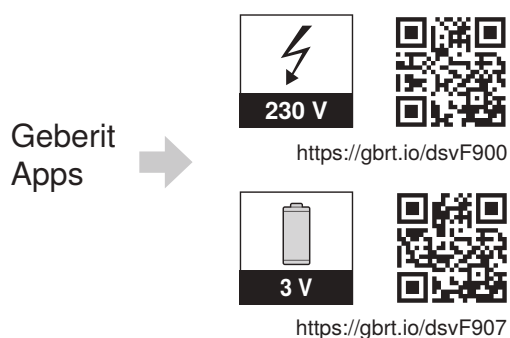
Апликации Geberit

Разни апликации Geberit стојат на располагање ракување, поставки и одржување. Апликациите комуницираат преку Bluetooth®-интерфејс со уредот.

Апликациите Geberit се достапни бесплатно за паметни телефони со Android и iOS во соодветните продавници за апликации.

Воспоставување врска со уред

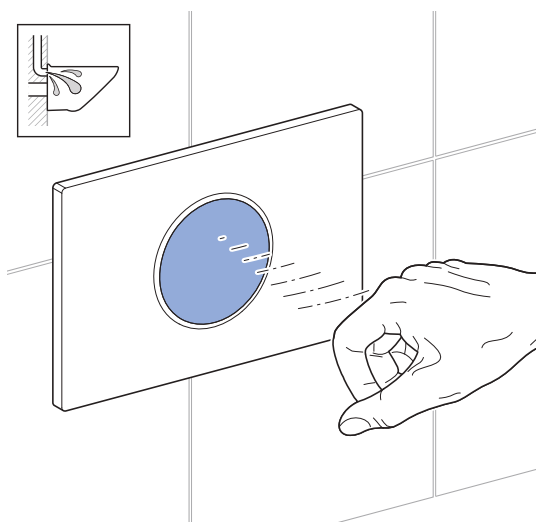
- ▶ Скенирајте го QR-кодот и следете ги упатствата на целната страница.



Активирање рачно пуштање вода

Рачното пуштање вода се активира со рака пред IR-сензорот.

- ▶ Држете ја раката околу 15 cm пред панелот за пуштање вода. Панелот за пуштање вода не смее да се допира. За целосно пуштање вода, држете ја раката околу 0,5–1 секунда во подрачјето на препознавање, а за делумно пуштање вода околу 1–2 секунди.

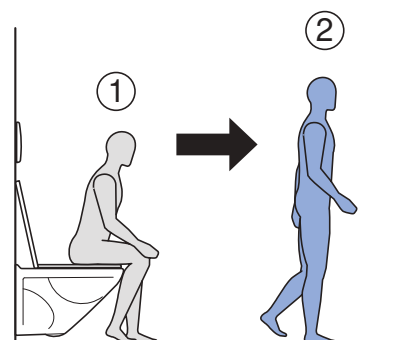
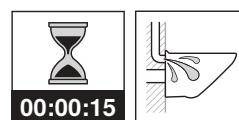


Заради тестирање, може да се активира пуштање вода и со апликацијата Geberit.

Активирање автоматско пуштање вода

Автоматско пуштање вода се активира по излегувањето од ВЦ-то.

- ▶ Оддалечете се од подрачјето на препознавање со препознавање корисници.



Автоматското пуштање вода се активира фабрички. Во секое време може да се деактивира со апликација на Geberit.

Решавање проблеми

Следниве мерки за отстранување дефекти може да се извршуваат од страна на операторот:

- Чистење на панелот за пуштање вода
- Замена на батериите

Овие мерки се опишани во упатствата за работа 970.766.00.0.

Проблем	Причина	Решение
Неправилно пуштање вода (прерано, предоцна, ненамерно)	Сензорскиот прозорец е извалкан или влажен	▶ Исчистете и исушете го панелот за пуштање вода. → Видете ги упатствата за работа 970.766.00.0.
	Сензорскиот прозорец е изгребан	▶ Заменете го панелот за пуштање вода.
Пуштањето вода се активира без рачно активирање при излегувањето од ВЦ-то.	Активно автоматско пуштање вода	▶ Деактивирајте го автоматското пуштање вода.
Водата постојано тече во санитарната керамика.	Дефект на софтверот	▶ Прекинете го снабдувањето со струја (преку осигурувачот) 10 секунди. ▶ Повторно стартувајте го контролерот на тоалет со апликацијата Geberit.
	Дефектен плоснат дихтунг на пловакот во казанчето	▶ Заменете го плоснатиот дихтунг.
	Дефектен вентил за полнење во казанче	▶ Заменете го вентилот за полнење.
Пуштањето вода во санитарната керамика не е задоволително.	Капацитетот на пуштање вода е поставен погрешно	▶ Поставете ја целосната и делумната количина со вентилот за пуштање вода. ▶ Поставете ја делумната количина со сервисниот мобилен телефон на Geberit. ▶ Поставете ја целосната количина со апликацијата на Geberit .
	Санитарната керамика е со бигор	▶ Отстранете го бигорот од санитарната керамика.
Не може да се активира пуштање вода.	Снемивање струја	▶ Проверете го снабдувањето со струја (преку осигурувачот).
Не може да се активира пуштање вода. LED-светилката во сензорскиот прозорец трепка кога во подрачјето на препознавање со препознавање корисници има корисник.	Низок капацитет на батеријата	▶ Заменете ги батериите. → Видете ги упатствата за работа 970.766.00.0.

Проблем	Причина	Решение
Не може да се активира пуштање вода. LED-светилката во сензорскиот прозорец свети кога во подрачјето на препознавање со препознавање корисници има корисник.	Празни батерии	► Заменете ги батериите. → Видете ги упатствата за работа 970.766.00.0.
Не може да се активира пуштање вода. LED-светилката во сензорскиот прозорец трепка брзо.	Утикачот на уредот за кревање не е вметнат правилно	► Проверете ја кабелската врска помеѓу уредот за кревање и контролерот.
	Дефектен уред за кревање	► Заменете го уредот за кревање.

2 / 2

Структура на поглавјето за сервисирање

Упатствата за ракување дадени во поглавјевоо мора да се извршуваат заедно со соодветните секвенци на илустрации во прилог. Во упатствата за ракување се упатува на соодветната секвенца на илустрација.

Сервисирање од операторот

Следните работи за сервисирање и поставките може да се извршуваат од страна на операторот. → Видете ги упатствата за работа 970.766.00.0.

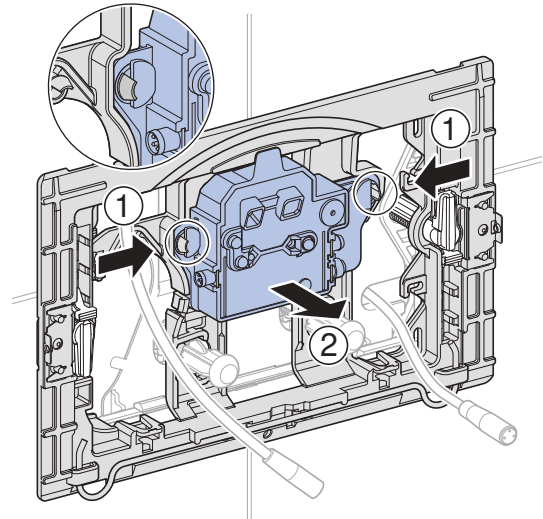
- Чистење на панелот за пуштање вода
- Замена на батериите

Сервисирање од стручни лица

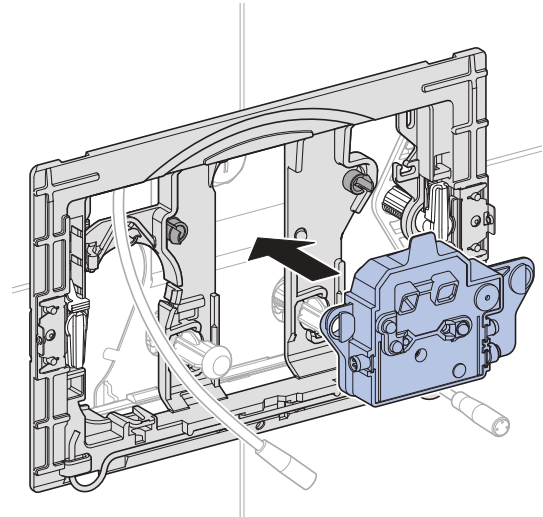
Сервисирањето во следните поглавја може да се извршува само од стручно лице.

Замена на контролерот

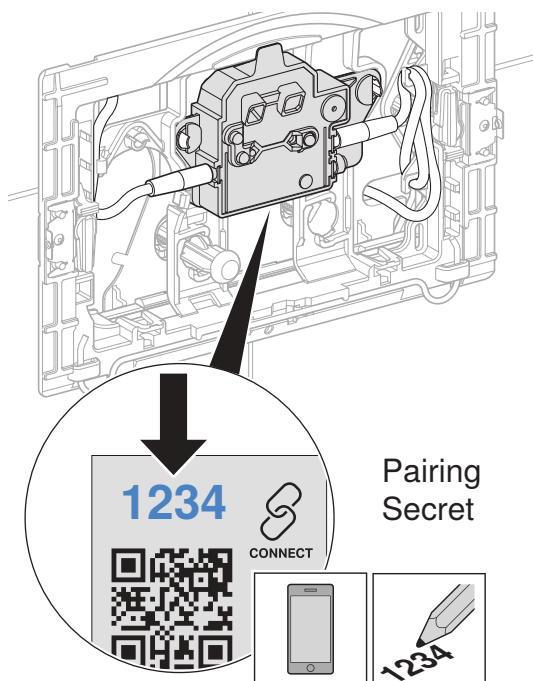
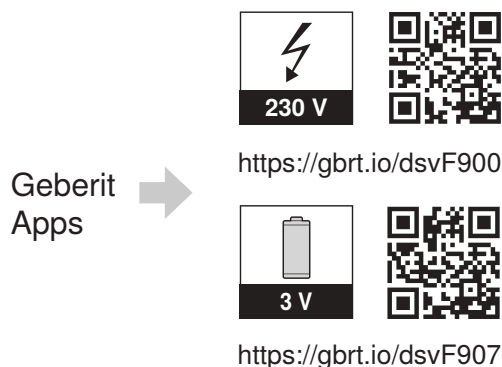
- 1 Демонтирајте го панелот за пуштање вода и исклучете го кабелот. → Видете ја секвенцата на сликата **1**, страница 632.
- 2 Отстранете го контролерот и исфрлете го соодветно.



- 3 Вметнете нов контролер.



- 4** Ако е потребно, инсталирајте ја апликацијата Geberit и заведете ја Pairing Secret на новиот контролер.



- 5** Вметнете го двата кабли и монтирајте го панелот за пуштање вода. → Видете ја секвенцата на сликата **3**, страница 635.
- 6** Проверете ја функцијата. → Видете "Активирање рачно пуштање вода", страница 493.
- 7** Ако е потребно, направете ги поставките со апликацијата на Geberit.

Замена на уредот за кревање

- 1** Демонтирајте го панелот за пуштање вода и исклучете го кабелот. → Видете ја секвенцата на сликата **1**, страница 632.
- 2** Демонтирајте ги рамките за прицврстување и заштитната плоча. → Видете ја секвенцата на сликата **2**, страница 632.
- 3** Отстранете го уредот за кревање и исфрлете го соодветно.
- 4** Монтирајте нов уред за кревање.
- 5** Монтирајте ги заштитната плоча рамката за прицврстување.
- 6** Вметнете го двата кабли и монтирајте го панелот за пуштање вода. → Видете ја секвенцата на сликата **3**, страница 635.
- 7** Проверете ја функцијата. → Видете "Активирање рачно пуштање вода", страница 493.

Нега и чистење

ВНИМАНИЕ

Површински штети предизвикани од агресивни и нагризувачки средства за чистење

- ▶ Не користете средства за чистење што содржат хлор, киселина, абразив или кородиращки супстанции.

i За чистење, Geberit го препорачува Geberit AquaClean комплетот средства за чистење (број на артикл. 242.547.00.1).

За да го исчистите панелот за пуштање вода, можете да го потиснете пуштањето вода со апликацијата Geberit неколку минути.

- 1** Исчистете ги површините со мека крпа и умерен детергент.
- 2** Исушете ги површините со мека крпа.

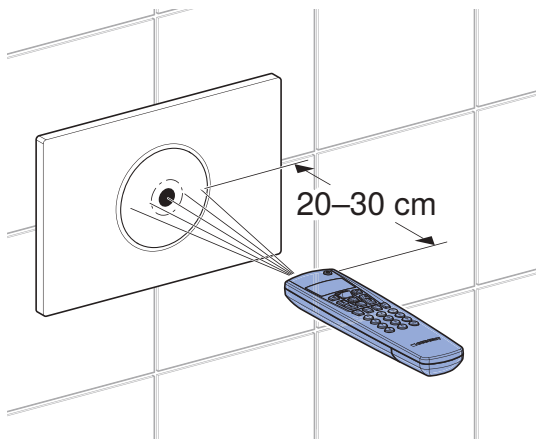
Промена на поставки

Овие поставки се прават при пуштање во употреба од страна на стручни лица.

Сите функции или поставки може да се прават со апликацијата или Geberit сервисниот мобилен телефон Geberit. Не се можни рачни поставки преку IR-сензорот.

Поставки со Geberit сервисен мобилен телефон

IR-интерфејсот за комуникација со сервисниот мобилен телефон на Geberit се наоѓа во средината на панелот за пуштање вода. За да се направат поставки, сервисниот мобилен телефон на Geberit мора да се насочи од 20 до 30 cm на IR-интерфејсот и да се постави двонасочен реим.



Илустрација 2: Ракување со сервисниот мобилен телефон на Geberit

Со Geberit сервисен мобилен телефон на располагање се следниве функции и поставки:

- Ракување:
 - Пуштање вода: Активирање на целосно и делумно пуштање вода
 - Чистење: Потиснување на пуштањето вода една минута
- Поставување параметри и функции, → видете ја табелата 1: „Поставки“
- Приказ на информации за уредот → видете ја табелата 2: „Информации“
- Приказ на статистички вредности за користењето, → видете ја табелата 2: „Информации“

Во следната табела, бројките и термините во колоната „Точка на мени“ соодветствуваат на приказот на Geberit сервисниот мобилен телефон. Други информации за тоа ќе најдете во упатствата за ракување на Geberit сервисниот мобилен телефон.

Табела 1: Поставки

Точка на мени [EN] [DE]	Опис	Примена	Вредност	Фабричка поставка
Наредби				
20 [FullFlush] [VollMenge]	Активирање на пуштање целосна количина на вода Активира пуштање целосна количина на вода.	• За проверка на функцијата на уредот за кревање	Старт = <Во ред>	–
21 [PartFlush] [TeilMenge]	Активирање на пуштање делумна количина на вода Активира пуштање делумна количина на вода.	• За проверка на функцијата на уредот за кревање	Старт = <Во ред>	–

Точка на мени [EN] [DE]	Опис	Примена	Вредност	Фабричка поставка
22 [RangeTest] [TestErfas]	Проверка на подрачјето на препознавање Штом во подрачјето на препознавање се најде некој објект, црвената LED-светилка во сензорскиот прозорец ќе засвети. Не се пушта вода. По 10 минути, функцијата се исклучува автоматски. Активниот сензор за подрачјето на препознавање се избира со точка на мени 47.	<ul style="list-style-type: none"> За проверка на препознавањето корисници 	Старт = <Во ред>	—
23 [CleanMode] [Reinigung]	Активирање режим на чистење Пуштањето вода е потиснато за [Времето на чистење] (точка на мени 42). LED-светилката во сензорскиот прозорец трепка на секои 3 секунди. Функцијата се запира преку повторно воспоставување на врската со сервисниот мобилен телефон на Geberit.	<ul style="list-style-type: none"> За чистење на панелот за пуштање вода и ВЦ-то, без да тече вода 	Старт = <Во ред>	—
24 [BlocFlush] [Blockiere]	Блокирање на пуштањето вода Пуштањето вода е блокирано 10 ч. Функцијата се запира при повторно воспоставување на врската со сервисниот мобилен телефон на Geberit. По 10 ч., функцијата се исклучува автоматски.	<ul style="list-style-type: none"> За извршување на работите со одржување 	Старт = <Во ред>	—
25 [FactorySet] [Werkeinst]	Фабричка поставка Сите функции се ресетираат на фабрички поставки.	<ul style="list-style-type: none"> При дефекти на функциите 	Старт = <Во ред> Потврдете = <R>, <Во ред>	—
Програми				
30 [AutFlshEn] [AutFlshEn]	Овозможување автоматско пуштање вода Пуштањето вода автоматски се активира при излегувањето од ВЦ-то. Активирање на рачното пуштање вода веќе не е потребно.	<ul style="list-style-type: none"> Хигиена, панелот за пуштање вода не смее да се допира. 	Вкл = <ON> Искл = <OFF>	Вкл
31 [ManFlshEn] [FreiManSp]	Овозможување рачно пуштање вода Со раката близу пред IR-сензорот може да се активира предвремено рачно пуштање вода.	—	Вкл = <ON> Искл = <OFF>	Вкл

Точка на мени [EN] [DE]	Опис	Примена	Вредност	Фабричка поставка
32 [PowOnFlsh] [NetzEinSp]	Активирање на пуштањето вода по вклучување на струја По вклучување на мрежниот напон, се активира пуштање вода.	<ul style="list-style-type: none"> За централно пуштање вода За потврда на функциите 	Вкл = <ON> Искл = <OFF>	Исклучено
33 [PreFlush] [Vorspülng]	Активирање на предплакнење При детектирање на корисникот се активира делумно пуштање вода.	<ul style="list-style-type: none"> За намокрување на санитарната керамика пред користење за да се избегнат наслаги 	Вкл = <ON> Искл = <OFF>	Исклучено
34 [IntFlushM] [IntFlushM]	Активирање на пуштањето вода на интервал <ul style="list-style-type: none"> Контролирано од корисник: Се пушта вода по истекување на [Интервалот за пуштање вода] (точка на мени 41), при што интервалот на пуштање вода стартува повторно по секое користење. Времето на пуштање вода се одредува преку вредноста [Време на пуштање вода] (точка на мени 46). Контролирано со интервал: Се пушта вода по истекување на [Интервалот на пуштање вода] (точка на мени 41) независно од користењето. Времето на пуштање вода се одредува преку вредноста [Време на пуштање вода] (точка на мени 46). Диференцијално пуштање вода: Се пушта вода по истекување на [Интервалот на пуштање вода] (точка на мени 41) независно од користењето. Ако веќе е пуштена вода во рамките на [Интервалот на пуштање вода], се врши после плакнење само за разликата на [Времето на пуштање вода] (точка на мени 46). 	<ul style="list-style-type: none"> За надополнување на сифонот при ниска зачестеност на користење За плакнење на застојаната вода во цевките (хигиенска функција, спречување на стагнација) 	[0] = Искл [1] = Контролирано од корисник [2] = Контролирано со интервал [3] = Диференцијално пуштање вода	[1]

Точка на мени [EN] [DE]	Опис	Примена	Вредност	Фабричка поставка
Параметар				
40 [FishTime] [Spülzeit]	<p>Sigma 12 cm: Време на пуштање вода со целосна количина Sigma 8 cm: Време на пуштање вода со делумна количина</p> <p>Преку времето на пуштање вода се поставува капацитетот на пуштање вода. (Наведените капацитети на пуштање вода се ориентациски вредности и зависат од санитарната керамика.)</p>	<ul style="list-style-type: none"> Оптимално пуштање вода на санитарната керамика 	<p>Sigma 12 cm: Целосна количина [0] = 4,5 l [1] = 5 l [2] = 5,5 l [3] = 6 l [4] = 6,5 l [5] = 7 l</p> <p>Sigma 8 cm: Делумна количина [0] = 2,5 l [1] = 3 l [2] = 3,5 l [3] = 4 l [4] = 4,5 l</p>	[2]
41 [IntervalT] [IntervalZ]	<p>Интервал на пуштање вода за пуштање вода на интервал</p> <p>Функцијата на интервалот на пуштање се одредува преку точката на мени 34.</p>	–	1–168 ч.	24 ч.
42 [CleanTime] [ReiniZeit]	<p>Време на чистење</p> <p>Го дефинира времето во кое пуштањето вода ќе биде потиснато, ако е стартувана точката на мени 23 [CleanMode] [Reinigung].</p>	–	1-20 min	10 min
43 [DetectRng] [ErfassDis]	<p>Големина на санитарната керамика</p> <p>Големината на санитарната керамика е релевантна за препознавање на корисникот што седи.</p>	–	[0] = кратко [1] = средно [2] = долго	[1]
44 [DetectT] [VerweilZ]	<p>Време на чекање</p> <p>За да бидете препознаени како стоечки или седечки корисник, се утврдува минималното време на чекање во подрачјето на препознавање со препознавање корисници. Времето на чекање е релевантно само при активирано автоматско пуштање вода.</p>	<ul style="list-style-type: none"> За да се спречи пуштање вода при ненамерно влегување на некое лице во подрачјето на препознавање со препознавање корисници 	1–60 s	7 s

Точка на мени [EN] [DE]	Опис	Примена	Вредност	Фабричка поставка
45 [DelayTime] [Spülverzö]	Одложување на пуштањето вода По напуштањето на подрачјето на препознавање со препознавање корисници, се очекува времето до активирање на пуштањето вода. Одложувањето на пуштањето вода е релевантно само при активирано автоматско пуштање вода.	–	1–15 s	3 s
46 [HygFishT] [HygFishT]	Време за интервал на пуштање вода Функцијата на интервалот на пуштање се одредува преку точката на мени 34.	–	1–200 s	5 s
47 [SensorSel] [SensorSel]	Сензор за подрачјето на препознавање Со функцијата [Проверка на подрачјето на препознавање] (точка на мени 22) може да се провери подрачјето на препознавање на сензорите. Овде се избира активниот сензор. <ul style="list-style-type: none"> • Препознавање корисници: Се активира сензорот за подрачјето на препознавање со препознавање корисници. LED-светилката свети = препознаен е корисник. • Рачно активирање на пуштање вода: Се активира сензорот за подрачјето на препознавање со рачно активирање на пуштање вода. LED-светилката свети = препознаена е рака. • Препознавање присуство: Се активира сензорот за подрачјето на препознавање со препознавање присуство. LED-светилката свети = корисникот се движи во подрачјето на препознавање. 	<ul style="list-style-type: none"> • За проверка на препознавањето корисници 	[0] = Препознавањ е корисници [1] =Рачно активирање на пуштање вода [2] = Препознавањ е присуство	[0]

Табела 2: Информации

Точка на мени [EN] [DE]	Опис
Бројач	
50 [Days?] [SumBetrT?]	Вкупен број на работни денови Го прикажува бројот на работни денови од пуштањето во употреба.
51 [Uses?] [SumBenut?]	Вкупен број на користења Го прикажува бројот на користења од пуштањето во употреба.
52 [Flushes?] [SumSpül?]	Вкупен број на пуштања вода Го прикажува бројот на пуштања вода од пуштањето во употреба.
53 [AutFlush?] [SumAutSp?]	Вкупен број на автоматски пуштања вода Го прикажува бројот на автоматски пуштања вода од пуштањето во употреба.
54 [ManFlush?] [SumManSp?]	Вкупен број на рачни пуштања вода Го прикажува бројот на рачни пуштања вода од пуштањето во употреба.
55 [FullFlsh?] [SumVoilM?]	Број на рачни пуштања вода со целосна количина Го прикажува бројот на пуштања целосна количина на вода од пуштањето во употреба.
56 [PartFlsh?] [SumTeilM?]	Број на рачни пуштања вода со делумна количина Го прикажува бројот на пуштања делумна количина на вода од пуштањето во употреба.
57 [IntFlush?] [SumIntSp?]	Вкупен број на интервали на пуштање вода Го прикажува бројот на интервали на пуштање вода од пуштањето во употреба.
Информации за уредот	
60 [TypeNo] [Modell-Nr]	Број на артикл Го прикажува бројот на артикл на контролерот. Пример: [242251001] = 242.251.00.1
61 [SWVersion] [SWVersion]	Верзија на фирмвер Ја прикажува верзијата на фирмвер на контролерот. Пример: [0312] = Верзија 3.12
62 [SerialNo] [Serien-Nr]	Сериски број Го прикажува серискиот број на контролерот.
63 [ManufDate] [ProdDatum]	Датум на производство Го прикажува датумот на производство на контролерот. Пример: [1520] = Недела 15, 2020
64 [TypePower] [Netz/Batt]	Вид на снабдување Го прикажува видот на снабдување (мрежа или батерија). Пример: [0] = Батерија / [1] = Мрежа
65 [Battery%] [Batterie%]	Батерија Го прикажува капацитетот на батеријата. Пример: [73] %

Поставки со апликацијата Geberit

По поврзувањето на апликацијата Geberit со уредот, следните функции и поставки се достапни:

- Ракување:
 - Пуштање вода: Активирање на целосно и делумно пуштање вода
 - Чистење: Потиснување на пуштањето вода една минута
- Поставување параметри и функции, → видете ја табелата 3: „Поставки“
- Приказ на информации за уредот, како, на пример, статус на наполнетост на батеријата или верзија на фирмвер, → видете ја табелата 4: „Информации“
- Приказ на статистички вредности за користењето, → видете ја табелата 4: „Информации“
- Извезување податоци за уредите и статистички вредности
- Приказ на пораки за грешки
- Извршување ажурирања на фирмверот
- Зачувување и префрлување на однапред дефинирани поставки

Поставките може да се направат во апликацијата Geberit како однапред дефинирани поставки и да се префрлат на друг уред од ист тип.

Табела 3: Поставки

Точка на мени	Опис	Примена	Вредност	Фабричка поставка
Ракување				
[Пуштање вода]	Активира делумно или целосно пуштање вода.	• За проверка на функцијата на уредот за кревање	Вкл/искл	–
[Чистење]	Пуштањето вода е потиснато за [Времето на чистење]. LED-светилката во сензорскиот прозорец трепка на секои 3 секунди.	• За чистење на панелот за пуштање вода и ВЦ-то, без да тече вода	Вкл/искл	–
	[Време на чистење]	–	1-20 min	10 min
Име и лозинка				
[Име]	За секој уред може да се постави име.	• За идентификување на уред	–	–
[Лозинка]	За секој уред може да се постави лозинка.	• За заштита на уредот од неовластен пристап	–	–
Наредби				
[Блокирање на пуштањето вода]	Пуштањето вода е блокирано 10 ч. Функцијата може да се запре предвремено. По 10 ч., функцијата се исклучува автоматски.	• За извршување на работите со одржување	Вкл/искл	–

Точка на мени	Опис	Примена	Вредност	Фабричка поставка
Функции				
[Пуштање вода на интервал]	<p>Активирање на пуштањето вода на интервал</p> <ul style="list-style-type: none"> Контролирано од корисник: Се пушта вода по истекување на [Интервалот за пуштање вода], при што интервалот на пуштање вода стартува повторно по секое користење. Времето на пуштање вода се одредува преку вредноста [Време на пуштање вода]. Контролирано со интервал: Се пушта вода по истекување на [Интервалот на пуштање вода] независно од користењето. Времето на пуштање вода се одредува преку вредноста [Време на пуштање вода]. Диференцијално пуштање вода: Се пушта вода по истекување на [Интервалот на пуштање вода] независно од користењето. Ако веќе е пуштена вода во рамките на [Интервалот на пуштање вода], се врши после плакнење само за разликата на [Времето на пуштање вода]. 	<ul style="list-style-type: none"> За надополнување на сифонот при ниска зачестеност на користење За плакнење на застојаната вода во цевките (хигиенска функција, спречување на стагнација) 	[Искл], [Контролирано од корисник], [Контролирано на интервали], [Диференцијално пуштање вода]	[Контролирано од корисник]
	[Време на пуштање вода]	–	1–200 s	5 s
	[Интервал на пуштање вода]	–	1–168 ч.	24 ч.
	[Капацитет на пуштање вода] Капацитетот на пуштање вода на интервал се пресметува од [Времето на пуштање вода] горе и [Поставките за капацитет на пуштање вода].	• Приказ на капацитетот на пуштање вода	–	–
[Пуштање вода по вклучување на струја]	По вклучување на мрежниот напон, се активира пуштање вода.	<ul style="list-style-type: none"> За централно пуштање вода За потврда на функциите 	Вкл/искл	Исклучено
[Предплакнење]	При детектирање на корисникот се активира делумно пуштање вода.	<ul style="list-style-type: none"> За намокрување на санитарната керамика пред користење за да се избегнат наслаги 	Вкл/искл	Исклучено
[Автоматско пуштање вода]	Пуштањето вода автоматски се активира при излегувањето од ВЦ-то. Активирање на рачното пуштање вода веќе не е потребно.	<ul style="list-style-type: none"> Хигиена, панелот за пуштање вода не смее да се допира. 	Вкл/искл	Вкл

Точка на мени	Опис	Примена	Вредност	Фабричка поставка
[Рачно пуштање вода]	Со раката близу пред IR-сензорот може да се активира предвремено рачно пуштање вода.	<ul style="list-style-type: none"> За активирање на рачно пуштање вода за време на користењето 	Вкл/искл	Вкл
[Поставка за капацитет на пуштање вода] (за вградено казанче за вода Sigma 12 cm)	[Целосно пуштање вода] Преку овој капацитет на пуштање вода се поставува времето за отворање на вентилот за пуштање вода за целосно пуштање вода. Наведените капацитети на пуштање вода се ориентациски вредности и зависат од санитарната керамика.	<ul style="list-style-type: none"> Оптимално пуштање вода на санитарната керамика За статистичка функција За пресметување на капацитетот на пуштање вода на интервал 	4,5 l 5 l 5,5 l 6 l 6,5 l 7 l	6 l
	[Делумна количина на пуштање вода (статистика)] За да се пресмета потрошувачката на вода, мора да се наведе капацитетот на пуштање вода на делумната количина на пуштање вода. Капацитетот на пуштање вода на делумната количина на пуштање вода може да се постави со вентилот за пуштање вода.	<ul style="list-style-type: none"> За статистичка функција За пресметување на капацитетот на пуштање вода на интервал 	1–5 l	2,5 l
	[Притисок на проток (статистика)] За да се пресмета потрошувачката на вода, мора да се наведе притисокот на проток во линијата на снабдување.	<ul style="list-style-type: none"> За статистичка функција За пресметување на капацитетот на пуштање вода на интервал 	0,5–10 bar	3 bar

Точка на мени	Опис	Примена	Вредност	Фабричка поставка
[Поставка за капацитет на пуштање вода] (за вградено казанче за вода Sigma 8 cm)	[Целосно пуштање вода (статистика)] За да се пресмета потрошувачката на вода, мора да се наведе капацитетот на пуштање вода на целосната количина на пуштање вода. Капацитетот на пуштање вода на целосната количина на пуштање вода може да се постави со вентилот за пуштање вода.	<ul style="list-style-type: none"> • За статистичка функција • За пресметување на капацитетот на пуштање вода на интервал 	1–8 l	6 l
	[Делумно пуштање вода] Преку овој капацитет на пуштање вода се поставува времето за отворање на вентилот за пуштање вода за делумно пуштање вода. Наведените капацитети на пуштање вода се ориентациски вредности и зависат од санитарната керамика.	<ul style="list-style-type: none"> • Оптимално пуштање вода на санитарната керамика • За статистичка функција • За пресметување на капацитетот на пуштање вода на интервал 	2,5 l 3 l 3,5 l 4 l 4,5 l	3,5 l
	[Притисок на проток (статистика)] За да се пресмета потрошувачката на вода, мора да се наведе притисокот на проток во линијата на снабдување.	<ul style="list-style-type: none"> • За статистичка функција • За пресметување на капацитетот на пуштање вода на интервал 	0,5–10 bar	5 bar
[Одложување на пуштањето вода]	По напуштањето на подрачјето на препознавање со препознавање корисници, се очекува времето до активирање на пуштањето вода. Одложувањето на пуштањето вода е релевантно само при активирано автоматско пуштање вода.	–	1–15 s	3 s
[Време на чекање]	За да бидете препознаени како стоечки или седечки корисник, се утврдува минималното време на чекање во подрачјето на препознавање со препознавање корисници. Времето на чекање е релевантно само при активирано автоматско пуштање вода.	<ul style="list-style-type: none"> • За да се спречи пуштање вода при ненамерно влегување на некое лице во подрачјето на препознавање со препознавање корисници 	1–60 s	7 s

Точка на мени	Опис	Примена	Вредност	Фабричка поставка
[Подрачје на препознавање]	<p>Штом во подрачјето на препознавање се најде некој објект, црвената LED-светилка во сензорскиот прозорец ќе засвети. Не се пушта вода. По 10 минути, функцијата се исклучува автоматски.</p> <ul style="list-style-type: none"> • Препознавање корисници: Се активира сензорот за подрачјето на препознавање со препознавање корисници. LED-светилката свети и апликацијата се префрлува на зелено = препознаен е корисник. • Рачно активирање на пуштање вода: Се активира сензорот за подрачјето на препознавање со рачно активирање на пуштање вода. LED-светилката свети и апликацијата се префрлува на зелено = препознаена е рака. • Препознавање присуство: Се активира сензорот за подрачјето на препознавање со препознавање присуство. LED-светилката свети и апликацијата се префрлува на зелено = корисникот се движи во подрачјето на препознавање. 	<ul style="list-style-type: none"> • За проверка на препознавањето корисници 	[Препознавање корисници], [Рачно активирање на пуштање вода], [Препознавање присуство]	—
	[Подрачјето на препознавање] на препознавањето корисници мое да се приспособи во 3 степени.	<ul style="list-style-type: none"> • За оптимизирање на подрачјето на препознавање на препознавањето корисници 	Кратко Средно Долго	Средно
[Зачувување како однапред дефинирани поставки]	Актуелните поставки се зачувуваат во апликацијата и така може да се префрлат на други уреди од ист тип.	<ul style="list-style-type: none"> • За пуштање во употреба на повеќе уреди со исти поставки 	—	—
[Престартување на крајниот уред]	Контролерот на тоалет се престартува.	<ul style="list-style-type: none"> • За отстранување на дефекти на функциите 	—	—
[Фабрички поставки]	Сите функции се ресетираат на фабрички поставки.	<ul style="list-style-type: none"> • За отстранување на дефекти на функциите 	—	—

Табела 4: Информации

Точка на мени на апликацијата Geberit	Опис
Информации	
[Број на артикл]	Го прикажува бројот на артикл на контролерот на тоалет.
[Верзија на фирмвер]	Ја прикажува верзијата на фирмвер на контролерот.
[Сериски број]	Го прикажува серискиот број на контролерот.
[Датум на производство]	Го прикажува датумот на производство на контролерот.
[Вид на снабдување]	Го прикажува видот на снабдување (мрежа или батерија).
[Батерија]	Го прикажува капацитетот на батеријата.
Статистика	
[Статистика]	Прикажува разни информации, како бројот на користења или потрошувачката на вода во посакуваниот временски период.
Бројач	
[Вкупно работни денови]	Го прикажува бројот на работни денови од пуштањето во употреба.
[Работни денови од последното вклучување]	Го прикажува бројот на работни денови од последното вклучување.
[Вкупно користења]	Го прикажува бројот на користења од пуштањето во употреба.
[Користења од последното вклучување]	Го прикажува бројот на користења од последното вклучување.
[Вкупно пуштања вода]	Го прикажува бројот на пуштања вода од пуштањето во употреба.
[Пуштања вода од последното вклучување]	Го прикажува бројот на пуштања вода од последното вклучување.
[Вкупен број на автоматски пуштања вода]	Го прикажува бројот на автоматски пуштања вода од пуштањето во употреба.
[Автоматски пуштања вода од последното вклучување]	Го прикажува бројот на автоматски пуштања вода од последното вклучување.
[Вкупен број на рачни пуштања вода]	Го прикажува бројот на рачни пуштања вода од пуштањето во употреба.
[Рачни пуштања вода од последното вклучување]	Го прикажува бројот на рачни пуштања вода од последното вклучување.
[Вкупен број на целосни пуштања вода]	Го прикажува бројот на рачни пуштања вода со целосна количина од пуштањето во употреба.
[Целосни пуштања вода од последното вклучување]	Го прикажува бројот на рачни пуштања вода со целосна количина од последното вклучување.
[Вкупен број на делумни пуштања вода]	Го прикажува бројот на рачни пуштања вода со делумна количина од пуштањето во употреба.
[Делумни пуштања вода од последното вклучување]	Го прикажува бројот на рачни пуштања вода со делумна количина од последното вклучување.
[Вкупно интервали на пуштање вода]	Го прикажува бројот на интервали на пуштање вода од пуштањето во употреба.
[Пуштања вода на интервали од последното вклучување]	Го прикажува бројот на пуштања вода на интервал од последното вклучување.

Матери

Производот е усогласен со барањата на Директивата 2011/65/EU (RoHS) (ограничување на употребата на одредени опасни матери во електрични и електронски уреди).

Отстранување електронски и електрични стари уреди



Симболот за прешкртана канта за отпадоци значи дека отпадните електронски и електрични уреди не смеа да се исфрлаат со останатиот отпад од домаќинството, туку треба да се отстранат одвоено. Крајните корисници се законски обврзани старите уреди да ги отстранат правилно на јавните точки за собирање таков отпад, со помош на дистрибутерите или да ги вратат на Geberit. Голем број на дистрибутери на електронски и електрични уреди се обврзани да ги земаат назад електронските и електричните стари уреди. За враќањето кај Geberit, контактирајте со одговорните застапници и продавачи.

Старите батерии и акумулатори кои не се вградени во стариот уред, како и лампите што може да се отстранат од стариот уред без да се уништуваат мора да се отстранат од стариот уред пред да се предадат за рециклирање.

Ако лични податоци се зачувани во стариот уред, крајниот корисник е одговорен за тоа да ги избрише.

Ασφάλεια

Σχετικά με το παρόν έγγραφο

Το παρόν έγγραφο ισχύει για τη σωστή επισκευή μονάδων ελέγχου WC Geberit με ηλεκτρονική ενεργοποίηση απόπλυσης, λειτουργία με ηλεκτρικό ρεύμα ή μπαταρία, πλακέτα Sigma10.

Το παρόν έγγραφο ισχύει για την έκδοση αυτής της μονάδας ελέγχου WC με διεπαφή Bluetooth®. Η συγκεκριμένη μονάδα ελέγχου WC φέρει στην πινακίδα τύπου την ένδειξη "BAWC-04-A" ή "BAWC-04-B" και το λογότυπο Geberit Connect.

Που απευθύνονται

Η συντήρηση και η επισκευή του παρόντος προϊόντος επιτρέπεται μόνο από ειδικευμένους τεχνικούς. Ειδικευμένος τεχνικός είναι το άτομο που βάσει της ειδικής κατάρτισής του, της εκπαίδευσής του και/ή της εμπειρίας του έχει την ικανότητα να αναγνωρίζει επικίνδυνες καταστάσεις και να αποτρέπει κινδύνους που παρουσιάζονται κατά τη χρήση του προϊόντος.


Ενδεδειγμένη χρήση

Το σύστημα ελέγχου WC Geberit με ηλεκτρονική ενεργοποίηση απόπλυσης, λειτουργία με ηλεκτρικό ρεύμα ή μπαταρία, πλακίδιο ενεργοποίησης Sigma10, προορίζεται για την ενεργοποίηση της απόπλυσης στα εντοιχισμένα καζανάκια Geberit Sigma.

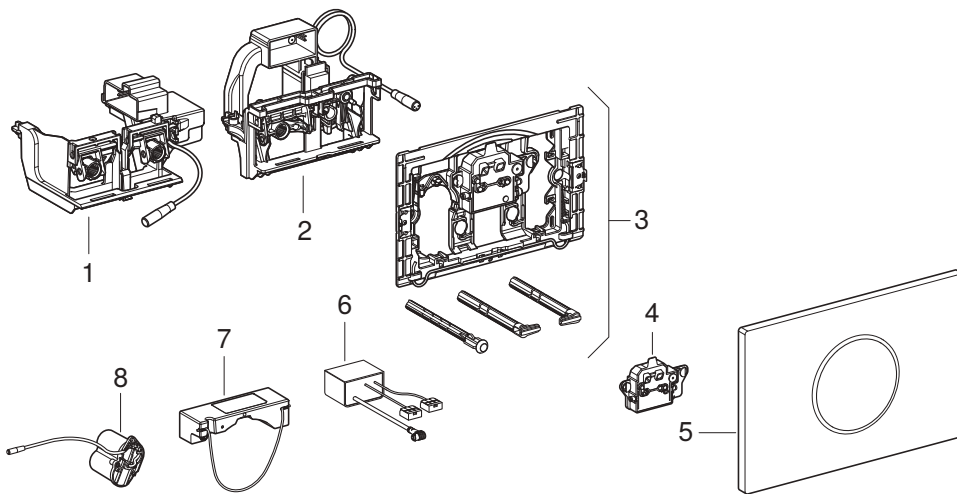
Υποδείξεις ασφαλείας

- Για την επισκευή να χρησιμοποιούνται μόνο γνήσια ανταλλακτικά.
- Μην εκτελείτε μετατροπές ή πρόσθετες εγκαταστάσεις στο προϊόν.

Επισκόπηση των προειδοποιητικών βαθμίδων και των συμβόλων του παρόντος εγχειριδίου

Προειδοποιητικές βαθμίδες και σύμβολα
<p>ΠΡΟΣΟΧΗ</p> <p>Επισημαίνει έναν κίνδυνο που μπορεί να οδηγήσει σε υλικές ζημιές, αν δεν αποφευχθεί.</p>
<p> i</p> <p>Επισημαίνει μια σημαντική πληροφορία.</p>

Δομή



- 1 Διάταξη ανύψωσης για εντοιχισμένο καζανάκι Geberit Sigma 12 cm
- 2 Διάταξη ανύψωσης για εντοιχισμένο καζανάκι Geberit Sigma 8 cm
- 3 Πλαίσιο στήριξης
- 4 Μονάδα ελέγχου απόπλυσης ουρητηρίου
- 5 Πλακέτα Geberit Sigma10
- 6 Τροφοδοτικό 12 V
- 7 Τροφοδοτικό για κουτί διακλάδωσης και ηλεκτρικών συνδέσεων 12 V
- 8 Θήκη μπαταρίας

Τεχνικά δεδομένα

	Λειτουργία με ηλεκτρικό ρεύμα	Λειτουργία με μπαταρία ¹⁾
Ονομαστική τάση	85–240 V AC	–
Συχνότητα δικτύου	50-60 Hz	–
Τύπος μπαταρίας	–	LR20
Τάση λειτουργίας	12 V DC	3 V DC
Μέγιστη κατανάλωση ισχύος	4 W	4 W
Κατανάλωση ισχύος σε αναμονή	0,15 W	0,15 W
Τύπος προστασίας	IP45	IP45
Εργοστασιακή ρύθμιση χρόνου ανίχνευσης	7 s	7 s
Εύρος ρύθμισης χρόνου ανίχνευσης	1–60 s	1–60 s
Εργοστασιακή ρύθμιση χρόνου αυτόματης προρυθμισμένης λειτουργίας πλύσεων	5 s	5 s
Εύρος ρύθμισης χρόνου αυτόματης προρυθμισμένης λειτουργίας πλύσεων	1-200 s	1-200 s
Εργοστασιακή ρύθμιση αυτόματης προρυθμισμένης λειτουργίας πλύσεων	24 h	24 h
Εύρος ρύθμισης αυτόματης προρυθμισμένης λειτουργίας πλύσεων	1–168 h	1–168 h
Τεχνολογία ασύρματης επικοινωνίας	Bluetooth® Low Energy ²⁾	
Περιοχή συχνότητας	2400–2483,5 MHz	
Μέγιστη ισχύς εξόδου	4 dBm	

¹⁾ Διάρκεια ζωής μπαταρίας: περίπου 2 χρόνια ή 50.000 πλύσεις

²⁾ Η μάρκα Bluetooth® και τα λογότυπά της αποτελούν ιδιοκτησία της Bluetooth SIG, Inc. και χρησιμοποιούνται από την Geberit κατόπιν άδειας.

Απλουστευμένη δήλωση συμμόρφωσης ΕΕ

Με το παρόν έγγραφο, η Geberit International AG δηλώνει ότι ο τύπος ραδιοεξοπλισμού του συστήματος ελέγχου WC Geberit με ηλεκτρονική ενεργοποίηση απόπλυσης, λειτουργία με ηλεκτρικό ρεύμα ή μπαταρία, πλακίδιο ενεργοποίησης Sigma10, συμμορφώνεται με την οδηγία 2014/53/ΕΕ.

Το πλήρες κείμενο της δήλωσης συμμόρφωσης ΕΕ διατίθεται στην ακόλουθη ιστοσελίδα στο διαδίκτυο: <https://doc.geberit.com/970890000.pdf>.

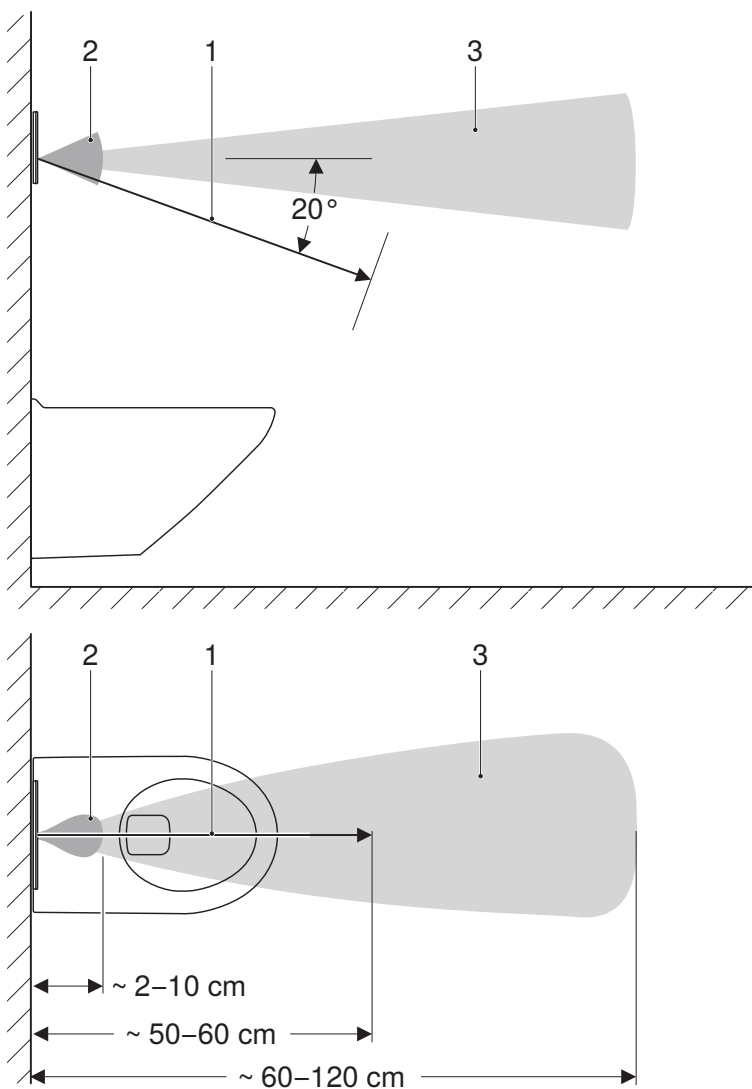
Αρχή λειτουργίας

Πίσω από την πλακέτα του συστήματος ελέγχου WC υπάρχουν πολλοί ανιχνευτές υπερύθρων. Οι ανιχνευτές αυτοί καλύπτουν διάφορες γωνίες ανίχνευσης.

Η γωνία ανίχνευσης χρήστη (1) ανιχνεύει αν υπάρχει κάποιος χρήστης, καθιστός ή όρθιος, μπροστά από το σύστημα ελέγχου WC.

Με την είσοδο του χεριού στο όριο της γωνίας ανίχνευσης χειροκίνητης απόπλυσης (2) το σύστημα ελέγχου WC ενεργοποιεί απόπλυση μερικής ή πλήρους ποσότητας. Εάν το χέρι κρατηθεί για λίγο στη γωνία ανίχνευσης, τότε το σύστημα ελέγχου WC εκτελεί απόπλυση πλήρους ποσότητας. Εάν το χέρι κρατηθεί παρατεταμένα στη γωνία ανίχνευσης, τότε το σύστημα ελέγχου WC εκτελεί απόπλυση μερικής ποσότητας.

Η γωνία ανίχνευσης αναγνώρισης παρουσίας (3) είναι ενεργή μόνο στη λειτουργία με μπαταρία και χρησιμεύει στην εξοικονόμηση ενέργειας. Μόλις εμφανιστεί κάποια μεταβολή σε αυτή την περιοχή ενεργοποιείται η γωνία ανίχνευσης αναγνώρισης χρήστη.



Εικόνα 1: Γωνίες ανίχνευσης

- 1 Γωνία ανίχνευσης αναγνώρισης χρήστη
- 2 Γωνία ανίχνευσης χειροκίνητης ενεργοποίησης απόπλυσης
- 3 Γωνία ανίχνευσης αναγνώρισης παρουσίας

Χειρισμός

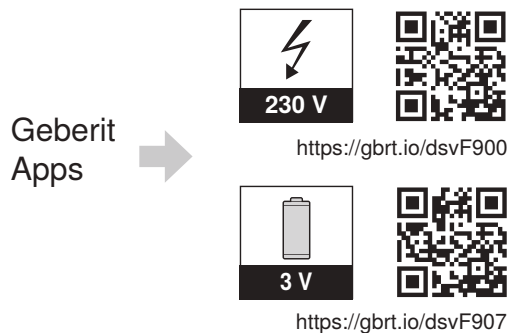
Εφαρμογές Geberit

Για το χειρισμό, τις ρυθμίσεις και τη συντήρηση διατίθενται διάφορες εφαρμογές της Geberit. Οι εφαρμογές επικοινωνούν μέσω μιας διεπαφής Bluetooth® με τη συσκευή.

Οι εφαρμογές της Geberit διατίθενται δωρεάν για smartphone με Android ή iOS στο εκάστοτε App Store.

Δημιουργία σύνδεσης με συσκευή

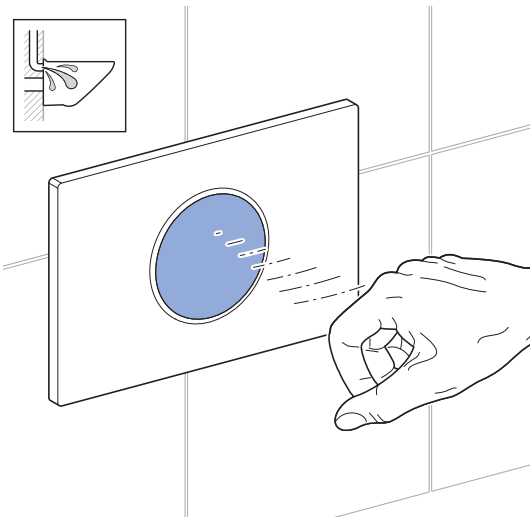
- Σαρώστε τον κωδικό QR και ακολουθήστε τις οδηγίες στη σελίδα προορισμού.



Χειροκίνητη απελευθέρωση πλύσης

Η χειροκίνητη απόπλυση ενεργοποιείται με το χέρι μπροστά από τον ανιχνευτή υπερύθρων.

- Κρατήστε το χέρι σας περ. 15 cm μπροστά από το πλακίδιο ενεργοποίησης. Δεν πρέπει να αγγιχτεί το πλακίδιο ενεργοποίησης. Για απόπλυση πλήρους ποσότητας κρατήστε το χέρι σας περ. 0,5–1 δευτερόλεπτο και για απόπλυση μερικής ποσότητας περ. 1–2 δευτερόλεπτα μέσα στη γωνία ανίχνευσης.

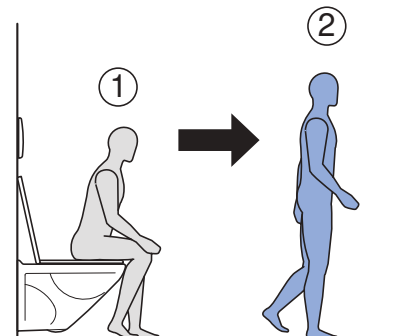
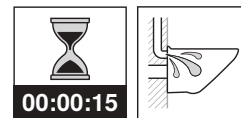


Για σκοπούς δοκιμής, μια απόπλυση μπορεί να ενεργοποιηθεί και με μια εφαρμογή Geberit.

Αυτόματη απελευθέρωση πλύσης

Η αυτόματη πλύση ενεργοποιείται αυτόματα μετά την απομάκρυνση από το WC.

- Απομακρυνθείτε από τη γωνία ανίχνευσης χρήστη.



Η αυτόματη ενεργοποίηση απόπλυσης είναι εργοστασιακά ρυθμισμένη. Μπορεί να απενεργοποιηθεί ανά πάσα στιγμή με μια εφαρμογή Geberit.

Αντιμετώπιση βλαβών

Τα παρακάτω μέτρα για την αντιμετώπιση βλαβών μπορούν να εκτελούνται από τον φορέα εκμετάλλευσης:

- Καθαρισμός πλακιδίου ενεργοποίησης
- Αντικατάσταση μπαταριών

Αυτά τα μέτρα περιγράφονται στο εγχειρίδιο λειτουργίας 970.766.00.0.

Βλάβη	Αιτία	Επιδιόρθωση
Εσφαλμένες αποπλύσεις (πολύ νωρίς, πολύ αργά, αθέλητα)	Μάτι αισθητήρα λερωμένο ή υγρό	▶ Καθαρίστε ή στεγνώστε το πλακίδιο ενεργοποίησης. → Βλέπε εγχειρίδιο λειτουργίας 970.766.00.0.
	Μάτι αισθητήρα γρατζουνισμένο	▶ Αντικαταστήστε το πλακίδιο ενεργοποίησης.
Κατά την απομάκρυνση από το WC εκτελείται απόπλυση χωρίς χειροκίνητη ενεργοποίηση.	Αυτόματη απόπλυση ενεργή	▶ Απενεργοποιήστε την αυτόματη απόπλυση.
Τρέχει συνεχώς νερό στην κεραμική λεκάνη WC.	Σφάλμα λογισμικού	▶ Διακόψτε την παροχή τάσης (ασφάλεια της κατοικίας) για 10 δευτερόλεπτα. ▶ Επανεκκινήστε τη μονάδα ελέγχου WC με την εφαρμογή Geberit.
	Η φλάντζα της καμπάνας ανυψωτικού στο καζανάκι είναι ελαττωματική	▶ Αντικαταστήστε τη φλάντζα.
	Ελαττωματική βαλβίδα πλήρωσης στο καζανάκι	▶ Αντικαταστήστε τη βαλβίδα πλήρωσης.
Μη ικανοποιητική απόπλυση της κεραμικής λεκάνης WC.	Λάθος ρυθμισμένη ποσότητα απόπλυσης	▶ Ρυθμίστε την πλήρη και μερική ποσότητα στη βαλβίδα απόπλυσης. ▶ Ρυθμίστε τη μερική ποσότητα με το χειριστήριο επισκευών Geberit. ▶ Ρυθμίστε την πλήρη ποσότητα με την εφαρμογή Geberit.
	Άλατα στην κεραμική λεκάνη WC	▶ Αφαιρέστε τα άλατα της τουαλέτας.
Η απόπλυση δεν μπορεί να ενεργοποιηθεί.	Διακοπή ρεύματος	▶ Ελέγξτε την παροχή τάσης (ασφάλεια κατοικίας).
Η απόπλυση δεν μπορεί να ενεργοποιηθεί. Η ενδεικτική λυχνία στο μάτι αισθητήρα αναβοσβήνει, όταν ένας χρήστης βρίσκεται στη γωνία ανίχνευσης χρήστη.	Χωρητικότητα μπαταρίας χαμηλή	▶ Αντικαταστήστε τις μπαταρίες. → Βλέπε εγχειρίδιο λειτουργίας 970.766.00.0.
Η απόπλυση δεν μπορεί να ενεργοποιηθεί. Η ενδεικτική λυχνία στο μάτι αισθητήρα ανάβει, όταν ένας χρήστης βρίσκεται στη γωνία ανίχνευσης χρήστη.	Μπαταρίες άδειες	▶ Αντικαταστήστε τις μπαταρίες. → Βλέπε εγχειρίδιο λειτουργίας 970.766.00.0.

Βλάβη	Αιτία	Επιδιόρθωση
Η απόπλυση δεν μπορεί να ενεργοποιηθεί. Η ενδεικτική λυχνία στο μάτι του αισθητήρα αναβοσβήνει γρήγορα.	Το φινις της διάταξης ανύψωσης δεν είναι σωστά συνδεδεμένο	► Ελέγξτε τη σύνδεση καλωδίου μεταξύ του ανυψωτικού μηχανισμού και της μονάδας ελέγχου απόπλυσης ουρητηρίου.
	Διάταξη ανύψωσης ελαττωματική	► Αντικαταστήστε τη διάταξη ανύψωσης.

2 / 2

Επισκευή

Δομή κεφαλαίου Επισκευή

Οι οδηγίες που δίνονται σε αυτό το κεφάλαιο πρέπει να εκτελεστούν μαζί με τις αντίστοιχες ακολουθίες εικόνων στο παράρτημα. Στις οδηγίες γίνεται παραπομπή στην αντίστοιχη ακολουθία εικόνων.

Επισκευή από τον φορέα εκμετάλλευσης

Οι παρακάτω εργασίες επισκευής και ρυθμίσεις μπορούν να εκτελούνται από το φορέα εκμετάλλευσης. → Βλέπε εγχειρίδιο λειτουργίας 970.766.00.0.

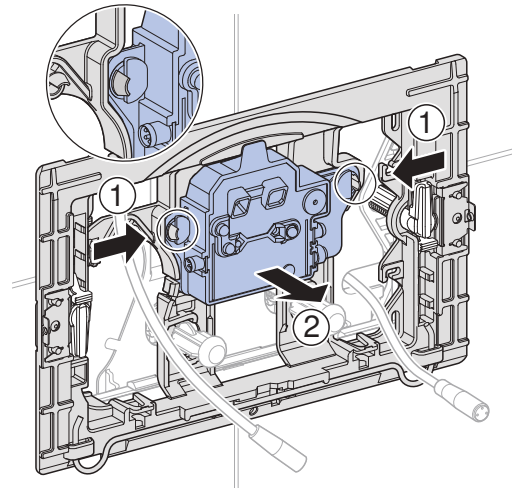
- Καθαρισμός πλακέτας
- Αντικατάσταση μπαταριών

Επισκευή από ειδικευμένο τεχνικό

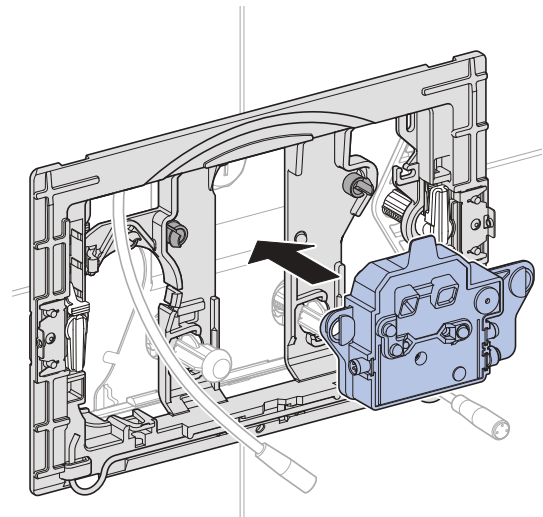
Οι εργασίες επισκευής στα παρακάτω κεφάλαια επιτρέπεται να εκτελούνται μόνο από ειδικευμένο τεχνικό.

Αντικατάσταση συστήματος ελέγχου

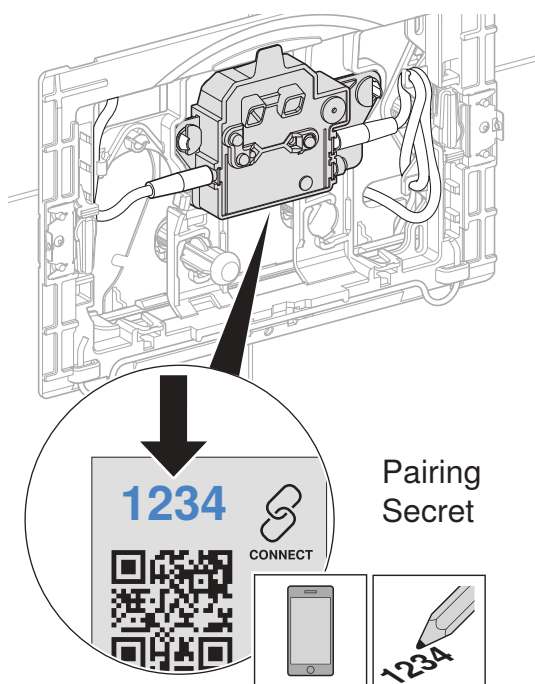
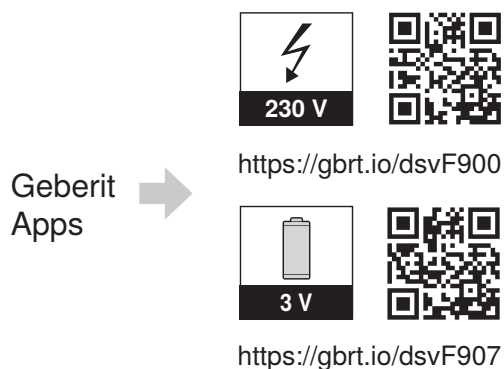
- 1 Αποσυναρμολογήστε την πλακέτα και αποσυνδέστε το καλώδιο. → Βλέπε αλληλουχία εικόνων **1**, σελίδα 632.
- 2 Αφαιρέστε τη μονάδα ελέγχου απόπλυσης ουρητηρίου και δώστε την για ανακύκλωση.



- 3 Τοποθετήστε τη νέα μονάδα ελέγχου απόπλυσης ουρητηρίου.



- 4** Εάν είναι απαραίτητο, εγκαταστήστε την εφαρμογή Geberit και σημειώστε το Pairing Secret της μονάδας ελέγχου απόπλυσης ουρητηρίου.



- 5** Συνδέστε και τα δύο καλώδια και τοποθετήστε την πλακέτα. → Βλέπε αλληλουχία εικόνων **3**, σελίδα 635.
- 6** Ελέγξτε τη λειτουργία. → Βλέπε "Χειροκίνητη απελευθέρωση πλύσης", σελίδα 515.
- 7** Εάν είναι απαραίτητο, πραγματοποιήστε ρυθμίσεις με την εφαρμογή Geberit.

Αντικατάσταση διάταξης ανύψωσης

- 1** Αποσυναρμολογήστε την πλακέτα και αποσυνδέστε το καλώδιο. → Βλέπε αλληλουχία εικόνων **1**, σελίδα 632.
- 2** Αποσυναρμολογήστε το πλαίσιο στήριξης και την προστατευτική πλάκα. → Βλέπε αλληλουχία εικόνων **2**, σελίδα 632.
- 3** Αφαιρέστε ανυψωτικό μηχανισμό και δώστε τον για ανακύκλωση.
- 4** Τοποθετήστε την καινούργια διάταξη ανύψωσης.
- 5** Συναρμολογήστε την προστατευτική πλάκα και το πλαίσιο στήριξης.
- 6** Συνδέστε και τα δύο καλώδια και τοποθετήστε την πλακέτα. → Βλέπε αλληλουχία εικόνων **3**, σελίδα 635.
- 7** Ελέγξτε τη λειτουργία. → Βλέπε "Χειροκίνητη απελευθέρωση πλύσης", σελίδα 515.

Φροντίδα και καθαρισμός

ΠΡΟΣΟΧΗ

Ζημιές στην επιφάνεια από σκληρά μέσα καθαρισμού και μέσα καθαρισμού με τριβή

- ▶ Μην χρησιμοποιείτε χλωριούχα, όξινα, λειαντικά ή διαβρωτικά μέσα καθαρισμού.

i Για τον καθαρισμό η Geberit συνιστά το σετ καθαρισμού Geberit AquaClean (κωδικός 242.547.00.1).

Για τον καθαρισμό του πλακιδίου ενεργοποίησης μπορεί να κατασταλεί για μερικά λεπτά η ενεργοποίηση απόπλυσης με μια εφαρμογή Geberit.

- 1** Καθαρίστε τις επιφάνειες με ένα μαλακό ύφασμα και ένα ρευστό, ήπιο μέσο καθαρισμού.
- 2** Σκουπίστε τις επιφάνειες με ένα μαλακό ύφασμα για να στεγνώσει.

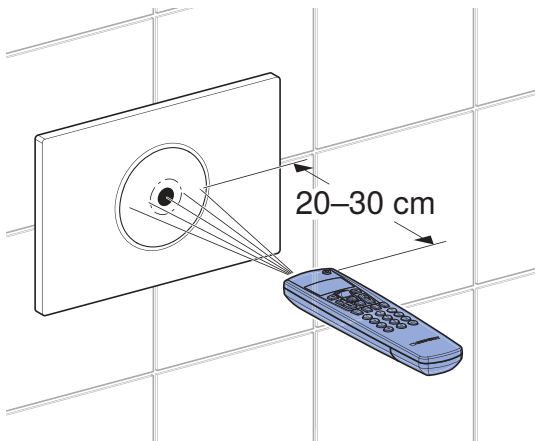
Πραγματοποίηση ρυθμίσεων

Αυτές οι ρυθμίσεις πρέπει να πραγματοποιούνται κατά την έναρξη λειτουργίας από ειδικευμένο τεχνικό.

Όλες οι λειτουργίες και οι ρυθμίσεις μπορούν να πραγματοποιηθούν είτε με την εφαρμογή Geberit είτε με το χειριστήριο επισκευών Geberit. Δεν μπορούν να πραγματοποιηθούν χειροκίνητες ρυθμίσεις μέσω ανιχνευτή υπερύθρων.

Ρυθμίσεις με το χειριστήριο επισκευών Geberit

Η διεπαφή υπερύθρων για την επικοινωνία με το χειριστήριο επισκευών Geberit βρίσκεται στο κέντρο της πλακέτας. Για να πραγματοποιήσετε ρυθμίσεις, το χειριστήριο επισκευών Geberit πρέπει να είναι στραμμένο προς τη διεπαφή υπερύθρων σε απόσταση 20 έως 30 cm και ρυθμισμένο στην αμφίδρομη κατάσταση λειτουργίας.



Εικόνα 2: Χειρισμός με το χειριστήριο επισκευών Geberit

Με το χειριστήριο επισκευών Geberit έχετε στη διάθεσή σας τις ακόλουθες λειτουργίες και ρυθμίσεις:

- Χειρισμός:
 - Απόπλυση: Ενεργοποίηση απόπλυσης πλήρους ή μερικής ποσότητας
 - Καθαρισμός: Καταστολή της ενεργοποίησης απόπλυσης για μερικά λεπτά
- Ρύθμιση παραμέτρων και λειτουργιών → βλέπε πίνακα 1: "Ρυθμίσεις"
- Εμφάνιση πληροφοριών συσκευής → βλέπε πίνακα 2: "Πληροφορίες"
- Εμφάνιση στατιστικών τιμών για χρήση βλέπε πίνακα 2: "Πληροφορίες"

Στον παρακάτω πίνακα, οι αριθμοί και οι όροι στη στήλη "Τρόπος λειτουργίας" αντιστοιχούν στην ένδειξη που εμφανίζεται στο χειριστήριο επισκευών Geberit. Περισσότερες πληροφορίες σχετικά θα βρείτε στο εγχειρίδιο οδηγιών χειρισμού του χειριστηρίου επισκευών Geberit.

Πίνακας 1: Ρυθμίσεις

Τρόπος λειτουργίας [EN] [DE]	Περιγραφή	Χρήση	Τιμή	Εργοστασιακή ρύθμιση
Εντολές				
20 [FullFlush] [VollMenge]	Ενεργοποίηση απόπλυσης πλήρους ποσότητας Ενεργοποιεί μια απόπλυση πλήρους ποσότητας.	• Για το τεστ λειτουργιών της διάταξης ανύψωσης	Έναρξη = <OK>	–

Τρόπος λειτουργίας [EN] [DE]	Περιγραφή	Χρήση	Τιμή	Εργοστασιακή ρύθμιση
21 [PartFlush] [TeilMenge]	Ενεργοποίηση απόπλυσης μερικής ποσότητας Ενεργοποιεί μια απόπλυση μερικής ποσότητας.	<ul style="list-style-type: none"> Για το τεστ λειτουργιών της διάταξης ανύψωσης 	Έναρξη = <OK>	–
22 [RangeTest] [TestErfas]	Έλεγχος γωνίας ανίχνευσης Μόλις ένα αντικείμενο βρεθεί σε γωνία ανίχνευσης, η κόκκινη ενδεικτική λυχνία ανάβει στο μάτι αισθητήρα. Δεν ενεργοποιείται απόπλυση. Μετά από 10 λεπτά απενεργοποιείται αυτόματα η λειτουργία. Ο ενεργός αισθητήρας για τη γωνία ανίχνευσης επιλέγεται μέσω του τρόπου λειτουργίας 47.	<ul style="list-style-type: none"> Για έλεγχο της ανίχνευσης χρήση 	Έναρξη = <OK>	–
23 [CleanMode] [Reinigung]	Ενεργοποίηση λειτουργίας καθαρισμού Η ενεργοποίηση της απόπλυσης καταστέλλεται για τη διάρκεια του [χρόνου καθαρισμού] (τρόπος λειτουργίας 42). Η ενδεικτική λυχνία στο μάτι του αισθητήρα ανάβει ανά 3 δευτερόλεπτα. Η λειτουργία διακόπτεται σε νέα σύνδεση με το χειριστήριο επισκευών Geberit.	<ul style="list-style-type: none"> Για καθαρισμό της πλακέτας και του WC χωρίς να τρέχει νερό 	Έναρξη = <OK>	–
24 [BlocFlush] [Blockiere]	Μπλοκάρισμα της απόπλυσης Η απελευθέρωση πλύσης μπλοκάρεται για 10 ώρες. Η λειτουργία διακόπτεται σε περίπτωση νέας σύνδεσης με το χειριστήριο επισκευών Geberit. Μετά από 10 ώρες η λειτουργία απενεργοποιείται αυτόματα.	<ul style="list-style-type: none"> Για εκτέλεση εργασιών συντήρησης 	Έναρξη = <OK>	–
25 [FactorySet] [Werkeinst]	Εργοστασιακή ρύθμιση Όλες οι λειτουργίες επαναφέρονται στις εργοστασιακές ρυθμίσεις.	<ul style="list-style-type: none"> Σε περίπτωση διαταραχών λειτουργίας 	Έναρξη = <OK> Επιβεβαίωση = <R>, <OK>	–
Προγράμματα				
30 [AutFlshEn] [AutFlshEn]	Ενεργοποίηση αυτόματης απόπλυσης Κατά την απομάκρυνση από το WC ενεργοποιείται αυτόματα απόπλυση. Δεν απαιτείται πλέον χειροκίνητη ενεργοποίηση απόπλυσης.	<ul style="list-style-type: none"> Για λόγους υγιεινής, δεν χρειάζεται να αγγίζετε την πλακέτα. 	Ενεργό = <ON> Ανενεργό = <OFF>	On
31 [ManFlshEn] [FreiManSp]	Ενεργοποίηση χειροκίνητης απόπλυσης Προσεγγίζοντας με το χέρι κοντά στον ανιχνευτή υπερύθρων, μπορεί να ενεργοποιηθεί χειροκίνητα πρόωρη απόπλυση.	–	Ενεργό = <ON> Ανενεργό = <OFF>	On

Τρόπος λειτουργίας [EN] [DE]	Περιγραφή	Χρήση	Τιμή	Εργοστασιακή ρύθμιση
32 [PowOnFlsh] [NetzEinSp]	Ενεργοποίηση απόπλυσης επανα-λειτουργίας Μια διαδικασία απόπλυσης ενεργοποιείται μετά από την ενεργοποίηση της τάσης δικτύου.	<ul style="list-style-type: none"> Σε κεντρική ενεργοποίηση απόπλυσης Σε επιβεβαίωση λειτουργίας 	Ενεργό = <ON> Ανενεργό = <OFF>	Off
33 [PreFlush] [Vorspüling]	Ενεργοποίηση πρόπλυσης Όταν ανιχνεύεται χρήστης, ενεργοποιείται μια απόπλυση μερικής ποσότητας.	<ul style="list-style-type: none"> Υγραίνει την κεραμική λεκάνη WC πριν τη χρήση για την αποφυγή εναποθέσεων 	Ενεργό = <ON> Ανενεργό = <OFF>	Off
34 [IntFlushM] [IntFlushM]	Ενεργοποίηση αυτόματης προρυθμισμένης λειτουργίας πλύσεων <ul style="list-style-type: none"> Ελεγχόμενο από τον χρήστη: Η απόπλυση ενεργοποιείται μετά την εκπνοή του [χρόνου που μεσολαβεί μέχρι την επόμενη πλύση] (τρόπος λειτουργίας 41), ενώ σε κάθε χρήση γίνεται επανεκκίνηση του χρόνου που μεσολαβεί μέχρι την επόμενη πλύση. Ο χρόνος πλύσης καθορίζεται από την τιμή [χρόνος πλύσης] (τρόπος λειτουργίας 46). Ελεγχόμενο με βάση το χρονικό διάστημα: Μια απόπλυση ενεργοποιείται μετά την εκπνοή του [χρόνου που μεσολαβεί μέχρι την επόμενη πλύση] (τρόπος λειτουργίας 41), ανεξάρτητα από τις χρήσεις. Ο χρόνος πλύσης καθορίζεται από την τιμή [χρόνος πλύσης] (τρόπος λειτουργίας 46). Διαφορική πλύση: Μια απόπλυση ενεργοποιείται μετά την εκπνοή του [χρόνου που μεσολαβεί μέχρι την επόμενη πλύση] (τρόπος λειτουργίας 41), ανεξάρτητα από τις χρήσεις. Εάν οι αποπλύσεις έχουν ήδη πραγματοποιηθεί εντός του [διαστήματος πλύσης], ξεπλένεται μόνο η διαφορά στο [χρόνο πλύσης] (τρόπος λειτουργίας 46). 	<ul style="list-style-type: none"> Για συμπληρωματική πλήρωση της παγίδας οσμών σε μικρή συχνότητα χρήσης Για την έκπλυση στάσιμου νερού σε αγωγό (λειτουργία υγιεινής, αποτροπή στασιμότητας) 	[0] = ανενεργό [1] = ελεγχόμενο από τον χρήστη [2] = ελεγχόμενο με βάση το χρονικό διάστημα [3] = διαφορική πλύση	[1]

Τρόπος λειτουργίας [EN] [DE]	Περιγραφή	Χρήση	Τιμή	Εργοστασιακή ρύθμιση
Παράμετροι				
40 [FishTime] [Spülzeit]	<p>Sigma 12 cm: Χρόνος πλύσης πλήρους ποσότητας</p> <p>Sigma 8 cm: Χρόνος πλύσης μερικής ποσότητας</p> <p>Η ποσότητα απόπλυσης προσαρμόζεται κατά τη διάρκεια του χρόνου πλύσης. (Οι αναφερόμενες ποσότητες απόπλυσης είναι ενδεικτικές τιμές και εξαρτώνται από την κεραμική λεκάνη WC.)</p>	<ul style="list-style-type: none"> Βέλτιστη απόπλυση της κεραμικής λεκάνης WC 	<p>Sigma 12 cm: Πλήρης ποσότητα [0] = 4,5 l [1] = 5 l [2] = 5,5 l [3] = 6 l [4] = 6,5 l [5] = 7 l</p> <p>Sigma 8 cm: Μερική ποσότητα [0] = 2,5 l [1] = 3 l [2] = 3,5 l [3] = 4 l [4] = 4,5 l</p>	[2]
41 [IntervalT] [IntervalZ]	<p>Χρόνος που μεσολαβεί μέχρι την επόμενη πλύση για αυτόματη προρυθμισμένη λειτουργία πλύσεων</p> <p>Η λειτουργία της αυτόματης προρυθμισμένης λειτουργίας πλύσεων καθορίζεται μέσω του τρόπου λειτουργίας 34.</p>	–	1–168 h	24 h
42 [CleanTime] [ReiniZeit]	<p>Χρόνος καθαρισμού</p> <p>Καθορίζει τη διάρκεια για την οποία καταστέλλεται η απόπλυση, όταν εκκινείται ο τρόπος λειτουργίας 23 [CleanMode] [Reinigung].</p>	–	1–20 λεπτά	10 min
43 [DetectRng] [ErfassDis]	<p>Μέγεθος της κεραμικής λεκάνης WC</p> <p>Το μέγεθος της κεραμικής λεκάνης WC σχετίζεται με την αναγνώριση του καθιστού χρήστη.</p>	–	[0] = κοντά [1] = μέτρια [2] = μακριά	[1]
44 [DetectT] [VerweilZ]	<p>Χρόνος παραμονής</p> <p>Για να ανιχνευθεί κανείς ως όρθιος ή καθιστός χρήστης, ορίζεται ο ελάχιστος χρόνος ανίχνευσης στη γωνία ανίχνευσης χρήστη. Ο χρόνος ανίχνευσης ισχύει μόνο όταν είναι ενεργοποιημένη η αυτόματη ενεργοποίηση απόπλυσης.</p>	<ul style="list-style-type: none"> Παρεμπόδιση αποπλύσεων σε περίπτωση ακούσιας εισόδου ενός ατόμου στη γωνία ανίχνευσης χρήστη 	1–60 δευτερόλεπτα	7 δευτερόλεπτα

Τρόπος λειτουργίας [EN] [DE]	Περιγραφή	Χρήση	Τιμή	Εργοστασιακή ρύθμιση
45 [DelayTime] [Spülverzö]	Καθυστέρηση πλύσης Αφού περάσει η ρυθμισμένη διάρκεια μετά την εγκατάλειψη της γωνίας ανίχνευσης χρήστη, αναμένεται ο καθορισμένος χρόνος έως ότου ενεργοποιηθεί μια απόπλυση. Η καθυστέρηση απόπλυσης ισχύει μόνο όταν είναι ενεργοποιημένη η αυτόματη ενεργοποίηση απόπλυσης.	–	1–15 δευτερόλεπτα	3 δευτερόλεπτα
46 [HygFishT] [HygFishT]	Χρόνος πλύσης για αυτόματη προρυθμισμένη λειτουργία πλύσεων Η λειτουργία της αυτόματης προρυθμισμένης λειτουργίας πλύσεων καθορίζεται μέσω του τρόπου λειτουργίας 34.	–	1–200 δευτερόλεπτα	5 δευτερόλεπτα
47 [SensorSel] [SensorSel]	Αισθητήρας γωνίας ανίχνευσης Με τη λειτουργία [Έλεγχος γωνίας ανίχνευσης] (τρόπος λειτουργίας 22), μπορεί να ελεγχθεί η γωνία ανίχνευσης των αισθητήρων. Ο ενεργός αισθητήρας επιλέγεται εδώ. <ul style="list-style-type: none"> Ανίχνευση χρήστη: Ενεργοποιείται ο αισθητήρας της γωνίας ανίχνευσης χρήστη. Ενδεικτική λυχνία ανάβει=Ανιχνεύθηκε χρήστης. Χειροκίνητη ενεργοποίηση απόπλυσης: Ενεργοποιείται ο αισθητήρας για τη γωνία ανίχνευσης χειροκίνητης ενεργοποίησης απόπλυσης. Ενδεικτική λυχνία ανάβει=Ανιχνεύθηκε χέρι. Γωνία ανίχνευσης αναγνώρισης παρουσίας: Ενεργοποιείται ο αισθητήρας για τη γωνία ανίχνευσης αναγνώρισης παρουσίας. Ενδεικτική λυχνία ανάβει=Ο χρήστης κινείται στη γωνία ανίχνευσης. 	<ul style="list-style-type: none"> Για έλεγχο της ανίχνευσης χρήστη 	[0] = ανίχνευση χρήστη [1] = χειροκίνητη ενεργοποίηση απόπλυσης [2] = γωνία ανίχνευσης αναγνώρισης παρουσίας	[0]

Πίνακας 2: Πληροφορίες

Τρόπος λειτουργίας [EN] [DE]	Περιγραφή
Μετρητές	
50 [Days?] [SumBetrT?]	Συνολικός αριθμός ημερών λειτουργίας Δείχνει τον αριθμό των ημερών λειτουργίας από την έναρξη της λειτουργίας.
51 [Uses?] [SumBenut?]	Συνολικός αριθμός χρήσεων Δείχνει τον αριθμό των χρήσεων από την έναρξη της λειτουργίας.
52 [Flushes?] [SumSpül?]	Συνολικός αριθμός αποπλύσεων Δείχνει τον αριθμό αποπλύσεων από την έναρξη της λειτουργίας.
53 [AutFlush?] [SumAutSp?]	Συνολικός αριθμός αυτόματων αποπλύσεων Δείχνει τον αριθμό των αυτόματων αποπλύσεων από την έναρξη της λειτουργίας.
54 [ManFlush?] [SumManSp?]	Συνολικός αριθμός χειροκίνητων αποπλύσεων Δείχνει τον αριθμό των χειροκίνητων αποπλύσεων από την έναρξη της λειτουργίας.
55 [FullFlsh?] [SumVollM?]	Συνολικός αριθμός χειροκίνητων αποπλύσεων πλήρους ποσότητας Δείχνει τον αριθμό των αποπλύσεων πλήρους ποσότητας από την έναρξη της λειτουργίας.
56 [PartFlsh?] [SumTeilM?]	Συνολικός αριθμός χειροκίνητων αποπλύσεων μερικής ποσότητας Δείχνει τον αριθμό των αποπλύσεων μερικής ποσότητας από την έναρξη της λειτουργίας.
57 [IntFlush?] [SumIntSp?]	Συνολικός αριθμός αυτόματων προρυθμισμένων λειτουργιών πλύσεων Δείχνει τον αριθμό των αυτόματων προρυθμισμένων λειτουργιών πλύσεων από την προμήθεια του εξοπλισμού.
Πληροφορίες συσκευής	
60 [TypeNo] [Modell-Nr]	Κωδικός Δείχνει τον κωδικό της μονάδας ελέγχου απόπλυσης ουρητηρίου. Παράδειγμα: [242251001] = 242.251.00.1
61 [SWVersion] [SWVersion]	Έκδοση υλικολογισμικού Δείχνει την έκδοση υλικολογισμικού της μονάδας ελέγχου απόπλυσης ουρητηρίου. Παράδειγμα: [0312] = Έκδοση 3.12
62 [SerialNo] [Serien-Nr]	Σειριακός αριθμός Δείχνει το σειριακό αριθμό του συστήματος ελέγχου.
63 [ManufDate] [ProdDatum]	Ημερομηνία παραγωγής Δείχνει την ημερομηνία παραγωγής της μονάδας ελέγχου απόπλυσης ουρητηρίου. Παράδειγμα: [1520] = Εβδομάδα 15, 2020

Τρόπος λειτουργίας [EN] [DE]	Περιγραφή
64 [TypePower] [Netz/Batt]	Τύπος τροφοδοσίας Δείχνει τον τύπο τροφοδοσίας (λειτουργία με ρεύμα ή μπαταρία). Παράδειγμα: [0] = μπαταρία/[1] = λειτουργία με ρεύμα
65 [Battery%] [Batterie%]	Μπαταρία Δείχνει τη χωρητικότητα μπαταρίας. Παράδειγμα: [73] %

2 / 2

Ρυθμίσεις με την εφαρμογή Geberit

Μετά τη σύνδεση μιας εφαρμογής Geberit με τη συσκευή, είναι διαθέσιμες οι παρακάτω λειτουργίες και ρυθμίσεις:

- Χειρισμός:
 - Απόπλυση: Ενεργοποίηση απόπλυσης πλήρους ή μερικής ποσότητας
 - Καθαρισμός: Καταστολή της ενεργοποίησης απόπλυσης για μερικά λεπτά
- Ρύθμιση παραμέτρων και λειτουργιών → βλέπε πίνακα 3: "Ρυθμίσεις"
- Εμφάνιση πληροφοριών συσκευής, όπως για παράδειγμα η χωρητικότητα μπαταρίας ή η έκδοση υλικολογισμικού βλέπε πίνακα 4: "Πληροφορία"
- Εμφάνιση στατιστικών τιμών για χρήση βλέπε πίνακα 4: "Πληροφορία"
- Εξαγωγή πληροφοριών συσκευής και στατιστικών τιμών
- Εμφάνιση μηνυμάτων σφάλματος
- Εκτέλεση ενημερώσεων υλικολογισμικού
- Αποθήκευση και μεταφορά προρυθμίσεων

Οι ρυθμίσεις μπορούν να αποθηκευτούν στην εφαρμογή Geberit ως προρυθμίσεις και να μεταφερθούν σε άλλες συσκευές ίδιου τύπου.

Πίνακας 3: Ρυθμίσεις

Τρόπος λειτουργίας	Περιγραφή	Χρήση	Τιμή	Εργοστασιακή ρύθμιση
Χειρισμός				
[Απόπλυση]	Ενεργοποιεί απόπλυση μερικής ή πλήρους ποσότητας.	• Για το τεστ λειτουργιών της διάταξης ανύψωσης	On/Off	–
[Καθαρισμός]	Η απελευθέρωση πλύσης καταστέλλεται για τον [χρόνο καθαρισμού]. Η ενδεικτική λυχνία στο μάτι του αισθητήρα ανάβει ανά 3 δευτερόλεπτα.	• Για καθαρισμό της πλακέτας και του WC χωρίς να τρέχει νερό	On/Off	–
	[Χρόνος καθαρισμού]	–	1–20 λεπτά	10 min
Όνομα και κωδικός πρόσβασης				
[Όνομα]	Για κάθε συσκευή μπορεί να εκχωρηθεί ένα όνομα.	• Για αναγνώριση της συσκευής	–	–
[Κωδικός πρόσβασης]	Για κάθε συσκευή μπορεί να εκχωρηθεί ένας κωδικός πρόσβασης.	• Για την προστασία της συσκευής από μη εξουσιοδοτημένη πρόσβαση	–	–
Εντολές				
[Μπλοκάρισμα της απόπλυσης]	Η απελευθέρωση πλύσης μπλοκάρεται για 10 ώρες. Η λειτουργία μπορεί να διακοπεί πρόωρα. Μετά από 10 ώρες η λειτουργία απενεργοποιείται αυτόματα.	• Για εκτέλεση εργασιών συντήρησης	On/Off	–

Τρόπος λειτουργίας	Περιγραφή	Χρήση	Τιμή	Εργοστασιακή ρύθμιση
Λειτουργίες				
[Αυτόματη προρυθμισμένη λειτουργία πλύσεων]	<p>Ενεργοποίηση αυτόματης προρυθμισμένης λειτουργίας πλύσεων</p> <ul style="list-style-type: none"> Ελεγχόμενο από τον χρήστη: Η απόπλυση ενεργοποιείται μετά την εκπνοή του [χρόνου που μεσολαβεί μέχρι την επόμενη πλύση], ενώ σε κάθε χρήση γίνεται επανεκκίνηση του χρόνου που μεσολαβεί μέχρι την επόμενη πλύση. Ο χρόνος πλύσης καθορίζεται από την τιμή [Χρόνος πλύσης]. Ελεγχόμενο με βάση το χρονικό διάστημα: Η απόπλυση ενεργοποιείται μετά την εκπνοή του [χρόνου που μεσολαβεί μέχρι την επόμενη πλύση], ανεξάρτητα από τις χρήσεις. Ο χρόνος πλύσης καθορίζεται από την τιμή [Χρόνος πλύσης]. Διαφορική πλύση: Η απόπλυση ενεργοποιείται μετά την εκπνοή του [χρόνου που μεσολαβεί μέχρι την επόμενη πλύση], ανεξάρτητα από τις χρήσεις. Εάν οι πλύσεις έχουν ήδη πραγματοποιηθεί εντός του [διαστήματος πλύσης,] ξεπλένεται μόνο η διαφορά στο [χρόνο πλύσης.] 	<ul style="list-style-type: none"> Για συμπληρωματική πλήρωση της παγίδας οσμών σε μικρή συχνότητα χρήσης Για την έκπλυση στάσιμου νερού σε αγωγό (λειτουργία υγιεινής, αποτροπή στασιμότητας) 	[Off], [Λειτουργία ελέγχου από τον χρήστη], [Λειτουργία ελέγχου με βάση το χρονικό διάστημα], [Διαφορική πλύση]	[Ελεγχόμενο από τον χρήστη]
	[Χρόνος πλύσης]	–	1–200 δευτερόλεπτα	5 δευτερόλεπτα
	[Χρόνος που μεσολαβεί μέχρι την επόμενη πλύση]	–	1–168 h	24 h
	[Ποσότητα απόπλυσης] Η ποσότητα απόπλυσης της αυτόματης προρυθμισμένης λειτουργίας πλύσεων υπολογίζεται από τον παραπάνω [χρόνο πλύσης] και [τις ρυθμίσεις ποσότητας απόπλυσης].	<ul style="list-style-type: none"> Εμφάνιση της ποσότητας απόπλυσης 	–	–
[Απόπλυση επαναλειτουργίας]	Μια διαδικασία απόπλυσης ενεργοποιείται μετά από την ενεργοποίηση της τάσης δικτύου.	<ul style="list-style-type: none"> Σε κεντρική ενεργοποίηση απόπλυσης Σε επιβεβαίωση λειτουργίας 	On/Off	Off
[Πρόπλυση]	Όταν ανιχνεύεται χρήστης, ενεργοποιείται μια απόπλυση μερικής ποσότητας.	<ul style="list-style-type: none"> Υγραίνει την κεραμική λεκάνη WC πριν τη χρήση για την αποφυγή εναποθέσεων 	On/Off	Off

Τρόπος λειτουργίας	Περιγραφή	Χρήση	Τιμή	Εργοστασιακή ρύθμιση
[Αυτόματη απόπλυση]	Κατά την απομάκρυνση από το WC ενεργοποιείται αυτόματα απόπλυση. Δεν απαιτείται πλέον χειροκίνητη ενεργοποίηση απόπλυσης.	<ul style="list-style-type: none"> Για λόγους υγιεινής, δεν χρειάζεται να αγγίζετε την πλακέτα. 	On/Off	On
[Χειροκίνητη απόπλυση]	Προσεγγίζοντας με το χέρι κοντά στον ανιχνευτή υπερύθρων, μπορεί να ενεργοποιηθεί χειροκίνητα πρόωρη απόπλυση.	<ul style="list-style-type: none"> Για ενεργοποίηση χειροκίνητης απόπλυσης κατά τη χρήση 	On/Off	On
[Ρύθμιση ποσότητας απόπλυσης] (για εντοιχισμένο καζανάκι Sigma 12 cm)	[Απόπλυση πλήρους ποσότητας] Μέσω αυτής της ποσότητας απόπλυσης ρυθμίζεται ο χρόνος ανοίγματος της βαλβίδας απόπλυσης για την απόπλυση πλήρους ποσότητας. Οι αναφερόμενες ποσότητες απόπλυσης είναι ενδεικτικές τιμές και εξαρτώνται από την κεραμική λεκάνη WC.	<ul style="list-style-type: none"> Βέλτιστη απόπλυση της κεραμικής λεκάνης WC Για τη λειτουργία στατιστικών στοιχείων Για να υπολογίσετε την ποσότητα απόπλυσης της αυτόματης προρυθμισμένης λειτουργίας πλύσεων 	4,5 l 5 l 5,5 l 6 l 6,5 l 7 l	6 l
	[Απόπλυση μερικής ποσότητας (στατιστικά στοιχεία)] Για τον υπολογισμό της κατανάλωσης νερού, πρέπει να προσδιορίζεται η ποσότητα απόπλυσης στην απόπλυση μερικής ποσότητας. Η ποσότητα απόπλυσης στην απόπλυση μερικής ποσότητας μπορεί να ρυθμιστεί στη βαλβίδα απόπλυσης.	<ul style="list-style-type: none"> Για τη λειτουργία στατιστικών στοιχείων Για να υπολογίσετε την ποσότητα απόπλυσης της αυτόματης προρυθμισμένης λειτουργίας πλύσεων 	1–5 l	2,5 l
	[Πίεση ροής (στατιστικά στοιχεία)] Για τον υπολογισμό της κατανάλωσης νερού, η πίεση ροής πρέπει να καθορίζεται στη γραμμή τροφοδοσίας.	<ul style="list-style-type: none"> Για τη λειτουργία στατιστικών στοιχείων Για να υπολογίσετε την ποσότητα απόπλυσης της αυτόματης προρυθμισμένης λειτουργίας πλύσεων 	0,5–10 bar	3 bar

Τρόπος λειτουργίας	Περιγραφή	Χρήση	Τιμή	Εργοστασιακή ρύθμιση
[Ρύθμιση ποσότητας απόπλυσης] (για εντοιχισμένο καζανάκι Sigma 8 cm)	[Απόπλυση πλήρους ποσότητας (στατιστικά στοιχεία)] Για τον υπολογισμό της κατανάλωσης νερού, πρέπει να προσδιορίζεται η ποσότητα απόπλυσης στην απόπλυση πλήρους ποσότητας. Η ποσότητα απόπλυσης στην απόπλυση πλήρους ποσότητας μπορεί να ρυθμιστεί στη βαλβίδα απόπλυσης.	<ul style="list-style-type: none"> Για τη λειτουργία στατιστικών στοιχείων Για να υπολογίσετε την ποσότητα απόπλυσης της αυτόματης προρυθμισμένης λειτουργίας πλύσεων 	1–8 l	6 l
	[Απόπλυση μερικής ποσότητας] Μέσω αυτής της ποσότητας απόπλυσης ρυθμίζεται ο χρόνος ανοίγματος της βαλβίδας απόπλυσης για την απόπλυση μερικής ποσότητας. Οι αναφερόμενες ποσότητες απόπλυσης είναι ενδεικτικές τιμές και εξαρτώνται από την κεραμική λεκάνη WC.	<ul style="list-style-type: none"> Βέλτιστη απόπλυση της κεραμικής λεκάνης WC Για τη λειτουργία στατιστικών στοιχείων Για να υπολογίσετε την ποσότητα απόπλυσης της αυτόματης προρυθμισμένης λειτουργίας πλύσεων 	2,5 l 3 l 3,5 l 4 l 4,5 l	3,5 l
	[Πίεση ροής (στατιστικά στοιχεία)] Για τον υπολογισμό της κατανάλωσης νερού, η πίεση ροής πρέπει να καθορίζεται στη γραμμή τροφοδοσίας.	<ul style="list-style-type: none"> Για τη λειτουργία στατιστικών στοιχείων Για να υπολογίσετε την ποσότητα απόπλυσης της αυτόματης προρυθμισμένης λειτουργίας πλύσεων 	0,5–10 bar	5 bar
[Καθυστέρηση πλύσης]	Αφού περάσει η ρυθμισμένη διάρκεια μετά την εγκατάλειψη της γωνίας ανίχνευσης χρήστη, αναμένεται ο καθορισμένος χρόνος έως ότου ενεργοποιηθεί μια απόπλυση. Η καθυστέρηση απόπλυσης ισχύει μόνο όταν είναι ενεργοποιημένη η αυτόματη ενεργοποίηση απόπλυσης.	–	1–15 δευτερόλεπτα	3 δευτερόλεπτα
[Χρόνος ανίχνευσης]	Για να ανιχνευθεί κανείς ως όρθιος ή καθιστός χρήστης, ορίζεται ο ελάχιστος χρόνος ανίχνευσης στη γωνία ανίχνευσης χρήστη. Ο χρόνος ανίχνευσης ισχύει μόνο όταν είναι ενεργοποιημένη η αυτόματη ενεργοποίηση απόπλυσης.	<ul style="list-style-type: none"> Παρεμπόδιση αποπλύσεων σε περίπτωση ακούσιας εισόδου ενός ατόμου στη γωνία ανίχνευσης χρήστη 	1–60 δευτερόλεπτα	7 δευτερόλεπτα

Τρόπος λειτουργίας	Περιγραφή	Χρήση	Τιμή	Εργοστασιακή ρύθμιση
[Γωνία ανίχνευσης]	<p>Μόλις ένα αντικείμενο βρεθεί σε γωνία ανίχνευσης, η κόκκινη ενδεικτική λυχνία ανάβει στο μάτι αισθητήρα. Δεν ενεργοποιείται απόπλυση. Μετά από 10 λεπτά απενεργοποιείται αυτόματα η λειτουργία.</p> <ul style="list-style-type: none"> Ανίχνευση χρήστη: Ενεργοποιείται ο αισθητήρας της γωνίας ανίχνευσης χρήστη. Η ενδεικτική λυχνία ανάβει και η εφαρμογή γίνεται πράσινη = Ανιχνεύθηκε χρήστης. Χειροκίνητη ενεργοποίηση απόπλυσης: Ενεργοποιείται ο αισθητήρας για τη γωνία ανίχνευσης χειροκίνητης ενεργοποίησης απόπλυσης. Η ενδεικτική λυχνία ανάβει και η εφαρμογή γίνεται πράσινη = Ανιχνεύθηκε χέρι. Γωνία ανίχνευσης αναγνώρισης παρουσίας: Ενεργοποιείται ο αισθητήρας για τη γωνία ανίχνευσης αναγνώρισης παρουσίας. Η ενδεικτική λυχνία ανάβει και η εφαρμογή γίνεται πράσινη = Ο χρήστης μετακινείται στην γωνία ανίχνευσης. 	<ul style="list-style-type: none"> Για έλεγχο της ανίχνευσης χρήστη 	[Ανίχνευση χρήστη], [χειροκίνητη ενεργοποίηση έκπλυσης], [γωνία ανίχνευσης αναγνώρισης παρουσίας]	—
	<p>Η [γωνία ανίχνευσης] της ανίχνευσης χρήστη μπορεί να προσαρμοστεί σε 3 επίπεδα.</p>	<ul style="list-style-type: none"> Για βελτιστοποίηση της γωνίας ανίχνευσης για την ανίχνευση χρήστη 	Κοντά Ενδιάμεσα Μακριά	Ενδιάμεσα
[Αποθήκευση ως προρύθμιση]	<p>Οι τρέχουσες ρυθμίσεις αποθηκεύονται στην εφαρμογή και μπορούν να μεταφερθούν με αυτόν τον τρόπο σε άλλες συσκευές ίδιου τύπου.</p>	<ul style="list-style-type: none"> Για έναρξη λειτουργίας περισσότερων συσκευών με τις ίδιες ρυθμίσεις 	—	—
[Επανεκκίνηση τερματικού]	<p>Η μονάδα ελέγχου WC επανεκκινείται.</p>	<ul style="list-style-type: none"> Για αντιμετώπιση διαταραχών λειτουργίας 	—	—
[Εργοστασιακές ρυθμίσεις]	<p>Όλες οι λειτουργίες επαναφέρονται στις εργοστασιακές ρυθμίσεις.</p>	<ul style="list-style-type: none"> Για αντιμετώπιση διαταραχών λειτουργίας 	—	—

Πίνακας 4: Πληροφορία

Τρόπος λειτουργίας εφαρμογής Geberit	Περιγραφή
Πληροφορίες	
[Κωδικός]	Δείχνει τον κωδικό της μονάδας ελέγχου WC.
[Έκδοση υλικολογισμικού]	Δείχνει την έκδοση υλικολογισμικού της μονάδας ελέγχου απόπλυσης ουρητηρίου.
[Σειριακός αριθμός]	Δείχνει το σειριακό αριθμό του συστήματος ελέγχου.
[Ημερομηνία παραγωγής]	Δείχνει την ημερομηνία παραγωγής της μονάδας ελέγχου απόπλυσης ουρητηρίου.
[Τύπος τροφοδοσίας]	Δείχνει τον τύπο τροφοδοσίας (λειτουργία με ρεύμα ή μπαταρία).
[Μπαταρία]	Δείχνει τη χωρητικότητα μπαταρίας.
Στατιστική	
[Στατιστική]	Δείχνει διάφορες πληροφορίες, όπως τον αριθμό των χρήσεων ή την κατανάλωση νερού σε ένα επιθυμητό χρονικό πλαίσιο.
Μετρητές	
[Ημέρες λειτουργίας συνολικά]	Δείχνει τον αριθμό των ημερών λειτουργίας από την έναρξη της λειτουργίας.
[Ημέρες λειτουργίας από την τελευταία ενεργοποίηση]	Δείχνει τον αριθμό των ημερών λειτουργίας από την τελευταία ενεργοποίηση.
[Χρήσεις συνολικά]	Δείχνει τον αριθμό των χρήσεων από την έναρξη της λειτουργίας.
[Χρήσεις από την τελευταία ενεργοποίηση]	Δείχνει τον αριθμό των χρήσεων από την τελευταία ενεργοποίηση.
[Αποπλύσεις συνολικά]	Δείχνει τον αριθμό αποπλύσεων από την έναρξη της λειτουργίας.
[Πλύσεις από την τελευταία ενεργοποίηση]	Δείχνει τον αριθμό των αποπλύσεων από την τελευταία ενεργοποίηση.
[Αυτόματες αποπλύσεις συνολικά]	Δείχνει τον αριθμό των αυτόματων αποπλύσεων από την έναρξη της λειτουργίας.
[Αυτόματες αποπλύσεις από την τελευταία ενεργοποίηση]	Δείχνει τον αριθμό των αυτόματων αποπλύσεων από την τελευταία ενεργοποίηση.
[Χειροκίνητες αποπλύσεις συνολικά]	Δείχνει τον αριθμό των χειροκίνητων αποπλύσεων από την έναρξη της λειτουργίας.
[Χειροκίνητες αποπλύσεις από την τελευταία ενεργοποίηση]	Δείχνει τον αριθμό των χειροκίνητων αποπλύσεων από την τελευταία ενεργοποίηση.
[Αποπλύσεις πλήρους ποσότητας συνολικά]	Δείχνει τον αριθμό των χειροκίνητων αποπλύσεων πλήρους ποσότητας από την έναρξη της λειτουργίας.
[Αποπλύσεις πλήρους ποσότητας από την τελευταία ενεργοποίηση]	Δείχνει τον αριθμό των χειροκίνητων αποπλύσεων πλήρους ποσότητας από την τελευταία ενεργοποίηση.
[Αποπλύσεις μερικής ποσότητας συνολικά]	Δείχνει τον αριθμό των χειροκίνητων αποπλύσεων μερικής ποσότητας από την έναρξη της λειτουργίας.
[Αποπλύσεις μερικής ποσότητας από την τελευταία ενεργοποίηση]	Δείχνει τον αριθμό των χειροκίνητων αποπλύσεων μερικής ποσότητας από την τελευταία ενεργοποίηση.
[Αυτόματες προρυθμισμένες λειτουργίες πλύσεων συνολικά]	Δείχνει τον αριθμό των αυτόματων προρυθμισμένων λειτουργιών πλύσεων από την προμήθεια του εξοπλισμού.
[Αυτόματες προρυθμισμένες λειτουργίες πλύσεων από την τελευταία ενεργοποίηση]	Δείχνει τον αριθμό των αυτόματων προρυθμισμένων λειτουργιών πλύσεων από την τελευταία ενεργοποίηση.

Συστατικές ουσίες

Αυτό το προϊόν συμμορφώνεται με τις απαιτήσεις της Οδηγίας 2011/65/ΕΕ (RoHS) (περιορισμός της χρήσης ορισμένων επικίνδυνων ουσιών σε είδη ηλεκτρικού και ηλεκτρονικού εξοπλισμού).

Απόρριψη αποβλήτων ηλεκτρικού και ηλεκτρονικού εξοπλισμού



Το σύμβολο του διαγεγραμμένου κάδου απορριμμάτων στους τροχούς σημαίνει ότι οι παλιές ηλεκτρικές και ηλεκτρονικές συσκευές δεν επιτρέπεται να απορρίπτονται ως οικιακά απορρίμματα, αλλά πρέπει να απορρίπτονται ξεχωριστά. Οι τελικοί χρήστες είναι νομικά υποχρεωμένοι να επιστρέφουν τις παλιές συσκευές σε δημόσιες εταιρείες απόρριψης, διανομείς ή στον Geberit για τη σωστή απόρριψη. Πολλοί διανομείς ηλεκτρικών και ηλεκτρονικών συσκευών είναι υποχρεωμένοι να παραλαμβάνουν δωρεάν τις παλιές ηλεκτρικές και ηλεκτρονικές συσκευές. Για την επιστροφή στον Geberit επικοινωνήστε με την αρμόδια εταιρεία πωλήσεων ή εξυπηρέτησης.

Οι παλιές μπαταρίες και οι παλιοί συσσωρευτές, που δεν είναι ενσωματωμένοι στις παλιές συσκευές, καθώς και οι λαμπτήρες που μπορούν να αφαιρεθούν από τις παλιές συσκευές χωρίς την πρόκληση ζημιών, πρέπει να διαχωρίζονται από τις παλιές συσκευές προτού παραδοθούν στο σημείο απόρριψης.

Εάν στην παλιά συσκευή έχουν αποθηκευτεί προσωπικά δεδομένα, οι τελικοί χρήστες είναι οι ίδιοι υπεύθυνοι για τη διαγραφή τους προτού παραδώσουν την παλιά συσκευή σε ένα σημείο απόρριψης.

Güvenlik

Bu doküman hakkında

Bu belge, şebeke elektriği ile veya pille çalışan, elektronik deşarj tetiklemeli, Sigma10 kumanda kapaklı Geberit klozet deşarj kontrolün servis ve onarım çalışmalarının usulüne uygun şekilde gerçekleştirilmesi için hazırlanmıştır.

Bu belge, bu klozet deşarj kontrolün Bluetooth® arabirimi ile bağlanması için geçerlidir. Bu klozet deşarj kontrol, tip levhasında "BAWC-04-A" ya da "BAWC-04-B" ve Geberit Connect logosu ile işaretlenmiştir.

Hedef grup

Bu ürünün bakımı ve tamiri sadece uzmanlar tarafından yapılabilir. Uzman, alanındaki eğitimine ve/veya deneyimine dayanarak ürünün kullanımı sırasında ortaya çıkabilecek riskleri fark etme ve tehlikeli durumları önleme becerisine sahip kişidir.


Amacına uygun kullanım

Elektronik deşarj tetiklemeli, pilli veya elektrikli, Sigma10 kumanda kapaklı Geberit klozet deşarj kontrol, Geberit Sigma duvar montaj kutusunda deşarj tetikleme için tasarlanmıştır.

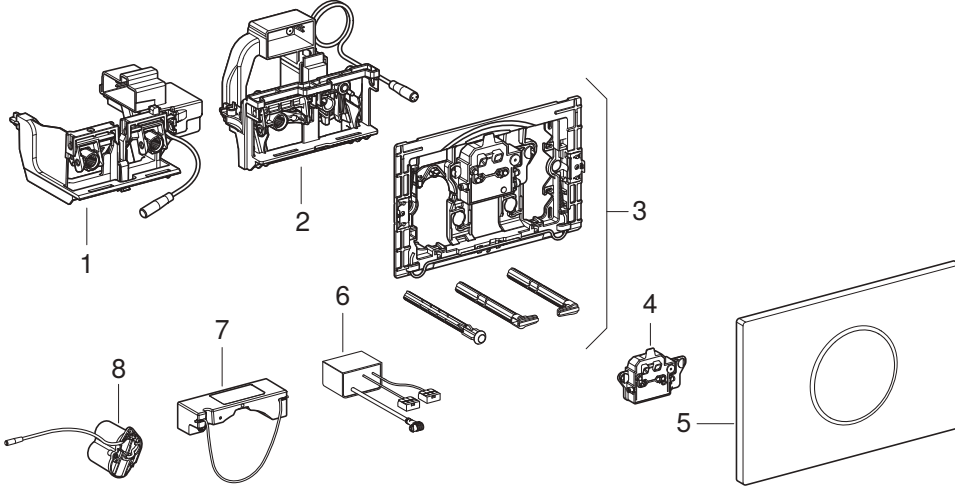
Güvenlik bilgileri

- Onarım için sadece orijinal yedek parçalar kullanın.
- Üründe değişiklik ya da ek kurulum yapmayın.

Bu kılavuzdaki uyarı kademeleri ve sembollerin genel görünümü

Uyarı kademeleri ve semboller
DİKKAT Önlenmediği takdirde maddi hasara neden olabilecek bir tehlikeyi belirtir.
 Önemli bir bilgiyi belirtir.

Yapısı



- 1 Geberit Sigma gömme rezervuar için kaldırma düzeneği 12cm
- 2 Geberit Sigma gömme rezervuar için kaldırma düzeneği 8 cm
- 3 Montaj çerçevesi
- 4 Pisuar deşarj kontrol
- 5 Geberit kumanda kapağı Sigma10
- 6 Güç ünitesi 12 V
- 7 Elektronik ve iletişim bağlantı kutusu için güç ünitesi 12 V
- 8 Pil bölmesi

Teknik veriler

	Elektrikli	Pilli ¹⁾
Nominal şebeke gerilimi	85–240 V AC	–
Şebeke frekansı	50–60 Hz	–
Pil tipi	–	LR20
Çalışma voltajı	12 V DC	3 V DC
Maksimum güç tüketimi	4 W	4 W
Stand-by konumunda güç tüketimi	0,15 W	0,15 W
Koruma türü	IP45	IP45
Algılama süresi fabrika ayarı	7 sn	7 sn
Algılama süresi ayar aralığı	1–60 sn	1–60 sn
Aralıklı deşarj süresi fabrika ayarı	5 sn	5 sn
Aralıklı deşarj süresi ayar aralığı	1–200 sn	1–200 sn
Aralıklı deşarj fabrika ayarı	24 sa	24 sa
Aralıklı deşarj ayar aralığı	1–168 sa	1–168 sa
Radyo teknoloji	Bluetooth® Low Energy ²⁾	
Frekans aralığı	2400–2483,5 MHz	
Maksimum çıkış gücü	4 dBm	

¹⁾ Pil ömrü: yaklaşık 2 yıl veya 50.000 deşarj

²⁾ Bluetooth® markası ve logoları Bluetooth SIG, Inc. mülkiyetindedir ve Geberit tarafından lisansla kullanılmaktadır.

Basitleştirilmiş AB Uygunluk Beyanı

Geberit International AG, Geberit elektrikli veya pilli çalışan elektronik deşarj tetiklemeli klozet deşarj kontrolün ve radyo sinyali ekipmanının 2014/53/AB sayılı direktife uygun olduğunu beyan eder.

AB Uygunluk Beyanı'nın tam metni aşağıdaki internet adresinde mevcuttur:

<https://doc.geberit.com/970890000.pdf>.

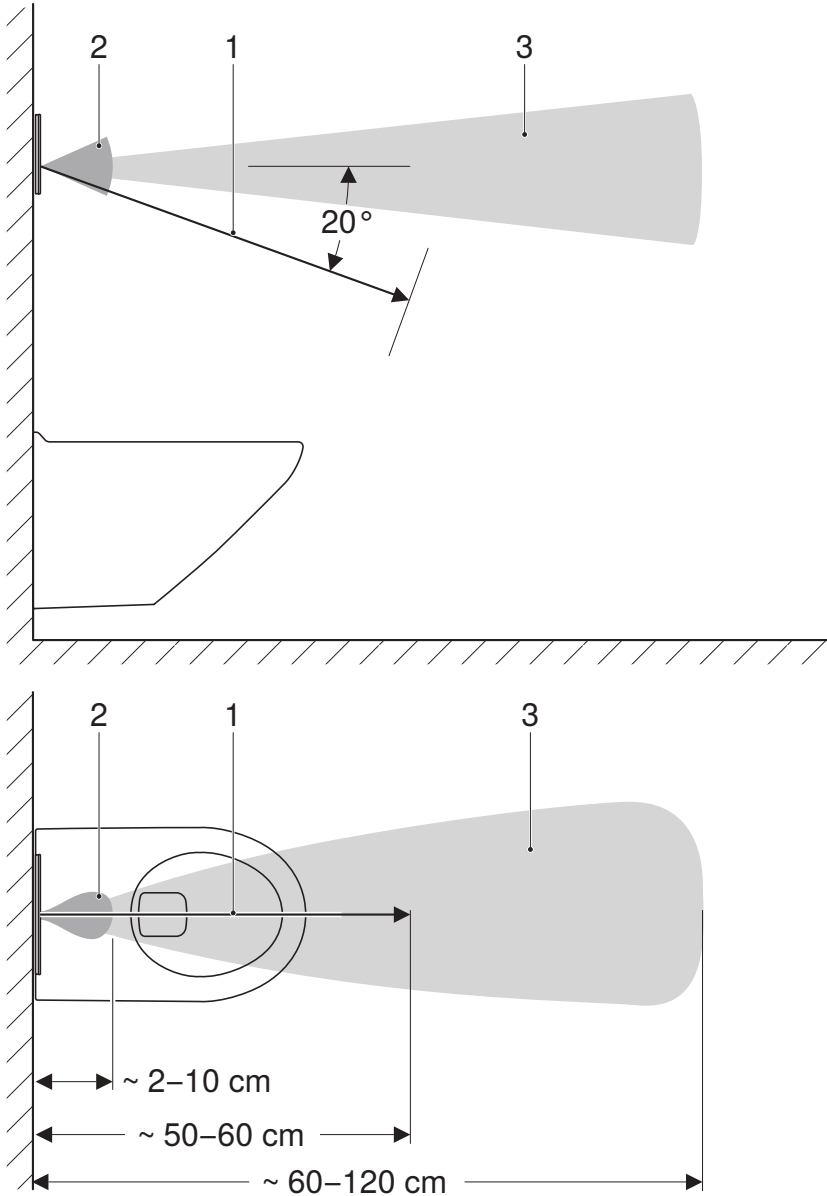
Fonksiyon prensibi

Tuvalet deşarj kontrolünün kumanda kapağının arkasında çok sayıda kızılötesi sensör bulunur. Sensörler çeşitli algılama alanlarını tarar.

Kullanıcı tanıma algılama alanı (1), bir kullanıcının tuvalet deşarj kontrolünün önünde oturur durumda mı yoksa ayakta mı bulunduğunu ölçer.

Manuel deşarj tetiklemesi algılama alanı (2) eşiği elle aşıldığında tuvalet deşarj kontrolü küçük veya büyük rezervuar suyunu tetikler. Elinizi kısa süreliğine algılama alanına tutarsanız tuvalet deşarj kontrolü büyük rezervuar suyunu tetikler. Elinizi uzun süreliğine algılama alanına tutarsanız tuvalet deşarj kontrolü küçük rezervuar suyunu tetikler.

Mevcudiyet tanıma algılama alanı (3) sadece pilli işletim sırasında etkinleşir ve enerji tasarrufu sağlamak içindir. Bu bölgede bir değişiklik algılandığında kullanıcı tanıma algılama alanı etkinleştirilir.



Şekil 1: Algılama alanları

- 1 Kullanıcı algılama alanı
- 2 Manuel deşarj tetiklemesi algılama alanı
- 3 Mevcudiyet tanıma algılama alanı

Kullanım

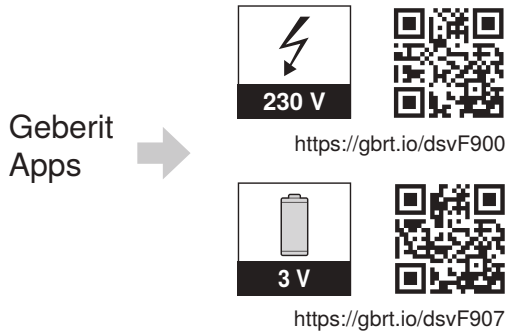
Geberit Uygulamaları

Kullanım, ayarlamalar ve bakıma yönelik olarak Geberit tarafından çeşitli uygulamalar kullanıma sunulmuştur. Bu uygulamalar cihazla Bluetooth® arabirimi üzerinden iletişim kurar.

Geberit uygulamaları, Android ve iOS akıllı telefonları için ilgili uygulama mağazasından ücretsiz olarak indirilebilir.

Cihaz ile bağlantı kurma

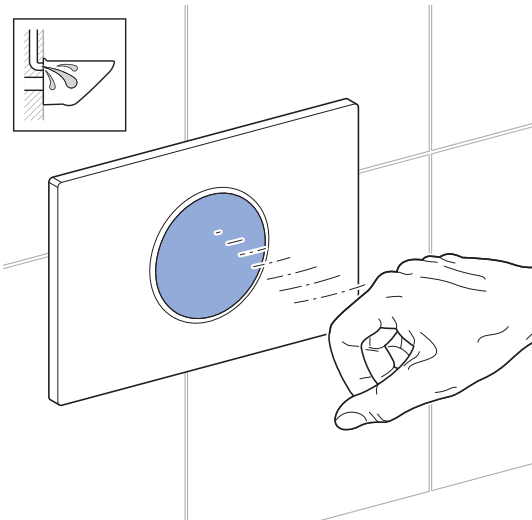
- QR kodu taratın ve açılış sayfasındaki talimatları takip edin.



Manuel deşarj tetikleme

İnfrared sensörün önünde bir el ile manuel deşarj tetiklenir.

- Elinizi kumanda kapağının 15 cm önünde tutun. Kumanda kapağına dokunulmamalıdır. Büyük rezervuar suyu için elinizi algılama alanında yaklaşık 0,5-1 saniye ve küçük rezervuar suyu için yaklaşık 1-2 saniye tutun.

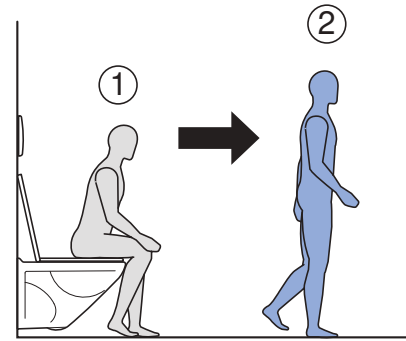
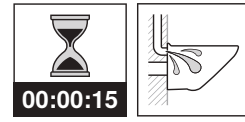


Test amacıyla Geberit App ile de bir deşarj başlatılabilir.

Otomatik deşarj tetikleme

Tuvaletten uzaklaşıldığında otomatik olarak bir deşarj tetiklenir.

- Kullanıcı algılamanın algılama alanından uzaklaşın.



Otomatik deşarj tetiklemesi fabrikada etkindir. Özellik, Geberit uygulamasında istenildiği zaman devre dışı bırakılabilir.

Arızaların giderilmesi

Arızalarının giderilmesi için işletmeci tarafından aşağıdaki işlemler yapılabilir:

- Kumanda kapağının temizlenmesi
- Pillerin değiştirilmesi

Bu işlemler 970.766.00.0 numaralı işletme kılavuzunda tarif edilmiştir.

Arıza	Sebeup	Arızanın giderilmesi
Arızalı deşarjlar (erken, geç, istem dışı)	Sensör camı kirli veya ıslak	► Kumanda kapağını temizleyin veya kurulaşın. → 970.766.00.0 no.lu işletme kılavuzuna bakın.
	Sensör camı çizilmiş	► Kumanda kapağını değiştirin.
Tuvaletten uzaklaşıldığında manuel kullanım olmadan deşarj tetiklemiyor.	Otomatik deşarj tetikleme etkin	► Otomatik deşarj tetikleme devre dışı bırakın.
Klozet seramiğine sürekli su akıyor.	Yazılım arızası	► Güç ünitesini (evin sigortasını) 10 saniyelikliğine kapatın. ► Geberit App ile klozet deşarj kontrolü yeniden başlatın.
	Rezervuardaki şamandıranın yassı contası arızalı	► Yassı contayı değiştirin.
	Rezervuardaki doldurma valfi arızalı	► Doldurma valfini değiştirin.
Klozet seramiği yeterince iyi yıkanmıyor.	Temizleme suyu miktarları yanlış ayarlanmış	► Boşaltma valfindeki büyük ve küçük rezervuar suyunu ayarlayın. ► Küçük rezervuar suyunu Geberit servis kumandası ile ayarlayın. ► Büyük rezervuar suyunu Geberit App ile ayarlayın.
	Klozet seramiği kireçli	► Klozet seramiğini kireçten arındırın.
Deşarj tetiklenemiyor.	Elektrik kesintisi	► Güç ünitesini (evin sigortasını) kontrol edin.
Deşarj tetiklenemiyor. Kullanıcı algılama alanında bir kullanıcı varsa sensör camındaki LED yanıp söner.	Pil kapasitesi düşük	► Pilleri değiştirin. → 970.766.00.0 no.lu işletme kılavuzuna bakın.
Deşarj tetiklenemiyor. Kullanıcı algılama alanında bir kullanıcı varsa sensör camındaki LED yanar.	Piller bitmiş	► Pilleri değiştirin. → 970.766.00.0 no.lu işletme kılavuzuna bakın.
Deşarj tetiklenemiyor. Sensör camındaki LED hızlı bir şekilde yanıp söner.	Kaldırma düzeneğinin soketi doğru takılmamış	► Kaldırma düzeneği ile pisuar deşarj kontrol arasındaki kablo bağlantısını kontrol edin.
	Kaldırma düzeneği arızalı	► Kaldırma düzeneğini değiştirin.

Servis ve onarım

Yapı bölümü Servis ve onarım

Bu bölümde belirtilen talimatlar, ekteki ilgili resim dizinleri takip edilerek yerine getirilmelidir. Talimatlar ilgili resim dizini ile ilişkilidir.

İşletmeci tarafından servis ve onarım

Aşağıdaki servis işleri ve ayarlar işletmeci tarafından yapılabilir. → 970.766.00.0 no.lu işletme kılavuzuna bakın.

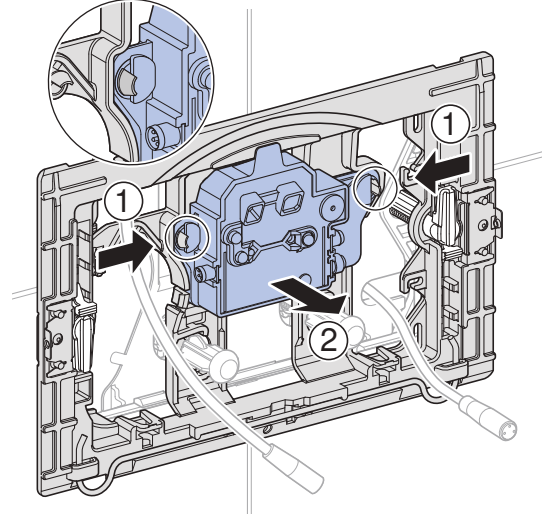
- Kumanda kapağının temizlenmesi
- Pillerin değiştirilmesi

Uzman tarafından servis ve onarım

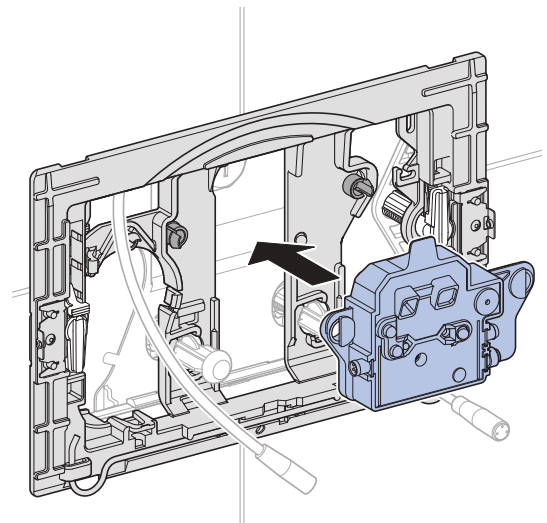
Aşağıdaki bölümlerde bulunan servis işleri sadece bir uzman tarafından uygulanmalıdır.

Pisuar deşarj kontrolün değiştirilmesi

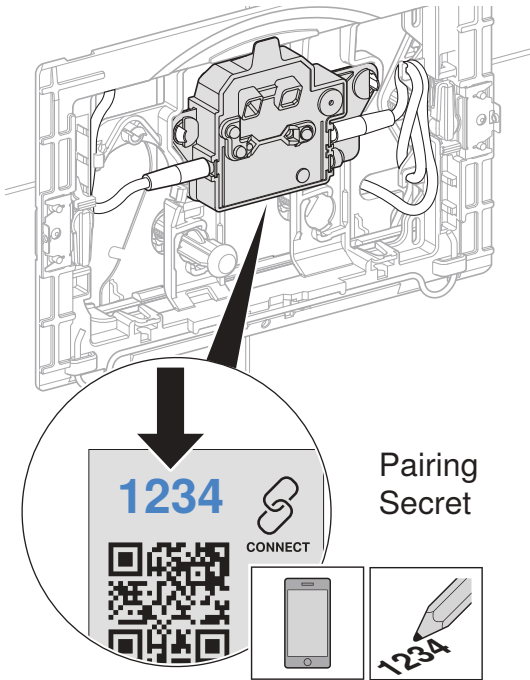
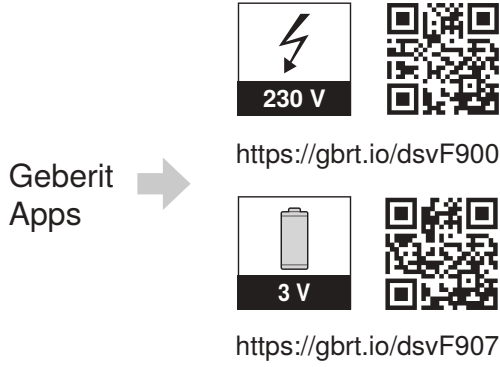
- 1 Kumanda kapağını sökün ve kabloyu çıkarın. → Bk. resim dizisi **1**, sayfa 632.
- 2 Pisuar deşarj kontrolü çıkarın ve usulüne göre bertaraf edin.



- 3 Yeni pisuar deşarj kontrolü yerleştirin.



- 4** Gerekirse Geberit App'i yükleyin ve yeni pisuvar deşarj kontrolün eşleştirme şifresini not edin.



- 5** Her iki kabloyu da takın ve kumanda kapağını monte edin. → Bk. resim dizisi **3**, sayfa 635.
- 6** Fonksiyon kontrol edilmelidir. → Bk. "Manuel deşarj tetikleme", sayfa 537.
- 7** Gerekirse Geberit App ile ayarları değiştirin.

Kaldırma düzeneğinin değiştirilmesi

- 1** Kumanda kapağını sökün ve kabloyu çıkarın. → Bk. resim dizisi **1**, sayfa 632.
- 2** Montaj çerçevesini ve koruyucu plakayı sökün. → Bk. resim dizisi **2**, sayfa 632.
- 3** Kaldırma düzeneğini çıkarın ve usulüne göre bertaraf edin.
- 4** Yeni kaldırma düzeneğini monte edin.
- 5** Koruyucu plakayı ve montaj çerçevesini monte edin.
- 6** Her iki kabloyu da takın ve kumanda kapağını monte edin. → Bk. resim dizisi **3**, sayfa 635.
- 7** Fonksiyon kontrol edilmelidir. → Bk. "Manuel deşarj tetikleme", sayfa 537.

Temizlik ve bakım

DİKKAT

Agresif ve aşındırıcı temizlik maddeleri nedeniyle yüzey hasarları

- Klor veya asit içeren, ovmaya yarayan veya tahriş edici temizlik maddeleri kullanmayınız.

i Temizlemeyle ilgili olarak Geberit, Geberit AquaClean temizlik seti önerilir (ürün no 242.547.00.1).

Kumanda kapağını temizlemek için deşarj tetikleme Geberit uygulaması aracılığıyla birkaç dakikalığına engellenebilir.

- 1** Yüzeyleri yumuşak bir bez ve yumuşak bir sıvı temizlik maddesiyle temizleyin.
- 2** Yüzeyleri yumuşak bir bezle kurulayın.

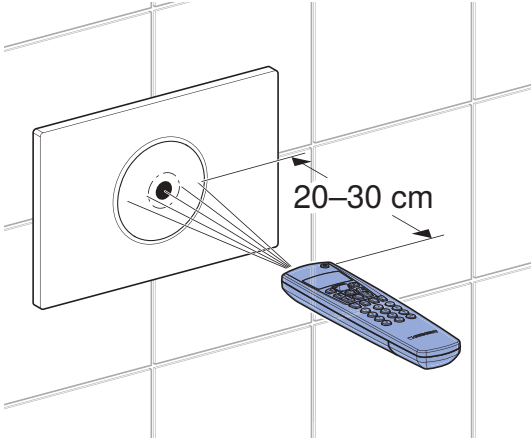
Ayarların yapılması

Bu ayarlar, işletmeye alma esnasında bir uzman tarafından yapılmalıdır.

Tüm fonksiyonlar veya ayarlar bir Geberit App ya da servis kumandası ile gerçekleştirilebilir. İnfraret sensörü üzerinden manuel ayarlar mümkün değildir.

Geberit servis kumandası ile ayarların yapılması

Geberit servis kumandası ile iletişime yönelik kızılötesi arabirimi kumanda kapağının ortasında bulunmaktadır. Ayarların yapılabilmesi için Geberit servis kumandası kızılötesi arabirimine 20 ila 30 cm uzaklıkta doğrultulmalı ve iki yönlü mod ayarlaması yapılmalıdır.



Şekil 2: Geberit servis kumandası ile kullanım

Geberit servis kumandası ile aşağıdaki fonksiyonlar ve ayarlar kullanılabilir:

- Kullanım:
 - Deşarj: Büyük veya küçük rezervuar suyu deşarjının tetiklenmesi
 - Temizlik: Deşarj tetiklemenin birkaç dakikalığına kapatılması
- Parametre ve fonksiyonların ayarlanması, → bk. Tablo 1: "Ayarlar"
- Cihaz bilgilerinin görüntülenmesi → bk. Tablo 2: "Bilgiler"
- Kullanımla ilgili istatistik değerlerinin gösterilmesi → Bk. Tablo 2: "Bilgiler"

Aşağıdaki tabloda "Menü kodu" sütunundaki numaralar ve kavramlar Geberit servis kumandasının göstergesiyle aynıdır. Bununla ilgili diğer bilgiler Geberit servis kumandasının kullanım kılavuzunda bulunmaktadır.

Tablo 1: Ayarlar

Menü kodu [EN] [DE]	Açıklama	Uygulama	Değer	Fabrika ayarı
Komutlar				
20 [FullFlush] [VollMenge]	Büyük rezervuar suyu deşarjının tetiklenmesi Büyük rezervuar suyu deşarjını tetikler.	• Kaldırma düzeneğinin fonksiyon testi için	Başlat = <OK>	–
21 [PartFlush] [TeilMenge]	Küçük rezervuar suyu deşarjının tetiklenmesi Küçük rezervuar suyu deşarjını tetikler.	• Kaldırma düzeneğinin fonksiyon testi için	Başlat = <OK>	–

Menü kodu [EN] [DE]	Açıklama	Uygulama	Değer	Fabrika ayarı
22 [RangeTest] [TestErfas]	Algılama alanının kontrol edilmesi Algılama alanında bir cisim bulunduğu sürece sensör camındaki kırmızı LED yanar. Deşarj tetiklenmez. Fonksiyon 10 dakika sonra otomatik olarak kapanır. Algılama alanı etkin sensörü, 47 menü kodu ile seçilir.	<ul style="list-style-type: none"> Kullanıcı algılamanın kontrolü için 	Başlat = <OK>	–
23 [CleanMode] [Reinigung]	Temizlik modunu etkinleştirme Deşarj tetiklemesi [temizleme zamanı] (Menü kodu 42) süresi boyunca durdurulur. Sensör camındaki LED 3 saniyede bir yanıp söner. Fonksiyon Geberit servis kumandası ile tekrar bağlantı kurulduğunda durdurulur.	<ul style="list-style-type: none"> Kumanda kapağının ve klozetin su akma- dan temizlenmesi için 	Başlat = <OK>	–
24 [BlocFlush] [Blockiere]	Deşarjın engellenmesi Deşarj tetikleme 10 saatliğine engellenir. Fonksiyon Geberit servis kumandası ile tekrar bağlantı kurulduğunda durdurulur. Fonksiyon 10 saat sonra otomatik olarak kapanır.	<ul style="list-style-type: none"> Bakım işlerinin yapılması için 	Başlat = <OK>	–
25 [FactorySet] [Werkeinst]	Fabrika ayarı Tüm fonksiyonlar fabrika ayarına geri döndürülür.	<ul style="list-style-type: none"> Fonksiyon arızalarında 	Başlat = <OK> Onayla = <R>, <OK>	–
Programlar				
30 [AutFlshEn] [AutFlshEn]	Otomatik deşarjın etkinleştirilmesi Tuvaletten uzaklaşıldığında otomatik olarak bir deşarj tetiklenir. Deşarjın manuel olarak tetiklemesine gerek yoktur.	<ul style="list-style-type: none"> Hijyen nedeniyle kumanda kapağına dokunulmamalıdır. 	Açık = <ON> Kapalı = <OFF>	Açık
31 [ManFlshEn] [FreiManSp]	Manuel deşarj izni Kızılötesi sensörün önüne el yaklaştırılarak daha erken bir manuel deşarj tetiklenebilir.	–	Açık = <ON> Kapalı = <OFF>	Açık
32 [PowOnFlsh] [NetzEinSp]	Elektrik bağlantısı açıldığında deşarjın etkinleştirilmesi Şebeke gerilimi açıldıktan sonra deşarj tetiklenir.	<ul style="list-style-type: none"> Merkezi deşarj tetikleme için Fonksiyon onayı için 	Açık = <ON> Kapalı = <OFF>	Kapalı
33 [PreFlush] [Vorspülg]	Ön yıkamanın etkinleştirilmesi Kullanıcı algılandığında küçük rezervuar suyu deşarjı tetiklenir.	<ul style="list-style-type: none"> Tortuları önlemek amacıyla kullanımdan önce klozet seramiğinin ıslatılması için 	Açık = <ON> Kapalı = <OFF>	Kapalı

Menü kodu [EN] [DE]	Açıklama	Uygulama	Değer	Fabrika ayarı
34 [IntFlushM] [IntFlushM]	<p>Aralıklı deşarjın etkinleştirilmesi</p> <ul style="list-style-type: none"> Kullanıcı kontrollü: [Deşarj aralığı] (menü kodu 41) sona erdikten sonra bir deşarj tetiklenir. Bu durumda deşarj aralığı her kullanımda yeniden başlatılır. Deşarj süresi [deşarj süresi] (menü kodu 46) değeriyle belirlenir. Aralıklı kontrol: [Deşarj aralığı] (menü kodu 41) sona erdikten sonra kullanımlardan bağımsız olarak bir deşarj tetiklenir. Deşarj süresi [deşarj süresi] (menü kodu 46) değeriyle belirlenir. Fark deşarjı: [Deşarj aralığı] (menü kodu 41) sona erdikten sonra kullanımlardan bağımsız olarak bir deşarj tetiklenir. [Deşarj aralığı] esnasında deşarj gerçekleştiyse yalnızca [deşarj süresiyle] (menü kodu 46) arasındaki fark kadar akış yapılır. 	<ul style="list-style-type: none"> Sifonun az kullanılması durumunda takviye edilmesi için Boru hattındaki durgun suyun akıtılması için (hijyen fonksiyonu, tıkanıklığın önlenmesi) 	<p>[0] = Kapalı [1] = Kullanıcı kontrollü [2] = Aralıklı kontrollü [3] = Fark deşarjı</p>	[1]
Parametre				
40 [FishTime] [Spülzeit]	<p>Sigma 12 cm: Büyük rezervuar suyu deşarj süresi Sigma 8 cm: Küçük rezervuar suyu deşarj süresi</p> <p>Temizleme suyu miktarı, deşarj süresi aracılığıyla ayarlanır. (Belirtilen temizleme suyu miktarları referans değerlerdir ve klozet seramiğine bağlıdır.)</p>	<ul style="list-style-type: none"> Klozet seramiğinin optimum şekilde yıkanması 	<p>Sigma 12 cm: Büyük rezervuar suyu [0] = 4,5 l [1] = 5 l [2] = 5,5 l [3] = 6 l [4] = 6,5 l [5] = 7 l Sigma 8 cm: Küçük rezervuar suyu [0] = 2,5 l [1] = 3 l [2] = 3,5 l [3] = 4 l [4] = 4,5 l</p>	[2]
41 [IntervalT] [IntervalZ]	<p>Aralıklı deşarj için deşarj aralığı</p> <p>Aralıklı deşarj fonksiyonu menü kodu 34 ile belirlenir.</p>	–	1-168 sa.	24 sa.
42 [CleanTime] [ReiniZeit]	<p>Temizleme zamanı</p> <p>Menü kodu 23 [CleanMode] [Reinigung] başlatıldığında deşarjın engellenmesi süre tanımlanır.</p>	–	1–20 dk.	10 dk.
43 [DetectRng] [ErfassDis]	<p>Klozet seramiği büyüklüğü</p> <p>Klozet seramiğinin büyüklüğü oturan kullanıcının algılanması için önemlidir.</p>	–	<p>[0] = kısa [1] = orta [2] = uzun</p>	[1]

Menü kodu [EN] [DE]	Açıklama	Uygulama	Değer	Fabrika ayarı
44 [DetectT] [VerweilZ]	Algılama süresi Kullanıcının, duran veya oturan kullanıcı olarak algılanabilmesi amacıyla kullanıcı algılama alanı için minimum algılama süresi belirlenir. Algılama süresi, yalnızca otomatik deşarj tetikleme etkinleştirildiğinde geçerlidir.	• Kullanıcı algılama alanına bir kişinin istenmeden girmesi durumunda deşarj yapılmasını önlemek için	1-60 sn.	7 sn.
45 [DelayTime] [Spülverzö]	Deşarj gecikmesi Kullanıcı algılama alanının terk edilmesinden sonra deşarj tetiklenene kadar ayarlı süre boyunca beklenir. Deşarj gecikmesi, yalnızca otomatik deşarj tetikleme etkinleştirildiğinde geçerlidir.	–	1-15 sn.	3 sn.
46 [HygFishT] [HygFishT]	Aralıklı deşarj için deşarj süresi Aralıklı deşarj fonksiyonu menü kodu 34 ile belirlenir.	–	1-200 sn.	5 sn.
47 [SensorSel] [SensorSel]	Algılama alanı sensörü [Algılama alanının kontrol edilmesi] fonksiyonuyla (menü kodu 22) sensörlerin algılama alanı kontrol edilebilir. Etkin sensör burada seçilir. • Kullanıcı algılama: Kullanıcı algılama alanının sensörü etkinleştirilir. LED yanıyor=Kullanıcı algılandı. • Manuel deşarj tetiklemesi: Manuel deşarj tetiklemesi algılama alanının sensörü etkinleştirilir. LED yanıyor=El algılandı. • Mevcudiyet tanıma algılama alanı: Mevcudiyet tanıma algılama alanının sensörü etkinleştirilir. LED yanıyor=Kullanıcı, algılama alanında hareket ediyor.	• Kullanıcı algılamanın kontrol edilmesi için	[0] = Kullanıcı algılama [1] = Manuel deşarj tetiklemesi [2] = Mevcudiyet tanıma algılama alanı	[0]

Tablo 2: Bilgiler

Menü kodu [EN] [DE]	Açıklama
Sayaç	
50 [Days?] [SumBetrT?]	Cihazın toplam çalıştığı gün sayısı Cihazın işletmeye alınmasından itibaren çalıştığı günlerin sayısını gösterir.
51 [Uses?] [SumBenut?]	Toplam kullanım sayısı Cihazın işletmeye alınmasından itibaren kaç defa kullanıldığını gösterir.
52 [Flushes?] [SumSpül?]	Toplam deşarj sayısı Cihazın işletmeye alınmasından itibaren yapılan deşarjların sayısını gösterir.
53 [AutFlush?] [SumAutSp?]	Toplam otomatik deşarj sayısı Cihazın işletmeye alınmasından itibaren gerçekleşen otomatik deşarjların sayısını gösterir.
54 [ManFlush?] [SumManSp?]	Toplam manuel deşarj sayısı Cihazın işletmeye alınmasından itibaren gerçekleşen manuel deşarjların sayısını gösterir.
55 [FullFlsh?] [SumVoIlM?]	Büyük rezervuar suyu manuel deşarjlarının sayısı Cihazın işletmeye alınmasından itibaren gerçekleşen büyük rezervuar suyu deşarjlarının sayısını gösterir.
56 [PartFlsh?] [SumTeilM?]	Küçük rezervuar suyu manuel deşarjlarının sayısı Cihazın işletmeye alınmasından itibaren gerçekleşen küçük rezervuar suyu deşarjlarının sayısını gösterir.
57 [IntFlush?] [SumIntSp?]	Toplam aralıklı deşarj sayısı Cihazın işletmeye alınmasından itibaren gerçekleşen aralıklı deşarjların sayısını gösterir.
Cihaz bilgileri	
60 [TypeNo] [Modell-Nr]	Ürün numarası Pisuvar deşarj kontrolün ürün numarasını gösterir. Örnek: [242251001] = 242.251.00.1
61 [SWVersion] [SWVersion]	Ürün yazılımı versiyonu Pisuvar deşarj kontrolün ürün yazılımı versiyonunu gösterir. Örnek: [0312] = Versiyon 3.12
62 [SerialNo] [Serien-Nr]	Seri numarası Pisuvar deşarj kontrolün seri numarasını gösterir.
63 [ManufDate] [ProdDatum]	Üretim tarihi Pisuvar deşarj kontrolün üretim tarihini gösterir. Örnek: [1520] = 15. hafta, 2020
64 [TypePower] [Netz/Batt]	Besleme türü Besleme türünü gösterir (elektrikli ya da pilli). Örnek: [0] = Pili / [1] = Elektrikli
65 [Battery%] [Batterie%]	Pil Pil kapasitesini gösterir. Örnek: %[73]

Geberit App ile ayarlar

Geberit App cihaza bağlandıktan sonra şu fonksiyonlar ve ayarlar kullanılabilir:

- Kullanım:
 - Deşarj: Büyük veya küçük rezervuar suyu deşarjının tetiklenmesi
 - Temizlik: Deşarj tetiklemenin birkaç dakikalığına kapatılması
- Parametre ve fonksiyonların ayarlanması, → bk. Tablo 3: "Ayarlar"
- Pil kapasitesi veya ürün yazılımı versiyonu gibi cihaz bilgilerinin gösterilmesi → bk. Tablo 4: "Bilgi"
- Kullanımla ilgili istatistik değerlerinin gösterilmesi → bk. Tablo 4: "Bilgi"
- Cihaz bilgilerinin ve istatistik değerlerinin dışa aktarılması
- Arıza mesajlarının gösterilmesi
- Ürün yazılımı güncellemelerinin uygulanması
- Ön ayarların kaydedilmesi ve aktarılması

Geberit App üzerindeki ayarlar ön ayar olarak kaydedilebilir ve aynı tipteki diğer cihazlara aktarılabilir.

Tablo 3: Ayarlar

Menü kodu	Açıklama	Uygulama	Değer	Fabrika ayarı
Kullanım				
[Deşarj]	Küçük veya büyük rezervuar suyu deşarjı tetiklenir.	• Kaldırma düzeneğinin fonksiyon testi için	Açık/kapalı	–
[Temizlik]	Deşarj tetikleme, [temizleme zamanı] boyunca engellenir. Sensör camındaki LED 3 saniyede bir yanıp söner.	• Kumanda kapağının ve klozetin su akmadan temizlenmesi için	Açık/kapalı	–
	[Temizleme zamanı]	–	1–20 dk.	10 dk.
Ad ve şifre				
[Ad]	Her cihaza bir ad atanabilir.	• Cihazı tanımlamak için	–	–
[Şifre]	Her cihaza bir şifre atanabilir.	• Cihazı yetkisiz erişime karşı korumak için	–	–
Komutlar				
[Deşarjın engellenmesi]	Deşarj tetikleme 10 saatliğine engellenir. Fonksiyon zamanından önce durdurulabilir. Fonksiyon 10 saat sonra otomatik olarak kapanır.	• Bakım işlerinin yapılması için	Açık/kapalı	–

Menü kodu	Açıklama	Uygulama	Değer	Fabrika ayarı
Fonksiyonlar				
[Aralıklı deşarj]	<p>Aralıklı deşarjın etkinleştirilmesi</p> <ul style="list-style-type: none"> Kullanıcı kontrollü: [Deşarj aralığı] sona erdikten sonra bir deşarj tetiklenir. Bu durumda deşarj aralığı her kullanımda yeniden başlatılır. Deşarj süresi [deşarj süresi] değeriyle belirlenir. Aralıklı kontrol: [Deşarj aralığı] sona erdikten sonra kullanımlardan bağımsız olarak bir deşarj tetiklenir. Deşarj süresi [deşarj süresi] değeriyle belirlenir. Fark deşarjı: [Deşarj aralığı] sona erdikten sonra kullanımlardan bağımsız olarak bir deşarj tetiklenir. [Deşarj aralığı] esnasında deşarj gerçekleştiyse yalnızca [deşarj süresiyle] aradaki fark kadar akış yapılır. 	<ul style="list-style-type: none"> Sifonun az kullanılması durumunda takviye edilmesi için Boru hattındaki durgun suyun akıtılması için (hijyen fonksiyonu, tıkanıklığın önlenmesi) 	[Kapalı], [Kullanıcı kontrollü], [Aralıklı kontrol], [Fark deşarjı]	[Kullanıcı kontrollü]
	[Deşarj süresi]	–	1-200 sn.	5sn.
	[Deşarj aralığı]	–	1-168 sa.	24 sa.
	[Temizleme suyu miktarı] Aralıklı deşarjın temizleme suyu miktarı, yukarıdaki [deşarj süresi] ve [temizleme suyu miktarı ayarları] kullanılarak hesaplandı.	<ul style="list-style-type: none"> Temizleme suyu miktarının gösterilmesi 	–	–
[Elektrik bağlantısı açıldığında deşarj]	Şebeke gerilimi açıldıktan sonra deşarj tetiklenir.	<ul style="list-style-type: none"> Merkezi deşarj tetikleme için Fonksiyon onayı için 	Açık/kapalı	Kapalı
[Ön yıkama]	Kullanıcı algılandığında küçük rezervuar suyu deşarjı tetiklenir.	<ul style="list-style-type: none"> Tortuları önlemek amacıyla kullanımdan önce klozet seramiğinin ıslatılması için 	Açık/kapalı	Kapalı
[Otomatik deşarj]	Tuvaletten uzaklaşıldığında otomatik olarak bir deşarj tetiklenir. Deşarjın manuel olarak tetiklemesine gerek yoktur.	<ul style="list-style-type: none"> Hijyen nedeniyle kumanda kapağına dokunulmamalıdır. 	Açık/kapalı	Açık
[Manuel deşarj]	Kızılötesi sensörün önüne el yaklaştırılarak daha erken bir manuel deşarj tetiklenebilir.	<ul style="list-style-type: none"> Kullanım sırasında manuel bir deşarj tetikleme için 	Açık/kapalı	Açık

Menü kodu	Açıklama	Uygulama	Değer	Fabrika ayarı
[Temizleme suyu miktarı ayarı] (Sigma 12 cm duvar montaj kutusu için)	[Büyük rezervuar suyu] Bu temizleme suyu miktarı, boşaltma valflerinin büyük rezervuar suyu için açılma süresini ayarlamak amacıyla kullanılır. Belirtilen temizleme suyu miktarları referans değerlerdir ve klozet seramiğine bağlıdır.	<ul style="list-style-type: none"> Klozet seramiğinin optimum şekilde yıkanması İstatistik fonksiyonu için Aralıklı deşarjdaki temizleme suyu miktarını hesaplamak için 	4,5 l 5 l 5,5 l 6 l 6,5 l 7 l	6 l
	[Küçük rezervuar suyu (istatistik)] Su tüketiminin hesaplanabilmesi için küçük rezervuar suyu fonksiyonundaki temizleme suyu miktarının belirtilmesi gerekir. Küçük rezervuar suyu fonksiyonundaki temizleme suyu miktarı boşaltma valfinden ayarlanabilir.	<ul style="list-style-type: none"> İstatistik fonksiyonu için Aralıklı deşarjdaki temizleme suyu miktarını hesaplamak için 	1–5 l	2,5 l
	[Akış basıncı aralığı (istatistik)] Su tüketiminin hesaplanabilmesi için besleme hattındaki akış basıncı aralığının belirtilmesi gerekir.	<ul style="list-style-type: none"> İstatistik fonksiyonu için Aralıklı deşarjdaki temizleme suyu miktarını hesaplamak için 	0,5–10 bar	3 bar
[Temizleme suyu miktarı ayarı] (Sigma 8 cm duvar montaj kutusu için)	[Büyük rezervuar suyu (istatistik)] Su tüketiminin hesaplanabilmesi için büyük rezervuar suyu fonksiyonundaki temizleme suyu miktarının belirtilmesi gerekir. Büyük rezervuar suyu fonksiyonundaki temizleme suyu miktarı boşaltma valfinden ayarlanabilir.	<ul style="list-style-type: none"> İstatistik fonksiyonu için Aralıklı deşarjdaki temizleme suyu miktarını hesaplamak için 	1–8 l	6 l
	[Küçük rezervuar suyu] Bu temizleme suyu miktarı, boşaltma valflerinin küçük rezervuar suyu için açılma süresini ayarlamak amacıyla kullanılır. Belirtilen temizleme suyu miktarları referans değerlerdir ve klozet seramiğine bağlıdır.	<ul style="list-style-type: none"> Klozet seramiğinin optimum şekilde yıkanması İstatistik fonksiyonu için Aralıklı deşarjdaki temizleme suyu miktarını hesaplamak için 	2,5 l 3 l 3,5 l 4 l 4,5 l	3,5 l
	[Akış basıncı aralığı (istatistik)] Su tüketiminin hesaplanabilmesi için besleme hattındaki akış basıncı aralığının belirtilmesi gerekir.	<ul style="list-style-type: none"> İstatistik fonksiyonu için Aralıklı deşarjdaki temizleme suyu miktarını hesaplamak için 	0,5–10 bar	5 bar
[Deşarj gecikmesi]	Kullanıcı algılama alanının terk edilmesinden sonra deşarj tetiklenene kadar ayarlı süre boyunca beklenir. Deşarj gecikmesi, yalnızca otomatik deşarj tetikleme etkinleştirildiğinde geçerlidir.	–	1-15 sn.	3sn.

Menü kodu	Açıklama	Uygulama	Değer	Fabrika ayarı
[Algılama süresi]	Kullanıcının, duran veya oturan kullanıcı olarak algılanabilmesi amacıyla kullanıcı algılama alanı için minimum algılama süresi belirlenir. Algılama süresi, yalnızca otomatik deşarj tetikleme etkinleştirildiğinde geçerlidir.	<ul style="list-style-type: none"> Kullanıcı algılama alanına bir kişinin istenmeden girmesi durumunda deşarj yapılmasını önlemek için 	1-60 sn.	7 sn.
[Algılama alanı]	<p>Algılama alanında bir cisim bulunduğu sürece sensör camındaki kırmızı LED yanar. Deşarj tetiklenmez. Fonksiyon 10dakika sonra otomatik olarak kapanır.</p> <ul style="list-style-type: none"> Kullanıcı algılama: Kullanıcı algılama alanının sensörü etkinleştirilir. LED yanar ve uygulama yeşile döner = Kullanıcı algılandı. Manuel deşarj tetiklemesi: Manuel deşarj tetiklemesi algılama alanının sensörü etkinleştirilir. LED yanar ve uygulama yeşile döner = El algılandı. Mevcudiyet tanıma algılama alanı: Mevcudiyet tanıma algılama alanının sensörü etkinleştirilir. LED yanar ve uygulama yeşile döner = Kullanıcı, algılama alanında hareket ediyor. 	<ul style="list-style-type: none"> Kullanıcı algılamanın kontrol edilmesi için 	[Kullanıcı algılama], [Manuel deşarj tetiklemesi], [mevcudiyet tanıma algılama alanı]	—
	Kullanıcı [algılama aralığı] 3 seviyeye ayarlanabilir.	<ul style="list-style-type: none"> Kullanıcı algılama alanını optimize etmek için 	Kısa Orta Uzun	Orta
[Ön ayar olarak kaydetme]	Güncel ayarlar App içerisinde kaydedilir ve bu şekilde aynı tipteki diğer cihazlara aktarılabilir.	<ul style="list-style-type: none"> Birden fazla cihazın aynı ayarlarla işletmeye alınması için 	—	—
[Uç cihazı yeniden başlatma]	Klozet deşarj kontrol yeniden başlatılır.	<ul style="list-style-type: none"> Fonksiyon arızalarının giderilmesi için 	—	—
[Fabrika ayarları]	Tüm fonksiyonlar fabrika ayarına geri döndürülür.	<ul style="list-style-type: none"> Fonksiyon arızalarının giderilmesi için 	—	—

Tablo 4: Bilgi

Geberit App menü kodu	Açıklama
Bilgiler	
[Ürün numarası]	Klozet deşarj kontrolün ürün numarasını gösterir.
[Ürün yazılımı versiyonu]	Pisuvar deşarj kontrolün ürün yazılımı versiyonunu gösterir.
[Seri numarası]	Pisuvar deşarj kontrolün seri numarasını gösterir.
[Üretim tarihi]	Pisuvar deşarj kontrolün üretim tarihini gösterir.
[Besleme türü]	Besleme türünü gösterir (elektrikli ya da pilli).
[Pil]	Pil kapasitesini gösterir.
İstatistik	
[İstatistik]	İstenen zaman aralığındaki kullanım sayısı ya da su tüketimi gibi çeşitli bilgileri gösterir.
Sayaç	
[Toplam işletme günü]	Cihazın işletmeye alınmasından itibaren çalıştığı günlerin sayısını gösterir.
[Son güç açmadan bu yana geçen işletme günü sayısı]	Cihazın son kez açılmasından itibaren çalıştığı gün sayısını gösterir.
[Toplam kullanım]	Cihazın işletmeye alınmasından itibaren kaç defa kullanıldığını gösterir.
[Son güç açmadan bu yana kullanımlar]	Cihazın son kez açılmasından itibaren gerçekleşen kullanımların sayısını gösterir.
[Toplam deşarj]	Cihazın işletmeye alınmasından itibaren yapılan deşarjların sayısını gösterir.
[Son güç açmadan itibaren gerçekleşen deşarjlar]	Cihazın son kez açılmasından itibaren gerçekleşen deşarjların sayısını gösterir.
[Toplam otomatik deşarj sayısı]	Cihazın işletmeye alınmasından itibaren gerçekleşen otomatik deşarjların sayısını gösterir.
[Son güç açmadan itibaren gerçekleşen otomatik deşarjlar]	Son açılmadan itibaren gerçekleşen otomatik deşarjların sayısını gösterir.
[Toplam manuel deşarj sayısı]	Cihazın işletmeye alınmasından itibaren gerçekleşen manuel deşarjların sayısını gösterir.
[Son güç açmadan itibaren gerçekleşen manuel deşarjlar]	Son açılmadan itibaren gerçekleşen manuel deşarjların sayısını gösterir.
[Toplam büyük rezervuar suyu deşarjı sayısı]	Cihazın işletmeye alınmasından itibaren gerçekleşen büyük rezervuar suyu manuel deşarjlarının sayısını gösterir.
[Son güç açmadan itibaren gerçekleşen büyük rezervuar suyu deşarjları]	Cihazın son kez açılmasından itibaren gerçekleşen büyük rezervuar suyu manuel deşarjlarının sayısını gösterir.
[Toplam küçük rezervuar suyu deşarjı sayısı]	Cihazın işletmeye alınmasından itibaren gerçekleşen küçük rezervuar suyu manuel deşarjlarının sayısını gösterir.
[Son güç açmadan itibaren gerçekleşen küçük rezervuar suyu deşarjları]	Cihazın son kez açılmasından itibaren gerçekleşen küçük rezervuar suyu manuel deşarjlarının sayısını gösterir.
[Toplam aralıklı deşarj sayısı]	Cihazın işletmeye alınmasından itibaren gerçekleşen aralıklı deşarjların sayısını gösterir.
[Son güç açmadan itibaren gerçekleşen aralıklı deşarjlar]	Cihazın son kez açılmasından itibaren gerçekleşen aralıklı deşarjların sayısını gösterir.

Bertaraf

İçindeki maddeler

Bu ürün, 2011/65/AB (RoHS) (elektrikli ve elektronik cihazlarda belirli tehlikeli maddelerin kullanılmasının sınırlandırılması) direktifinin standartlarına uygundur.

Elektrikli ve elektronik eski aletlerin bertaraf edilmesi



Üzerinde çarpı işareti bulunan tekerlekli çöp kutusu simgesi, elektrikli ve elektronik ekipman atıklarının artık diğer atıklarla birlikte değil, ayrı şekilde bertaraf edilmesi gerektiği anlamına gelir. Son kullanıcılar yasal olarak eski cihazları, profesyonel şekilde bertaraf edilmesi için kamuya ait atık bertaraf makamlarına, distribütörlere veya Geberit'e iade etmekle yükümlüdür. Çok sayıda elektrikli ve elektronik ekipman distribütörü, eski elektrikli ve elektronik ekipmanları ücretsiz olarak geri almak zorundadır. Geberit'e iade için sorumlu satış veya servis şirketiyle iletişime geçin.

Eski cihazda kullanılıp bitmemiş eski piller ve akümülatörler ile eski cihazdan zarar görmeden çıkarılabilen lambalar, imha noktasına teslim edilmeden önce eski cihazdan çıkarılmalıdır.

Kişisel veriler eski cihazda saklanıyorsa cihazı imha noktasına teslim etmeden önce bu verileri silmek, son kullanıcıların sorumluluğundadır.

О данном документе

В данном документе описывается надлежащее техническое обслуживание систем управления смывом Geberit с электронной активацией, питанием от сети или от батарей, со смывной клавишей Sigma10.

Данный документ относится к исполнению перечисленных систем управления смывом с интерфейсом Bluetooth®. На шильдике указанных систем управления смывом присутствует отметка «BAWC-04-A» или «BAWC-04-B» и логотип Geberit Connect.

Целевая аудитория

Техобслуживание и ремонт данного изделия должны выполнять только технические специалисты. Технический специалист – это лицо, которое ввиду своего профессионального образования, полученного обучения и/или опыта способно распознать риски и предотвратить опасности, возникающие во время использования изделия.


Использование по назначению

Система управления смывом Geberit с электронной активацией и с питанием от сети или батарей, со смывной клавишей Sigma10, предназначена для пуска смыва в смывных бачках скрытого монтажа Geberit Sigma/

Указания по технике безопасности

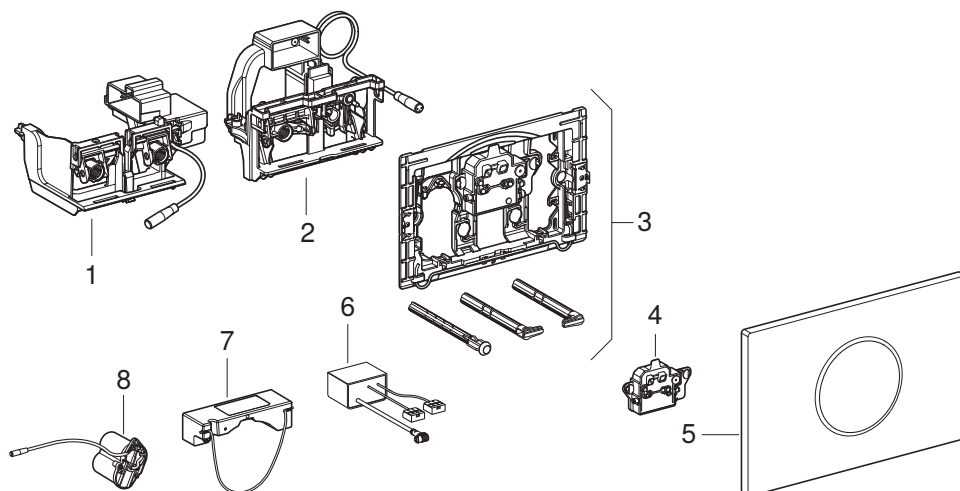
- Для ремонта использовать только оригинальные запасные части.
- Запрещено вносить изменения в конструкцию изделия или выполнять установку дополнительных приборов.

Обзор уровней предупреждения и символов, используемых в данном руководстве

Уровни предупреждения и символы	
ВНИМАНИЕ	Обозначает опасность, которая, если ее не устранить, может привести к материальному ущербу.
	Указывает на важную информацию.

Описание изделия

Конструкция



- 1 Подъемный механизм для смывного бачка скрытого монтажа Geberit Sigma 12 см
- 2 Подъемный механизм для смывного бачка скрытого монтажа Geberit Sigma 8 см
- 3 Монтажная рамка
- 4 Блок управления
- 5 Смывная клавиша Geberit Sigma10
- 6 Сетевой блок 12 В
- 7 Сетевой блок для электрической и коммуникационной распределительной коробки 12 В
- 8 Отсек для батарей

Технические данные

	Питание от сети	Питание от батарей ¹⁾
Номинальное напряжение	85–240 В перем. тока	–
Частота тока	50–60 Гц	–
Тип батареи	–	LR20
Рабочее напряжение	12 В пост. тока	3 В пост. тока
Максимальная потребляемая мощность	4 Вт	4 Вт
Потребляемая мощность в режиме ожидания	0,15 Вт	0,15 Вт
Степень защиты	IP45	IP45
Время регистрации пользователя, заводская установка	7 с	7 с
Время распознавания пользователя, диапазон настройки	1–60 с	1–60 с
Интервал периодической подачи воды, заводская установка	5 с	5 с
Интервал периодической подачи воды, диапазон настройки	1–200 с	1–200 с
Периодическая подача воды, заводская установка	24 ч	24 ч
Периодическая подача воды, диапазон настройки	1–168 ч	1–168 ч
Технология беспроводной связи	Bluetooth® Low Energy ²⁾	
Диапазон частоты	2400–2483,5 МГц	
Максимальная выходная мощность	4 дБм	

¹⁾ Срок службы батареи: около 2 лет или 50 000 смывов

²⁾ Товарный знак Bluetooth® и его логотипы являются собственностью Bluetooth SIG, Inc. и используются Geberit по лицензии.

Краткая версия Декларации о соответствии стандартам ЕС

Настоящим Geberit International AG заявляет, что тип устройств беспроводной связи системы управления смывом Geberit с электронной активацией и с питанием от сети или батарей, со смывной клавишей Sigma10, соответствует директиве 2014/53/ЕС.

Полный текст Декларации о соответствии стандартам ЕС доступен в Интернете по следующему адресу: <https://doc.geberit.com/970890000.pdf>.

Принцип функционирования

За смывной клавишей системы управления смывом для унитазов размещено несколько инфракрасных датчиков. Эти датчики рассчитаны на различные диапазоны распознавания.

Диапазон распознавания датчика присутствия пользователя (1) служит для определения положения пользователя: сидит он или стоит перед системой управления смывом.

При пересечении рукой границы диапазона распознавания ручного задействования смыва (2) система управления смывом выполняет смыв частичного или полного объема. Если рука удерживается в диапазоне распознавания на протяжении короткого времени, система управления смывом производит смыв полного объема. Если рука удерживается в диапазоне распознавания на протяжении длительного времени, система управления смывом производит смыв частичного объема.

Диапазон распознавания присутствия (3) активен только при питании от батарей и служит для энергосбережения. Как только в этой области происходят изменения, активируется диапазон распознавания датчика присутствия пользователя.

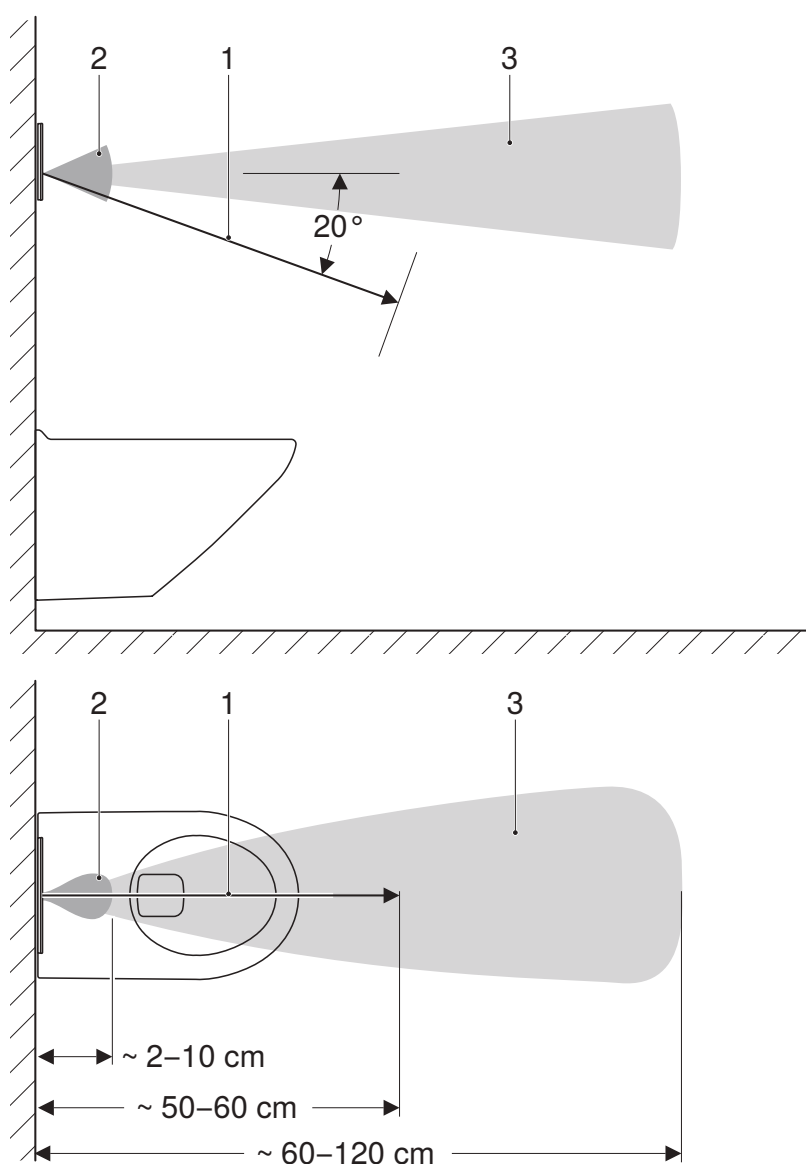


Рисунок 1: Диапазоны распознавания

- 1 Диапазон распознавания датчика присутствия пользователя
- 2 Диапазон распознавания ручного задействования смыва
- 3 Диапазон распознавания присутствия

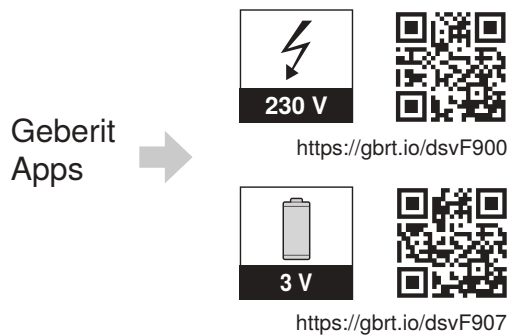
Приложения Geberit

Для использования, настройки и техобслуживания доступны различные приложения Geberit. Обмен данными между приложениями и прибором осуществляется через интерфейс Bluetooth®.

Приложения Geberit доступны бесплатно для смартфонов с системами Android и iOS в соответствующем магазине приложений.

Установка соединения с прибором

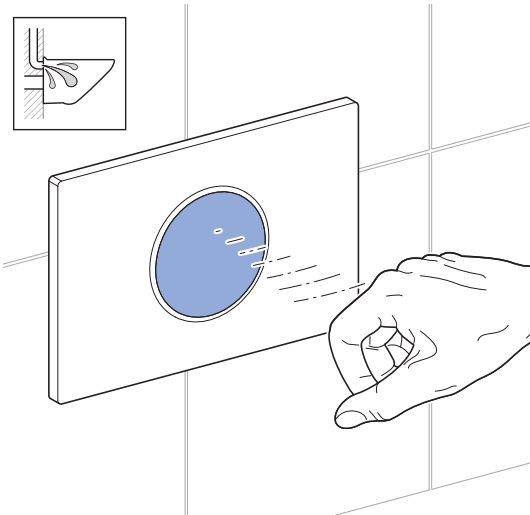
- ▶ Отсканировать QR-код и следовать указаниям целевой страницы.



Ручная активизация подачи воды

Ручной смыв срабатывает при поднесении руки к инфракрасному датчику.

- ▶ Держите руку примерно в 15 см перед смывной клавишей. К смывной клавише прикасаться не нужно. Для смыва полного объема удерживайте руку в диапазоне распознавания 0,5–1 секунды, для смыва частичного объема — 1–2 секунды.

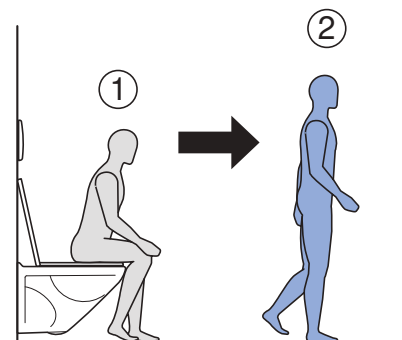
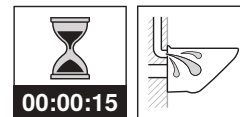


В целях тестирования подачу воды можно задействовать также с помощью приложения Geberit.

Автоматическая активизация подачи воды

После отхода от унитаза срабатывает автоматический смыв.

- ▶ Покиньте диапазон распознавания датчика присутствия пользователя.



Функция автоматической активизации подачи воды активна при поставке с завода. Ее можно отключить в любое время с помощью приложения Geberit.

Устранение неисправностей

Следующие действия по устранению неполадок могут выполняться пользователем изделия:

- очистка смывной клавиши
- замена батарей

Данные действия описаны в руководстве по эксплуатации 970.766.00.0.

Неисправность	Причина	Устранение
Неправильное срабатывание смыва (слишком рано/поздно, самопроизвольно)	Окошко датчика загрязнено или мокрое	▶ Очистить или высушить смывную клавишу. → См. руководство по эксплуатации 970.766.00.0.
	Царапины на окошке датчика	▶ Заменить смывную клавишу.
Смыв активируется при отдалении от унитаза, без ручного задействования.	Включен автоматический смыв.	▶ Деактивировать автоматический смыв.
В керамический унитаз постоянно стекает вода.	Сбой программного обеспечения	▶ Отключить электропитание (предохранительный выключатель) на 10 секунд. ▶ Перезапустить систему управления смывом с помощью приложения Geberit.
	Уплотнительная прокладка механизма смыва в смывном бачке неисправна.	▶ Заменить уплотнительную прокладку.
	Впускной клапан в смывном бачке неисправен.	▶ Заменить впускной клапан.
Недостаточная промывка керамического унитаза.	Объемы смыва отрегулированы неправильно.	▶ Установить полный или частичный смыв на сливном клапане. ▶ Отрегулировать объем частичного смыва с помощью пульта сервисного обслуживания Geberit. ▶ Установить полный смыв при помощи приложения Geberit.
	Керамический унитаз покрылся известковым налетом.	▶ Удалить известковый налет с керамического унитаза.
Не срабатывает смыв.	Отключение электропитания	▶ Проверить электропитание (предохранительный выключатель).
Не срабатывает смыв. Светодиод в окошке датчика мигает, когда пользователь находится в диапазоне распознавания.	Низкий заряд батарей	▶ Заменить батареи. → См. руководство по эксплуатации 970.766.00.0.
Не срабатывает смыв. Светодиод в окошке датчика горит, когда пользователь находится в диапазоне распознавания.	Разрядились батареи.	▶ Заменить батареи. → См. руководство по эксплуатации 970.766.00.0.

Неисправность	Причина	Устранение
Не срабатывает смыв. Светодиод в окошке датчика часто мигает.	Неправильно подключен штекер подъемного механизма.	► Проверить кабельное соединение между подъемным механизмом и блоком управления.
	Подъемный механизм неисправен.	► Заменить подъемный механизм.

Техническое обслуживание

Структура главы «Техническое обслуживание»

Приведенные в данной главе руководства к действиям следует выполнять вместе с соответствующими последовательностями изображений, которые содержатся в приложении. В руководстве к действию указана соответствующая последовательность изображений.

Техническое обслуживание пользователем

Следующие работы по ремонту и настройке могут выполняться пользователем. → См. руководство по эксплуатации 970.766.00.0.

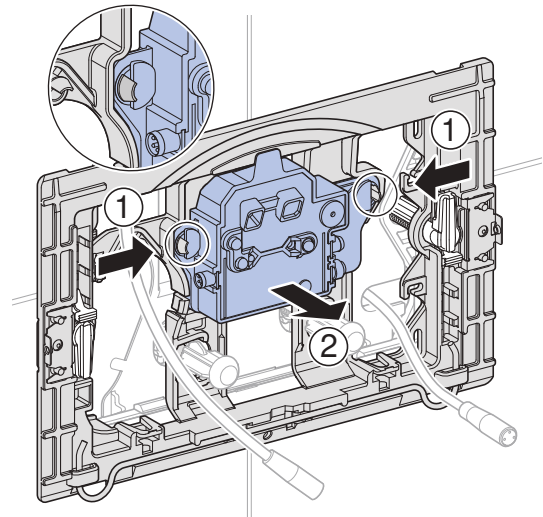
- очистка смывной клавиши
- Замена батарей

Техническое обслуживание квалифицированным персоналом

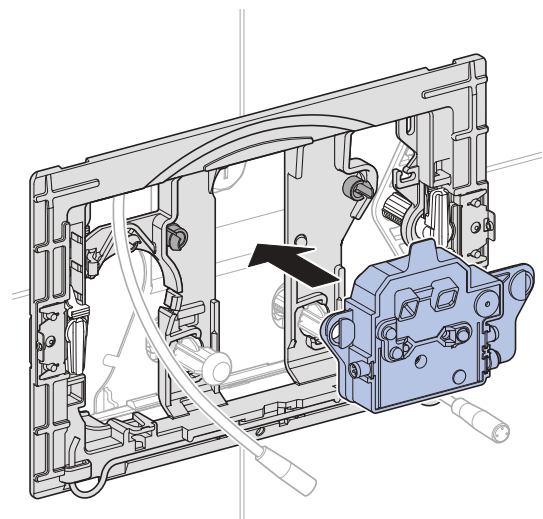
Работы по техническому обслуживанию, описанные в следующих главах, должен выполнять только квалифицированный персонал.

Замена системы управления

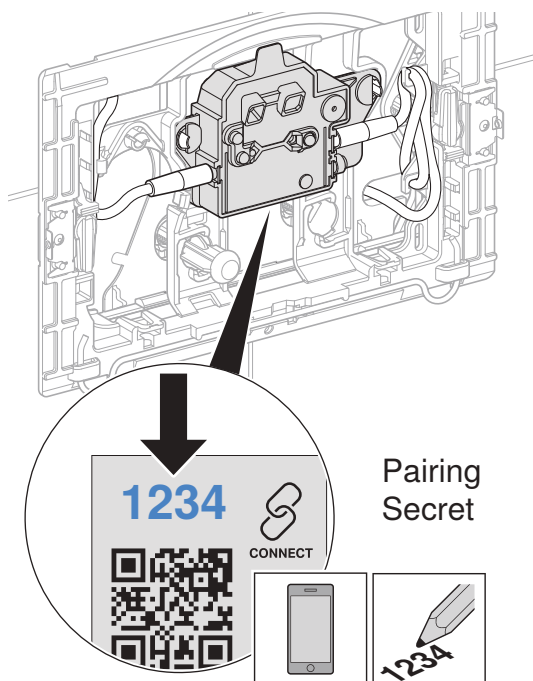
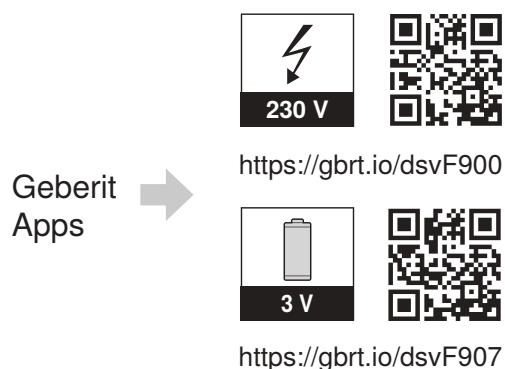
- 1 Демонтировать смывную клавишу и отсоединить кабель. → См. последовательность иллюстраций **1**, страница 632.
- 2 Извлечь систему управления смывом и утилизировать надлежащим образом.



- 3 Вставить новую систему управления.



- 4** При необходимости установить приложение Geberit и записать код Pairing Secret новой системы управления.



- 5** Подключить оба кабеля и установить смывную клавишу. → См. последовательность иллюстраций **3**, страница 635.
- 6** Проверить исправность. → См. «Ручная активизация подачи воды», страница 556.
- 7** При необходимости выполнить настройки с помощью приложения Geberit.

Замена подъемного механизма

- 1** Демонтировать смывную клавишу и отсоединить кабель. → См. последовательность иллюстраций **1**, страница 632.
- 2** Демонтировать монтажную рамку и защитную пластину. → См. последовательность иллюстраций **2**, страница 632.
- 3** Извлечь подъемный механизм и утилизировать надлежащим образом.
- 4** Установить новый подъемный механизм.
- 5** Установить защитную пластину и монтажную рамку.
- 6** Подключить оба кабеля и установить смывную клавишу. → См. последовательность иллюстраций **3**, страница 635.
- 7** Проверить исправность. → См. «Ручная активизация подачи воды», страница 556.

Уход и очистка

ВНИМАНИЕ

Риск повреждения поверхности в результате воздействия агрессивных и абразивных чистящих средств

- ▶ Не используйте чистящие средства, содержащие хлор, кислоту и являющиеся абразивными или же едкими.

i Для очистки компания Geberit рекомендует использовать комплект для чистки Geberit AquaClean (арт. № 242.547.00.1).

Для очистки смывной клавиши можно отключить смыв при помощи приложения Geberit на несколько минут.

- 1** Очистить поверхности мягкой тканью с жидким неагрессивным чистящим средством.
- 2** Насухо протереть поверхности мягкой тканью.

Выполнение настроек

Эти настройки должны быть выполнены квалифицированным персоналом во время ввода в эксплуатацию.

Все функции и настройки можно выполнять при помощи приложения Geberit или пульта сервисного обслуживания Geberit. Выполнение настроек вручную или посредством инфракрасного датчика невозможно.

Настройки с помощью пульта сервисного обслуживания Geberit

Инфракрасный интерфейс для связи с пультом сервисного обслуживания Geberit находится посередине смывной клавиши. Для выполнения настроек необходимо направить пульт сервисного обслуживания Geberit на расстоянии 20–30 см на инфракрасный интерфейс и настроить двусторонний режим.

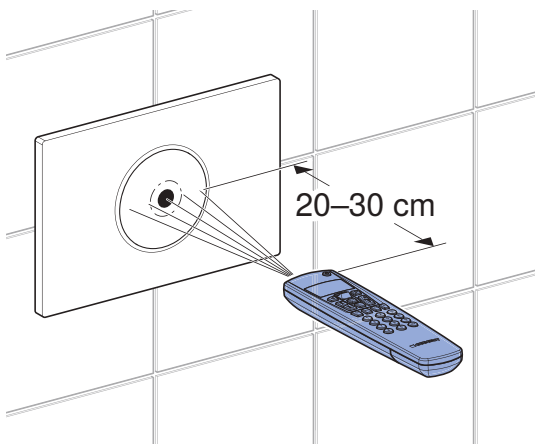


Рисунок 2: Управление с помощью пульта сервисного обслуживания Geberit

При помощи пульта сервисного обслуживания Geberit можно выполнять следующие функции и настройки:

- Обслуживание:
 - Смыв: включение смыва полного или частичного объема
 - Очистка: блокировка задействования смыва на несколько минут
- Настройка параметров и функций → см. таблицу 1: «Настройки»
- Отображение информации о приборе → см. таблицу 2: «Сведения»
- Отображение статистических данных об использовании → см. таблицу 2: «Сведения»

В следующей таблице номера и обозначения в колонке «Пункт меню» соответствуют индикации на пульте сервисного обслуживания Geberit. Дополнительная информация по данной теме содержится в руководстве по обслуживанию пульта сервисного обслуживания Geberit.

Таблица 1: Настройки

Пункт меню [EN] [DE]	Описание	Применение	Значение	Заводская установка
Команды				
20 [FullFlush] [VollMenge]	Активация смыва полного объема Срабатывает смыв полного объема.	• Для функционального теста подъемного механизма	Запуск = <OK>	–
21 [PartFlush] [TeilMenge]	Активация смыва частичного объема Срабатывает смыв частичного объема.	• Для функционального теста подъемного механизма	Запуск = <OK>	–
22 [RangeTest] [TestErfas]	Проверка диапазона распознавания Когда объект находится в диапазоне распознавания, в окошке датчика загорается красный светодиод. Смыв не активируется. Спустя 10 минут функция автоматически отключается. Активный датчик для диапазона распознавания выбирается с помощью пункта меню 47.	• Для проверки датчика присутствия пользователя	Запуск = <OK>	–
23 [CleanMode] [Reinigung]	Активация режима очистки Задействование смыва подавляется на [время очистки] (пункт меню 42). Светодиод в окошке датчика мигает с 3-секундным интервалом. Функция останавливается при повторном подключении к пульту сервисного обслуживания Geberit.	• Для очистки смывной клавиши и унитаза, при отсутствии подачи воды	Запуск = <OK>	–
24 [BlocFlush] [Blockiere]	Блокировка смыва Задействование смыва блокируется на 10 часов. Функция останавливается при повторной установке соединения с пультом сервисного обслуживания Geberit. Спустя 10 часов функция автоматически отключается.	• Для проведения работ по техобслуживанию	Запуск = <OK>	–
25 [FactorySet] [Werkeinst]	Заводская установка Значения всех функций сбрасываются до заводских установок.	• При сбое функций	Запуск = <OK> Подтверждение = <R>, <OK>	–
Программы				
30 [AutFlshEn] [AutFlshEn]	Деблокировка автоматического смыва Смыв активируется автоматически при отдалении от унитаза. В ручном задействовании смыва больше нет необходимости.	• Гигиена, к смывной клавише прикасаться не нужно.	Вкл. = <ON> Выкл. = <OFF>	Вкл.

Пункт меню [EN] [DE]	Описание	Применение	Значение	Заводская установка
31 [ManFlshEn] [FreiManSp]	Деблокировка ручного смыва Движением руки вблизи инфракрасного датчика можно активировать преждевременный ручной смыв.	–	Вкл. = <ON> Выкл. = <OFF>	Вкл.
32 [PowOnFlsh] [NetzEinSp]	Активация вынужденного смыва После включения сетевого напряжения срабатывает смыв.	<ul style="list-style-type: none"> Для централизованного задействования смыва Для подтверждения функции 	Вкл. = <ON> Выкл. = <OFF>	Выкл.
33 [PreFlush] [Vorspülnng]	Активация предварительного смыва При обнаружении пользователя срабатывает смыв частичного объема.	<ul style="list-style-type: none"> Для смачивания керамического унитаза перед использованием для предотвращения появления отложений 	Вкл. = <ON> Выкл. = <OFF>	Выкл.
34 [IntFlushM] [IntFlushM]	Активация периодической подачи воды <ul style="list-style-type: none"> Управляется пользователем: смыв срабатывает по истечении [интервала смыва] (пункт меню 41), при этом интервал смыва запускается заново при каждом использовании. Время смыва определяется значением [времени смыва] (пункт меню 46). Интервальное управление: смыв срабатывает по истечении [интервала смыва] (пункт меню 41), вне зависимости от использования. Время смыва определяется значением [времени смыва] (пункт меню 46). Дифференциальный смыв: смыв срабатывает по истечении [интервала смыва] (пункт меню 41), вне зависимости от использования. Если в течение [интервала смыва] уже выполнялись смывы, то последующий смыв происходит только в зависимости от разницы со [временем смыва] (пункт меню 46). 	<ul style="list-style-type: none"> Для наполнения сифона при низкой частоте использования Для спуска стоячей воды в трубопроводе (функция обеспечения гигиены, предотвращение застоя воды) 	[0] = Выкл. [1] = управляется пользователем [2] = интервальное управление [3] = дифференциальный смыв	[1]

Пункт меню [EN] [DE]	Описание	Применение	Значение	Заводская установка
Параметры				
40 [FishTime] [Spülzeit]	<p>Sigma 12 см: время смыва полного объема</p> <p>Sigma 8 см: время смыва частичного объема</p> <p>Объем смыва устанавливается посредством времени смыва. (Указанные объемы смыва являются ориентировочными значениями и зависят от модели керамического унитаза.)</p>	<ul style="list-style-type: none"> Оптимальная промывка керамического унитаза 	<p>Sigma 12 см: полный объем [0] = 4,5 л [1] = 5 л [2] = 5,5 л [3] = 6 л [4] = 6,5 л [5] = 7 л</p> <p>Sigma 8 см: частичный объем [0] = 2,5 л [1] = 3 л [2] = 3,5 л [3] = 4 л [4] = 4,5 л</p>	[2]
41 [IntervalT] [IntervalZ]	<p>Интервал смыва для периодической подачи воды</p> <p>Функция периодической подачи воды определяется пунктом меню 34.</p>	—	1–168ч	24 ч
42 [CleanTime] [ReiniZeit]	<p>Время очистки</p> <p>Время подавления смыва после активации пункта меню 23 [CleanMode] [Reinigung].</p>	—	1–20 мин	10 мин
43 [DetectRng] [ErfassDis]	<p>Размер керамического унитаза</p> <p>Размер керамического унитаза важен для обнаружения сидящего пользователя.</p>	—	[0] = короткий [1] = средний [2] = длинный	[1]
44 [DetectT] [VerweilZ]	<p>Время регистрации пользователя</p> <p>Для определения стоящего или сидящего пользователя устанавливается минимальное время регистрации пользователя в диапазоне распознавания датчика присутствия пользователя. Время регистрации пользователя имеет значение только при активации автоматического задействования смыва.</p>	<ul style="list-style-type: none"> Предотвращает смыв при случайном вхождении пользователя в диапазон распознавания датчика присутствия пользователя 	1–60 с	7 с

Пункт меню [EN] [DE]	Описание	Применение	Значение	Заводская установка
45 [DelayTime] [Spülverzö]	Задержка смыва После покидания диапазона распознавания датчика присутствия пользователя выдерживается указанное время, после чего производится смыв. Задержка смыва актуальна только в том случае, если активировано автоматическое задействие смыва.	–	1–15 с	3 с
46 [HygFishT] [HygFishT]	Время смыва для периодической подачи воды Функция периодической подачи воды определяется пунктом меню 34.	–	1–200 с	5 с
47 [SensorSel] [SensorSel]	Датчик диапазона распознавания С помощью функции [Проверка диапазона распознавания] (пункт меню 22) можно проверить диапазон распознавания датчиков. Здесь выбирается активный датчик. <ul style="list-style-type: none"> Датчик присутствия пользователя: активируется датчик диапазона распознавания датчика присутствия пользователя. Загорается светодиод=распознан пользователь. Ручное задействие смыва: активируется датчик диапазона распознавания ручного задействия смыва. Загорается светодиод=распознана рука. Диапазон распознавания присутствия: активируется датчик диапазона распознавания присутствия. Загорается светодиод=пользователь движется в диапазоне распознавания. 	<ul style="list-style-type: none"> Чтобы проверить датчик присутствия пользователя 	[0] = датчик присутствия пользователя [1] = ручное задействие смыва [2] = диапазон распознавания присутствия	[0]

Таблица 2: Сведения

Пункт меню [EN] [DE]	Описание
Счетчики	
50 [Days?] [SumBetrT?]	Общее число дней эксплуатации Отображает число дней эксплуатации с момента ввода в эксплуатацию.
51 [Uses?] [SumBenut?]	Общее число использований Отображает число использований с момента ввода в эксплуатацию.
52 [Flushes?] [SumSpül?]	Общее число смывов Отображает число смывов с момента ввода в эксплуатацию.
53 [AutFlush?] [SumAutSp?]	Общее число автоматических смывов Показывает число автоматических смывов с момента ввода в эксплуатацию.
54 [ManFlush?] [SumManSp?]	Общее число ручных смывов Показывает число ручных смывов с момента ввода в эксплуатацию.
55 [FullFlsh?] [SumVoilM?]	Количество ручных смывов полного объема Показывает число смывов полного объема с момента ввода в эксплуатацию.
56 [PartFlsh?] [SumTeilM?]	Число ручных смывов частичного объема Показывает число смывов частичного объема с момента ввода в эксплуатацию.
57 [IntFlush?] [SumIntSp?]	Общее число периодических подач воды Отображает число периодических подач воды с момента ввода в эксплуатацию.
Информация о приборе	
60 [TypeNo] [Modell-Nr]	Артикульный номер Отображает артикульный номер системы управления смывом. Пример: [242251001] = 242.251.00.1
61 [SWVersion] [SWVersion]	Версия оригинального программного обеспечения Отображает версию оригинального программного обеспечения системы управления смывом. Пример: [0312] = версия 3.12
62 [SerialNo] [Serien-Nr]	Серийный номер Отображает серийный номер системы управления смывом.
63 [ManufDate] [ProdDatum]	Дата изготовления Отображает дату изготовления системы управления смывом. Пример: [1520] = неделя 15, 2020 г.
64 [TypePower] [Netz/Batt]	Тип энергопитания Отображает тип энергопитания (от электросети или батареи). Пример: [0] = батарея/[1] = электросеть

Пункт меню [EN] [DE]	Описание
65 [Battery%] [Batterie%]	Батарея Показывает заряд батареи. Пример: [73] %

Настройки с помощью приложения Geberit

После установки соединения приложения Geberit с прибором в зависимости от приложения доступны следующие функции и настройки:

- Обслуживание:
 - Смыв: включение смыва полного или частичного объема
 - Очистка: блокировка активации смыва на несколько минут.
- Настройка параметров и функций → см. таблицу 3: «Настройки»
- Отображение информации о приборе, например уровня заряда батареи или версии программного обеспечения, → см. таблицу 4: «Информация»
- Отображение статистических данных об использовании → см. таблицу 4: «Информация»
- Экспорт сведений о приборе и статистических данных.
- Отображение сообщений об ошибках.
- Выполнение обновления программного обеспечения.
- Сохранение и передача предварительных настроек.

Настройки можно сохранить в приложении Geberit как предварительные настройки и перенести на другие приборы того же типа.

Таблица 3: Настройки

Пункт меню	Описание	Применение	Значение	Заводская установка
Обслуживание				
[Смыв]	Запускает смыв частичного или полного объема.	• Для функционального теста подъемного механизма	Вкл./выкл.	–
[Очистка]	Смыв блокируется на заданное значение [Время очистки]. Светодиод в окошке датчика мигает с 3-секундным интервалом.	• Для очистки смывной клавиши и унитаза, при отсутствии подачи воды	Вкл./выкл.	–
	[Время очистки]	–	1–20 мин	10 мин
Имя пользователя и пароль				
[Имя]	Каждому устройству можно присвоить имя.	• Для идентификации устройства	–	–
[Пароль]	Для каждого устройства можно назначить пароль.	• Для защиты устройства от несанкционированного доступа	–	–
Команды				
[Блокировка смыва]	Смыв блокируется на 10 часов. Функцию можно остановить преждевременно. Спустя 10 часов функция автоматически отключается.	• Для проведения работ по техническому обслуживанию	Вкл./выкл.	–

Пункт меню	Описание	Применение	Значение	Заводская установка
Функции				
[Периодическая подача воды]	Активация периодической подачи воды <ul style="list-style-type: none"> Управляется пользователем: смыв срабатывает по истечении [интервала смыва], при каждом пользовании отсчет интервала смыва начинается заново. Время смыва определяется значением [Время смыва]. Интервальное управление: смыв срабатывает по истечении [интервала смыва] независимо от использования. Время смыва определяется значением [Время смыва]. Дифференциальный смыв: смыв срабатывает по истечении [интервала смыва] независимо от использования. Если в течение [интервала смыва] уже выполнялись смывы, то последующий смыв происходит только в зависимости от разницы со [временем смыва]. 	<ul style="list-style-type: none"> Для наполнения сифона при низкой частоте использования Для спуска стоячей воды в трубопроводе (функция обеспечения гигиены, уменьшение застоя воды) 	[Выкл.], [Управляется пользователем], [Интервальное управление], [Дифференциальный смыв]	[Управляется пользователем]
	[Время смыва]	—	1–200 с	5 с
	[Интервал смыва]	—	1–168 ч	24 ч
	[Объем смыва] Объем смыва при интервальном смыве рассчитывается исходя из указанного выше [времени смыва] и [настроек объема смыва].	<ul style="list-style-type: none"> Индикация объема смыва 	—	—
[Вынужденный смыв]	После включения сетевого напряжения срабатывает смыв.	<ul style="list-style-type: none"> Для центрального смыва Для подтверждения функции 	Вкл./выкл.	Выкл.
[Предварительный смыв]	При обнаружении пользователя срабатывает смыв частичного объема.	<ul style="list-style-type: none"> Перед использованием керамический унитаз промывается для предотвращения появления отложений. 	Вкл./выкл.	Выкл.
[Автоматический смыв]	Смыв активируется автоматически при отдалении от унитаза. В ручном смыве больше нет необходимости.	<ul style="list-style-type: none"> Гигиеничная функция: к смывной клавише прикасаться не нужно. 	Вкл./выкл.	Вкл.
[Ручной смыв]	Движением руки вблизи инфракрасного датчика можно активировать преждевременный смыв.	<ul style="list-style-type: none"> Для активации смыва вручную во время использования 	Вкл./выкл.	Вкл.

Пункт меню	Описание	Применение	Значение	Заводская установка
[Настройка объема смыва] (для смывных бачков скрытого монтажа Sigma 12 см)	[Смыв полного объема] Посредством этого объема смыва устанавливается время для открытия сливного клапана для смыва полного объема. Указанные объемы смыва являются ориентировочными значениями и зависят от модели керамического унитаза.	<ul style="list-style-type: none"> Оптимальная промывка керамического унитаза Для функции статистики Чтобы рассчитать объем смыва при периодической подаче воды 	4,5 л 5 л 5,5 л 6 л 6,5 л 7 л	6 л
	[Смыв частичного объема (статистика)] Для расчета расхода воды необходимо указать объем частичного смыва. На сливном клапане можно отрегулировать объем частичного смыва.	<ul style="list-style-type: none"> Для функции статистики Чтобы рассчитать объем смыва при периодической подаче воды 	1–5 л	2,5 л
	[Гидравлическое давление (статистика)] Для расчета расхода воды необходимо указать гидравлическое давление в подающем трубопроводе.	<ul style="list-style-type: none"> Для функции статистики Чтобы рассчитать объем смыва при периодической подаче воды 	0,5–10 бар	3 бар
[Настройка объема смыва] (для смывных бачков скрытого монтажа Sigma 8 см)	[Смыв полного объема (статистика)] Для расчета расхода воды необходимо указать объем полного смыва. На сливном клапане можно отрегулировать объем полного смыва.	<ul style="list-style-type: none"> Для функции статистики Чтобы рассчитать объем смыва при периодической подаче воды 	1–8 л	6 л
	[Смыв частичного объема] Посредством этого объема смыва устанавливается время для открытия сливного клапана для смыва частичного объема. Указанные объемы смыва являются ориентировочными значениями и зависят от модели керамического унитаза.	<ul style="list-style-type: none"> Оптимальная промывка керамического унитаза Для функции статистики Чтобы рассчитать объем смыва при периодической подаче воды 	2,5 л 3 л 3,5 л 4 л 4,5 л	3,5 л
	[Гидравлическое давление (статистика)] Для расчета расхода воды необходимо указать гидравлическое давление в подающем трубопроводе.	<ul style="list-style-type: none"> Для функции статистики Чтобы рассчитать объем смыва при периодической подаче воды 	0,5–10 бар	5 бар

Пункт меню	Описание	Применение	Значение	Заводская установка
[Задержка смыва]	После покидания диапазона распознавания пользователя выдерживается указанное время, после чего производится смыв. Задержка смыва актуальна только в том случае, если активирована автоматическая активация смыва.	–	1–15 с	3 с
[Время регистрации пользователя]	Для определения стоящего или сидящего пользователя устанавливается минимальное время регистрации пользователя в диапазоне распознавания пользователя. Время регистрации пользователя имеет значение только при активации автоматического срабатывания смыва.	<ul style="list-style-type: none"> • Предотвращает смыв при случайном вхождении пользователя в зону распознавания 	1–60 с	7 с
[Диапазон распознавания]	<p>Когда объект находится в диапазоне распознавания, в окошке датчика загорается красный светодиод. Смыв не активируется. Спустя 10 мин функция автоматически отключается.</p> <ul style="list-style-type: none"> • Устройство распознавания пользователя: Активируется датчик устройства распознавания пользователя. Светодиод загорается и приложение переключается на зеленый цвет = пользователь распознан. • Задействие смывного бачка вручную: Активируется датчик диапазона распознавания ручного смыва. Загорается светодиод и приложение переключается на зеленый цвет = рука обнаружена. • Диапазон распознавания присутствия: Активируется датчик диапазона распознавания присутствия. Светодиод загорается, и приложение переключается на зеленый цвет = пользователь перемещается в пределах диапазона распознавания. 	<ul style="list-style-type: none"> • Чтобы проверить устройство распознавания пользователя 	[Устройство распознавания пользователя], [задействие смывного бачка вручную], [диапазон распознавания присутствия]	–
	[Диапазон распознавания]	<p>Диапазон распознавания устройства распознавания пользователя можно регулировать в 3 этапа.</p>	<ul style="list-style-type: none"> • Для оптимизации диапазона распознавания устройства распознавания пользователя 	Короткий Средний Длинный

Пункт меню	Описание	Применение	Значение	Заводская установка
[Сохранить как предварительную настройку]	Текущие настройки сохраняются в приложении, и их можно перенести на другие приборы того же типа.	<ul style="list-style-type: none"> Для ввода в эксплуатацию нескольких приборов с одинаковыми настройками 	—	—
[Перезапуск конечного устройства]	Система управления смывом перезапускается.	<ul style="list-style-type: none"> Для устранения неполадок в работе 	—	—
[Заводские установки]	Значения всех функций сбрасываются до заводских установок.	<ul style="list-style-type: none"> Для устранения неполадок в работе 	—	—

5 / 5

Таблица 4: Информация

Пункт меню приложения Geberit	Описание
Сведения	
[Артикульный номер]	Отображает артикульный номер системы управления смывом.
[Версия оригинального программного обеспечения]	Отображает версию программного обеспечения системы управления.
[Серийный номер]	Отображает серийный номер системы управления.
[Дата изготовления]	Отображает дату изготовления системы управления.
[Тип энергопитания]	Отображает тип энергопитания (от электросети или батареи).
[Батарея]	Показывает текущий заряд батареи.
Статистика	
[Статистика]	Отображает различную информацию, например количество использований или расход воды за нужный период.
Счетчик	
[Общее число дней эксплуатации]	Отображает число дней эксплуатации с момента ввода в эксплуатацию.
[Число дней эксплуатации с момента последнего включения]	Отображает число дней эксплуатации с момента последнего включения.
[Общее число использований]	Отображает число использований с момента ввода в эксплуатацию.
[Число использований с момента последнего включения]	Показывает число использований с момента последнего включения.
[Общее число смывов]	Отображает число смывов с момента ввода в эксплуатацию.
[Число смывов с момента последнего включения]	Показывает число смывов с момента последнего включения.
[Общее число автоматических смывов]	Показывает число автоматических смывов с момента ввода в эксплуатацию.
[Число автоматических смывов с момента последнего включения]	Показывает число автоматических смывов с момента последнего включения.
[Общее число ручных смывов]	Показывает число ручных смывов с момента ввода в эксплуатацию.
[Число ручных смывов с момента последнего включения]	Показывает число ручных смывов с момента последнего включения.
[Общее число смывов полного объема]	Показывает число ручных смывов полного объема с момента ввода в эксплуатацию.
[Число смывов полного объема с момента последнего включения]	Показывает число ручных смывов полного объема с момента последнего включения.
[Общее число смывов частичного объема]	Показывает число ручных смывов частичного объема с момента ввода в эксплуатацию.
[Число смывов частичного объема с момента последнего включения]	Показывает число ручных смывов частичного объема с момента последнего включения.
[Общее число периодических подач воды]	Отображает число периодических подач воды с момента ввода в эксплуатацию.
[Число периодических подач воды с момента последнего включения]	Показывает число периодических подач воды с момента последнего включения.

Утилизация

Компоненты

Данное изделие соответствует требованиям Директивы 2011/65/ЕС по ограничению использования токсичных веществ в электрических и электронных устройствах (Restriction of Hazardous Substances – RoHS).

Утилизация старого электрического и электронного оборудования



Символ перечеркнутого мусорного бака на колесах означает, что отходы электрического и электронного оборудования нельзя выбрасывать вместе с остаточными отходами, а необходимо утилизировать отдельно. Конечные пользователи по закону обязаны сдавать старые приборы в государственные органы по утилизации отходов, дистрибьюторам или Geberit для надлежащей утилизации. Многие дистрибьюторы электрического и электронного оборудования обязаны бесплатно принимать отходы электрического и электронного оборудования обратно. Для возврата Geberit обращайтесь в ответственную торговую или сервисную компанию.

Использованные батарейки и аккумуляторы, извлеченные из старого прибора, а также лампы, которые могут быть удалены из старого прибора без их разрушения, должны быть отделены от старого прибора перед сдачей в пункт утилизации.

Если в старом устройстве хранятся личные данные, конечные пользователи сами несут ответственность за их удаление перед сдачей в пункт утилизации.

Про цей документ

Цей документ стосується належного догляду за системами керування роботою унітаза Geberit з електронним запуском змивання, живленням від мережі або батарей, змивною клавішею Sigma10.

Цей документ стосується версії цієї системи керування роботою унітаза з інтерфейсом Bluetooth®. Ця система керування позначена на типовій табличці маркуванням «BAWC-04-A» або «BAWC-04-B» та логотипом Geberit Connect.

Цільова група

Цей виріб можуть обслуговувати й ремонтувати лише кваліфіковані фахівці. Фахівець — це особа, яка на основі своєї професійної підготовки, освіти й досвіду здатна оцінювати ризики й уникати небезпек, які виникають під час використання продукту.


Використання за призначенням

Система керування роботою унітаза Geberit з електронним запуском змивання, живленням від мережі або батарей, змивною клавішею Sigma10 призначена для керування змиванням у бачках прихованого монтажу Geberit Sigma.

Указівки з техніки безпеки

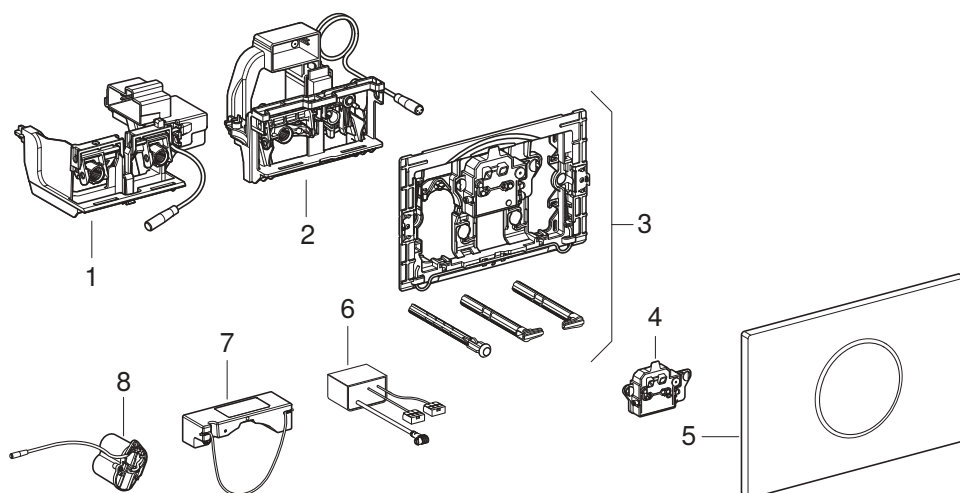
- Для ремонту використовувати лише оригінальні запчастини.
- Не змінювати й не дообладнувати виріб.

Огляд рівнів попередження та символів у цій інструкції

Рівні попередження та символи
УВАГА Указує на небезпеку, яка може призвести до пошкодження майна, якщо її не уникнути.
 Указує на важливу інформацію.

Опис виробу

Будова



- 1 Підіймальний механізм для бачків прихованого монтажу Geberit Sigma 12 см
- 2 Підіймальний механізм для бачків прихованого монтажу Geberit Sigma 8 см
- 3 Монтажна рамка
- 4 Блок керування
- 5 Змивна клавіша Geberit Sigma10
- 6 Мережевий блок живлення 12 В
- 7 Блок живлення для електричної та комунікаційної розетки 12 В
- 8 Відсік для батарей

Технічні дані

	Живлення від мережі	Живлення від батарей ¹⁾
Номінальна напруга	85–240 В зм. струму	–
Частота мережі	50–60 Гц	–
Тип батареї	–	LR20
Робоча напруга	12 В пост. струм	3 В пост. струму
Максимальне споживання електроенергії	4 W	4 W
Споживана потужність у режимі очікування	0,15 W	0,15 W
Ступінь захисту	IP45	IP45
Заводське налаштування часу очікування	7 с	7 с
Діапазон регулювання часу очікування	1–60 с	1–60 с
Заводське налаштування часу періодичного змивання	5 с	5 с
Діапазон регулювання часу періодичного змивання	1–200 с	1–200 с
Заводське налаштування періодичного змивання	24 год	24 год
Діапазон регулювання періодичного змивання	1–168 год	1–168 год
Безпроводна технологія	Bluetooth® Low Energy ²⁾	
Діапазон частот	2400–2483,5 МГц	
Максимальна вихідна потужність	4 дБм	

¹⁾ Термін служби батареї: приблизно 2 роки або 50 000 змивань

²⁾ Торгова марка Bluetooth® і відповідні логотипи є власністю компанії Bluetooth SIG, Inc. та використовуються компанією Geberit згідно з ліцензією.

Спрощена декларація про відповідність стандартам ЄС

Цим Geberit International AG заявляє, що тип радіобладнання системи керування Geberit з електронним керуванням змиванням із живленням від мережі або батарей, змивною клавішею Sigma10 відповідає вимогам директиви 2014/53/ЄС.

Повний текст декларації про відповідність стандартам ЄС доступний за цією інтернет-адресою: <https://doc.geberit.com/970890000.pdf>.

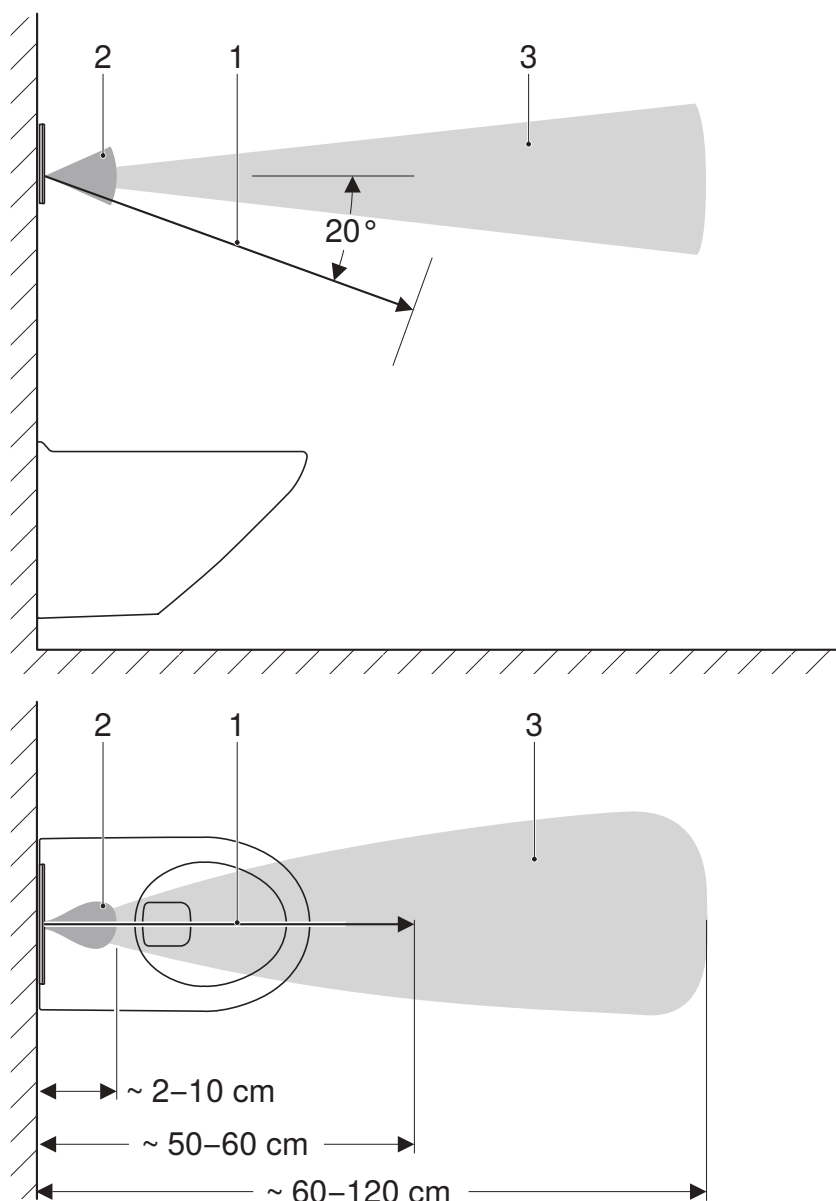
Принцип дії

За змивною клавішею системи керування роботою унітаза розташовані кілька інфрачервоних датчиків. Ці датчики сканують різні зони виявлення.

У зоні виявлення користувача (1) визначається положення користувача, залежно від того, сидить чи стоїть користувач перед системою керування роботою унітаза.

Якщо в зону виявлення ручного змивання (2) потрапляє рука, система керування роботою унітаза запускає часткове або повне змивання. Якщо трохи потримати руку в зоні виявлення, система керування роботою унітаза запускає повне змивання. Якщо довго потримати руку в зоні виявлення, система керування роботою унітаза запускає часткове змивання.

Розпізнавання присутності в зоні виявлення (3) активне лише під час живлення від батарей і використовується для економії енергії. Щойно відбувається зміна в цій зоні, активується зона виявлення користувача.



Зображення 1: Зони виявлення

- 1 Зона виявлення користувача
- 2 Зона виявлення ручного керування змиванням
- 3 Зона виявлення присутності

Експлуатація

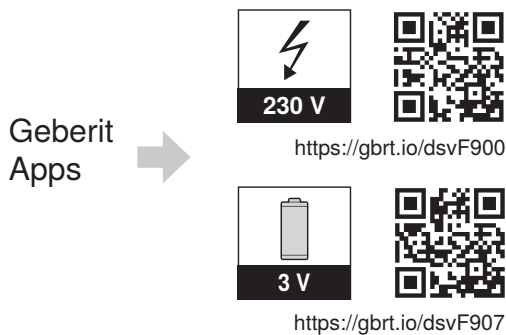
Програми Geberit

Для керування, налаштування й технічного обслуговування доступні різноманітні програми від Geberit. Програми з'єднуються з пристроєм за допомогою інтерфейсу Bluetooth®.

Програми від Geberit можна завантажити безкоштовно для смартфонів Android та iOS у відповідних магазинах мобільних програм.

Підключення до пристрою

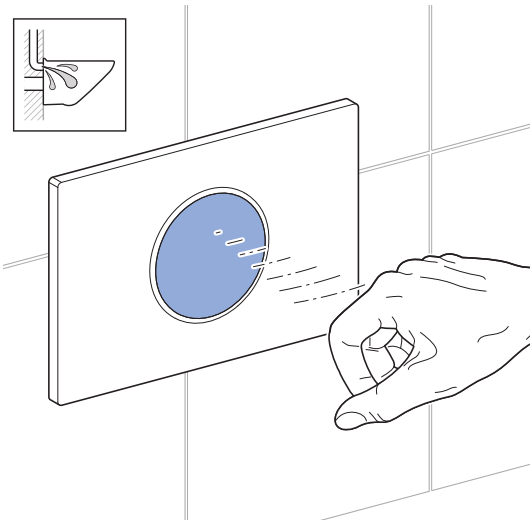
- ▶ Відскануйте QR-код і дотримуйтесь інструкцій на цільовій сторінці.



Увімкнення ручного змивання

Ручне змивання запускається, якщо потримати руку перед ІЧ-датчиком.

- ▶ Потримайте руку на відстані близько 15 см від змивної клавіші. Не потрібно торкатись змивної клавіші. Для повного змивання потримайте руку в зоні виявлення приблизно 0,5–1 с, а для часткового змивання — приблизно 1–2 с.

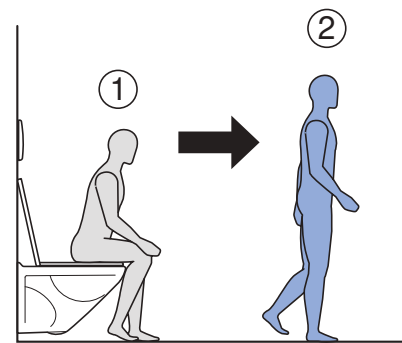
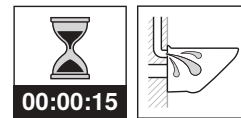


Щоб протестувати змивання, його також можна активувати за допомогою застосунку Geberit.

Активація автоматичного змивання

Автоматичне змивання активується після віддалення від унітаза.

- ▶ Вийдіть із зони виявлення користувача.



Автоматична активація змивання активована на заводі. Її можна деактивувати в будь-який момент за допомогою застосунку Geberit.

Усунення несправностей

Експлуатаційник може виконувати такі заходи з усунення несправностей:

- Очищення змивної клавіші
- Заміна батарей

Ці заходи описані в інструкції з експлуатації 970.766.00.0.

Несправність	Причина	Усунення
Помилкове змивання (зарано, запізно, ненавмисно)	Вікно інфрачервоного датчика брудне або мокре	► Очистіть або висушіть змивну клавішу. → Див. інструкцію з експлуатації 970.766.00.0.
	Вікно інфрачервоного датчика подряпане	► Замінити змивну клавішу.
Змивання запускається без ручного вмикання під час відходу від унітаза.	Автоматичне керування змиванням активне	► Деактивувати автоматичне керування змиванням.
Вода постійно тече в унітаз.	Збій у роботі програмного забезпечення	► Відключіть джерело живлення (за допомогою загального вимикача у квартирі) на 10 секунд. ► Перезапустіть систему керування роботою унітаза за допомогою застосунку Geberit.
	Пошкоджена ущільнювальна прокладка механізму змивання в змивному бачку	► Замінити ущільнювальну прокладку.
	Несправність впускного клапана	► Замінити впускний клапан.
Змив унітаза незадовільний.	Об'єм води для змивання неправильно відрегульований	► Відрегулювати об'єми повного й часткового змивання на зливному клапані. ► Відрегулювати об'єм води для часткового змивання за допомогою сервісного телефону Geberit. ► Налаштувати об'єм води для повного змивання за допомогою застосунку Geberit.
	Унітаз вкритий вапняним нальотом	► Очистити унітаз від вапняного нальоту.
Не вдається виконати змивання.	Збій живлення	► Перевірити живлення (загальний запобіжник у квартирі).
Не вдається виконати змивання. Світлодіод у вікні датчика блимає, коли користувач знаходиться в зоні виявлення користувача.	Низький рівень заряду батарей	► Замініть батареї. → Див. інструкцію з експлуатації 970.766.00.0.
Не вдається виконати змивання. Світлодіод у вікні датчика світиться, коли користувач знаходиться в зоні виявлення користувача.	Батареї розряджені	► Замініть батареї. → Див. інструкцію з експлуатації 970.766.00.0.

Несправність	Причина	Усунення
Не вдається виконати змивання. Світлодіод у вікні датчика швидко блимає.	Штекер підіймального механізму вставлений неправильно	► Перевірте кабельне з'єднання між підіймальним механізмом і блоком керування.
	Підіймальний механізм несправний	► Замініть підіймальний механізм.

Обслуговування й догляд

Структура розділу «Догляд за обладнанням»

Наведені в цьому розділі вказівки слід виконувати, дотримуючись відповідних рисунків у додатку. Указівки містять посилання на відповідні рисунки.

Обслуговування і догляд, що виконується експлуатаційником

Наведені нижче роботи з догляду за обладнанням і налаштування можуть виконуватись експлуатаційником. → Див. інструкцію з експлуатації 970.766.00.0.

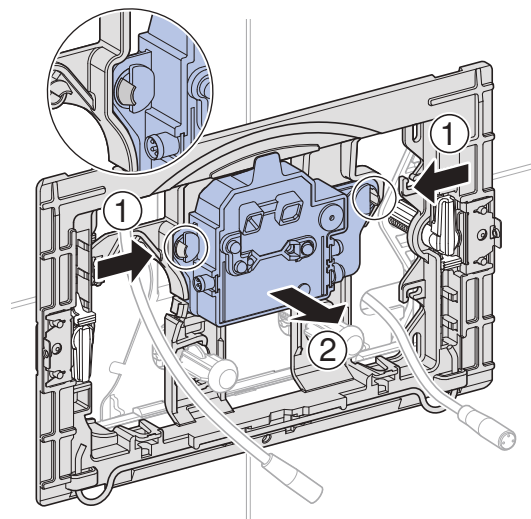
- Очищення змивної клавіші
- Заміна батарей

Догляд за обладнанням, що виконується фахівцем

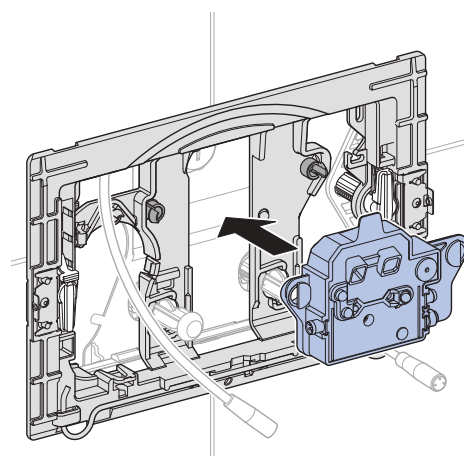
Роботи з догляду за обладнанням у розділах нижче можуть виконуватися лише фахівцями.

Заміна блока керування

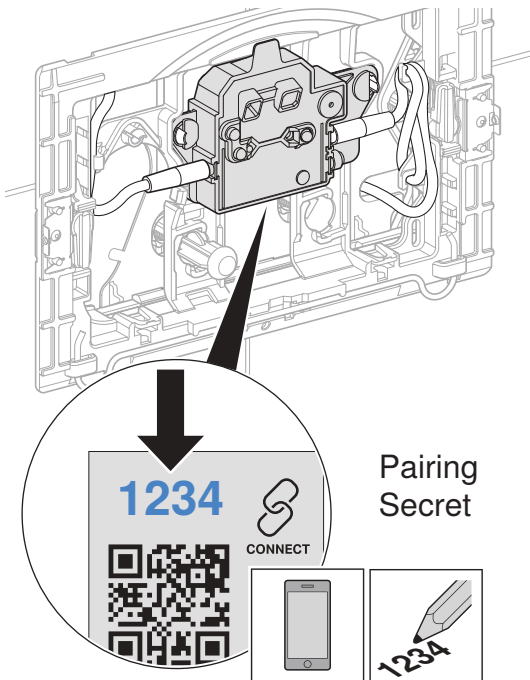
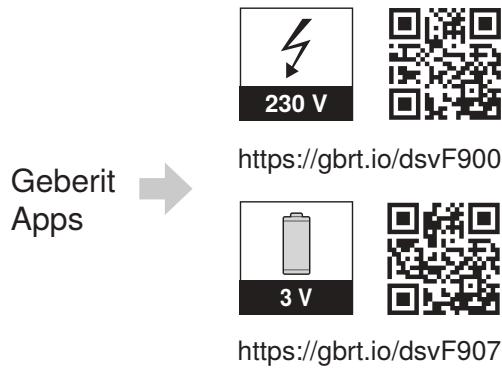
- 1** Зніміть змивну клавішу і від'єднайте кабель. → Див. послідовність зображень **1**, сторінка 632.
- 2** Зніміть блок керування і утилізуйте його належним чином.



- 3** Встановіть новий блок керування.



- 4** У разі потреби встановіть застосунок Geberit і запишіть код з'єднання нового блока керування.



- 5** Під'єднайте обидва кабелі і встановіть змивну клавішу. → Див. послідовність зображень **3**, сторінка 635.
- 6** Перевірте роботу. → Див. "Увімкнення ручного змивання", сторінка 578.
- 7** При потребі виконайте налаштування за допомогою застосунку Geberit.

Заміна підйимального механізму

- 1** Зніміть змивну клавішу і від'єднайте кабель. → Див. послідовність зображень **1**, сторінка 632.
- 2** Демонтуйте монтажну рамку та захисну пластину. → Див. послідовність зображень **2**, сторінка 632.
- 3** Зніміть підйимальний механізм і утилізуйте його належним чином.
- 4** Встановіть новий підйимальний механізм.
- 5** Встановіть захисну пластину й монтажну рамку.
- 6** Під'єднайте обидва кабелі і встановіть змивну клавішу. → Див. послідовність зображень **3**, сторінка 635.
- 7** Перевірте роботу. → Див. "Увімкнення ручного змивання", сторінка 578.

Догляд і очищення

УВАГА

Пошкодження поверхні агресивними й абразивними засобами для чищення

- ▶ Не використовувати засоби для чищення, що містять хлор або кислоту, а також абразивні або їдкі засоби для чищення.

- i** Для очищення Geberit рекомендує набір для очищення Geberit AquaClean (арт. № 242.547.00.1).

Щоб очистити змивну клавішу, увімкнення змивання можна заблокувати на кілька хвилин за допомогою застосунку Geberit.

- 1** Очистіть поверхні м'якою ганчіркою та м'яким рідким мийним засобом.
- 2** Витріть поверхні м'якою ганчіркою.

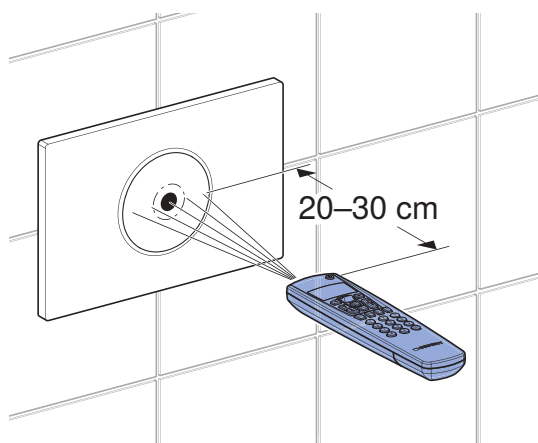
Виконання налаштувань

Ці налаштування має виконувати фахівець під час введення пристрою в експлуатацію.

Усі функції або налаштування можна викликати як за допомогою програми Geberit, так і за допомогою службового мобільного телефона Geberit. Налаштування вручну за допомогою інфрачервоного датчика неможливе.

Налаштування за допомогою пульта сервісного обслуговування Geberit

ІЧ-інтерфейс для з'єднання з пультом для сервісного обслуговування Geberit розташований посередині змивної клавіші. Для виконання налаштувань потрібно розташувати пульт для сервісного обслуговування Geberit на відстані від 20 до 30 см, спрямувати його на ІЧ-інтерфейс і встановити двоспрямований режим.



Зображення 2: Керування за допомогою пульта для сервісного обслуговування Geberit

За допомогою пульта для сервісного обслуговування Geberit доступні наведені нижче функції та налаштування:

- Керування:
 - Змивання: активація повного або часткового змивання
 - Очищення: блокування запуску змивання на кілька хвилин
- Налаштування параметрів і функцій → див. таблицю 1: «Налаштування»
- Відображення інформації про пристрій → див. таблицю 2: «Інформація»
- Відображення статистичних даних про використання → див. таблицю 2: «Інформація»

У наведеній таблиці номери та заголовки в стовпці «Пункт меню» відповідають індикації на пульті для сервісного обслуговування Geberit. Додаткову інформацію можна знайти в інструкції з експлуатації пульта для сервісного обслуговування Geberit.

Таблиця 1: Налаштування

Пункт меню [EN] [DE]	Опис	Використання	Значення	Заводське налаштування
Команди				
20 [FullFlush] [VollMenge]	Запуск повного змивання Запускає повне змивання.	• Для перевірки роботи підйимального механізму	Пуск = <OK>	–
21 [PartFlush] [TeilMenge]	Запуск часткового змивання Запускає часткове змивання.	• Для перевірки роботи підйимального механізму	Пуск = <OK>	–

Пункт меню [EN] [DE]	Опис	Використання	Значення	Заводське налаштування
22 [RangeTest] [TestErfas]	Перевірка зони виявлення Щойно в зоні виявлення з'являється об'єкт, у вікні датчика спалахує червоний світлодіод. Змивання не вмикається. Через 10 хвилин функція вимикається автоматично. Активний датчик для зони виявлення можна вибрати за допомогою пункту меню 47.	<ul style="list-style-type: none"> Для перевірки роботи функції виявлення користувача 	Пуск = <OK>	–
23 [CleanMode] [Очищення]	Активування режиму очищення Запуск змивання блокується на значення [Тривалість чищення] (пункт меню 42). Світлодіод у вікні датчика блимає що 3 секунди. Виконання функції припиняється новим з'єднанням із пультом для сервісного обслуговування Geberit.	<ul style="list-style-type: none"> Для очищення змивної клавіші й унітаза без потоку води 	Пуск = <OK>	–
24 [BlocFlush] [Blockiere]	Блокування змивання Запуск змивання блокується на 10 годин. Виконання функції припиняється новим з'єднанням із пультом для сервісного обслуговування Geberit. Через 10 годин функція вимикається автоматично.	<ul style="list-style-type: none"> Для проведення робіт з обслуговування 	Пуск = <OK>	–
25 [FactorySet] [Werkeinst]	Заводське налаштування Відновлення заводських налаштувань усіх функцій.	<ul style="list-style-type: none"> У разі несправностей 	Пуск = <OK> Підтвердити = <R>, <OK>	–
Програми				
30 [AutFlshEn] [AutFlshEn]	Розблокування автоматичного змивання Змивання вмикається автоматично під час віддалення від унітаза. Змивання вручну більше не потрібне.	<ul style="list-style-type: none"> Гігієнічно, не потрібно торкатися змивної клавіші. 	Увімк. = <ON> Вимк. = <OFF>	Увімкнено
31 [ManFlshEn] [FreiManSp]	Розблокування змивання вручну Наближення руки до інфрачервоного датчика може ввімкнути передчасне змивання вручну.	–	Увімк. = <ON> Вимк. = <OFF>	Увімкнено
32 [PowOnFlsh] [NetzEinSp]	Увімкнення змивання при увімкненні електроживлення Після увімкнення електроживлення запускається змивання.	<ul style="list-style-type: none"> Для центрального запуску змивання Для підтвердження належної роботи 	Увімк. = <ON> Вимк. = <OFF>	Вимкнено
33 [PreFlush] [Vorspüling]	Увімкнення попереднього змивання У разі розпізнавання користувача запускається часткове змивання.	<ul style="list-style-type: none"> Для зволоження унітаза перед використанням, щоб уникнути відкладень 	Увімк. = <ON> Вимк. = <OFF>	Вимкнено

Пункт меню [EN] [DE]	Опис	Використання	Значення	Заводське налаштування
34 [IntFlushM] [IntFlushM]	<p>Увімкнення періодичного змивання</p> <ul style="list-style-type: none"> • Керування користувачем: змивання вмикатиметься після спливання [Інтервалу змивання] (пункт меню 41), відлік інтервалу змивання поновлюватиметься після кожного використання. Тривалість змивання визначається значенням [Тривалість змивання] (пункт меню 46). • Фіксована періодичність: змивання вмикатиметься після спливання [Інтервалу змивання] (пункт меню 41) незалежно від використання. Тривалість змивання визначається значенням [Тривалість змивання] (пункт меню 46). • Диференційне змивання: змивання вмикатиметься після спливання [Інтервалу змивання] (пункт меню 41) незалежно від використання. Якщо в межах [Інтервалу змивання] вже відбувалися змивання, додаткове змивання виконується тільки впродовж різниці від значення [Тривалість змивання] (пункт меню 46). 	<ul style="list-style-type: none"> • Для наповнення сифона за низької частоти використання • Для промивання застійної води в трубопроводі (гігієнічна функція, запобігання застою) 	<p>[0] = Вимк. [1] = Керування користувачем [2] = Фіксована періодичність [3] = Диференційне змивання</p>	[1]
Параметр				
40 [FishTime] [Spülzeit]	<p>Sigma 12 см: тривалість повного змивання Sigma 8 см: тривалість часткового змивання</p> <p>За допомогою тривалості змивання відбувається регулювання об'єму води для змивання. (Введені значення об'ємів змивання є лише орієнтовними значеннями й залежать від унітаза.)</p>	<ul style="list-style-type: none"> • Оптимальне змивання унітаза 	<p>Sigma 12 см: повне змивання [0] = 4,5 л [1] = 5 л [2] = 5,5 л [3] = 6 л [4] = 6,5 л [5] = 7 л Sigma 8 см: часткове змивання [0] = 2,5 л [1] = 3 л [2] = 3,5 л [3] = 4 л [4] = 4,5 л</p>	[2]
41 [IntervalT] [IntervalZ]	<p>Інтервал періодичного змивання</p> <p>Функція періодичного змивання визначається пунктом меню 34.</p>	—	1–168 год	24 год

Пункт меню [EN] [DE]	Опис	Використання	Значення	Заводське налаштування
42 [CleanTime] [ReiniZeit]	Тривалість чищення Визначає час, протягом якого блокується змивання, якщо активувати пункт меню 23 [CleanMode] [Очищення].	–	1–20 хв	10 хв
43 [DetectRng] [ErfassDis]	Розмір унітаза Розмір унітаза є важливим для виявлення користувача, що сидить.	–	[0] = короткий [1] = середній [2] = довгий	[1]
44 [DetectT] [VerweilZ]	Час перебування Для виявлення користувача, який стоїть або сидить, визначається мінімальний час перебування в зоні виявлення користувача. Час перебування актуальний, лише коли активований автоматичний запуск змивання.	<ul style="list-style-type: none"> Для запобігання змиванню в разі ненавмисного потрапляння людини в зону виявлення користувача 	1–60 с	7 с
45 [DelayTime] [Spülverzö]	Затримка змивання Після виходу користувача із зони виявлення система очікує протягом установленого часу, перш ніж запускається змивання. Затримка змивання актуальна, лише коли активований автоматичний запуск змивання.	–	1–15 с	3 с
46 [HygFlshT] [HygFlshT]	Тривалість періодичного змивання Функція періодичного змивання визначається пунктом меню 34.	–	1–200 с	5 с
47 [SensorSel] [SensorSel]	Датчик зони виявлення За допомогою функції [Перевірка зони виявлення] (пункт меню 22) можна перевірити зону виявлення датчиків. Тут можна вибрати активний датчик. <ul style="list-style-type: none"> Виявлення користувача: вмикається датчик присутності користувача в зоні виявлення. Світлодіод світиться = користувач розпізнаний. Увімкнення змивання вручну: вмикається датчик ручного змивання в зоні виявлення. Світлодіод світиться = рука розпізнана. Виявлення присутності: вмикається датчик виявлення присутності в зоні виявлення. Світлодіод світиться = користувач рухається в зоні виявлення. 	<ul style="list-style-type: none"> Для перевірки виявлення користувача 	[0] = виявлення користувача [1] = увімкнення змивання вручну [2] = розпізнання присутності	[0]

Таблиця 2: Інформація

Пункт меню [EN] [DE]	Опис
Лічильник	
50 [Days?] [SumBetrT?]	Загальна кількість днів роботи Показує кількість днів роботи з моменту введення в експлуатацію.
51 [Uses?] [SumBenut?]	Загальна кількість використань Показує кількість використань із моменту введення в експлуатацію.
52 [Flushes?] [SumSpül?]	Загальна кількість змивань Показує кількість змивань із моменту введення в експлуатацію.
53 [AutFlush?] [SumAutSp?]	Загальна кількість автоматичних змивань Показує кількість автоматичних змивань із моменту введення в експлуатацію.
54 [ManFlush?] [SumManSp?]	Загальна кількість змивань вручну Показує кількість змивань вручну з моменту введення в експлуатацію.
55 [FullFlsh?] [SumVoilM?]	Кількість повних змивань вручну Показує кількість повних змивань із моменту введення в експлуатацію.
56 [PartFlsh?] [SumTeilM?]	Кількість часткових змивань вручну Показує кількість часткових змивань із моменту введення в експлуатацію.
57 [IntFlush?] [SumIntSp?]	Загальна кількість періодичних змивань Показує кількість періодичних змивань із моменту введення в експлуатацію.
Інформація про пристрій	
60 [TypeNo] [Modell-Nr]	Артикульний номер Показує артикульний номер блока системи керування роботою унітаза. Приклад: [242251001] = 242.251.00.1
61 [SWVersion] [SWVersion]	Версія мікропрограмного забезпечення Показує версію мікропрограми системи керування роботою унітаза. Приклад: [0312] = версія 3.12
62 [SerialNo] [Serien-Nr]	Серійний номер Показує серійний номер блока системи керування роботою унітаза.
63 [ManufDate] [ProdDatum]	Дата виготовлення Показує дату виготовлення блока системи керування роботою унітаза. Приклад: [1520] = тиждень 15, 2020
64 [TypePower] [Netz/Batt]	Тип електроживлення Показує тип електроживлення (від мережі або батареї). Приклад: [0] = батарея / [1] = мережа

Пункт меню [EN] [DE]	Опис
65 [Battery%] [Batterie%]	Батарея Показує рівень заряду батареї. Приклад: [73] %

Налаштування за допомогою застосунку Geberit

Після підключення застосунку Geberit до пристрою доступні наведені нижче функції та налаштування:

- Керування:
 - Змивання: активація повного або часткового змивання
 - Очищення: блокування запуску змивання на кілька хвилин
- Налаштування параметрів і функцій → див. таблицю 3: «Налаштування»
- Показування інформації про пристрій, наприклад стан заряду батареї або версія мікропрограмного забезпечення → див. таблицю 4: «Інформація»
- Відображення статистичних даних про використання → див. таблицю 4: «Інформація»
- Експорт інформації про пристрій і статистичних даних
- Показування повідомлень про помилки
- Оновлення мікропрограмного забезпечення
- Збереження та перенесення попередніх налаштувань

Налаштування можна зберегти як попередні налаштування в застосунку Geberit та перенести на інші пристрої того ж типу.

Таблиця 3: Налаштування

Пункт меню	Опис	Використання	Значення	Заводське налаштування
Керування				
[Змивання]	Запускає часткове або повне змивання.	• Для перевірки роботи підйимального механізму	Увімк./вимк.	–
[Очищення]	Увімкнення змивання блокується на значення [Тривалість чищення]. Світлодіод у вікні датчика блимає кожні 3 секунди.	• Для очищення змивної клавіші й унітаза без потоку води	Увімк./вимк.	–
	[Тривалість чищення]	–	1–20 хв	10 хв
Назва та пароль				
[Назва]	Кожному пристрою можна задати назву.	• Для ідентифікації пристрою	–	–
[Пароль]	Для кожного пристрою можна додати пароль.	• Для захисту пристрою від несанкціонованого доступу	–	–
Команди				
[Блокування змивання]	Запуск змивання блокується на 10 годин. Функцію можна зупинити завчасно. Через 10 годин функція вимикається автоматично.	• Для проведення робіт з обслуговування	Увімк./вимк.	–

Пункт меню	Опис	Використання	Значення	Заводське налаштування
Функції				
[Періодичне змивання]	<p>Увімкнення періодичного змивання</p> <ul style="list-style-type: none"> • Керування користувачем: змивання вмикатиметься після спливання значення [Інтервал змивання], відлік інтервалу змивання поновлюватиметься після кожного використання. Тривалість змивання визначається значенням [Тривалість змивання]. • Фіксована періодичність: змивання вмикатиметься після спливання значення [Інтервал змивання], незалежно від використання. Тривалість змивання визначається значенням [Тривалість змивання]. • Диференційне змивання: змивання вмикатиметься після спливання значення [Інтервал змивання], незалежно від використання. Якщо в межах [Інтервалу змивання] вже відбувалися змивання, додаткове змивання виконується тільки впродовж різниці від значення [Тривалість змивання]. 	<ul style="list-style-type: none"> • Для наповнення сифона за низької частоти використання • Для промивання застійної води в трубопроводі (гігієнічна функція, запобігання застою) 	[Вимк.], [Керування користувачем], [Фіксована періодичність], [Диференційне змивання]	[Керування користувачем]
	[Тривалість змивання]	–	1–200 с	5 с
	[Інтервал змивання]	–	1–168 год	24 год
	[Об'єм змивання] Об'єм змивання для періодичного змивання розраховується на основі значень [Тривалість змивання] і [Налаштування об'єму змивання].	• Індикація об'єму змивання	–	–
[Змивання після ввімкнення живлення]	Після ввімкнення електроживлення запускається змивання.	<ul style="list-style-type: none"> • Для центрального запуску змивання • Для підтвердження належної роботи 	Увімк./вимк.	Вимкнено
[Попереднє змивання]	У разі розпізнавання користувача запускається часткове змивання.	• Для зволоження унітаза перед використанням, щоб уникнути відкладень	Увімк./вимк.	Вимкнено
[Автоматичне змивання]	Змивання вмикається автоматично під час віддалення від унітаза. Змивання вручну більше не потрібне.	• Гігієнічно, не потрібно торкатися змивної клавіші.	Увімк./вимк.	Увімкнено

Пункт меню	Опис	Використання	Значення	Заводське налаштування
[Змивання вручну]	Наближення руки до інфрачервоного датчика може ввімкнути передчасне змивання вручну.	<ul style="list-style-type: none"> Для ввімкнення змивання вручну під час використання 	Увімк./вимк.	Увімкнуто
[Налаштування об'єму змивання] (для змивних бачків прихованого монтажу Sigma 12 см)	[Повне змивання] За допомогою цього об'єму змивання налаштовується час відкриття зливного клапана для повного змивання. Задані значення об'ємів змивання є лише орієнтовними значеннями й залежать від унітаза.	<ul style="list-style-type: none"> Оптимальне змивання унітаза Для функції статистики Для розрахунку об'єму періодичного змивання 	4,5 л 5 л 5,5 л 6 л 6,5 л 7 л	6 л
	[Часткове змивання (статистика)] Для розрахунку витрати води потрібно вказати об'єм часткового змивання. Об'єм часткового змивання можна налаштувати на зливному клапані.	<ul style="list-style-type: none"> Для функції статистики Для розрахунку об'єму періодичного змивання 	1–5 л	2,5 л
	[Тиск потоку (статистика)] Для розрахунку витрати води потрібно вказати тиск у трубопроводі.	<ul style="list-style-type: none"> Для функції статистики Для розрахунку об'єму періодичного змивання 	0,5–10 барів	3 барів
[Налаштування об'єму змивання] (для змивних бачків прихованого монтажу Sigma 8 см)	[Повне змивання (статистика)] Для розрахунку витрати води потрібно вказати об'єм повного змивання. Об'єм повного змивання можна налаштувати на зливному клапані.	<ul style="list-style-type: none"> Для функції статистики Для розрахунку об'єму періодичного змивання 	1–8 л	6 л
	[Часткове змивання] За допомогою цього об'єму змивання налаштовується час відкриття зливного клапана для часткового змивання. Задані значення об'ємів змивання є лише орієнтовними значеннями й залежать від унітаза.	<ul style="list-style-type: none"> Оптимальне змивання унітаза Для функції статистики Для розрахунку об'єму періодичного змивання 	2,5 л 3 л 3,5 л 4 л 4,5 л	3,5 л
	[Тиск потоку (статистика)] Для розрахунку витрати води потрібно вказати тиск у трубопроводі.	<ul style="list-style-type: none"> Для функції статистики Для розрахунку об'єму періодичного змивання 	0,5–10 барів	5 барів
[Затримка змивання]	Після виходу користувача із зони виявлення система очікує протягом установленого часу, перш ніж запускається змивання. Затримка змивання актуальна, лише коли активований автоматичний запуск змивання.	–	1–15 с	3 с

Пункт меню	Опис	Використання	Значення	Заводське налаштування
[Час перебування]	Для виявлення користувача, який стоїть або сидить, визначається мінімальний час перебування в зоні виявлення користувача. Час перебування актуальний, лише коли активований автоматичний запуск змивання.	<ul style="list-style-type: none"> Для запобігання змиванню в разі ненавмисного потрапляння людини в зону виявлення користувача 	1–60 с	7 с
[Зона виявлення]	Щойно в зоні виявлення з'являється об'єкт, у вікні датчика спалахує червоний світлодіод. Змивання не вмикається. Через 10 хвилин функція вимикається автоматично. <ul style="list-style-type: none"> Виявлення користувача: вмикається датчик присутності користувача в зоні виявлення. Світлодіод світиться, і застосунок перемикається на зелений колір = користувач розпізнаний. Увімкнення змивання вручну: вмикається датчик ручного змивання в зоні виявлення. Світлодіод світиться, і застосунок перемикається на зелений колір = рука розпізнана. Виявлення присутності: вмикається датчик виявлення присутності в зоні виявлення. Світлодіод світиться і застосунок перемикається на зелений колір = користувач рухається в зоні виявлення. 	<ul style="list-style-type: none"> Для перевірки виявлення користувача 	[Датчик присутності користувача], [Датчик ручного змивання в області виявлення], [Датчик виявлення присутності в області виявлення]	–
	[Зону виявлення] для розпізнавання користувача можна регулювати на 3 рівнях.	<ul style="list-style-type: none"> Для оптимізації зони виявлення користувача 	Короткий Середній Довгий	Середній
[Зберегти як попереднє налаштування]	Поточні налаштування зберігаються в застосунку, завдяки чому їх можна перенести на пристрої того ж типу.	<ul style="list-style-type: none"> Для введення в експлуатацію кількох пристроїв з однаковими налаштуваннями 	–	–
[Перезапустити кінцевий пристрій]	Система керування роботою унітаза перезапускається.	<ul style="list-style-type: none"> Для усунення несправностей 	–	–
[Заводські налаштування]	Відновлення заводських налаштувань усіх функцій.	<ul style="list-style-type: none"> Для усунення несправностей 	–	–

Таблиця 4: Інформація

Пункт меню застосунку Geberit	Опис
Інформація	
[Артикульний номер]	Показує артикульний номер блока керування роботою унітаза.
[Версія мікропрограмного забезпечення]	Показує версію мікропрограми системи керування роботою унітаза.
[Серійний номер]	Показує серійний номер блока системи керування роботою унітаза.
[Дата виготовлення]	Показує дату виготовлення блока системи керування роботою унітаза.
[Тип електроживлення]	Показує тип електроживлення (від мережі або батареї).
[Батарея]	Показує рівень заряду батареї.
Статистика	
[Статистика]	Показує різну інформацію, як-от кількість використань або витрату води за вказаний проміжок часу.
Лічильник	
[Усього днів використання]	Показує кількість днів роботи з моменту введення в експлуатацію.
[Робочі дні після останнього ввімкнення]	Показує кількість днів роботи з моменту останнього ввімкнення живлення.
[Загальна кількість використань]	Показує кількість використань із моменту введення в експлуатацію.
[Використання після останнього ввімкнення]	Показує кількість використань із моменту останнього ввімкнення.
[Усього змивань]	Показує кількість змивань із моменту введення в експлуатацію.
[Змивання після останнього ввімкнення]	Показує кількість змивань із моменту останнього ввімкнення.
[Усього автоматичних змивань]	Показує кількість автоматичних змивань із моменту введення в експлуатацію.
[Автоматичні змивання після останнього ввімкнення]	Показує кількість автоматичних змивань після останнього ввімкнення.
[Усього змивань вручну]	Показує кількість змивань вручну з моменту введення в експлуатацію.
[Змивання вручну після останнього ввімкнення]	Показує кількість змивань вручну після останнього ввімкнення.
[Усього повних змивань]	Показує кількість повних змивань вручну із моменту введення в експлуатацію.
[Повні змивання після останнього ввімкнення]	Показує кількість повних змивань вручну після останнього ввімкнення.
[Усього часткових змивань]	Показує кількість часткових змивань вручну із моменту введення в експлуатацію.
[Часткові змивання після останнього ввімкнення]	Показує кількість часткових змивань вручну після останнього ввімкнення.
[Усього періодичних змивань]	Показує кількість періодичних змивань із моменту введення в експлуатацію.
[Періодичні змивання після останнього ввімкнення]	Показує кількість періодичних змивань із моменту останнього ввімкнення живлення.

Складові речовини

Цей виріб відповідає вимогам директиви 2011/65/ЄС (RoHS) (про обмеження використання певних небезпечних речовин в електричних і електронних пристроях).

Утилізація відпрацьованих електричних і електронних приладів



Символ перекресленого контейнера для сміття на коліщатах означає, що відпрацьовані електричні й електронні прилади потрібно утилізувати не як побутові відходи, а окремо. Кінцеві користувачі зобов'язані законом повертати відпрацьовані прилади для належної утилізації у відповідні громадські організації, дистриб'ютору або Geberit. Численні дистриб'ютори електричних і електронних приладів зобов'язані безоплатно приймати відпрацьовані електричні й електронні прилади. Щоб здійснити повернення Geberit, потрібно звернутися до вповноваженої торгової або сервісної компанії.

Перед здачею в пункт утилізації з відпрацьованого приладу потрібно вийняти відпрацьовані батарейки й акумулятори, до яких є доступ, а також лампи, які можна без пошкоджень дістати з відпрацьованого приладу.

Якщо у відпрацьованому приладі збережено персональні дані, кінцевий користувач зобов'язаний самостійно їх видалити перед здачею приладу в пункт утилізації.

安全

关于本文档

本文档适用于对配有电子冲水触发功能、采用电源或电池运行、配备 Sigma10 操作板的 Geberit 坐便器控制器进行专业维护。

本文档适用于该坐便器控制器带 Bluetooth® 接口的规格。该坐便器控制器的铭牌上标有“BAWC-04-A”或“BAWC-04-B”和 Geberit Connect 标志。

适用对象

本产品只允许由专业技术人员执行维护和修理。专业技术人员指的是由于其专业培养、培训和/或经验能够识别风险和避免使用产品时所出现危险的人员。


规定的用途

配有电子冲水触发功能、采用电源或电池运行、配备 Sigma10 操作板的 Geberit 坐便器控制器专用于触发 Geberit Sigma 暗线冲洗箱的冲水过程。

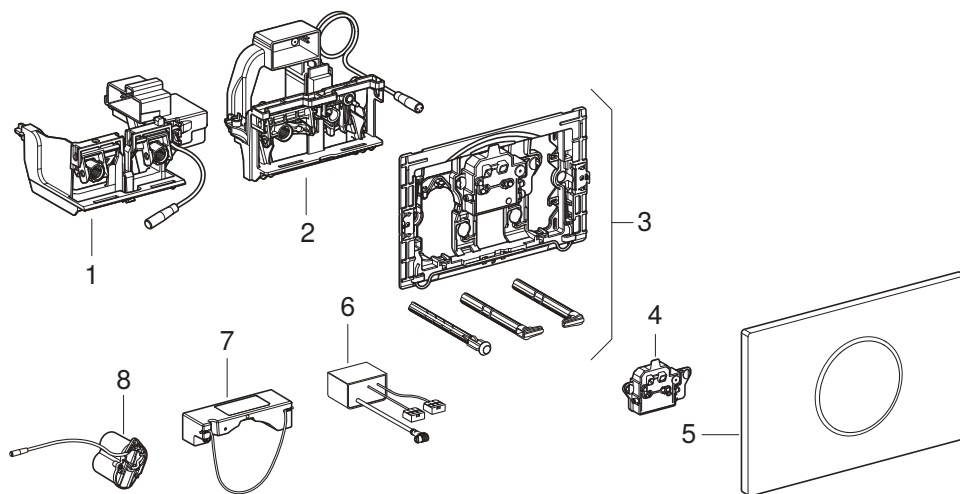
安全提示

- 修复只能使用原装备件。
- 不得更改产品或在其上加装任何部件。

本说明书中有关警告等级和标记的概览

警告等级和标志
注意 表示若不加以避免则可能导致财产损失的危险。
 提醒注意重要信息。

结构



- 1 杠杆装置，用于 Geberit Sigma 暗线冲水箱 12 cm
- 2 杠杆装置，用于 Geberit Sigma 暗线冲水箱 8 cm
- 3 固定框架
- 4 控制器
- 5 Geberit Sigma10 操作板
- 6 电源装置 12 V
- 7 用于电气和通信接线盒的电源装置 12 V
- 8 电池盒

技术数据

	电源运行	电池运行 ¹⁾
公称电压	85–240 V AC	–
电源频率	50–60 Hz	–
电池类型	–	LR20
操作电压	12 V DC	3 V DC
最大耗用功率	4 W	4 W
待命耗用功率	0.15 W	0.15 W
保护种类	IP45	IP45
出厂设置的探测时间	7 s	7 s
探测时间的调节范围	1–60 s	1–60 s
出厂设置的间隔冲水时间	5 s	5 s
间隔冲水时间的调节范围	1–200 s	1–200 s
出厂设置的间隔冲水模式	24 h	24 h
间隔冲水模式的调节范围	1–168 h	1–168 h
无线电技术	Bluetooth® Low Energy ²⁾	
频率范围	2400–2483.5 MHz	
最大输出功率	4 dBm	

¹⁾ 电池使用寿命：约 2 年或 5 万次冲洗

²⁾ Bluetooth® 品牌及其标志为 Bluetooth SIG, Inc. 版权所有，Geberit 持有许可证才能使用。

简化的欧盟一致性声明

Geberit International AG 在此声明，配有电子冲水触发功能、采用电源或电池运行、配备 Sigma10 操作板的 Geberit 坐便器控制器无线电设备类型符合欧盟指令 2014/53/EU。

欧盟一致性声明的全文可参见以下网址：<https://doc.geberit.com/970890000.pdf>。

功能原理

在坐便器控制器冲水面板的背后有多个红外线传感器。它们探测不同的探测范围。

人体感应器探测范围 (1) 探测使用者是坐姿还是站姿在坐便器控制器前面。

如果用手超出了“手动触发冲水器”探测范围 (2) 阈值，则坐便器控制器将触发一次部分冲水或一次全部冲水。如果将手短时间保持在探测范围内，坐便器控制器就会触发一次全部冲水。如果将手长时间保持在探测范围内，坐便器控制器就会触发一次部分冲水。

“在场感应器”探测范围 (3) 只在电池运行下启用，起到节能作用。一旦在该范围内发生了变化，“人体感应器”探测范围将被激活。

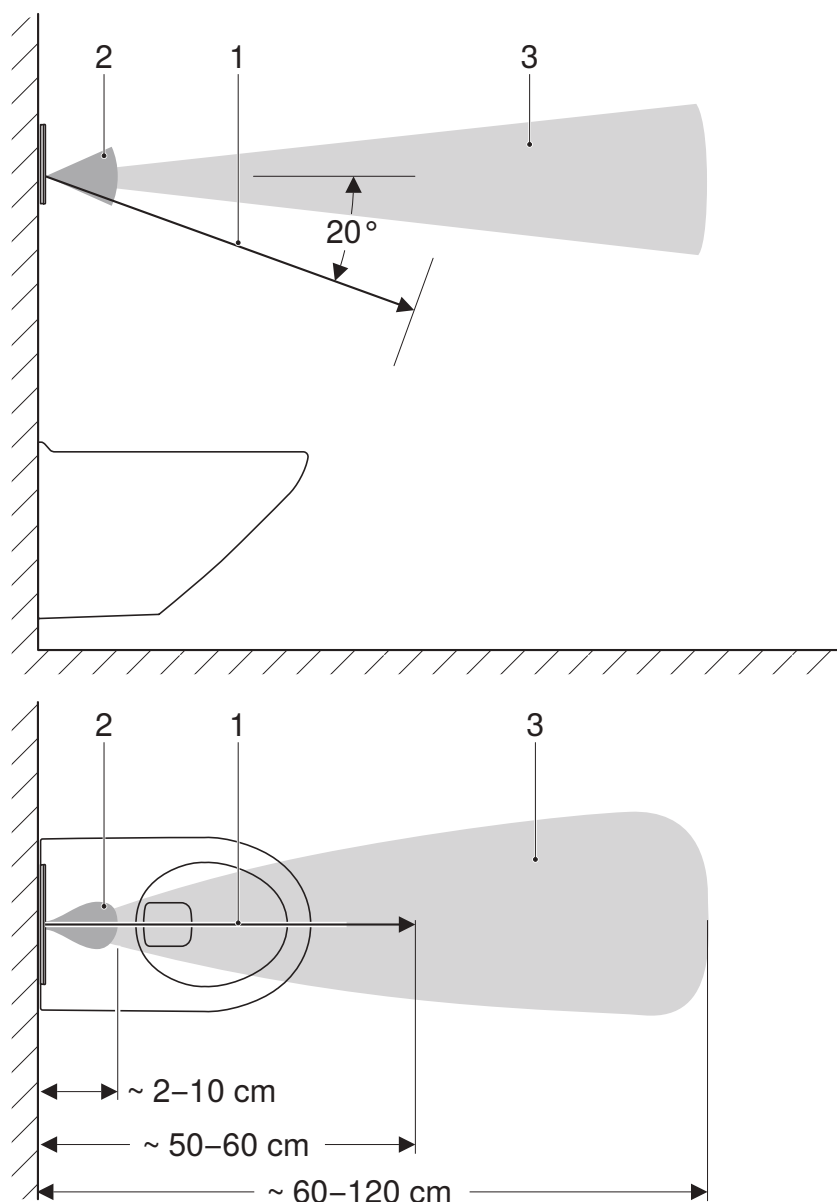


插图 1: 探测范围

- 1 “人体感应器”探测范围
- 2 “手动冲水触发器”探测范围
- 3 “在场感应器”探测范围

操作

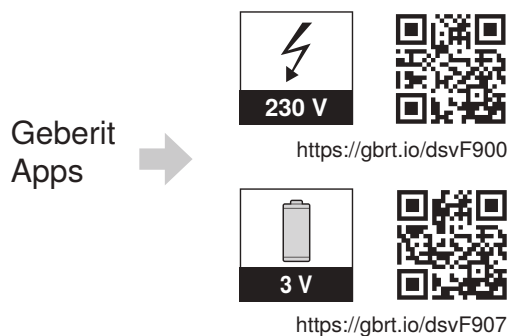
Geberit App

有多个 Geberit App 可用于操作、设置和维修。这些 App 通过 Bluetooth® 接口与设备通信。

对于安卓和 iOS 智能手机，在各自的 App Store 中可免费获得 Geberit App。

与设备建立连接

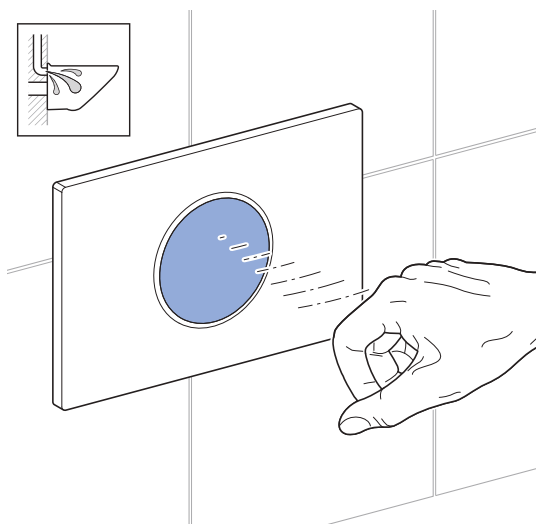
- ▶ 扫描二维码并遵循着陆页上的说明。



触发手动冲水

将手放在红外线传感器前可触发手动冲水。

- ▶ 将手放在操作板前方约 15 cm 处。无需触摸操作板。需要全部冲水时，将手放在探测范围内约 0.5–1 秒钟，需要部分冲水时，则放约 1–2 秒钟。

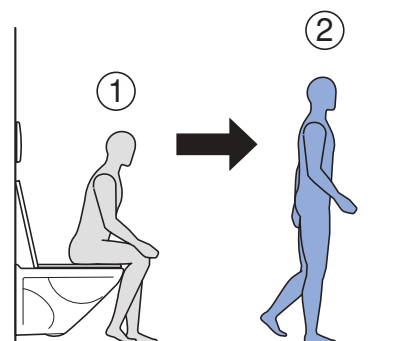
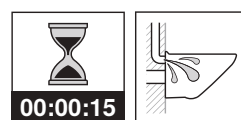


出于测试目的，也可以用 Geberit App 触发冲水。

触发自动冲水

离开坐便器后将触发自动冲水。

- ▶ 离开人体感应器的探测范围。



自动冲水触发器在出厂时已激活。可以用 Geberit App 随时将其停用。

排除故障

以下排除故障的措施可以由营运商执行：

- 清洁操作板
- 更换电池

操作指导手册 970.766.00.0 中有关于措施的说明。

故障	原因	排除
误冲洗（过早、过迟、意外）	感应窗脏污或受潮	▶ 清洁或擦干操作板。→ 参见操作指导手册 970.766.00.0。
	感应窗被划伤	▶ 更换操作板。
离开坐便器时，无需手动操作，即触发冲水。	自动冲水触发器已激活	▶ 禁用自动冲水触发器。
水不断流入陶瓷坐便器中。	软件故障	▶ 切断电源（住房内的保险丝）10 秒钟。 ▶ 用 Geberit 应用程序重新启动坐便器控制器。
	坐便器水箱中冲水阀的平垫圈损坏	▶ 更换平垫圈。
	坐便器水箱中的加注阀损坏	▶ 更换加注阀。
陶瓷坐便器的冲洗状况不令人满意。	冲水量设置错误	▶ 用冲水阀设置全部和部分冲水。 ▶ 用 Geberit 服务遥控器设置部分冲水。 ▶ 用 Geberit App 设置全部冲水。
	陶瓷坐便器积垢	▶ 对陶瓷坐便器除垢。
无法触发冲水功能。	电源中断	▶ 检查电源（住房内的保险丝）。
无法触发冲水功能。如果使用者处于“人体感应器”探测范围内，则感应窗中的 LED 灯闪烁。	电池电量较低	▶ 更换电池。→ 参见操作指导手册 970.766.00.0。
无法触发冲水功能。如果使用者处于“人体感应器”探测范围内，则感应窗中的 LED 灯亮起。	电池已没电	▶ 更换电池。→ 参见操作指导手册 970.766.00.0。
无法触发冲水功能。感应窗上的 LED 快速闪烁。	杠杆装置的插头未正确插入	▶ 检查杠杆装置和控制器之间的电缆连接。
	杠杆装置损坏	▶ 更换杠杆装置。

维护

“维护”章节结构

本章中的操作步骤必须参照附录中的相关图示顺序执行。操作步骤中引用了相关的图示顺序。

由营运商进行维护

以下维修工作和设置可以由营运商执行。→ 参见操作指导手册 970.766.00.0。

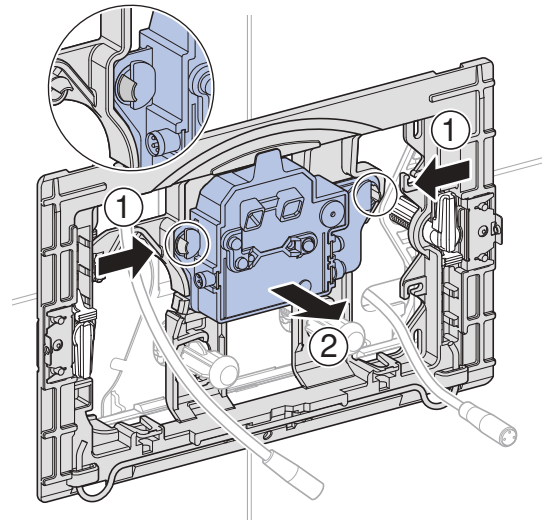
- 清洁操作板
- 更换电池

由专业技术人员进行维护

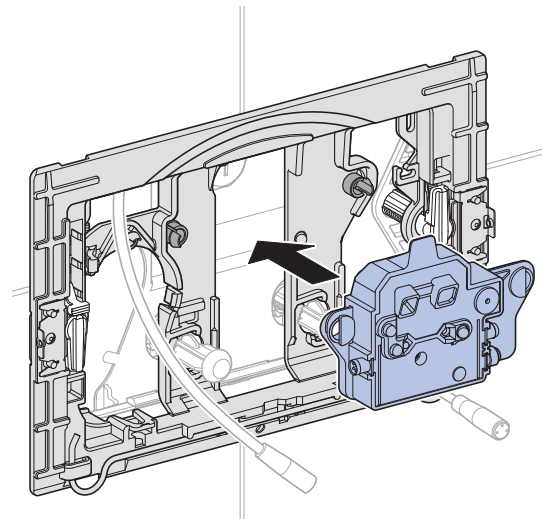
只允许由专业技术人员执行下列章节中的维护作业。

更换控制器

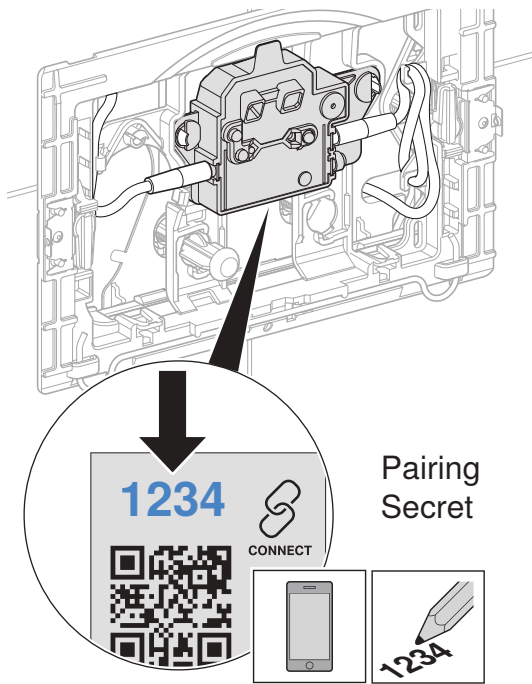
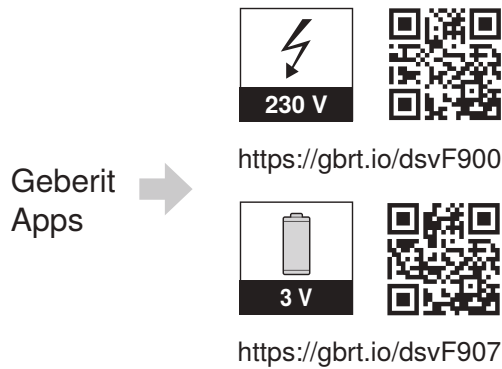
- 1 拆卸操作板，拔出电缆。→ 参见图示顺序 **1**，页码 632。
- 2 取出控制器，然后对其进行专业化废弃处理。



- 3 装入新的控制器。



- 4** 如有必要，安装 Geberit App 并记录新的控制器的配对密码。



- 5** 插入两根电缆并安装操作板。→ 参见图示顺序 **3**，页码 635。
- 6** 检查功能。→ 参见“触发手动冲水”，页码 599。
- 7** 如有必要，用 Geberit 应用程序进行设置。

更换杠杆装置

- 1** 拆卸操作板，拔出电缆。→ 参见图示顺序 **1**，页码 632。
- 2** 拆卸固定框架和保护板。→ 参见图示顺序 **2**，页码 632。
- 3** 取出杠杆装置，然后对其进行专业化废弃处理。
- 4** 安装新杠杆装置。
- 5** 安装保护板和固定框架。
- 6** 插入两根电缆并安装操作板。→ 参见图示顺序 **3**，页码 635。
- 7** 检查功能。→ 参见“触发手动冲水”，页码 599。

护理与清洁

注意

由于侵蚀性和磨蚀性清洁剂损坏表面

- ▶ 请勿使用含氯的或酸性的、磨蚀性或腐蚀性的清洁剂。

i 清洗时，Geberit 推荐使用 Geberit AquaClean 清洁套件（商品号 242.547.00.1）。

为清洁操作板，可用 Geberit App 将冲水触发功能停止几分钟。

- 1** 用一块软布蘸上中性清洁剂清洁表面。
- 2** 用一块软布擦干表面。

进行设置

在试运转时由专业技术人员进行该设置。

可用 Geberit App 或 Geberit 服务遥控器执行所有功能或设置。无法通过红外线传感器进行手动设置。

用 Geberit 服务遥控器进行设置

用于与 Geberit 服务遥控器通信的红外线接口位于冲水面板的中间位置。设置的方法是，Geberit 服务遥控器必须在 20 至 30 cm 的距离范围内对准红外线接口，设置为双向模式。

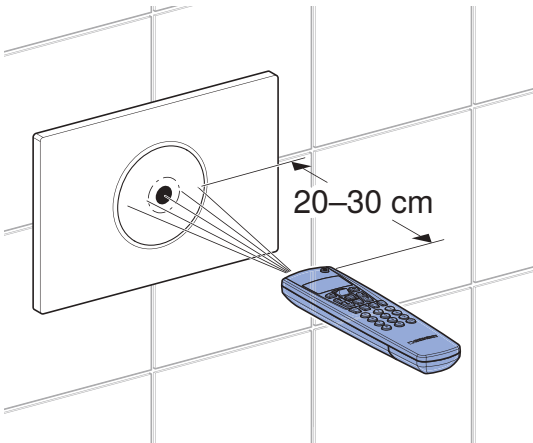


插图 2: 用 Geberit 服务遥控器进行操作

Geberit 服务遥控器提供了下列功能和设置：

- 操作：
 - 冲水：触发全部或部分冲水
 - 清洁：停止冲洗阀功能数分钟
- 设置参数和功能 → 参见表 1：“设置”
- 显示设备信息 → 参见表 2：“信息”
- 显示使用情况的统计值 → 参见表 2：“信息”

下表中，“菜单项”一栏的编号和名称与 Geberit 服务遥控器显示屏上的显示一致。更多相关的信息参见 Geberit 服务遥控器的操作指导手册。

表格 1: 设置

菜单项 [EN] [DE]	说明	用途	数值	出厂设置
指令				
20 [FullFlush] [VollMenge]	触发全部冲水 触发一次全部冲水。	• 用于杠杆装置的功能测试	开始 = <OK>	–
21 [PartFlush] [TeilMenge]	触发部分冲水 触发一次部分冲水。	• 用于杠杆装置的功能测试	开始 = <OK>	–
22 [RangeTest] [TestErfas]	检查探测范围 一旦一个物体进入探测范围内，感应窗内的红色 LED 会亮起。不触发冲水。 10 分钟后该功能自动关闭。 用菜单项 47 选择探测范围内激活的传感器。	• 用于检查人体感应器	开始 = <OK>	–

菜单项 [EN] [DE]	说明	用途	数值	出厂设置
23 [CleanMode] [Reinigung]	激活清洁模式 在[清洁时间]（菜单项 42）内将停止冲洗阀功能。感应窗上的 LED 每 3 秒钟闪烁一次。该功能在与 Geberit 服务遥控器重新建立连接时将被停止。	• 用于在没有水流的情况下清洁冲水面板和坐便器	开始 = <OK>	—
24 [BlocFlush] [Blockiere]	封锁冲洗过程 冲洗阀功能将封锁 10 小时。该功能在与 Geberit 服务遥控器重新建立连接时被停止。10 小时后该功能自动关闭。	• 用于执行维护工作	开始 = <OK>	—
25 [FactorySet] [Werkeinst]	出厂设置 所有功能都复位为出厂设置。	• 发生功能故障时	开始 = <OK> 确认 = <R>, <OK>	—
程序				
30 [AutFlshEn] [AutFlshEn]	启用自动冲水功能 离开坐便器时，自动触发一次冲水。不再需要使用手动冲水触发器。	• 卫生，无需触摸冲水面板。	开 = <ON> 关 = <OFF>	开
31 [ManFlshEn] [FreiManSp]	启用手动冲水功能 手放在红外线传感器近前可触发提前手动冲水。	—	开 = <ON> 关 = <OFF>	开
32 [PowOnFlsh] [NetzEinSp]	激活通电后冲水 接通电源电压后会触发一次冲水。	• 用于集中冲洗阀触发 • 用于功能确认	开 = <ON> 关 = <OFF>	关
33 [PreFlush] [Vorspüln]	激活预冲水 当探测到使用者时，会触发部分冲水。	• 用于在使用前润湿陶瓷坐便器，以避免残留沉积物	开 = <ON> 关 = <OFF>	关
34 [IntFlushM] [IntFlushM]	激活间隔冲水 • 使用者控制：[冲洗间隔]（菜单项 41）结束后触发冲水，而每次使用时冲洗间隔将重新开始。冲洗时间由[冲洗时间]值（菜单项 46）决定。 • 间隔控制：在[冲洗间隔]（菜单项 41）结束后，无论使用情况如何，都将触发一次冲水。冲洗时间由[冲洗时间]值（菜单项 46）决定。 • 差时冲洗：在[冲洗间隔]（菜单项 41）结束后，无论使用情况如何，都将触发一次冲水。如果在[冲洗间隔]内已经进行了冲洗，仅补冲洗与[冲洗时间]（菜单项 46）的差时。	• 用于在使用频率较低时给存水弯添加水 • 用于冲掉管路中的死水（卫生功能，防止停滞）	[0] = 关 [1] = 使用者控制 [2] = 间隔控制 [3] = 差时冲洗	[1]

菜单项 [EN] [DE]	说明	用途	数值	出厂设置
参数				
40 [FishTime] [Spülzeit]	<p>Sigma 12 cm : 全部冲水的冲洗时间</p> <p>Sigma 8 cm : 部分冲水的冲洗时间</p> <p>通过冲洗时间设置冲洗量。(给出的冲洗量为参考值, 视陶瓷坐便器的不同而各异。)</p>	<ul style="list-style-type: none"> 陶瓷坐便器的最佳冲洗 	Sigma 12 cm : 全部冲水 [0] = 4.5 l [1] = 5 l [2] = 5.5 l [3] = 6 l [4] = 6.5 l [5] = 7 l Sigma 8 cm : 部分冲水 [0] = 2.5 l [1] = 3 l [2] = 3.5 l [3] = 4 l [4] = 4.5 l	[2]
41 [IntervalT] [IntervalZ]	<p>间隔冲水的冲洗间隔</p> <p>间隔冲水的功能由菜单项 34 决定。</p>	—	1–168 h	24 h
42 [CleanTime] [ReiniZeit]	<p>清洁时间</p> <p>定义当菜单项 23 [CleanMode] [Reinigung] 已启动时, 冲水受到抑制的持续时间。</p>	—	1–20 min	10 min
43 [DetectRng] [ErfassDis]	<p>陶瓷坐便器的尺寸</p> <p>陶瓷坐便器的尺寸关系到探测使用者是否是坐姿。</p>	—	[0] = 短 [1] = 中等 [2] = 长	[1]
44 [DetectT] [VerweilZ]	<p>探测时间</p> <p>为能探测到站着的或坐着的使用者, 规定了在人体感应器探测范围内的最短探测时间。探测时间只有在激活自动冲洗阀功能时才有意义。</p>	<ul style="list-style-type: none"> 用于在有人意外进入人体感应器探测范围内时, 防止触发冲水过程 	1–60 s	7 s
45 [DelayTime] [Spülverzö]	<p>冲洗延迟</p> <p>离开人体感应器探测范围后, 等待设置的时间, 直至触发一次冲水过程。冲洗延迟只有在激活自动冲洗阀功能时才有意义。</p>	—	1–15 s	3 s
46 [HygFishT] [HygFishT]	<p>间隔冲水的冲洗时间</p> <p>间隔冲水的功能由菜单项 34 决定。</p>	—	1–200 s	5 s

菜单项 [EN] [DE]	说明	用途	数值	出厂设置
47 [SensorSel] [SensorSel]	<p>探测范围的传感器 通过[检查探测范围]功能（菜单项 22），可以检查传感器的探测范围。在此选择激活的传感器。</p> <ul style="list-style-type: none"> 人体感应器：人体感应器探测范围的传感器被激活。LED 亮起 = 探测到使用者。 手动冲水触发器：“手动冲水触发器”探测范围的传感器被激活。LED 亮起 = 探测到手部。 在场感应器：“在场感应器”探测范围的传感器被激活。LED 亮起 = 使用者在探测范围内动作。 	<ul style="list-style-type: none"> 用于检查人体感应器 	<p>[0] = 人体感应器 [1] = 手动冲水触发器 [2] = 在场感应器</p>	[0]

表格 2: 信息

菜单项 [EN] [DE]	说明
计数器	
50 [Days?] [SumBetrT?]	运行总天数 显示自试运转以来的运行天数。
51 [Uses?] [SumBenut?]	总使用次数 显示自试运转以来的使用次数。
52 [Flushes?] [SumSpül?]	总冲洗次数 显示自试运转以来的冲洗次数。
53 [AutFlush?] [SumAutSp?]	总自动冲水次数 显示自试运转以来的自动冲水次数。
54 [ManFlush?] [SumManSp?]	总手动冲水次数 显示自试运转以来的手动冲水次数。
55 [FullFlsh?] [SumVollM?]	手动全部冲水次数 显示自试运转以来的全部冲水次数。
56 [PartFlsh?] [SumTeilM?]	手动部分冲水次数 显示自试运转以来的部分冲水次数。
57 [IntFlush?] [SumIntSp?]	总间隔冲水次数 显示自试运转以来的间隔冲水次数。
设备信息	
60 [TypeNo] [Modell-Nr]	商品号 显示控制器的商品号。 示例：[242251001] = 242.251.00.1
61 [SWVersion] [SWVersion]	固件版本 显示控制器的固件版本。 示例：[0312] = 3.12 版本
62 [SerialNo] [Serien-Nr]	序列号 显示控制器的序列号。
63 [ManufDate] [ProdDatum]	制造日期 显示控制器的制造日期。 示例：[1520] = 2020 年第 15 周
64 [TypePower] [Netz/Batt]	供电方式 显示供电方式（供电系统或电池）。 示例：[0] = 电池 / [1] = 供电系统
65 [Battery%] [Batterie%]	电池 显示电池容量。 示例：[73]%

用 Geberit App 进行设置

将 Geberit App 与设备连接后，可使用下列功能和设置：

- 操作：
 - 冲水：触发全部或部分冲水
 - 清洁：停止冲水触发功能数分钟
- 设置参数和功能 → 参见表 3：“设置”
- 显示设备信息，如电池电量或固件版本 → 参见表 4：“信息”
- 显示使用情况的统计值 → 参见表 4：“信息”
- 导出设备信息和统计值
- 显示故障信息
- 执行固件升级
- 保存和传输预设

设置可在 Geberit App 中保存为预设并传输至同型号的其他设备。

表格 3: 设置

菜单项	说明	用途	数值	出厂设置
操作				
[冲水]	触发部分或全部冲水。	• 用于杠杆装置的功能测试	开/关	–
[清洁]	在[清洁时间]内将停止冲水触发功能。感应窗上的 LED 每 3 秒钟闪烁一次。	• 用于在没有水流的情况下清洁操作板和坐便器	开/关	–
	[清洁时间]			
名称和密码				
[名称]	可以为每台设备指定一个名称。	• 用于识别该设备	–	–
[密码]	可以为每台设备指定一个密码。	• 用于防止未经授权访问设备	–	–
指令				
[封锁冲洗过程]	冲水触发功能将封锁 10 小时。该功能可以提前停止。10 小时后该功能自动关闭。	• 用于执行维护工作	开/关	–

菜单项	说明	用途	数值	出厂设置
功能				
[间隔冲水]	<p>激活间隔冲水</p> <ul style="list-style-type: none"> 使用者控制：[冲洗间隔]结束后触发冲水，而每次使用时冲洗间隔将重新开始。冲洗时间由[冲洗时间]值决定。 间隔控制：在[冲洗间隔]结束后，无论使用情况如何，都将触发一次冲水。冲洗时间由[冲洗时间]值决定。 差时冲洗：在[冲洗间隔]结束后，无论使用情况如何，都将触发一次冲水。如果在[冲洗间隔]内已经进行了冲洗，仅补冲洗与[冲洗时间]的差时。 	<ul style="list-style-type: none"> 用于在使用频率较低时给存水弯添加水 用于冲掉管路中的死水（卫生功能，防止停滞） 	[关闭]、[使用者控制]、[间隔控制]、[差时冲洗]	[使用者控制]
	[冲洗时间]	—	1–200 s	5 s
	[冲洗间隔]	—	1–168 h	24 h
	[冲洗量] 间隔冲水的冲洗量是根据上述[冲洗时间]和[冲洗量设置]计算出来的。	• 冲洗量显示	—	—
[通电后冲水]	接通电源电压后会触发一次冲水。	<ul style="list-style-type: none"> 用于集中冲水触发 用于功能确认 	开/关	关
[预冲水]	当探测到使用者时，会触发部分冲水。	• 用于在使用前润湿陶瓷坐便器，以避免残留沉积物	开/关	关
[自动冲水]	离开坐便器时，自动触发一次冲水。不再需要使用手动冲水触发器。	• 卫生，无需触摸操作板。	开/关	开
[手动冲水]	手放在红外线传感器近前可触发提前手动冲水。	• 用于在使用期间触发手动冲水	开/关	开
[冲洗量设置] (适用于暗线冲水箱 Sigma 12 cm)	[全部冲水] 通过该冲洗量设置打开冲水阀进行全部冲水的时间。给出的冲洗量为参考值，视陶瓷坐便器的不同而各异。	<ul style="list-style-type: none"> 陶瓷坐便器的最佳冲洗 用于统计功能 用于计算间隔冲水的冲洗量 	4.5 l 5 l 5.5 l 6 l 6.5 l 7 l	6 l
	[部分冲水 (统计)] 为了计算用水量，必须给出部分冲水的冲洗量。可用冲水阀设置部分冲水的冲洗量。	<ul style="list-style-type: none"> 用于统计功能 用于计算间隔冲水的冲洗量 	1–5 l	2.5 l
	[流压范围 (统计)] 为了计算用水量，必须给出供水管道中的流压范围。	<ul style="list-style-type: none"> 用于统计功能 用于计算间隔冲水的冲洗量 	0.5–10 bar	3 bar

菜单项	说明	用途	数值	出厂设置
[冲洗量设置] (适用于暗线冲水箱 Sigma 8 cm)	[全部冲水 (统计)] 为了计算用水量, 必须给出全部冲水的冲洗量。可用冲水阀设置全部冲水的冲洗量。	<ul style="list-style-type: none"> • 用于统计功能 • 用于计算间隔冲水的冲洗量 	1–8 l	6 l
	[部分冲水] 通过该冲洗量设置打开冲水阀进行部分冲水的时间。给出的冲洗量为参考值, 视陶瓷坐便器的不同而各异。	<ul style="list-style-type: none"> • 陶瓷坐便器的最佳冲洗 • 用于统计功能 • 用于计算间隔冲水的冲洗量 	2.5 l 3 l 3.5 l 4 l 4.5 l	3.5 l
	[流压范围 (统计)] 为了计算用水量, 必须给出供水管道中的流压范围。	<ul style="list-style-type: none"> • 用于统计功能 • 用于计算间隔冲水的冲洗量 	0.5–10 bar	5 bar
[冲洗延迟]	离开人体感应器探测范围后, 等待设置的时间, 直至触发一次冲水过程。冲洗延迟只有在激活自动冲水触发时才有意义。	–	1–15 s	3 s
[探测时间]	为能探测到站着的或坐着的使用者, 规定了在人体感应器探测范围内的最短探测时间。探测时间只有在激活自动冲水触发时才有意义。	<ul style="list-style-type: none"> • 用于在有人意外进入人体感应器探测范围内时, 防止触发冲水过程 	1–60 s	7 s
[探测范围]	一旦一个物体进入探测范围内, 感应窗内的红色 LED 会亮起。不触发冲水。10 分钟后该功能自动关闭。 <ul style="list-style-type: none"> • 人体感应器: 人体感应器探测范围的传感器被激活。LED 亮起, 应用程序切换到绿色 = 识别到使用者。 • 手动冲水触发器: “手动冲水触发器”探测范围的传感器被激活。LED 亮起, 应用程序切换到绿色 = 识别到手部。 • 在场感应器: “在场感应器”探测范围的传感器被激活。LED 亮起, 应用程序切换到绿色 = 使用者在探测范围内动作。 	<ul style="list-style-type: none"> • 用于检查人体感应器 	[人体感应器]、[手动冲水触发器]、[在场感应器]	–
	可以分 3 级调整人体感应器的[探测范围]。	<ul style="list-style-type: none"> • 用于优化人体感应器的探测范围 	短 中等 长	中等
[保存为预设]	当前设置保存在应用程序中, 从而可以传输至同型号的其他设备。	<ul style="list-style-type: none"> • 用于试运转有相同设置的多台设备 	–	–
[重新启动终端设备]	坐便器控制器重新启动。	<ul style="list-style-type: none"> • 用于排除功能故障 	–	–
[出厂设置]	所有功能都复位为出厂设置。	<ul style="list-style-type: none"> • 用于排除功能故障 	–	–

表格 4: 产品信息

Geberit App 的菜单项	说明
信息	
[商品号]	显示坐便器控制器的商品号。
[固件版本]	显示控制器的固件版本。
[序列号]	显示控制器的序列号。
[制造日期]	显示控制器的制造日期。
[供电方式]	显示供电方式（供电系统或电池）。
[电池]	显示电池容量。
统计	
[统计]	显示所需时间段内的各种信息，如使用次数或耗水量。
计数器	
[总运行天数]	显示自试运转以来的运行天数。
[上一次通电起的运行天数]	显示自最后一次接通起的运行天数。
[总使用次数]	显示自试运转以来的使用次数。
[上一次通电起的使用次数]	显示自最后一次接通起的使用次数。
[总冲水次数]	显示自试运转以来的冲洗次数。
[上一次通电起的冲洗次数]	显示自最后一次接通起的冲洗次数。
[总自动冲水次数]	显示自试运转以来的自动冲水次数。
[上一次通电起的自动冲水次数]	显示自最后一次接通起的自动冲水次数。
[总手动冲水次数]	显示自试运转以来的手动冲水次数。
[上一次通电起的手动冲水次数]	显示自最后一次接通起的手动冲水次数。
[总全部冲水次数]	显示自试运转以来的手动全部冲水次数。
[上一次通电起的全部冲水次数]	显示自最后一次接通起的手动全部冲水次数。
[总部分冲水次数]	显示自试运转以来的手动部分冲水次数。
[上一次通电起的部分冲水次数]	显示自最后一次接通起的手动部分冲水次数。
[总间隔冲水次数]	显示自试运转以来的间隔冲水次数。
[上一次通电起的间隔冲水次数]	显示自最后一次接通起的间隔冲水次数。

内容

本产品符合准则 2011/65/EU (RoHS) (对电气和电子设备中特定的危险物质的限制) 的要求。

处理废旧电气和电子设备



车轮上打叉的垃圾桶符号表示不得将废旧电气和电子设备当作普通垃圾处理，而是应将其送去单独处理。法律规定，最终用户有义务将废旧设备送还至公共处理机构、经销商或 Geberit 处进行专业处理。广大电气和电子设备经销商有义务免费回收废旧电气和电子设备。如需送还至 Geberit 处，应与负责的销售或售后服务公司取得联系。

未封锁在废旧设备中的旧电池、以及能够完好无损地从废旧设备中取出的灯具，应先从废旧设备上脱开，然后再交给处理机构。

如果废旧设备中保存有个人信息，则最终用户应自行负责在交给处理机构之前将信息删除。

حول هذا المستند

هذا الملف سار على الإصلاح الفني المتخصص لجهاز التحكم بالمرحاض Geberit المزود بنظام تفعيل إلكتروني للشطف ونظام تشغيل بالشبكة أو البطارية ولوحة تشغيل Sigma10.

هذا الملف يسري على تصميم جهاز التحكم بالمرحاض هذا المزود بوصلة Bluetooth®. تم تمييز نظام التحكم في المرحاض على لوحة البيانات بالرمز "BAWC-04-A" أو "BAWC-04-B" وشعار Geberit Connect.

المجموعة المستهدفة

لا يُسمح بصيانة وإصلاح هذا المنتج إلا بواسطة متخصصين. الفني المتخصص هو الشخص الذي يكون مؤهلاً بفضل ما حصل عليه من تعليم وتدريب و/أو خبرة للتعرف على المخاطر وتجنب التهديدات التي تظهر عند استخدام المنتج.

الاستخدام المطابق للتعليمات

جهاز التحكم بالمرحاض Geberit المزود بنظام شطف يفعل إلكترونيًا ويعمل بالشبكة الكهربائية أو البطارية ومزود بلوحة التشغيل Sigma10 مخصص لإطلاق عملية الشطف الخاصة بالسيفون الداخلي Geberit Sigma.

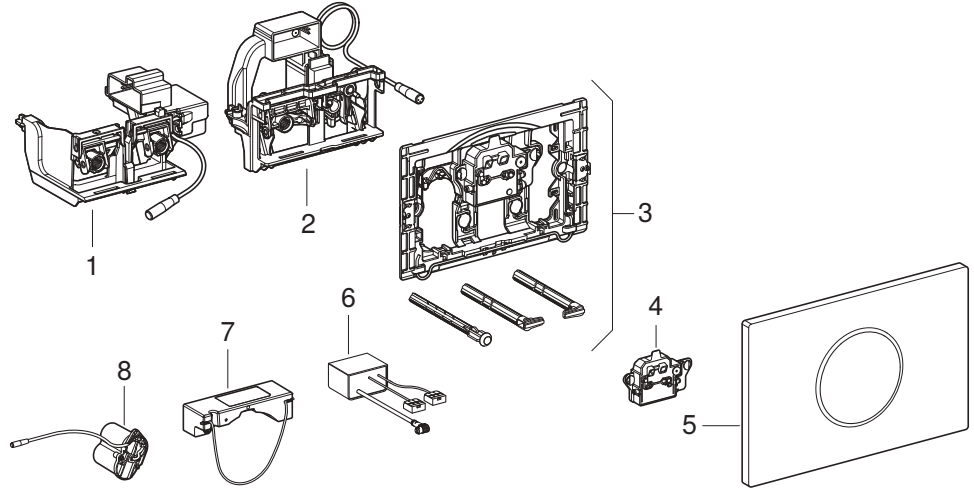
إرشادات الأمان

- لا تستخدم لإقطع الغيار الأصلية لغرض الإصلاح.
- لا تقم بإجراء أية تغييرات أو تركيبات إضافية على المنتج.

نظرة عامة على مستويات التحذير والرموز في هذا الدليل

مستويات التحذير والرموز
<p>إنتباه</p> <p>يميز وجود خطر يمكن أن يؤدي إلى أضرار بالمتعلقات ما لم يتم تجنبه.</p>
<p>i</p> <p>يدل على معلومة مهمة.</p>

وصف التركيب



- | | |
|--|---|
| جهاز رفع لفران الشطف الداخلي Geberit Sigma 12 سم | 1 |
| جهاز رفع لفران الشطف الداخلي Geberit Sigma 8 سم | 2 |
| إطار التثبيت | 3 |
| التحكم | 4 |
| Geberit لوحة التشغيل Sigma10 | 5 |
| وحدة التغذية بالقدرة 12 فولت | 6 |
| وحدة التغذية بالقدرة للمقبس الكهربائي والاتصالات 12 فولت | 7 |
| درج البطارية | 8 |

التشغيل بالشبكة	التشغيل بالبطارية ⁽¹⁾	
240-85 فولت تيار متناوب	-	الفلطية الاسمية
60-50 هرتز	-	تردد الشبكة
-	LR20	نوع البطارية
12 فولت تيار مستمر	3 فولت تيار مباشر	جهد التشغيل
4 واط	4 واط	الحد الأقصى لمدخل تغذية كهربائي
0.15 واط	0.15 واط	استهلاك الطاقة في وضع الاستعداد
IP45	IP45	نوع الحماية
7 ث	7 ث	ضبط المصنع لوقت الانتظار
1-60 ث	1-60 ث	نطاق ضبط وقت الانتظار
5 ث	5 ث	ضبط المصنع لفترة الشطف بين فترات فاصلة
1-200 ث	1-200 ث	نطاق ضبط فترة الشطف بين فترات فاصلة
24 ساعة	24 ساعة	ضبط المصنع للشطف بين فترات فاصلة
1-168 ساعة	1-168 ساعة	نطاق ضبط الشطف بين فترات فاصلة
	Bluetooth® Low Energy ²	التقنية اللاسلكية
	2400-2483.5 ميغاهرتز	نطاق التردد
	4 ديسيل ميلي واط	الحد الأقصى لقدرة الخرج

⁽¹⁾ عمر البطارية: حوالي 2 سنة أو 50,000 عملية شطف

⁽²⁾ العلامة التجارية Bluetooth® وشعارات اللوجو الخاصة بها ملكية خاصة لشركة Bluetooth SIG, Inc. ويتم استخدامها من قبل شركة Geberit بترخيص.

إعلان المطابقة المبسط للاتحاد الأوروبي

بموجب هذا الإعلان، تصرح شركة Geberit International AG أن نوع الأنظمة اللاسلكية بنظام التحكم في المراض المقدم من شركة Geberit والمزود بنظام شطف يفعل إلكترونياً ويعمل بالشبكة الكهربائية أو البطارية ومزود بلوحة التشغيل Sigma10، يتطابق مع التوجيه EU/2014/53.

النص الكامل لتصريح المطابقة لمعايير الاتحاد الأوروبي متاح على عنوان الإنترنت التالي:
<https://doc.geberit.com/970890000.pdf>

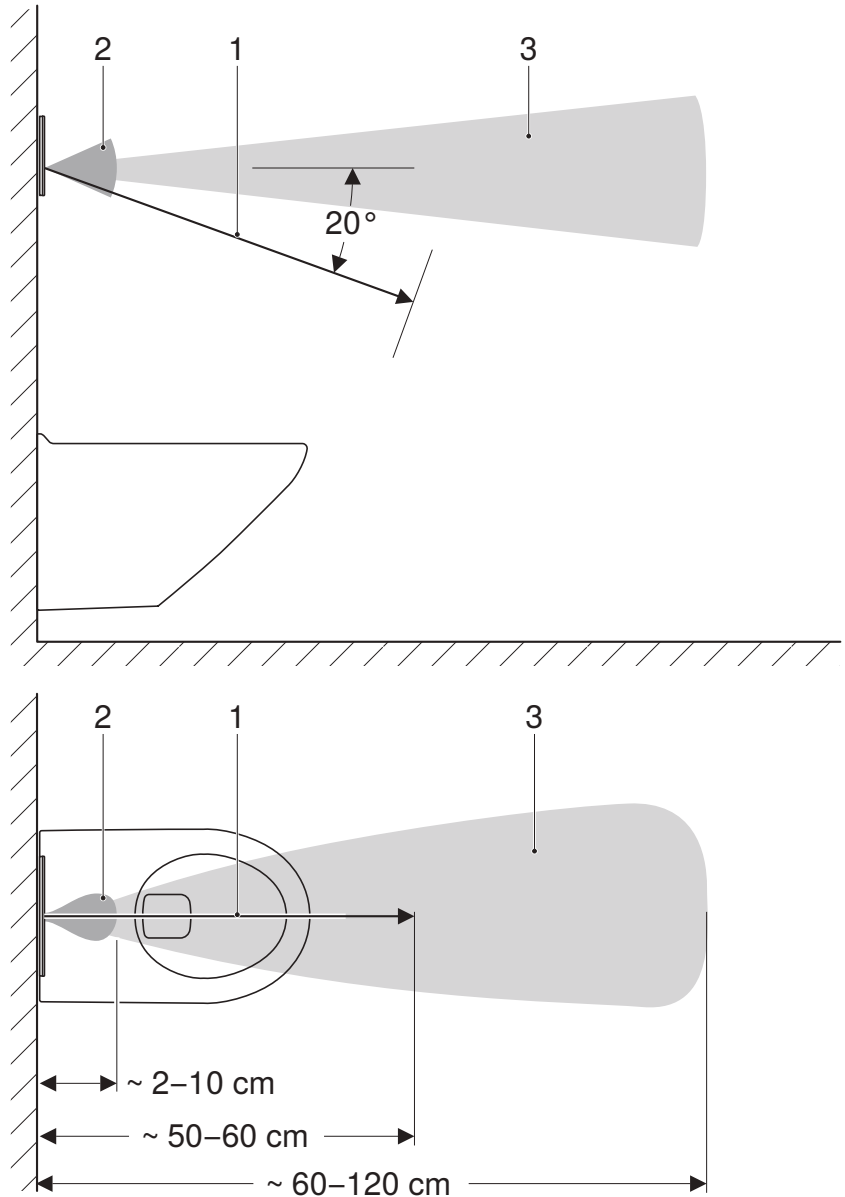
المبدأ الوظيفي

توجد العديد من الحساسات العاملة بالأشعة تحت الحمراء خلف لوحة زجاج جهاز التحكم بالمرحاض. تقوم هذه الحساسات بمسح نطاقات الكشف المختلفة.

يقوم نطاق الكشف للتعرف على المستخدم (1) بالقياس إذا كان المستخدم جالسًا أو واقفًا أمام جهاز التحكم بالمرحاض.

إذا تم تجاوز حد نطاق كشف الاستشعار عن بعد للشطف اليدوي (2) باستخدام اليد، سيقوم جهاز التحكم بالمرحاض بتفعيل عملية شطف صغيرة أو كبيرة. إذا ظلت اليد في نطاق الاستشعار عن بعد لمدة قصيرة، فيقوم جهاز التحكم بالمرحاض بضخ كمية شطف كاملة. إذا ظلت اليد في نطاق الاستشعار عن بعد لمدة طويلة، فيقوم جهاز التحكم بالمرحاض بضخ كمية شطف جزئية.

يكون نطاق الاستشعار عن بعد للكاشف عن الوجود (3) فعالًا فقط في وضع تشغيل البطارية ويدعم توفير الطاقة. وفي حالة حدوث تغيير في هذا النطاق، سوف يتم تفعيل نطاق الاستشعار عن بعد للكاشف للوجود.



الشكل 1: نطاقات الكشف

- 1 نطاق الكشف للتعرف على المستخدم
- 2 نطاق الكشف لإطلاق الشطف اليدوي
- 3 نطاق الكشف للتعرف على الحضور

تطبيقات Geberit

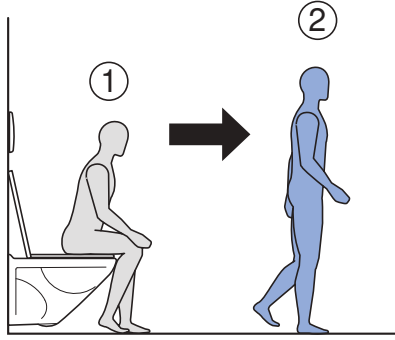
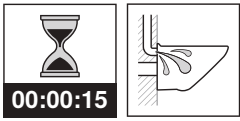
تتوفر العديد من تطبيقات Geberit للتشغيل والإعدادات والصيانة. تتواصل التطبيقات مع الجهاز عبر واجهة Bluetooth®.

تتوفر تطبيقات Geberit مجانًا للهواتف الذكية التي تعمل بنظام Android و iOS في متجر التطبيقات الخاص بكل منهما.

تفعيل الشطف التلقائي

يُفعل الشطف التلقائي بعد الابتعاد عن المراض.

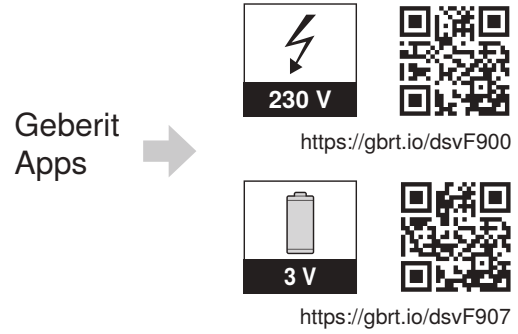
ابتعد عن نطاق الكشف للتعرف على المستخدم.



تم تفعيل الشطف التلقائي في مكان العمل. يمكن إيقاف تفعيله في أي وقت باستخدام تطبيق Geberit.

إنشاء الاتصال مع الجهاز

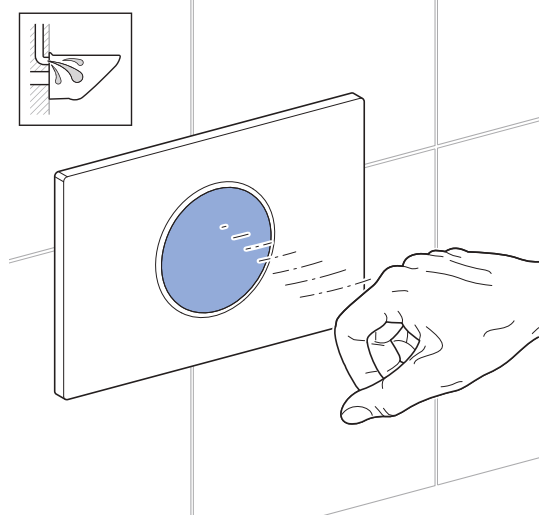
الامسح رمز الاستجابة السريعة واتبع التعليمات الموجودة على الصفحة المعنية.



تفعيل الشطف اليدوي

يُفعل الشطف اليدوي بواسطة اليد الموجودة أمام مستشعر الأشعة تحت الحمراء.

ضع يدك على بعد 15 سم تقريبًا أمام لوحة التشغيل. يجب عدم لمس لوحة التشغيل للحصول على شطف كامل، ضع يدك في منطقة الكشف لمدة 0.5-1 ثانية تقريبًا وللشطف الجزئي لمدة 1-2 ثانية تقريبًا.



لأغراض الاختبار، يمكن أيضًا إطلاق شطفة باستخدام تطبيق Geberit.

التغلب على الأعطال

يمكن للمشغل تنفيذ الإجراءات التالية للتغلب على الاختلالات:

- تنظيف لوحة التشغيل
- استبدال البطارية

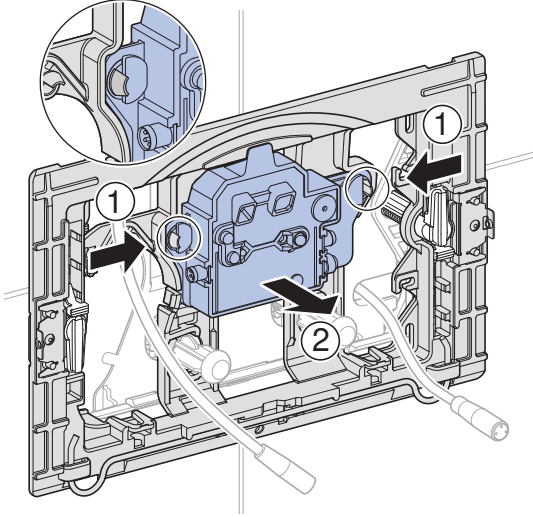
هذه الإجراءات موضحة في تعليمات التشغيل 970.766.00.0.

العطل	السبب	الإصلاح
اختلالات وظيفة الشطف (مبكر جداً، متأخر جداً، غير مقصود)	نافذة الحساس متسخة أو مبللة	◀ قم بتنظيف أو تجفيف لوحة التشغيل. ← راجع تعليمات التشغيل 970.766.00.0.
	نافذة الحساس بها خدوش	◀ استبدال لوحة التشغيل.
يتم تفعيل الشطف دون تشغيل يدوي عند تشغيل المراض.	وظيفة الشطف الآلي فعالة	◀ إيقاف فعالية وظيفة الشطف الآلي.
استمرار سيلان الماء في مراض السيراميك.	خطأ بالبرنامج	◀ قطع التغذية الكهربائية (مصبر الشقة) لمدة 10 ثوان. ◀ أعد تشغيل جهاز التحكم بالمراض عن طريق تطبيق Geberit.
	سدادة الإحكام المستوية للرافعة في خزان الشطف معطلة	◀ استبدل سدادة الإحكام المستوية.
	صمام التعبئة في خزان الشطف معطل	◀ استبدال صمام التعبئة.
عملية الشطف بمراض السيراميك غير مرضية.	كمية الشطف غير مضبوطة بالشكل الصحيح	◀ اضبط الكمية الكاملة والجزئية على صمام الشطف. ◀ اضبط الكمية الجزئية باستخدام جهاز التحكم عن بعد Geberit. ◀ اضبط الكمية الكاملة باستخدام تطبيق Geberit.
	سيراميك المراض متكلس	◀ أزل الكلس من سيراميك المراض.
لا يمكن تفعيل عملية الشطف.	انقطاع التيار الكهربائي	◀ افحص وصلات الإمداد بالتيار الكهربائي (مظاهر الشقة).
لا يمكن تفعيل عملية الشطف. تصدر لمبة LED في نافذة الحساس ومضات، عند وجود المستخدم في نطاق كشف المستخدم.	قدرة البطارية منخفضة	◀ استبدل البطاريات. ← راجع تعليمات التشغيل 970.766.00.0.
لا يمكن تفعيل عملية الشطف. تصدر لمبة LED في نافذة الحساس ومضات، عند وجود المستخدم في نطاق كشف المستخدم.	البطاريات فارغة	◀ استبدل البطاريات. ← راجع تعليمات التشغيل 970.766.00.0.
لا يمكن تفعيل عملية الشطف. لمبة LED في نافذة الحساس تصدر وميضاً سريعاً.	تم توصيل قابس تجهيزة الرفع بصورة غير صحيحة	◀ تحقق من توصيل الكابل بين تجهيزة الرفع ووحدة التحكم.
	تجهيزة الرفع بها خلل	◀ استبدل تجهيزة الرفع.

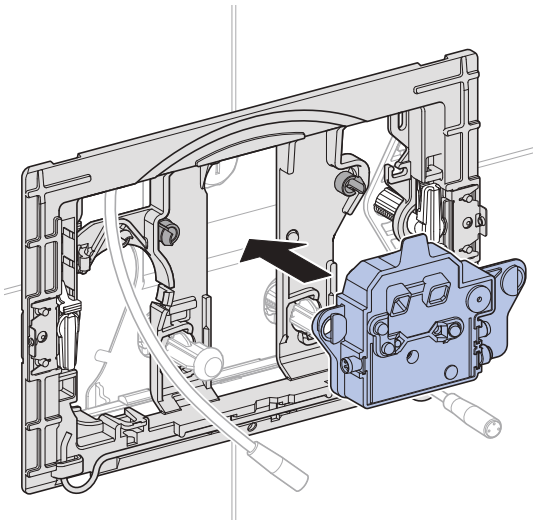
استبدال نظام التحكم

1 قم بفك لوحة التشغيل وافصل الكابل. →
راجع متواليات الأشكال **1**. 632 صفحة.

2 أخرج وحدة التحكم وتخلص منها بشكل ملائم.



3 ركب نظام تحكم جديد.



التركيب فصل الإصلاح

يجب تنفيذ التعليمات المذكورة في هذا الفصل بجانب متواليات الأشكال المعنية في الملحق. تشير التعليمات إلى متواليات الأشكال المعنية.

الإصلاح من قبل المشغل

أعمال الإصلاح والإعدادات التالية يمكن أن يتم تنفيذها من قبل المشغل. ← راجع تعليمات التشغيل 970.766.00.0.

- تنظيف لوحة التشغيل
- استبدال البطارية

الصيانة من قبل الفنيين المتخصصين

لا يجوز القيام بأعمال الصيانة في الفصول التالية إلا بمعرفة فنيين متخصصين.

إستبدال جهاز الرفع

- 1 قم بفك لوحة التشغيل وافصل الكابل. → راجع متواليّة الأشكال 1، 632 صفحة.
- 2 قم بتفكيك إطار التثبيت ولوح الحماية. → راجع متواليّة الأشكال 2، 632 صفحة.
- 3 أخرج البطاريات وتخلص منها بالشكل الملائم.
- 4 ركب جهاز رفع جديد.
- 5 ركب لوح الحماية وإطار التثبيت.
- 6 قم بتوصيل كلا الكابليّن وتركيب لوحة التشغيل. → راجع متواليّة الأشكال 3، 635 صفحة.
- 7 افحص الأداء الوظيفي. → انظر "تفعيل الشطف اليدوي"، صفحة 617.

العناية والتنظيف

انتبه

- تجنب إلحاق الضرر بالأسطح الخارجية جراء استخدام مواد تنظيف كاشطة أو حكاكة
- لا تستخدم مواد التنظيف التي تحتوي على الكلور أو الأحماض أو مواد تنظيف كاشطة أو كاوية.

لغرض التنظيف تنصح شركة Geberit باستخدام مجموعة التنظيف Geberit AquaClean (رقم المنتج 242.547.00.1).

من أجل تنظيف لوحة التشغيل، يمكن منع تشغيل الشطف بواسطة تطبيق Geberit لعدة دقائق.

- 1 قم بتنظيف الأسطح باستخدام منديل طري ومنظف سائل خفيف.
- 2 تنشيف الأسطح بخرقّة ناعمة.

4 إذا لزم الأمر، قم بتثبيت تطبيق Geberit وسجل رمز الاقتران السري لوحدة التحكم الجديدة.

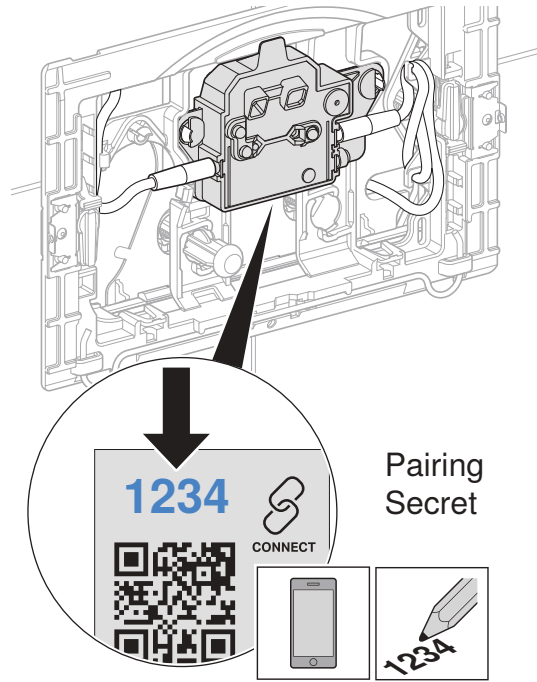


<https://gbrt.io/dsvF900>

Geberit Apps



<https://gbrt.io/dsvF907>



5 قم بتوصيل كلا الكابليّن وتركيب لوحة التشغيل. → راجع متواليّة الأشكال 3، 635 صفحة.

6 افحص الأداء الوظيفي. → انظر "تفعيل الشطف اليدوي"، صفحة 617.

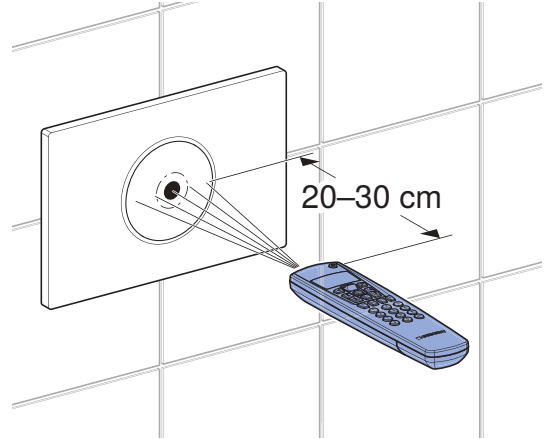
7 إذا لزم الأمر، قم بإجراء الإعدادات باستخدام تطبيق Geberit.

إجراء الإعدادات

يجب إجراء هذه الإعدادات بواسطة عامل فني متخصص عند بدء التشغيل. يمكن تنفيذ جميع الوظائف أو الإعدادات إما باستخدام تطبيق Geberit أو جهاز التحكم Geberit. الإعدادات اليدوية عبر حساس الأشعة تحت الحمراء غير ممكنة.

الإعدادات عن طريق جهاز التحكم Geberit

توجد واجهة الأشعة تحت الحمراء للتواصل مع جهاز التحكم Geberit في منتصف لوحة التشغيل. من أجل تنفيذ الإعدادات، يجب توجيه جهاز التحكم المقدم من Geberit إلى الوصلة البينية بالأشعة تحت الحمراء تحت الحمراء على مسافة 20 إلى 30 سم، وضبطه على وضع ثنائي الاتجاه.



الشكل: 2 الاستخدام بواسطة جهاز التحكم عن بعد Geberit

باستخدام جهاز التحكم Geberit، تتوفر الوظائف والإعدادات التالية:

- التشغيل:
 - الشطف: إطلاق شطفة بالكمية الكاملة أو الجزئية
 - التنظيف: منع تشغيل الشطف لبضع دقائق
 - ضبط المعلمات والوظائف، ← راجع جدول 1: "الإعدادات"
 - لعرض معلومات الجهاز ← راجع الجدول 2: "معلومات"
 - عرض القيم الإحصائية للاستخدام، ← راجع الجدول 2: "معلومات"
- في الجدول التالي، تتطابق الأرقام والمصطلحات الموجودة في عمود "بند القائمة" مع التي تظهر على جهاز التحكم Geberit. المزيد من المعلومات، تجدها في تعليمات الاستخدام لجهاز التحكم Geberit.

جدول 1: الإعدادات

بند القائمة [EN] [DE]	الوصف	الاستعمال	القيمة	ضبط المصنع
الأوامر				
20 [FullFlush] [VollMenge]	إطلاق الشطف بكمية كاملة. يطلق الشطف بكميات كاملة.	• لاختبار وظيفة تجهيزة الرفع	بدء = موافق < >	–
21 [PartFlush] [TeilMenge]	إطلاق الشطف بكمية جزئية. يطلق الشطف بكميات جزئية.	• لاختبار وظيفة تجهيزة الرفع	بدء = موافق < >	–

بند القائمة [EN] [DE]	الوصف	الاستعمال	القيمة	ضبط المصنع
22 [RangeTest] [TestErfas]	فحص نطاق الكشف بمجرد وجود شيء ما في نطاق الرصد فسوف تضيء لمبة LED الحمراء في نافذة الحساس. لا يتم أي إطلاق للشطف. يتم بعد 10 دقائق إيقاف الوظيفة أوتوماتيكيًا. يتم اختيار المستشعر النشط لمنطقة الكشف باستخدام بند القائمة 47.	• لفحص وظيفة التعرف على المستخدم	<بدء = موافق>	-
23 [CleanMode] [Reinigung]	تفعيل وضعية التنظيف يتم تعطيل إطلاق الشطف لفترة وقت [التنظيف (بند القائمة 42). لمبة LED في نافذة الحساس تومض كل 3 ثوانٍ. يتم إيقاف الوظيفة عند إجراء الاتصال مجددًا باستخدام جهاز التحكم Geberit.	• لتنظيف لوحة التشغيل والمرحاض بدون تدفق المياه	<بدء = موافق>	-
24 [BlocFlush] [Blockiere]	منع عملية الشطف يتم منع تشغيل الشطف لمدة 10 ساعات. يتم إيقاف الوظيفة عند إجراء الاتصال مجددًا باستخدام جهاز التحكم Geberit. يتم بعد 10 ساعات إيقاف الوظيفة أوتوماتيكيًا.	• لتنفيذ أعمال الصيانة	<بدء = موافق>	-
25 [FactorySet] [Werkeinst]	ضبط المصنع تُعاد كل الوظائف إلى وضع ضبط المصنع.	• عند الاضطرابات الوظيفية	<بدء = موافق> <R>، التأكيد <موافق>	-
البرامج				
30 [AutFlshEn] [AutFlshEn]	تشغيل الشطف الأوتوماتيكي تيم تفعيل الشطف أوتوماتيكيًا عند تشغيل المراض. لا يكون إطلاق الشطف اليدوي ضروريًا بعد ذلك.	• لدواعي النظافة، يجب عدم لمس لوحة التشغيل.	<تشغيل = ON> <إيقاف = OFF>	تشغيل
31 [ManFlshEn] [FreiManSp]	تحرير الشطف اليدوي يمكن إطلاق الشطف اليدوي المبكر عن طريق يد واحدة أمام حساس الأشعة تحت الحمراء.	-	<تشغيل = ON> <إيقاف = OFF>	تشغيل
32 [PowOnFlsh] [NetzEinSp]	تفعيل وضع الشطف الكهربائي بعد تشغيل الجهد الكهربائي، يتم تشغيل شطفة.	• لتشغيل الشطف المركزي • لتأكيد الوظيفة	<تشغيل = ON> <إيقاف = OFF>	إيقاف
33 [PreFlush] [Vorspüln]	تفعيل وضع الشطف الأولي عند اكتشاف المستخدم، يتم تشغيل الشطف بالكمية الجزئية.	• يتم تبلييل سيراميك المراض قبل الاستخدام لتجنب التراكمات	<تشغيل = ON> <إيقاف = OFF>	إيقاف

بند القائمة [EN] [DE]	الوصف	الاستعمال	القيمة	ضبط المصنع
34 [IntFlushM] [IntFlushM]	<p>تفعيل الشطف بين فترات فاصلة</p> <ul style="list-style-type: none"> • يتم التحكم بواسطة المستخدم: يتم إطلاق الشطف بعد انقضاء الفترة [الزمنية بين الشطف (بند القائمة 41)؛ حيث يتم بدء الفترة الزمنية بين الشطف من جديد مع كل استخدام. يتم تحديد زمن الشطف من خلال قيمة [زمن الشطف] (بند القائمة 46). • يتم التحكم بواسطة الفترات الفاصلة: بعد انقضاء الفترة الزمنية [بين الشطف (بند القائمة 41)، يتم تشغيل الشطف دون الارتباط بعدد الاستخدامات. يتم تحديد زمن الشطف من خلال قيمة [زمن الشطف] (بند القائمة 46). • الشطف الفارقة: بعد انقضاء الفترة [الزمنية بين الشطف (بند القائمة 41)، يتم تشغيل الشطف دون الارتباط بعدد الاستخدامات. إذا تم بالفعل إجراء شطفات في غضون [الفترة الزمنية بين الشطف] سيتم تكرار الشطف الفارقة فقط في زمن [الشطف (بند القائمة 46)]. 	<ul style="list-style-type: none"> • لإعادة تعبئة السيافون عندما تكون معدلات تكرار الاستخدام منخفضة • لشطف المياه الراكدة في الأنبوب (وظيفة النظافة، منع الركود) 	<p>[0] = إيقاف [1] = يتم التحكم بواسطة المستخدم [2] = يتم التحكم بواسطة الفترات الفاصلة [3] = الشطف الفارقة</p>	[1]
القيمة				
40 [FishTime] [Spülzeit]	<p>Sigma 12 سم: وقت الشطف بالكمية الكاملة Sigma 8 سم: وقت الشطف بالكمية الجزئية</p> <p>يتم ضبط كمية الشطف عن طريق وقت الشطف. (كميات الشطف المذكورة هي قيم إرشادية وتتوقف على سيراميك المراض).</p>	<ul style="list-style-type: none"> • الشطف الأمثل لسيراميك المراض 	<p>Sigma 12 سم: الكمية الكاملة [0] = 4.5 لتر [1] = 5 لتر [2] = 5.5 لتر [3] = 6 لتر [4] = 6.5 لتر [5] = 7 لتر Sigma 8 سم: الكمية الجزئية [0] = 2.5 لتر [1] = 3 لتر [2] = 3.5 لتر [3] = 4 لتر [4] = 4.5 لتر</p>	[2]
41 [IntervalT] [IntervalZ]	<p>الفترة الزمنية للشطف على فترات فاصلة</p> <p>يتم تحديد وظيفة الشطف على فترات فاصلة بواسطة بند القائمة 34.</p>	-	1-168 ساعة	24 ساعة
42 [CleanTime] [ReiniZeit]	<p>وقت التنظيف</p> <p>يتم تحديد الفترة التي يتم فيها تعطيل الشطف عند بدء بند القائمة 23 [CleanMode] [Reinigung].</p>	-	1-20 دقيقة	10 دقائق
43 [DetectRng] [ErfassDis]	<p>حجم سيراميك المراض</p> <p>يرتبط حجم سيراميك المراض برصد وجود المستخدم الجالس.</p>	-		<p>[0] = قصير [1] = متوسط [2] = طويل</p>

بند القائمة [EN] [DE]	الوصف	الاستعمال	القيمة	ضبط المصنع
44 [DetectT] [VerweilZ]	زمن المكوث لكي يتم التعرف على المُستخدم الواقف أو الجالس، يتم تحديد زمن المكوث الأدنى في نطاق الكشف للتعرف على المُستخدم. يتم أخذ زمن المكوث في الاعتبار عندما يكون إطلاق الشطف الأوتوماتيكي فعالاً.	• لمنع إطلاق عملية الشطف عند دخول شخص بشكل غير متعمد في نطاق الكشف للتعرف على المُستخدم	1-60 ث	7 ث
45 [DelayTime] [Spülverzö]	تأخير الشطف يتم الانتظار حتى نهاية الفترة المضبوطة بعد مغادرة نطاق الكشف للتعرف على المُستخدم، ليتم إطلاق عملية شطف. يتم مراعاة تأخير الشطف فقط عند تفعيل الشطف الأوتوماتيكي.	-	1-15 ث	3 ث
46 [HygFishT] [HygFishT]	زمن الشطف للشطف على فترات فاصلة يتم تحديد وظيفة الشطف على فترات فاصلة بواسطة بند القائمة 34.	-	1-200 ث	5 ث
47 [SensorSel] [SensorSel]	مستشعر نطاق الكشف يمكن التحقق من نطاق كشف المستشعرات باستخدام وظيفة فحص [نطاق الكشف (بند القائمة 22)]. يتم اختيار المستشعر النشط هنا. • وظيفة التعرف على المستخدم: الاستشعار لنطاق كشف المستخدم يتم تفعيله. لمبة LED مضيئة = تم التعرف على المستخدم. • الإطلاق اليدوي للشطف: يتم تفعيل حساس نطاق الكشف التفعيل اليدوي لألية الشطف. لمبة LED مضيئة = تم التعرف على اليد. • خاصية التعرف على الحضور: الاستشعار لنطاق الكشف عن المستخدم يتم تنشيطه. لمبة LED مضيئة = أن المستخدم يتحرك في نطاق الكشف.	• للتحقق من وظيفة التعرف على المستخدم	[0] = وظيفة التعرف على المستخدم [1] = الإطلاق اليدوي للشطف [2] = خاصية التعرف على الحضور	[0]

الوصف	بند القائمة [EN] [DE]
العداد	
عدد أيام التشغيل الإجمالي يُظهر عدد أيام التشغيل منذ التشغيل المبدئي.	50 [Days?] [SumBetrT?]
عدد الاستخدامات الإجمالي يُظهر عدد الاستخدامات منذ التشغيل.	51 [Uses?] [SumBenut?]
عدد الشطفات الإجمالي يُظهر عدد الشطفات منذ التشغيل.	52 [Flushes?] [SumSpül?]
عدد الشطفات الأوتوماتيكية الإجمالي يُظهر عدد الشطفات الأوتوماتيكية منذ التشغيل.	53 [AutFlush?] [SumAutSp?]
عدد الشطفات اليدوية الإجمالي يُظهر عدد الشطفات اليدوية منذ التشغيل.	54 [ManFlush?] [SumManSp?]
عدد الشطفات اليدوية الإجمالي يُظهر عدد الشطفات بكميات كاملة منذ التشغيل.	55 [FullFlsh?] [SumVollM?]
عدد الشطفات اليدوية بكميات جزئية يُظهر عدد الشطفات بكميات جزئية منذ التشغيل.	56 [PartFlsh?] [SumTeilM?]
عدد الشطفات على فترات فاصلة الإجمالي يُظهر عدد الشطفات على فترات فاصلة منذ بدء التشغيل.	57 [IntFlush?] [SumIntSp?]
معلومات الجهاز	
رقم الصنف يُظهر رقم الصنف لنظام التحكم. مثال: 242.251.00.1 = [242251001]	60 [TypeNo] [Modell-Nr]
إصدار البرنامج الثابت يُظهر إصدار البرنامج الثابت لنظام التحكم. مثال: [0312] = الإصدار 3.12	61 [SWVersion] [SWVersion]
رقم التسلسل يُظهر رقم التسلسل لنظام التحكم.	62 [SerialNo] [Serien-Nr]
تاريخ التصنيع يُظهر تاريخ تصنيع نظام التحكم. مثال: [1520] = الأسبوع 15، 2020	63 [ManufDate] [ProdDatum]
نوع التغذية يعرض نوع التغذية (تشغيل رئيسي بالشبكة الكهربائية أو بطارية). مثال: [0] = بطارية / [1] = تشغيل رئيسي بالشبكة الكهربائية	64 [TypePower] [Netz/Batt]
بطارية يُظهر سعة البطارية. مثال: [73] %	65 [Battery%] [Batterie%]

الإعدادات باستخدام تطبيق Geberit

بعد توصيل تطبيق Geberit بالجهاز، تتوفر الوظائف والإعدادات التالية:

- التشغيل:
- الشطف: إطلاق شطفة بالكمية الكاملة أو الجزئية
- التنظيف: منع تشغيل الشطف لبضع دقائق
- ضبط المعلمات والوظائف، ← راجع جدول 3: "الإعدادات"
- عرض معلومات الجهاز، مثل: حالة شحن البطارية أو إصدار البرنامج الثابت، ← راجع الجدول 4: "معلومات"
- عرض القيم الإحصائية للاستخدام، ← راجع الجدول 4: "معلومات"
- تصدير معلومات الجهاز والقيم الإحصائية
- عرض رسائل الخطأ
- تنفيذ تحديثات البرامج الثابتة
- حفظ ونقل الإعدادات الافتراضية

يمكن حفظ الإعدادات كإعدادات افتراضية في تطبيق Geberit ونقلها إلى أجهزة أخرى من نفس النوع.

جدول 3: الإعدادات

بند القائمة	الوصف	الاستعمال	القيمة	ضبط المصنع
التشغيل				
[الشطف]	يؤدي إلى إطلاق شطفة بكمية جزئية أو كاملة.	• لاختبار وظيفة تجهيزه الرفع	تشغيل/ إيقاف	–
[التنظيف]	يتم منع تشغيل الشطف مدة [وقت التنظيف]. لمبة LED في نافذة الحساس تومض كل 3 ثوان. [وقت التنظيف]	• لتنظيف لوحة التشغيل والمرحاض بدون تدفق المياه	تشغيل/ إيقاف	–
		–	1–20 دقيقة	10 دقائق
الاسم و كلمة المرور				
[الاسم]	يمكن تعيين اسم لكل جهاز.	• كيفية التعرف على الجهاز	–	–
[كلمة المرور]	يمكن تعيين كلمة مرور لكل جهاز.	• لحماية الجهاز من الوصول غير المصرح به	–	–
الأوامر				
منع عملية [الشطف]	يتم منع تشغيل الشطف لمدة 10 ساعات. يمكن إيقاف الوظيفة بشكل مبكر. يتم بعد 10 ساعات إيقاف الوظيفة أوتوماتيكيًا.	• لتنفيذ أعمال الصيانة	تشغيل/ إيقاف	–

بند القائمة	الوصف	الاستعمال	القيمة	ضبط المصنع
الوظائف				
[الشفط بين فترات فاصلة]	<p>تفعيل الشطف بين فترات فاصلة</p> <ul style="list-style-type: none"> • يتم التحكم بواسطة المستخدم: بعد انقضاء الفترة الزمنية بين [الشفط، يتم تشغيل الشطفة بحيث يتم إعادة بدء الفترة الزمنية بين الشطف مجددًا عند كل استخدام. يتم تحديد زمن الشطف من خلال قيمة زمن [الشفط]. • يتم التحكم بواسطة الفترات الفاصلة: بعد انقضاء الفترة [الزمنية بين الشطف دون الارتباط بعدد الاستخدامات. يتم تحديد زمن الشطف من خلال قيمة [زمن الشطف]. • الشطفة الفارقة: بعد انقضاء الفترة الزمنية بين الشطف دون الارتباط بعدد الاستخدامات. إذا تم بالفعل إجراء شطفات في غضون الفترة [الزمنية بين الشطف سيتم تكرار الشطفة الفارقة فقط في زمن [الشفط]. 	<ul style="list-style-type: none"> • لإعادة تعبئة السيغون عندما تكون معدلات تكرار الاستخدام منخفضة • لشطف المياه الراكدة في الأنابيب (وظيفة النظافة، منع الركود) 	<p>يتم [إيقاف]، [يتم التحكم بواسطة المستخدم]، [يتم التحكم بواسطة الفترات الفاصلة]، [الشفطفة] الفارقة</p>	<p>يتم التحكم بواسطة المستخدم [المستخدم]</p>
	[زمن الشطف]	-	1-200 ث	5 ث
	[الفترة الزمنية بين الشطف]	-	1-168 ساعة	24 ساعة
	[كمية الشطف] يتم حساب كمية الشطف للشطف على فترات فاصلة من وقت [الشطف أعلاه ومن إعدادات] كمية الشطف.	• عرض كمية الشطف	-	-
[وضع الشطف الكهربائي]	بعد تشغيل الجهد الكهربائي، يتم تشغيل شطفة.	• لتشغيل الشطف المركزي لتأكيد الوظيفة	تشغيل/ إيقاف	إيقاف
[الشفط الأولي]	عند اكتشاف المستخدم، يتم تشغيل الشطف بالكمية الجزئية.	• يتم تبلييل سيراميك المراض قبل الاستخدام لتجنب التراكبات	تشغيل/ إيقاف	إيقاف
[الشفط] [الأوتوماتيكي]	يتم تفعيل الشطف أوتوماتيكيًا عند تشغيل المراض. لا يكون إطلاق الشطف اليدوي ضروريًا بعد ذلك.	• لدواعي النظافة، يجب عدم لمس لوحة التشغيل.	تشغيل/ إيقاف	تشغيل
[الشفط اليدوي]	يمكن إطلاق الشطف اليدوي المبكر عن طريق يد واحدة أمام حساس الأشعة تحت الحمراء.	• لإطلاق الشطف اليدوي أثناء الاستخدام	تشغيل/ إيقاف	تشغيل

بند القائمة	الوصف	الاستعمال	القيمة	ضبط المصنع
	[الشطف بالكمية الكاملة] يتم استخدام كمية الشطف هذه لضبط وقت فتح صمام الشطف للشطف بالكمية الكاملة. كميات الشطف المذكورة هي قيم إرشادية وتتوقف على سيراميك المراض.	<ul style="list-style-type: none"> الشطف الأمثل لسيراميك المراض لوظيفة الإحصائيات لحساب كمية الشطف في خاصية الشطف على فترات فاصلة 	4.5 لتر 5 لتر 5.5 لتر 6 لتر 6.5 لتر 7 لتر	6 لتر
إعداد كمية [الشطف (لخزان الشطف الداخلي (Sigma 12 سم)	[الشطف بكمية جزئية (إحصائية)] لحساب استهلاك المياه، يجب تحديد كمية الشطف لعملية الشطف بكميات جزئية. يمكن أن يتم ضبط كمية الشطف لعملية الشطف بكميات جزئية من على صمام الشطف.	<ul style="list-style-type: none"> لوظيفة الإحصائيات لحساب كمية الشطف في خاصية الشطف على فترات فاصلة 	1-5 لتر	2.5 لتر
	[ضغط التدفق (إحصائية)] لحساب استهلاك المياه، يجب تحديد ضغط التدفق في وصلة التغذية.	<ul style="list-style-type: none"> لوظيفة الإحصائيات لحساب كمية الشطف في خاصية الشطف على فترات فاصلة 	0.5-10 بار	3 بار
إعداد كمية [الشطف (لخزان الشطف الداخلي (Sigma 8 سم)	[الشطف بالكمية الكاملة (إحصائية)] لحساب استهلاك المياه، يجب تحديد كمية الشطف لعملية الشطف بالكمية الكاملة. يمكن ضبط كمية الشطف لعملية الشطف بالكمية الكاملة على صمام الشطف.	<ul style="list-style-type: none"> لوظيفة الإحصائيات لحساب كمية الشطف في خاصية الشطف على فترات فاصلة 	1-8 لتر	6 لتر
	[الشطف بكمية جزئية] تستخدم كمية الشطف هذه لضبط وقت فتح صمام الشطف لعملية الشطف بكمية جزئية. كميات الشطف المذكورة هي قيم إرشادية وتتوقف على سيراميك المراض.	<ul style="list-style-type: none"> الشطف الأمثل لسيراميك المراض لوظيفة الإحصائيات لحساب كمية الشطف في خاصية الشطف على فترات فاصلة 	2.5 لتر 3 لتر 3.5 لتر 4 لتر 4.5 لتر	3.5 لتر
	[ضغط التدفق (إحصائية)] لحساب استهلاك المياه، يجب تحديد ضغط التدفق في وصلة التغذية.	<ul style="list-style-type: none"> لوظيفة الإحصائيات لحساب كمية الشطف في خاصية الشطف على فترات فاصلة 	0.5-10 بار	5 بار
[تأخير الشطف]	يتم الانتظار حتى نهاية الفترة المضبوطة بعد مغادرة نطاق الكشف للتعرف على المُستخدم، ليتم إطلاق عملية شطف. يتم مراعاة تأخير الشطف فقط عند تفعيل الشطف الأوتوماتيكي.	-	1-15 ث	3 ث
[زمن المكوث]	لكي يتم التعرف على المُستخدم الواقف أو الجالس، يتم تحديد زمن المكوث الأدنى في نطاق الكشف للتعرف على المُستخدم. يتم أخذ زمن المكوث في الاعتبار عندما يكون إطلاق الشطف الأوتوماتيكي فعّال.	<ul style="list-style-type: none"> لمنع إطلاق عملية الشطف عند دخول شخص بشكل غير متعمد في نطاق الكشف للتعرف على المُستخدم 	1-60 ث	7 ث

بند القائمة	الوصف	الاستعمال	القيمة	ضبط المصنع
[نطاق الكشف]	<p>بمجرد وجود شيء ما في نطاق الرصد فسوف تضيء لمبة LED الحمراء في نافذة الحساس. لا يتم أي إطلاق للشطف. يتم بعد 10 دقائق إيقاف الوظيفة أوتوماتيكيا.</p> <ul style="list-style-type: none"> • وظيفة التعرف على المستخدم: الاستشعار لنطاق كشف المستخدم يتم تفعيله. يضيء مؤشر LED ويتحول التطبيق إلى اللون الأخضر = تم اكتشاف المستخدم. • الإطلاق اليدوي للشطف: يتم تفعيل حساس نطاق الكشف التفعيل اليدوي لألية الشطف. يضيء مؤشر LED ويتحول التطبيق إلى اللون الأخضر = تم اكتشاف اليد. • خاصية التعرف على الحضور: الاستشعار لنطاق الكشف عن المستخدم يتم تنشيطه. يضيء مؤشر LED ويتحول التطبيق إلى اللون الأخضر = يتحرك المستخدم في نطاق الكشف. 	<ul style="list-style-type: none"> • للتحقق من وظيفة التعرف على المستخدم 	<p>[التعرف على]، [المستخدم تشغيل]، [للشطف يدوي]، [اكتشاف التواجد]</p>	-
	يمكن ضبط [نطاق الكشف] بخاصية التعرف على المستخدم على 3 مراحل.	<ul style="list-style-type: none"> • لتحسين نطاق الكشف بخاصية التعرف على المستخدم 	<p>قصير متوسط طويل</p>	متوسط
[الحفظ كإعداد افتراضي]	يتم حفظ الإعدادات الحالية في التطبيق وبالتالي يمكن نقلها إلى أجهزة أخرى من نفس النوع.	<ul style="list-style-type: none"> • لتشغيل عدة أجهزة بنفس الإعدادات 	-	-
[إعادة تشغيل الجهاز النهائي]	تتم إعادة تشغيل جهاز التحكم بالمرحاض.	<ul style="list-style-type: none"> • لإصلاح الاختلالات الوظيفية 	-	-
[أوضاع ضبط المصنع]	تُعاد كل الوظائف إلى وضع ضبط المصنع.	<ul style="list-style-type: none"> • لإصلاح الاختلالات الوظيفية 	-	-

الوصف	بند القائمة تطبيق Geberit
معلومات	
يُظهر رقم الصنف لجهاز التحكم بالمرحاض.	[رقم الصنف]
يُظهر إصدار البرنامج الثابت لنظام التحكم.	[إصدار البرنامج الثابت]
يُظهر رقم التسلسل لنظام التحكم.	[رقم التسلسل]
يُظهر تاريخ تصنيع نظام التحكم.	[تاريخ التصنيع]
يعرض نوع التغذية (تشغيل رئيسي بالشبكة الكهربائية أو بطارية).	[نوع التغذية]
يُظهر سعة البطارية.	[بطارية]
الإحصائية	
تعرض معلومات مختلفة مثل عدد الاستخدامات أو استهلاك الماء في الفترة المطلوبة.	[الإحصائية]
العداد	
يُظهر عدد أيام التشغيل منذ التشغيل المبدئي.	[أيام التشغيل الإجمالية]
يُظهر عدد أيام التشغيل منذ آخر تشغيل.	[أيام التشغيل منذ آخر تشغيل]
يُظهر عدد الاستخدامات منذ التشغيل.	[عدد الاستخدامات الإجمالية]
يُظهر عدد الاستخدامات منذ آخر تشغيل.	[عدد الاستخدامات منذ آخر تشغيل]
يُظهر عدد الشطفات منذ التشغيل.	[عدد الشطفات الإجمالية]
يُظهر عدد الشطفات منذ آخر تشغيل.	[عدد الشطفات منذ آخر تشغيل]
يُظهر عدد الشطفات الأوتوماتيكية منذ التشغيل.	[إجمالي عمليات الشطف الأوتوماتيكية]
يُظهر عدد الشطفات الأوتوماتيكية منذ آخر تشغيل.	[عدد الشطفات الأوتوماتيكية منذ آخر تشغيل]
يُظهر عدد الشطفات اليدوية منذ التشغيل.	[إجمالي عدد الشطفات اليدوية]
يُظهر عدد الشطفات اليدوية منذ آخر تشغيل.	[عدد الشطفات اليدوية منذ آخر تشغيل]
يُظهر عدد الشطفات اليدوية بالكمية الكاملة منذ بدء التشغيل.	[إجمالي عدد الشطفات بالكمية الكاملة]
يُظهر عدد الشطفات اليدوية بالكمية الكاملة منذ آخر تشغيل.	[عدد الشطفات بالكمية الكاملة منذ آخر تشغيل]
يُظهر عدد الشطفات اليدوية بالكمية الجزئية منذ بدء التشغيل.	[إجمالي عدد الشطفات بالكمية الجزئية]
يُظهر عدد الشطفات اليدوية بالكمية الجزئية منذ آخر تشغيل.	[عدد الشطفات بالكمية الجزئية منذ آخر تشغيل]
يُظهر عدد الشطفات على فترات فاصلة منذ بدء التشغيل.	[عدد الشطفات الإجمالية على فترات فاصلة]
يُظهر عدد الشطفات على فترات فاصلة منذ آخر تشغيل.	[عدد الشطفات على فترات فاصلة منذ آخر تشغيل]

التخلص من النفايات أو المخلفات

محتوى المواد

هذا المنتج متوافق مع متطلبات توجيهات الاتحاد الأوروبي للمواصفة 2011/65/EU (RoHS) (فرض قيود على استخدام مواد خطرة معينة بالأجهزة الكهربائية والإلكترونية).

التخلص من الأجهزة الكهربائية والإلكترونية القديمة



رمز حاوية القمامة ذات العجلات التي عليها علامة إكس، تعني أنه يجب عدم التخلص من الأجهزة الكهربائية والإلكترونية القديمة مع باقي النفايات، ولكن يجب التخلص منها بشكل منفصل. المستخدم الأخير ملزم قانوناً بإعادة الأجهزة القديمة إلى السلطات العامة للتخلص من النفايات أو الموزعين أو الشركة المصنعة Geberit للتخلص منها بالشكل المناسب. يلتزم العديد من موزعي الأجهزة الكهربائية والإلكترونية القديمة باستعادة الأجهزة الكهربائية والإلكترونية القديمة مجاناً. للإرجاع إلى الشركة المصنعة Geberit اتصل بشركة التوزيع أو الخدمة المسؤولة.

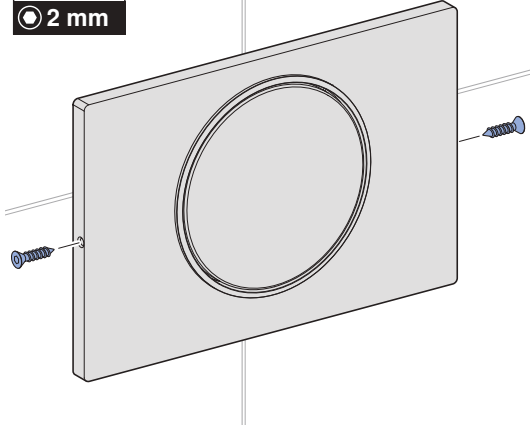
يجب فصل البطاريات والمراكمات القديمة غير المدمجة بالجهاز القديم وكذلك اللمبات التي يمكن إزالتها من الجهاز القديم دون إتلافها عن الجهاز القديم قبل تسليمها إلى موقع التخلص.

إذا تم تخزين بيانات شخصية في الجهاز القديم، فإن المستخدم الأخير هو المسؤول عن حذفها قبل تسليمها إلى موقع التخلص.

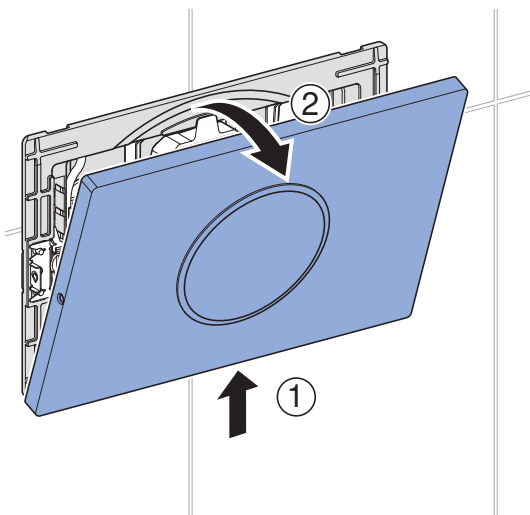


1

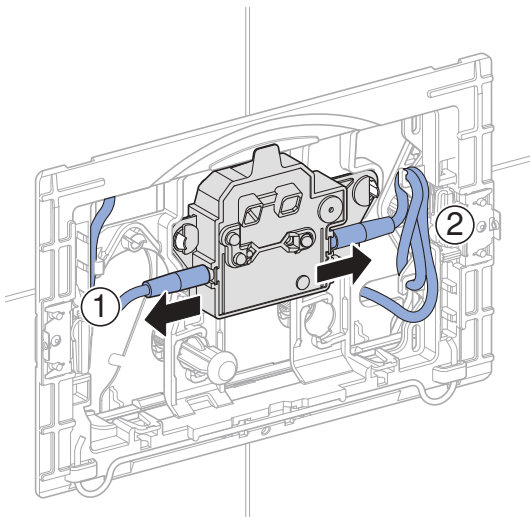
i



1

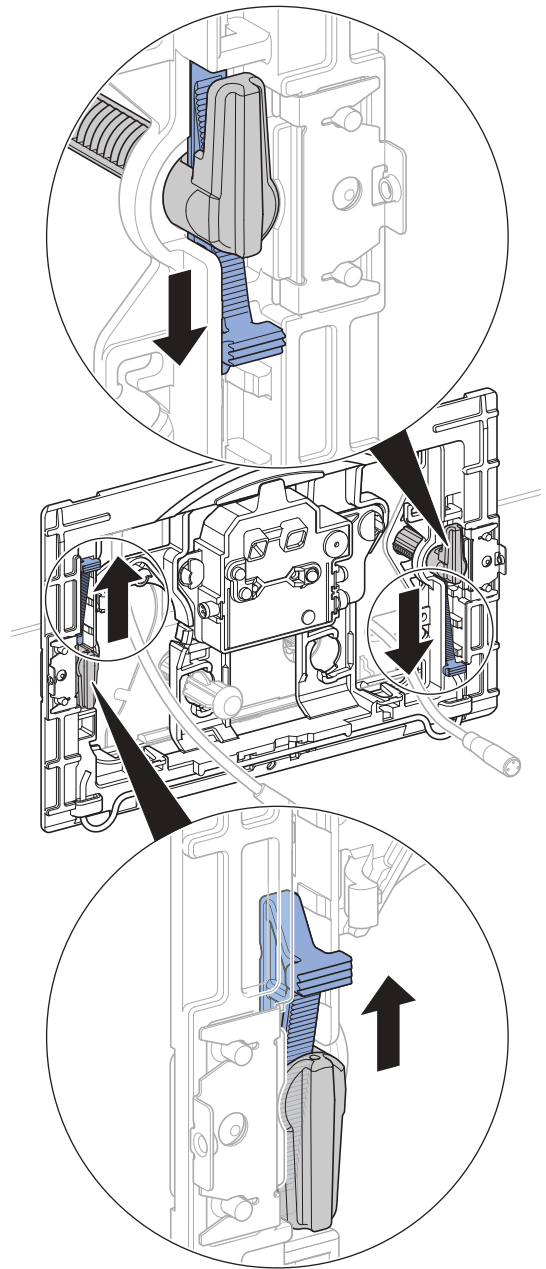


2

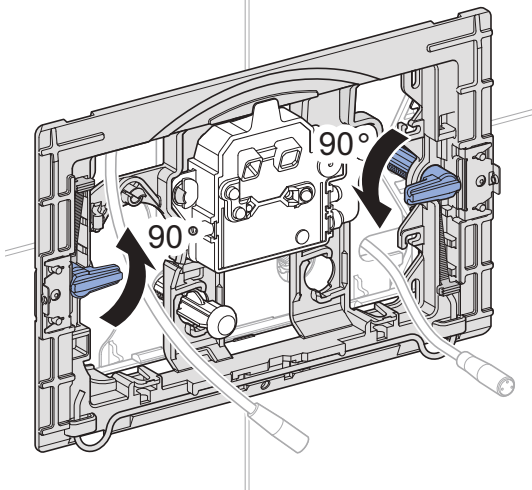


2

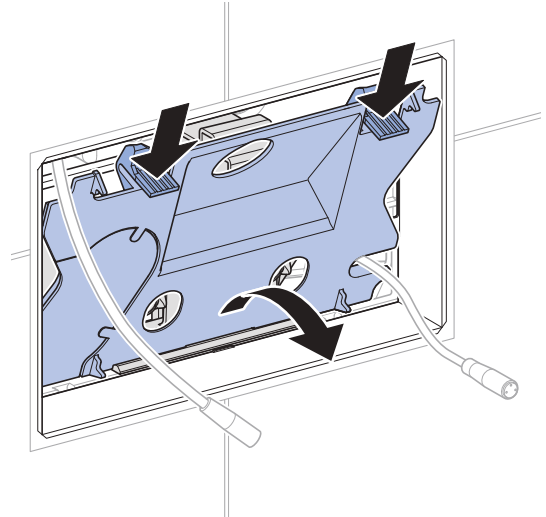
1



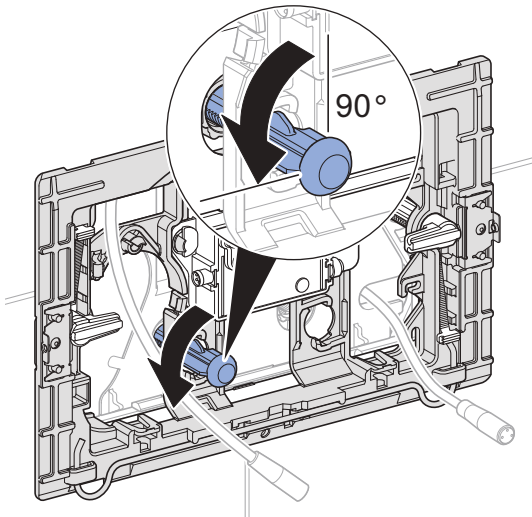
2



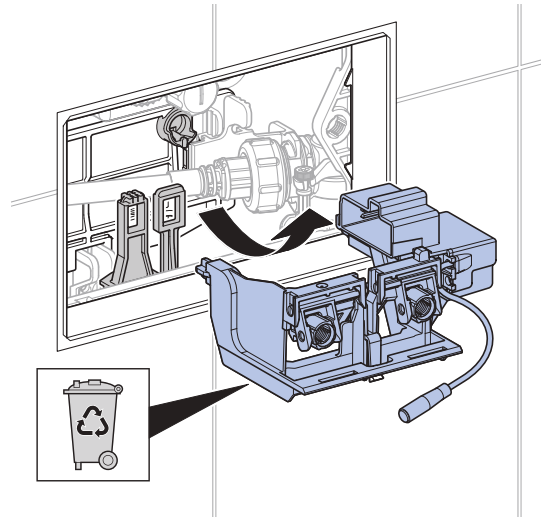
5



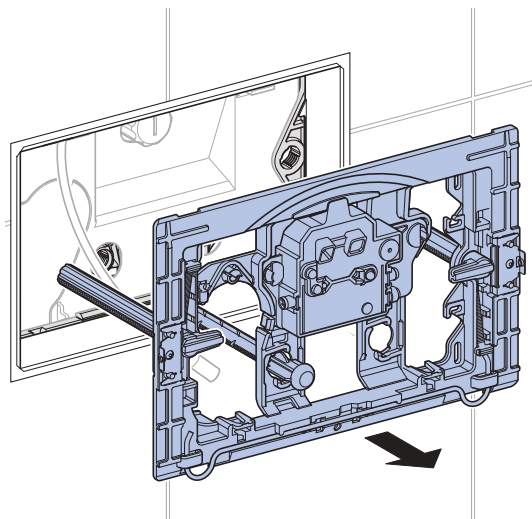
3



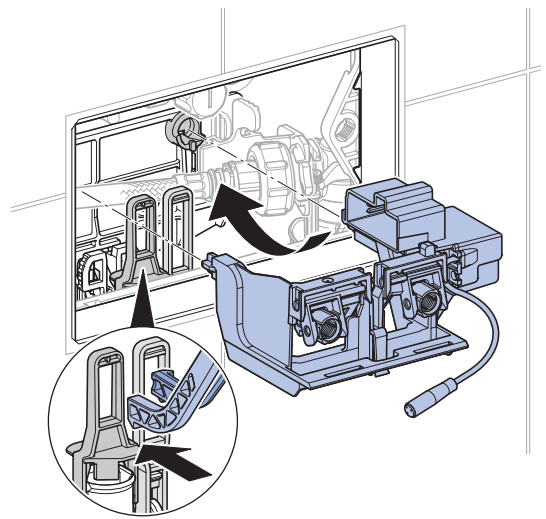
6



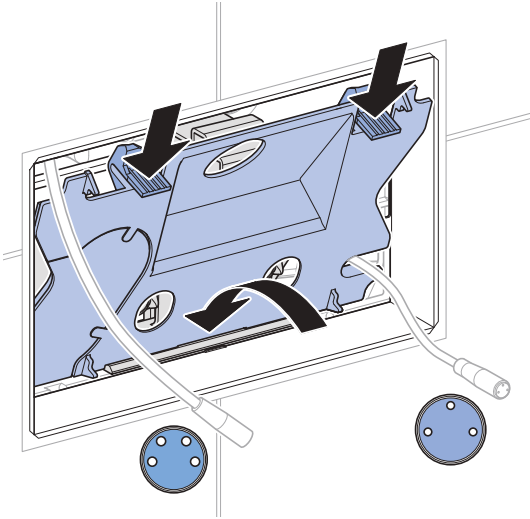
4



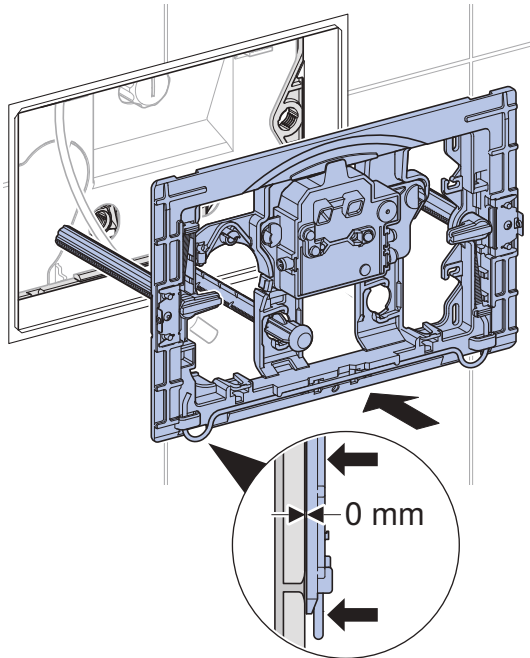
7



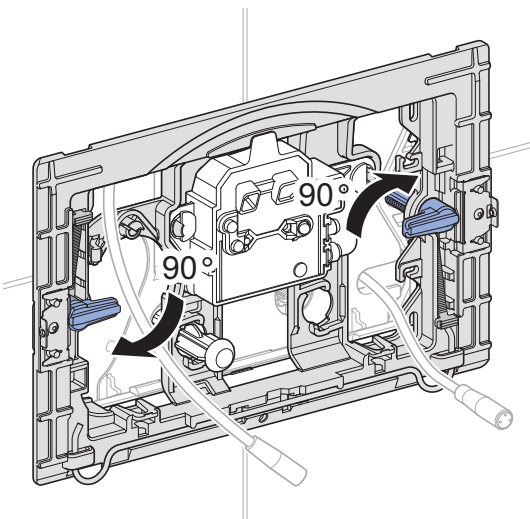
8



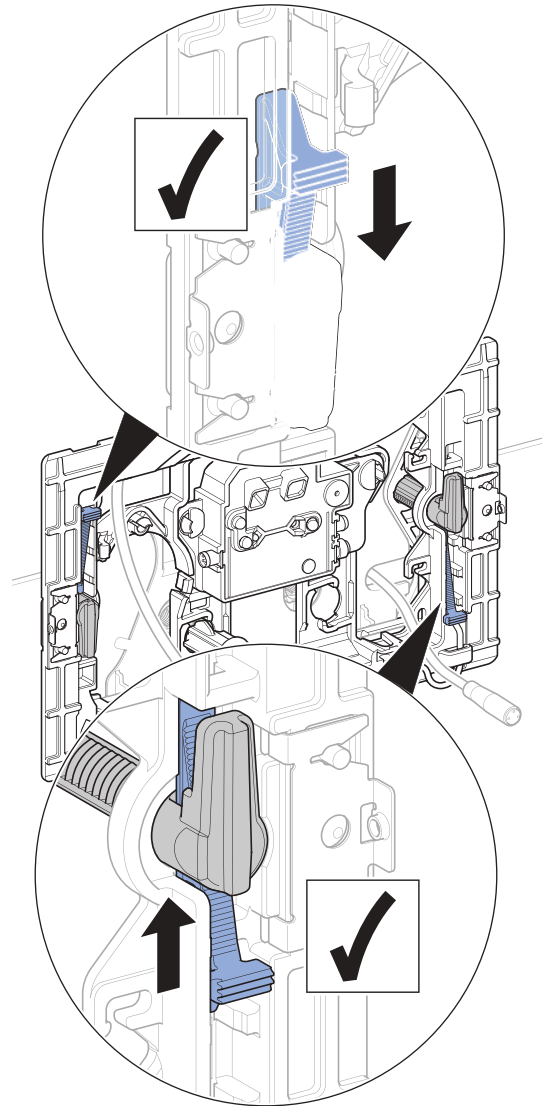
9



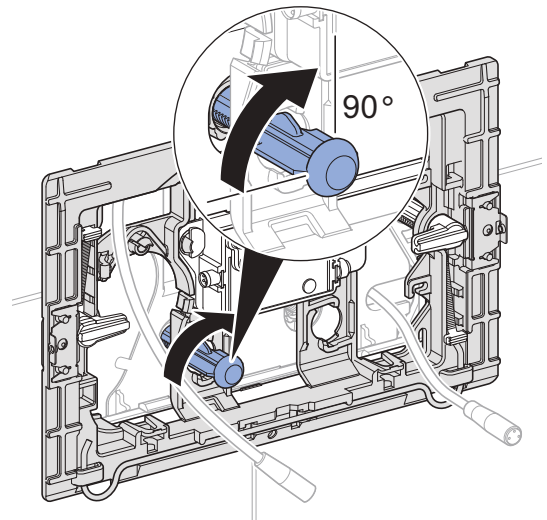
10



11

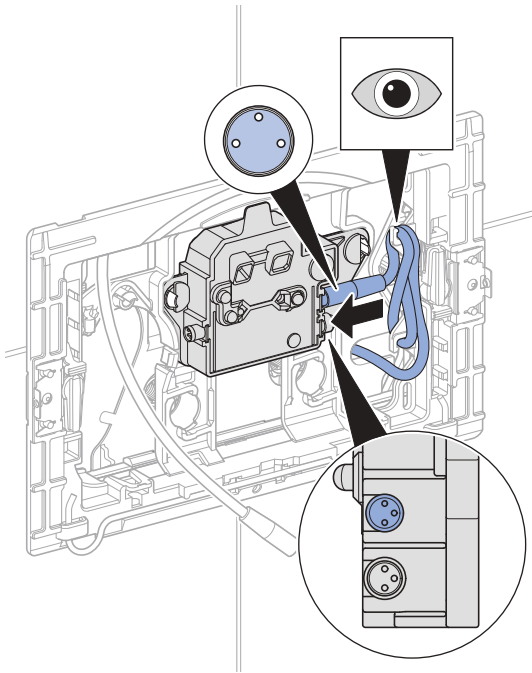


12

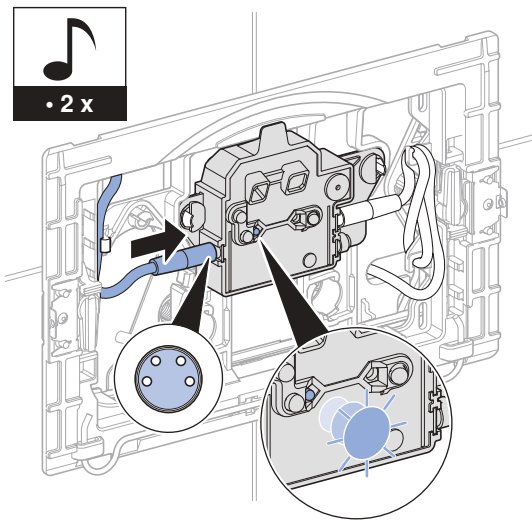


3

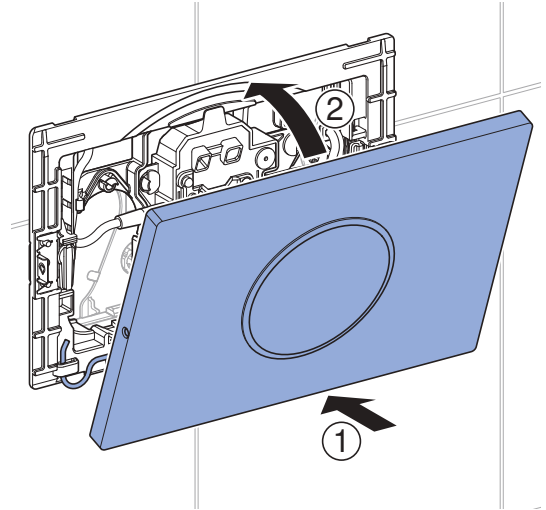
1



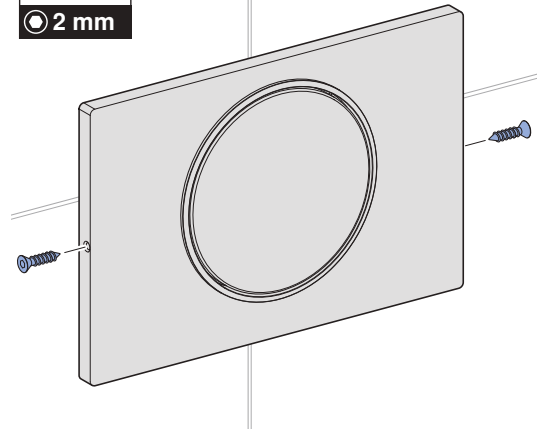
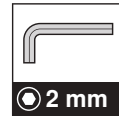
2



3



i





Geberit International AG
Schachenstrasse 77, CH-8645 Jona
documentation@geberit.com
www.geberit.com