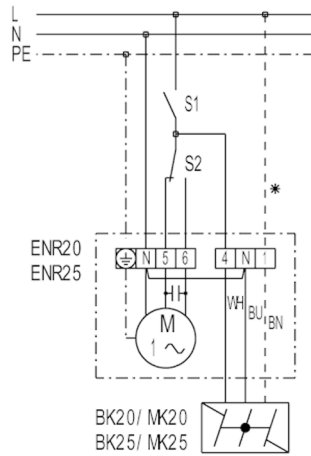


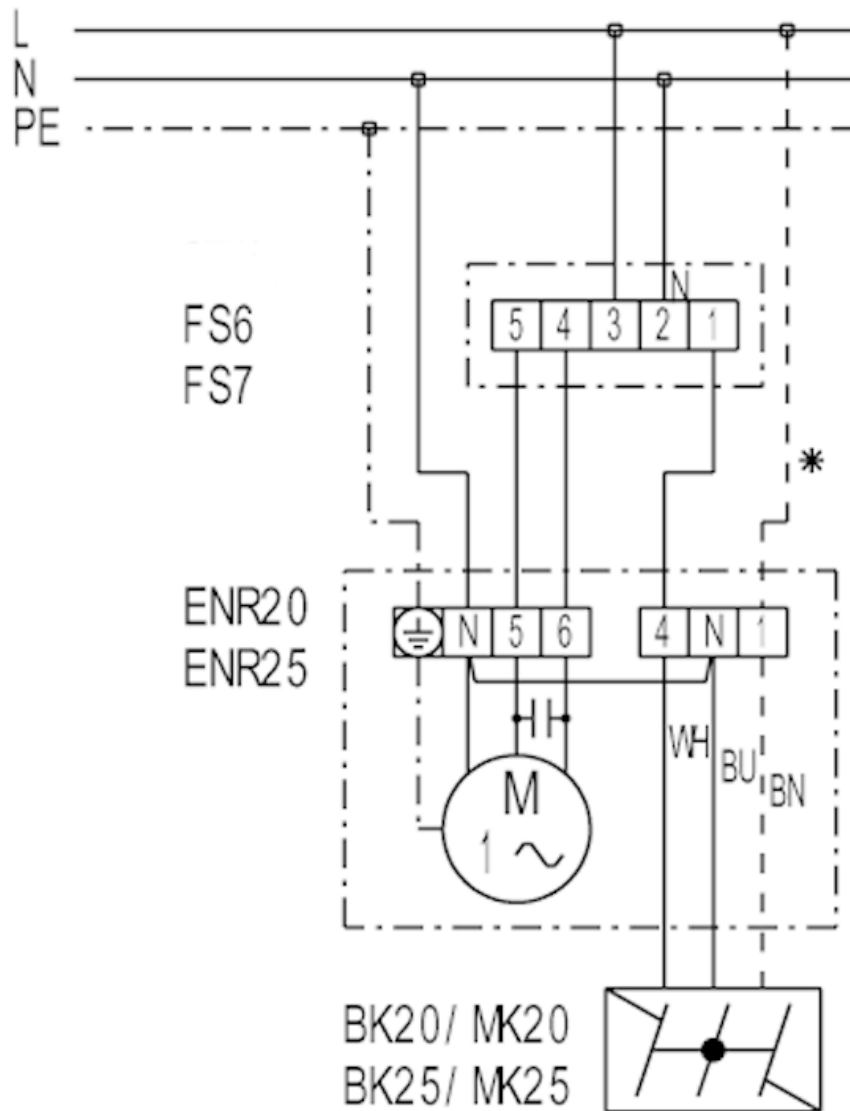
MK 31

ENR 20, ENR 25, ENR 31 mit Ein-/Ausshalter und Wechselschalter



- S1 - Ein/Aus
- S2 - Umschaltung Ent-/Belüftung
- Klemme 5 - Entlüftung
- Klemme 6 - Belüftung
- * - Leitung nur für Klappe MK...

ENR 20, ENR 25, ENR 31 mit Wendeschalter FS 6, FS 7



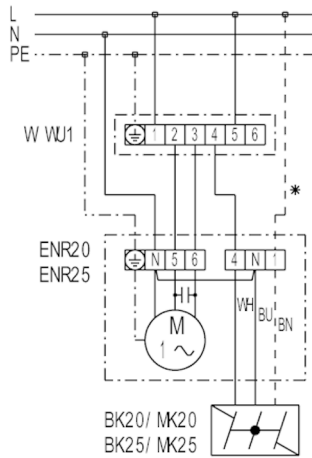
FS 6 - Stufenschalter (2 Drehzahlen, Ent-/Belüftung)

FS 7 - Wendeschalter (Ent-/Belüftung)

* - Leitung nur für Klappe MK...

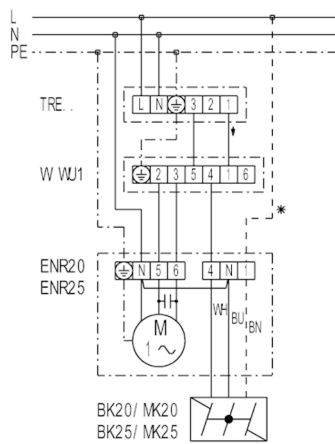
MK 31

ENR 20, ENR 25, ENR 31 mit Wendeschalter W 1, WU 1



W 1 - Wendeschalter (Ent-/Belüftung, Ein/Aus), Aufputz
 WU 1 - Wendeschalter (Ent-/Belüftung, Ein/Aus), Unterputz
 * - Leitung nur für Klappe MK...

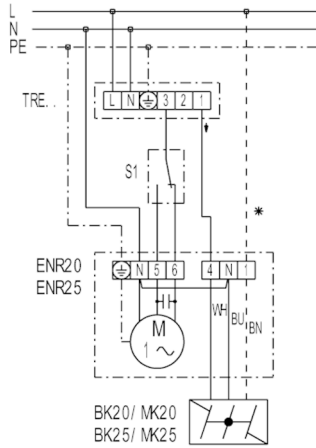
ENR 20, ENR 25, ENR 31 mit 5-Stufentransformator TRE und Wendeschalter W 1, WU 1



TRE - 5-Stufentransformator (Ein/Aus, 5 Drehzahlen)
 W 1 - Wendeschalter (Ent-/Belüftung, Ein/Aus), Aufputz
 WU 1 - Wendeschalter (Ent-/Belüftung, Ein/Aus), Unterputz
 * - Leitung nur für Klappe MK...

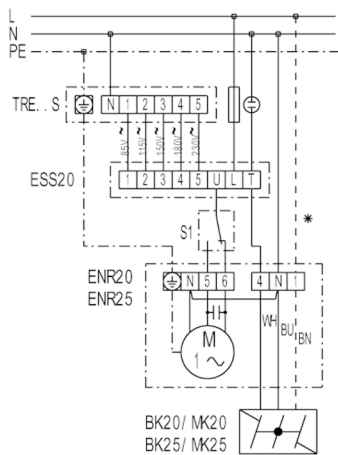
MK 31

ENR 20, ENR 25, ENR 31 mit 5-Stufentransformator TRE und Wechselschalter



TRE - 5-Stufentransformator (Ein/Aus, 5 Drehzahlen)
 S1 - Wendeswitcher (Ent-/Belüftung)
 * - Leitung nur für Klappe MK...

ENR 20, ENR 25, ENR 31 mit 5-Stufentransformator TRE...S und 5-Stufenschalter ESS 20



TRE - 5-Stufentransformator, Schaltschrankeinbau
 ESS 20 - 5-Stufenschalter (Ein/Aus, 5 Drehzahlen)
 S1 - Wendeswitcher (Ent-/Belüftung)
 * - Leitung nur für Klappe MK...