



Feinfilter pureliQ:KDX

Bestimmungsgemäße Verwendung

Die Feinfilter pureliQ.KDX sind zur Filtration von Trinkwasser bestimmt.

Die Filter sind im Druck- und Unterdruckbereich verwendbar.

Die Feinfilter pureliQ:KDX sind nach den Vorgaben der DIN EN 13443-1 und der DIN 19628 konstruiert und zum Einbau in die Trinkwasserinstallation nach DIN EN 806-2 (Einbau unmittelbar nach dem Wasserzähler) bestimmt.

Sie schützen die Wasserleitungen und die daran angeschlossenen wasserführenden Systemteile vor Funktionsstörungen

und Korrosionsschäden durch ungelöste Verunreinigungen (Partikel), wie z. B. Rostteilchen, Sand usw.

Die Filter sind nur in Kombination mit dem cliQlock-Modulsystem einsetzbar.

Die Filter sind nicht einsetzbar bei Kreislaufwässern, die mit Chemikalien behandelt sind.

Die Filter sind nicht geeignet für Öle, Fette, Lösungsmittel, Seifen und andere schmierende Medien und auch nicht zur Abscheidung wasserlöslicher Stoffe.

Arbeitsweise

Das ungefilterte Trinkwasser strömt durch die Eingangsseite in den Filter und dringt von außen nach innen durch die Filterkerze zum Reinwasserausgang. Dabei werden Fremdpartikel mit einer Größe von $> 100 \mu\text{m}$ zurückgehalten.

Abhängig von Größe und Gewicht bleiben Fremdpartikel an

der Filterkerze haften oder sie fallen direkt nach unten in die Filterglocke.

Mit dem Druckminderer (nach DIN EN 1567) kann der Nachdruck auf der Entnahmeseite auf 1 - 6 bar eingestellt werden.



Aufbau

- geschlossene, leicht zu reinigende Geräteoberfläche
- abnehmbare Abdeckung zum Schutz von Filterglocke und Filterkerze vor UV-Licht
- Filterkopf aus druckbeständigem Kunststoff und Intervallanzeige für Filterkerzenwechsel
- Filterglocke ohne Werkzeug demontierbar
- wechselbare Filterkerze aus Polyestergewebe (Filterfeinheit 100 µm)
- alle wasserberührten Teile entsprechen der Trinkwasserverordnung. Prüfgrundlagen: KTW, DVGW W 270, DIN 50930-6

Lieferumfang

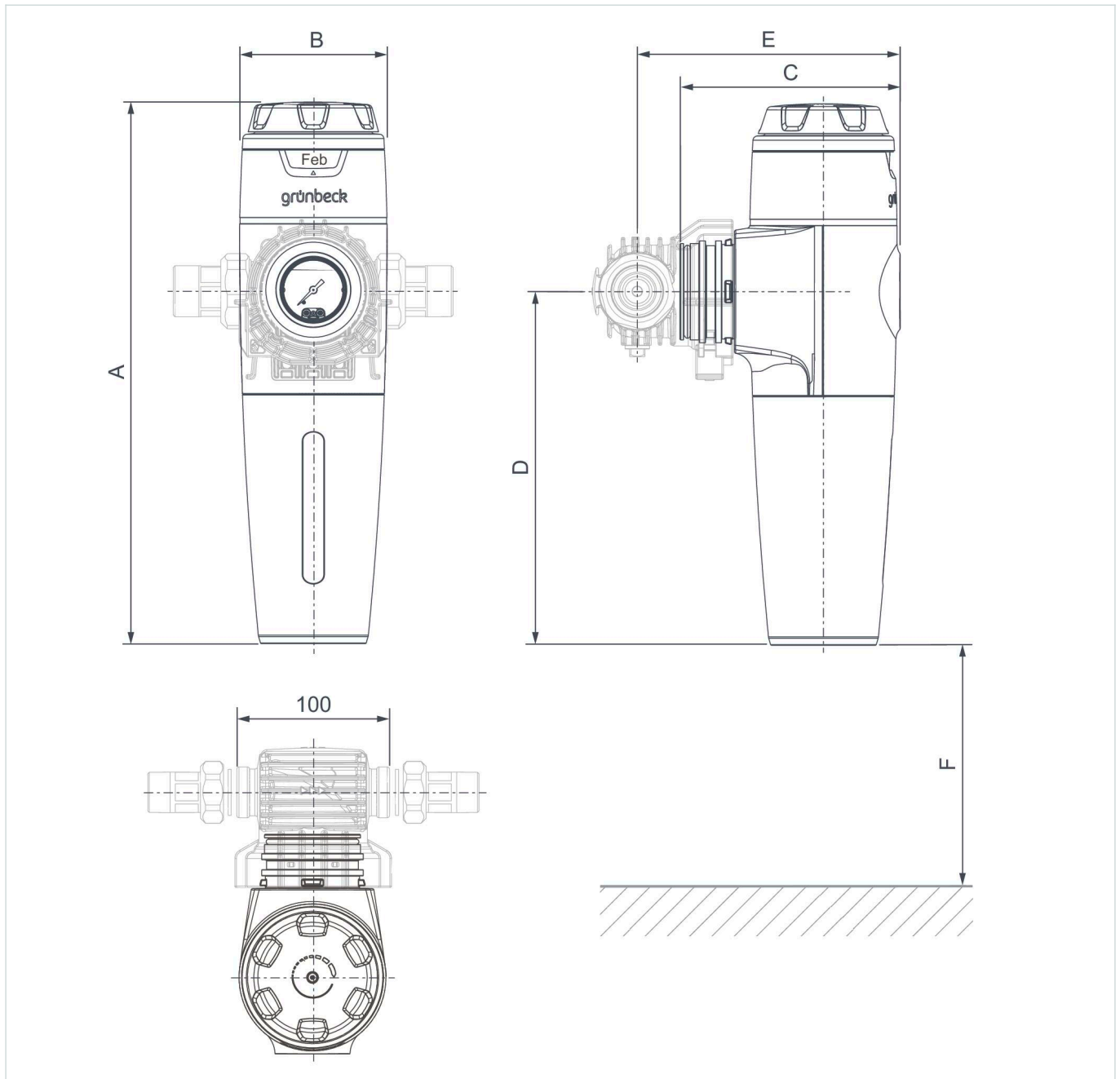
- Feinfilter pureliQ:KDX
- Filterkerze 100 µm

Nicht im Lieferumfang

- cliQlock-Basismodul



Technische Daten

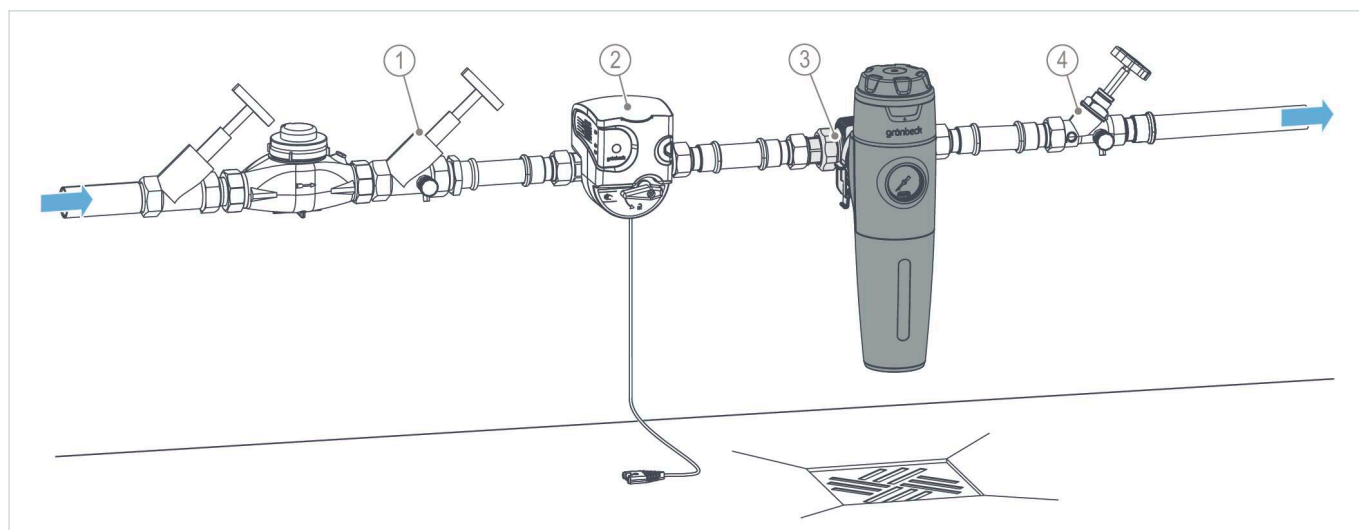


| Maße und Gewichte | | | DN 20 | DN 25 | DN 32 |
|---------------------|-------------------|----|-------|-------|-------|
| A | Höhe | mm | 355 | 355 | 355 |
| B | Breite | mm | 96 | 96 | 96 |
| C | Tiefe | mm | 145 | 145 | 145 |
| D | Höhe Anschluss | mm | 235 | 235 | 235 |
| E | Tiefe Anschluss | mm | 172 | 172 | 172 |
| F | Wartungsmaß unten | mm | 150 | 150 | 150 |
| Produktgewicht leer | | kg | 1,2 | 1,2 | 1,2 |
| Versandgewicht | | kg | 1,5 | 1,5 | 1,5 |



| Anschlussdaten mit cliQlock-Basismodul | | Feinfilter pureliQ:KDX | | |
|--|-------------------|------------------------|---------------------|---------------------|
| Nennweite | | DN 20 | DN 25 | DN 32 |
| Anschlussgröße | | 3/4" | 1" | 1 1/4" |
| Leistungsdaten | | DN 20 | DN 25 | DN 32 |
| Durchfluss nach DIN EN 1567 | m ³ /h | 2,3 | 3,6 | 5,8 |
| Filterfeinheit | µm | 100 | 100 | 100 |
| Untere und obere Durchlassweite | µm | 80 - 120 | 80 - 120 | 80 - 120 |
| Nenndruck | | PN 16 | PN 16 | PN 16 |
| Betriebsdruck | bar | 2,0 - 16,0 | 2,0 - 16,0 | 2,0 - 16,0 |
| Allgemeine Daten | | DN 20 | DN 25 | DN 32 |
| Mediumtemperatur | °C | 5 - 30 | 5 - 30 | 5 - 30 |
| Umgebungstemperatur Trinkwasser | °C | 5 - 40 | 5 - 40 | 5 - 40 |
| Bestell-Nr. | | 101000020000 | 101000020000 | 101000020000 |

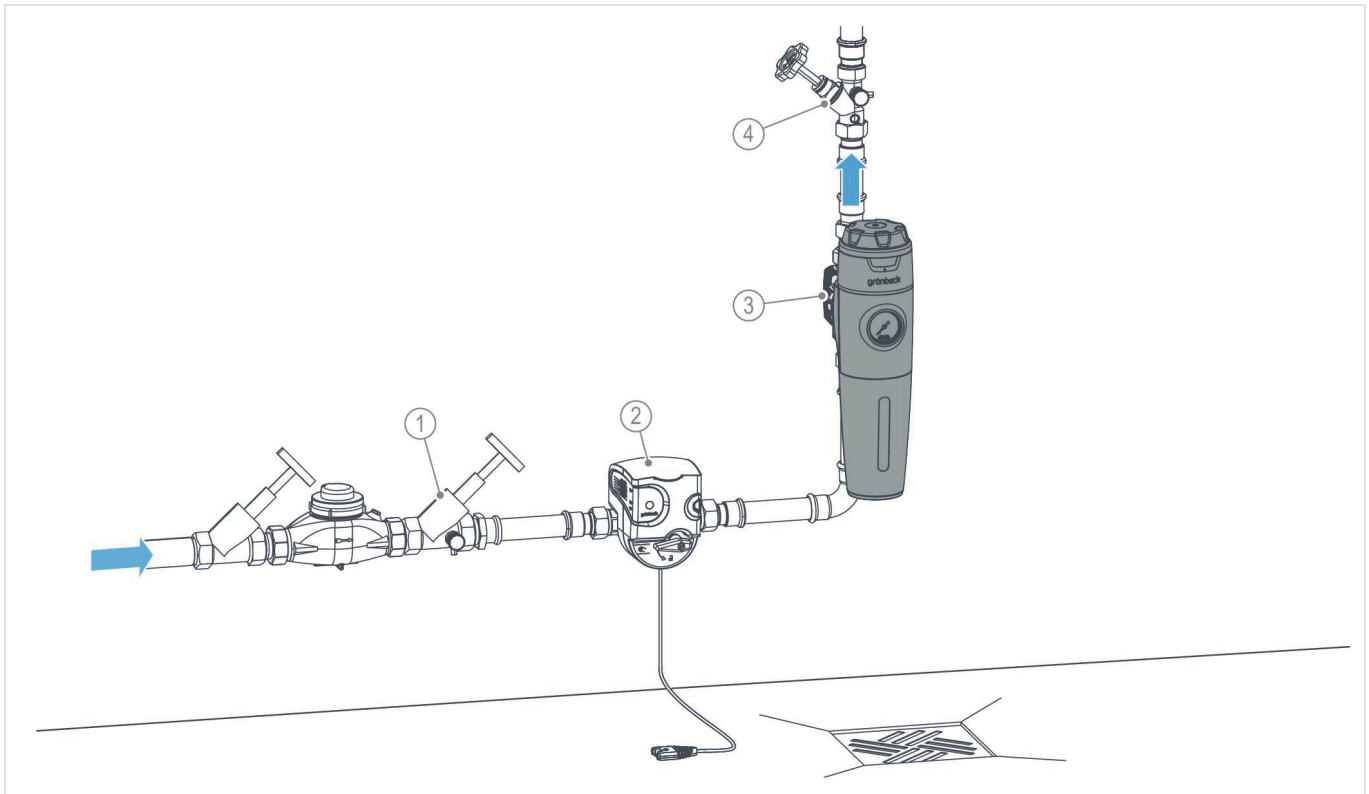
Einbaubeispiel



| Bezeichnung | Bezeichnung |
|-------------------------------------|-------------------------|
| 1 Absperrventil Eingang | 3 cliQlock-Basismodul |
| 2 Sicherheitseinrichtung protectliQ | 4 Absperrventil Ausgang |



Einbaubeispiel



| Bezeichnung | Bezeichnung |
|-------------------------------------|-------------------------|
| 1 Absperrventil Eingang | 3 cliQlock-Basismodul |
| 2 Sicherheitseinrichtung protectliQ | 4 Absperrventil Ausgang |

Anforderungen an den Installationsort

Örtliche Installationsvorschriften, allgemeine Richtlinien und technische Daten sind zu beachten.

- Schutz vor Frost, starker Wärmeeinwirkung und direkter Sonneneinstrahlung
- Schutz vor Chemikalien, Farbstoffen, Lösungsmitteln und deren Dämpfen
- Umgebungstemperatur und Abstrahlungstemperatur in unmittelbarer Nähe
 - $\leq 25\text{ °C}$ bei Anwendung im Trinkwasserbereich
 - $\leq 40\text{ °C}$ bei ausschließlich technischer Anwendung
- Schutz vor Wärmequellen (z. B. Heizungen, Boilern und

Warmwasserleitungen)

- Zugang für Wartungsarbeiten (Platzbedarf beachten)
- ausreichend ausgeleuchtet sowie be- und entlüftet
- Rohrleitung mit entsprechender Tragfähigkeit, um das Betriebsgewicht des Produkts aufzunehmen

Sanitärinstallation

- Bodenablauf oder entsprechende Sicherheitseinrichtung mit Wasserstopp-Funktion (z. B. Sicherheitseinrichtung protectliQ)
- Absperrventile vor und nach dem Produkt



Zubehör

Die Verfügbarkeit kann je nach Land variieren.

| | DN 20 | DN 25 | DN 32 |
|---|-------|-------|-------|
|  <p>cliQlock-Basismodul DN20 Bestell-Nr.: 101000070000 Zur Installation der Filter pureliQ X-Baureihe oder der Enthärtungsanlagen softliQ:SE in die Trinkwasserinstallation.</p> | ✓ | - | - |
|  <p>cliQlock-Basismodul DN25 Bestell-Nr.: 101000080000 Zur Installation der Filter pureliQ X-Baureihe oder der Enthärtungsanlagen softliQ:SE in die Trinkwasserinstallation.</p> | - | ✓ | - |
|  <p>cliQlock-Basismodul DN32 Bestell-Nr.: 101000090000 Zur Installation der Filter pureliQ X-Baureihe oder der Enthärtungsanlagen softliQ:SE in die Trinkwasserinstallation.</p> | - | - | ✓ |

Verbrauchsmaterial

| | DN 20 | DN 25 | DN 32 |
|--|-------|-------|-------|
|  <p>Filtereinsatz 100 µm, 2er Pack Bestell-Nr.: 101272e</p> | ✓ | ✓ | ✓ |



Dazu empfohlene Produkte

Die Verfügbarkeit kann je nach Land variieren.

| | DN 20 | DN 25 | DN 32 |
|--|-------|-------|-------|
|  <p>Dosieranlage exaliQ:KC6-e Bestell-Nr.: 117460 Zur mengenproportionalen Zugabe von exaliQ-Mineralstofflösungen in Trink- und Brauchwasserleitungen in Verbindung mit einer Enthärtungsanlage softliQ.</p> | ✓ | ✓ | ✓ |
|  <p>Dosieranlage exaliQ:SC6-e Bestell-Nr.: 117465 Zur mengenproportionalen Zugabe von exaliQ-Mineralstofflösungen in Trink- und Brauchwasserleitungen in Verbindung mit einer Enthärtungsanlage softliQ.</p> | ✓ | ✓ | ✓ |
|  <p>Enthärtungsanlage softliQ:SE21 Bestell-Nr.: 189000030000 Einzelenthärtungsanlage zum Enthärten und Teilenthärten von Trinkwasser.</p> | ✓ | ✓ | ✓ |
|  <p>Sicherheitseinrichtung protectliQ:A20 Bestell-Nr.: 126400 Zum Schutz vor Wasserschäden in Ein- und Zweifamilienhäusern.</p> | ✓ | - | - |
|  <p>Sicherheitseinrichtung protectliQ:A25 Bestell-Nr.: 126405 Zum Schutz vor Wasserschäden in Ein- und Zweifamilienhäusern.</p> | - | ✓ | - |
|  <p>Sicherheitseinrichtung protectliQ:A32 Bestell-Nr.: 126410 Zum Schutz vor Wasserschäden in Ein- und Zweifamilienhäusern.</p> | - | - | ✓ |

